



Ketjuviputalja LX Malli

250 kg ja 500 kg

Pienikokoisena
soveltuu mainiosti
työskentelyyn
ahtaissa tiloissa.



- > **Alumiinirunko**
Erittäin kevyt ja
kompakti.
Paino ainoastaan 1,7
kg(LX003)
- > **Turvallinen
käyttöä**
- > **Vaivaton käsittely**
Tarkka
vaihteisto, nostoliike
vain 2mm/napsu
- > **Lyhyt käsikahva**
vain 150 mm (LX003)

Made in Japan!



Maahantuoja:
FINMOTOR OY
Pälviitie 3
01390 VANTAA
Puh. 09 - 8700 970
tai Marko Suni /
050 - 911 2652

**Ketjun vapaaveto
mekanismi**

Helppo huoltaa
Korroosionkestävä
ja pitkäikäinen

Nikkelipäällysteinen ketju
luokka 100 (V) (1000 N/mm²),
standardin EN 818-7
mukaisesti

Koukkusalpa turvakäriellä

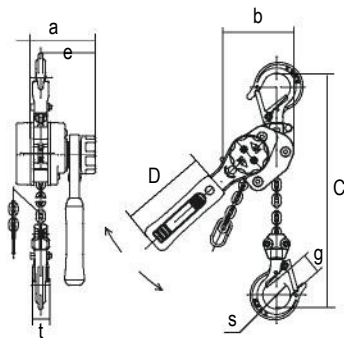


Lisävaruste: pussi LX003 malliin

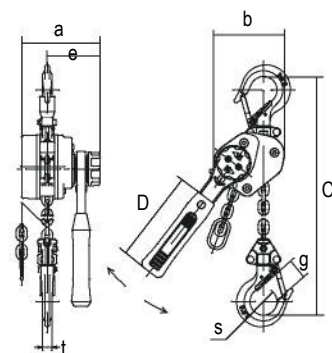
Mitat
(mm)

| | LX003 | LX005 |
|---|-------|-------|
| a | 90,5 | 102,0 |
| b | 73,5 | 93,0 |
| C | 205,0 | 246,0 |
| D | 150,0 | 180,0 |
| e | 62,0 | 68,0 |
| q | 21,0 | 24,5 |
| s | 32,0 | 35,5 |
| t | 11,0 | 12,0 |

LX003



LX005



Tekniset tiedot

| Malli | LX003 | LX005 |
|---------------------|-----------|------------|
| Kuorma, kg | 250 | 500 |
| Nostokorkeus, m | 3 | 3 |
| Käsivoima, daN | 20 | 31 |
| Ketjukoko, mm | 3,2 x 9,0 | 4,3 x 12,0 |
| Ketjuluku | 1 | 1 |
| Nettopaino, kg | 1,7 | 2,7 |
| Testikuorma, kg | 380 | 750 |
| Paino/lisämetri, kg | 0,2 | 0,4 |