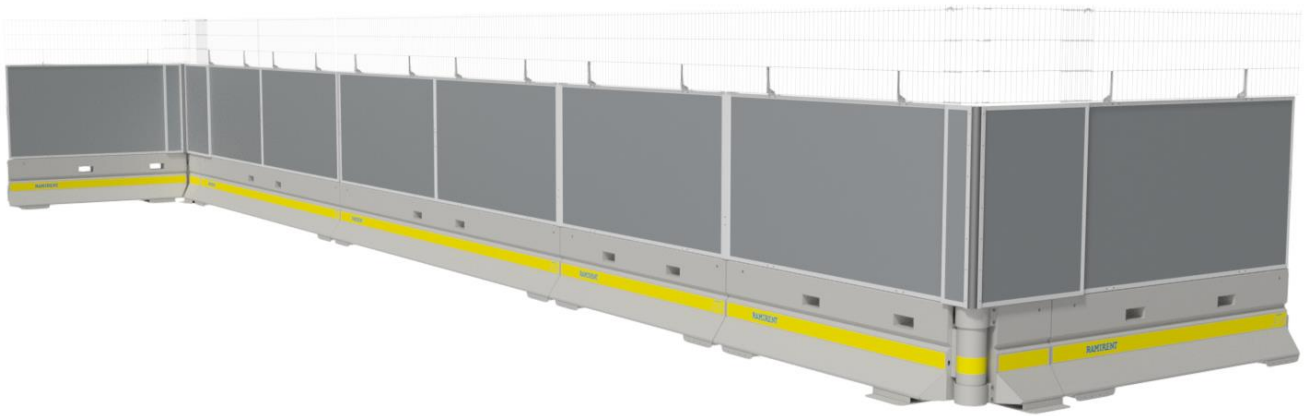


I-GUIDE

SAFEPASS™ ZONE



SAFEPASS™ ZONE GENERELLT

Om SafePass™ Zone System

Denna manual och dess produkter är avsedda att användas tillsammans med *IG-SafePass Road Barrier*, *IG-SafePass Road Barrier Accessories* och de produkter som ingår där. Produkterna som ingår i denna I-Guide är inte testade enligt EN 1317.

Generella krav

- ! Gör alltid en riskbedömning och metodbeskrivning före montering.
- ! Gör en säkerhetsbesiktning av produkter före användning.
- ! Använd aldrig skadade eller rostiga produkter.
- ! Använd lämpliga verktyg för montering.
- ! Använd lyftanordningar med tillräcklig lastkapacitet.
- ! Använd personlig skyddsutrustning.
- ! Vid arbete på höjd ska personlig fallskyddsutrustning (PFU) användas.
- ! Montering/hantering ska göras av kompetent, utbildad personal.
- ! Safety Solutions Jonsereds (SSJ) produktansvar gäller endast kombinationer av SSJ-produkter som monterats enligt SSJs I-Guides.
- ! Inga förändringar i produkternas konstruktion får göras utan samråd med SSJ.
- ! Se till att fullständig och aktuell information (manualer etc) finns tillgänglig.



Säkerhetsrekommendationer

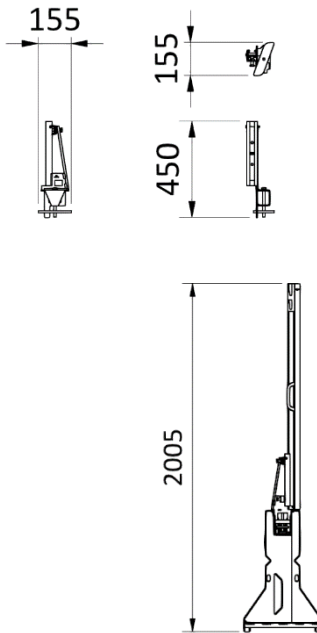
Zonesystemet installeras ofta i en farlig miljö, nära trafik. Se till att erforderlig säkerhetsutrustning används, och att nationella regler följs vid montage/demontage.

SSJ rekommenderar att en säkerhetszon mot trafik upprätthålls när montage/demontage pågår. För säkert och ergonomiskt montage rekommenderas att minst två personer utför montaget tillsammans. Arbeta aldrig ensam!

Förvara inte brännbart material i direkt anslutning till zonepanelerna. Var särskilt försiktig i områden i anslutning till utrymningsvägar.

Tänk på att zonepanelerna fångar mycket vind – iakttag försiktighet vid montage.

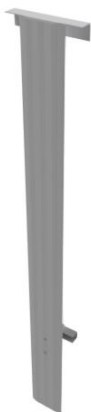
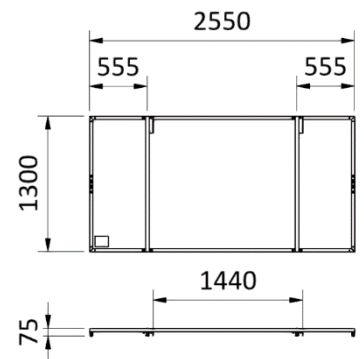
SAFEPASS™ ZONE DIMENSIONER



SAFEPASS ZONE PANEL

9-760-04-001

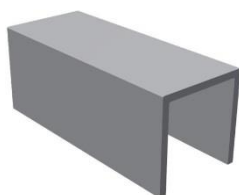
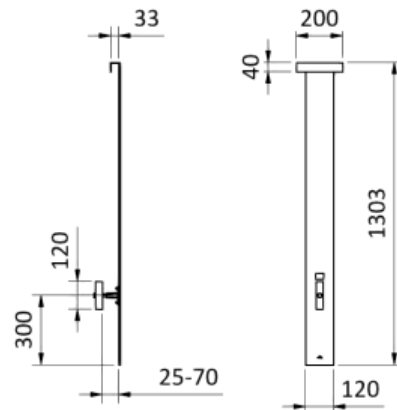
Aluminium/Stål/Laminatskiva
36 kg



SAFEPASS ZONE SKARVLIST

9-760-04-030

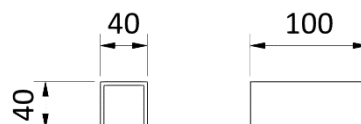
Aluminium
2 kg



SAFEPASS ZONE LINJERINGSPROFIL

9-760-04-027

Aluminium
0,09 kg



SAFEPASS™ ZONE DIMENSIONER

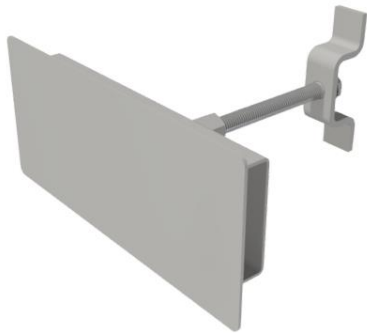
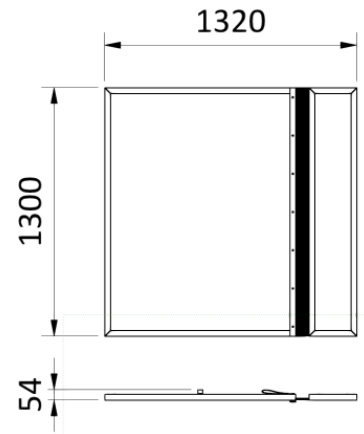


SAFEPASS ZONE VINKELPANEL

9-760-04-067

Aluminium/Gummi/Stål/Laminatskiva

19,5 kg

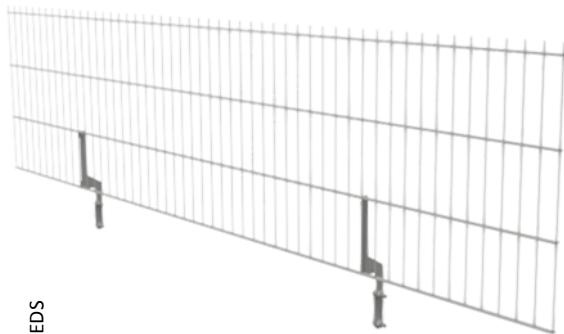
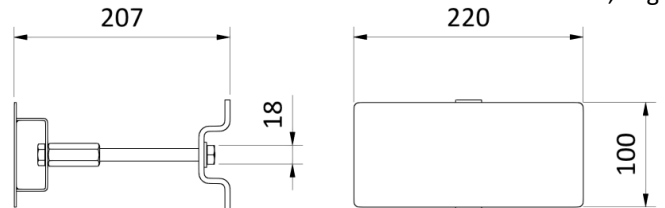


SAFEPASS ZONE TÄCKLOCK FÖR GAFFELFICKA

9-760-04-045

Varmförzinkad

1,2 kg

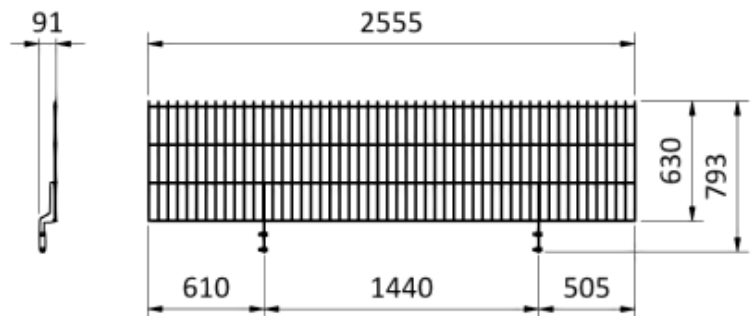


SAFEPASS ZONE TOP-UP

9-760-04-040

Varmförzinkad

11,6 kg



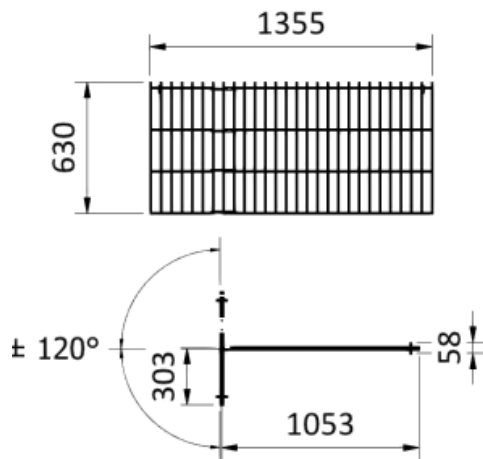
SAFEPASS™ ZONE DIMENSIONER

SAFEPASS ZONE TOP-UP VINKEL

9-760-04-069

Varmförzinkad

5,5 kg

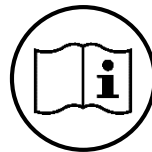
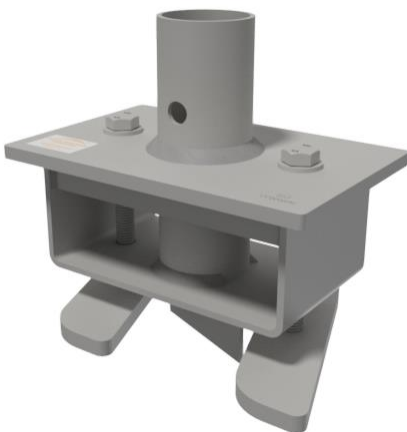


SAFEPASS STÄLLNINGSFÄSTE

9-760-03-143

Varmförzinkad

4,8 kg



Kan användas t ex för
stagning vid höga vindlaster.

Se *I-Guide Road Barrier
Accessories* för mer
information/montage

SAFEPASS™ ZONE DIMENSIONER

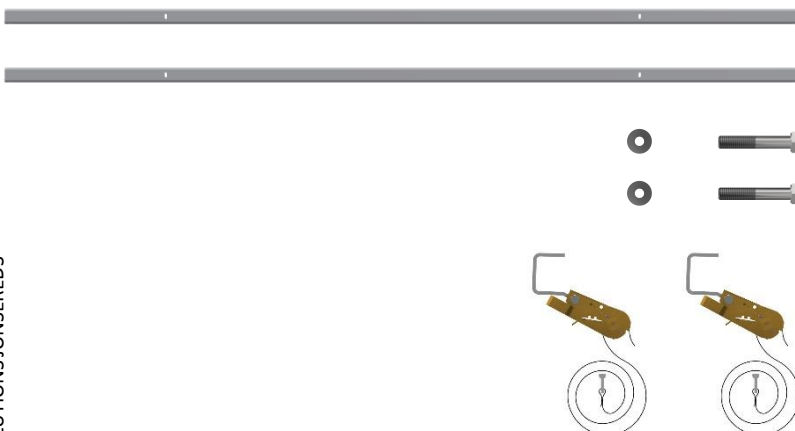
SAFEPASS ZONE REKLAMKIT PANELVEPA

- 2x SafePass Zone Reklamprofil 9-760-04-083
- 4x Hex Bolt M6x35 6-50-1-00074
- 4x Plain Washer M6 (6,4x17x3) 6-52-1-00016



SAFEPASS ZONE REKLAMKIT HELTÄCKANDE VEPA

- 2x SafePass Zone Reklamprofil 9-760-04-083
- 2x SafePass Zone Reklamprofilsspännare 9-760-04-084
- 2x Hex Bolt M6x35 6-50-1-00074
- 2x Plain Washer M6 (6,4x17x3) 6-52-1-00016



SAFEPASS™ ZONE MONTAGE

Montera SafePass™ Fordonsbarriärer

Börja med att montera SafePass Fordonsbarriär som fundament för din etableringen. Zonesystemet är kompatibelt med alla fordonsbarriärer (Fordonsbarriär 5,16 m, Fordonsbarriär 2,58 m, Ändelement 2,65 m samt Vinkelelement).

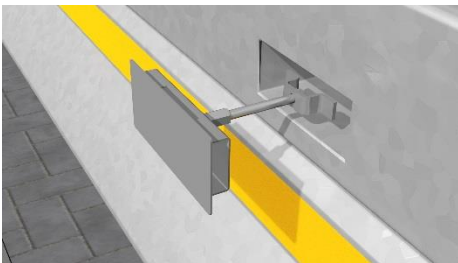


Se I-Guide Fordonsbarriär



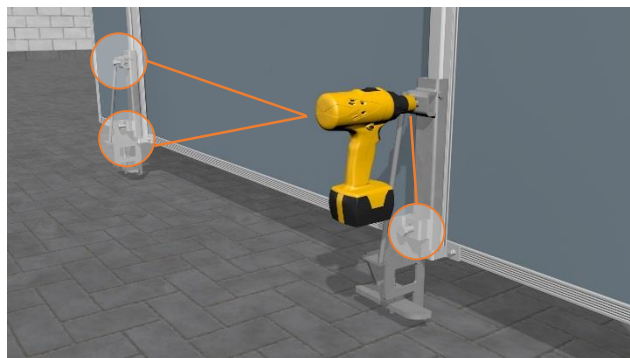
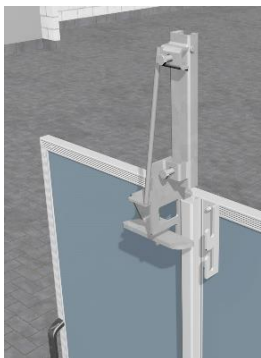
Montera täcklock

Gaffelhålen på SafePass™ Fordonsbarriär kan täckas, för klätter- och insynsskydd. Detta görs enklast innan panelerna monteras. För in täcklocket från utsidan – dra åt från insidan med mutterdragare. Se till att vingarna på låsbygeln greppar tag i gaffelfickans kanter.



Montera panelfötter

Fötter till SafePass™ Paneler levereras separat. Montera genom att trä på fötter på panelens stolpar uppifrån, och dra hela vägen ner. Det är viktigt att fötterna dras hela vägen ner tills det tar stopp! Dra sedan åt med mutterknack (4 ställen). *Klämrisk föreligger!*



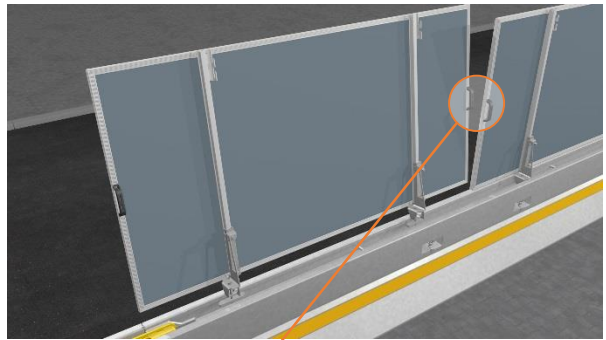
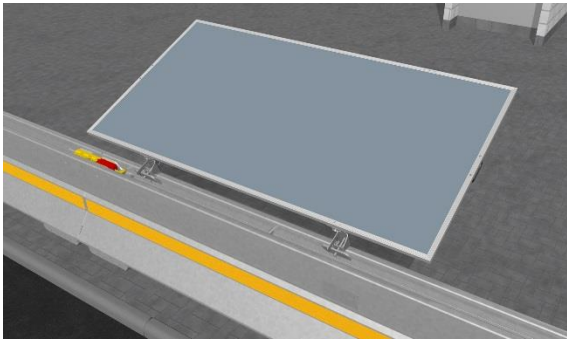
SAFEPASS™ ZONE MONTAGE

Montera paneler

Arbeta två och två. Zonesystemets paneler kan monteras både från in- och utsidan. Bär panelen liggande på två personer. Luta panelfötterna mot barriärens överkant och vicka därefter upp panelen på plats – nu kan panelen lämnas stående i kanalen. Vänta tills alla paneler och tillbehör är på plats innan panelfötterna dras åt för bästa resultat.

Klämrisk föreligger när panelerna vickas upp!

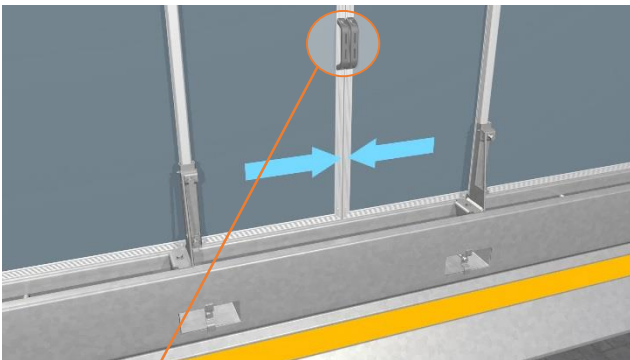
OBS. Vid montage av vinkelpanel skall klämmor monteras under intilliggande paneler – se sida 9.



Justera skarvar mellan paneler

På SafePass™ Fordonsbarriär 5,16 m ryms två Zonepaneler. Vid glipan i mitten av barriären skjuts panelerna ihop. Försök centrera panelerna på barriären.

Vid glipan mellan två fordonsbarriärer monteras panelerna med en spalt emellan (ca 5 cm).



SAFEPASS™ ZONE MONTAGE

Montera linjeringsprofil

Om panelerna på SafePass™ Fordonsbarriär 5,16 m glipar – använd linjeringsprofilen.



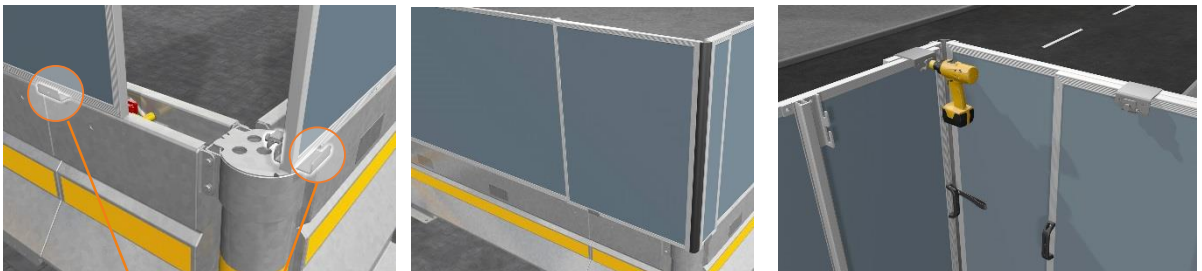
Montera skarvlist

Spalten mellan paneler täcks igen med SafePass™ Zone Skarvlist. Trä på skarvlisten från utsidan. Vrid upp infästningen på insidan av panelen, och dra sedan åt med mutterdragare. Klättra INTE på barriären om du inte når upp – använd pall!



Montera vinkelpanel

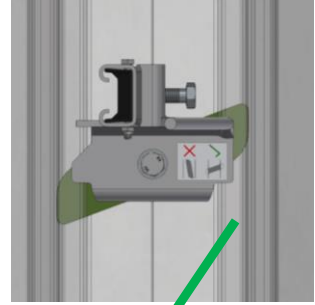
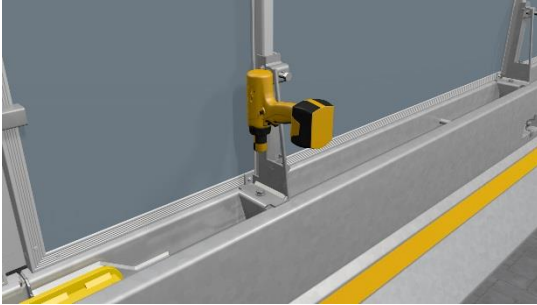
På SafePass™ Vinkelement monteras SafePass™ Zone Vinkelpanel. Montera klämmor *under* intilliggande paneler. Häng fast vinkelpanelen och montera klämmor även i överkant. Dra därefter åt alla klämmor med mutterdragare (4 ställen). *Det finns risk att vinkelpanelen tipsar utåt innan klämmor dragits åt – iakttag försiktighet.*



SAFEPASS™ ZONE MONTAGE

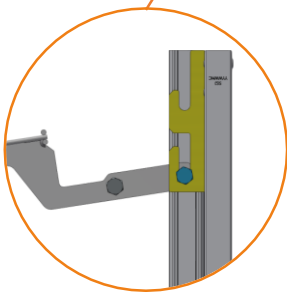
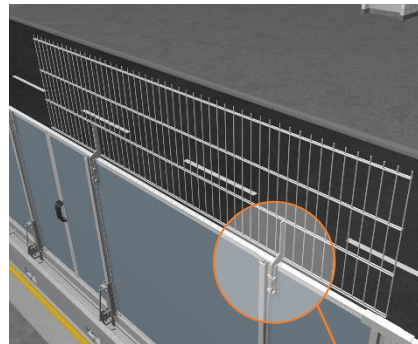
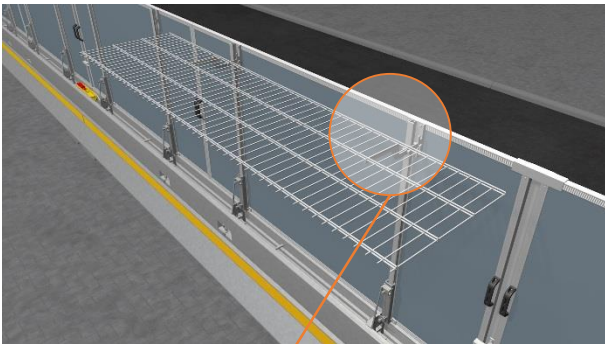
Dra åt paneler

När alla paneler och skarvar monterats dras panelfötterna åt med mutterdragare. Kontrollera att fästets vinge har greppat tag i t-spåret i barriären!

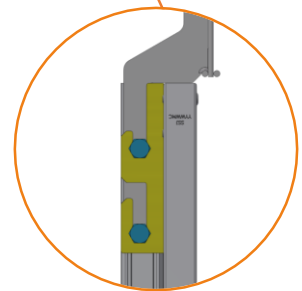
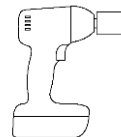


Montera Top-up

För att förstärka Zonesystemets inbrottskydd kan Top-up monteras. Trä in de nedre skruvarna på Top-upen i de nedre spåren på konsolerna på panelerna. Vinkla därefter upp nätet så att de övre skruvarna hakar i de övre spåren på konsolerna. Dra därefter åt med mutterdragare (4 ställen).



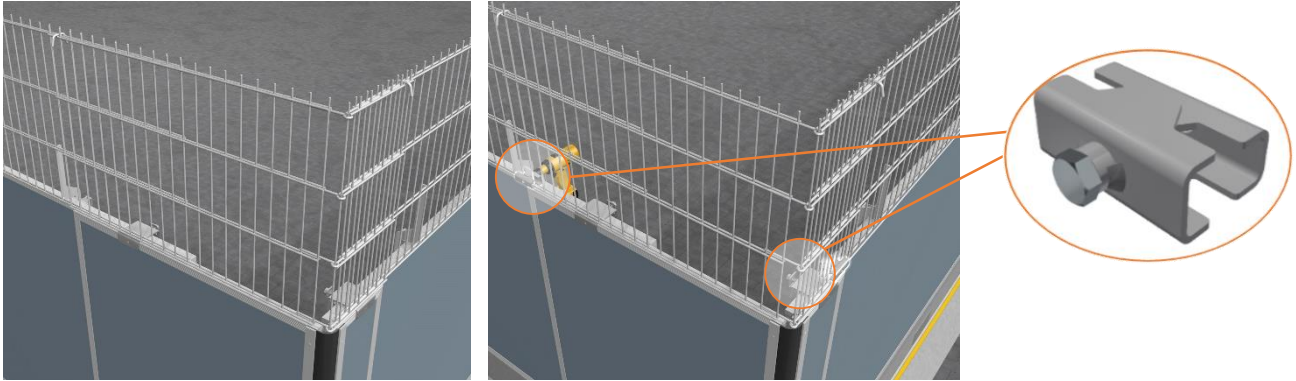
4x



SAFEPASS™ ZONE MONTAGE

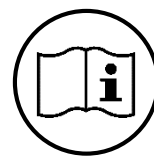
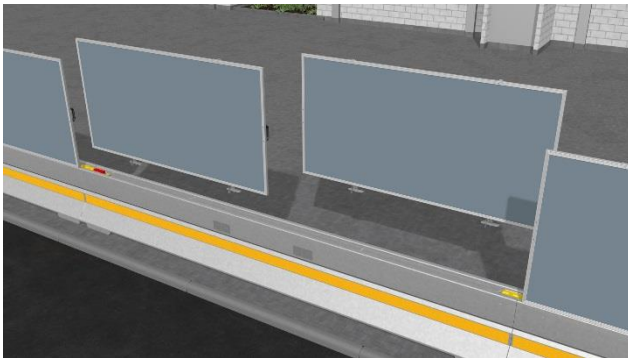
Montera Top-up vinkel

Arbeta två och två. I hörn använd Top-up vinkel. Lossa klämmorna från vinkelnätet. Häng sedan på nätet på intilliggande nät. Trä därefter in klämmorna genom båda näten, och dra åt med mutterdragare.



Skapa öppningar

Lossa panelfötterna och skarvarna där öppning ska skapas. Plocka loss skarvlist och paneler. Följ därefter instruktioner i *I-Guide SafePass Fordonsbarriär*.



Se *I-Guide Fordonsbarriär*

SAFEPASS™ ZONE MONTAGE



REKLAMKIT PANELVEPA

1. Skruva fast den övre reklamprofilen med skruvar och brickor, brickan skall sitta mellan profilen och skruvskallen.
2. Trä i vepan så att den hänger ned över panelen.
3. Trä på den andra reklamprofilen i underkant på vepan och gänga i skruvarna och brickorna.
4. Dra åt skruvarna. Tryck samtidigt ned skenan så att vepan blir spänd.



REKLAMKIT HELTÄCKANDE VEPA

1. Skruva fast den övre reklamprofilen med skruvar och brickor, brickan skall sitta mellan profilen och skruvskallen.
2. Trä i vepan så att den hänger ned över panelen.
3. Trä på den andra reklamprofilen i underkant på vepan.
4. Sätt fast de två spännbanden genom att trä deras ryttare i den nedre reklamprofilen, en från vardera sida.
5. Dra banden under Fordonsbarriären, haka fast spännarna i överkant på barriären och spänn åt banden.



Vepa - Ta kontakt med din säljare

Demontage

Följ denna I-Guide i motsatt ordning för demontage av systemet.

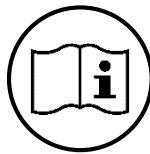
SAFEPASS™ ZONE PACKNING

Packning

Paneler och panelfötter packas separat. För mer information om Panelboxen – se *I-Guide Panel Box*.

PANEL BOX 9-70-000013 utan paneler: 61,8 kg
PANEL BOX med 13 paneler (utan fötter): 448,7 kg

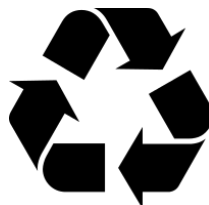
BOX CLOSED 970000045



Se *I-Guide Panel Box*

Återvinning

Produkter eller delar av produkter som ej kan användas ska i möjligaste mån återvinnas.



SAFEPASS™ KONTAKT

Teknisk support

Vid frågor, kontakta oss:

Safety Solutions Jonsereds AB

Lägervägen 3

SE-832 56 Frösön

Tel +46 (0)10 498 15 00

jonsereds.com