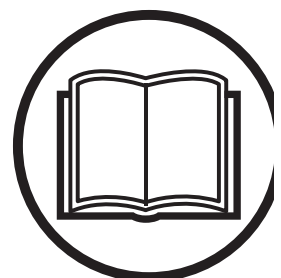


**Bruksanvisning, Brugsanvisning
Käyttöohje, Bruksanvisning**

**S-Line-dammutsug, S-serie Støvudsuger
S-sarjan pölynerotin, S-Line-støvavtrekk
S 13, S 26, S 36**

Läs igenom bruksanvisningen noggrant och se till att du förstår instruktionerna innan du använder maskinen.
Læs brugsanvisningen omhyggeligt igennem og forstå indholdet, inden du bruger maskinen.
Lue käyttöohje huolellisesti. Sinun on ymmärrettävä sen sisältö, ennen kuin voit alkaa käyttää konetta.
Les nøye gjennom bruksanvisningen og forstå innholdet før du bruker maskinen.



**SE DK
FI NO**

LÄS ALLA INSTRUKTIONER FÖRE ANVÄNDNING

Introduktion

Bästa kund!

Tack för att du har valt Husqvarna som leverantör.

Vi hoppas att du är nöjd med din S-Line-dammutsug.

Obs!

Dessa instruktioner är endast avsedda för S-Line-dammutsugare.

S-Line-dammutsugen är till för att städa byggarbetsplatser och kopplas till små elektriska maskiner som till exempel bormaskiner och slipmaskiner. Maskinen lämpar sig för uppsamling av torrt, icke brännbart damm och skräp i inomhusmiljö. Den är inte lämplig för att fånga upp vätska.

S-Line-dammutsugen är avsedd både för användning i hushåll och kommersiell användning.

Husqvarna kan inte hållas ansvarigt om dammutsugen används för andra tillämpningar eller om den har använts på andra sätt än de som beskrivs i bruksanvisningen.

Var särskilt uppmärksam på säkerhetsföreskrifterna.

Läs igenom hela bruksanvisningen innan du använder dammutsugen.

Alla reservdelar som används med dammutsugen måste vara godkända av Husqvarna Construction Products.

Innehållsförteckning

1	SÄKERHETSINSTRUKTIONER	7	SERVICE
2	UPPACKNING	8	GARANTI
3	FUNKTION	9	PROBLEMLÖSNING
4	FILTERRENGÖRING	10	TEKNISKA DATA
5	DAMMLAGRINGSYSTEM	11	EG-FÖRSÄKRAN
6	FILTERBYTE		

1. SÄKERHETSINSTRUKTIONER

Vid användning av en elektrisk apparat ska grundläggande försiktighetsåtgärder alltid följas, inklusive följande:

VARNING – För att minska risken för brand, elstötar eller skador:

- Kablar som skadats genom krossning eller delning kan vara farliga att använda och bör bytas ut omedelbart. Risk för personskada.
- Kontrollera att monteringsområdet är stabilt, så att dammutsugen inte välter. Risk för personskada och materiella skador.
- Risk för klämskador vid hantering av excenterlåsen.
- Maskinen får inte användas i miljöer där explosiva gaser kan förekomma. Allvarlig explosionsrisk.
- Felaktig anslutning av utrustningens skyddsledare kan medföra risk för elektriska stötar. Kontrollera med en behörig elektriker eller servicepersonal om du är osäker på om eluttaget är jordat. Modifiera inte stickkontakten som medföljer maskinen, om den inte passar i uttaget. Låt en behörig elektriker installera ett passande uttag.
- Innan du använder maskinen ska du se till att ström och spänning överensstämmer med den spänning som anges på maskinens typskylt.
- Lämna inte maskinen när sladden sitter i. Dra ur sladden från uttaget när den inte används och innan rengöring eller service av maskinen.
- Använd inte utomhus eller på vått underlag. Denna maskin är endast avsedd för inomhusbruk och torr användning.
- Låt den inte användas som leksak. Var särskilt uppmärksam vid användning i närheten av barn.
- Använd endast så som beskrivs i bruksanvisningen. Använd endast tillverkarens rekommenderade tillbehör.
- Operatörer ska ha fått lämpliga instruktioner om användning av maskinen.
- Maskinen är inte avsedd för användning av personer (inklusive barn) med olika funktionshinder, eller bristande erfarenhet och kunskap.
- Använd inte med trasig sladd eller stickkontakt. Om maskinen inte fungerar som den ska, om den har tappats, skadats, lämnats utomhus eller tappats i vatten, ska den repareras av en kvalificerad person.
- Dra inte i och bär inte i den med sladden, använd inte sladden som handtag, stäng inte dörren på sladden, och dra inte sladden runt skarpa kanter eller hörn. Kör inte maskinen över sladden. Håll sladden borta från varma ytor.
- Dra inte ur kontakten genom att dra i sladden. För att koppla ur sladden tar du tag i kontakten. Inte i sladden.
- Se till att sladden är utdragen vid service eller underhåll av produkten.
- Hantera inte kontakten eller maskinen med våta händer.
- Inspektera regelbundet sladden och kontakten för skador. Om sladden är skadad måste den bytas ut av en kvalificerad person för att undvika fara.
- Placera inte några föremål i öppningarna. Använd inte med någon öppning blockerad (förutom vid filterrengöring). Håll fri från damm, hår och annat som kan minska luftflödet.
- Håll hår, löst sittande kläder, fingrar och alla kroppsdelar borta från öppningar och rörliga delar.
- Stäng av alla funktioner innan du kopplar ur.
- Använd inte för att fånga upp brandfarliga eller lättantändliga vätskor, t.ex. bensin, eller i områden där de kan förekomma.
- Fånga inte upp någon typ av vätskor.
- Fånga inte upp något som är bränt eller ryker, såsom cigaretter, tändstickor eller het aska.
- Var extra försiktig när du rengör i trappor.
- Använd inte utan dammpåsen och/eller filter på plats. Byt uppsamlingsystem och/eller filter enligt beskrivningen i handboken.
- Om du använder en förlängningssladd ska du se till att sladdens märkeffekt är lämplig för maskinen.
- Modifiera inte maskinens ursprungliga design.
- Håll barn och obehöriga personer borta från maskinen när den används.
- Alla reparationer måste utföras av kvalificerad servicepersonal. Använd endast reservdelar som levereras av tillverkaren eller motsvarande.
- Utsätt inte maskinen för regn eller fukt. Förvara endast inomhus.
- Anslut endast till ett korrekt jordat uttag. Se jordningsanvisningar.
- Se till att du har läst och förstått instruktionerna för huvudprodukten för att se till att du vet vilken personlig utrustning du ska bära, vilken säkerhetsutrustning du ska använda och hur du arbetar på ett säkert sätt.

TERMISKT SKYDD

- Dammsugaren är utrustad med ett termiskt säkerhetsskydd för att förhindra att motorn överhettas. Om det termiska skyddet skulle aktiveras ska du stänga av maskinen, dra ur nätsladden och kontrollera om dammpåsen är full eller om dammsugarslangen eller filtret är igensatt. Det kan ta upp till 45 minuter för det termiska skyddet att återställas.

JORDNINGSinSTRUKTION

- Dammsugaren måste vara jordad. Om det skulle bli något fel eller om den skulle gå sönder ger jordningen en väg med lågt motstånd för elektrisk ström för att minska risken för elektriska stötar. Dammsugaren är utrustad med en sladd med en skyddsledare för utrustningen och en jordkontakt. Kontakten måste sättas in i ett lämpligt uttag som är rätt installerat och jordat i enlighet med alla lokala föreskrifter och bestämmelser.

1.1. Allmänna säkerhetsinstruktioner

- Läs igenom bruksanvisningen noggrant och se till att du förstår instruktionerna innan du använder maskinen. Spara alla varningar och instruktioner som referens.
- Kom ihåg att det är du som operatör som ansvarar för att inte utsätta människor eller deras egendom för olyckor eller faror.
- Maskinen ska hållas ren. Skyltar och dekaler ska vara fullt läsbara.
- Säkra maskinen under transport.
- Se till att maskinen är väl rengjord och att fullständig service är utförd innan långtidsförvaring.

2. UPPACKNING

När du packar upp maskinen ska du kontrollera att följande tillbehör finns med:

- slang med ändstycken
- munstycke
- golvmunstycke

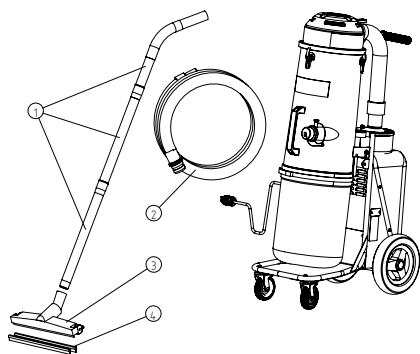
Om någon av ovan nämnda delar saknas ska du kontakta din lokala återförsäljare eller vår säljrepresentant. För modeller som inte redan har framhjul monterade på grund av förpackningsbegränsningar: Montera framhjulen med en bult eller mutter och bricka som finns i förpackningen, beroende på tillämpning.

Skydda miljön:

Kassera förpackningsmaterial och använd maskinkomponenter på ett miljövänligt sätt enligt lokala föreskrifter gällande kassering. Kom alltid ihåg att återvinna.

2.1 Produktöversikt

S 13



1 Slang

2 Sugslang

3 Golvverktyg

4 Gummiblåd

S 26



S 36



Stoppknapp

3. FUNKTION

Maskinen används för att dammsuga och separera torrt, icke brännbart damm med en explosionsgräns på >0,1 mg/m³.

Dammutsugen startas via brytaren

Typ	Modeller utan automatisk start	Modeller med autostart
Röd brytare, 2 steg	0: Motor avstängd, 1: Motor på	N/A
Svart brytare, 3 steg	N/A	0: Motor avstängd, 1: Motor på, 2: Autostrart

Den dammrika luften sugas då in via inloppsventilen i hög hastighet via sugslangen. Luften bromsas av cyklonen och grova dammpartiklar sorteras bort, delvis av centrifugalkraften och delvis av tyngdkraften. Luft och finare partiklar passerar sedan genom det dubbla filtersystemet där separeringen sker. Maskinen är utformad för filterrengöring med omvänd luftpuls.

Det separerade dammet samlas i cyklonen tills maskinen stängs av. Då faller det ner genom den nedre luckan till plastpåsen. Filterrengöringsprocessen är inte avslutad förrän det står klart att dammet inuti tanken har fallit ner i uppsamlingspåsen. I extrema fall måste dammets vidhäftande förmåga brytas manuellt. Detta kan göras genom att slå till dammet genom påsen eller knacka på tanken med t.ex. en gummihammare.

Autostartsfunktion: När du använder dammutsugen med en annan maskin finns det ett eluttag på dammutsugen. Anslut maskinen till eluttaget. När du sedan slår på maskinen startar även dammutsugen efter cirka 1–2 sekunder. När du stänger av maskinen är dammutsugen igång i ytterligare cirka 10 sekunder för att slangen ska tömmas.

4. FILTERRENGÖRING

Filtret måste rengöras då och då. Detta måste göras innan byte av uppsamlingspåsen och bör också göras när arbetet är slutfört eller vid dålig sugkraft.

Förfarande: Täck över inloppet, om tillämpligt, och använd bifogad kåpa. Låt först maskinen bygga upp vakuum i fyra till fem sekunder för att sedan snabbt trycka ned knappen och släppa den. Upprepa detta fem gånger. Det är viktigt att låta maskinen bygga upp vakuum mellan varje repetition.

Stäng av motorn och vänta tills den stannar helt, öppna sedan inloppet.

Om sugkraften fortfarande är låg kan förfiltret behöva bytas ut. Om sugkraften fortfarande är låg efter detta måste HEPA-filtret bytas ut. Se anvisningar i kapitel 6. FILTERBYTE.

5. DAMMLAGRINGSSYSTEM

Dammutsugar är främst utrustade med Longopac-systemet för effektiv dammlagring, eller ett system med en vanlig plastpåse, beroende på modell. Longopac är ett 22 m långt plaströr som delas in i plastpåsar med hjälp av buntband som medföljer maskinen.

Montera en ny Longopac-påse: Lossa remmen som håller fast den sista påsen. Ta bort hållaren och sätt i en ny Longopac-påse och dra ut de inre ändarna uppåt. Montera hållaren på maskinen och spänn fast öppningen, vänd uppåt, med remmen. Fäll ner den yttre änden och stäng den med ett buntband.

Alla dammutsugar kan användas med Husqvarnas originaldammsugspåsar för engångsbruk. Alla modeller kan även utrustas med Longopac-systemet.

Byt bara ut Longopac-påsen eller den vanliga påsen efter att en filterrengöringscykel har utförts.

6. FILTERBYTE

Risk för dammspridning – Använd skyddsutrustning

Hälsovådligt damm kan spridas vid filterbyte. Därför ska användaren bära skyddsglasögon, skyddshandskar och andningsmask enligt skyddsklass FFP3.



Använd
andningsmask



Använd hörselskydd



Använd skyddsglasögon

VARNING

Kom ihåg att stänga av maskinen och dra ut kontakten ur eluttaget innan service.

Förfilter

Lossa de tre klämmorna och ta bort överdelen. Ta ut påsen ur det nya filtret.

Lyft ut filtret och lägg försiktigt ner det i en plastpåse. Plastpåsen måste kasseras på rätt sätt.

Sätt in ett nytt filter.

Viktigt:

Om du tar bort förfiltret för att rengöra det. Slår du på filtret eller använder tryckluft på det förstörs filtret. Filtret kan rengöras med vatten, men vatten med högt tryck förstör filtret.

HEPA-filter

Lossa de två muttrarna på varje lock på filterkåpan. Lyft försiktigt över filtret i en ren plastpåse. Använd det nya filtrets påse. Plastpåsen måste kasseras på rätt sätt. Följ instruktionerna i omvänd ordning för att sätta i ett nytt filter.

Viktigt:

HEPA-filter kan inte rengöras, om man försöker göra det kan filtret bli förstört. Vid installation av det nya filtret ska du se till att inte vidröra insidan av filtret. Alla former av våld/skador på insidan av filtermediet förstör det nya filtret.

Rekommenderade intervall för filterbyte: Filterstrumpor var sjätte månad och HEPA-filter var tolfte månad.

7. SERVICE

- Vid rengöring och service av maskinen måste du stänga av maskinen och ta ut kontakten ur vägguttaget.
- Undvik att göra rent med högtryckstvätt. Om det är nödvändigt ska du inte rikta strålen rakt mot öppningarna på maskinen, i synnerhet inte mot öppningen för kyluft.
- Innan maskinen flyttas från arbetsområdet måste den rengöras.
- All annan utrustning måste betraktas som förorenad och behandlas enligt detta.
- Använd om möjligt ett särskilt lämpat rum.
- Lämplig personlig skyddsutrustning måste användas. Hälsovådligt damm kan spridas när grovfiltret och absolutfiltret byts ut. Därför ska användaren bära skyddsglasögon, skyddshandskar och andningsmask enligt skyddsklass FFP3.
- Alla artiklar som är förorenade efter service måste kasseras i plastpåsar enligt gällande föreskrifter.
- Om maskinen ska användas för andra syften är det ytterst viktigt att maskinen rengörs för att undvika spridning av skadligt damm.
- Gör inga hål i HEPA-filtret. Risk för dammspridning.

Reservdelar, filter och dammuppsamlingsystem

Art.nr:	Beskrivning	S 13	S 26	S 36
590426101	Longopac (4 påsar)	1	1	1
590396101	Plastpåsar (25 st)	1	1	1
590397401	Förfilter S 13	1	N/A	N/A
590426501	Förfilter S 26	N/A	1	N/A
590448501	Förfilter S 36	N/A	N/A	1
590396601	HEPA FILTER S-LINE	1	2	3
590402901	HEPA FILTER S-LINE USA	1	2	3

8. GARANTI

Alla enheter och tillbehör från Husqvarna har en 12 månaders fabriksgaranti för material- och fabrikationsfel. Försök inte att reparera suganordningen utan godkännande från tillverkaren.

Garantin omfattar inte defekter som är resultatet av normalt slitage, felaktig användning, vårdslöshet, obehörig reparation eller att sugapparaten är ansluten till fel spänning.

Vid klagomål måste sugapparaten eller en överenskommen del av den returneras till oss eller vår auktoriserade representant för garantiundersökning och för eventuell garantireparation eller byte.

9. PROBLEMLÖSNING

Dammutsugen har utformats och tillverkats för tuffa miljöer och uppgifter, men användaren måste se till att skydda maskinen mot stötar och slag. Filter, tätningar, tillbehör och anslutningar är omsorgsfullt anpassade och utvalda med hänsyn till operatörens arbetsmiljö. Operatören och servicepersonalen måste behandla maskinen varsamt för att den ska fungera korrekt i många år.

Problem	Orsak	Lösning
Motorn startar inte	Ingen ström	Anslut maskinen
	Kabeln är trasig	Byt ut kabeln
	Strömbrytaren är trasig	Byt ut strömbrytaren
	Mjukstart fungerar inte	Byt ut mjukstart
Motorn stannar omedelbart efter start	Fel säkring	Anslut till rätt säkring
	Kortslutning i kabel/maskin	Beställ service
Motorn går, men det finns inget sug	Slangen är inte ansluten	Anslut slang
	Slang igensatt/blockerad	Rengör slangen
	Ingen dammuppsamlingspåse	Sätt i dammuppsamlingsystem
Motorn går, men dålig sugkraft	Hål i slangen	Byt ut slangen
	Filter igensatt	Rengör/byt ut filtret
	Lös övre kåpa	Justera
	Packningar är trasiga	Byt ut aktuella packningar
Damm blåser från motor	Felaktigt monterat eller skadat filtersystem	Justera/byt ut filter
Onormalt ljud		Beställ service

SPARA DE HÄR INSTRUKTIONERNA

10. TEKNISKA DATA

S-line	S 36 230 V	S 26 230 V	S 26 120 V	S 13 230 V	S 13 120 V
Effekt, kW (max)	3,6	2,4	2,4	1,2	1,2
Spänning, V	230	230	120	230	120
Ström, A (max)	15,7	10,4	20,0	5,2	10,0
Strömförsörjning	1-fas	1-fas	1-fas	1-fas	1-fas
Luftflöde, m ³ /h	600	400	438	200	219
Luftflöde, CFM	354	236	258	118	129
Vakuum, kPa	22	22	24	22	24
Vattenlyft, in	90	90	100	90	100
Vikt, kg	63	47	47	29	29
Vikt, lbs	140	105	105	66	66
HEPA-filter 99,99% vid 0,3 mikrometer	3	2	2	1	1

11. EG-FÖRSÄKRAN

Vi, Husqvarna AB, SE 561 82 Huskvarna, SVERIGE, Tel. +46 36 146500, försäkrar på eget ansvar att denna produkt:

Beskrivning	Dammutsugare
Varumärke	HUSQVARNA
Typ/Modell	S 13, S 26, S 36
Identifiering	Serienummer daterade 2017 och framåt

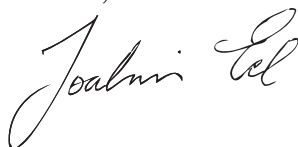
uppfyller alla krav i följande EU-direktiv och förordningar:

Direktiv/förordning	Beskrivning
2006/42/EG	"om maskiner"
2011/65/EU	"om begränsning av vissa farliga ämnen"

och att harmoniserade standarder och/eller tekniska specifikationer tillämpas på följande sätt:

SS-EN ISO 12100:2010
SS-EN 60335-1:2012
SS-EN 60335-1:2012/AC:2014
SS-EN 60335-1:2012/A11:2014
SS-EN 60335-2-69:2012

Partille, 2017-07-21



Joakim Ed
Global R&D Director
Ansvarig för teknisk dokumentation.

LÆS ALLE INSTRUKTIONERNE FØR BRUG

Indledning

Til vores kunder!

Tak fordi du valgte Husqvarna som din leverandør.

Vi håber, at S-seriens støvudsuger opfylder dine forventninger.

Bemærk!

Denne vejledning er kun for S-seriens støvudsugere.

S-seriens støvudsugere er konstrueret til at rengøre byggeområder og være forbundet med små elektriske maskiner som f.eks. boremaskiner, slibemaskiner osv. Maskinen er egnet til opsamling af tørt, ikke-brændbart støv og snavs i et indendørs miljø. Den er ikke velegnet til opsamling af væsker.

S-seriens støvudsugere er både beregnet til husholdning og kommerciel brug.

Husqvarna kan ikke holdes ansvarlig, hvis støvudsugeren anvendes til andre formål eller har været anvendt på andre måder end dem, der er beskrevet i denne vejledning.

Læs reglerne vedrørende generel sikkerhed.

Læs hele brugsanvisningen før brug af din støvudsuger.

Alle reservedele, der bruges med støvudsugere, skal være dem angivet af Husqvarna Construction Products.

Indhold

1	SIKKERHEDSINSTRUKTIONER	7	SERVICE
2	UDPAKNING	8	GARANTI
3	FUNKTION	9	PROBLEMLØSNING
4	FILTERRENGØRING	10	TEKNISKE DATA
5	STØVOPBEVARINGSSYSTEM	11	EU- OVERENSSTEMMELSESERKLÆRING
6	FILTERSKIFT		

1. SIKKERHEDSINSTRUKTIONER

Når du bruger et elektrisk apparat skal grundlæggende sikkerhedsforanstaltninger altid følges, herunder følgende:

ADVARSEL - for at mindske risikoen for brand, elektrisk stød eller personskade:

- Kabler, der er beskadiget gennem knusning eller revner, kan være farlige, hvis de bruges og skal udskiftes med det samme. Risiko for personskade.
- Sørg for, at monteringsområdet er fast, så støvudsugeren ikke vælter. Risiko for person- og materiel skade.
- Risiko for klemning ved håndtering af vippefastgørelserne.
- Maskinen må ikke anvendes i miljøer, hvor eksplosive gasser kan være til stede. Alvorlig eksplosionsfare.
- Forkert tilslutning af udstyrets jordingsleder kan medføre risiko for elektrisk stød. Kontakt en autoriseret elektriker eller serviceperson, hvis du er i tvivl om, hvorvidt udtaget er korrekt jordforbundet. Stikket, der leveres med maskinen, må ikke ændres. Så passer det ikke i stikkontakten. Få en autoriseret elektriker til at installere en passende stikkontakt.
- Før brug af maskinen skal du sørge for, at strøm og spænding svarer til spændingen vist på maskinens typeskilt.
- Efterlad ikke maskinen, når den er tilsluttet. Tag ledningen ud af stikkontakten, når den ikke bruges og før rengøring eller vedligeholdelse af maskinen.
- Må ikke bruges udendørs eller på våde overflade, denne maskine er kun til indendørs og tør brug.
- Må ikke bruges som legetøj. Omhyggelighed er nødvendig, når apparatet betjenes af eller i nærheden af børn.
- Må kun bruges som beskrevet i denne vejledning. Brug kun producentens anbefalede tilbehør.
- Brugere skal instrueres i brug af maskinen
- Maskinen er ikke til brug for personer (herunder børn) med nedsatte fysiske, følelsesmæssige eller mentale evner, nedsat følesans eller manglende erfaring og viden.
- Brug ikke, hvis ledningen eller stik er beskadiget. Hvis maskinen ikke fungerer som den skal, er blevet tabt eller beskadiget, efterladt udendørs eller tabt i vand. Sørg for, at den repareres af en kvalificeret person.
- Du må ikke trække eller bære i ledningen, bruge ledningen som håndtag, lukke en dør på ledningen eller trække ledningen rundt om skarpe kanter eller hjørner. Du må ikke lade maskinen køre henover ledningen. Hold ledningen væk fra varme overflader.
- Afbryd ikke ved at trække i ledningen. Tag fat i stikket for at afbryde maskinen. Tag ikke fat i ledningen.
- Sørg for, at ledningen er taget ud ved udførelse af service eller vedligeholdelse af produktet.
- Håndter ikke stikket eller maskinen med våde hænder.
- Kontroller regelmæssigt ledning og stik for skader. Hvis ledningen er beskadiget, skal den udskiftes af en fagmand for at undgå enhver risiko.
- Sæt ikke genstande ind i ventilationsåbninger. Brug ikke maskinen, hvis nogle af åbningerne er blokeret (undtaget under rengøring af filteret). Hold maskinen fri for støv, hår eller andet, der kan reducere luftstrømmen.
- Hold hår, løstsiddende tøj, fingre og alle dele af kroppen væk fra åbninger og bevægelige dele.
- Sluk for alle betjeningsanordninger før frakobling.
- Må ikke bruges til at opsuge brændbare eller letantændelig væsker, f.eks. benzin, eller i områder, hvor de kan være til stede.
- Opsug ikke nogen former for væske.
- Opsug ikke noget som helst, der brænder eller ryger, f.eks. cigaretter, tændstikker eller varm aske.
- Vær ekstra forsigtig ved rengøring på trapper.
- Brug ikke uden støvpose og/eller filtre på plads. Udskift opsamlingsystemet og/eller filtre som beskrevet i vejledningen.
- Hvis du bruger en forlængerledning skal du sikre, at ledningen er egnet til denne maskine.
- Du må ikke ændre maskinen fra dens oprindelige design.
- Hold børn og uvedkommende personer væk fra maskinen under brug.
- Alle reparationer skal udføres af en uddannet servicetekniker. Brug kun reservedele fra fabrikanten/eller tilsvarende reservedele.
- Udsæt ikke maskinen for regn eller fugt. Opbevar den indendørs.
- Tilslut kun til en jordforbundet stikkontakt. Se instruktioner om jording.
- Læs og forstå vejledningen til produktet for at sikre, at du ved, hvilket personligt udstyr du skal iføre dig, hvilket sikkerhedsudstyr du skal bruge og hvordan du arbejder på en sikker måde.

TERMISK BESKYTTELSE

- Støvudsugeren er udstyret med en indbygget termisk beskyttelse for at forhindre motoren i at blive overophedet. Hvis den termiske beskyttelse aktiveres, skal du slukke for maskinen, tage netledningen ud og kontrollere om støvposen er fuld, vakuumslangen er tilstoppet eller og filteret er tilstoppet. Det kan tage op til 45 minutter for den termiske beskyttelse at nulstille.

JORDINGSANVISNINGER

- Støvudsugeren skal være jordforbundet. Hvis der sker driftsstop, giver jording en sti med mindst modstand til elektrisk strøm for at reducere risikoen for elektrisk stød. Støvudsugeren er udstyret med en ledning med udstyrsjordingsleder og jordstik. Stikket skal indsættes i en passende stikkontakt, der er korrekt installeret og jordet i overensstemmelse med alle gældende forskrifter og forordninger.

1,1. Generelle sikkerhedsinstruktioner

- Læs brugsanvisningen omhyggeligt igennem og forstå indholdet, inden du bruger maskinen. Opbevar alle advarsler og instruktioner til senere brug.
- Vær opmærksom på, at du som bruger af udstyret er ansvarlig for, at andre personer og deres ejendom ikke udsættes for uheld eller faremomenter.
- Maskinen skal holdes ren. Skilte og mærkater skal være fuldstændigt læselige.
- Fastgør maskinen under transport.
- Sørg for, at maskinen er ordentligt rengjort, og at der er udført fuldstændig service, inden langtidsopbevaring.

2. UDPAKNING

Ved udpakning af maskinen, skal du kontrollere, at følgende udstyr er inkluderet:

- Slangen med koblinger.
- Rør.
- Gulvmundstykke.

Hvis nogen af de ovennævnte dele mangler, bedes du kontakte din lokale distributør eller vores salgsrepræsentant.

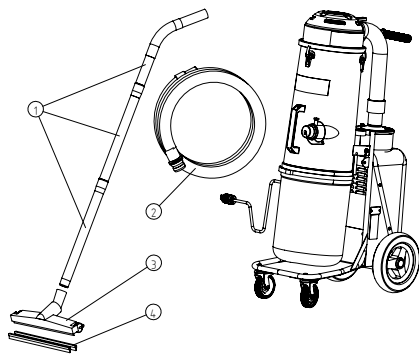
På modeller, som ikke allerede har de forreste støttehjul monteret på grund af emballagebegrænsninger. Monter forhjulene ved hjælp af boltene eller møtrikken og spændeskiven, som er inkluderet i pakken afhængigt af din anvendelse.

Beskyt miljøet:

Bortskaf emballagen og de brugte maskindele på en miljømæssigt forsvarlig måde i overensstemmelse med lokale regler for bortskaffelse af affald. Husk altid at genbruge.

2.1 Produktoversigt

S 13



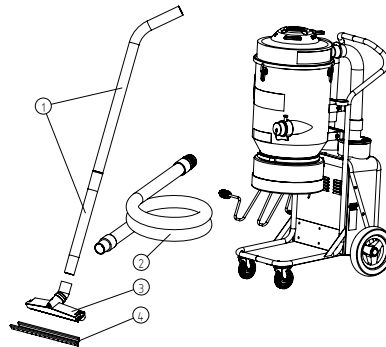
1 Slange

2 Indsugningsrør

3 Mundstykke

4 Gummiskiver

S 26



S 36



Stopknap

3. FUNKTION

Maskinen er beregnet til støvsugning og adskillelse af tørt, ikke-brandbart støv med en eksplosionsgrænseværdi på $>0,1 \text{ mg/m}^3$.

Støvudsugeren startes vha. kontakten.

Type	Modeller uden automatisk start	Modeller med automatisk start
Rød kontakt 2 trin	0: Motor fra, 1: Motor til	N/A
Sort kontakt 3 trin	N/A	0: Motor fra, 1: Motor til, 2: Automatisk start

Støvholdig luft suges derefter gennem indsugningsventilen ved høj hastighed via sugeslangen. Luften forsinkes af cyklonen og grove partikler skilles ud, dels ved centrifugalkraft og dels ved tyngdekraft. Luft og finere partikler passerer derefter gennem det dobbelte filtersystem, hvor adskillelse foretages. Maskinen er beregnet til filterrengøring ved omvendt luftstrøm.

Det adskilte støv samles i cyklonen indtil maskinen slukkes, hvor det falder gennem bundklappen ned i plastposen. Filterrengøringsprocessen er ikke afsluttet, før det er tydeligt, at støvet inde i tanken er faldet ned i posen. I nogle særtilfælde skal støves nedbrydes manuelt. Dette kan gøres ved at slå på støvet gennem posen eller banke på tanken vha. en gummihammer.

Automatisk startfunktion: Når du bruger støvudsugeren sammen med en anden maskine, er der en stikkontakt på støvudsugeren. Tilslut maskinen til dette stik. Når du starter maskinen, vil støvudsugeren også starte op efter 1 -2 sekunder. Når du slukker maskinen, vil støvudsugeren fortsætte med at køre i ca. 10 sekunder for at tømme slangen og derefter stoppe.

4. FILTERRENGØRING

Filteret skal rengøres med jævne mellemrum. Dette skal gøres før udskiftning af poseopsamlingssystemet og bør også gøres, når arbejdet er afsluttet, eller når der er dårlig sugeevne.

Fremgangsmåde: Tildæk indtaget, hvis det er relevant, brug det medfølgende dæksel. Lad først maskinen opbygge vakuum i fire til fem sekunder, og tryk derefter hurtigt ned på tasten og slip den. Gentag dette fem gange. Det er vigtigt at lade maskinen genopbygge vakuum mellem hver gentagelse.

Sluk for motoren og vent, indtil den stopper helt, og fjern derefter afdækningen fra indtaget.

Hvis sugningen fortsat er ringe, skal forfilteret udskiftes. Hvis sugningen fortsat er ringe derefter, skal Hepa-filtrene udskiftes. Se instruktionerne i kapitel 6. FILTERSKIFT.

5. STØVOPBEVARINGSSYSTEM

Støvudsugerne er hovedsageligt udstyret med Longopac-system til effektiv støvopbevaring eller et almindeligt plastikposesystem afhængigt af model. Longopac er et 22 m langt plasticrør, der indeles i plastikposer med strips, der følger med maskinen.

Sådan monteres en ny Longopac-pose: Løsn remmen, der holder den sidste pose. Fjern holderen, sæt en ny Longopac-pose i, og træk den inderste del opad. Monter holderen på maskinen, og fastgør åbningen, så den vender opad, med remmen. Træk den udvendige ende ned, og luk den med en strip.

Alle støvudsugere kan bruges med originale Husqvarna støvposer til engangsbrug. Alle modeller kan også udstyres med Longopac-systemet.

Skift kun Longopac eller almindelig pose efter filterrengøringscyklussen er udført.

6. FILTERSKIFT

Risiko for støvspreddning – Brug personligt sikkerhedsudstyr

Skadeligt støv kan spredtes under filterskift. I overensstemmelse hermed skal brugeren anvende beskyttelsesbriller, beskyttelseshandsker og åndedrætsværn i overensstemmelse med beskyttelsesklasse FFP3.



Bær åndedrætsværn



Brug høreværn



Brug beskyttelsesbriller

ADVARSEL

Husk at slukke for maskinen, og træk stikket ud af stikkontakten før service.

Forfilter

Løsn de 3 klemmer, og afmonter toppen. Tag posen af det nye filter.

Tag filteret ud og anbring det forsigtigt i en plastikpose. Posen skal bortskaffes korrekt.

Isæt et nyt filter.

Vigtigt:

Hvis du vil fjerne forfilteret for at rengøre det. Du ødelægger filteret, hvis du banker på det eller bruger trykluft.

Det kan tåle vand, men højtryksrengøring vil ødelægge det.

Hepa-filter

Løsn de to møtrikker på hvert filterdæksel. Anbring forsigtigt filteret i en ren plastikpose. Brug posen fra det nye filter. Posen skal bortskaffes korrekt. Indsæt et nyt filter i omvendt rækkefølge.

Vigtigt:

Hepa-filtre kan ikke rengøres, forsøg på dette kan ødelægge det. Ved montering af udskiftningsfilteret må indersiden af filteret ikke berøres. Tryk/skader på indersiden af filtermediet ødelægger det nye filter.

Anbefalede intervaller for udskiftning af filter: Filterposer hver 6. måned og HEPA-filter hver 12. måned.

7. SERVICE

- Ved rengøring og vedligeholdelse af maskinen skal du slukke for maskinen og tage stikket ud af stikkontakten.
- Undgå rengøring med højtryksrensere. Hvis det er nødvendigt, må den ikke rettes mod åbninger på maskinen, især åbningen til køleluft.
- Før maskinen flyttes fra arbejdsstedet, skal maskinen rengøres.
- Alt andet udstyr skal betragtes som forurenet, og skal behandles derefter.
- Brug om muligt et særligt egnet lokale.
- Korrekt beskyttelsesudstyr skal anvendes af personalet. Støv kan spredes, når grovfilteret og hovedfilteret udskiftes, som kan være sundhedsfarligt. I overensstemmelse hermed skal brugeren anvende beskyttelsesbriller, beskyttelseshandsker og åndedrætsværn i overensstemmelse med beskyttelsesklasse FFP3.
- Alle dele, der er forurenet efter service skal bortskaffes korrekt i plastikposer i henhold til alle gældende bestemmelser.
- Hvis maskinen skal bruges til andre formål, er det yderst vigtigt, at maskinen er rengjort, for at undgå spredning af farligt støv.
- Lav ikke huller i Hepa-filteret. Risiko for støvspreddning.

Reserve dele, filtre og støvopsamlingsystem

Delnr.:	Beskrivelse	S 13	S 26	S 36
590426101	Longopac (4-posere)	1	1	1
590396101	Plastikposer (25 stk.)	1	1	1
590397401	Forfilter S 13	1	N/A	N/A
590426501	Forfilter S 26	N/A	1	N/A
590448501	Forfilter S 36	N/A	N/A	1
590396601	HEPA-FILTER S-SERIEN	1	2	3
590402901	HEPA-FILTER S-SERIEN USA	1	2	3

8. GARANTI

Alle Husqvarna-enheder og tilbehør har en 12-måneders fabriksgaranti på materiale- og produktionsfejl. Forsøg ikke at reparere sugestyret uden samtykke fra producenten.

Garantien dækker ikke fejl, der skyldes normal slitage, uagtsomhed, defekt brug, uautoriserede reparationer eller at sugestyret er forbundet til forkert spænding.

I tilfælde af klager skal sugestyret eller en aftalt del af dette returneres til os eller vores autoriserede repræsentant for garantiundersøgelse og en eventuel reparation eller udskiftning under garantien.

9. PROBLEMLØSNING

Støvuvsugerne er designet og fremstillet til barske miljøer og opgaver, men brugeren skal være opmærksom på, at maskinen skal beskyttes mod støv og slag. Filter, pakninger, tilbehør og tilslutninger er omhyggeligt tilpasset og valgt med hensyn til brugerens arbejdsmiljø. Derfor skal brugeren og servicepersonalet behandle maskinen med forsigtighed, for at den kan virke korrekt i mange år.

Problem	Årsag	Løsning
Motoren starter ikke	Ingen strøm	Sæt maskinen i stikket
	Kablet er defekt	Udskift kabel
	Kontakt defekt	Udskift kontakten
	Soft Start defekt	Udskift Soft Start
Motoren stopper straks efter start	Forkert sikring	Tilslut til korrekt sikring
	Kortslutning i kablet/maskinen	Bestil service
Motoren kører, men der er ikke sugning	Slange ikke tilsluttet	Tilslut slange
	Slange tilstoppet/blokeret	Rengør slange
	Ingen støvopsamlingspose	Monter støvopsamlingsystem
Motoren kører, men dårlig sugeevne	Hul i slange	Udskift slangen
	Filter tilstoppet	Rens/udskift filter
	Løst topdæksel	Juster
	Defekte pakninger	Udskift berørte pakninger
Støvet blæses fra motor	Forkert monteret eller beskadiget filtersystem	Juster/udskift filtre
Unormal støj		Bestil service

GEM DISSE ANVISNINGER!

10. TEKNISKE DATA

S-serien	S 36 230 V	S 26 230 V	S 26 120 V	S 13 230 V	S 13 120 V
Strøm Kw (maks.)	3,6	2,4	2,4	1,2	1,2
Spænding, V	230	230	120	230	120
Strøm, A (maks.)	15,7	10,4	20,0	5,2	10,0
Strømforsyning	1-faset	1-faset	1-faset	1-faset	1-faset
Luftstrøm, m ³ /h	600	400	438	200	219
Luftstrøm, CFM	354	236	258	118	129
Vakuüm kPa	22	22	24	22	24
Vandløft, tommer	90	90	100	90	100
Vægt, kg	63	47	47	29	29
Vægt, pund	140	105	105	66	66
HEPA-filtre 99,99% ved 0,3 mikrometer	3	2	2	1	1

11. EU-OVERENSSTEMMELSESERKLÆRING

Vi, Husqvarna AB, SE 561 82 Huskvarna, Sverige, Tlf. +46 36 146500, erklærer under eget ansvar at vores produkt:

Beskrivelse	Støvudsugere
Mærke	HUSQVARNA
Type / model	S 13, S 26, S 36
Identifikation	Serienumrene fra 2017 og fremefter

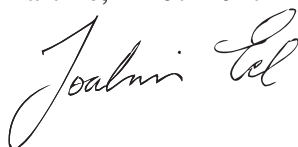
overholder følgende EU-direktiver og bestemmelser:

Direktiv/bestemmelser	Beskrivelse
2006/42/EF	"vedrørende maskiner"
2011/65/EU	"vedrørende begrænsning af farlige stoffer"

og at harmoniserede standarder og/eller tekniske specifikationer anvendes på følgende måde;

EN ISO 12100:2010
EN 60335-1:2012
EN 60335-1:2012/AC:2014
EN 60335-1:2012/A11:2014
EN 60335-2-69:2012

Partille, 21-07-2017



Joakim Ed
Global R&D Director
Ansvarlig for tekniske dokumentation.

LUE KAIKKI OHJEET ENNEN KÄYTTÖÄ

Johdanto

Hyvä asiakas

Kiitos, että valitsit Husqvarnan tuotteen.

Toivomme, että olet tyytyväinen Husqvarnan S-sarjan pölynerottimeen ja että se täyttää vaatimuksesi.

Huomautus!

Nämä käyttöohjeet koskevat vain S-sarjan pölynerottimia.

S-sarjan pölynerottimet on suunniteltu rakennustyömaiden puhdistamiseen ja ne voidaan liittää pieniin sähkökoneisiin, kuten porakoneisiin ja hiomalaitteisiin. Koneella voi siivota kuivaa ja syttymätöntä pölyä ja roskaa sisätiloissa. Laite ei sovellu nesteiden siivoamiseen.

S-sarjan pölynerotin on tarkoitettu sekä kotitalouskäyttöön että kaupalliseen käyttöön.

Jos pölynerotinta käytetään muuhun käyttötarkoitukseen tai tavalla, jota ei ole selitetty tässä käyttöohjeessa, Husqvarnan vastuu raukeaa.

Noudata turvallisuusmääräyksiä tarkasti.

Lue koko käyttöohje, ennen kuin alat käyttää pölynerotinta.

Kaikkien pölynerottimien kanssa käytettävien varaosien on oltava Husqvarna Construction Productsin hyväksymiä.

Sisältö

1	TURVAOHJEET	7	HUOLTO
2	PAKKAUKSEN PURKAMINEN	8	TAKUU
3	TOIMINTA	9	ONGELMIEN RATKAISEMINEN
4	SUODATTIMEN PUHDISTUS	10	TEKNISET TIEDOT
5	PÖLYNSÄILYTYSJÄRJESTELMÄ	11	EU-VAATIMUSTENMUKAISUUSVAKUUTUS
6	SUODATTIMIEN VAIHTO		

1. TURVAOHJEET

Sähkölaitteita käytettäessä on aina noudatettava yleisiä turvamääräyksiä, kuten seuraavia:

VAROITUS – Vähennä tulipalon, sähköiskun tai vammautumisen vaaraa seuraavasti:

- Litistyneet tai halkeilleet kaapelit voivat olla vaarallisia käytettäessä ja ne pitää vaihtaa heti. Henkilövahingon vaara.
- Varmista, että kokoat koneen vakaalla alustalla, jotta pölynerotin ei pääse kaatumaan. Henkilö- tai materiaalivahingon vaara.
- Varo puristumista käsitellessäsi vipukiinnitintä.
- Koneetta ei saa käyttää alueella, jossa voi esiintyä räjähtäviä kaasuja. Vakava räjähdysvaara.
- Laitteen maadoitusliittimen väärä kytkentä voi aiheuttaa sähköiskun vaaran. Ota yhteyttä valtuutettuun sähköasentajaan tai huoltohenkilöön, jos epäilet laitteen maadoitusta. Älä tee muutoksia laitteen mukana toimitettuun pistokkeeseen. Jos se ei sovi pistorasiaan, pyydä valtuutettua sähköasentajaa asentamaan sopiva pistorasia.
- Varmista ennen koneen käyttämistä, että teho- ja jännitearvot ovat koneen tyyppikilvessä ilmoitettujen arvojen mukaisia.
- Älä poistu koneen luota, kun se on kytketty pistorasiaan. Irrota johto pistorasiasta, kun kone ei ole käytössä tai ennen koneen puhdistusta tai huoltoa.
- Älä käytä konetta ulkona tai märillä pinnoilla. Tämä kone soveltuu vain sisätiloihin ja kuivaan käyttöön.
- Älä anna käyttää laitetta leluna. Tarkkaavaisuutta vaaditaan, kun laitetta käytetään lasten lähellä.
- Käytä laitetta vain tässä käyttöohjeessa kuvatulla tavalla. Käytä vain valmistajan suosittelemia lisälaitteita.
- Käyttäjiä on opastettava riittävästi koneen käyttöön.
- Koneetta eivät saa käyttää henkilöt (lapset mukaan lukien), joiden fyysinen, aistinvarainen tai henkinen toimintakyky on alentunut tai joilla ei ole riittävästä kokemuksesta tai taitoja sen käyttöön.
- Älä käytä laitetta, jos johto tai pistoke on vaurioitunut. Jos kone ei toimi niin kuin sen pitäisi tai jos laite on pudotettu, vaurioitunut, jätetty ulos tai joutunut veteen, varmista, että ammattilainen huoltaa sen.
- Älä vedä johtoa äläkä kanno konetta siitä, älä käytä johtoa kahvana, älä jätä johtoa oven väliin äläkä vedä johtoa terävien reunojen tai kulmien yli. Älä käytä konetta johdon päällä. Pidä johto etäällä lämmönlähteistä.
- Älä irrota konetta virtalähteestä johdosta vetämällä. Pidä kiinni pistokkeesta, kun irrotat laitetta. Älä vedä johdosta.
- Varmista, että johto on irrotettu pistorasiasta, kun konetta huolletaan.
- Älä koske pistokkeeseen tai koneeseen, jos kätesi ovat märät.
- Tarkista johto ja pistoke säännöllisesti vaurioiden varalta. Jos johto on vaurioitunut, sen vaihtaminen on turvallisuussyistä annettava ammattilaisen tehtäväksi.
- Älä aseta laitteen aukkoihin mitään. Älä käytä laitetta, jos jokin aukoista on tukkeutunut (paitsi suodattimen puhdistuksen aikana). Pidä ne vapaina pölystä, hiuksista ja kaikesta muusta, mikä voi vähentää ilman virtausta.
- Pidä hiukset, löysät vaatteet, sormet ja muut vartalon osat etäällä aukoista ja liikkuvista osista.
- Käännä kaikki säätimet OFF-asentoon ennen kuin irrotat laitteen virtalähteestä.
- Älä käytä laitetta helposti syttyvien tai tulenarkojen aineiden (kuten bensiinin) keräämiseen äläkä käytä laitetta alueilla, joissa tällaisia aineita saattaa olla.
- Älä siivoa koneella mitään nesteitä.
- Älä siivoa koneella mitään palavaa tai savuavaa, kuten savukkeita, tulitikkuja tai kuumaa tuhkaa.
- Ole erityisen huolellinen, kun teet siivoustöitä portailla.
- Älä käytä konetta, jos siihen ei ole asennettu pölypussia ja/tai suodattimia. Vaihda keruujärjestelmä ja/tai suodattimet käyttöohjeen ohjeiden mukaisesti.
- Jos käytät jatkojohtoa, varmista, että johdon mitoitus sopii tähän koneeseen.
- Älä muuta koneen alkuperäistä rakennetta.
- Pidä lapset ja asiaankuulumattomat henkilöt etäällä koneesta, kun se on käytössä.
- Koneetta saa huoltaa vain ammattimainen huoltohenkilö. Käytä vain valmistajan toimittamia tai vastaavia varaosia.
- Älä altista konetta sateelle tai kosteudelle. Säilytä konetta vain sisätiloissa.
- Liitä kone vain oikein maadoitettuun pistorasiaan. Katso maadoitusohjeet.
- Varmista, että olet lukenut ja ymmärtänyt tuotteen käyttöohjeet, jotta osaat käyttää oikeita henkilökohtaisia suojarusteita ja turvavarusteita ja käyttää konetta turvallisesti.

SUOJAUS YLIKUUMENTUMISTA VASTAAN

- Pölynerottimessa on ylikuumentumissuoja, joka estää moottoria ylikuumentumasta. Jos ylikuumentumissuoja aktivoituu, kytke kone pois päältä, irrota virtajohto ja tarkista, onko pölypussi täynnä tai onko imurin letku tai suodatin tukossa. Ylikuumentumissuojan nollautuminen voi kestää jopa 45 minuuttia.

MAADOITUSOHJEET

- Pölynerotin on maadoitettava. Jos pölynerottimeen tulee toimintahäiriö tai se hajoaa, maadoituksen ansiosta sähkövirralle on olemassa pienimmän vastuksen reitti, mikä vähentää sähköiskun vaaraa. Pölynerottimessa on johto, jossa on maadoitusjohto ja maadoituspistoke. Tämä pistoke on liitettävä asianmukaiseen pistorasiaan, joka on asennettu ja maadoitettu oikein paikallisten säädösten mukaisesti.

1.1 Yleiset turvaohjeet

- Lue käyttöohje huolellisesti. Sinun on ymmärrettävä sen sisältö, ennen kuin voit alkaa käyttää konetta. Säädä kaikki varoitukset ja ohjeet tulevaa käyttöä varten.
- Muista, että sinä käyttäjänä olet vastuussa siitä, ettet altista ihmisiä tai heidän omaisuuttaan vahingoille tai niistä johtuville vaaroille.
- Kone on pidettävä puhtaana. Kylttien ja tarrojen on oltava täysin luettavissa.
- Varmista koneen kiinnitys kuljetuksen aikana.
- Varmista, että kone on puhdistettu hyvin ja että täydellinen huolto on tehty ennen pitkäaikaissäilytystä.

2. PAKKAUKSEN PURKAMINEN

Kun purat pakkauksen, varmista, että seuraavat lisävarusteet sisältyvät siihen:

- Liittimillä varustettu letku
- Sauva
- Lattiasuutin

Jos jokin edellä mainituista osista puuttuu, ota yhteyttä paikalliseen jälleenmyyjään tai myyntiedustajaamme.

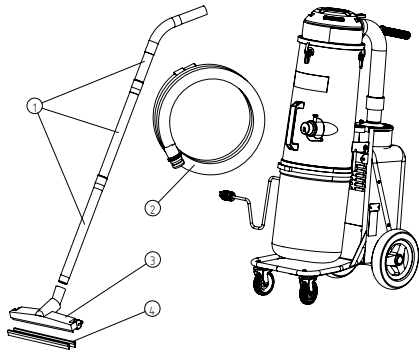
Jos mallissa ei ole etupyöriä valmiiksi asennettuina pakkauksen rajoitusten vuoksi, kokoa etupyörät käyttämällä mukana toimitettuja pulttia tai mutteria ja aluslevyä käyttötarkoituksen mukaan.

Ympäristönsuojelu:

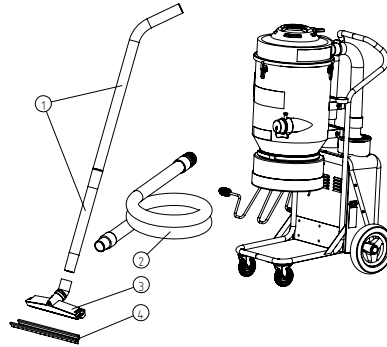
Hävitä kaikki pakkausmateriaalit ja käytetyt koneen osat ympäristöystävällisesti paikallisten säädösten mukaisesti. Muista aina kierrättää.

2.1 Tuotteen yleiskatsaus

S 13



S 26



1 Letku

2 Imuputki

3 Lattiatyökalu

4 Kumiterät

S 36



Stop-painike

3. TOIMINTA

Koneella on tarkoitus imuroida ja erotella kuivaa ja syttymätöntä pölyä, jonka räjähdysraja-arvo on $>0,1\text{mg/m}^3$.

Pölynerotin käynnistetään kytkimestä.

Tyyppi	Mallit, joissa ei ole automaattista käynnistystä	Mallit, joissa on automaattinen käynnistystoiminto
Punainen kytkin, 2-vaiheinen	0: Moottori sammutettuna, 1: Moottori käynnissä	Ei käytettävissä
Musta kytkin, 3-vaiheinen	Ei käytettävissä	0: Moottori sammutettuna, 1: Moottori käynnissä, 2: Automaattinen käynnistys

Pölyinen ilma imetään sen jälkeen imuventtiiliin suurella nopeudella imuletkun kautta. Sykloni hidastaa ilman kulkua ja karkeat pölyhiukkaset erotetaan osin keskipakovoiman ja osin painovoiman avulla. Sen jälkeen ilma ja hienojakoisemmat hiukkaset kulkevat kaksoisuodatinjärjestelmän läpi erottelua varten. Koneen suodatusjärjestelmä perustuu käänteiseen ilmapulssiin.

Erotettu pöly kertyy sykloniin, kunnes kone sammutetaan. Sen jälkeen se putoaa pohjaläpän kautta muovipussiin. Suodatinpuhdistusprosessi ei ole valmis, ennen kuin kaikki säiliössä oleva pöly on pudonnut keruupussiin. Joissakin ääritapauksissa pöly on tarttunut kiinni niin tiukasti, että se pitää irrottaa manuaalisesti. Lyö pölyä pussin läpi tai napauttele säiliötä esimerkiksi kumivasaralla.

Automaattinen käynnistystoiminto: Pölynerotimessa on pistoke, jotta sitä voi käyttää yhdessä toisen koneen kanssa. Yhdistä kone tähän pistokkeeseen. Kun käynnistät toisen koneen, pölynerotin käynnistyy myös noin 1–2 sekunnin viiveellä. Kun sammutat koneen, pölynerotin jatkaa toimintaa noin 10 sekunnin ajan letkun tyhjentämiseksi ja sammuu sitten.

4. SUODATTIMEN PUHDISTUS

Suodatin on puhdistettava aika ajoin. Tämä on tehtävä ennen pussikeräysjärjestelmän vaihtamista, työn päätyttyä sekä imutehon heikennyttyä.

Toimenpide: Peitä tuloaukko. Käytä tarvittaessa kiinnitettyä kantta. Anna alipaineen kertyä koneeseen 4–5 sekunnin ajan. Paina sitten nopeasti vipua alaspäin ja päästä se irti. Toista toimenpide viisi kertaa. Anna alipaineen kertyä joka toiston välillä.

Sammuta moottori ja odota, kunnes se on pysähtynyt kokonaan, ennen kuin poistat tuloaukon kannen. Jos imuteho on edelleen heikko, esisuodatin on vaihdettava. Jos imuteho on edelleen heikko, Hepa-suodattimet on vaihdettava. Katso ohjeet luvusta 6. SUODATTIMIEN VAIHTO.

5. PÖLYNSÄILYTYSJÄRJESTELMÄ

Pölynerotimissa on yleensä Longopac-pölynsäilytysjärjestelmä tai tavallinen muovipussijärjestelmä mallin mukaan. Longopac on 22 metrin pituinen muoviputkilo, joka jaetaan muovipusseihin koneessa olevien vetositeiden avulla.

Uuden Longopac-pussin kokoaminen: Irrota viimeisessä pussissa oleva vyöte. Irrota pidike, aseta uusi Longopac-pussi paikalleen ja vedä sisempää päätä ylöspäin. Aseta pidike koneeseen ja kiinnitä suuaukko ylöspäin vyötteellä. Vedä ulompaa päätä alaspäin ja sulje se vetositeellä.

Kaikissa pölynerotimissa voi käyttää yksittäisiä alkuperäisiä Husqvarna-pölypusseja. Kaikissa malleissa voi käyttää myös Longopac-järjestelmää.

Vaihda Longopac-pussi tai tavallinen pussi vasta, kun suodattimen puhdistusykli on valmis.

6. SUODATTIMIEN VAIHTO

Pölyn leviämisen vaara – Käytä henkilökohtaisia suojarusteita

Terveydelle vaarallista pölyä voi päästä ilmaan suodattimen vaihdon aikana. Tämän vuoksi käyttäjän on käytettävä suojalaseja, suojakäsineitä ja hengityssuojainta, jotka ovat suojausluokan FFP3 mukaisia.



**Käytä
hengityssuojainta.**



Käytä kuulonsuojaimia.



Käytä suojalaseja.

VAROITUS

Kytke kone pois päältä ja irrota pistoke pistorasiasta ennen huoltotöitä.

Esisuodatin

Löysää letkun 3 kiristintä ja irrota yläosa. Ota uuden suodattimen pussi.

Nosta vanha suodatin pois ja aseta se varovaisesti muovipussiin. Tämä pussi on hävitettävä oikein.

Asenna uusi suodatin.

Tärkeää:

Kun poistat esisuodattimen puhdistusta varten. Suodatin tuhoutuu, jos siihen osutaan voimalla tai siihen suunnataan paineilmaa. Suodatin on vedenkestävä, mutta korkea vedenpaine tuhoaa sen.

Hepa-suodatin

Löysää kaksi mutteria kummassakin suodattimen kannen korkissa. Nosta suodatin varovasti puhtaaseen muovipussiin, käytä uuden suodattimen pussia. Tämä pussi on hävitettävä oikein. Asenna uusi suodatin päinvastaisessa järjestyksessä.

Tärkeää:

Hepa-suodattimia ei voi puhdistaa. Puhdistaminen voi tuhota suodattimen. Kun asetat uuden suodattimen, älä kosketa suodattimen sisäpuolta. Suodatin voi tuhoutua, jos se sisäosaan kohdistuu voimaa tai sisäosa vahingoittuu.

Suodattimen suositeltu vaihtoväli: Suodatinsukka 6 kuukauden välein ja Hepa-suodatin 12 kuukauden välein.

7. HUOLTO

- Ennen kuin puhdistat ja huollat koneen, kytke koneen virta pois päältä ja irrota pistoke pistorasiasta.
- Vältä koneen puhdistamista painepesurilla. Jos se on välttämätöntä, älä suuntaa pesuria koneen aukkoihin, varsinkaan jäähdytysilma-aukkoon.
- Kone on puhdistettava, ennen kuin se siirretään pois työalueelta.
- Kaikki muut laitteet on katsottava saastuneiksi ja ne pitää käsitellä käytön jälkeen.
- Jos mahdollista, siirry tarkoitukseen sopivaan huoneeseen.
- Käytä oikeita henkilökohtaisia suojarusteita. Pölyä voi päästä ilmaan, kun karkeasuodatin ja absoluuttisuodatin vaihdetaan. Pöly voi olla vaarallista terveydelle. Tämän vuoksi käyttäjän on käytettävä suojalaseja, suojakäsineitä ja hengityssuojainta, jotka ovat suojausluokan FFP3 mukaisia.
- Huollon jälkeen kaikki saastuneet osat on asetettava muovipusseihin säädösten mukaisesti.
- Jos konetta on käytetty muihin tarkoituksiin, on erittäin tärkeää, että kone puhdistetaan, jotta vaarallinen pöly ei pääse leviämään.
- Älä tee reikiä Hepa-suodattimeen. Pölyn leviämisen vaara.

Varaosat, suodattimet ja pölynkeräysjärjestelmä

Osanumero:	Kuvaus	S 13	S 26	S 36
590426101	Longopac (4 pussia)	1	1	1
590396101	Muovipussit (25 kpl)	1	1	1
590397401	Esisuodatin S 13	1	Ei käytettävissä	Ei käytettävissä
590426501	Esisuodatin S 26	Ei käytettävissä	1	Ei käytettävissä
590448501	Esisuodatin S 36	Ei käytettävissä	Ei käytettävissä	1
590396601	HEPA-SUODATIN S-SARJA	1	2	3
590402901	HEPA-SUODATIN S-SARJA USA	1	2	3

8. TAKUU

Kaikilla Husqvarnan laitteilla ja tarvikkeilla on 12 kuukauden tehdastakuu materiaalien ja valmistusvikojen osalta. Älä yritä korjata imulaitteistoa ilman valmistajan lupaa.

Takuu ei koske vikoja, jotka johtuvat normaalista kulumisesta, laiminlyönnistä, virheellisestä käytöstä, luvattomasta korjauksesta tai siitä, että imulaitteisto on liitetty virheelliseen jännitteeseen.

Reklamoinnin yhteydessä imulaitteisto tai sovittu osa on palautettava meille tai valtuutetulle edustajalle takuutarkastusta ja mahdollista takuukorjausta tai vaihtoa varten.

9. ONGELMIEN RATKAISEMINEN

Pölynerottimet on suunniteltu ja valmistettu vaativia ympäristöjä ja tehtäviä varten, mutta käyttäjän on otettava huomioon se, että konetta on suojeltava iskuilta ja kolhuilta. Suodatin, tiivisteet, lisälaitteet ja liittimet on valittu tarkasti käyttäjän tarpeita silmällä pitäen. Tämän vuoksi käyttäjän ja huoltohenkilöstön on käsiteltävä konetta varovasti, jotta se toimii oikein useita vuosia.

Ongelma	Syy	Ratkaisu
Moottori ei käynnisty	Ei virtaa	Kytke kone virtalähteeseen
	Viallinen kaapeli	Vaihda kaapeli
	Viallinen kytkin	Vaihda kytkin
	Soft start -järjestelmä viallinen	Vaihda soft start -järjestelmä
Moottori sammuu välittömästi	Väärä sulake	Liitä oikeaan sulakkeeseen
	Oikosulku kaapelissa/koneessa	Tilaa huolto
Moottori käy, mutta imua ei ole	Letkua ei ole liitetty	Liitä letku
	Letku tukossa	Puhdista letku
	Ei pölynkeräyspussia	Aseta pölynkeräysjärjestelmä
Moottori käy, mutta imu on heikko	Letkussa on reikä	Vaihda letku
	Suodatin tukkeutunut	Puhdista/vaihda suodatin
	Päällikansi on löysällä	Säädä
	Vialliset tiivisteet	Vaihda vialliset tiivisteet
Moottori puhaltaa pölyä	Suodatinjärjestelmä on koottu väärin tai se on viallinen	Säädä/vaihda suodattimet
Epänormaali ääni		Tilaa huolto

SÄILYTÄ NÄMÄ OHJEET TALLESSA!

10. TEKNISET TIEDOT

S-sarja	S 36 230 V	S 26 230 V	S 26 120 V	S 13 230 V	S 13 120 V
Teho, kW (maks.)	3,6	2,4	2,4	1,2	1,2
Jännite, V	230	230	120	230	120
Virta, A (maks.)	15,7	10,4	20,0	5,2	10,0
Muuntaja	1-vaihe	1-vaihe	1-vaihe	1-vaihe	1-vaihe
Ilmavirta, m ³ /h	600	400	438	200	219
Ilmavirta, CFM	354	236	258	118	129
Alipaine, kPa	22	22	24	22	24
Vedennosto, In	90	90	100	90	100
Paino, kg	63	47	47	29	29
Paino, lb	140	105	105	66	66
HEPA-suodattimet 99,99%, 0,3 mikronia	3	2	2	1	1

11. EU-VAATIMUSTENMUKAISUUSVAKUUTUS

Husqvarna AB, SE 561 82 Huskvarna, RUOTSI, Puh. +46 36 146500 vakuuttaa täten, että oheinen tuote:

Kuvaus	Pölynerottimet
Tuotemerkki	HUSQVARNA
Tyyppi/malli	S 13, S 26, S 36
Tunnusmerkit	Sarjanumerot vuodesta 2017 alkaen

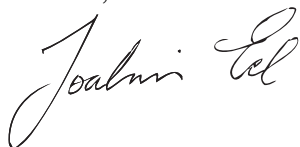
vastaa täysin seuraavien EU:n direktiivien ja asetusten vaatimuksia:

Direktiivi/asetus	Kuvaus
2006/42/EY 2011/65/EU	"konedirektiivi" "tiettyjen vaarallisten aineiden käytön rajoittaminen"

ja että asiassa sovelletaan seuraavia yhtenäistettyjä standardeja ja/tai teknisiä tietoja:

EN ISO 12100:2010
EN 60335-1:2012
EN 60335-1:2012/AC:2014
EN 60335-1:2012/A11:2014
EN 60335-2-69:2012

Partille, 21.7.2017



Joakim Ed
Global R&D Director
Teknisestä dokumentaatiosta vastaava edustaja.

LES ALLE INSTRUKSJONENE FØR BRUK

Innledning

Kjære kunde

Takk for at du valgte Husqvarna som leverandør.

Vi håper at du blir fornøyd med S-Line-støvavtrekket og at det svarer til forventningene dine.

Obs!

Disse instruksjonene gjelder bare for S-Line-støvavtrekk.

S-Line-støvavtrekket er utformet for å rengjøre konstruksjonsområder og være koblet til små elektriske maskiner som driller, slipeverktøy osv. Maskinen er egnet for å samle opp tørt, ikke-brennbart støv og rester i innemiljøer. Den er ikke egnet for å samle opp væske.

S-Line-støvavtrekk er beregnet for både husholdninger og kommersiell bruk.

Husqvarna skal ikke holdes ansvarlig hvis støvavtrekket brukes i andre bruksområder eller har blitt brukt på andre måter enn de som er beskrevet i denne bruksanvisningen.

Vær spesielt oppmerksom på sikkerhetsbestemmelsene.

Les hele bruksanvisningen før du bruker støvavtrekket.

Alle reservedeler som brukes med støvavtrekk, må være spesifisert av Husqvarna Construction Products.

Innholdsfortegnelse

1	SIKKERHETSINSTRUKSJONER	7	SERVICE
2	PAKKE	8	FOR FORBRUKERE
3	FUNKSJON	9	PROBLEMLØSNING
4	FILTERRENGJØRING	10	TEKNISKE DATA
5	STØVLAGRINGSSYSTEM	11	EU-SAMSVARSERKLÆRING
6	FILTERSKIFT		

1. SIKKERHETSINSTRUKSJONER

Når du bruker et elektrisk apparat, bør enkle forholdsregler alltid følges, inkludert følgende:

Advarsel – For å redusere faren for brann, elektrisk støt eller personskade:

- Kabler skadet gjennom klemskader eller deling kan være farlige hvis de brukes og må skiftes umiddelbart. Fare for personskade.
- Kontroller at enheten står stødig slik at støvavtrekket ikke tipper over. Fare for personskader og materielle skader.
- Risiko for klemming ved håndtering av festemekanisme.
- Maskinen må ikke brukes i miljøer der eksplosive gasser kan være tilstede. Alvorlig fare for eksplosjon.
- Feil tilkobling av jordledning kan føre til alvorlig fare for elektrisk støt. Hør med en kvalifisert elektriker og servicepersonell hvis du er i tvil om stikkkontakten er ordentlig jordet. Du må ikke modifisere støpselet som følger med maskinen. Det vil ikke passe i uttaket. Få egnet uttak installert av en kvalifisert elektriker.
- Før du bruker maskinen må du forsikre deg om at strøm og spenning samsvarer med spenningen angitt på maskinens typeskilt.
- Ikke forlat maskinen når den er koblet til. Koble strømledningen fra stikkkontakten når apparatet ikke er i bruk, og før rengjøring eller vedlikehold på maskinen.
- Ikke bruk utendørs eller på vått underlag. Denne maskinen er kun til innendørs og tørr bruk.
- Ikke la den bli brukt som leketøy. Vær svært oppmerksom når den brukes av eller i nærheten av barn.
- Bruk bare som beskrevet i denne håndboken. Bruk kun tilbehør anbefalt av produsenten.
- Brukerne skal ha tilstrekkelig opplæring i bruk av maskinen
- Denne maskinen er ikke beregnet for bruk av personer (inkludert barn) med reduserte fysiske, sensoriske eller mentale evner, eller manglende erfaring og kunnskap.
- Ikke bruk med skadet ledning eller støpsel. Hvis maskinen ikke fungerer som den skal, har falt i gulvet, har blitt skadd, har blitt stående utendørs eller falt ned i vann. Få den reparert av en kvalifisert person.
- Ikke dra i ledningen, bær apparatet med ledningen, bruk ledningen som håndtak, få ledningen i klem eller dra ledningen rundt skarpe kanter eller hjørner. Ikke kjør maskinen over ledningen. Hold ledningen unna varme overflater.
- Ikke koble fra ved å rykke i ledningen. Koble fra ved å ta tak i støpselet. Ikke ledningen.
- Kontroller at strømledningen er trukket ut når du utfører service eller vedlikehold på produktet.
- Ikke håndter støpselet eller apparatet med våte hender.
- Kontroller ledningen og støpselet for skader regelmessig. Hvis ledningen er ødelagt, må den alltid skiftes ut av en kvalifisert person for å unngå farlige situasjoner.
- Ikke plasser gjenstander i åpningene. Må ikke brukes hvis noen av åpningene er blokkert (unntatt under rengjøring av filteret). Holdes fri for støv, hår og annet som kan redusere luftstrømmen.
- Hold hår, løstsittende klær, fingre og alle andre kroppsdeler unna åpninger og bevegelige deler.
- Slå av alle kontrollene før frakobling.
- Ikke bruk apparatet til å ta opp brennbare eller lett antennelige væsker, for eksempel bensin, eller bruk i områder der disse kan finnes.
- Ikke samle opp noen typer væsker.
- Ikke samle opp noe som brenner eller ryker, for eksempel sigaretter, fyrstikker eller varm aske.
- Vær ekstra forsiktig når du rengjør i trapper.
- Ikke bruk uten at støvpose og/eller filtrene er på plass. Skift oppsamlingsystem og/eller filtre som beskrevet i bruksanvisningen.
- Hvis du bruker en skjøteledning, må du kontrollere at ledningstypen er egnet for denne maskinen.
- Du må ikke endre maskinen fra den opprinnelige designen.
- Hold barn og uautoriserte personer borte fra maskinen når den er i bruk.
- Alle reparasjoner må kun utføres av kvalifisert servicepersonale. Bruk bare produsentleverte eller tilsvarende reservedeler.
- Maskinen må ikke utsettes for regn og fuktighet. Oppbevar den kun innendørs.
- Koble til et forsvarlig jordet uttak. Se jordingsinstruksjonene.
- Sørg for at du leser og forstår instruksjonene for hovedproduktet for å sikre at du vet hvilket personlige verneutstyr du skal bruke, hvilket sikkerhetsutstyr du skal bruke og hvordan du jobber på en sikker måte.

TERMISK BESKYTTELSE

- Støvavtrekket er utstyrt med en termisk beskyttelse for å hindre at motoren overopphetes. Hvis den termiske beskyttelsen slår inn, må du slå av maskinen, koble fra strømledningen og kontrollere om støvposen er full, sugeslangen er tett eller filteret er tilstoppet. Det kan ta opptil 45 minutter før den termiske beskyttelsen nullstilles.

JORDINGSINSTRUKSJONER

- Støvavtrekket må være jordet. Ved en feil eller et sammenbrudd gir jording en bane av minst motstand for elektrisk strøm for å redusere faren for elektrisk støt. Støvavtrekket er utstyrt med ledning og støpsel for jording av utstyr. Støpselet må settes inn i en egnet stikkontakt som er riktig installert og jordet i samsvar med alle lokale bestemmelser og forskrifter.

1.1. Generelle sikkerhetsinstruksjoner

- Les nøye gjennom bruksanvisningen og forstå innholdet før du bruker maskinen. Ta vare på alle advarsler og instruksjoner for fremtidig bruk.
- Husk at det er du som bruker som har ansvaret for å unngå at personer eller eiendom utsettes for fare.
- Maskinen må holdes ren. Skilter og merker må være fullt lesbare.
- Sikre maskinen under transport.
- Påse at maskinen er ordentlig rengjort og at fullstendig service er utført før langtids oppbevaring.

2. PAKKE

Når du pakker ut maskinen, må du kontrollere at følgende tilbehør er inkludert:

- Slange med endekoblinger.
- Mansjett.
- Gulvmunnstykke.

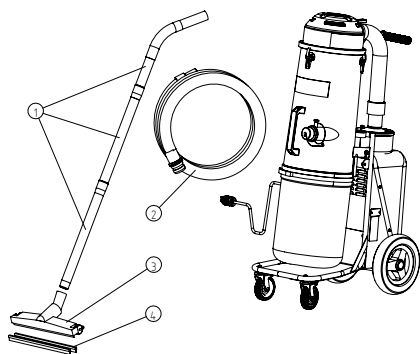
Hvis noen av de ovennevnte delene mangler, kan du kontakte din lokale forhandler eller vår salgsrepresentant. For modeller som ikke allerede har det fremre hjulet montert på grunn av emballasjebegrensninger: Monter forhjulene ved hjelp av bolten eller mutteren og skiven som er inkludert i pakken, avhengig av bruken din.

For å verne miljøet:

Avhend emballasje og brukte maskinkomponenter på en miljøvennlig måte i henhold til lokale bestemmelser. Husk alltid å resirkulere.

2.1 Produktoversikt

S 13



1 slange

2 innsugingsrør

3 sugemunnstykke

4 gummiblاد

S 26



S 36



Stopknapp

3. FUNKSJON

Denne maskinen er konstruert til å suge opp og separere tørt, ikke-brennbart støv med en eksplosjonsgrenseverdi på $>0,1 \text{ mg/m}^3$.

Støvvavtrekket startes med bryteren.

Type	Modeller uten automatisk start	Modeller med automatisk start
Rød bryter, to trinn	0: motor av, 1: motor på	Ikke tilgjengelig
Svart bryter, tre trinn	Ikke tilgjengelig	0: motor av, 1: motor på, 2: automatisk start

Støvholdig luft suges opp gjennom inntaksventilen i høy hastighet via sugeslangen. Lufthastigheten reduseres av sykklonen og grove partikler skilles ut, delvis ved hjelp av sentrifugalkraft og delvis ved hjelp av tyngdekraften. Luft og finere partikler passerer deretter gjennom det doble filtersystemet der separasjonen skjer. Denne maskinen er konstruert for rengjøring av filteret ved hjelp av omvendt luftpuls.

Det utskilte støvet samles i sykklonen til maskinen slås av før det faller gjennom bunnklaffen ned i plastposen. Filterrengjøringsprosessen er ikke fullført før det er klart at støvet inne i tanken har falt ned i posen. I ekstreme tilfeller må selvklebende støv løsnes manuelt. Dette kan gjøres ved å slå på støvet gjennom posen eller slå på tanken med f.eks. en gummihammer.

Automatisk startfunksjon: Når du bruker støvvavtrekket sammen med en annen maskin, er det en stikkontakt på støvvavtrekket. Koble maskinen til denne stikkontakten. Når du starter maskinen, vil støvvavtrekket også begynne etter ca. 1–2 sekunder. Når du slår den av, vil støvvavtrekket fortsette å gå i omtrent 10 sekunder for å tømme slangen og deretter stoppe.

4. FILTERRENGJØRING

Filteret må rengjøres fra tid til annen. Dette må gjøres før du skifter oppsamlingssystemet og bør også gjøres når arbeidet er fullført eller når det er dårlig innsuging.

Prosedyre: Dekk til inntaket, hvis det er aktuelt, med det vedlagte dekselet. La maskinen først bygge opp vakuum i fire til fem sekunder før du raskt trykker knappen ned og slipper den. Gjenta prosedyren fem ganger. Det er viktig å la maskinen bygge vakuum mellom hver gjentakelse.

Slå av motoren og vent til den stopper helt. Deretter avdekker du inntaket.

Hvis sugesevnen fremdeles er dårlig, må forfilteret skiftes ut. Hvis sugesevnen forblir dårlig etterpå, må HEPA-filteret skiftes ut. Se instruksjonene i kapittel 6. FILTERSKIFT.

5. STØVLAGRINGSSYSTEM

Avhengig av modell er støvvavtrekk hovedsakelig utstyrt med et Longopac-system for effektiv lagring av støv eller et vanlig plastposesystem. Longopac er et 22 m langt plastrør som kan deles inn i plastposer ved hjelp av kabelstrips.

Slik monterer du en ny Longopac-opsamlingspose: Løsne beltet som holder den siste posen. Fjern holderen, legg i en ny Longopac-posen og trekk ut den innvendige delen oppover. Monter holderen på maskinen og fest åpningen vendt oppover med beltet. Trekk ned den utvendige enden og lukk den ved hjelp av en kabelstripp. Alt støvvavtrekk kan brukes med originale Husqvarna-støvposer til engangsbruk. Alle modeller kan også utstyres med longopac-systemet.

Bare skift Longopac-posen eller en vanlig pose etter filterrengjøringszyklusen er fullført.

6. FILTERSKIFT

Risiko for støvspredding – bruk personlig verneutstyr.

Usunt støv kan bli spredd når du skifter filter. Derfor må brukeren bruke vernebriller, vernehansker og pustemaske i samsvar med beskyttelsesklasse FFP3.



Bruk pustemaske.



Bruk hørselsvern.



Bruk vernebriller.

ADVARSEL

Husk å slå av maskinen og trekke støpselet ut av stikkontakten før du utfører vedlikehold.

Forfilter

Løsne de tre klemmene, og ta av slangen. Ta posen fra det nye filteret.

Løft ut filteret og legg det forsiktig i en plastpose. Denne posen må kasseres på riktig måte.

Sett inn et nytt filter.

Viktig:

Ta følgende informasjon i betraktning hvis du skal ta ut forfilteret for å rengjøre det. Hvis du treffer filteret med makt eller trykkluft, vil filteret bli ødelagt. Det kan takle vann, men høytrykksspyling vil ødelegge det.

Hepa-filter

Løsne de to mutrene på hvert filterdeksel. Legg filteret forsiktig inn en ren plastpose. Bruk posen fra det nye filteret. Denne posen må kasseres på riktig måte. Sett inn et nytt filter i motsatt rekkefølge.

Viktig:

Hepa-filtre kan ikke rengjøres, og forsøk på dette kan ødelegge det. Når du monterer det nye filteret, må du passe på å ikke berøre innsiden av filteret. Enhver form for slag/skade på innsiden av filtermedier vil ødelegge det nye filteret.

Anbefalte intervaller for bytte av filterskift: filterstrømpe hver 6. måned og HEPA-filteret hver 12. måned.

7. SERVICE

- Ved rengjøring og vedlikehold av maskinen må du slå av maskinen og ta ut støpselet fra stikkontakten.
- Unngå rengjøring med høytrykksspyler. Hvis rengjøring med høytrykksspyler er nødvendig, må du ikke rette den mot åpninger på maskinen, spesielt åpningen for kjøleluften.
- Maskinen må rengjøres før du flytter maskinen fra arbeidsområdet.
- Alt annet utstyr må anses for å være kontaminert og skal behandles deretter.
- Bruk et spesielt egnet rom om det er mulig.
- Riktig personlig verneutstyr må benyttes. Støv som kan være skadelig for helsen kan bli spredd når grovfilteret og absolutt-filteret skiftes. Derfor må brukeren bruke vernebriller, vernehansker og pustemaske i samsvar med beskyttelsesklasse FFP3.
- Alle deler som er forurenset etter service må avhendes på riktig måte i plastposer i henhold til alle forskrifter.
- Hvis maskinen må brukes til andre formål, er det svært viktig at maskinen er ordentlig rengjort for å unngå spredning av farlig støv.
- Du må ikke punktere Hepa-filteret. Risiko for støvspredding.

Reservedeler, filtre og støvoppsamlingsystem

Delenummer:	Beskrivelse	S 13	S 26	S 36
590426101	Longopac (4 poser)	1	1	1
590396101	Plastposer (25 stk.)	1	1	1
590397401	Forfilter S 13	1	Ikke tilgjengelig	Ikke tilgjengelig
590426501	Forfilter S 26	Ikke tilgjengelig	1	Ikke tilgjengelig
590448501	Forfilter S 36	Ikke tilgjengelig	Ikke tilgjengelig	1
590396601	HEPA-FILTER S-LINE	1	2	3
590402901	HEPA-FILTER S-LINE USA	1	2	3

8. FOR FORBRUKERE

Alle Husqvarna-utstyr og tilbehør har en 12-måneders fabrikkgaranti for material- og produksjonsfeil. Ikke forsøk å reparere sugeapparatet uten samtykke fra produsenten.

Garantien dekker ikke feil som er resultatet av normal slitasje, uaktsomhet, defekt bruk, uautorisert reparasjon eller av at sugeapparat kobles til feil spenning.

Ved en klage må sugeapparat eller en avtalt del av det returneres til oss eller vår autoriserte representant for garantiundersøkelse og for enhver garantireparasjon eller utskifting.

9. PROBLEMLØSNING

Støvavtrekkene er utformet og produsert for tøffe miljøer og oppgaver, men brukeren må merke seg at maskinen må beskyttes mot slag og støt. Filter, tetninger, tilbehør og kontakter er nøye tilpasset og valgt med hensyn til brukerens arbeidsmiljø. Derfor må brukeren og serviceansvarlige behandle maskinen nøye for at den skal fungere riktig i mange år.

Problem	Årsak	Løsning
Motoren starter ikke	Ingen strøm	Koble til maskinen
	Defekt ledning	Skift ledning
	Defekt bryter	Skift bryter
	Mykstart fungerer ikke	Skift mykstart
Motoren stopper umiddelbart etter start	Feil sikring	Koble til riktig sikring
	Kortslutning i kabel/maskin	Bestill service
Motoren går, men det er ingen sugeeffekt	Slangen er ikke tilkoblet	Koble til slange
	Slangen er tilstoppet/blokkert	Rengjør slangen
	Ingen støvoppsamlingspose	Monter støvoppsamlingsystem
Motoren går, men sugeeffekten er dårlig	Hull i slangen	Skift slange
	Oljefilter tilstoppet	Rengjør/skift filteret
	Løsne toppdekslet	Juster
	Defekte pakninger	Erstatt berørte pakninger
Støv blåser fra motoren	Uriktig montert eller skadd filtersystem	Juster/skift filtrene
Unormal støv		Bestill service

TA VARE PÅ DISSE INSTRUKSJONENE!

10. TEKNISKE DATA

S-line	S 36 230 V	S 26 230 V	S 26 120 V	S 13 230 V	S 13 120 V
Effekt, kW (maks.)	3,6	2,4	2,4	1,2	1,2
Spenning, V	230	230	120	230	120
Spenning, A (maks.)	15,7	10,4	20,0	5,2	10,0
Strømtilførsel	1-fase	1-fase	1-fase	1-fase	1-fase
Luftstrøm, m ³ /t	600	400	438	200	219
Luftstrøm, CFM	354	236	258	118	129
Vakuum, kPa	22	22	24	22	24
Vannløft, tommer	90	90	100	90	100
Vekt, kg	63	47	47	29	29
Vekt, lbs	140	105	105	66	66
HEPA-filtre 99,99 % ved 0,3 mikroner	3	2	2	1	1

11. EU-SAMSVARERKLÆRING

Vi, Husqvarna AB, SE- 561 82 Huskvarna, Sverige, tlf. +46 36 146500 erklærer på eget ansvar at produktet:

Beskrivelse	Støvavtrekk
Merke	HUSQVARNA
Type/modell	S 13, S 26, S 36
ID	Serienumre datert 2017 og senere

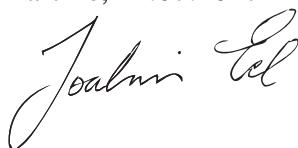
fullstendig overholder følgende EU-direktiver og -forskrifter:

Direktiv/regulering	Beskrivelse
2006/42/EF	«angående maskiner»
2011/65/EU	«angående restriksjoner for farlige stoffer»

og at harmoniserte standarder og/eller tekniske spesifikasjoner er anvendt på følgende måte:

EN ISO 12100:2010
EN 60335-1:2012
EN 60335-1:2012/AC:2014
EN 60335-1:2012/A11:2014
EN 60335-2-69:2012

Partille, 21.07.2017



Joakim Ed
Global FoU-direktør
Ansvarlig for teknisk dokumentasjon Global R&D Director
Verantwoordelijk voor technische documentatie

Original instruktioner | Originale instruktioner | Alkuperäiset ohjeet | Originale instruksjoner

1158771-10

2017-09-01