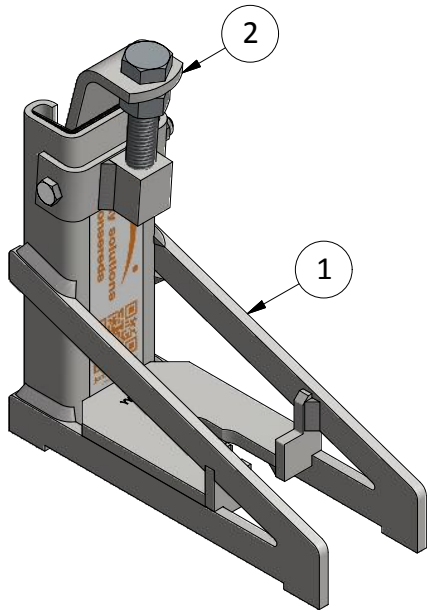


I-GUIDE SLAB ATTACHMENT



Art nr 9-720-03-007
Galvanized
1,46 kg
EN 13374-A
Max c/c 2,4 m
[mm]

ITEM	QTY	ART. NO
1	1	9-720-03-008
2	1	9-720-12-001

