

HILTI

TE 70-AVR
TE 70-ATC/AVR
TE 80-ATC/AVR

Suomi



1 Dokumentaation tiedot




1.1 Tästä dokumentaatiosta

- Lue ehdottomasti tämä dokumentaatio ennen tuotteen käyttöönottoa. Se on turvallisen työnteon ja tuotteen ongelmattoman käsittelyn perusedellytys.
- Noudata tässä dokumentaatiossa ja tuotteessa olevia turvallisuus- ja varoitushuomautuksia.
- Säilytä käyttöohje aina tuotteen yhteydessä ja varmista, että käyttöohje on mukana, kun luovutat tuotteen toiselle henkilölle.

1.2 Merkkien selitykset





1.2.1 Varoitushuomautukset

Varoitushuomautukset varoittavat tuotteen käyttöön liittyvistä vaaroista. Seuraavia varoitustekstejä käytetään yhdessä symbolien kanssa:

	VAKAVA VAARA! Varoittaa välittömästä, uhkaavasta vaarasta, josta voi seurauksena olla vakava loukkaantuminen tai jopa kuolema.
	VAARA! Varoittaa mahdollisesta vaarasta, josta voi seurauksena olla vakava loukkaantuminen tai kuolema.
	VAROITUS! Varoittaa mahdollisesta vaaratilanteesta, josta voi seurata loukkaantuminen tai aineellinen vahinko.


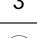



1.2.2 Symbolit dokumentaatiossa

Tässä dokumentaatiossa käytetään seuraavia symboleita:

	Lue käyttöohje ennen käyttämistä
	Toimintaohjeita ja muuta hyödyllistä tietoa
	Kierrätyskelpoisten materiaalien käsittely
	Älä hävitä sähkölaitteita tavallisen sekajätteen mukana

1.2.3 Symbolit kuvissa


Kuvissa käytetään seuraavia symboleita:


	Nämä numerot viittaavat vastaavaan kuvaan tämän käyttöohjeen alussa
	Numerointi kertoo työvaiheiden järjestyksen kuvissa ja saattaa poiketa numeroinnista tekstissä
	Kohtanumeroita käytetään kuvassa Yleiskuva , ja ne viittaavat kuvatekstien numerointiin kappaleessa Tuoteyhteenvedo
	Tämän merkin tarkoitus on kiinnittää erityinen huomiosi tuotteen käyttöön ja käsittelyyn.
	Langaton tiedonsiirto

1.3 Tuotekohtaiset symbolit

1.3.1 Symbolit tuotteessa

Tuotteessa käytetään seuraavia symboleita:

	Poraaminen iskulla (iskuporaus)
	Piikkaaminen
	Piikkausterän kohdistaminen
	Suojausluokka II (kaksinkertainen eristys)

n_0	Nimellistyhjäkäyntikierrosluku
/min	Kierrosta minuutissa
RPM	Kierrosta minuutissa
\emptyset	Halkaisija
	Vaihtovirta

1.4 Tuotetiedot

Hilti-tuotteet on tarkoitettu ammattikäyttöön, ja niitä saa käyttää, huoltaa tai korjata vain valtuutettu, koulutettu henkilö. Käyttäjän pitää olla hyvin perillä käyttöön liittyvistä vaaroista. Tuote ja sen varusteet saattavat aiheuttaa vaaratilanteita, jos kokemattomat henkilöt käyttävät tuotetta ohjeiden vastaisesti tai muutoin asiattomasti.

Tyyppimerkinnän ja sarjanumeron löydät tyyppikilvestä.

- Kirjoita sarjanumero ohiseen taulukkoon. Tuotteen tiedot tarvitaan, jos esität kysymyksiä myynti- tai huoltoedustajallemme.

Tuotetiedot

Kombiporavasara	TE 70-AVR TE 70-ATC/AVR TE 80-ATC/AVR
Sukupuoli	03
Sarjanumero	

1.5 Vaatimustenmukaisuusvakuutus

Vakuutamme, että tässä kuvattu tuote täyttää voimassa olevien direktiivien ja standardien vaatimukset. Kuva vaatimustenmukaisuusvakuutuksesta on tämän dokumentaation lopussa.

Tekninen dokumentaatio löytyy tästä:

Hilti Entwicklungsgesellschaft mbH | Zulassung Geräte | Hiltistraße 6 | 86916 Kaufering, DE

2 Turvallisuus

2.1 Sähkötyökaluja koskevat yleiset turvallisuusohjeet

⚠ VAKAVA VAARA Lue kaikki turvallisuus- ja käyttöohjeet, selostukset ja tekniset tiedot, jotka liittyvät tähän sähkötyökaluun. Seuraavien ohjeiden noudattamatta jättäminen saattaa johtaa sähköiskuun, tulipaloon ja/tai vakavaan loukkaantumiseen.

Säilytä kaikki turvallisuus- ja käyttöohjeet huolellisesti vastaisen varalle.

Turvallisuusohjeissa käytetty käsite ”sähkötyökalu” tarkoittaa verkkokäyttöisiä sähkötyökaluja (joissa verkkojohto) ja akkukäyttöisiä sähkötyökaluja (joissa ei verkkojohtoa).

Työpaikan turvallisuus

- **Pidä työskentelyalue siistinä ja hyvin valaistuna.** Työpaikan epäjärjestys ja valaisemattomat työalueet voivat johtaa tapaturmiin.
- **Älä käytä sähkötyökalua räjähdysalttiissa ympäristössä, jossa on syttyvää nestettä, kaasua tai pölyä.** Sähkötyökalut synnyttävät kipinöitä, jotka saattavat sytyttää pölyn tai höyryt.
- **Pidä lapset ja sivulliset loitolla sähkötyökalua käyttäessäsi.** Voit menettää koneen hallinnan huomiosi suuntautuessa muualle.

Sähköturvallisuus

- **Sähkötyökalun pistokkeen pitää sopia pistorasiaan. Pistoketta ei saa muuttaa millään tavalla. Älä käytä pistorasia-adaptoreita suojamaadotettujen sähkötyökalujen yhteydessä.** Alkuperäisessä kunnossa olevat pistokkeet ja sopivat pistorasiat vähentävät sähköiskun vaaraa.
- **Vältä koskettamasta sähköä johtaviin pintoihin kuten putkiin, pattereihin, liesiin ja jääkaappeihin.** Sähköiskun vaara kasvaa, jos kehosi maadottuu.
- **Älä aseta sähkötyökalua alttiiksi sateelle tai kosteudelle.** Veden tunkeutuminen sähkötyökalun sisään lisää sähköiskun vaaraa.

- ▶ **Älä kannna tai ripusta sähkötyökäluu verkkojohdoſtaan äläkä vedä piſtoketta irti piſtoriaſiaſta johdoſta vetämällä. Piä ä johto loitolla kuumuudeſta, öljyſtä, teräviſtä reunoista ja liikkuvia oſia.** Vahingoittuneet tai toiſiina kietoutuneet johdot liſäävät ſähköiſkun vaaraa.
- ▶ **Kun käytät ſähkötyökäluu ulkona, käytä ainoaſtaan ulkokäyttöön ſoveltuvia jatkojohtoja.** Ulko-käyttöön ſoveltuvan jatkojohdon käyttö pienentää ſähköiſkun vaaraa.
- ▶ **Jos ſähkötyökäluu on välttämätöntä käyttää koſteaſsa ympäriſtöſſä, käytä vikavirtaſuojakytintä.** Vikavirtaſuojakytimen käyttö pienentää ſähköiſkun vaaraa.

Henkilöturvallisuus

- ▶ **Ole valpas, kiinnitä huomiota työſkentelyysi ja noudata tervettä järkää ſähkötyökäluu käyttäeſſä. Älä käytä ſähkötyökäluu, jos olet väſynyt tai huumeiden, alkoholin tai lääkkeiden vaikutuſen alaiſena.** Sähkötyökäluu käytettäeſſä hetkellinenkin varomattomuus ſaattaa aiheuttaa vakavia vammoja.
- ▶ **Käytä henkilökohtaisia ſuojavaruſteita ja aina ſuojalajeja.** Henkilökohtaiſet ſuojavaruſteet, kuten hengityſſuojain, luſtamattomat turvajalkineet, kypärä ja kuuloſuojaimet, pienentävät oikein käytettyinä loukkaantumisriſkiä ſähkötyökäluun käyttötilanteeſta riippuen.
- ▶ **Varo tahatonta käynnistämiſtä. Varmista, että ſähkötyökäluu on kytketty poiſ päältä, ennen kun liität ſen verkkovirtaan ja/tai liität ſiihen akuun, otat ſen käteeſi tai kannat ſitä.** Jos kannat ſähkötyökäluu ſormi käyttökytkimellä tai liität piſtokkeen piſtoriaſiaan käyttökytkimen olleſsa käyntiaſennolſsa, altitat itſeſi onnettomuuſille.
- ▶ **Poiſta kaikki ſäätötyökäluu ja ruuvitalat, ennen kuin käynnität ſähkötyökäluun.** Työkäluu tai avain, joka ſijaitſee koneen pyöriväſſä oſaſsa, ſaattaa johtaa loukkaantumiiſeen.
- ▶ **Vältä vaikeita työſkentelyaſentoja. Varmista aina tukeva ſeiſoma-aſento ja taſapaino.** Siten voit paremmin hallita ſähkötyökäluu odottamattomiiſa tilanteiſſa.
- ▶ **Käytä työhöſi ſoveltuvia vaatteita. Älä käytä löyſiä työvaatteita tai koruja. Piä hiuſket, vaatteet ja käſineet loitolla liikkuvia oſia.** Välljät vaatteet, korut ja pitkät hiuſket voivat takertua liikkuviin oſiin.
- ▶ **Jos pölynooiſto- ja keräilylaitteita voidaan aſentaa, ſinun on tarkaſtettava, että ne on liitetty oikein ja että niitä käytetään oikealla tavalla.** Pölynooiſtovaruſtuſen käyttö vähentää pölyn aiheuttamia vaaroja.
- ▶ **Älä tuudittaudu virheelliiſeen turvalliiſuuden tunteeſeen äläkä laiminlyö ſähkötyökäluu koſkevia turvalliiſuohjeita ſilloinkaan, kun mieleſtäſi jo olet kokenut ſähkötyökäluun käyttäjä. Harkitſematon ja huolimaton toiminta voi ſekunnin murto-oſiaſsa johtaa vakaviin loukkaantumiiſiin.**

Sähkötyökäluun käyttö ja käſittely

- ▶ **Älä ylikuormita konetta. Käytä kyſeiſeen työhön tarkoitettua ſähkötyökäluu.** Sopivaa ſähkötyökäluu käyttäen työſkenſtelet paremmin ja varmemmin tehoalueella, jolle ſähkötyökäluu on tarkoitettu.
- ▶ **Älä käytä ſähkötyökäluu, jonka käyttökytkin ei toimi.** Sähkötyökäluu, jota ei enää voida käynnittää ja pſyſyttää käyttökytkimellä, on vaarallinen ja ſe täytyy korjata.
- ▶ **Irrota piſtoke piſtoriaſiaſta ja/tai irrota akku ennen kuin muutat ſäätöjä, vaihdat terää tai liſävaruſteita ja kun lopetat koneen käyttämiiſen.** Tämä turvatoimenpide eſtää ſähkötyökäluun tahattoman käynniiſyriſkin.
- ▶ **Säilytä ſähkötyökäluu poiſſa laſten ulottuvilta, kun niitä ei käytetä. Älä anna toiiſten henkilöiden käyttää konetta, elleivät he ole perehtyneet ſen käyttöön ja lukeneet käyttöohjeita.** Sähkötyökäluu ovat vaaralliiſia, jos niitä käyttävät kokemattomat henkilöt.
- ▶ **Hoida ſähkötyökäluu ja niiden varuſteita huolella. Tarkaſta, että liikkuvat oſat toimivat moitteettomaaſi eivätkä ole puriſtuksiaſsa, ja tarkaſta myöſ, ettei ſähkötyökäluuſsa ole murtuneita tai vaurioituneita oſia, jotka ſaattaiſivat haitata ſen toimintaa. Korjauta vaurioituneet oſat ennen koneen käyttämiiſtä.** Usein loukkaantumiiſten ja tapaturmien ſyynä on ſähkötyökäluun laiminlyöty huolto.
- ▶ **Piä terät terävinä ja puhtaina.** Huolella hoidetut terät, joiden leikkausreunat ovat teräviä, eivätkä jumiſtu herkäſti, ja niillä työnteko on kevyempää.
- ▶ **Käytä ſähkötyökäluu, liſävaruſteita ja tarvikkeita, teriä jne. niiden käyttöohjeiden mukaiſeſti. Ota tällöin työoloſuhteet ja ſuoritettava työtehtävä huomioon.** Sähkötyökäluun käyttö muuhun kuin ſille tarkoitettuun käyttöön ſaattaa johtaa vaaralliiſiin tilanteiſiin.
- ▶ **Piä käſikahvat ja tartuntapinnat kuivina, puhtaina, öljyttöminä ja raſvattomina.** Jos käſikahvat tai tartuntapinnat ovat liukkaat, ſähkötyökäluun turvallinen käyttö ja hallinta voi yllättäviiſä tilanteiſſa olla mahdotonta.

Huolto

- ▶ **Anna koulutettujen ammattihenkilöiden korjata ſähkötyökäluuſi ja hyväkſy korjauſiin vain alkupe- räiſiä varaosia.** Siten varmistat, että ſähkötyökäluu ſäilyy turvalliiſena.

2.2 Porakoneita koskevat turvallisuusohjeet

Turvallisuusohjeet kaikkiin töihin

- ▶ **Käytä kuulosuojaimia, kun poraat iskulla.** Melu saattaa heikentää kuuloasi.
- ▶ **Käytä lisäkahvaa.** Hallinnan menettäminen saattaa aiheuttaa loukkaantumisia.
- ▶ **Tue sähkötyökalu hyvin ennen käyttöä.** Tämä sähkötyökalu tuottaa suuren vääntömomentin. Jos sähkötyökalua ei tueta käytön aikana kunnolla, seurauksena voi olla työkalun hallinnan menettäminen ja loukkaantumisia.
- ▶ **Pidä sähkötyökalusta kiinni vain sen eristetyistä kahvapinnoista, jos teet työtä, jossa sähkötyökalun terä tai ruuvit saattavat osua rakenteen sisällä olevaan virtajohtoon tai koneen omaan verkkojohtoon.** Jos terä osuu virtajohtoon, koneen metalliosiin saattaa johtua virta, jolloin saatat saada sähköiskun.

Turvallisuusohjeet jos käytät pitkiä poranteriä

- ▶ **Älä missään tapauksessa käytä suurempaa kierroslukua kuin mikä on poranterän suurin sallittu kierrosluku.** Suuremmilla kierrosluvuilla poranterä saattaa herkästi taipua, jos se pyörii vapaasti ilman että se koskettaa työkappaletta, ja seurauksena voi olla loukkaantumisia.
- ▶ **Aloita poraaminen aina pienellä kierrosluvulla ja siten, että poranterä koskettaa työkappaletta.** Suuremmilla kierrosluvuilla poranterä saattaa herkästi taipua, jos se pyörii vapaasti ilman että se koskettaa työkappaletta, ja seurauksena voi olla loukkaantumisia.
- ▶ **Älä paina konetta tarpeettoman kovalla voimalla ja paina aina vain poranterän pituussuuntaan.** Poranterät voivat taipua ja siten murtua, tai seurauksena voi olla hallinnan menettäminen ja loukkaantumisia.

Turvallisuusohjeet käytettäessä sekoitinteriä ja sekoitinsauvoja

- ▶ **Kytke sähkötyökalu päälle ja pois päältä vain silloin, kun sekoitinterä on sekoitettavassa materiaalissa.** Muutoin seurauksena voi olla hallinnan menettäminen ja loukkaantumisia.

2.3 Lisää poravasaroiden turvallisuusohjeita

Henkilöturvallisuus

- ▶ Käytä vain tuotetta, joka on teknisesti moitteettomassa kunnossa.
- ▶ Älä koskaan tee koneeseen minkäänlaisia muutoksia.
- ▶ Käytä koneen mukana toimitettuja lisäkäsikahvoja. Koneen hallinnan menettäminen saattaa aiheuttaa loukkaantumisia.
- ▶ Kun teet reikiä, varmista työstettävän kohdan taustapuoli. Putoamaan tai sinkoutumaan pääsevät palaset voivat aiheuttaa muille vammoja.
- ▶ Pidä aina molemmin käsin kiinni koneen käsikahvoista. Pidä käsikahvat kuivina ja puhtaina.
- ▶ Pidä koneesta kiinni vain sen eristetyistä kahvapinnoista, jos teet työtä, jossa terä saattaa osua rakenteen sisällä olevaan virtajohtoon. Jos terä osuu virtajohtoon, koneen metalliosiin saattaa johtua virta, jolloin saatat saada sähköiskun.
- ▶ Varo, ettet koske pyöriviin osiin - loukkaantumisvaara!
- ▶ Koneita käyttäessäsi käytä soveltuvia suojalaseja, suojakypärää, kuulosuojaimia, suojakäsineitä ja kevyttä hengityssuojainta.
- ▶ Käytä työkaluterän vaihdossa suojakäsineitä. Työkaluterän koskettaminen saattaa aiheuttaa haavoja ja palovammoja.
- ▶ Käytä suojalaseja. Sirpaleet saattavat aiheuttaa vammoja ja vahingoittaa silmiä.
- ▶ Selvitä työssä syntyvän pölyn vaarallisuus ennen työn aloittamista. Käytä rakennustyömaakäyttöön hyväksyttyä pölynimuria, joka täyttää viralliset pölysuojaluokitusmääräykset. Tiettyjen materiaalien kuten lyijypitoisen maalin, joidenkin puulajien, kvartsia sisältävän betonin / muurauksen / kivetyksen ja mineraalien sekä metallien pölyt voivat olla terveydelle vaarallisia.
- ▶ Varmista työpisteen hyvä tuuletus ja tarvittaessa käytä hengityssuojainta, joka soveltuu kyseessä olevalla pölylle. Pölyjen ihokosketus tai hengittäminen saattaa aiheuttaa allergisia reaktioita ja/tai hengitystiesairauksia koneen käyttäjälle tai lähellä oleville henkilöille. Tietty pölyt kuten tammien tai pyökin pöly on luokiteltu syöpää aiheuttaviksi, erityisesti jos niihin liittyy puunkäsittelyn lisäaineita (kromaatti, puunsuoja-aineet). Asbestia sisältäviä materiaaleja saavat työstää vain erikoiskoulutetut henkilöt.
- ▶ Pidä työssäsi taukoja, joiden aikana tee sormivoimisteluliikkeitä varmistaaksesi sormiesi hyvän verenkierron. Pitempään jatkuva työnteko saattaa tänävuoksi aiheuttaa verenkiertohäiriöitä tai sormien, käsien ja ranteiden hermokipuja.

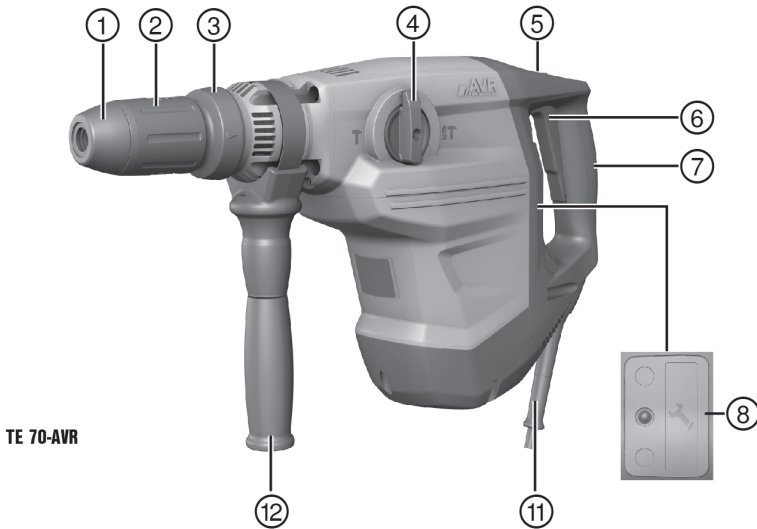
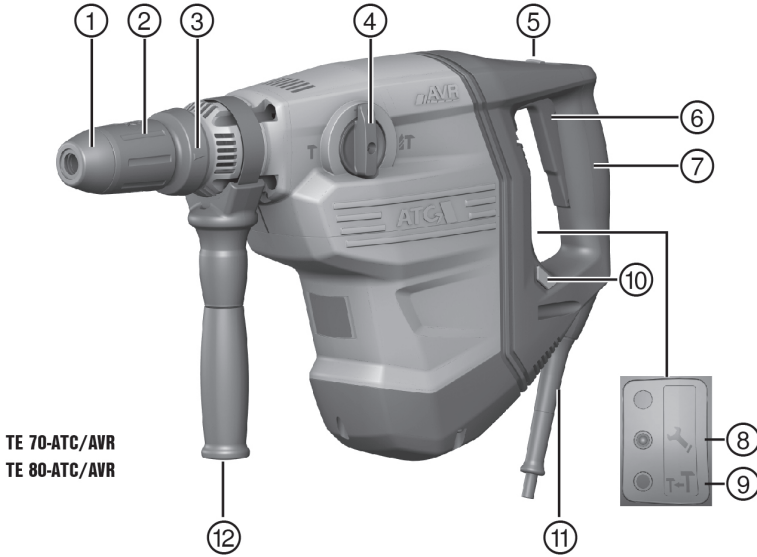
Sähköturvallisuus

- ▶ Tarkasta ennen työn aloittamista, onko työskentelyalueella rakenteiden sisälle asennettuja sähköjohtoja tai kaasu- ja vesiputkia. Koneen ulkopinnan metalliosista saatat saada sähköiskun, jos vahingossa osut sähköjohtoon.

Sähkötyökalujen käyttö ja hoito

- ▶ Kytke sähkötyökalu heti pois päältä, jos terä jumittuu. Kone saattaa pyrkiä liikkumaan sivusuunnassa.
- ▶ Odota, että sähkötyökalu on täysin pysähtynyt, ennen kuin lasket sen kädestäsi.

3.1 Tuoteyhteenveto



- | | |
|------------------------------------|--|
| ① Pölysuojus | ⑦ Käsikahva |
| ② Istukka | ⑧ Huoltotarpeen merkkivalo |
| ③ Työkaluterän lukituksen vapautus | ⑨ Puolitehon merkkivalo (vain ATC-malli) |
| ④ Toimintatapavalitsin | ⑩ Puolitehon painike (vain ATC-malli) |
| ⑤ Käyttökytkimen lukitus | ⑪ Verkkajohto |
| ⑥ Käyttökytkin | ⑫ Sivukahva |

3.2 Tarkoituksenmukainen käyttö

Kuvattu tuote on paineilmatoimisella iskumekanismilla varustettu sähkökäyttöinen kombiporavasara. Se on tarkoitettu betonin, tiilen, muurauksen, puun ja metallin poraustöihin. Tuotetta voidaan myös käyttää tiilen ja muurauksen kevyisiin ja keskivaativiin piikkaustöihin ja betonin viimeistelytöihin.

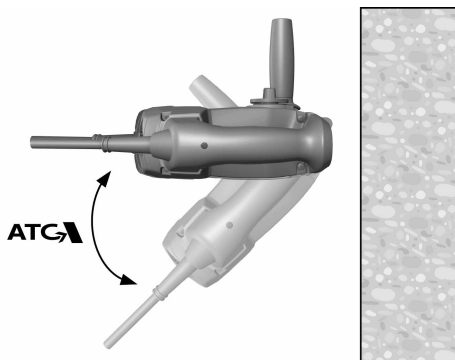
Tuote soveltuu sekoittamiseen vain tietyin rajoituksin.

- Koneen saa liittää vain verkkovirtaan, jonka jännite ja taajuus vastaavat koneen tyyppikilvessä olevia tietoja.

3.3 Lisävaruste AVR

Tuotteessa voi olla lisävarusteena Active Vibration Reduction (AVR) -järjestelmä, joka merkittävästi vähentää tärinää.

3.4 Active Torque Control



Tuotteessa on mekaaninen kitkakytkin ja Active Torque Control (ATC) -järjestelmä.

Tämä järjestelmä antaa porattaessa lisämukavuutta, sillä pikapysäytys toimii, jos kone yhtäkkiä alkaa kiertyä terän pyörimisliikkeen suuntaisesti. Näin saattaa tapahtua esimerkiksi silloin, kun terä jumittuu osuessaan rakenteen vahvikeräudoitukseen tai jos terä vahingossa kanttaa.

Valitse aina sellainen työskentelyasento, jossa oikealle pyörivä kone voi kiertyä vapaasti vastapäivään (käyttäjältä katsottuna). Vasemmalle pyöriessään kone reagoi myötapäivään. Jos kiertymisliike ei ole mahdollinen, ATC ei pysty reagoimaan.

3.5 Huoltotarpeen merkkivalo

Tuotteessa on huoltotarpeen merkkivalo.

3.5.1 Huoltotarpeen merkkivalon tila

Tila	Merkitys
Huoltotarpeen merkkivalo palaa punaisena.	<ul style="list-style-type: none"> • Käyttöajan perusteella huolto on tullut ajankohdattaiseksi.
Huoltotarpeen merkkivalo vilkkuu punaisena.	<ul style="list-style-type: none"> • Korjauta kombiporavasara Hilti-huollossa.

3.6 Toimituksen sisältö

Kombiporavasara, sivukahva, käyttöohje.

Muita tälle tuotteelle hyväksytyjä järjestelmätuotteita löydät **Hilti Store** -liikkeestä tai nettiosoitteesta: www.hilti.group | USA: www.hilti.com

4 Tekniset tiedot



Huomautus

Nimellisjännitteen, nimellisvirran, verkkovirran taajuuden ja/tai nimellisottotehon näet maakohtaisesta tyyppikilvestä.

Jos konetta käytetään generaattoriin tai muuntajaan liitettynä, generaattorin tai muuntajan antotehon pitää olla vähintään kaksi kertaa niin suuri kuin koneen tyyppikilpeen merkitty nimellisottoteho. Muuntajan tai generaattorin käyttöjännitteen pitää aina olla rajoissa +5 % ja -15 % koneen nimellisjännitteestä.

	TE 70-AVR	TE 70-ATC/AVR	TE 80-ATC/AVR
Paino EPTA 01 mukaan	8,3 kg	9,5 kg	9,7 kg
Yhden iskun energia EPTA 05 mukaan	11,5 J	11,5 J	11,5 J
Ø iskuporanterä	12 mm ...45 mm	12 mm ...45 mm	12 mm ...45 mm
Ø puuporanterä	10 mm ...32 mm	10 mm ...32 mm	10 mm ...32 mm
Ø metalliporanterä	0 mm ...20 mm	0 mm ...20 mm	0 mm ...20 mm

4.1 Melutiedot ja värinäarvot EN 60745 mukaan

Tässä käyttöohjeessa annetut äänenpaine- ja värinäarvot on mitattu standardoitujen mittausmenetelmien mukaisesti, ja näitä arvoja voidaan käyttää sähkötyökalujen vertailussa. Ne soveltuvat myös altistumisten tilapäiseen arviointiin. Annetut arvot koskevat sähkötyökalun pääasiallisia käyttötarkoituksia. Jos sähkötyökalua kuitenkin käytetään muihin tarkoituksiin, poikkeavia työkaluja tai teriä käyttäen tai puutteellisesti huollettuna, arvot voivat poiketa tässä ilmoitetuista. Tämä saattaa merkittävästi lisätä altistumista koko työskentelyajan aikana. Altistumisia tarkasti arvioitaessa on otettava huomioon myös ne ajat, jolloin kone on kytketty pois päältä tai jolloin kone on päällä, mutta sillä ei tehdä varsinaista työtä. Tämä saattaa merkittävästi vähentää altistumista koko työskentelyajan aikana. Käyttäjän suojaamiseksi melun ja/tai värinän vaikutukselta ryhdy tarpeellisiin turvatoimenpiteisiin kuten: Sähkötyökalun ja siihen kiinnitettävien työkaluterien huolto, käsien lämpimänä pitäminen, työtehtävien organisointi.

Melupäästöarvot

	TE 70-AVR	TE 70-ATC/AVR	TE 80-ATC/AVR
Melutehotaso (L_{WA})	113 dB(A)	113 dB(A)	113 dB(A)
Äänitehotason epävarmuus (K_{WA})	3 dB(A)	3 dB(A)	3 dB(A)
Melupäästön äänenpainetaso (L_{pA})	102 dB(A)	102 dB(A)	102 dB(A)
Äänenpainetaso epävarmuus (K_{pA})	3 dB(A)	3 dB(A)	3 dB(A)

Tärinän kokonaisarvot

	TE 70-AVR	TE 70-ATC/AVR	TE 80-ATC/AVR
Iskuporaaminen betoniin ($a_{h, HB}$)	10 m/s ²	10 m/s ²	7,5 m/s ²
Piikkaaminen ($a_{h, Cheq}$)	9 m/s ²	9 m/s ²	7 m/s ²
Epävarmuus (K)	1,5 m/s ²	1,5 m/s ²	1,5 m/s ²

5 Käyttö

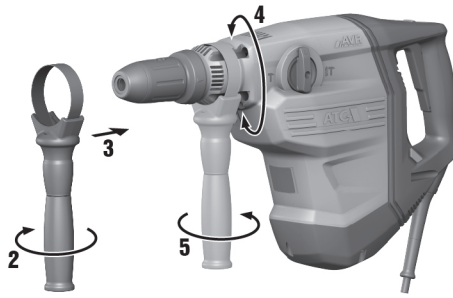
5.1 Sivukahvan kiinnitys



VAROITUS

Loukkaantumisvaara Kombiporavasaran hallinnan menettämisen vaara.

- Varmista, että sivukahva on kiinnitetty oikein ja kunnolla kiinni. Varmista, että kiristyspanta on oikein paikallaan koneessa olevassa urassa.



- Kiinnitä sivukahva.

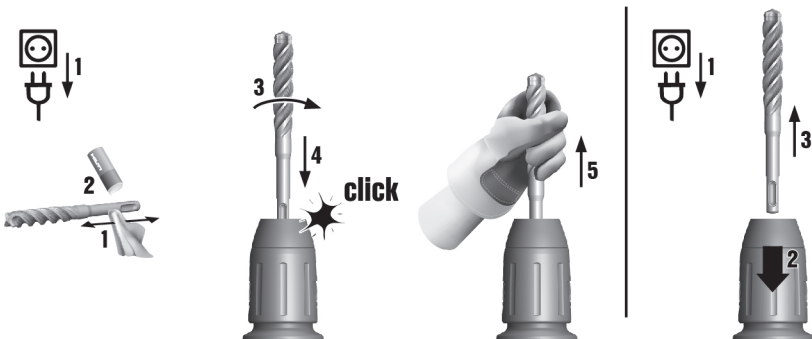
5.2 Työkaluterän kiinnitys/irrotus



Huomautus

Soveltumattoman rasvan käyttö voi vaurioittaa konetta. **Käytä vain alkuperäistä Hilti-rasvaa.**

Aina ennen käyttöä tarkasta työkaluterän mahdolliset vauriot sekä epätasainen kuluminen ja tarvittaessa vaihda työkaluterä.



- Kiinnitä työkaluterä / irrota työkaluterä.

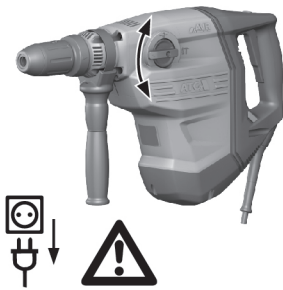
5.3 Poraus ilman iskua



Huomautus

Poraaminen ilman iskua on mahdollista käytettäessä terää, jossa on erityinen kiinnityspää. **Hilti-**työkaluvalikoimasta löytyy myös tällaisia työkaluteriä.

Pikaistukkaa käyttäen voidaan kiinnittää esimerkiksi lieriövartinen puu- tai metalliporanteri ja porata ilman iskua.



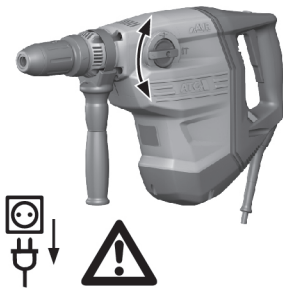
- ▶ Aseta toimintatapavalitsin iskulla poraamisen asentoon IT.

5.4 Sekoittaminen



Huomautus

Käytä sekoitustyökalua vain pikaistukkaan kiinnitettynä.



- ▶ Aseta toimintatapavalitsin iskulla poraamisen asentoon IT ja kiinnitä sekoitustyökalu pikaistukkaan.

5.5 Tehonsäätö

TE 70-ATC/AVR
TE 80-ATC/AVR



Huomautus

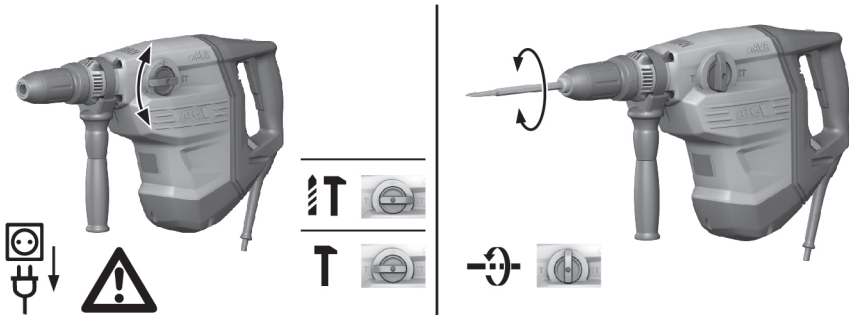
Tehoa voit säätää vain käyttötilan ollessa kytkettynä.

Koneen puolitehoa käytät painamalla puolitehon painiketta. Tehon näyttö syytty ilmaisemaan pienempää tehoa. Kun painat puolitehon painiketta uudelleen, kone säätyy käyttämään taas täyttä poraustehoa, ja tehon näyttö sammuu.

Kun kytket kombiporavasaran pois päältä ja uudelleen päälle, täysi teho on jälleen käytettävissä.

- ▶ Säädä teho.

5.6 Poraaminen iskulla (iskuporaus)



- ▶ Aseta toimintapavalitsin iskulla poraamisen asentoon IT.

5.7 Piikkausterän kohdistaminen



VAROITUS

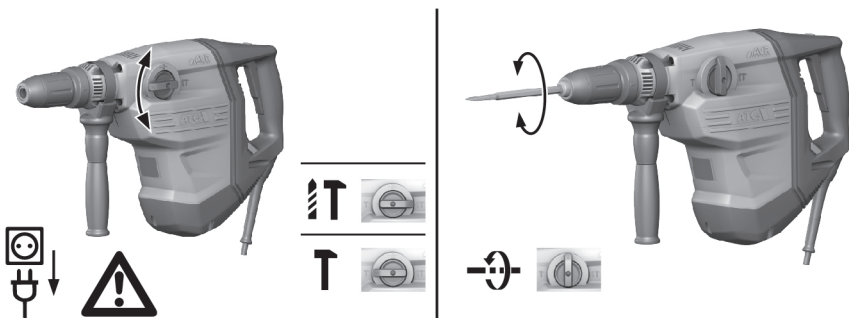
Loukkaantumisvaara! Piikkaussuunnan hallinnan menettämisen vaara.

- ▶ Älä työskentele asentoa "Piikkausterän kohdistaminen" käyttäen. Aseta toimintapavalitsin piikkausasentoon, kunnes se lukittuu.



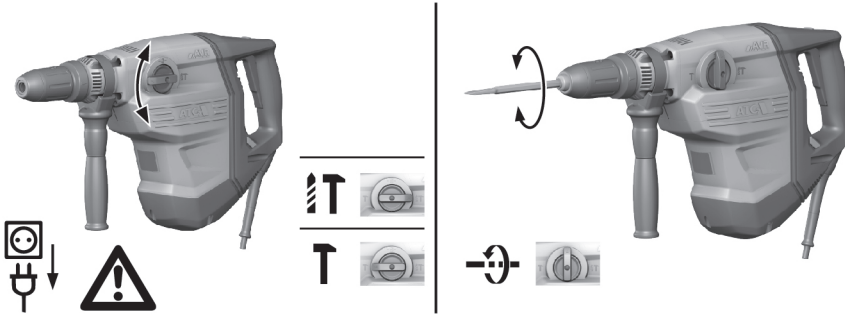
Huomautus

Piikkaustyökalun voi kiinnittää 24 eri asentoon (15° välein). Näin latta- ja muotopiikkaustyökalun saa kiinnitettyä aina työn kannalta sopivimpaan asentoon.



- ▶ Aseta toimintapavalitsin piikkausterän kohdistamisen asentoon IT.

5.8 Piikkaaminen



- ▶ Aseta toimintatapavalitsin piikkausasentoon **T**.

5.9 Käyttökytkimen lukitus



Huomautus

Piikkauskäytössä voit lukita käyttökytkimen pohjaan.

- ▶ Paina käyttökytkimen lukitsinta.

6 Huolto ja kunnossapito



VAARA

Sähköiskun aiheuttama vaara! Hoito- ja kunnostustöiden suorittaminen koneen pistoke pistorasiaan liitettynä voi johtaa vakaviin loukkaantumisiin ja palovammoihin.

- ▶ Irrota koneen pistoke verkkopistorasiasta aina ennen hoito- ja kunnostustöitä!

Huolto ja hoito

- Poista pinttynyt lika varovasti.
- Puhdista jäähdytysilmaraot varovasti kuivalla harjalla.
- Käytä kotelon puhdistamiseen vain kevyesti kostutettua kangasta. Älä käytä silikonia sisältäviä hoitoaineita, sillä ne voivat vaurioittaa muoviosia.

Kunnossapito



VAARA

Sähköiskun aiheuttama vaara! Sähköosien asiantuntemattomat korjaukset voivat aiheuttaa vakavia loukkaantumisia ja palovammoja.

- ▶ Sähköosien korjaustyöt saa tehdä ainoastaan valtuutettu sähköasentaja.

- Tarkasta säännöllisin välein kaikkien näkyvien osien mahdolliset vauriot ja käyttöelementtien moitteeton toiminta.
- Jos havaitset vaurioita ja/tai toteat toimintahäiriöitä, älä käytä sähkötyökalua. Korjauta heti **Hilti**-huollossa.
- Hoito- ja kunnostustöiden jälkeen kiinnitä kaikki suojalaitteet ja tarkasta niiden toiminta.

7 Kuljetus ja varastointi

- Älä kuljeta sähkötyökalua työkaluterä kiinnitettynä.
- Varastoi sähkötyökalu aina sen pistoke verkkopistorasiasta irrotettuna.
- Varastoi kone lasten ja asiattomien henkilöiden ulottumattomissa.
- Pitemmän kuljetuksen tai varastoinnin jälkeen tarkasta sähkötyökalun mahdolliset vauriot ennen käyttöä.


8 Apua häiriötilanteisiin

Häiriöissä, joita ei ole kuvattu tässä taulukossa tai joita et itse pysty poistamaan, ota yhteys **Hilti**-huoltoon.

8.1 Vianmääritys

Häiriö	Mahdollinen syy	Ratkaisu
Kombiporavasara ei käynnisty.	Katkos jännitteensaannissa.	► Liitä toinen sähkötyökalu ja tarkasta toimiiko se.
	Generaattori Sleep Mode -tilassa.	► Kuormita generaattoria toisella kuluttimella (esimerkiksi työmaalampulla). Kytke kone sitten pois päältä ja takaisin päälle.
	Elektroninen käynnistyksenesto on kytkeytynyt päälle virran katkeamisen seurauksena.	► Kytke kone pois päältä ja takaisin päälle.
	Hiilet kuluneet.	► Tarkastuta ja tarvittaessa vaihdata ammattitaitoisessa erikoiskorjaamossa.
Ei iskua.	Kone liian kylmä.	► Aseta kombiporavasaraa pintaa vasten ja anna käydä tyhjäkäyntiä. Tarvittaessa toista tämä, kunnes iskumekanismi toimii.
Kombiporavasaran teho on heikko.	Jatkojohto liian pitkä ja / tai sen poikkipinta-ala on liian pieni.	► Käytä jatkojohtoa, jonka pituus on sallittu ja / tai poikkipinta-ala on riittävä.
	Käyttökytkin ei ole täysin pohjaan painettuna.	► Paina käyttökytkin vasteeseen saakka.
	Virransaannin jännite on liian pieni.	► Liitä kone toiseen virtalähteeseen.
	TE 70-ATC/AVR TE 80-ATC/AVR Puolitehon painike painettuna.	► Paina puolitehon painiketta.
Poranterä ei pyöri.	Toimintatapavalitsin ei ole lukittunut tai toimintatapavalitsin on piikkaamisen asennossa T tai piikkausterän kohdistamisen asennossa → .	► Aseta toimintatapavalitsin iskulla poraamisen asentoon T koneen ollessa pysähdyksissä.
Poranterää ei saa vapautettua lukituksesta.	Istukkaa ei ole vedetty kunnolla taakse.	► Vedä työkalun lukitsin vasteeseen saakka takaisinpäin ja irrota työkalu.
	Sivukahva väärin kiinnitetty.	► Vapauta sivukahva ja kiinnitä se oikein siten, että kiinnityspanta ja sivukahva lukittuvat syvennykseen.
Huoltotarpeen merkkivalo vilkkuu punaisena.	Kone vaurioitunut.	► Korjauta tuote Hilti -huollossa.
Huoltotarpeen merkkivalo palaa punaisena.	Hiilet kuluneet.	► Tarkastuta ja tarvittaessa vaihdata ammattitaitoisessa erikoiskorjaamossa.

9 Hävittäminen

 **Hilti**-työkalut, -koneet ja -laitteet on pääosin valmistettu kierrätyskelpoisista materiaaleista. Kierrätyksen edellytys on materiaalien asianmukainen lajittelu. Useissa maissa **Hilti** ottaa vanhat koneet ja laitteet vastaan kierrätystä ja hävitystä varten. Lisätietoja saat **Hilti**-huollosta tai -edustajalta.



-
- ▶ Älä hävitä sähkötyökaluja tavallisen sekajätteen mukana!
-

10 RoHS (vaarallisten aineiden käytön rajoittamisen direktiivi)

Vaarallisten aineiden taulukon löydät seuraavista linkeistä: qr.hilti.com/r1021413 (TE70-AVR), qr.hilti.com/r1021424 (TE70-ATC/AVR) ja qr.hilti.com/r1021505 (TE80-ATC/AVR).

Linkki RoHS-taulukkoon on tämän dokumentaation lopussa QR-koodina.

11 Valmistajan myöntämä takuu

- ▶ Jos sinulla on takuehtoihin liittyviä kysymyksiä, ota yhteys paikalliseen **Hilti**-edustajaan.



Hilti Aktiengesellschaft
Feldkircherstraße 100
9494 Schaan | Liechtenstein

**TE 70-AVR (03) | TE 70-ATC/AVR (03) |
TE 80-ATC/AVR (03)**

[2013]

2006/42/EC
2014/30/EU
2011/65/EU
2006/66/EU

EN ISO 12100
EN 60745-1
EN 60745-2-6

Paolo Luccini
Head of BA Quality and Process Management
Business Area Electric Tools & Accessories

Schaan, 2015-05-01

Tassilo Deinzer
Executive Vice President
Business Unit Power Tools & Accessories

TE 70-AVR



TE 70-ATC/AVR



TE 80-ATC/AVR





Hilti Corporation

LI-9494 Schaan

Tel.: +423/234 21 11

Fax: +423/234 29 65

www.hilti.group

Hilti = registered trademark of Hilti Corp., Schaan

