



**Husqvarna**<sup>®</sup>



**LFe 60**

---

## Sisällys

---

Johdanto.....	2	Kuljettaminen, säilyttäminen ja hävittäminen.....	18
Turvallisuus.....	5	Tekniset tiedot.....	21
Käyttö.....	11	Tarvikkeet.....	24
Huolto.....	14	Vaatimustenmukaisuusvakuutus.....	25
Vianmääritys.....	17		

---

## Johdanto

---

### Tuotekuvaus

Tuote on sähkömoottorilla toimiva työnnettävä pieni maantiivistäjä. Tuotetta käytetään ohuiden ja kohtalaisen paksujen, rakeisen maa-aineksen kerrosten tiivistykseen. Lisävarusteena saatavan vesisäiliön avulla tuotetta voidaan käyttää myös asfaltin tiivistämiseen.

Tuoteversioiden tunnusmerkkien kuvaukset:

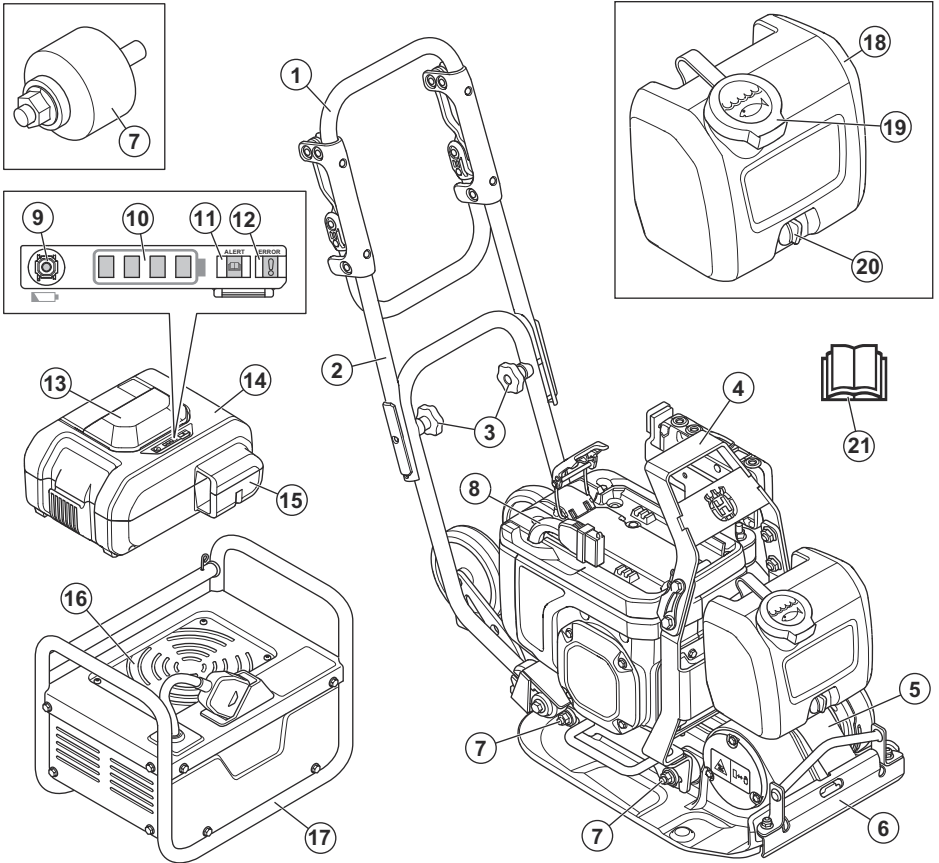
- L = Sisältää tärinävaimennetun kahvan.

- A = Sisältää vesisäiliön asfaltin tiivistämiseen.
- T = Sisältää kuljetuspyörät.

### Käyttötarkoitus

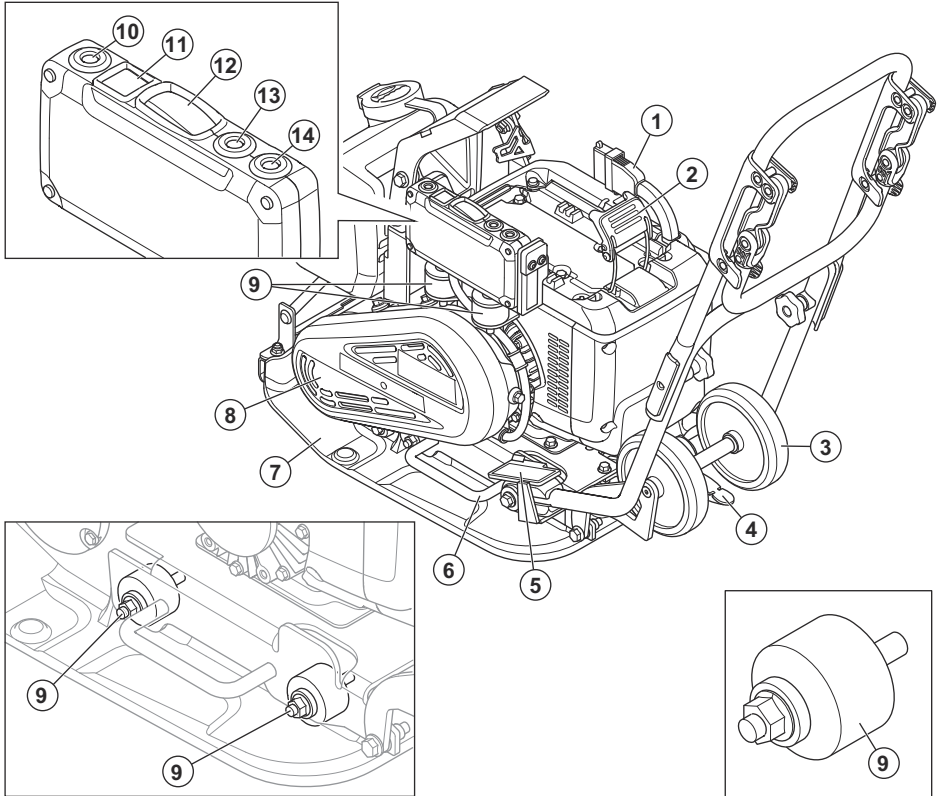
Tämä laite on tarkoitettu vain ammattikäyttöön. Käytä laitetta pihateiden, polkujen ja pysäköintialueiden korjaamiseen ja huoltamiseen. Lisävarusteena saatavan kivityssarjan avulla laitetta voidaan käyttää myös kivitykseen. Älä käytä laitetta muihin tehtäviin.

## Tuotteen kuvaus, etuosa



- |                             |                            |
|-----------------------------|----------------------------|
| 1. Kahva                    | 12. Akun ERROR-ilmaisain   |
| 2. Ylempi kahva             | 13. Akun kahva             |
| 3. Kahvan nupit             | 14. Akku (ei mukana)       |
| 4. Nostokohta               | 15. Akkuliitin             |
| 5. Epäkeskoelementti        | 16. Ilmanottoaukko         |
| 6. Vedensyöttö              | 17. Akkulaturi (ei mukana) |
| 7. Tärinävaimennuselementit | 18. Vesisäiliö             |
| 8. Akkukaapeli              | 19. Vesisäiliön korkki     |
| 9. Akun tarkistuspainike    | 20. Vesihana               |
| 10. Akun tilan ilmaisain    | 21. Käyttöohje             |
| 11. Akun ALERT-ilmaisain    |                            |

## Tuotteen yleiskuvaus, takaosa



1. Akkukaapeli
2. Akun kiinnitysvipu
3. Kuljetuspyörä
4. Kuljetuspyörän vipu
5. Tyyppikilpi
6. Nostokahva
7. Pohjalevy
8. Kiilahihnakotelo
9. Tärinävaimennuselementit
10. Tehon merkkivalo
11. Virtapainike
12. Virtapainike
13. Tuotteen ALERT-ilmaisain
14. Tuotteen ERROR-ilmaisain

### Laitteen symbolit



**VAROITUS:** Tämä laite voi olla vaarallinen ja aiheuttaa käyttäjälle tai sivullisille vakavia vahinkoja tai kuoleman. Ole varovainen ja käytä laitetta oikein.



Lue käyttöohje huolellisesti ja varmista, että ymmärrät sen sisällön, ennen kuin alat käyttää tätä konetta.



Käytä kestäviä luistamattomia jalkineita.



Käytä hyväksytyjä kuulonsuojaimia.



Kun nostat laitetta, kiinnitä nostolaite nostokohtaan.



Laitetta ei saa hävittää kotitalousjätteen mukana. Vie se asianmukaiseen sähkö- ja elektroniikkalaitteiden keräyspisteeseen.



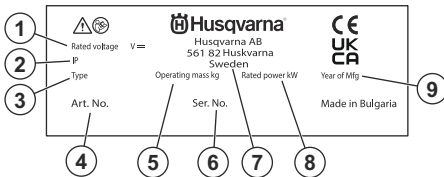
Tämä kone täyttää sovellettavien EY-direktiivien vaatimukset. Katso kohta *EY-vaatimustenmukaisuusvakuutus sivulla 25*.



Tämä tuote täyttää sovellettavissa olevien UK-säädösten vaatimukset. Katso kohta *UK-vaatimustenmukaisuusvakuutus*.

**Huomautus:** Muita laitteen tunnuksia/tarroja käytetään ilmaisemaan joillakin markkina-alueilla vaadittuja erityisiä sertifiointeja.

## Tyypikilpi



1. Nimellisjännite
2. IP-luokitus
3. Tuotetyyppi
4. Tuotenumero
5. Laitteen paino
6. Sarjanumero
7. Valmistaja
8. Nimellisteho
9. Valmistusvuosi

## Tuotevastuu

Tuotevastuulain mukaisesti emme ole vastuussa tuotteen aiheuttamasta vaurioista, jos

- tuote on korjattu virheellisesti
- tuotteen korjaamiseen on käytetty muita kuin valmistajan omia tai sen hyväksymiä osia
- tuotteessa on muu kuin valmistajan oma tai sen hyväksymä lisävaruste
- tuotetta ei ole korjattu valtuutetussa huoltopisteessä tai hyväksytyllä asiantuntijalla.

## Turvallisuus

### Turvallisuusmääritelmät

Varoituksia, huomioita ja huomautuksia käytetään, kun jotakin käyttöohjeen osaa halutaan erityisesti korostaa.



**VAROITUS:** Tätä käytetään, jos käyttöohjeen noudattamatta jättämisestä voi seurata käyttäjän tai sivullisen vamma tai kuolema.



**HUOMAUTUS:** Tätä käytetään, jos käyttöohjeen noudattamatta jättämisestä voi seurata koneen, muiden materiaalien tai ympäristön vaurioituminen.

**Huomautus:** Tätä käytetään tietyissä tilanteissa tarvittavien lisätietojen antamiseen.

### Yleiset sähkötyökaluja koskevat varoitukset



**VAROITUS:** Lue hyväksytyjen lisävarusteiden käyttöohjekirja sekä tämän käyttöagregaatin käyttöohjekirja.



**VAROITUS:** Lue kaikki tämän sähkötyökalun mukana tulevat turvavaroitukset, ohjeet, kuvat ja tekniset

**tiidot.** Alla olevien ohjeiden noudattamatta jättäminen voi johtaa sähköiskuun, tulipaloon ja/tai vakavaan tapaturmaan.

**Huomautus:** Säädä kaikki varoitukset ja ohjeet tulevaa käyttöä varten. Varoituksissa termillä ”sähkötyökalu” tarkoitetaan verkkosähköllä toimivaa (johdollista) sähkötyökalua tai akkukäyttöistä (johdotonta) sähkötyökalua.

## Työalueen turvallisuus

- **Pidä työalue siistinä ja hyvin valaistuna.** Sotkuiset tai hämärät alueet ovat alttiita onnettomuuksille.
- **Älä käytä sähkötyökaluja räjähdysriskissä ympäristössä, esimerkiksi herkästi syttyvien nesteiden, kaasujen tai pölyn läheisyydessä.** Sähkötyökaluista lähtevät kipinät voivat sytyttää pölyn tai kaasut.
- **Pidä lapset ja sivulliset poissa, kun käytät sähkötyökalua.** Häiriöt voivat saada sinut menettämään työkalun hallinnan.

## Sähköturvallisuus

- **Sähkötyökalun pistokkeen on sovittava pistorasiaan. Älä koskaan muuta pistoketta millään tavoin.** Muuttamattomat pistokkeet ja sopivat pistorasiat vähentävät sähköiskun vaaraa.
- **Varo koskettamasta maadoitettuja pintoja, kuten putkia, pattereita, liesiä ja jääkaappeja.** Sähköiskun riski kasvaa, jos käyttäjän keho on maadoitettu.
- **Älä altista sähkötyökaluja sateelle tai märille olosuhteille.** Sähkötyökaluun päässyt vesi lisää sähköiskun riskiä.
- **Älä vahingoita johtoa.** Älä koskaan käytä johtoa kantamiseen, vetämiseen tai pistokkeen irrottamiseen pistorasiasta. Pidä johto etäällä kuumuudesta, öljystä, terävistä reunoista tai liikkuvista osista. Vahingoittuneet tai sotkeutuneet johdot lisäävät sähköiskun riskiä.
- **Kun käytät sähkötyökalua ulkona, käytä ulkotiloihin sopivaa jatkojohtoa.** Ulkikäyttöön sopivan johdon käyttäminen vähentää sähköiskuvaaraa.
- **Mikäli sähkötyökalun käyttämistä kosteassa ei voida välttää, käytä virtalähdettä, jossa on vikavirtasuojakytkin (RCD).** Vikavirtasuojakytkimen käyttö vähentää sähköiskun vaaraa.



**HUOMAUTUS:** Älä pese laitetta painepesurilla, koska vettä voi päästä sähköjärjestelmään tai moottoriin. Tämä voi vahingoittaa laitetta tai aiheuttaa koneeseen oikosulun.

## Henkilökohtainen turvallisuus

- **Pysy valppaana, katso mitä teet ja käytä tervettä järkeä käyttäessäsi sähkötyökalua. Älä käytä sähkötyökalua väsyneenä tai alkoholin, huumeiden**

**tai lääkityksen vaikutuksen alaisena.** Hetken epähuomio sähkötyökaluja käytettäessä voi johtaa vakavaan henkilövahinkoon.

- **Käytä henkilökohtaisia suojavarusteita. Pidä aina silmäsuojia.** hengityssuojain, luistamattomat turvakengät, kypärä, kuulosuojaimet ja muut suojavarusteet niitä vaativissa oloissa käytettynä vähentävät henkilövahinkoja.
- **Estä tahaton käynnistys. Varmista, että katkaisin on OFF-asennossa ennen virtalähteen ja/tai akun kytkemistä, työkaluun tarttumista tai sen kantamista.** Sähkötyökalujen kantaminen sormi katkaisijalla tai niiden kytkeminen sähköverkkoon tai akkuun katkaisimen ollessa päällä altistaa onnettomuuksille.
- **Irrota mahdolliset säätöavaimet ennen virran kytkemistä sähkötyökaluun.** Sähkötyökalun pyöryvään osaan kiinnitetty avain voi aiheuttaa henkilövahingon.
- **Älä kurota. Säilytä aina tukeva asento ja tasapaino.** Tämä mahdollistaa sähkötyökalun paremman hallinnan odottamattomissa tilanteissa.
- **Pukeudu oikein. Älä käytä löysästi istuvia vaatteita tai koruja. Pidä hiukset ja vaatteet etäällä liikkuvista osista.** Löysät vaatteet, korut tai pitkät hiukset voivat tarttua liikkuviin osiin.
- **Jos käytettävissä on kytkentämahdollisuus pölynpoistojärjestelmälle, varmista, että se kytketään ja että sitä käytetään oikein.** Pölynpoistojärjestelmän käyttö voi vähentää pölyn liittyviä riskejä.
- **Vaikka olisit käyttänyt työkaluja usein ja tuntisit ne hyvin, muista aina ottaa huomioon työkalun turvamääräykset.** Huolimaton toiminta voi aiheuttaa vakavia vahinkoja sekunnin murto-osassa.

## Sähkötyökalujen käyttö ja huolto

- **Älä käytä sähkötyökalua, jos virtaa ei voi katkaista ja katkaista virtakatkaisimella.** Mikä tahansa sähkötyökalu, jota ei voi hallita katkaisimella, on vaarallinen, ja se pitää korjata.
- **Irrota pistoke pistorasiasta ja/tai akku sähkötyökalusta, mikäli mahdollista, ennen kuin teet mitään säätöjä, vaihdat lisävarusteita tai varastoit sähkötyökalun.** Varoitimet vähentävät riskiä, että sähkötyökalu käynnistetään vahingossa.
- **Varastoit käyttämättömät sähkötyökalut pois lasten ulottuvilta, äläkä anna henkilöiden, jotka eivät tunne sähkötyökalua tai näitä ohjeita, käyttää sähkötyökalua.** Sähkötyökalut ovat vaarallisia kouluttamattomien käyttäjien käsissä.
- **Huolla sähkötyökaluja ja lisävarusteita. Tarkista, etteivät liikkuvat osat ole väärin suunnattuja tai tarttuvia, ettei mikään osa ole murtunut sekä kaikki muut tekijät, jotka voivat vaikuttaa sähkötyökalun toimintaan.** Jos sähkötyökalu on vahingoittunut, korjauta se ennen käyttöä. Monet onnettomuudet johtuvat huonosti huolletuista sähkötyökaluista.
- **Käytä sähkötyökalua, lisävarusteita, teriä jne. näiden ohjeiden mukaisesti ottaen huomioon työskentelyolosuhteet ja suoritettavan**

**työn laadun.** Sähkötyökalun käyttäminen ennakkoiduista poikkeavissa olosuhteissa voi johtaa vaaratilanteeseen.

- **Pidä kahvat ja tarttumapinnat kuivina, puhtaina ja öljyttöminä sekä puhtaana vaseliinista.** Liukkaat kahvat ja tarttumapinnat eivät mahdollista työkalun turvallista käsittelyä ja hallintaa odottamattomissa tilanteissa.
- **Älä altista sähkötyökaluja sateelle tai märille olosuhteille.** Sähkötyökaluun tunkeutunut vesi lisää sähköiskun vaaraa.
- **Kun käytät sähkötyökalua ulkona, käytä ulkotoiloihin sopivaa jatkojohtoa.** Ulkoyhteyteen sopivan johdon käyttäminen vähentää sähköiskun vaaraa.
- **Mikäli sähkötyökalun käyttämistä kosteassa ei voida välttää, käytä virtalähdettä, jossa on vikavirtasuojakytkin (RCD).** Vikavirtasuojakytkimen käyttäminen vähentää sähköiskuvaaraa.

## Akkukäyttöisten työkalujen käyttö ja huolto

- **Lataa akku ainoastaan valmistajan tarkoitukseen nimeämällä laturilla.** Tietynlaiseen akustoon soveltuva laturi voi aiheuttaa toisen akuston lataamiseen käytettynä tulipalon vaaran.
- **Liitä työkaluihin ainoastaan niissä käytettäviksi hyväksytyt akkuja.** Muunlaisten akkujen käyttö voi aiheuttaa tapaturmien tai tulipalon vaaran.
- **Kun akkuja ei käytetä, pidä se etäällä metalliesineistä, kuten paperiliittimistä, kolikoista, avaimista, nautoista, ruuveista tai muista pienistä metalliesineistä, jotka saattavat aiheuttaa kosketuksen liittinten välillä.** Akkuliitinten saattaminen keskenään oikosulkuun voi aiheuttaa palovammoja tai tulipalon.
- **Akusta voi tihkua nestettä väärissä olosuhteissa. Vältä kosketusta akkunesteeseen. Jos akkunestettä joutuu iholle, huuhtelee ihoalue vedellä. Jos neste joutuu kosketuksiin silmien kanssa, ota myös yhteys lääkäriin.** Akkuneste voi aiheuttaa ihoärsytystä tai palovammoja.
- **Älä käytä vaurioitunutta tai muutettua akkua tai työkalua.** Jos laitteessa käytetään vaurioituneita tai muutettuja akkuja, tuote ei välttämättä toimi asianmukaisesti. Seurauksena saattaa olla tulipalo, räjähdys tai tapaturma.
- **Älä altista akkua tai työkalua tulelle tai korkeille lämpötiloille.** Laitteen altistuminen tulelle tai yli 130 °C:n lämpötilalle voi aiheuttaa räjähdyksen.
- **Noudata kaikkia latausohjeita äläkä lataa akkua tai työkalua ohjeissa määritetyn lämpötila-alueen ulkopuolella.** Akun lataaminen väärin tai sallituista lämpötiloista poikkeavissa olosuhteissa voi vahingoittaa akkua ja lisätä tulipalorisä.
- **Irrota akku laitteesta ennen säätöjen tekemistä, lisävarusteiden vaihtamista tai laitteen asettamista säilytykseen.** Nämä turvakäytännöt vähentävät akkutyökalujen vahingossa käynnistymisen riskiä.

## Huolto

- **Anna sähkötyökalun korjaaminen pätevän korjaajan tehtäväksi, joka käyttää vain täysin samanlaisia vaihto-osia.** Tämä varmistaa, että sähkötyökalu säilyy turvallisena käyttäen.
- **Älä koskaan huolla vahingoittuneita akkuja.** Akkuja saavat huoltaa vain valmistaja ja valtuutetut palveluntarjoajat.

## Yleiset turvallisuusohjeet



**VAROITUS:** Lue seuraavat varoitukset ennen tuotteen käyttöä.

- Tämä laite on vaarallinen työkalu, jos sitä käytetään huolimattomasti tai väärin. Tämä laite voi aiheuttaa käyttäjälle tai sivullisille vakavia vahinkoja tai kuoleman. On tärkeää, että luet ja ymmärrät tämän käyttöohjeen sisällön ennen laitteen käyttöä.
- Ota talteen kaikki varoitukset ja ohjeet.
- Noudata kaikkia sovellettavia lakeja ja säädöksiä.
- Käyttäjän ja käyttäjän työnantajan on tunnettava laitteen käytön aiheuttamat riskit ja ehkäistävät ne.
- Älä anna kenenkään käyttää tuotetta, jos hän ei ole lkenut käyttöohjekirjaa ja ymmärtänyt siinä annettuja ohjeita.
- Älä käytä laitetta, ellet olet saanut siihen koulutusta. Varmista, että kaikki käyttäjät saavat koulutuksen.
- Älä anna lasten käyttää laitetta.
- Anna vain hyväksytyjen henkilöiden käyttää laitetta.
- Käyttäjä on vastuussa muille henkilöille tai heidän omaisuudelleen aiheutuvista vahingoista.
- Älä käytä laitetta jos olet väsynyt tai sairas saa alkoholin, huumaavien aineiden tai lääkkeiden vaikutuksen alaisena.
- Ole aina varovainen ja käytä tervettä järkeä.
- Kone muodostaa käytön aikana sähkömagneettisen kentän. Kenttä saattaa joissakin olosuhteissa häiritä aktiivisten tai passiivisten lääketieteellisten implanttien toimintaa. Jotta vakavilta vahingoilta tai kuolemalta vältytään, lääkinnällisiä implantteja käyttävien henkilöiden kannattaa keskustella asiasta lääkärin ja lääkinnällisen implantin valmistajan kanssa ennen tämän koneen käyttämistä.
- Pidä laite puhtaana. Varmista, että tuotteen merkit ja tarrat ovat luettavissa.
- Älä käytä tuotetta, jos se on viallinen.
- Älä tee tuotteeseen muutoksia.
- Älä käytä tuotetta, jos on olemassa mahdollisuus, että muut ovat tehneet muutoksia siihen.

## Turvallisuusohjeet käyttöä varten



**VAROITUS:** Lue seuraavat varoitukset ennen tuotteen käyttöä.

- Opettele pysäyttämään moottori nopeasti hätätilanteen varalta.
- Käyttäjällä on oltava riittävästi fyysistä voimaa laitteen turvalliseen käyttöön.
- Älä käytä laitetta, ellei kaikkia suojakansia ole asennettu.
- Käytä henkilökohtaisia suojavarusteita. Katso kohta *Henkilökohtaiset suojavarusteet sivulla 9.*
- Varmista, että työalueella ei ole asiaankuulumattomia henkilöitä.
- Pidä työalue puhtaana ja hyvin valaistuna.
- Varmista, että työskentelyasentosi on käytön aikana turvallinen ja tukeva.
- Varmista, ettet sinä tai laite ole vaarassa pudota.
- Varmista, ettei kahvassa ole rasvaa tai öljyä.
- Älä käytä konetta alueilla, joilla on tulipalo- tai räjähdysvaara.
- Laitte voi saada esineitä sinkoutumaan nopeasti. Varmista, että kaikilla työalueella olevilla henkilöillä on hyväksytyt henkilökohtaiset suojavarusteet. Poista irralliset esineet työalueelta.
- Ennen kuin poistut laitteen luota, sammuta laitteen moottori ja varmista, ettei se voi käynnistyä vahingossa.
- Varmista, että vaatteet, pitkät hiukset tai korut eivät jää kiinni liikkuviin osiin.
- Älä istu laitteen päällä.
- Älä iske laitetta.
- Käytä laitetta aina takaapäin ja pidä molemmat kätesi kahvalla.
- Älä käytä laitetta sähkökaapelin lähellä. Laitetta ei ole sähköeristetty, mikä voi aiheuttaa vammoja tai kuoleman.
- Selvitä ennen laitteen käyttöä, onko työalueella piilossa johtoja, kaapeleita tai putkia. Jos laite osuu piilossa olleeseen kohteeseen, pysäytä moottori välittömästi ja tarkasta laite ja kohde. Älä jatka laitteen käyttöä ennen kuin olet varma, että jatkaminen on turvallista.
- Älä koske pohjalevyyn, kun käytät tuotetta tai kun moottori on pysähtynyt. Pohjalevy on kuuma. Kuumat kohdat voivat aiheuttaa vamman.

## Tärinäturvallisuus



**VAROITUS:** Lue seuraavat varoitusohjeet ennen laitteen käyttämistä.

- Kun laitetta käytetään, tärinä välittyy laitteesta käyttäjään. Laitteen säännöllinen ja usein toistuva käyttö voi aiheuttaa käyttäjälle vammoja tai lisätä niitä. Vammoja voi ilmetä sormissa, käsissä, ranteissa, käsivarsissa, olkapäissä ja/tai hermoissa, muissa kehonosissa tai verensaannissa. Vammat voivat aiheuttaa toimintakyvyttömyyttä ja/tai olla pysyviä. Ne voivat lisääntyä vähitellen viikkojen, kuukausien ja vuosien aikana. Mahdollisia vammoja

ovat verenkiertojärjestelmän, hermoston, nivelten ja kehon muiden rakenteiden vauriot.

- Oireita voi esiintyä laitteen käytön aikana tai muulloin. Jos oireita saava käyttäjä jatkaa laitteen käyttöä, oireet voivat lisääntyä ja muuttua pysyviksi. Käyttäjän on hakeuduttava hoitoon, jos ilmenee näitä tai muita oireita:
  - puuttuminen, tunnottomuus, kihelmöinti, pistely, kipu, kirvely, sykinä, jäykkyys, kömpelyys, voimattomuus, ihon värin muutokset, voinnin muutokset.
  - Oireet voivat lisääntyä kylmissä lämpötiloissa. Käytä lämpimiä vaatteita ja pidä kädet lämpiminä ja kuivina, kun käytät laitetta kylmässä ympäristössä.
  - Huolla ja käytä laitetta käyttöohjeen mukaisesti, jotta tärinätaaso pysyy asianmukaisena.
  - Laitteessa on tärinänvaimennusjärjestelmä, joka vähentää kahvoista kuljettajaan kohdistuvaa tärinää. Anna laitteen tehdä työ. Älä työnnä laitetta liian suurella voimalla. Pitele laitetta kahvoista kevyesti, mutta varmista, että hallitset ja käytät laitetta turvallisesti. Älä työnnä kahvoja pysäyttimiin enempää kuin on tarpeen.
  - Pidä käsiä vain kahvan/kahvojen päällä. Pidä muut kehonosat poissa laitekosketuksesta.
  - Pysäytä laite heti, jos se alkaa yhtäkkiä täräistä voimakkaasti. Älä jatka toimintaa, ennen kuin lisääntyneen tärinän syy on poistettu.

## Pölyturvallisuus



**VAROITUS:** Lue seuraavat varoitukset ennen tuotteen käyttöä.

- Tuotteen käyttö sisätiloissa saattaa vapauttaa ilmaan pölyä. Pöly voi aiheuttaa vakavia vammoja ja pysyviä terveysongelmia. Useat viranomaiset ovat luokitelleet piidioksidipölyn haitalliseksi. Esimerkkejä terveysongelmista:
  - Kuolemaan johtavat keuhkosairaudet, krooninen keuhkoputkentulehdus, kivipölykeuhko ja keuhkofibroosi
  - Syöpä
  - Syntymäviat
  - Ihotulehdukset
- Kun käytät tuotetta sisätiloissa, käytä asianmukaisia varusteita, jotka vähentävät ilmassa olevan pölyn ja höyryjen määrää sekä pölyn määrää työvälineissä, pinnoilla, vaatteilla ja iholla. Esimerkkejä tällaisista ovat polynerotinjärjestelmät ja pölyä sitovat vesisuihkut. Vähennä pölyä mahdollisuuksien mukaan. Varmista, että varusteet on asennettu ja niitä käytetään oikein ja että ne huolletaan säännöllisesti.
- Käytä hyväksyttyä hengityssuojainta, kun käytät tuotetta sisätiloissa. Varmista, että hengityssuojain soveltuu työalueen vaarallisille aineille.



- Varmista, että ilma virtaa riittävästi työskentelyalueella, kun käytät tuotetta sisätiloissa.

## Melusojaus



**VAROITUS:** Lue seuraavat varoitusohjeet ennen laitteen käyttämistä.

- Voimakas melu ja pitkäaikainen melualtistus voivat aiheuttaa kuulonaleneman.
- Jotta melutaso pysyy mahdollisimman matalana, laitetta on huollettava ja käytettävä käyttöohjeen mukaisesti.
- Käytä hyväksytyjä kuulonsuojaimia, kun käytät laitetta.
- Tarkkaile mahdollisia varoitussignaaleja ja ihmisten ääniä, kun käytät kuulonsuojaimia. Poista kuulonsuojaimet laitteen pysäyttämisen jälkeen, paitsi jos ne ovat tarpeen työympäristön melutason vuoksi.

## Henkilökohtaiset suojavarusteet



**VAROITUS:** Lue seuraavat varoitukset ennen tuotteen käyttöä.

- Käytä aina hyväksytyjä henkilökohtaisia suojavarusteita, kun käytät tuotetta. Henkilönsuojaimet eivät poista tapaturmien vaaraa, mutta ne lieventävät vammoja onnettomuusilanteessa. Anna jälleenmyyjän auttaa oikeiden henkilökohtaisten suojavarusteiden valinnassa.
- Tarkista säännöllisesti henkilökohtaisten suojavarusteiden kunto.
- Käytä hyväksyttyä suojakypärää.
- Käytä hyväksyttyjä kuulonsuojaimia.
- Käytä hyväksyttyä hengityssuojainta, kun käytät tuotetta sisätiloissa.
- Käytä hyväksyttyjä silmäsuojaimia, joissa on sivusuojukset.
- Käytä suojakäsineitä.
- Käytä teräksisellä varvassuojalla ja luistamattomalla pohjalla varustettuja saappaita.
- Käytä hyväksyttyjä työvaatteita tai vastaavia vartalonnemittäisiä vaatteita, joissa on pitkät hihat ja lahkeet.

## Palonsammutin

- Pidä palonsammutin lähistöllä käytön aikana.
- Käytä ABE-luokan jauhesammutinta tai BE-tyyppin hiiliidioksidisammutinta.

## Tuotteen turvalaitteet

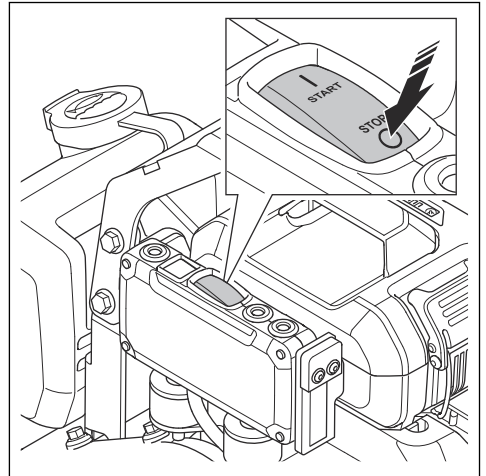


**VAROITUS:** Lue seuraavat varoitukset ennen tuotteen käyttöä.

- Älä käytä tuotetta vahingoittuneiden tai viallisten turvalaitteiden kanssa.
- Tarkasta turvalaitteet säännöllisesti. Jos turvalaitteet ovat vahingoittuneet tai eivät toimi oikein, ota yhteys Husqvarna-huoltoiliikkeeseen.
- Älä tee muutoksia turvalaitteisiin.

## Pysäytyspainikkeen tarkistaminen

1. Käynnistä laite. Katso kohta *Laitteen käynnistäminen sivulla 12*.
2. Paina STOP-painiketta.



3. Jos moottori ei pysähdy, anna valtuutetun huoltoilijän huoltaa tuote.

## Tärinävaimennuselementit

Tärinävaimennuselementit vähentävät laitteen tärinää. Tärinävaimennuselementit vähentävät haitallista tärinää ja estävät käyttäjää loukkaantumasta ja laitetta vaurioitumasta.

## Tärinävaimennuselementtien tarkistaminen

Laitteessa on neljä tärinävaimennuselementtiä, kaksi vasemmalla ja kaksi oikealla puolella.

- Tarkista, että tärinävaimennuselementit on asennettu oikein.
- Tarkista tärinävaimennuselementit vaurioiden ja kulumisen varalta.
- Vaihda tärinävaimennuselementit tarvittaessa.

## Akkuturvallisuus



**VAROITUS:** Lue seuraavat varoitukset ennen tuotteen käyttöä.

- Käytä vain tuotteellesi suositeltuja -akkuja. Akkujen ohjelmisto on suojattu.
- Käytä tässä tuotteessa vain alkuperäisiä akkuja. Vääräntyyppiset akut voivat aiheuttaa räjähdysvaaran. Lisätietoja saat jälleenmyyjältä.
- Käytä ladattavia -akkuja vain kyseisten Husqvarna-tuotteiden virtalähteinä. Tapaturmien välttämiseksi akkua ei saa käyttää muiden laitteiden virtalähteenä.
- Sähköiskun vaara. Älä koske akun napoihin avaimella, ruuvilla tai muilla metalliesineillä. Tämä voi aiheuttaa akun oikosulun.
- Jos akku vuotaa, älä anna nesteen joutua kosketuksiin kehon tai silmien kanssa. Jos nestettä joutuu iholle, puhdista alue heti runsaalla vedellä ja hakeudu lääkäriin.
- Älä käytä akkuja, joita ei voi ladata.
- Älä tee akkuihin muutoksia.
- Älä aseta esineitä akun ilma-aukkoihin.
- Pidä akku suojassa auringonvalolta, kuumuudelta ja avotulelta. Akku voi aiheuttaa räjähdyksen ja paloja/tai syöpymisvammoja.
- Suojaa akku sateelta ja kosteilta olosuhteilta.
- Älä altista akkua mikroaalloille ja korkealle paineelle.
- Älä yritä purkaa tai rikkoa akkua.
- Käytä akkua lämpötilan ollessa välillä 5 °C (41 °F) - 40 °C (104 °F).
- Älä pese akkua tai akkulaturia vedellä. Katso kohta *Laitteen puhdistaminen sivulla 14*.
- Älä käytä viallista tai vaurioitunutta akkua.
- Säilytä akkuja varastossa kaukana metalliesineistä kuten nauloista, ruuveista ja koruista.
- Pidä akku poissa lasten ulottuvilta.

## Akkulaturin turvallisuus



**VAROITUS:** Lue seuraavat varoitukset ennen tuotteen käyttöä.

- Sähköiskun tai oikosulun vaara, jos turvaohjeita ei noudateta.
- Kone muodostaa käytön aikana sähkömagneettisen kentän. Kenttä saattaa joissakin olosuhteissa häiritä aktiivisten tai passiivisten lääketieteellisten implanttien toimintaa. Vakavien tai hengenvaarallisten tapaturmien ehkäisemiseksi kehotamme lääketieteellisiä implanteja käyttäviä henkilöitä neuvottelemaan lääkärin ja lääketieteellisen implantin valmistajan kanssa ennen tuotteen käyttämistä.
- Älä yritä purkaa akkulaturia.
- Älä tee akkulaturiin muutoksia.

- Älä käytä viallista tai vaurioitunutta akkulaturia.
- Älä nosta akkulaturia virtajohdosta. Irrota akkulaturia pistorasiasta vetämällä pistoke ulos. Älä vedä virtajohdosta.
- Pidä kaikki kaapelit ja jatkojohdot poissa veden, öljyn ja terävien reunojen ulottuvilta. Pidä huolta, ettei kaapeli jää ovien, aitojen tai muiden vastaavien esineiden väliin. Älä lataa akkua, kun kaapeli on kelattuna. Tämä voi aiheuttaa kaapelin ylikuumentumisen.
- Älä käytä akkulaturia herkästi syttyvien materiaalien tai syöpymistä aiheuttavien materiaalien lähellä. Varmista, että akkulaturia ei ole peitetty. Jos havaitset savua tai tulta, irrota akkulaturin pistoke pistorasiasta.
- Lataa akku vain sisätiloissa poissa auringonvalosta ja paikassa, jossa on hyvä ilmanvaihto. Älä lataa akkua ulkona. Älä lataa akkua märissä olosuhteissa.
- Käytä laturia vain, kun ympäristön lämpötila on 5–30 °C (41–86 °F). Käytä laturia kuivassa ja pölyttömässä ympäristössä, jossa on hyvä ilmanvaihto.
- Älä aseta esineitä akkulaturin ilmarakoihin.
- Älä liitä akkulaturin liittimiä metalliesineisiin, sillä tämä voi aiheuttaa akkulaturin oikosulun.
- Älä lataa ei-ladattavia paristoja akkulaturissa äläkä käytä niitä tuotteessa.
- Käytä hyväksyttyä pistorasiata, jossa ei ole vaurioita.
- Älä lataa akkua, jos on olemassa ukkosmyrskyn vaara.
- Lataa akku vain, kun laturi on tasaisella alustalla.
- Pidä laturi poissa lasten ulottuvilta.
- Kun akku on ladattu, irrota laturin pistorasiasta vetämällä sähköpistokkeesta.

## Turvaohjeet reunojen lähellä työskentelyä varten



**VAROITUS:** Lue seuraavat varoitusohjeet ennen laitteen käyttämistä.

- On olemassa vaara, että laite putoaa, kun sitä käytetään lähellä reunaa. Pidä aina vähintään ⅓ laitteesta pinnalla, joka on riittävän tukeva kantamaan laitteen painon.
- Jos laite putoaa, sammuta moottori, ennen kuin nostat laitteen takaisin riittävän tukevalle pinnalle. Katso kohta *Laitteen pysäyttäminen sivulla 12*.

## Turvallisuusohjeet rinteissä



**VAROITUS:** Lue seuraavat varoitusohjeet ennen laitteen käyttämistä.

- Älä käytä laitetta rinteessä, jonka kaltevuus on yli 20°. Irrallinen maaperä, tärinä ja käyttönopeus

voivat aiheuttaa laitteen putoamisen rinteessä, jonka kaltevuus on alle 20°.

- Varmista, että työskentelyalue on turvallinen. Märkä ja irtonainen maaperä heikentävät laitteen turvallista käyttöä. Ole erittäin varovainen kaltevilla ja karkeilla pinnoilla.
- Varmista, että kaikki työskentelyalueella oleskelevat henkilöt ovat laitteen yläpuolella rinteessä.
- Aja laitteella ylös ja alas rinteä. Älä aja rinteeseen sivulta sivulle.
- Älä pysäköi laitetta rinteeseen. Jos laite on pysäköitävä rinteeseen, varmista, ettei se pääse kaatumaan. Putoaminen voi aiheuttaa henkilö- ja omaisuusvahinkoja.

## Turvaohjeet huoltoa varten



**VAROITUS:** Lue seuraavat varoitusohjeet ennen laitteen käyttämistä.

- Jos tuotetta ei ole huollettu asianmukaisesti ja säännöllisesti, tapaturmien ja tuotteen vaurioitumisen vaara kasvaa.
- Käytä henkilökohtaisia suojavarusteita. Katso *Henkilökohtaiset suojavarusteet sivulla 9.*

- Ennen huoltamista puhdista laite vaarallisten aineiden poistamiseksi.
- Irrota laite virtalähteestä ennen huoltotoimenpiteitä.
- Älä tee laitteeseen muutoksia. Muut kuin valmistajan hyväksymät muutokset voivat aiheuttaa vakavan vamman tai kuoleman.
- Käytä vain alkuperäisiä lisävarusteita ja varaosia. Muut kuin valmistajan hyväksymät lisävarusteet ja varaosat voivat aiheuttaa vakavan vamman tai kuoleman.
- Vaihda vaurioituneet, kuluneet tai rikkoutuneet osat.
- Huolla tuote ainoastaan käyttöohjekirjassa annettujen ohjeiden mukaisesti. Anna valtuutetun huoltoliikkeen tehdä kaikki muut huoltotyöt.
- Jos virtajohto on vaihdettava, vaihtotyö on turvallisuusyistä annettava valmistajan tai valmistajan edustajan tehtäväksi.
- Tarkista laitteen tärinätaso huollon jälkeen. Jos se ei ole oikea, ota yhteyttä valtuutettuun huoltoliikkeeseen.
- Anna valtuutetun huoltoliikkeen huoltaa tuote säännöllisesti.

## Käyttö

### Johdanto



**VAROITUS:** Lue ja sisäistä turvallisuutta käsittelevä luku ennen laitteen käyttöä.

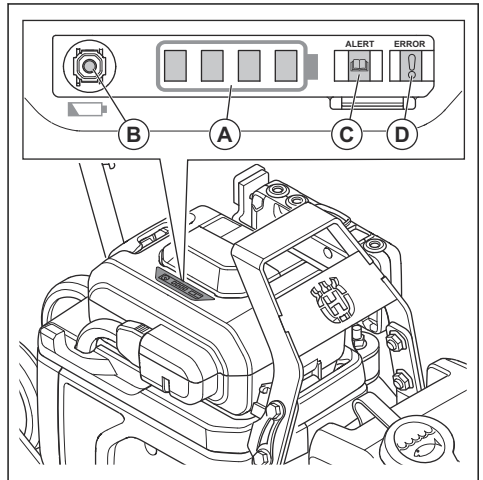
### Toimet ennen laitteen käyttämistä

- Lue käyttöohje huolellisesti ja varmista, että ymmärrät sen sisältämät ohjeet.
- Lue moottorin valmistajan toimittama moottorin käyttöohje.
- Suorita päivittäinen huolto. Katso kohta *Huoltokaavio sivulla 14.*






### Akun tila

Akun lataustilan merkkivalo (A) syttyy, kun tuote on käytössä.

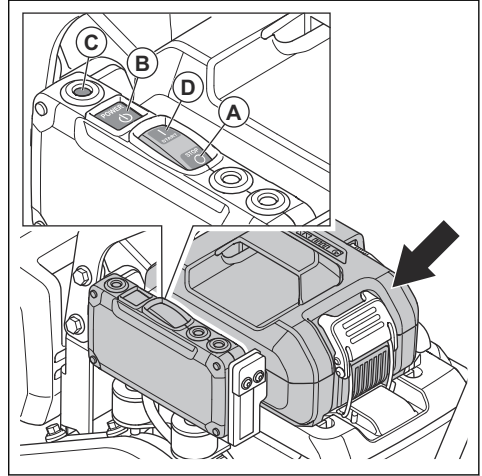
Akun lataustilan merkkivalo ei pala, kun tuote ei ole käytössä. Akun tarkistuspainiketta (B) on painettava, jotta akun lataustilan merkkivalo syttyy.



Jos akussa ilmenee vika, akun ALERT-ilmaisim (C) tai ERROR-ilmaisim (D) syttyy. Katso kohta *Akun ALERT- ja ERROR-ilmaisimet sivulla 17.*

Varaustila	Tilallmaisimen symboli
Täyteen ladattu.	
Riittävästi ladattu.	
Akun virta on vähissä.	 
Akku on tyhjä. Akun lataustilan ilmaisimen vilkkuu. Lataa akku. Katso kohta <i>Akun lataaminen sivulla 15.</i>	

2. Paina STOP-painiketta (A).



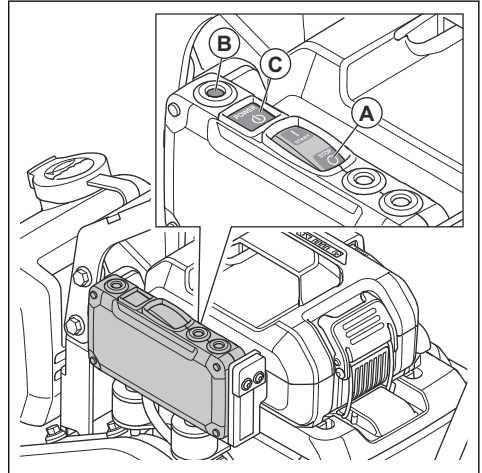
3. Paina virtapainiketta (B). Virran merkkivalo (C) muuttuu vihreäksi.

4. Paina käynnistyspainiketta (D).

## Laitteen pysäyttäminen

Pysäytä tuote tekemällä jokin seuraavista toimenpiteistä.

- Pysäytä tuote painamalla STOP-painiketta (A). Virran merkkivalo (B) sammuu.



- Pysäytä tuote painamalla virtapainiketta (C). Virran merkkivalo (B) sammuu.

## Laitteen käyttö



**HUOMAUTUS:** Liikuta tuotetta aina eteenpäin. Taaksepäin liikkuminen estää

## Vesisäiliö

Malliin LFe 60 on lisävarusteena saatava vesisäiliö asfaltin tiivistämiseen.



**HUOMAUTUS:** Älä lisää vesisäiliöön muita nesteitä kuin vettä. Muut nesteet voivat vahingoittaa laitetta ja olla ympäristölle haitallisia.

## Laitteen käynnistäminen

1. Aseta akku akun pidikkeeseen. Varmista, että akku on asennettu oikein. Katso kohta *Akun asentaminen sivulla 15.*

epäkeskoelementin oikean toiminnan ja voi aiheuttaa koneen toimintahäiriön.

1. Pidä kiinni kahvasta ja työnnä tuotetta eteenpäin.

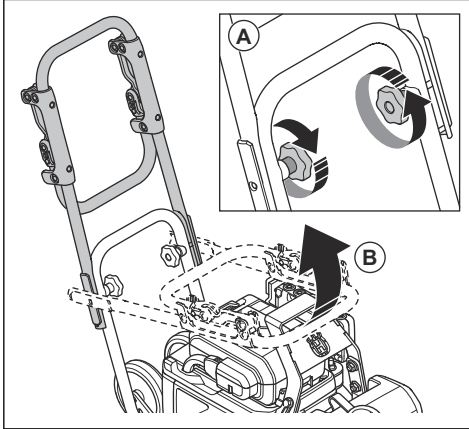


**HUOMAUTUS:** Älä työnnä tuotetta alaspäin. Liian suuri paine voi heikentää tulosta.

2. Vaihda suuntaa kääntämällä tuote ympäri.

## Tuotteen asettaminen käyttöasentoon

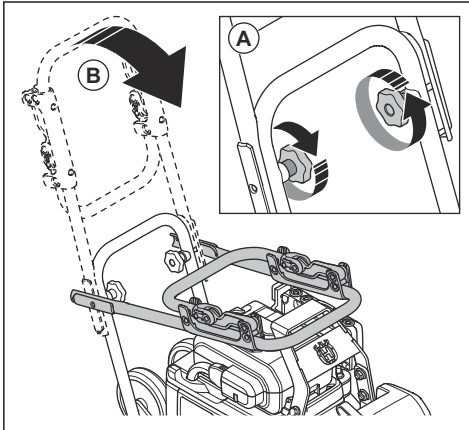
1. Löysää kahvan nuppeja (A).



2. Nosta kahva (B).
3. Kiristä kahvan nupit (A).

## Laitteen asettaminen kuljetusasentoon

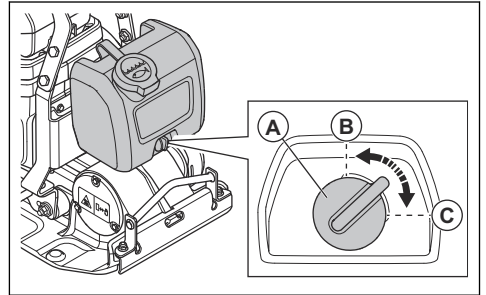
1. Löysää kahvan nuppeja (A).



2. Laske kahva (B).
3. Kiristä kahvan nupit (A).

## Veden virtauksen säätäminen

- Käännä vesihana (A). Säädä veden virtausta suljetun (B) ja täysin avoimen (C) tilan välillä.



# Huolto

## Johdanto



**VAROITUS:** Lue ja sisäistä turvallisuutta käsittelevä luku ennen laitteen huoltamista.

## Huoltokaavio

\* = Käyttäjän suorittama yleinen huoltotoimenpide. Tämä käyttöohje ei sisällä ohjeita näitä toimenpiteitä varten.

X = Ohjeet ovat tässä käyttöohjeessa.

Laitteen yleinen huolto	Ennen käyttöä, 10 käyttötunnin välein	Viikoittain, 100 käyttötunnin välein
Tee yleistarkastus.	X	
Puhdista laite.	X	
Varmista, että kaikki ruuvit ja mutterit on kiristetty.	*	
Tarkista, että STOP-painike toimii oikein eikä se ole viallinen.	X	
Tarkista akku vaurioiden varalta.	X	
Tarkista akkulaturi vaurioiden varalta ja varmista, että se toimii asianmukaisesti.	*	
Tarkista akun ja tuotteen väliset kytkennät. Tarkista myös akun ja akkulaturin välinen kytkentä.	*	
Tarkista tärinänvaimennuselementit vaurioiden varalta.		X
Tarkista kiilahihnan kireys ja tarkista hihna vaurioiden varalta. Säädä tai vaihda kiilahihna tarvittaessa.		X

## Laitteen puhdistaminen

- Puhdista tuote vesietkulla tai paineilmalla.



**HUOMAUTUS:** Älä suuntaa vettä sähköosiin, akkuun tai moottoriin.

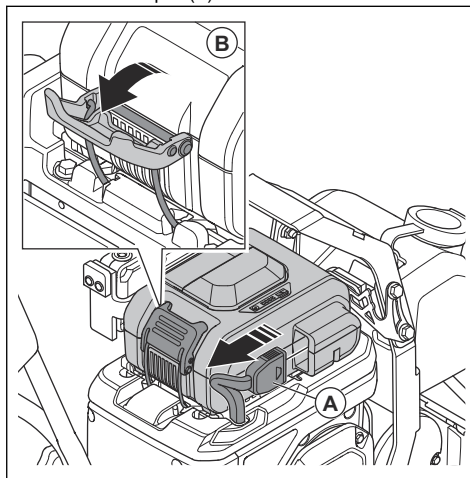
- Poista rasva ja öljy kahvasta.
- Puhdista akku kuivalla liinalla. Pidä akun ohjauskiskot puhtaina.
- Irrota akkulaturi pistorasiasta. Puhdista akkulaturi kuivalla liinalla. Pidä akun ohjauskiskot puhtaina.

## Yleistarkastus

- Varmista, että laitteen kaikki ruuvit ja mutterit on kiristetty oikein.

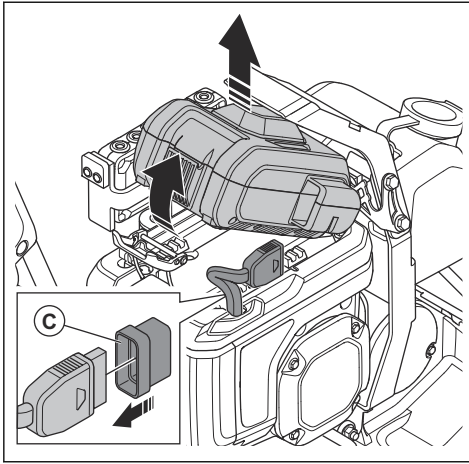
## Akun irrottaminen

1. Irrota akkukaapeli (A).



2. Avaa akun lukitus vetämällä akun kiinnitysvipua (B) alaspäin.

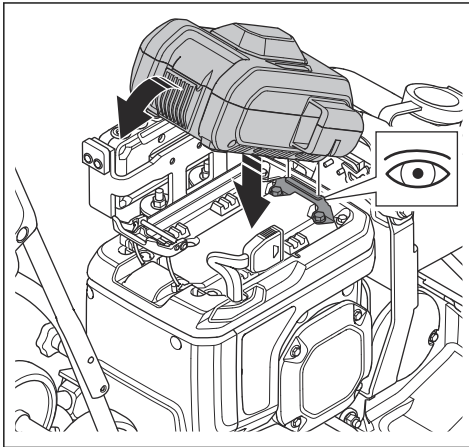
3. Kallista akkua ja poista akku pidikkeestä.



4. Asenna suojus (C) akkukaapeliin.

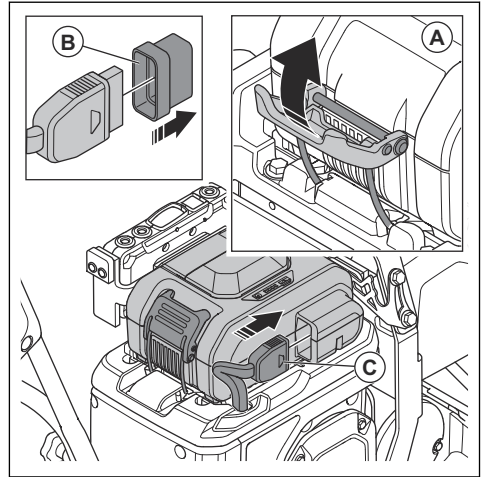
## Akun asentaminen

1. Varmista, että akun ohjauskiskot ovat puhtaita.
2. Kallista akkua ja aseta akku pidikkeen koukkuun.



3. Paina akku alas. Akku on saatava pidikkeeseen vaivatta. Jos näin ei ole, sitä ei ole asennettu oikein.

4. Lukitse akku työntämällä akun kiinnitin (A) ylös.

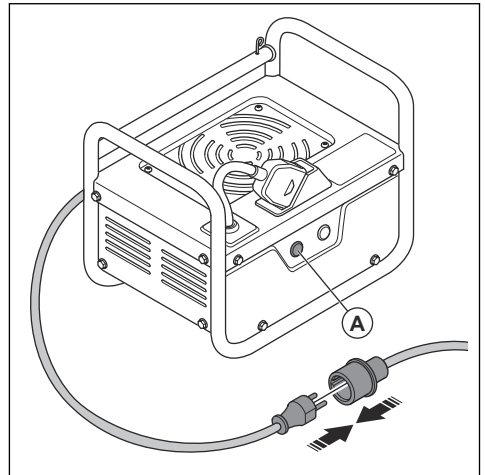


5. Irrota suojus (B) akkukaapelista.

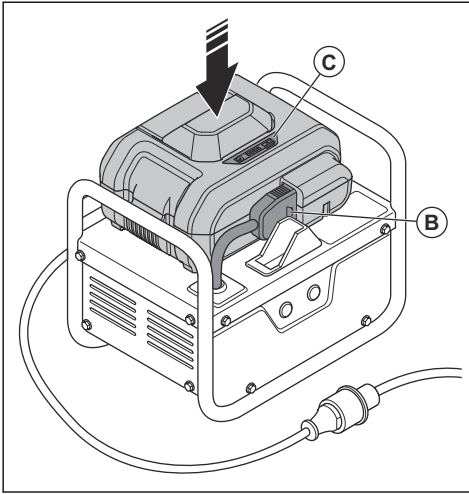
6. Kytke akkukaapeli (C).

## Akun lataaminen

1. Irrota akku tuotteesta. Katso kohta *Akun irrottaminen sivulla 14*.
2. Aseta akkulaturi tasaiselle alustalle.
3. Liitä akkulaturi pistorasiaan. Akkulaturin virran merkkivalo (A) syttyy.



4. Aseta akku akkulaturin keskelle.



5. Lataa akku kytkemällä akkulaturin liitin (B) akkuun. Kaikki akkulaturin ja akun (C) merkkivalot syttyvät 1 sekunnin ajaksi. Akkulaturin virran merkkivalo (A) jää palamaan. Akun lataustilan ilmaisin (C) syttyy tai vilkkuu ja osoittaa akun varaustilan. Katso kohta *Akun tila sivulla 11*.

**Huomautus:** Akun latausaika 0–100 % on 90 minuuttia.

6. Kun akku on ladattu täyteen, lataustilan ilmaisin sammuu.  
7. Irrota akkulaturin liitin.  
8. Irrota akku akkulaturista.  
9. Irrota akkulaturi pistorasiasta.

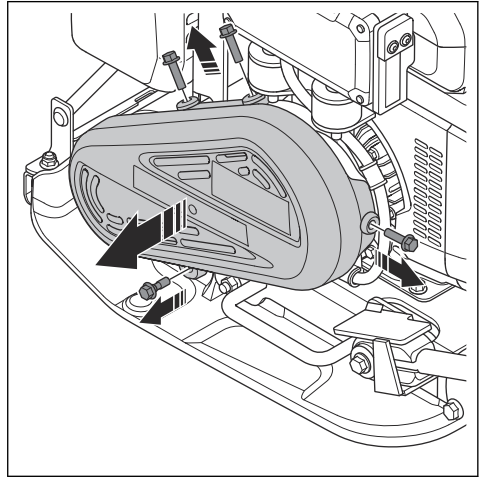
## Kiilahihnan tarkistaminen



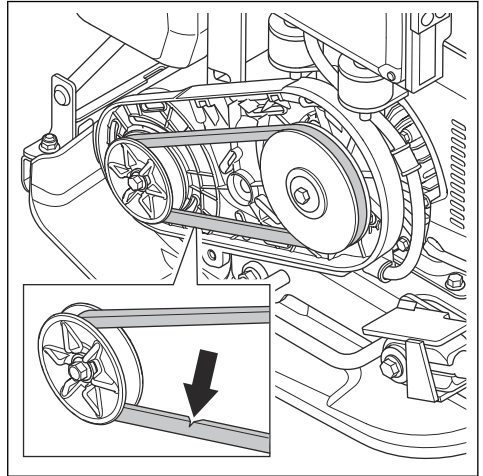
**VAROITUS:** Älä käytä tuotetta, jos kiilahihnakoteloa ei ole asennettu.

1. Tarkista, että tuotteesta on katkaistu virta. Katso kohta *Laitteen pysäyttäminen sivulla 12*.

2. Irrota kiilahihnakotelon kannen neljä ruuvia ja nosta kansi irti.



3. Tarkista kiilahihna vaurioiden ja kulumisen varalta. Vaihda kiilahihna tarvittaessa.



4. Tarkista kiilahihnan kireys.  
5. Jos kireys ei ole riittävä, vaihda kiilahihna.  
6. Asenna kiilahihnakotelo.



## Vianmääritys

Vika	Syy	Ratkaisu
Tuote ei käynnisty.	Akkua ei ole asennettu oikein.	Asenna akku oikein paikalleen. Varmista, että akkukaapeli on kytketty tuotteeseen.
	Matala akun jännite.	Lataa akku.
	Akku on viallinen.	Vaihda akku.
Akun lataus ei käynnisty.	Akkulaturi on kytketty irti pistorasiaan.	Liitä akkulaturi pistorasiaan.
	Akkulaturin liitintä ei ole kytketty akkuun.	Liitä akkulaturin liitin akkuun.
Akun lataus pysähtyy.	Akun lämpötila on liian korkea.	Varmista, että akkulaturin ilmanotto-aukko ja akun ilmanotto-/ilmanpoistoaukko eivät ole etäällä toisistaan.
Akusta kuuluu epätavallisia ääniä.		Ota yhteys valtuutettuun huoltoliikkeeseen.
Tuotteen ALERT-ilmaisain vilkkuu.	Suojaustoiminto on käytössä.	Ota yhteys valtuutettuun huoltoliikkeeseen.
	Käynnistyspainike on painettu, kun virtapainiketta painetaan.	Paina STOP-painiketta. Paina sitten virtapainiketta.
	Akku on liian kuuma.	Sammuta tuote ja odota, että se jäähtyy.
Tuotteen ERROR-ilmaisain syttyy.	Suojaustoiminto on käytössä.	Ota yhteys valtuutettuun huoltoliikkeeseen.
Akun ALERT-ilmaisain ja ERROR-ilmaisain vilkkuvat tai syttyvät.	Katso kohta <i>Akun ALERT- ja ERROR-ilmaisimet sivulla 17.</i>	

### Akun ALERT- ja ERROR-ilmaisimet

Jos akun ALERT- ja/tai ERROR-ilmaisain syttyy, järjestelmässä on tapahtunut virhe. Tee vianmääritys. Jos ongelma jatkuu, ota yhteys hyväksytyyn huoltoliikkeeseen.

Ilmaisain			Syy	Ratkaisu
ALERT	ERROR	Akun tila		
Vilkkuu	–	–	Akkuvirhe.	Kytke akku irti ja odota noin viisi minuuttia. Paina akun tarkistuspainiketta. Jos ALERT-ilmaisain sammuu, tuotetta voi käyttää.
		Neljä varaustilan merkivaloa vilkkuu.	Ylijännite.	Kytke akku irti ja odota noin viisi minuuttia. Paina akun tarkistuspainiketta. ALERT-ilmaisain sammuu. Liitä akku.
		Yksi varaustilan merkivaloista vilkkuu.	Matala akun jännite.	Kytke akku irti ja odota noin viisi minuuttia. Paina akun tarkistuspainiketta. ALERT-ilmaisain sammuu. Lataa akku.
–	Päällä	–	Tuotevirhe, akkuvirhe tai akkulaturin virhe.	Kytke akku irti ja odota, kunnes kaikki merkivalot sammuvat. Paina akun tarkistuspainiketta. <ul style="list-style-type: none"> <li>Jos ERROR-ilmaisain sammuu, tuotetta voi käyttää. Poista ylimääräinen materiaali akun ympäriltä. Kytke akku tuotteeseen tai akkulaturiin.</li> <li>Jos ERROR-ilmaisain palaa edelleen, tuotteessa tai akkulaturissa on virhe.</li> </ul>
	Vilkkuu		Akku on viallinen.	Vaihda akku.

## Kuljettaminen, säilyttäminen ja hävittäminen

### Kuljettaminen



**VAROITUS:** Noudata varovaisuutta kuljetuksen aikana. Laitte on painava ja voi vahingoittaa ihmisiä tai omaisuutta, jos se putoaa tai siirtyy kuljetuksen aikana.

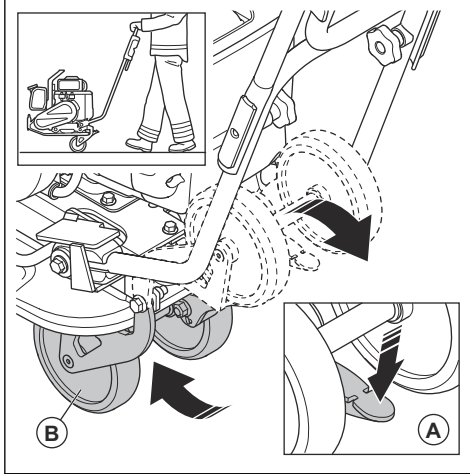
Laitetta voi siirtää lyhyitä matkoja manuaalisesti kuljetuspyörien avulla. Jos siirtomatka on pitkä, siirrä laitetta nostamalla tai ajoneuvon avulla.



**HUOMAUTUS:** Älä hinaa laitetta ajoneuvon perässä.

## Kuljetuspyörrien asentaminen (lisävaruste)

- Taita kuljetuspyörät (B) alalevyn alapuolelle painamalla kuljetuspyörän vipua (A).



## Laitteen nostaminen

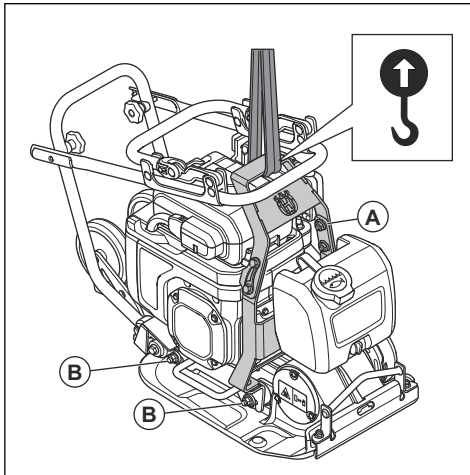


**VAROITUS:** Varmista, että nostolaitteet ovat teknisten vaatimusten mukaisia, jotta laitetta voidaan nostaa turvallisesti. Laitteen paino on ilmoitettu sen arvokilvessä.



**VAROITUS:** Älä kulje äläkä oleskele nostetun laitteen alapuolella tai sen lähellä.

- Kiinnitä nostolaite turvakehyksen nostopisteeseen. Oikea asento on merkitty tuotteeseen.



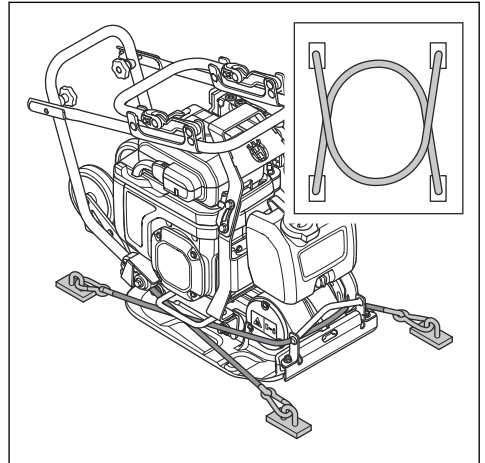
**VAROITUS:** Älä käytä teräväreunaisia metallikoukkuja, ketjuja tai muita nostolaitteita, jotka voivat vaurioittaa nostokohtaa.



**VAROITUS:** Älä nosta vaurioitunutta laitetta. Varmista, että turvarakenne (A) ja tärinänvaimennuselementit (B) on asennettu oikein ja ne ovat ehjät.

## Laitteen kiinnittäminen kuljetusajoneuvoon turvallisesti kiinnityshihnoilla

1. Aseta kahva kuljetusasentoon. Katso kohta *Laitteen asettaminen kuljetusasentoon sivulla 13*.
2. Aseta kaksi hihnaa pohjalevyn ympärille.
  - a) Aseta yksi hihna pohjalevyn etuosan ympärille ja kiinnitä hihna ajoneuvoon.
  - b) Aseta yksi hihna pohjalevyn takaosan ympärille ja kiinnitä hihna ajoneuvoon.



## Säilytys

- Irrota akku säilytyksen ajaksi.
- Lataa akku ennen pitkäaikaista säilytystä niin, että sen varaustaso on 25–75 prosenttia. Testaa akun varaustila vuosittain.
- Säilytä akkua varastossa, jossa lämpötila on -5–30°C (23–86 F) ja jossa se ei ole suorassa auringonvalossa.
- Säilytä akkulaturia varastossa, jossa lämpötila on 5–40°C (41–104 F) ja jossa se ei ole suorassa auringonvalossa.
- Säilytä akkua ja akkulaturia lukitussa ja kuivassa paikassa, jossa lämpötila ei laske pakkasen puolelle.
- Pidä akku erillään akkulaturista varastoinnin aikana.

- Älä säilytä akkua paikassa, jossa on staattista sähköä. Älä säilytä akkua metallilaatikossa.
- Puhdista laite ennen varastointia.
- Aseta laitteen päälle suojus.
- Säilytä laitetta kuivassa paikassa, jossa lämpötila ei laske pakkasen puolelle.
- Säilytä laitetta lukitussa varastossa, jonne lapset ja asiattomat henkilöt eivät pääse.

## Akun, akkulaturin ja tuotteen hävittäminen

Alla oleva symboli kertoo, että tuotetta ei saa hävittää kotitalousjätteen mukana. Vie se asianmukaiseen sähkö- ja elektroniikkalaitteiden keräyspisteeseen. Tämä auttaa estämään sekä ympäristö- että henkilövahinkoja.

Saat lisätietoja paikallisviranomaisilta, jätehuollolta tai jälleenmyyjältäsi.



---

**Huomaus:** Symboli on joko tuotteessa tai sen pakkauksessa.

---

## Tekniset tiedot

### Tekniset tiedot

Tuote	LF6 60, pieni maantiivistäjä
Moottorityyppi	Honda, GXE2.0H
Paino akun kanssa, kg/lb	88 / 194
Paino ilman akkua, kg/lb	78 / 172
Tärinätaajuus, Hz / r/min	95 / 5 700
Amplitudi, mm/tuumaa	2 / 0,08
Keskikipakoisvoima, kN/lbf	10,4 / 2 338
Käyttönopeus, m/min tai jalkaa/min	22 tai 72
Enimmäiskaltevuus, astetta / %	20°
Vesisäiliö asfaltille, l/gal	5 / 1,32
<b>Akun tiedot</b>	
Tyyppi	Ladattava litiumioniakku, DP72104Z
Kapasiteetti, Ah	10
DC-jännite, V	72
Mitat, mm/tuumaa	233x268x150 / 9,2x10,6x5,9
Paino, kg/lb	6,4 / 14,1
Säilytyslämpötila akun kanssa, °C/°F	-5–30°C / 23–86°F
Käyttölämpötila, °C/°F	5–40°C / 41–104°F
Latauslämpötila, °C/°F	5–30°C / 41–86°F
<b>Akkulaturin tiedot</b>	
Tyyppi	CV7285Z
AC-verkkovirta, V	100–240
Taajuus, Hz	50–60
DC-lähtöjännite, V	82,8
Lähtövirta, A	8,5

### Melu- ja tärinäpäästöt

Äänentehotaso, mitattu dB (A)

99

<b>Melu- ja värinääpäästöt</b>	
Äänentehotaso, taattu $L_{WA}$ dB(A) <sup>1</sup>	100
Äänenpainetaso käyttäjän korvan tasalla, $L_P$ , dB(A) <sup>2</sup>	85
Tärinätaso, $a_{hv}$ , $m/s^2$ , vakiokahva / värinävaimennettu kahva <sup>3</sup>	6,9 / 1,6

<b>Lisävarusteiden painot</b>	
Kuljetuspyörä, kg/lbs	3,1 / 6,9
Tärinävaimennettu kahva, kg/lbs	1,1 / 2,4

## Melua ja värinää koskeva vakuutus

Ilmoitetut arvot on saatu ilmoitetun direktiivin tai ilmoitettujen standardien mukaan laboratoriossa suoritettussa tyyppitestauksessa. Ne ovat vertailukelpoisia muiden saman direktiivin tai samojen standardien mukaan testattujen tuotteiden ilmoitettujen arvojen kanssa. Ilmoitetut arvot eivät

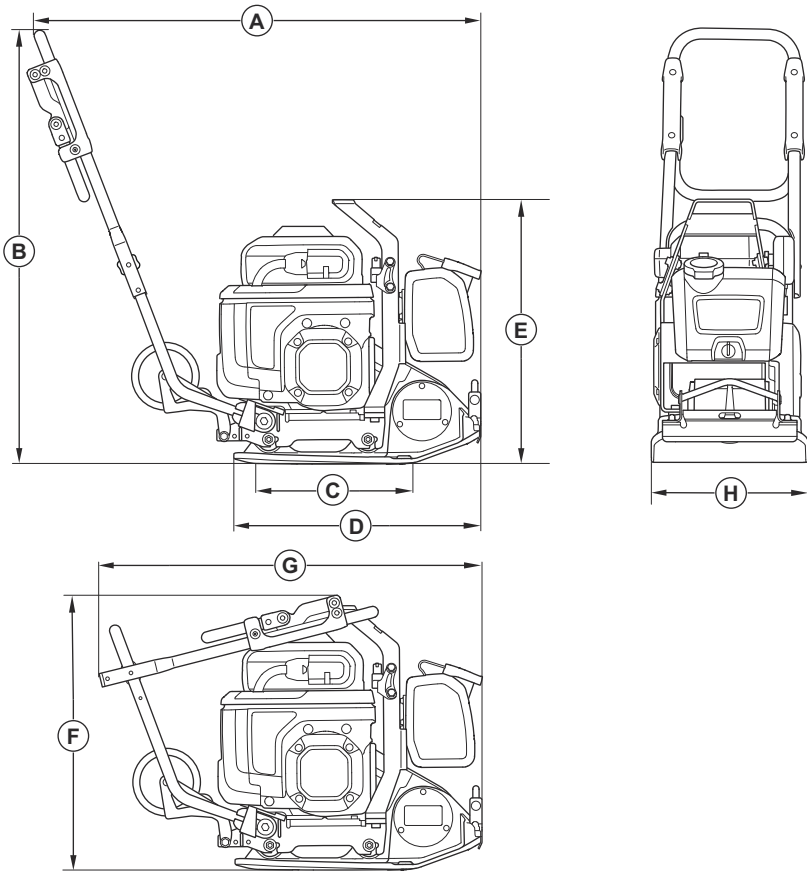
sovellu riskinarvioinnissa käytettäviksi. Yksittäisissä työkohteissa mitatut arvot saattavat olla korkeampia. Todelliset altistusarvot ja mahdolliset käyttäjälle aiheutuvat haitat ovat yksilökohtaisia ja niihin vaikuttavat käyttäjän työskentelytapa, laitteella työstettävä materiaali, altistusaika, käyttäjän fyysinen kunto ja laitteen kunto.

<sup>1</sup> Melupäästö ympäristöön äänitehona ( $L_{WA}$ ) standardin EN ISO 3744 ja EY-direktiivin 2000/14/EY mukaisesti mitattuna. Taatun ja mitatun äänitehon erona on se, että taattu ääniteho sisältää myös mitatun tuloksen hajonnan ja vaihtelun saman mallin eri laitteiden välillä direktiivin 2000/14/EY mukaisesti.

<sup>2</sup> Äänenpainetaso  $L_P$  standardin EN ISO 11201, EN 500-4 mukaan. Epävarmuus  $K_{PA}$  3,0 dB(A).

<sup>3</sup> Tärinäarvo EN 500-4 -standardin mukaan. Ilmoitetuilla tiedoilla värinätasosta tyyppillinen tilastollinen hajonta (vakiopoikkeama) on 1,5  $m/s^2$ .

## Laitteen mitat (LFe 60)



<b>A</b>	Pituus, sisältää kahvan, mm/tuumaa	1002 / 39,5	<b>E</b>	Korkeus, mm/tuumaa	588 / 23,1
<b>B</b>	Kahvan korkeus, mm/tuumaa	965 / 38	<b>F</b>	Korkeus kahva taitettuna, mm/tuumaa	608 / 24
<b>C</b>	Pohjalevyn kosketusalue, m <sup>2</sup> /neliöjalkaa	0,090 / 0,97	<b>G</b>	Pituus kahva taitettuna, mm/tuumaa	850 / 33,5
<b>D</b>	Pohjalevyn pituus, mm/tuumaa	550 / 21,7	<b>H</b>	Leveys, mm/tuumaa	350 / 13,8

---

## Tarvikkeet

---

### Hyväksytty akku

<b>Akku</b>	<b>DP72104Z</b>
Tyyppi	Litiumioni
Kapasiteetti, Ah	10
DC-jännite, V	72
Paino, kg	6,4

### Hyväksytty akkulaturi

<b>Akkulaturi</b>	<b>CV7285Z</b>
AC-verkkovirta, V	100–240
Taajuus, Hz	50–60
DC-lähtöjännite, V	82,8
Lähtövirta, A	8,5



# Vaatimustenmukaisuusvakuutus

## EY-vaatimustenmukaisuusvakuutus

Husqvarna AB, SE-561 82 Huskvarna, Ruotsi, puh. +46  
36 146500, vakuuttaa täten, että tuote:

<b>Kuvaus</b>	<b>Eteenpäin kulkeva tärylevy</b>
<b>Tuotemerkki</b>	Husqvarna
<b>Tyyppi/malli</b>	LF6 60
<b>Tunniste</b>	Sarjanumerot vuodesta 2022 alkaen

vastaavat täysin seuraavien EU:n direktiivien ja  
asetusten vaatimuksia:

<b>Direktiivi/asetus</b>	<b>Kuvaus</b>
2014/30/EU	EMC-direktiivi
2006/42/EY	konedirektiivi
2000/14/EC	melupäästädirektiivi

ja että asiassa sovelletaan seuraavia yhtenäistettyjä  
standardeja ja/tai teknisiä tietoja:

Teknisestä dokumentaatiosta vastaava edustaja

EN ISO 12100:2010

EN 500-1+A1:2009

EN 500-4:2011

EN 55014-1:2017/A11:2020

EN 55014-2:2015

Ilmoitettu tarkastuslaitos: 0404, RISE SMP Svensk  
Maskinprovning AB, Box 7035, SE-750 07  
Uppsala, Sweden vakuuttaa yhdenmukaisuuden  
neuvoston 2000/14/EY-direktiivin mukaisesti,  
vaatimustenmukaisuuden arviointimenettely: liite VI.

Katso lisätietoja melupäästäistä osiosta *Tekniset tiedot*  
*sivulla 21.*

Partille, 2022-12-16



Martin Huber

Tutkimus- ja kehityspäällikkö, betonipinnat ja -lattiat

Husqvarna AB, Construction Division







[www.husqvarnaconstruction.com](http://www.husqvarnaconstruction.com)

Alkuperäiset ohjeet



FR

1142691-11



2023-03-21