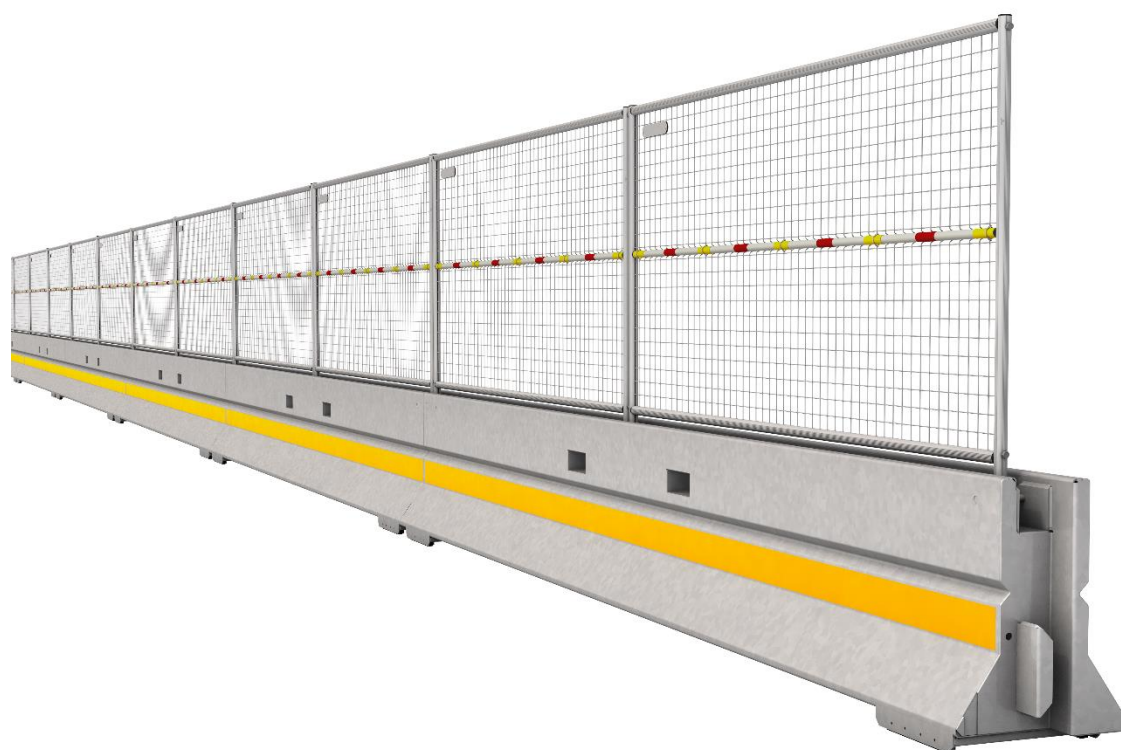


# I-GUIDE

## SAFEPASS™ TILBEHØR TRAFIKKBARRIERE



# SAFEPASS™ GENERELT

## Om SafePass™ Tilbehør Trafikkbarriere

Denne håndboken og produktene den omhandler er beregnet på bruk sammen med *IG-SafePass Road Barrier* og de produktene som inngår der. Tilbehørsproduktene som inngår i denne I-Guide er ikke testet iht. EN 1317.

## Generelle krav

- ! Gjør alltid en risikovurdering og gi en metodebeskrivelse før montering.
- ! Foreta en sikkerhetsbesiktigelse av produkter før bruk.
- ! Bruk aldri skadde eller rustne produkter.
- ! Bruk egnet verktøy til montering.
- ! Bruk løfteanordninger med tilstrekkelig lastekapasitet.
- ! Bruk personlig verneutstyr.
- ! Ved arbeider i høyden skal man bruke personlig fallsikringsutstyr (PFU).
- ! Montering/håndtering av trafikkbarrierer skal utføres av kompetent og behørig opplært personell.
- ! Safety Solutions Jonsereds (SSJ) produktansvar gjelder bare kombinasjoner av SSJ-produkter som er montert iht. SSJs I-Guides.
- ! Det må ikke gjøres endringer i produktenes konstruksjon uten samråd med SSJ.
- ! Sørg for at fullstendig og oppdatert informasjon (håndbøker osv.) er tilgjengelig.



## Sikkerhetsanbefalinger

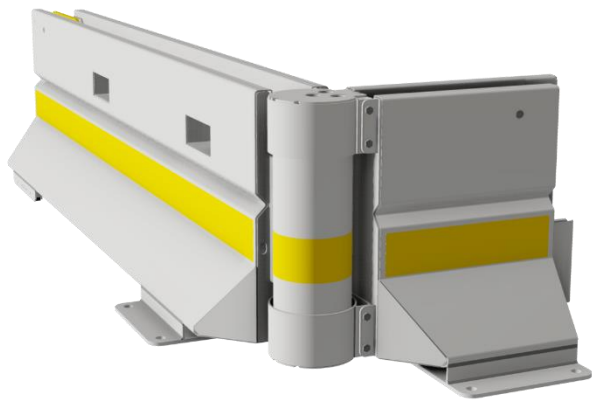
Trafikkbarrierer monteres ofte i et farlig miljø, nær trafikk. Påse at nødvendig sikkerhetsutstyr brukes og at nasjonale regler følges ved montering/demontering.

SSJ anbefaler at det opprettholdes en sikkerhetszone mot trafikk når montering/demontering pågår. Arbeid aldri alene!



Les Teknisk Rapport – SafePass™ Road  
Barrier Urban Area Testing

# SAFEPASS™ VINKEELEMENT

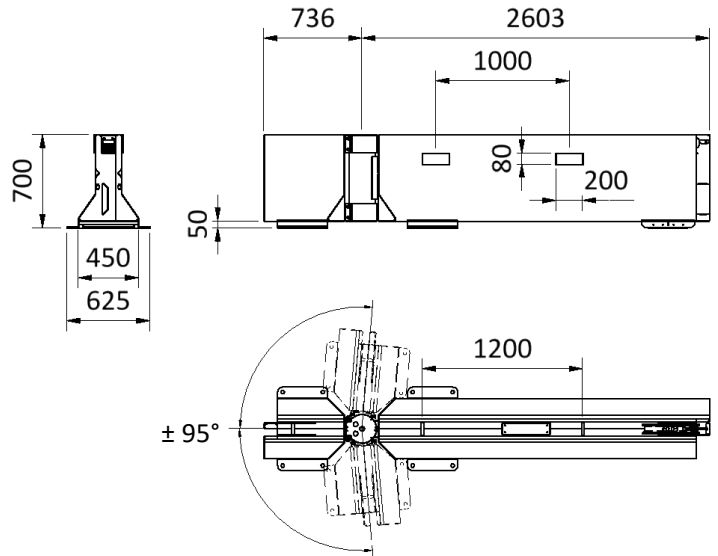


## SAFEPASS VINKEELEMENT

9-760-03-090

Varmforsinket

680 kg

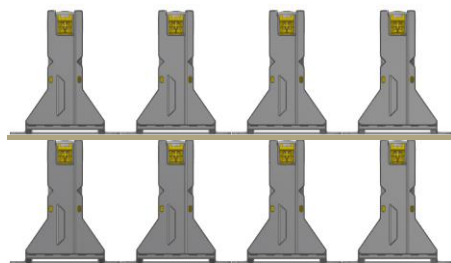


## Lagring/Transport

SafePass™ Vinkeelement skal stables med strø! Sørg for et plant og støtt underlag der barrierene skal stables. Maks. 3 høyder.

Vær obs på klem-/veltefare ved håndtering/lagring av elementene. Elementene skal alltid være fastgjort under transport.

MAKS. x 3



## Håndtering

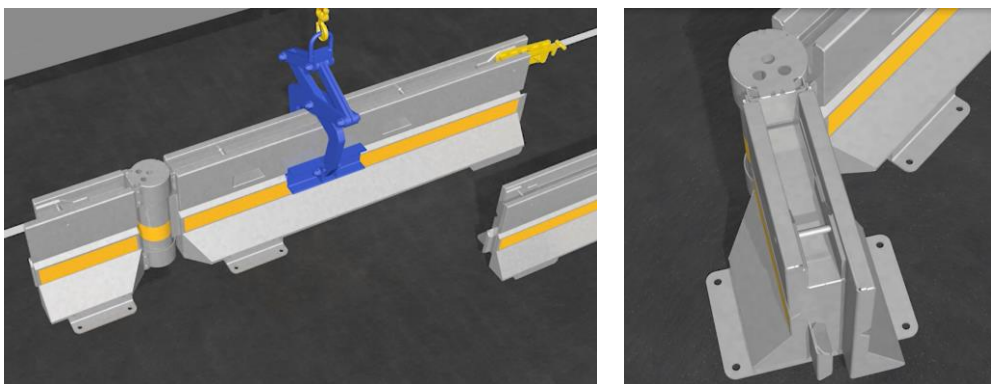
Løft den lange delen av vinkelementet med stropp/2-part/løftesaks/gafler. Bruk ikke gripeklo, såkalt Grab John! *OBS! Vær oppmerksom på at den korte delen er bevegelig.*



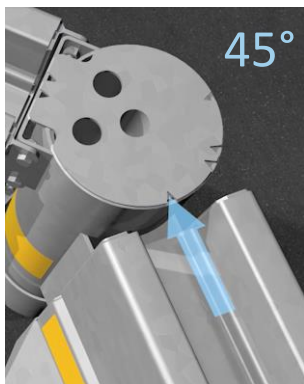
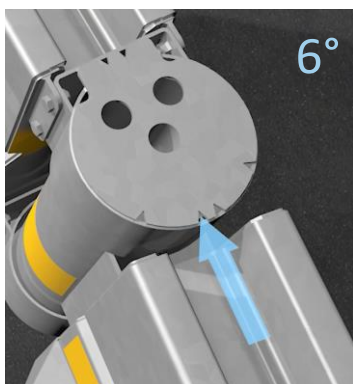
# SAFEPASS™ VINKEELEMENT

## Montere vinkelement

Monter vinkelementet. Vinkelen endres etter at elementet er satt ned – løft i enden og dra til ønsket posisjon.

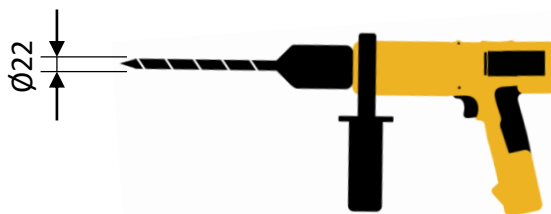
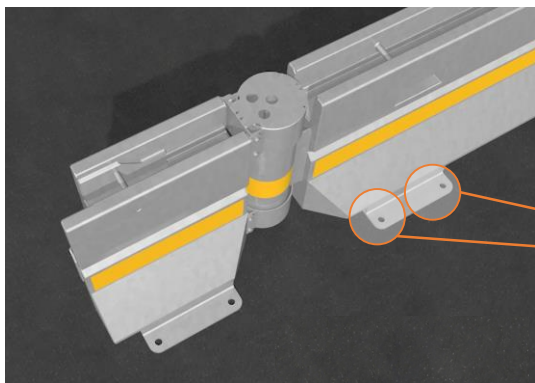


Det finnes markeringer for 6° og 45° i hjørnekoblingens metallokk – rett inn spissen slik at den er på linje med barrierens senterlinje.



## Forankre vinkeelementet

Forankre vinkeelementet ved behov.

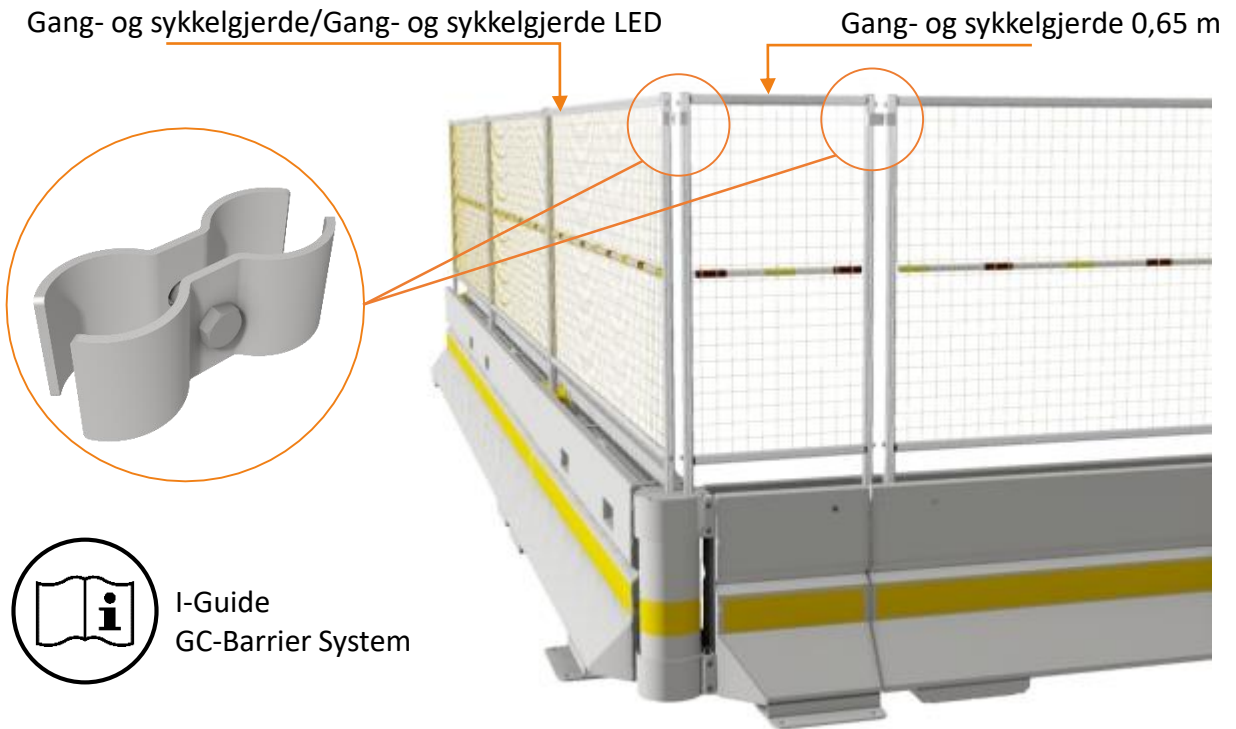


4 x Forankringsspiker

# SAFEPASS™ VINKELEMENT

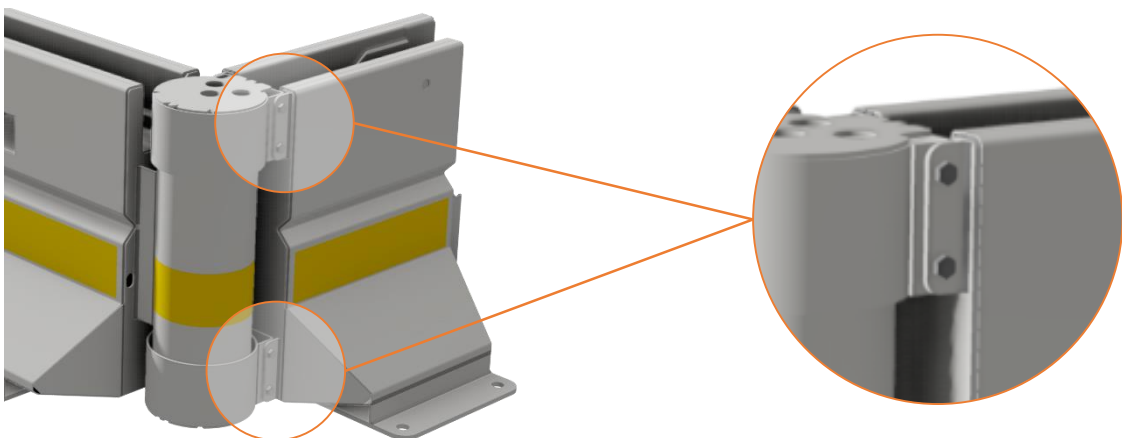
## Montere Gang- og sykkelgjerde

Hjørnekoblingen har hull for montering av Gang- og sykkelgjerde.



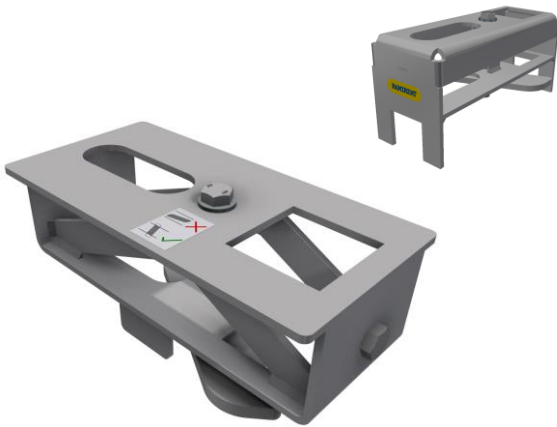
## Dele opp vinkelementet

Vinkelementets deler kan brukes separat som f.eks. avslutning. Skru løs hjørnekoblingens øvre lokk (M12-skruer) slik at delene kan løftes fra hverandre.



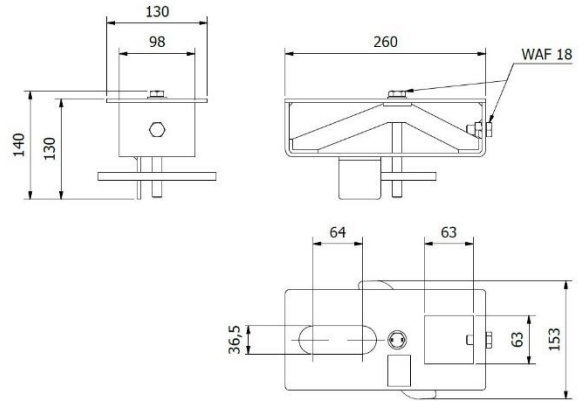
# SAFEPASS™ MULTIFESTE MKII

Tidligere versjon

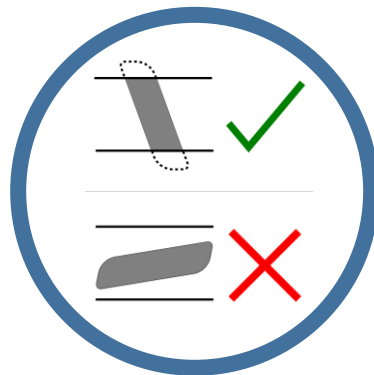
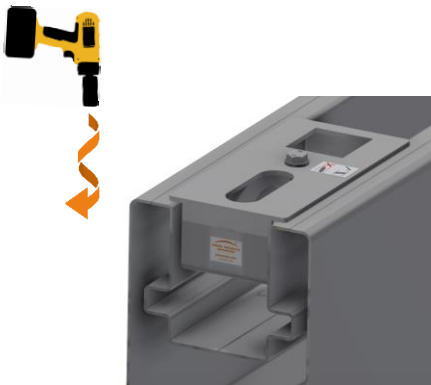


## SAFEPASS TRAFIKKBARRIERE MULTIFESTE MKII

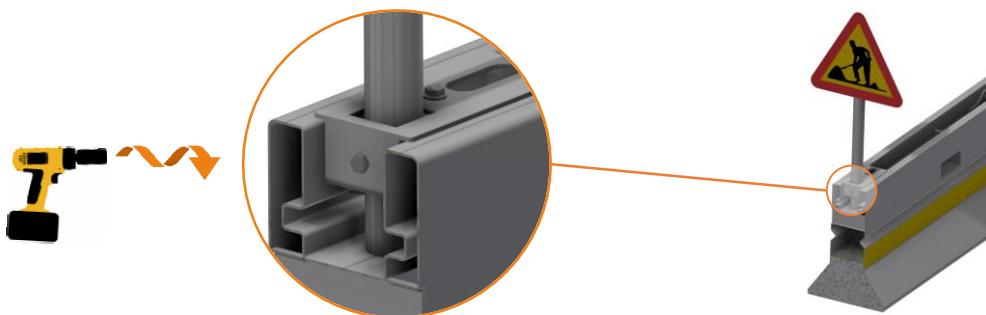
9-760-03-159  
Varmforsinket  
3,7 kg



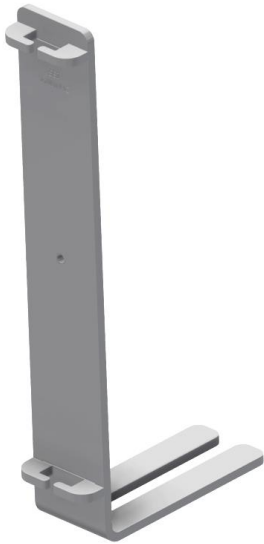
### Montere multifestet



### Montere veiskilt

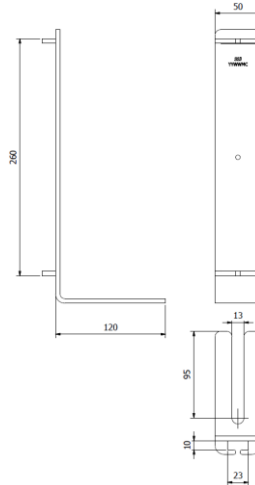


# SAFEPASS™ X3-SIDEFESTE



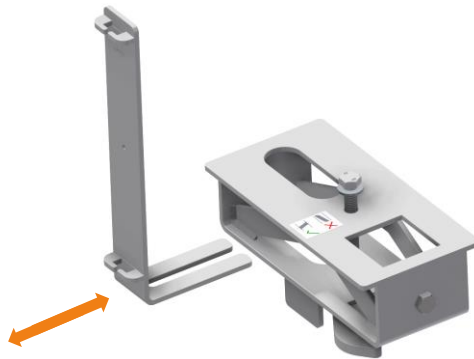
## SAFEPASS TRAFIKKBARRIERE X3-SIDEFESTE

9-760-03-156  
Varmforsinket  
0,8 kg

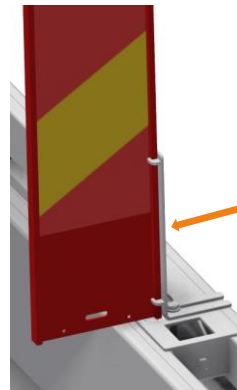
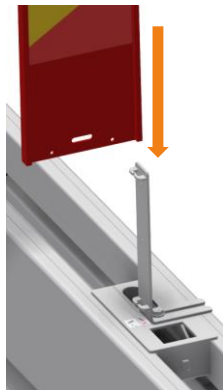


## Monter sidefeste på multifestet

OBS! Påse at gaflene havner mellom skiven og festets øverste flate.



## Montere skjerm på X3-sidefeste

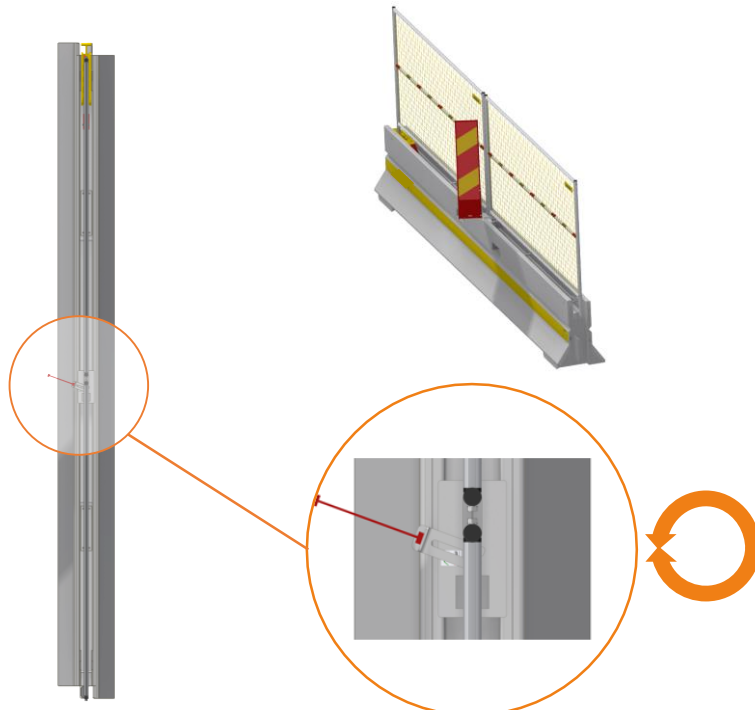
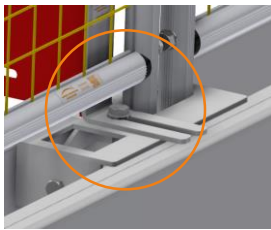
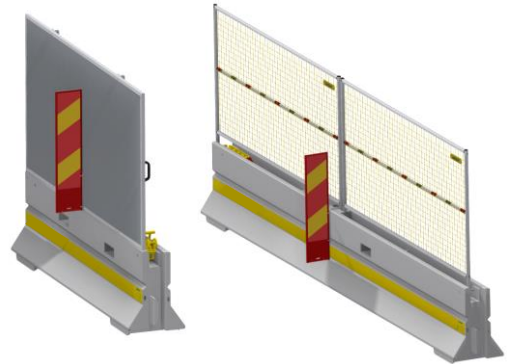




# SAFEPASS™ X3-SIDEFESTE

## X3-sidefeste med Gang- og sykkelgjerde/ Zone-panel

X3-sidefeste kan monteres sammen med Gang- og sykkelgjerde eller Zone-paneler.





# SAFEPASS™ X3-FESTE

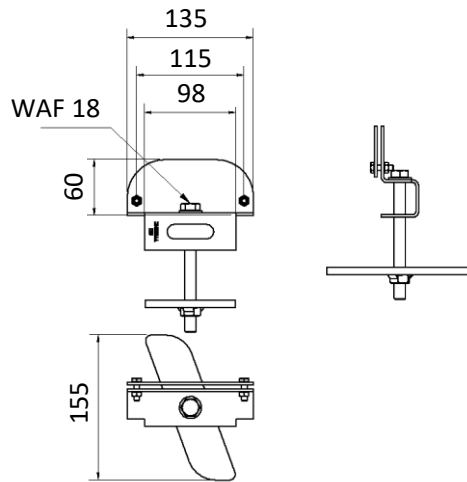


## SAFEPASS TRAFIKKBARRIERE X3-FESTE

9-760-03-077

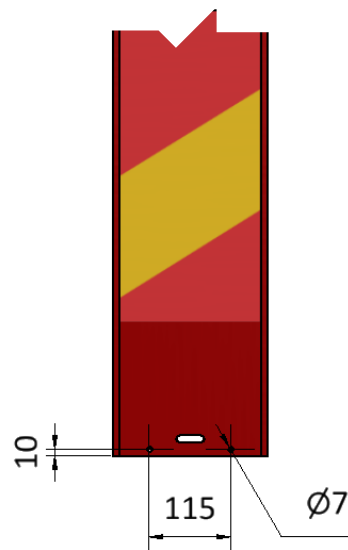
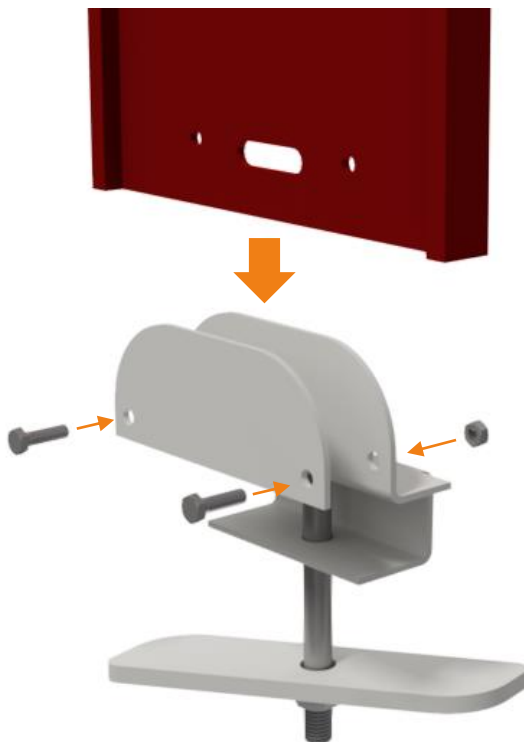
Varmforsinket

1,2 kg



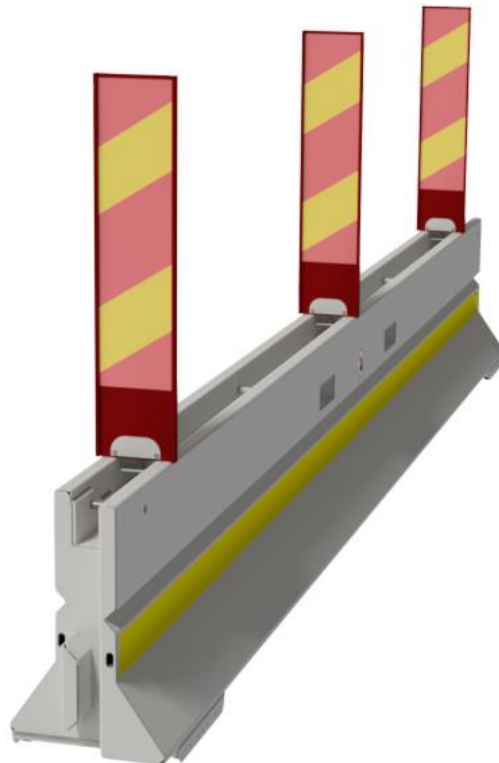
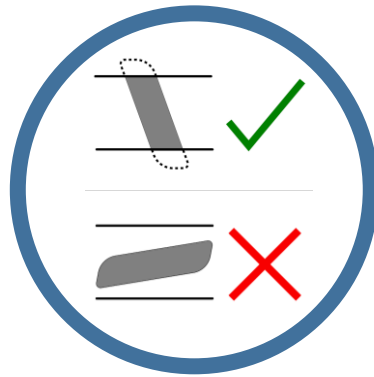
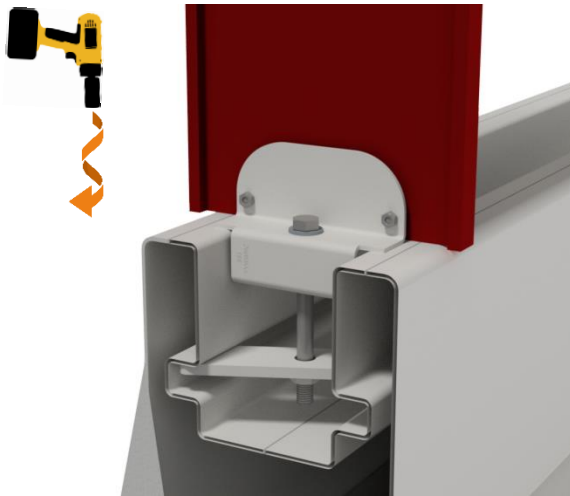
## Montere sidemarkeringskjermen i festet

Monter sidemarkeringskjermen mellom platene. Bor hull i skiltet etter behov som illustrert nedenfor.



# SAFEPASS™ X3-FESTE

## Montere X3-festet



# SAFEPASS™ X3-FESTE 360

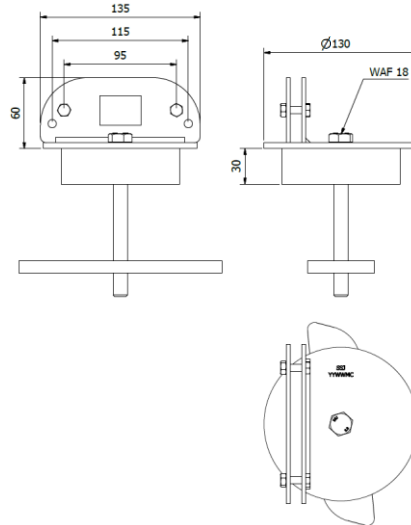


## SAFEPASS TRAFIKKBARRIERE X3-FESTE 360

9-760-03-150

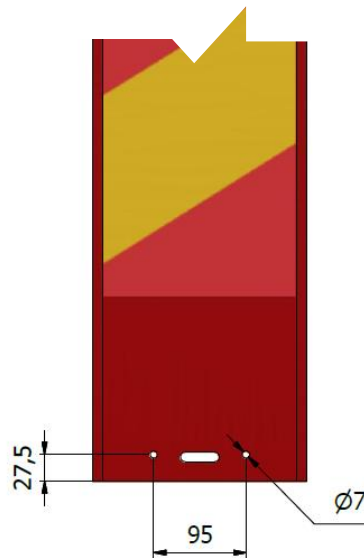
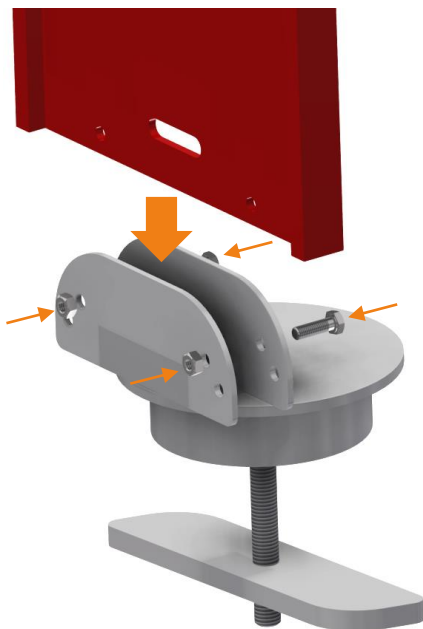
Varmforsinket

1,8 kg



## Montere sidemarkeringskjermen i festet

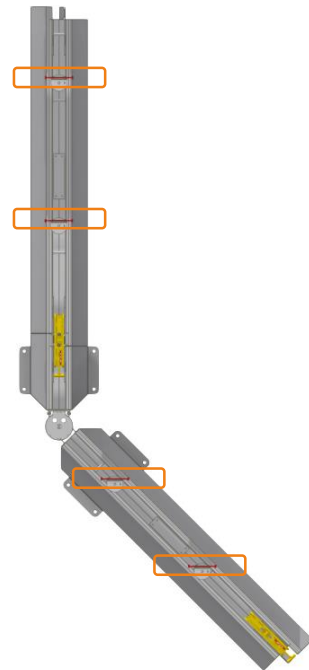
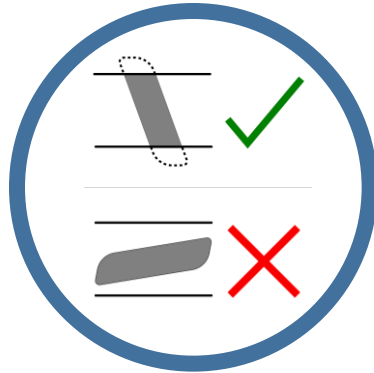
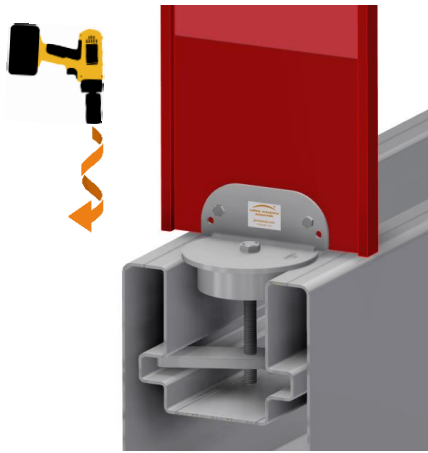
Monter sidemarkeringskjermen mellom platene. Bor hull i skiltet etter behov som illustrert nedenfor.



# SAFEPASS™ X3-FESTE 360

## Montere X3-festet

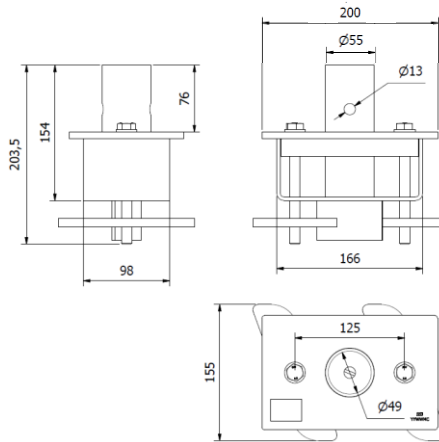
X3-festet kan roteres før strammeskruen trekkes til.



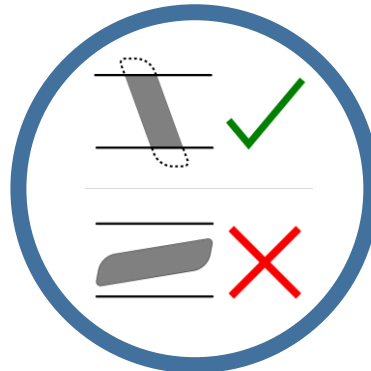
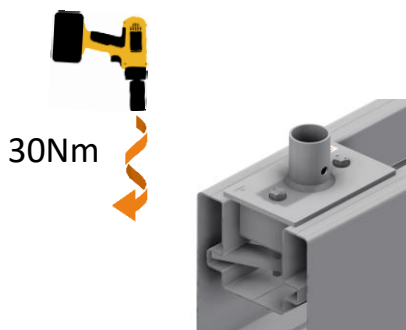
# SAFEPASS™ STILLASFESTE

## SAFEPASS TRAFIKKBARRIERE STILLASFESTE

9-760-03-143  
Varmforsinket  
4,8 kg

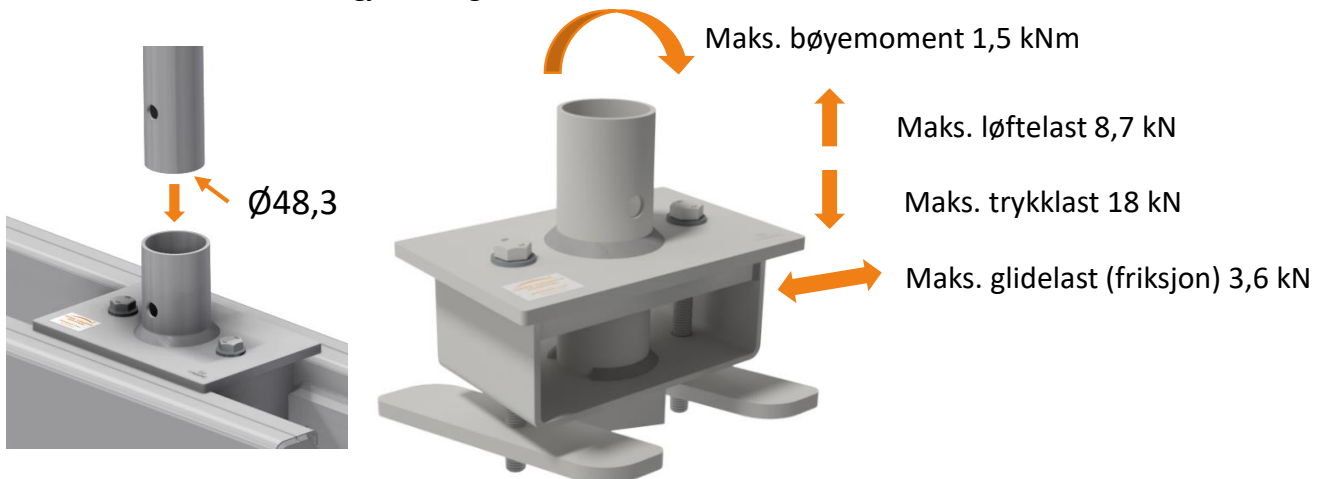


### Montere stillasfeste

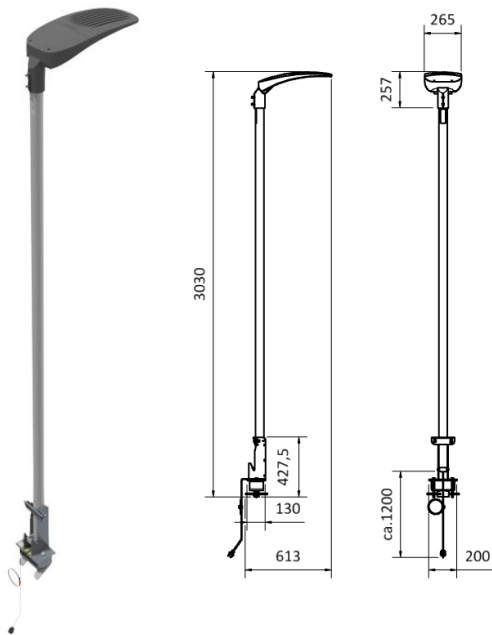


### Montere stillasrør

Hvis stillasfestet brukes der hvor det er fare for at røret kan løfte seg opp fra festet, kan det låses fast med en bolt i det gjennomgående hullet.



# SAFEPASS™ CITYLIGHT



## SAFEPASS CITYLIGHT

9-760-05-001

Varmforsinket / Aluminium

16,3 kg

Anbefalt Maks c/c 20m

220V – 240V ~

## SAFEPASS CITYLIGHT ZONEKLEMME

9-760-05-018

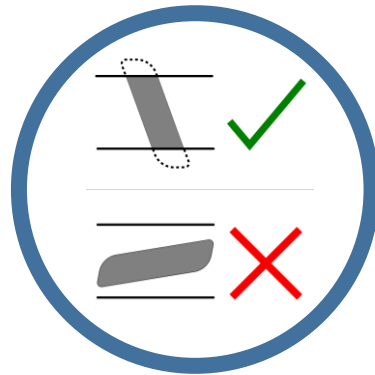
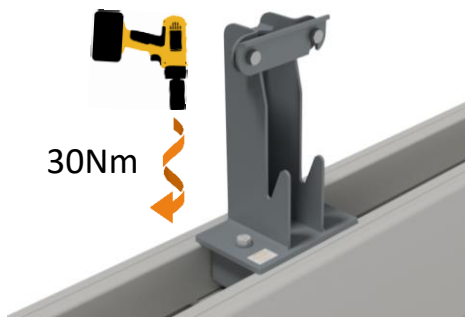
Varmforsinket

1,6 kg



## Montere stolpefeste

Kan monteres med Zone.

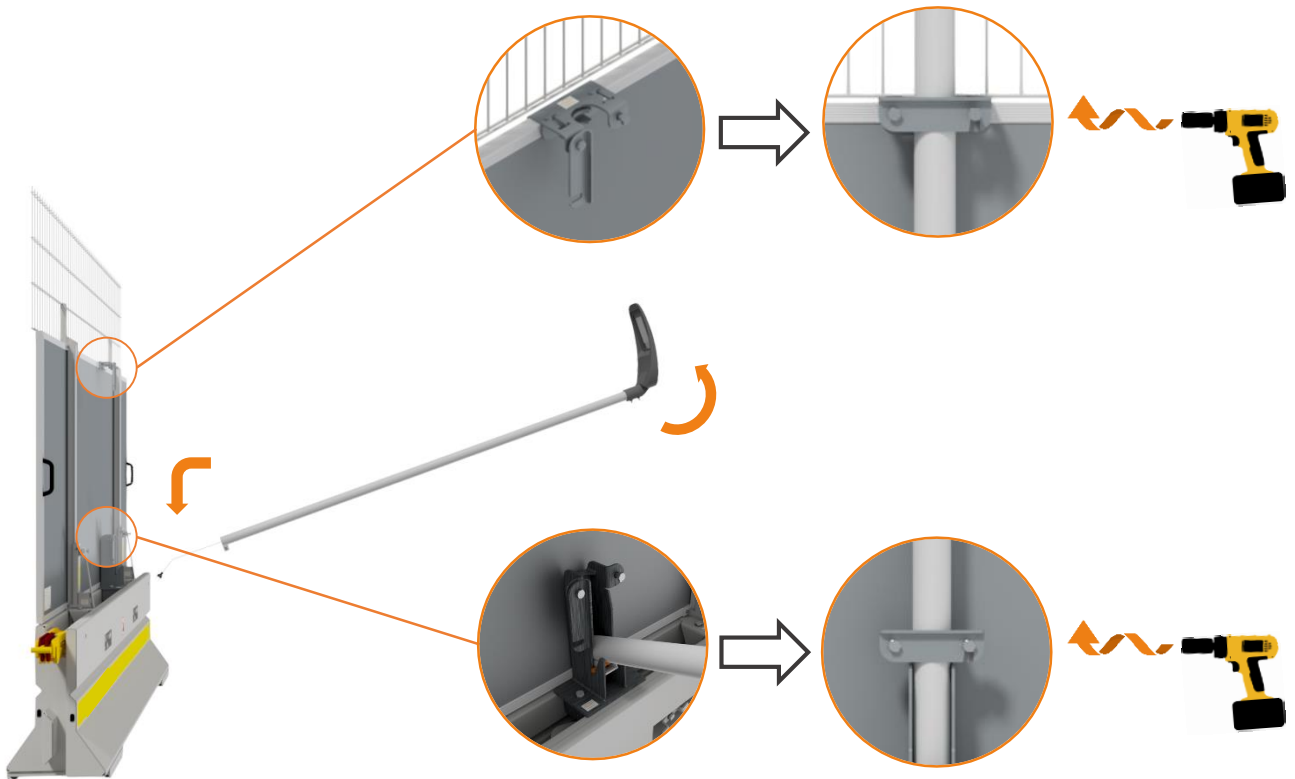


## Montere lampe på stolpe

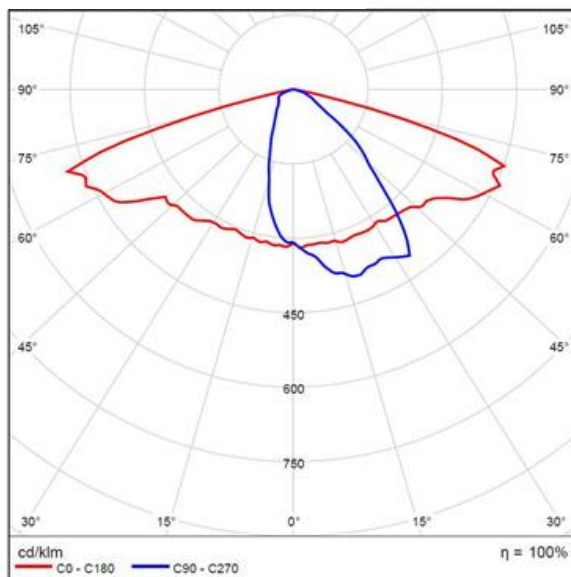
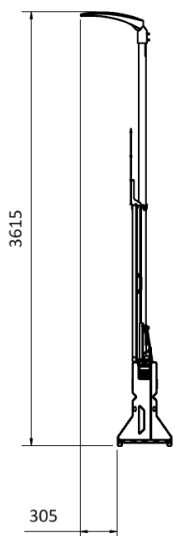


# SAFEPASS™ CITYLIGHT

## Montere lampe på feste

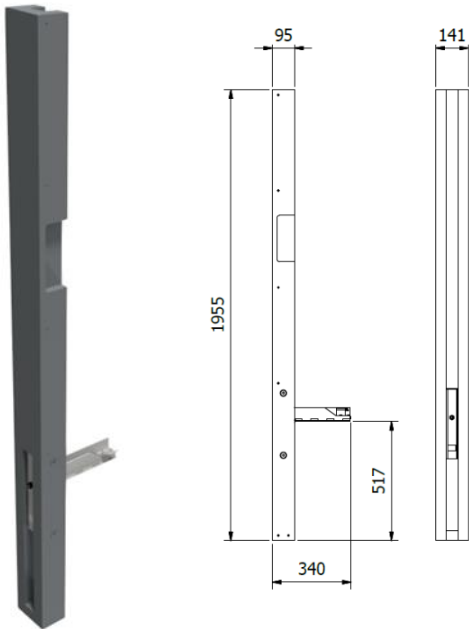


Light aperture 1 / Polar LVK





# SAFEPASS™ ENDPOST

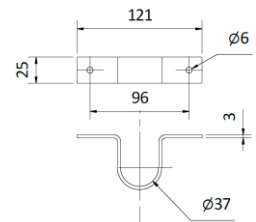
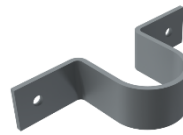


## SAFEPASS ENDPOST

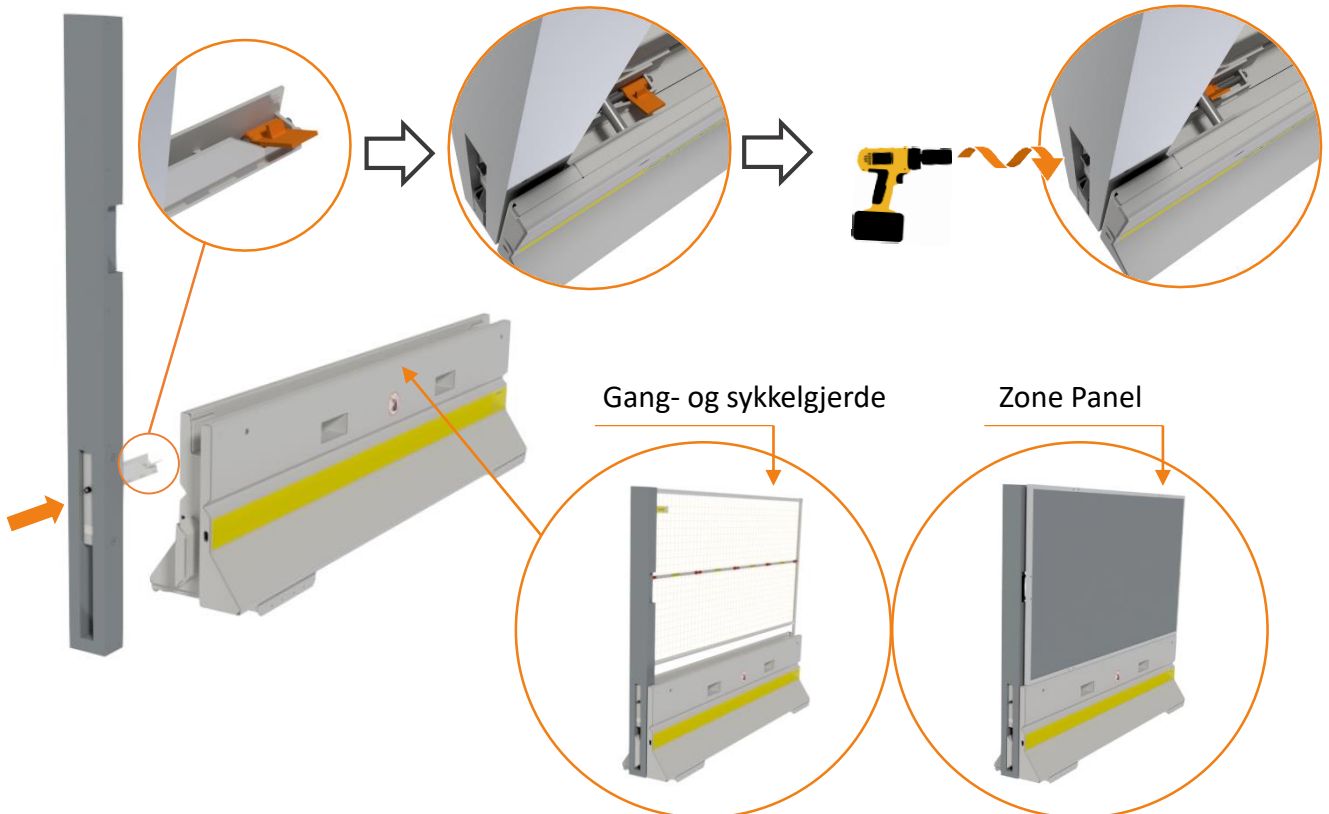
9-760-03-165  
Varmforsinket / Tre  
12 kg

## SAFEPASS GRINDFESTE

9-760-03-180  
Varmforsinket  
120 g

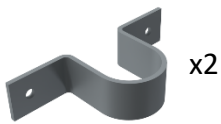
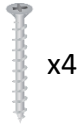


## Montere EndPost

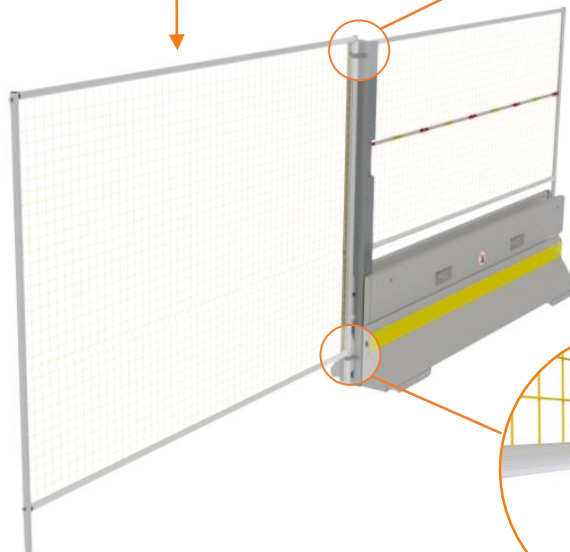


# SAFEPASS™ ENDPOST

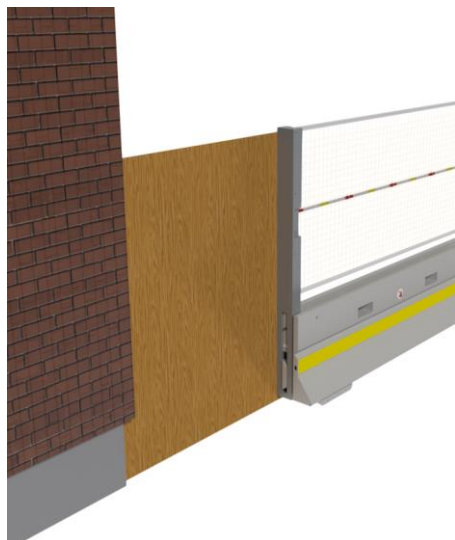
## Montere Gang- og sykkelgjerde XL som grinde



Gang- og sykkelgjerde XL



## Lag inngjerdet område



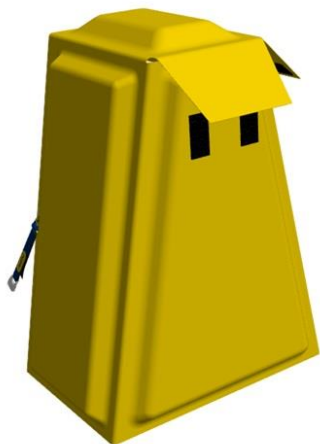
# SAFEPASS™ SOFTEND

## SAFEPASS SOFTEND

9-760-03-125

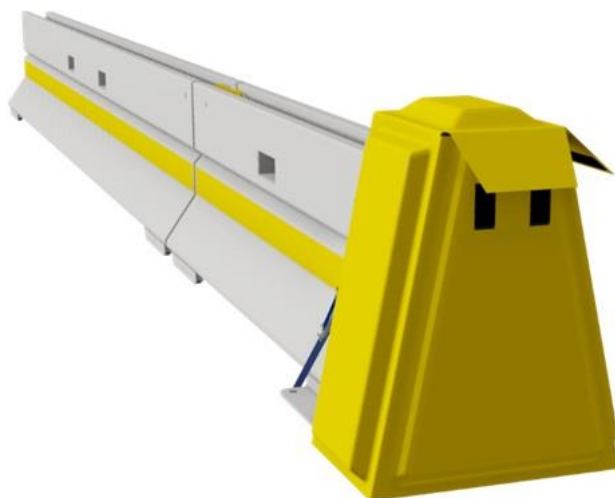
PVC-duk

3,0 kg



## SoftEnd – mykt påkjøringsvern

SoftEnd gir en myk avslutning på barrieren og beskytter ubeskyttede trafikanter. Festes til enden av barrieren med tilhørende spennbånd, rundt foten.



# SAFEPASS™ KONTROLLER OG VERDLIKEHOLD

## Sluttbesiktigelse

Etter utført montering skal systemet sluttbesiktiges. Sluttbesiktigelsen skal utføres ved hjelp av kontrollguiden *C-Guide SafePass*.



## Løpende kontroller

Det skal utføres løpende kontroller. Til disse kan man benytte seg av *C-Guide SafePass*. Det kan være hensiktsmessig å gjennomføre kontroller i forbindelse med den daglige sikkerhetsrunden.

## Inspeksjon etter kollisjon

I tilfelle kollisjon må systemet inspiseres før arbeidet fortsetter. Inspeksjon og eventuell kassering/renovering skal utføres iht. generell vedlikeholdsguide *M-Guide SafePass Road Barrier General* i kombinasjon med produktspesifikke vedlikeholdsguider (M-Guides).



## Gjenvinning

Produkter eller deler av produkter som ikke kan brukes, skal i størst mulig grad gjenvinnes.



# SAFEPASS™ KONTAKT

## Teknisk support

Vid frågor, kontakta oss:

Safety Solutions Jonsereds AB

Lägervägen 3

SE-832 56 Frösön

Tel +46 (0)10 498 15 00

[jonsereds.com](http://jonsereds.com)