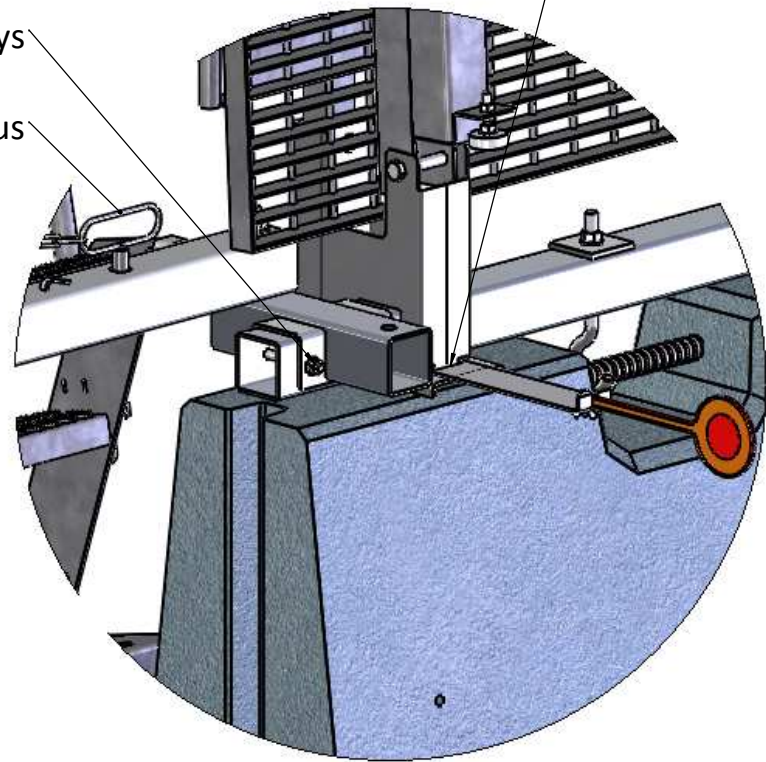


Turvaviiri käännetään kotelon sisään

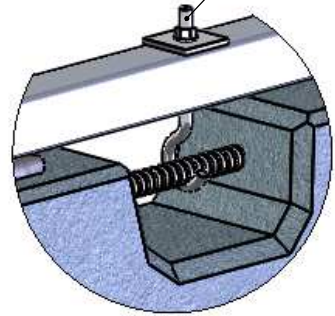
Portaan saranan kiinnitys

Portaan käännön lukitus

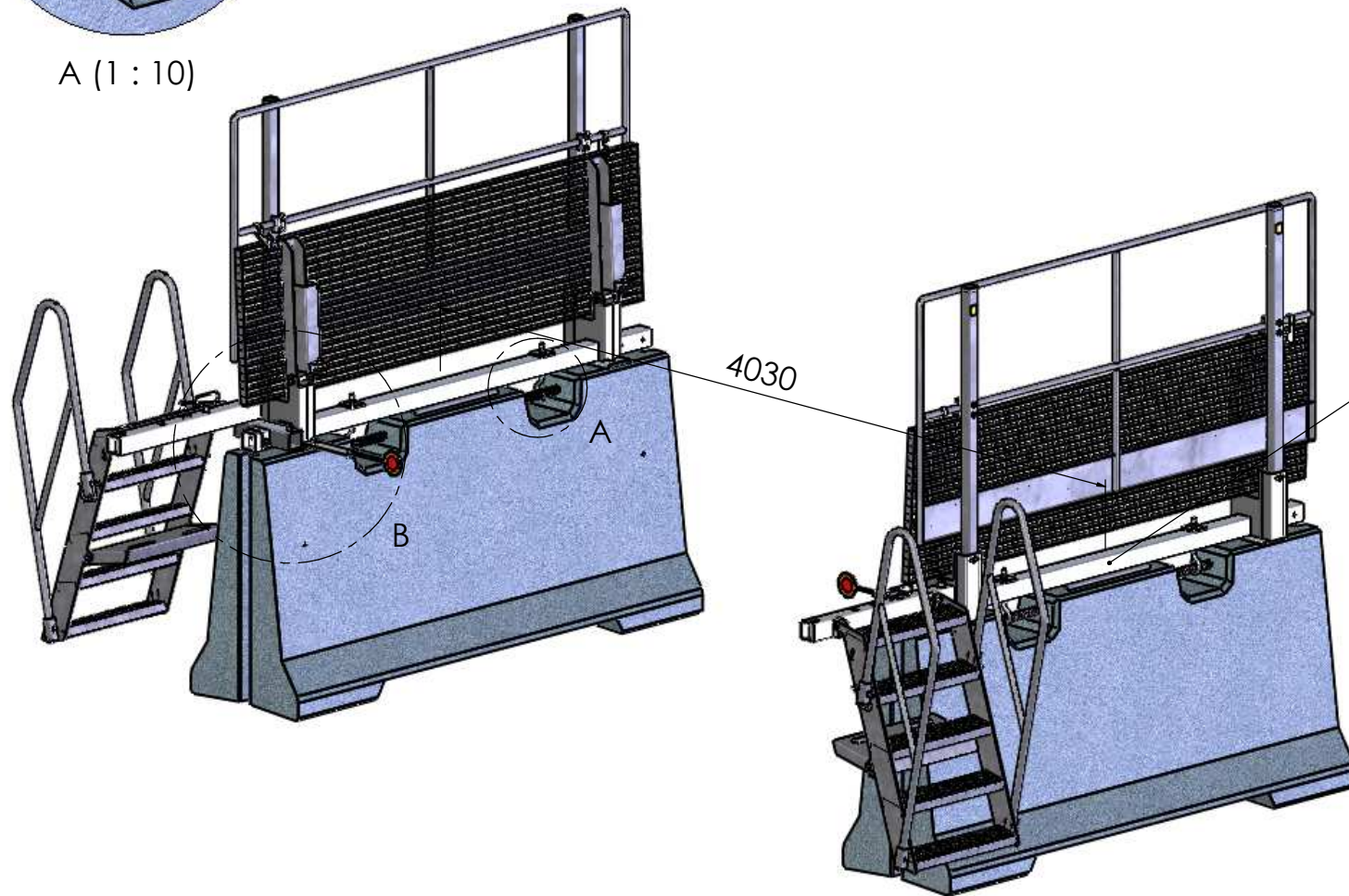
B (1 : 10)



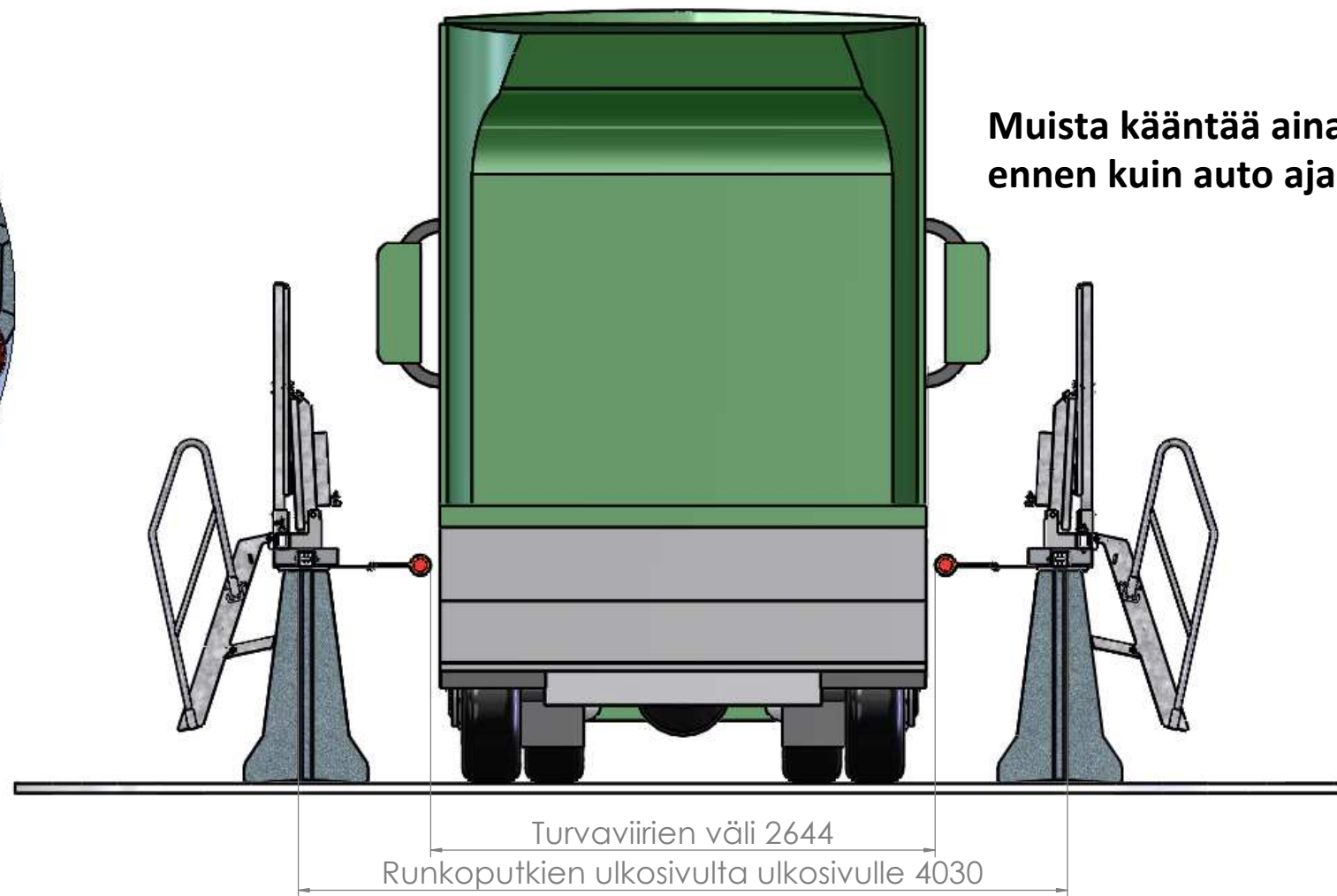
Kiinnitys kiveen koukulla



A (1 : 10)



**Muista kääntää aina portaat sivuun ennen kuin auto ajaa asemaan!**

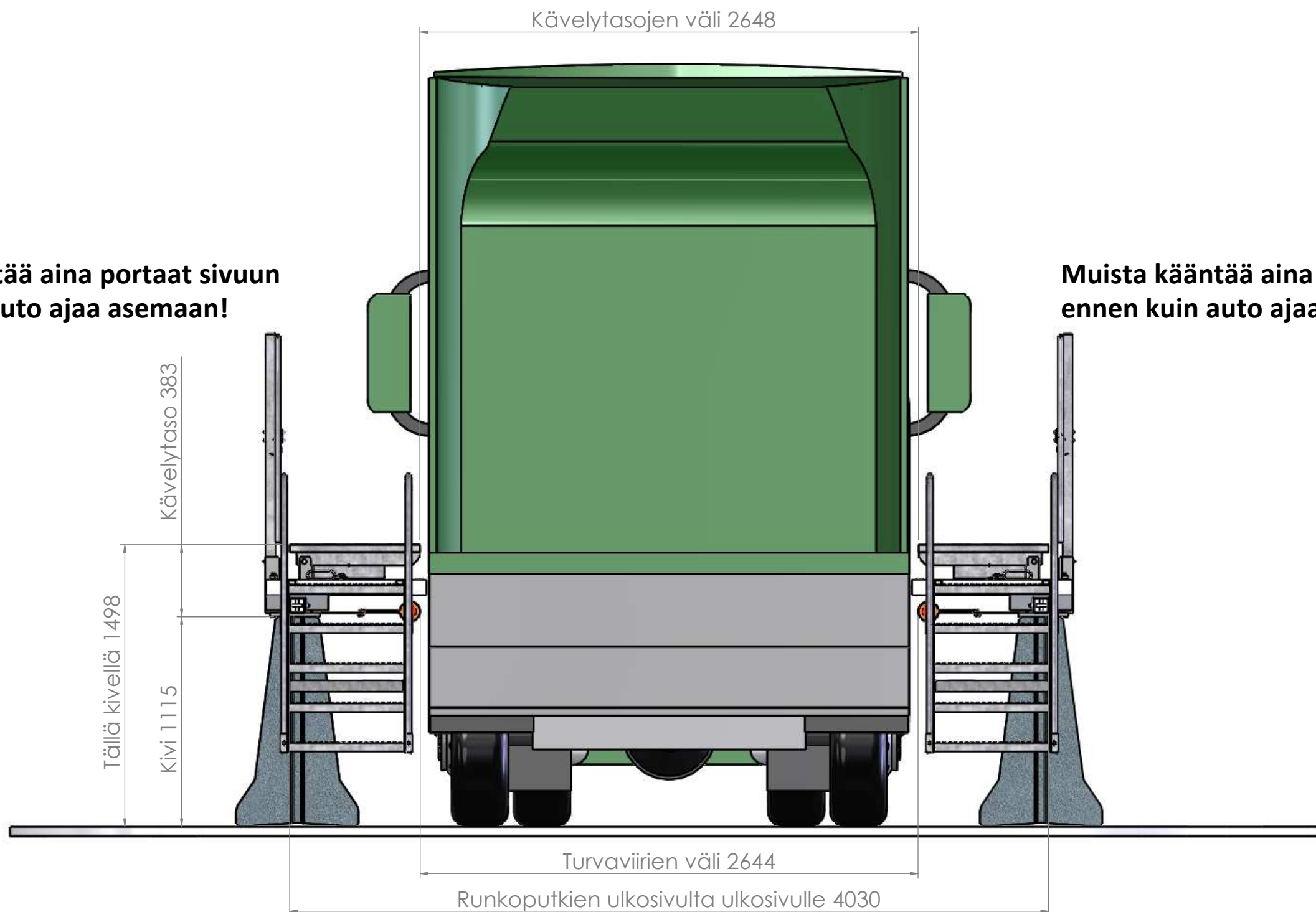


Turvaviirien väli 2644  
Runkoputkien ulkosivulta ulkosivulle 4030

Mitta 4030 mm pitkäisten runkoputkien ulkosivulta ulkosivulle niin turvaviirien välimitta on n. 2644 mm.

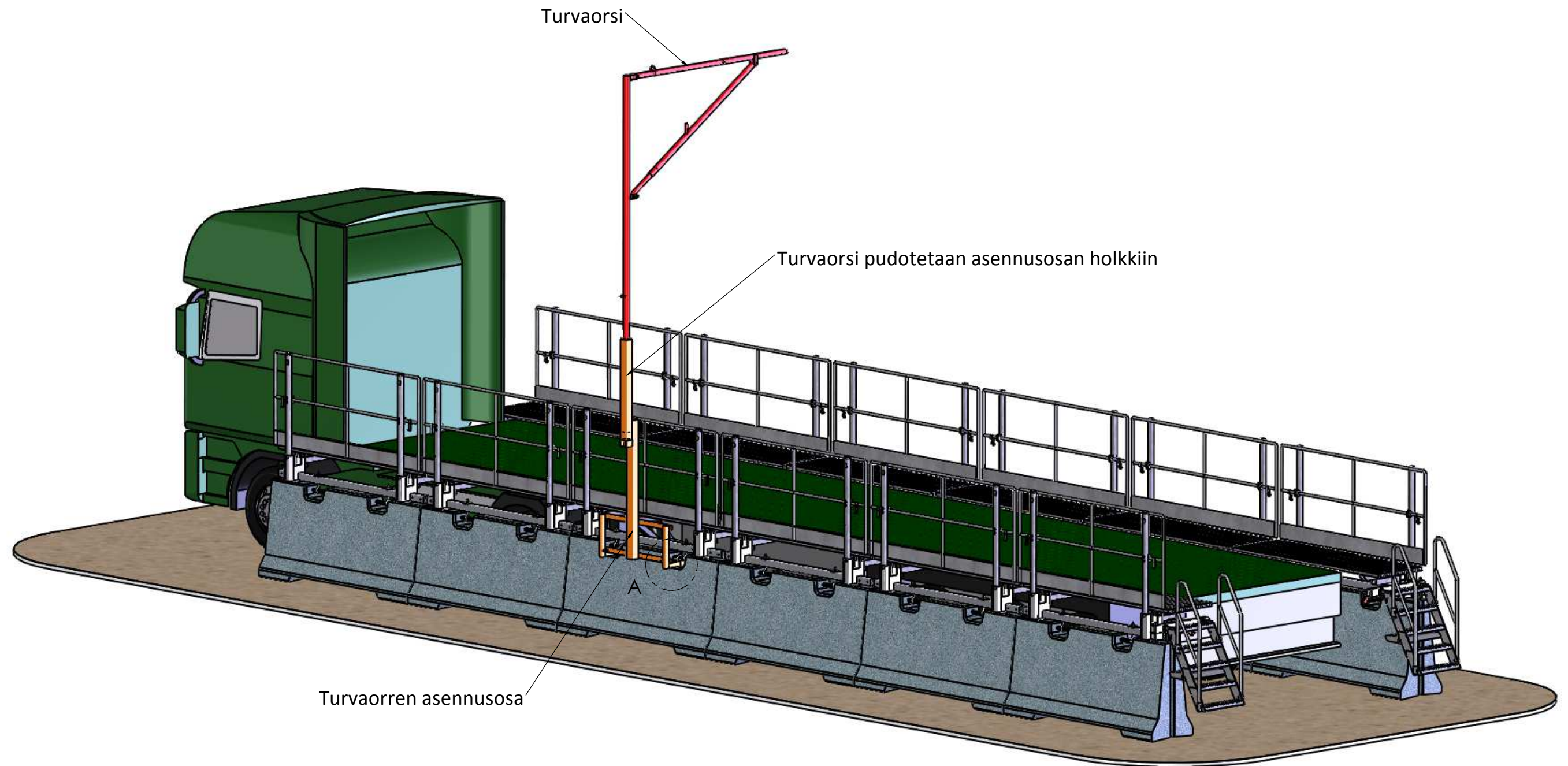
	95214	B
	Vepe Oy Elementtien purkuasema Asemointi 1	
Vepe Oy Liekonkuja 6 FIN 04300 Tuusula, FINLAND +358 9 2747220 info@vepe.fi www.vepe.fi		Kari Nuutinen 13.2.2019

**Muista kääntää aina portaat sivuun  
ennen kuin auto ajaa asemaan!**

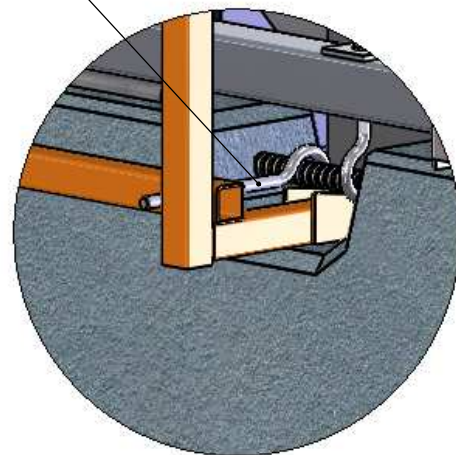


**Muista kääntää aina portaat sivuun  
ennen kuin auto ajaa asemaan!**

	95214	B
	Vepe Oy Elementtien purkuasema Asemointi 2	
Vepe Oy Liekonkuja 6 FIN 04300 Tuusula, FINLAND +358 9 2747220 info@vepe.fi www.vepe.fi		Kari Nuutinen 13.2.2019



Asennusosa kiinnitetään kiveen koukkujen avulla



A (1 : 10)

	95214	B
	Vepe Oy Elementtien purkuasema Turvaorren kiinnitys	
Vepe Oy Liekonkuja 6 FIN 04300 Tuusula, FINLAND +358 9 2747220 info@vepe.fi www.vepe.fi		Kari Nuutinen 13.2.2019