

TD 2400 MID KUIVAUSPUHALLIN

KÄYTTÖOHJEET



FI

Puhallin

EY-vaatimustenmukaisuusvakuutus, IIA Vastaa EU:n konedirektiiviä 2006/42/EY,

laiteryhmälle:
Tyyppi:

Kuivauspuhaltimet / Turbo Dryer
TD 2400 MID

HEYLO GmbH, Im Finigen 9, 28832 Achim, ilmoittaa, että käyttöohjeiden ja hyväksytyt tekniset käytännöt mukaisesti asennettuina, huollettuina ja käytettyinä mainitut koneet vastaavat EU:n konedirektiivin olennaisia turvallisuus- ja terveysvaatimuksia sekä seuraavia määräyksiä ja standardeja.

Sovellettava EU:n direktiivit:

EN 600335-1:2002 + A2:2006	Koneiden turvallisuus (Konedirektiivi)
EN 60335-2-40:2003 + A11:2004	Koneiden turvallisuus (Konedirektiivi)
EN 61000-6-1:2007	Sähkömagneettinen yhteensopivuus (EMC).
EN 61000-6-2:2006	Sähkömagneettinen yhteensopivuus (EMC).
EN 61000-6-3:2008	Sähkömagneettinen yhteensopivuus (EMC).
EN 300 220-3 v1.1.1	Sähkömagneettinen yhteensopivuus (ERM).
EN301 489-3 v1.4.1	Sähkömagneettinen yhteensopivuus (ERC).

Nämä tuotteet vastaavat Sähkömagneettista yhteensopivuutta koskevan direktiivin 2014/30/EU ja sen muutosten, direktiivin 2014/35/EU ja pienjännitedirektiivin ja niiden muutosten vaatimuksia.

Laitteet on tyyppihyväksytty standardien DIN VDE 0700 osan 1 ja osan 30 sekä EN 60 335-1 ja EN 60 335-2-30 mukaisesti, ja ne ovat CE-merkittyjä.



Achim, 11.9.2017


.....
Tri Thomas Wittleder
Toimitusjohtaja

Sisällysluettelo

1. Yleistä	3
2. Tuulettimien/ilmanpuhaltimien käyttö	3
3. Laitteen sijoittaminen	3
4. Jäähdytys ja tuuletus	4
5. Kosteuden rajoittaminen	4
6. Käyttö	4
7. Kunnossapito/huolto	5
8. Tekniset tiedot	5
9. Vianmääritys	6
10. Varaosaluettelo	7
11. Kytkenäkaavio	8

1. Yleistä

HUOMIO: Ohjeet on ehdottomasti luettava ennen käyttöönottoa!

Noudata käyttöohjeita huolellisesti. Ohjeiden noudattamatta jättö johtaa takuun mitätöimiseen. Valmistaja ei ota vastuuta ohjeiden laiminlyönnistä aiheutuvista vahingoista tai välillisistä vahingoista.

Johdanto Tässä osiossa on yleistietoa laitteesta ja käyttöoppaasta.

Kohderyhmä Käyttöopas on tarkoitettu teknikoille, jotka asentavat ja huoltavat laitetta sekä vaihtavat vialliset osat.

Copyright Käyttöoppaan kopiointi kokonaan tai osittain on sallittu ainoastaan HEYLO GmbH:n kirjallisella luvalla.

Oikeuksien pidättäminen HEYLO GmbH pidättää itsellään oikeuden tuotteen ja käyttöoppaan muutoksiin ja parannuksiin ilman ennakoilmoitusta.

Hävittäminen Laite on tarkoitettu pitkäaikaiseen käyttöön vuosiksi eteenpäin. Jos laite on hävitettävä, se tulee tehdä asiaankuuluvan lainsäädännön mukaisesti ja ympäristöä säästävällä tavalla.

Turvallisuusohjeet

Pidä lapset poissa laitteen lähettäviltä: Älä anna lasten leikkiä laitteella tai laitteen läheisyydessä.

Sähköliitäntä: Puhaltimet ja tuulettimet soveltuvat käytettäväksi 230 V / 50 Hz:n jännitteellä. Käytä ainoastaan sukopistokkeella! Käytettävien pistorasioiden on oltava maadoitettuja ja vikavirtakatkaisimella suojattuja.

Suojaa virtajohtoa vaurioilta: Älä koskaan käytä laitetta vaurioituneella virtajohdolla. Jos virtajohdossa on vaurioita, se on vaihdettava tyyppiltään ja mitoitukseltaan vastaavaan kaapeliin.

Jatkojohto: Käytä ainoastaan hyväksytyjä jatkojohtoja!

Käsittele huolellisesti: Vältä laitteen pudottamista ja heittämistä, sillä sen komponentit tai johtimet voivat vahingoittua.

Käytä tukevalla alustalla: Pidä laite aina tukevalla, tasaisella alustalla.

Kiinnitä paikoilleen kuljetuksen ajaksi: Autossa kuljetettaessa laite on kiinnitettävä, jottei se voi liikkua.

Pidä kuivana: Laitetta ei saa käyttää lätäkössä eikä seisovassa vedessä. Älä säilytä tai käytä ulkotiloissa. Jos laitteen sähköjohtimet tai osat kastuvat, laite on kuivattava perusteellisesti ennen uudelleenkäyttöä.

2. Tuulettimien/ilmanpuhaltimien käyttö

Puhaltimet on valmistettu siten, että ilma puhaltaa kosteille pinnoille kuivattaakseen ne nopeasti. Puhaltimet soveltuvat erityisesti lattioiden kuivattamiseen, sillä ne tuottavat tasaisen ilmavirtauksen. Suurivolyyminen ilmavirta parantaa haihtumista, auttaa ehkäisemään homeen muodostumista ja vähentää kosteudesta aiheutuvien lisävahinkojen riskiä. Virtaava ilma parantaa haihtumista, sillä se puhaltaa pois märän pinnan yllä olevaa kosteaa ilmaa.

3. Laitteen sijoittaminen

Rakennuksen kuivattamista varten jokaiseen huoneeseen on asennettava vähintään yksi turbokuivauslaite. Tämän pitäisi tuottaa kolminkertainen ilmanvaihto. Varmista, että ilmavirtaus kohdistuu kaikkiin märkiin pintoihin

4. Jäähdytys ja tuuletus

Liian kuumat tilat voidaan viilentää puhaltimen suurivolyymisellä ilmavirralla. Aseta laite lattialle tai muulle tasaiselle pinnalle ja anna ilman virrata viileämmiltä alueilta tai ulkotiloista.

5. Kosteuden rajoittaminen

Kun puhallinta käytetään rakennuksessa kosteuden haihtumisen lisäämiseksi, myös ilmankosteus kasvaa yleensä nopeasti. Jos näin tapahtuu, ilmavirtaus on tehottomampi ja kuivuminen hitaampaa. Siksi on välttämätöntä, että puhallinta käytetään yhdessä riittävän kosteudenpoiston kanssa. Homeen muodostumisen ehkäisemiseksi huoneiden ilmankosteuden tulee pysyä alle 60 %:ssa. Jos mahdollista, tilojen ilmankosteus tulee pitää 45 %:n alapuolella. Tähän voidaan käyttää HEYLO-kosteudenpoistimia.

Kuivumisen tehostamiseksi kuivatettava tila voidaan erottaa rakennuksen muista osista. Säädä lämmitys tai ilmastointilaitte 20–27 °C:seen. Jos kosteudenpoistimia ei ole käytettävissä, on ullakoilla, keittiöissä ja kylpyhuoneissa käytettävä poistoilmapuhallinta kosteuden poistamiseksi. Jos ulkoilma on erittäin kuiva, voidaan ikkunat tai ovet pitää raollaan.

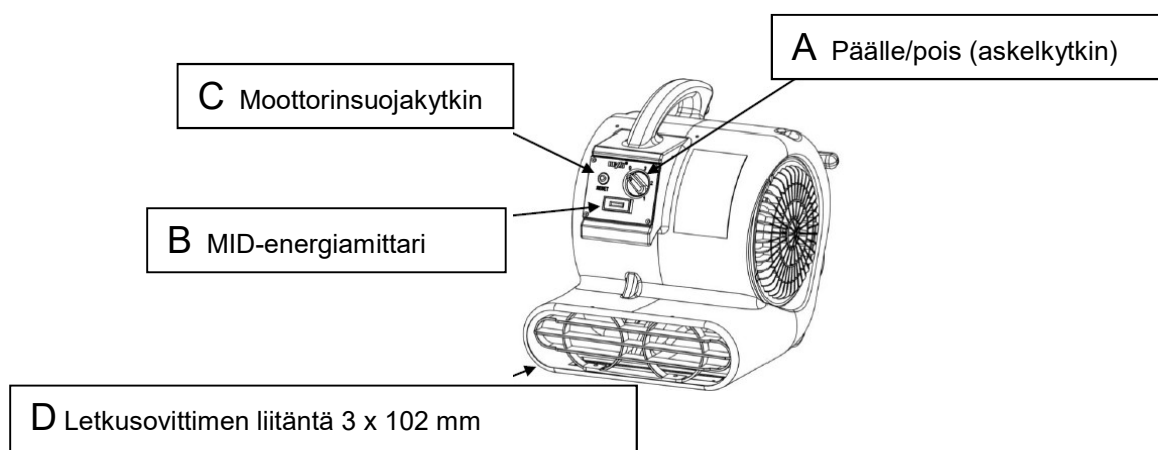
6. Käyttö

Liitä laite maadoitettuun pistorasiaan. Säädä kytkin (A) halutulle nopeudelle (3-portainen). Varmista, että laite toimii asianmukaisesti ennen sen jättämistä valvomatta. Puhallinta ei saa siirtää tai kantaa käytön aikana. Ota huomioon ilmavirran suunta. Se on merkitty kotelointiin nuolella.

Tähän laitteeseen on asennettu MID-energiakulutusmittari (B).
(MID = Measurement Instruments Directive)

Lisäksi laitteessa on moottorinsuojakytkin. Kytkin voidaan kytkeä uudelleen päälle nollauspainikkeesta (C), jos se sammuu ylikuormituksen vuoksi. Selvitä turvakatkaisun syy ja korjaa ongelma ennen uudelleenkäynnistystä.

Tähän laitteeseen voidaan liittää kolme ilmaletkua ilman ulostulopuolelle (D) yhden sovittimen avulla ilmankierron parantamiseksi.



7. Kunnossapito/huolto

Huomio: Irrota pistoke aina pistorasiasta enne huolto- tai kunnossapitotöitä.

Sähköjärjestelmän tarkastus: Tarkista säännöllisesti, onko virtajohdossa vaurioita. Avaa kotelointi säännöllisesti ja tarkista, onko sisäisessä johdotuksessa paljaita johtimia, löystyneitä kiinnityksiä tai värimuutoksia. Vaurioitunut johto tulee poistaa ja korjata.

Ilmanottoaukkojen puhdistus: Ilmanottoaukkoon kertynyt nukka tai muu lika on poistettava. Poista nukka ja pöly puhallinpyörästä, moottorista ja sivusuojuksista imuroimalla tai paineilmalla.

Koteloinnin puhdistus: Puhdista kotelointi miedolla puhdistusaineella ja vedellä. Voit palauttaa alkuperäisen kiillon puhdistus- ja kiillotusaineilla. Soveltuvaa puhdistusainetta on saatavilla HEYLOlta.

Ulkopintojen tarkistus: Tarkista laitteen ulkoiset osat ja varmista, että ne on asennettu oikein. Kiinnitä huomiota epätavallisiin hajuihin.

Moottori ja johdotus tulee pitää kuivina: Turbokuivauslaitetta ei saa puhdistaa vesiletkun tai painepesurin avulla, etteivät sähköiset osat vaurioitu. Jos sähköiset osat kastuvat siitä huolimatta, ne on kuivattava välittömästi.

8. Tekniset tiedot

Malli	TD 2400 MID
Ilman virtausnopeus enint.	1860 m ³ /h
Liitäntä	230 V / 50 Hz
Suojaus	16 A
Pituus x leveys x korkeus	480 x 430 x 480 mm
Paino ml. sovitin	15,5 kg
Moottorin teho	0,68 kW
Letkuliitäntä	sovittimella 3 x 102 mm Ø
Melutaso 3 m:n etäisyydellä	68 dB(A)
IP-luokitus	IP 22
Moottorin suojaus	4 A

Huomio: Laitteen kehittämisen vuoksi teknisiä tietoja saatetaan muuttaa ilman ennakoilmoitusta. Jotkin arvot ovat noin arvioita.

9. Vianmääritys

VAROITUS: Kaikki jäljempänä mainitut huoltotyöt tulee suorittaa virta pois päältä, eli pistoke irrotettuna.

ONGELMA	SYY	Toimenpide	RATKAISU
Moottori ei toimi	Laite ei saa virtaa Kytöntä ei ole kytketty päälle Puhallinpyörä jumiutunut Ilman tulo- tai poistoaukko on tukossa Kytkin kytkeytyy pois päältä Johdotus löystynyt Moottorin suojaus lauennut (katso käyttö)	K K K K Valt. Valt. K	Liitä laite pistorasiaan, tarkista varoke. Kytke virtakytkin päälle Poista tukoksen aiheuttaja Kytke laite irti virtalähteestä ja anna jäähtyä. Poista sitten tukos. Hanki korvaava kytkin jälleenmyyjältä tai HEYLOlta. Tarkista johdotus ja kiristä tarvittaessa. Kun moottori on jäähtynyt, suojalaite voidaan kytkeä uudelleen. HUOMIO: Selvitä ehdottomasti ylikuumenemisen syy!
Moottori käy, mutta pyörä pyörii epäsäännöllisesti tai pysähtyy	Voimakas isku on vaurioittanut moottoritelinettä, minkä vuoksi pyörä jää siihen kiinni. Voimakas isku on aiheuttanut moottorin irtoamisen telineestä, minkä vuoksi pyörä jää siihen kiinni.	Valt. Valt.	Poista moottori kotelosta ja vaihda tai korjaa vääntynyt moottorin teline. Poista moottori kotelosta ja asenna moottori sitten oikein telineeseen.
Laite tärisee liikaa	Pyörään on kertynyt likaa Puhaltimen epätasapainossa Puhaltimen pyörä vääntynyt Moottorin akseli vääntynyt	K Valt. Valt. Valt.	Puhdista puhaltimen pyörä Tasaa tai vaihda puhaltimen pyörä Vaihda puhaltimen pyörä Vaihda moottori

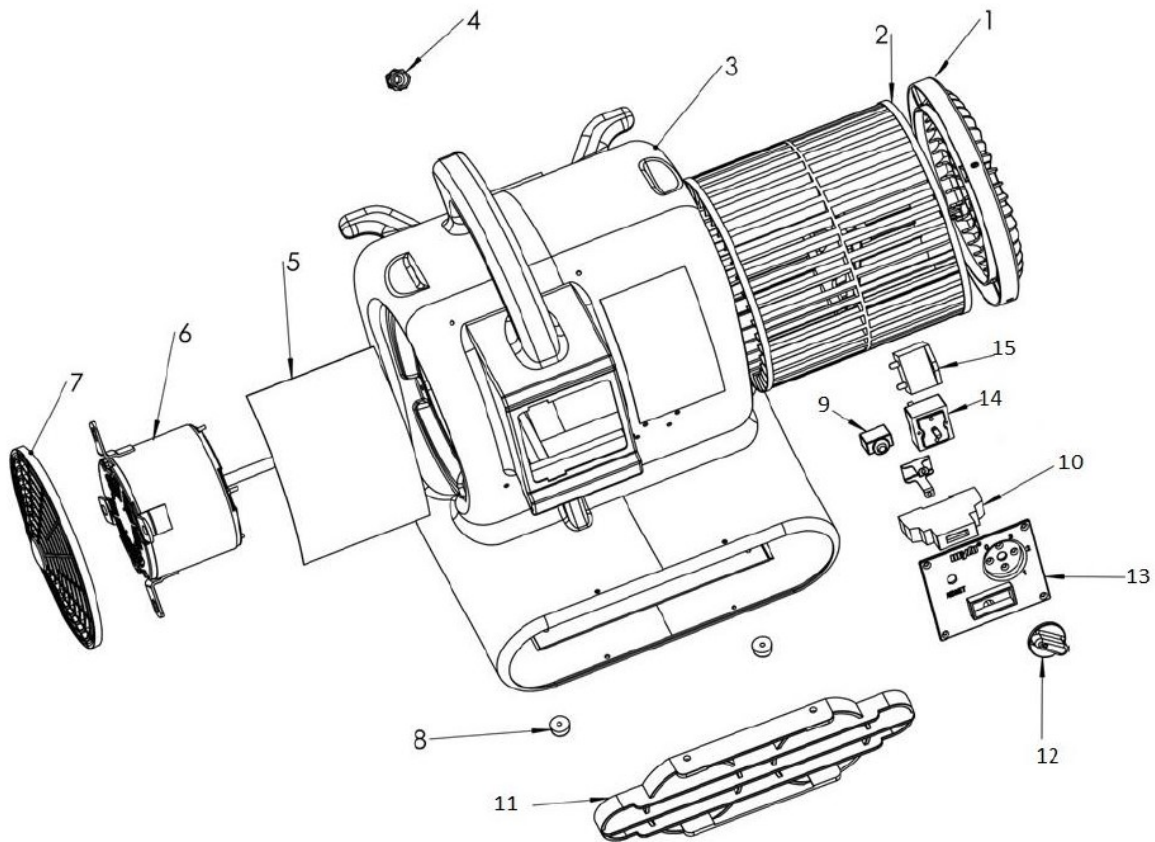
Toimenpide:

K – käyttäjä, Valt. – valtuutettu korjaaja

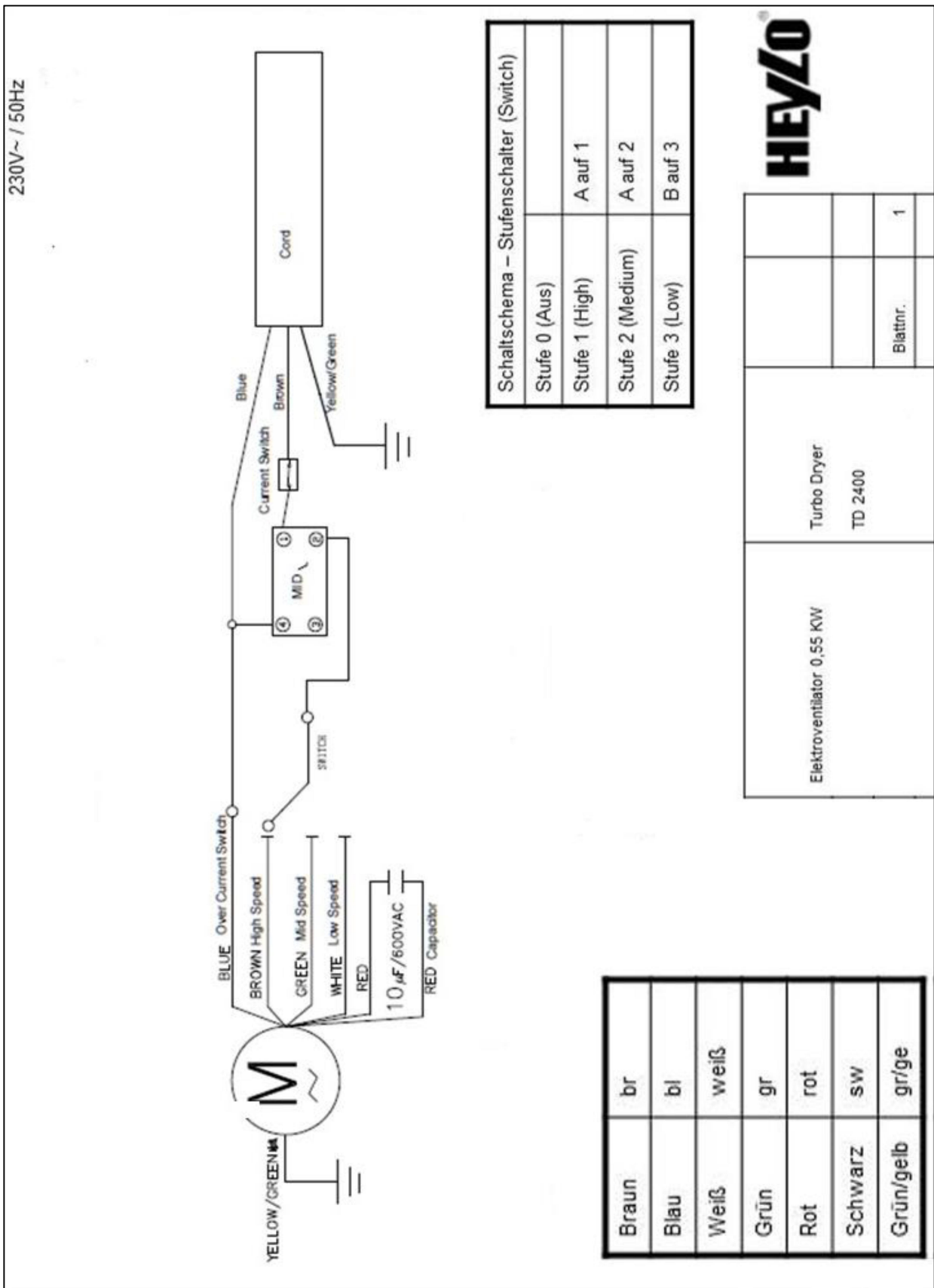
Kun tarvitset varaosia ja huoltopalveluja, ota yhteyttä paikalliseen jälleenmyyjään tai HEYLO:n asiakaspalveluun.

10. Varaosaluettelo

Kohta	HEYLO Tuotenumero	Kuvaus
1	1750140	Imuaukon ritilä, vasen
2	1750141	Tuulettimen pyörä
3	1750142	Kotelointi
4	1750143	Virtajohto
5	1750144	Suojalevy
6	1750145	Moottori
7	1750146	Imuaukon ritilä, oikea
8	1750147	Kumijalka
9	1750148	Moottorinsuojakytkin
10	DE02-01646	MID-energiakulutusmittari
11	1750162	Poistoilma-aukon ritilä
12	1750163	Vipukytkin
13	1750164	Käyttöpaneeli
14	1750165	Kytkin
15	1750166	Lauhdutin
	1250089	3-osainen sovitin letkuliitännään 3 x 100 mm Ø



11. Kytentäkaavio



ONKO SINULLA KYSYTTÄVÄÄ? AUTAMME MIELELLÄMME!

ASTQ Supply House Oy asiakaspalvelu – Tekninen tuki ja huolto

Puh. 020 7780 790

S-posti: myynti@astq.fi

Kaupallinen neuvonta

Puh. 020 7780 790

S-posti: myynti@astq.fi

ASTQ Supply House Oy
Tillinmäentie 3 A 127
02330 ESPOO
myynti@astq.fi
www.astq.fi