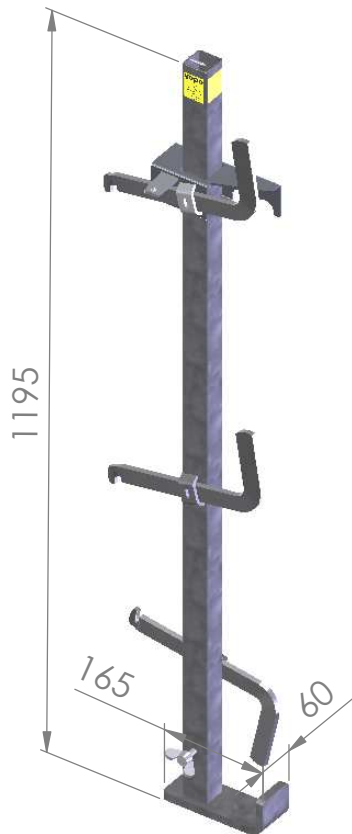


PINTA-ASENTEINEN TURVAKAIDE

Käyttökohteet

- Holvin reunat
- Portaiden lepotasot
- Holvin aukkojen reunat

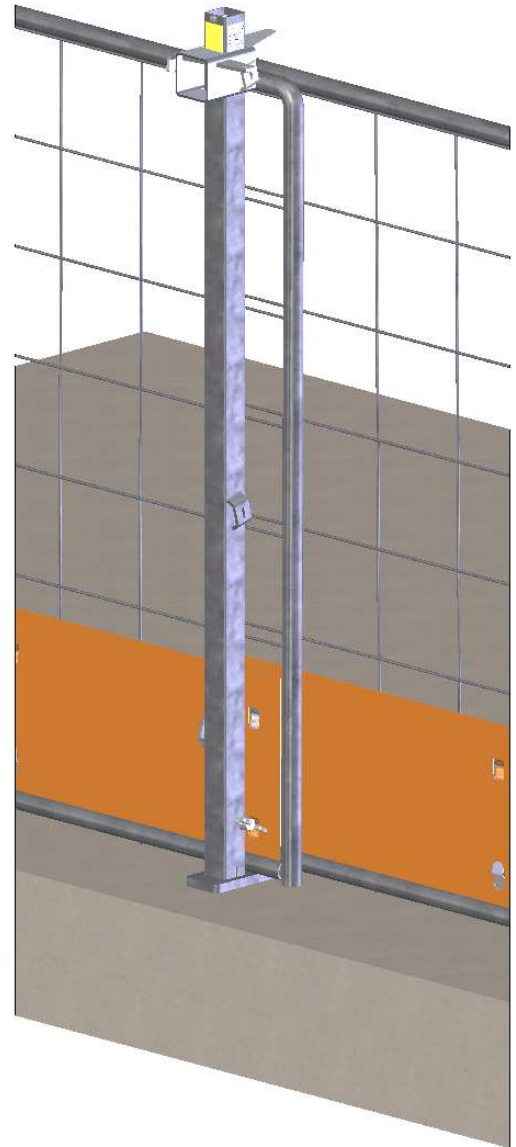


Kiinnitykselle ulosvetoarvo

10kN

Kiinnitysreikä \varnothing 14

Verkkoelementillä k-k 2.2m



- **Paino** n.6.7kg

Tuotekoodit

- Verkkoelementille 420055
- Erillisille johteille 420050

Erillisillä johteilla

- Käsijohde 50x100 T24
- Väljohde 50x100 T24
- Jalkalista 22x150
- 2-aukkoisena k - k 3.0m
- 1-aukkoisena k - k 2.4m

vepe

www.vepe.fi

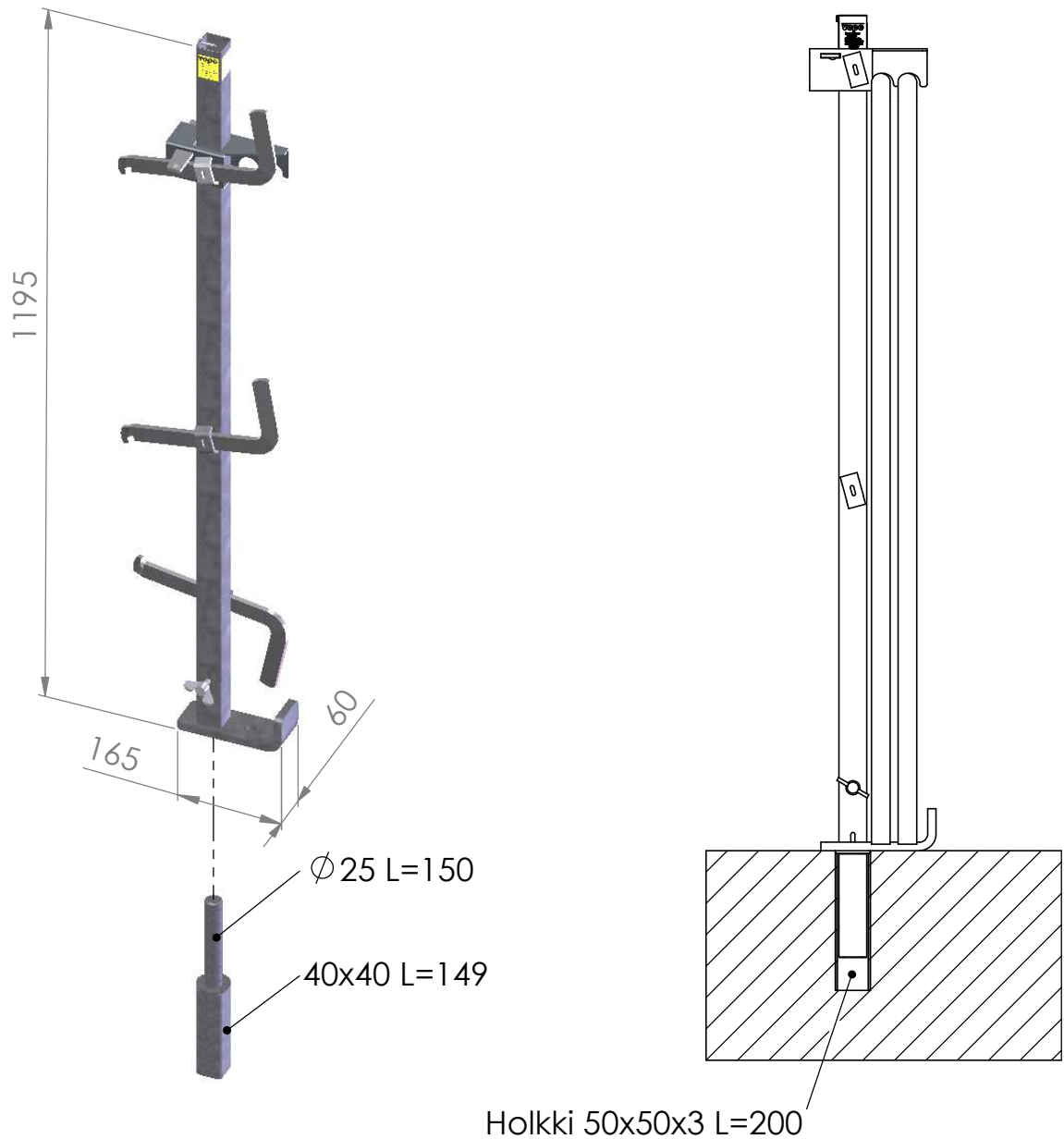
tel. + 358 9 2747 220

Tutustu turvakaideoppaaseen ennen tuotteen käyttöönottoa

PINTA-ASENTEINEN TURVAKAIDE

Kiinnitys

- Elementtiin asennettuun varausholkkiin
- Holkki 50x50x3 L=200



Painot

- Kaidetolppa n.6.7kg
- Adapteri n.1.6kg

Tuotekoodi

- Adapteri 420103

vepe

www.vepe.fi
tel. + 358 9 2747 220

Tutustu turvakaideoppaaseen ennen tuotteen käyttöönottoa