



Volvo Construction Equipment

SD75B, SD115B, SD135B

Volvo Kompaktorer med en Trumma 7,1-13 t 55,4-110 kW



Passion för prestanda

Vi på Volvo Construction Equipment vet vad en krävande bransch behöver. Genom att utveckla produkter och tjänster som ökar produktiviteten strävar vi ständigt efter att sänka kostnaderna och öka vinsterna för våra kunder – branschens experter. Som medlem i Volvo-koncernen är det vår passion att skapa innovativa lösningar som hjälper dig att arbeta smartare – inte hårdare.

Prester mera

Att få mer gjort med mindre resurser är en av våra ledstjärnor på Volvo Construction Equipment. Vi har sedan länge kombinerat hög produktivitet med låg energiförbrukning, användarvänlighet och hållbarhet. Volvo är helt i en klass för sig när det gäller att sänka livscykelkostnaderna.

Behovsanpassning

Det är viktigt att kunna skapa lösningar som passar olika branschers specifika behov. Sådan innovation kräver ofta avancerad teknik – men det behöver inte alltid vara så. Några av våra bästa idéer är också de enklaste, eftersom de grundar sig på vår gedigna kunskap om våra kunders vardag.



Man lär sig mycket på 180 år

Volvo har genom åren lanserat avancerade lösningar som har revolutionerat användningen av anläggningsmaskiner. Säkerheten är som alla vet Volvos främsta styrka. Att skydda förarna, de som finns runt omkring och att minimera vår miljöpåverkan är kärnvärden som hela tiden formar vår produktutvecklingsfilosofi.

Vi står på din sida

På Volvo ser vi till att ha den bästa personalen, så att vi kan leva upp till varumärkets rykte. Och vi är alltid beredda att snabbt och effektivt hjälpa våra kunder, var de än finns – världen över.

Prestanda är vår passion.



Volvo Trucks



Renault Trucks



Mack Trucks



UD Trucks



Volvo Buses



Volvo Construction Equipment



Volvo Penta



Volvo Financial Services

Mångsidiga prestanda

De nya Volvo-jordkompaktorerna SD75B, SD115B och SD135B är fullmatade med avancerad teknik. Trumman är enkel att konfigurera och motorn styr sig själv. Kompaktorerna anpassar sig till din applikation och arbetsplats för att ge maximal mångsidighet och prestanda.

Frekvens-och amplitudval

Det är enkelt att justera vibrationsfrekvensen från förarkonsolen för att optimera för olika material och förhållanden. Två frekvensinställningar är standard. För ännu större mångsidighet är ett tillval med fem frekvenser tillgängligt. Höga och låga amplituder kan också väljas.

Adaptiv kraft

Adaptiv kraft anpassar maskinens prestanda genom att justera motorn och hydraulsystemen efter kraven på den enskilda arbetsplatsen och levererar exakt den mängd kraft som behövs för ökad effektivitet. Den är utformad för att köra maskinen på den optimala nivå som krävs för jobbet.



Flexibilitet för olika applikationer

Maskinen kan riggas i tre olika konfigurationer och finns med slät trumma eller padfottrumma. Kompaktorn kan snabbt och enkelt konverteras från slät trumma genom att montera ett padfotsskal. Padfotsatsen gör att maskinen kan arbeta i olika applikationer och ökar flexibiliteten.

Lutningsförmåga

Volvos traktionssystem ger utmärkt fäste i svåra förhållanden som branta lutningar eller hala ytor. Systemet hindrar att hjulen eller trumman slirar och förbättrar backtagningsförmågan, prestandan och produktiviteten.





TRUMPRESTANDA

Volvos avancerade trumkontrollsystem levererar flera frekvenser, dubbel amplitud och optimerad centrifugalkraft så att trummans prestanda anpassas till din applikation. Det är enkelt att välja mellan hög eller låg amplitud. Du kan flexibelt justera trummans dynamiska kraft efter jobbet och materialdjupet. Den automatiska vibrationsfunktionen förenklar också driften och ökar produktiviteten.



VOLVO MOTOR

Volvos förstklassiga steg IV-motor ger högt vridmoment vid lågt varvtal för högre prestanda och låg bränsleförbrukning. Den är utformad för att sänka utsläppen och öka effektiviteten utan att ge avkall på kraften.

Mer kraft, mindre bränsle

Volvos perfekt optimerade steg IV-motor ger högt vridmoment vid lågt varvtal för högre prestanda och låg bränsleförbrukning. Kompaktorns motor har utvecklats för att erbjuda högre bränsleeffektivitet, ökad driftstid och lägre kostnader.

Effektivt kylsystem

Den hydrauldrivna fläkten med variabel hastighet drar kraft bara när den behövs. Lägre fläkthastigheter minskar bullret, vilket ger ökad förarkomfort och lägre total ägandekostnad.



ECO-läge

ECO-läge är nu standard och normalt är det alltid på. Motorns varvtal anpassas efter arbetsläget och upp till 40 % lägre bränsleförbrukning uppnås.

Passiv regenerering

Den nya passiva regenereringen ger kontinuerlig och förenklad drift. Volvos passiva regenerering rensar filtren automatiskt under normal körning utan insats från föraren eller inverkan på prestanda.



Excenterutformning

Excenterutformningen ger högre effektivitet samtidigt som det går åt mindre kraft. Excentern matchar den prestanda som krävs för din applikation och är utformad för snabbare inkörningshastigheter vid lägre tryck för att öka bränsleeffektiviteten.



Fullproppad med intelligens

FÖRARMILJÖ

Den ROPS-/FOPS-certifierade hytten ger en säker och bekväm arbetsmiljö med runtomsikt.

ECO-läge

ECO-läge är nu standard och normalt är det alltid på. Motorns varvtal anpassas efter arbetsläget.

KOMPONENTER AV HÖG KVALITET

Kompaktorn har komponenter av högsta kvalitet, smart dirigering och renskalad design.

Heavy Duty

Den starka trumman, mittleden och frontramens komponenter är konstruerade och tillverkade för att vara hållbara.

Frekvens-och amplitudval

Det är enkelt att justera vibrationsfrekvensen från förarkonsolen för att optimera för olika material och förhållanden.

TRUMPRESTANDA

Volvos avancerade trumkontrollsystem levererar flera frekvenser, dubbel amplitud och optimerad centrifugalkraft.





VOLVO MOTOR

Volvos perfekt optimerade steg IV-motor ger högt vridmoment vid lågt varvtal för högre prestanda och låg bränsleförbrukning.

Passiv regenerering

Passiv regenerering fungerar automatiskt under arbetet utan insats från föraren eller inverkan på maskinens prestanda.

Service tillgänglighet

Motorhuven lyfts upp elektriskt för att ge vidsträckt åtkomst till motorrummet från marknivå.

CareTrack

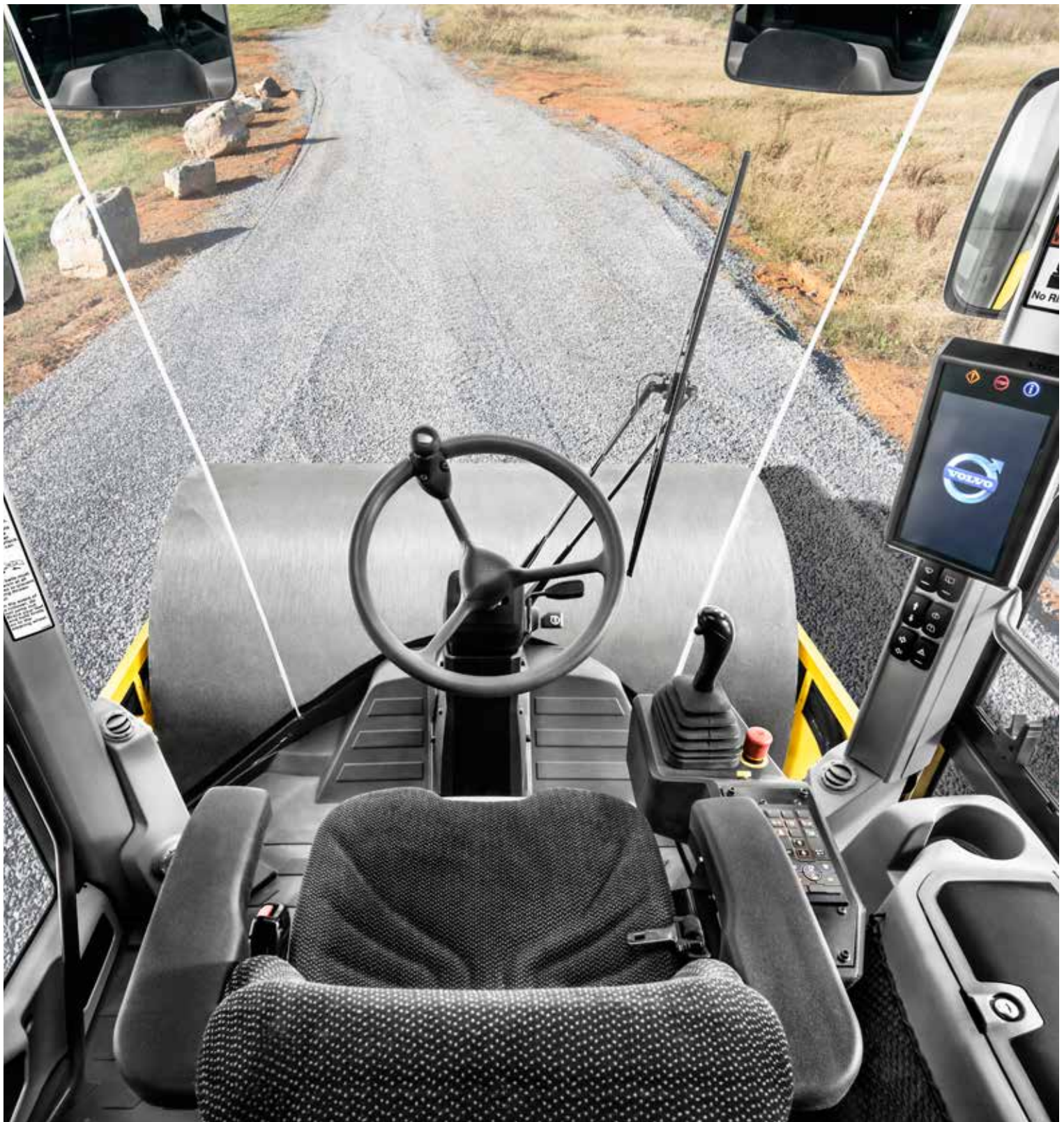
CareTrack förser dig med rapporter, alarm, position och driftstimmar för bättre maskinhantering.

Lutningsförmåga

Volvos traktionssystem ger utmärkt fäste i svåra förhållanden.

Impact-mätare

Impact-mätaren som är inbyggd i displayen ser till att du färdas i rätt hastighet för önskad packning.



FÖRARMILJÖ

Den ROPS-/FOPS-certifierade hytten ger en säker och bekväm arbetsmiljö med effektivt värme- och luftkonditioneringssystem och runtomsikt. Med glasfönster från golv till tak i hytten har föraren både utmärkt sikt över trumman framför maskinen och sikt bakåt.

Bekväm kontroll

Kliv in i den Volvo-designade hytten och upplev ljudnivån som är lägst i branschen, den lyxiga komforten och produktiva arbetsmiljön. Tack vare den säkra, rymliga hytten med förbättrad runtomsikt kan förarna arbeta längre och mer effektivt i en Volvo-kompaktor.

Stol

Den helt ställbara stolen kan nu rotera och glida för att ge bättre sikt framåt och bakåt för ökad säkerhet och komfort.



HVAC-system

Hytten är utrustad med branschledande klimatanläggning som garanterar en behaglig miljö i hytten, oavsett om det är uppvärmning eller luftkonditionering som krävs. Högt luftintag och positivt kabintryck bidrar till att mindre damm kommer in i hytten.



Förardisplay

På den nya högteknologiska färgdisplayen presenteras driftsinformation och viktig diagnostik, vilket minskar behovet av regelbundna fysiska kontroller. Displayen är lätt att avläsa i direkt solljus och har även andra funktioner som information om serviceintervall och maskinens driftsförhållanden. Knappsatsen är bekvämt placerad på förarens sidokonsol och reglagen är grupperade tillsammans så att det blir bekvämt och effektivt.



Impact-mätare

Impact-mätaren som är inbyggd i displayen ser till att du färdas i rätt hastighet för önskad packning. Impact-mätaren mäter packningen per meter för att få en jämn och slät yta.

Robust och driftsäker

Volvo Construction Equipment producerar de mest robusta och hållbara kompaktorerna på marknaden. SD75B-, SD115B- och SD135B-maskinerna ger enkel serviceåtkomst för ökad driftstid och snabbt underhåll.

Servicetillgänglighet

Hyttlutningen är standard så att det går att komma åt alla hydraulkomponenter. För klassledande tillgänglighet lyfts motorhuvens upp elektriskt för att ge vidsträckt åtkomst till motorrummet från marknivå. Underhåll och inspektioner kan utföras mer effektivt med minimal avbrottsid – vilket ökar den totala produktiviteten och driftsäkerheten.



Förseglad elektronik

Alla komponenter och all elektronik har flyttats in i hytten och monterats på den bakre väggen där de är skyddade mot vädret. Säkringar är lättåtkomliga bakom säkringspanelen för förbättrad tillgänglighet.

CareTrack

CareTrack är det toppmoderna telematiksystemet konstruerat för Volvo Construction Equipment. Håll dig informerad, få rapporter, larm och information som bränslestatus, maskinens position och maskintimmar så att du kan planera service mer effektivt. Förebygg oplanerad stilleståndstid och kontrollera att din maskin är i effektiv drift.



Heavy Duty

Den starka trumman, mittleden och frontramens komponenter är konstruerade och tillverkade för att vara hållbara. Det tjocka trumskalet i stål är konstruerat för lång livstid och prestanda. Ramarna är robotsvetsade och byggda av högkvalitetsstål med exakta och jämna svetsfogar som garanterar en stark struktur.



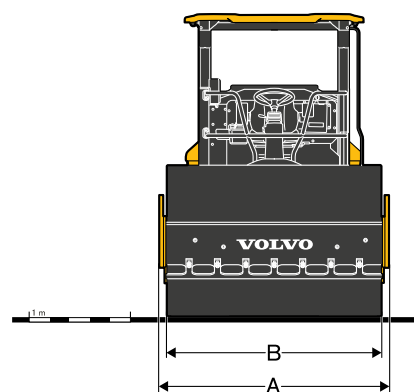
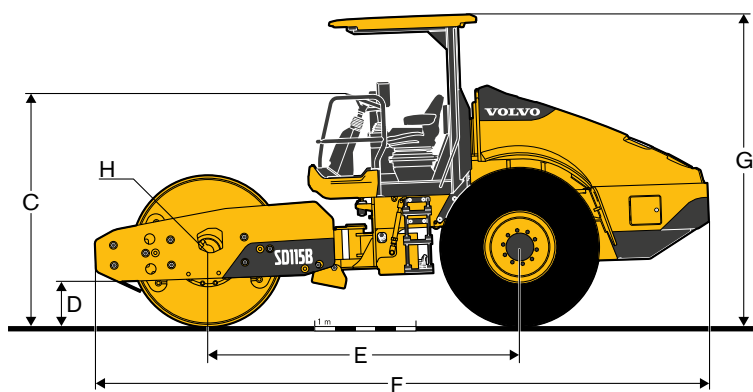


KOMPONENTER AV HÖG KVALITET

Kompaktorn har komponenter av högsta kvalitet, smart dirigering och renskalad design. Motorn, hydrauliken och de elektroniska komponenterna samverkar harmoniskt för att ge högre prestanda och öka maskinens livslängd.

Specifikationer

Modell		SD75B		SD115B		SD135B	
Trumtyp		Slät	Padfot	Slät	Padfot	Slät	Padfot
Maskinernas vikt (inkl. hytt och inre avstrykare)							
Tjänstevikt (CECE)	kg	7 192	7 368	11 743	11 900	12 600	13 300
Statisk vikt vid trumman	kg	3 610	3 786	6 293	6 450	7 150	7 850
Statisk vikt vid däck	kg	3 582	3 582	5 450	5 450	5 450	5 450
Transportvikt	kg	7 081	7 257	11 613	11 770	12 470	13 170
Trumma							
Bredd	mm	1 676	1 676	2 134	2 134	2 134	2 134
Diameter	mm	1 215	1 207	1 500	1 295	1 510	1 510
Skal, tjocklek	mm	20	16	25	25	30	30
Diameter över padfot	mm	-	1 354	-	1 550	-	1 760
Padfot	antal	-	84	-	112	-	112
Padhöjd	mm	-	75	-	127	-	127
Padyta	cm ²	-	125	-	135.3	-	135.3
Vibration							
Frekvens	Hz	30.8/33.8	30.8/33.8	30.8/33.8	30.8/33.8	30.8 / 33.8	30.8 / 33.9
5 frekvens som tillval (hög amp.)	Hz	23.3 - 30.8	23.3 - 30.8	23.3 - 30.8	23.3 - 30.8	23.3 - 30.8	23.3 - 30.8
Centrifugalkraft	hög amp.	kN	139	139	258	258	280
	låg amp.	kN	121	121	242	242	249
Nominell amplitud	hög amp.	mm	1.94	1.71	1.92	1.82	1.87
	låg amp.	mm	1.41	1.25	1.5	1.42	1.38
Framdrivning							
Typ	Hydrostatisk						
Däck		14.9-24 R3 6PR TT	14.9-24 R1 6PR TL	23.1-26 R3 8PR TT	23.1-26 R1 8PR TL	23.1-26 R3 8PR TT	23.1-26 R1 8PR TL
Trumdrivning		LSHT-motor		Planetväxellåda		Planetväxellåda	
Körhastighet							
	hög	km/h	0-12.3	0-12.9	0-10.1	0-10.0	0-9.9
	låg	km/h	0-6.5	0-7.5	0-4.4	0-4.3	0-4.2
Motor							
Tillverkare/modell		Volvo D3.8 steg IV			Volvo D4 steg IV		
Motortyp		Turboladdad 4-cylindrig			Turboladdad 4-cylindrig		
Nominell effekt vid 2 200 varv/minut	kW	55.4			110		
Elsystem							
Spänning (negativ jord)	Volt	12			24		
Generator	Ah	100			120		
Batterier	CCA	1 x 1 125			2 x 1 125		
Bromsar							
Service	Hydrostatisk						
Parkering/sekundär	Fjäderansatt, hydrauliskt frigjord på trumma och axel						
Övrigt							
Styrledsvinkel	°	+/- 38			+/- 35		
Oscillationsvinkel	°	+/- 12			+/- 12		
Bränslevolym	l	115			130		
Hydrauloljevolym	l	60			75		
Lutbarhet (teoretisk)	%	67	62	74	62	66	46
Ljudnivå							
Ljudnivå i hytten enligt ISO 6396	LpA dB(A)	74 (hytt) - 85 (öppen hytt)			76 (hytt) - 88 (öppen hytt)		
Extern ljudnivå enligt ISO 6395 (EU:s bullerdirektiv 2000/14/EG)	LwA dB(A)	104			105		



MÅTT

	Enhet	SD75B		SD115B / SD135B	
		Slät trumma	Padfottrumma	Slät trumma	Padfottrumma
A	mm	1 830	1 830	2 286	2 286
B	mm	1 676	1 676	2 134	2 134
C	mm	2 183	2 252	2 269	2 288
D	mm	383	452	483	498
E	mm	2 677	2 677	3 095	3 095
F	mm	5 044	5 044	6 091	6 091
G	mm	2 924	2 993	3 000	3 020
H	mm	609	681	755	774

Utrustning

ETT URVAL AV VOLVO EXTRAUTRUSTNING

Däck



Padfottrumma



Blad



Arbetsbelysning



Intelligent packning



Traktionssystem



Alla produkter finns inte på alla marknader. Vi förbehåller oss rätten till ändringar i specifikationer och utförande utan föregående meddelande. Illustrationerna visar inte alltid standardversionen av maskinerna.

VOLVO

Volvo Construction Equipment

www.volvoce.com