

Sähkökäyttöinen vaijerivintturi RPE

Yale®

Vetovoima 250 - 1000 daN

RPE-sarjan vaijerivintturit on suunniteltu suorituskykyisiksi, tehokkaiksi ja turvallisiksi. Vintturit ovat kompakteja ja niiden kuutiomainen rakenne sekä useat vaijerin ulostulokulmat mahdollistavat kuormien noston ja vetämisen melkein missä asennossa tahansa.

Vintturit on suunniteltu DIN 15020 mukaan, luokitus 1 Bm, ja ne täyttävät BGV D8 -turvamääräykset sekä EU- kone-direktiivin.

Ominaisuudet:

- Kompakti rakenne, sisäänrakennettu jarrumoottori
- Vakiosyöttöjännite 400V/230V, 3-vaihe, 50Hz, suojausluokka IP 54, eristysluokka F
- Säädetty liukukytin suojaa vintturia ylikuormitukselta (vakiona RPE 10-6 -mallissa).
- Lieriöhammaspyörä ja ruuvikierukka takaavat tasaisen liikkeen. Rasvavoitelun ansiosta voidaan käyttää kaikissa asennoissa.
- Jousikuormitteinen levyjarru pitää taakan turvallisesti paikoillaan, vaikka sattuisi sähkökatkos.
- Urittamaton / sileä vaijerirumpu vakiona
- Vaijeri on kiinnitetty rummussa olevaan kiinnitysuran niin, että vaijeri ei taitu ja vaurioidu, vaikka rummulla on useita vaijerikierroksia.
- 2 m:n kaapelilla varustettu ohjain, jossa on vakiopainikkeiden lisäksi myös hätäpysäytyspainike.



! Vaijerin pituutta valittaessa on huomioitava, että vähintään 2,5 köysikierrosta pitää olla rummulla (noin 1 m).



Vaijerin kiinnitys



Jousikuormitteinen levyjarru



Jarrumoottori

! Yale-nostimia ei ole suunniteltu henkilönostoihin eikä niitä saa käyttää tähän tarkoitukseen.

Tekniset tiedot RPE

Yale



▶ Saatavilla myös korroosio-suojattu malli!

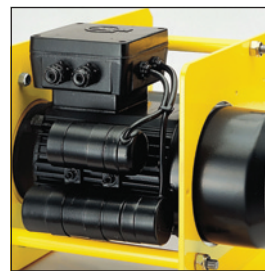
Malli	Veto-voima * daN	Nosto-nopeus* m/min	Vaijerin halkaisija mm	Moottorin teho kW	ED arvo 120 c/h %	Vaijerin pituus				Paino ilman vaijeria kg
						1. krs m	2. krs m	3. krs m	4. krs m	
RPE 2-13	250	13,0	4	0,55	40	11,2	24,4	38,8	54,5	31,8
RPE 5-6	500	6,5	6	0,55	40	7,0	16,4	27,0	38,8	32,8
RPE 5-12	500	12,0	6	1,1	40	11,0	24,9	39,7	55,4	41,0
RPE 9-6	990	6,0	8	1,1	40	10,2	23,0	37,4	–	76,0
RPE 10-6**	1000	6,0	8	1,1	40	10,2	23,0	37,4	–	76,9

* ylimmällä köysikierroksella

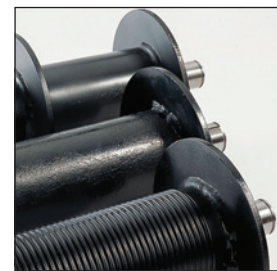
** liukukytkimellä

Lisävarusteet

- Erilaisia rumpuja pidemmille vaijereille, uritetut rummut tarkempaan kelaukseen, laipalla jaetut rummut mahdollistavat kahden vaijerin kelauksen myös eri suuntiin
- Vaihteiston rajakatkaisijat, joilla liike rajoitetaan molempiin suuntiin
- Yksivaiheinen 230 V, 50 Hz:n moottori asennuskäyttöön
- Portaaton nopeussäätö taajuusmuuttajalla
- Kontaktoriohjaus 42 V:n jännitteellä, kun käytetään raja- tai löysän vaijerin katkaisijaa
- Löysän vaijerin katkaisija pysäyttää automaattisesti vintturin, kun vaijerin jännitys lakkaa (esim. kun kuorma koskettaa alustaa).
- Säädetty liukukytin suojaa vintturia ylikuormitukselta.
- BGV C1:n mukaan suunniteltu malli teatterikäyttöön



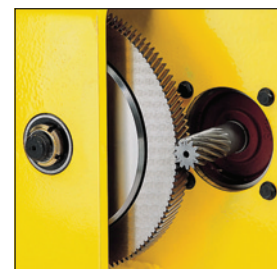
Yksivaiheinen moottori



Erilaisia rumpuja



Vaihteiston rajakatkaisija



Vaihdelaatikko ja liukukytin

Sähkökäyttöinen vaijerivintturi RPE

Maksimi vaijeripituudet

Uritettu rumpu

(Suositus: käyttö yhdellä köysikierröksellä)

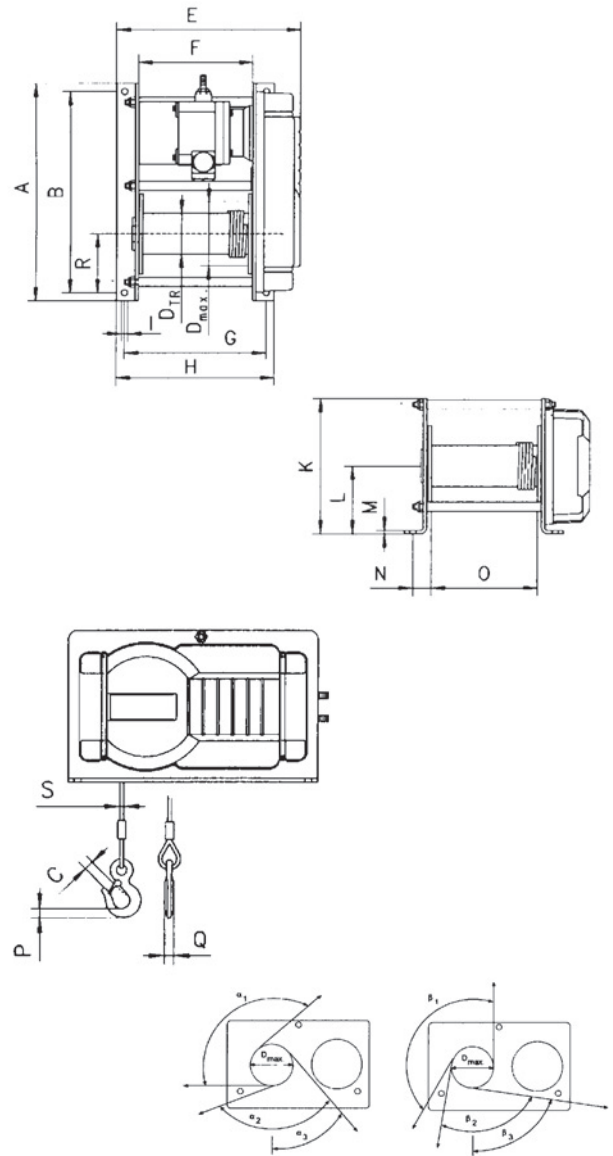
Malli	Vetovoima/ ylin kierros daN	Vaijerin pituus 1. Krs m	Maksimi vaijerin pituus m
RPE 2-13 R	250	8,8	43
RPE 5-6 R	500	6,2	33
RPE 9-6/10-6 R	990/1000	6,2	30
RPE 2-13 LR	250	13,3	64
RPE 5-6 LR	500	9,5	49
RPE 5-12 LR	500	9,5	49
RPE 9-6/10-6 LR	990/1000	12,9	47
RPE 2-13 XLR	250	35,3	165
RPE 5-6 XLR	500	25,7	128
RPE 5-12 XLR	500	25,7	128
RPE 9-6/10-6 XLR	990/1000	25,2	89

Urittamaton rumpu

Malli	Vetovoima/ ylin kierros daN	Maksimi vaijerin pituus m
RPE 2-13 L	250	80
RPE 5-6 L	500	58
RPE 9-6/10-6 L	990/1000	56
RPE 2-13 XL	250	200
RPE 5-6 XL	500	140
RPE 5-12 XL	500	140
RPE 9-6/10-6 XL	990/1000	100

RPE-vintturin mitat

Malli	RPE 2-13	RPE 5-6	RPE 5-12	RPE 9-6	RPE 10-6
A, mm	405	405	405	525	525
B, mm	375	375	375	485	485
C, mm	18	18	18	25	25
DTR, mm	76	76	76	108	108
Dmax, mm	104	118	118	148	148
DA, mm	150	150	150	180	180
E, mm	336	336	426	465	465
F, mm	210	210	300	270	270
G, mm	260	260	350	345	345
H, mm	290	290	380	380	380
I, mm	11	11	11	13	13
K, mm	250	250	250	340	340
L, mm	125	125	125	170	170
M, mm	6	6	6	10	10
N, mm	33	33	33	47,5	47,5
O, mm	194	194	284	250	250
P, mm	19	19	19	24	24
Q, mm	13	13	13	19	19
S, mm	4	6	6	8	8
a 1, °	130	130	130	145	145
a 2, °	110	110	110	125	125
a 3, °	40	40	40	50	50
β 1, °	150	150	150	155	155
β 2, °	90	90	90	100	100
β 3, °	80	80	80	83	83



RPE-vintturin
vaijerin ulostulokulmat