

Bruksanvisning Bruksanvisning
Bruksanvisning Käyttöohje
DMS 160 A/AT/Gyro



SE DK NO FI

Läs igenom bruksanvisningen noggrant och förstå innehållet innan du använder maskinen.
Læs bruksanvisningen omhyggeligt igennem og forstå indholdet, inden du bruger maskinen.
Les nøye gjennom bruksanvisningen og forstå innholdet før du bruker maskinen.
Lue käyttöohje huolellisesti ja ymmärrä sen sisältö, ennen kuin alat käyttää konetta.

SYMBOLFÖRKLARING

Symboler på maskinen:

VARNING! Maskinen kan felaktigt eller slarvigt använd vara ett farligt redskap, som kan orsaka allvarliga skador eller dödsfall för användaren eller andra.

Läs igenom bruksanvisningen noggrant och förstå innehållet innan du använder maskinen.

Använd alltid:

- Godkänd skyddshjälm
- Godkända hörselskydd
- Skyddsglasögon eller visir
- Andningsmask

Denna produkt överensstämmer med gällande EG-direktiv.

Miljömärkning. Symbolen på produkten eller dess förpackning indikerar att denna produkt ej kan hanteras som hushållsavfall. Den skall istället överlämnas till passande återvinningsstation för återvinning av elektrisk och elektronisk utrustning.

Genom att se till att denna produkt omhändertas ordentligt kan du hjälpa till att motverka potentiella negativa konsekvenser på miljö och människor, vilka annars kan orsakas genom oriktig avfallshantering av denna produkt.

För mer detaljerad information om återvinning av denna produkt, kontakta din kommun, din hushållsavfallsservice eller affären där du köpte produkten.

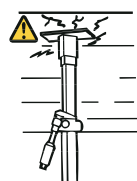
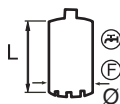
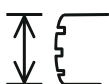
Vid borrar i tak, försäkra dig om att vatten inte kan läcka in i maskinen. Använd lämplig vattenuppsamlare och plasta in maskinen men täck inte över luftintag och luftutsläpp.

Borrmaskinen ska vara lämplig och anpassad till borrarstorleken. Max borrar diameter står på maskinen.

Använd borr som är lämpligt för arbetet.

Last/strömindikering (LCS-Load controll system)

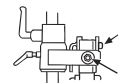
Kontrollera att taket håller. Taket bör vara massivt.



Kontrollera att gaffeln griper tag i innerröret. Dra åt med lämplig nyckel.



Lås muttern med 30 mm nyckel. Kontrollera låsmuttern på L-handtaget. Se till att den är åtdragen.



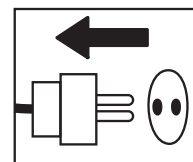
VARNING! Vid borrar uppstår dammbildning som kan förorsaka skador vid inandning. Använd godkänt andningsskydd. Sörj för god ventilation.



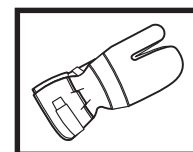
Övriga på maskinen angivna symboler/ dekaleringar avser specifika krav för certifieringar på vissa marknader.

Symboler i bruksanvisningen:

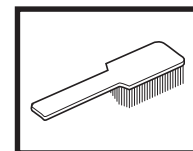
Kontroll och/eller underhåll skall utföras med motorn fränslagen och stickkontakten urdragen ur uttaget.



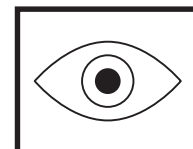
Använd alltid godkända skyddshandskar.



Regelbunden rengöring krävs.



Okulär kontroll.



Skyddsglasögon eller visir måste användas.



INNEHÅLL

Innehåll

SYMBOLFÖRKLARING

Symboler på maskinen: 2

Symboler i bruksanvisningen: 2

INNEHÅLL

Innehåll 3

VAD ÄR VAD?

Vad är vad på bormaskinen? 4

VAD ÄR VAD?

Vad är vad på stativet? 5

SÄKERHETSINSTRUKTIONER

Åtgärder före användning av ny bormaskin 6

Personlig skyddsutrustning 6

Maskinens säkerhetsutrustning 7

Kontroll, underhåll och service av maskinens
säkerhetsutrustning 7

Allmänna säkerhetsinstruktioner 7

PRESENTATION

Bormotor och stativ 8

Bormotor DMS 160 8

Stativ DMS 160 8

MONTERING

Montering av stativ - DMS 160 A/AT 9

Montering av stativ - DMS 160 Gyro 9

START OCH STOPP

Innan start 12

Start 12

Stopp 12

ARBETSTEKNIK

Allmänna arbetsinstruktioner 13

Användning av maskinen 13

UNDERHÅLL

Underhåll av bormotor 14

Underhåll av stativ 15

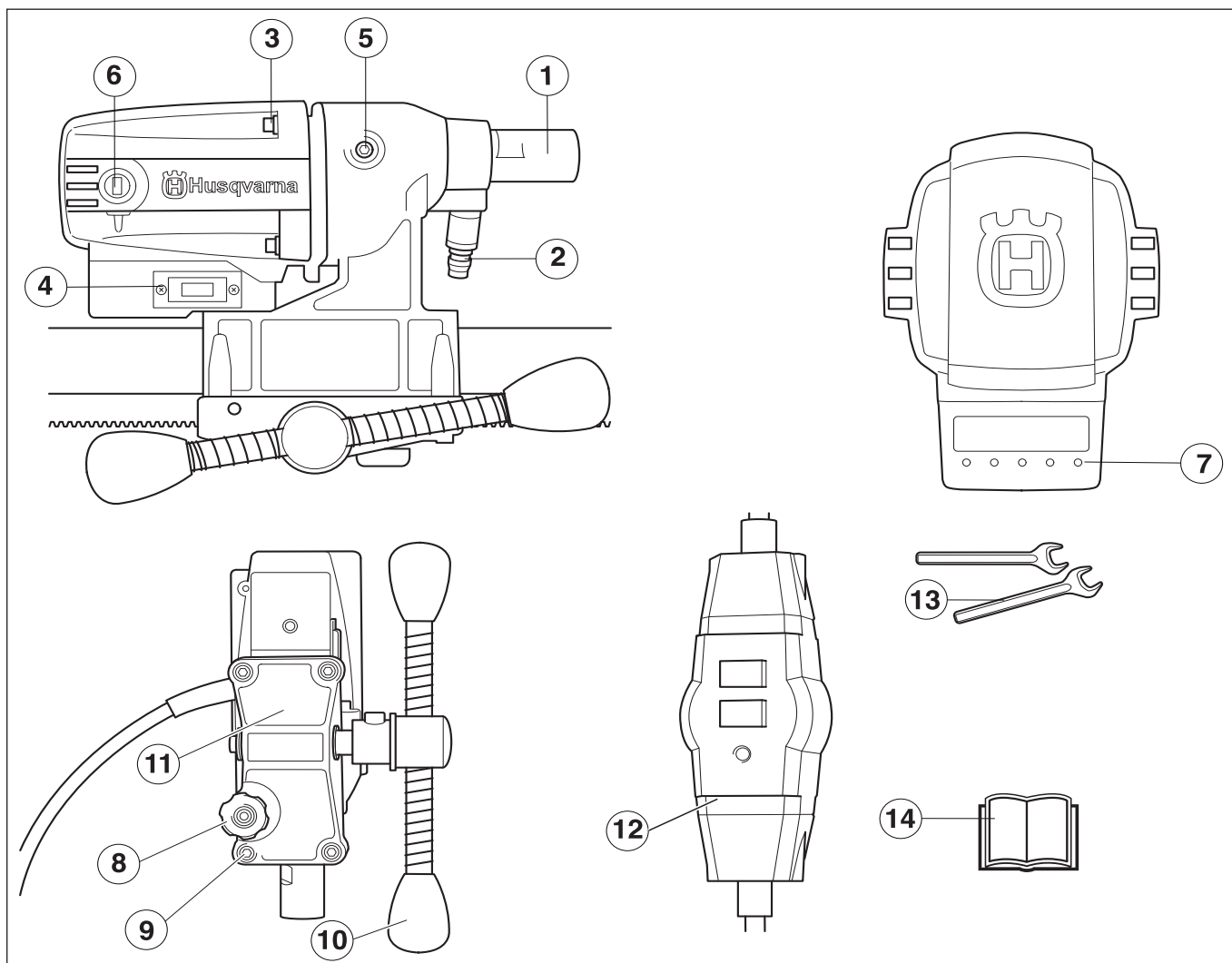
TEKNISKA DATA

Bormotor DMS 160 16

Stativ DMS 160 17

EG-försäkran om överensstämmelse 17

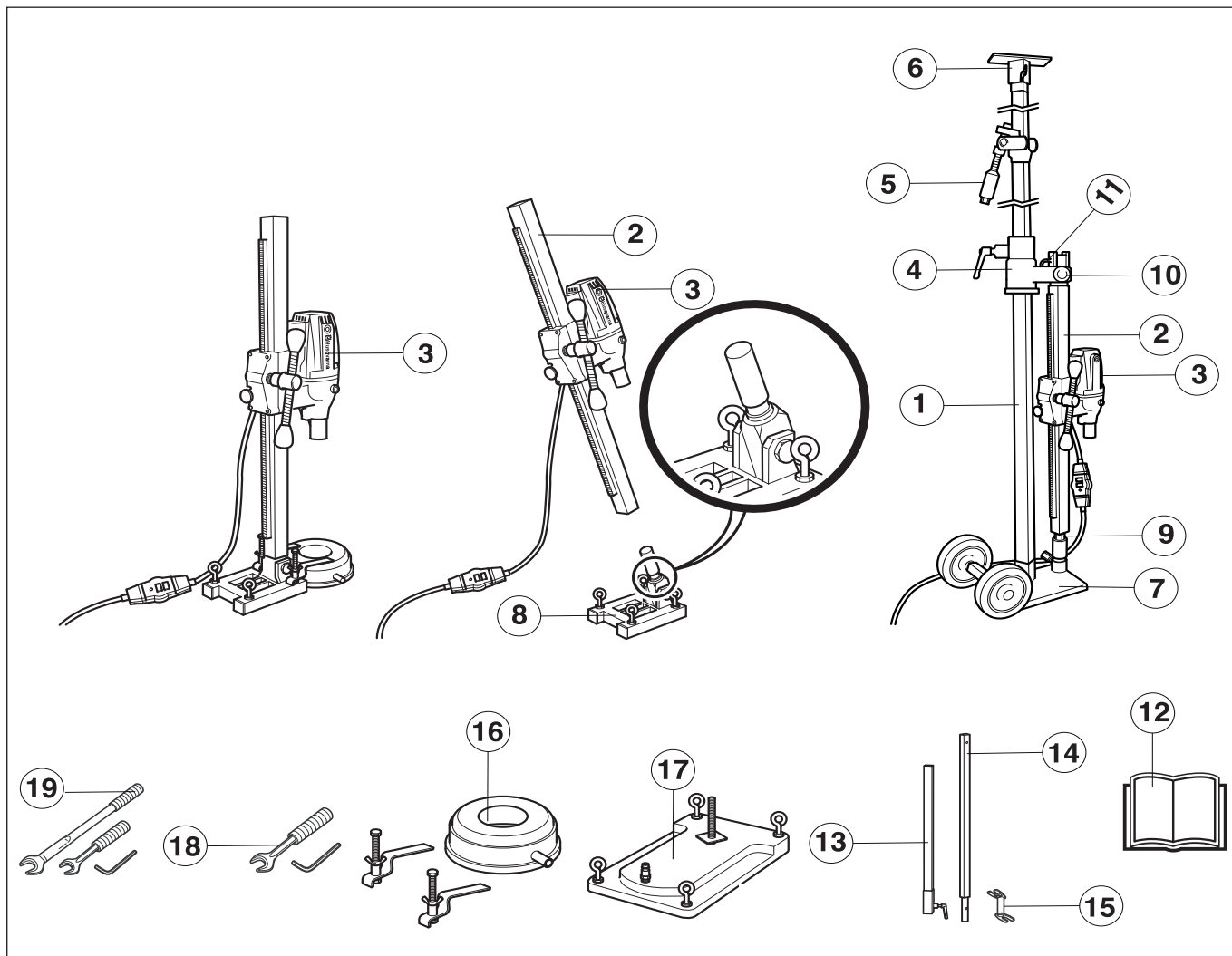
VAD ÄR VAD?



Vad är vad på bormaskinen?

- | | | | |
|---|---|----|--|
| 1 | Borrspindel | 8 | Låsvred |
| 2 | Vattenanslutning | 9 | Skravar (4st) för matarbakstycke och växellåda |
| 3 | Skravar som håller ihop växellåda och motor | 10 | Matarhandtag |
| 4 | Strömbrytare | 11 | Matarbakstycke |
| 5 | Lock till slirkoppling (SMC) | 12 | PRCD Jordfelsbrytare |
| 6 | Kollock | 13 | Nycklar |
| 7 | Last/strömindikering (LCS-Load controll system) | 14 | Bruksanvisning |

VAD ÄR VAD?



Vad är vad på stativet?

- | | | | |
|----|---------------------------------------|----|--|
| 1 | Teleskopisk stämp 40 | 11 | L-handtag |
| 2 | Borrelare | 12 | Bruksanvisning |
| 3 | Borrmotor DMS 160 | 13 | Förlängningsmodul U (Finns som tillbehör.) |
| 4 | Väggskena | 14 | Förlängningsmodul I (Finns som tillbehör.) |
| 5 | Stämp/låsmekanism | 15 | Expanderfäste (Finns som tillbehör.) |
| 6 | Takplatta | 16 | Vattenuppsamlare (Finns som tillbehör.) |
| 7 | Fotplatta (GB 40 T) med transporthjul | 17 | Vakuumplatta (Finns som tillbehör.) |
| 8 | Expander gradfotplatta | 18 | Verkygssats DMS 160 AT |
| 9 | Stämpskruv och låsskruv | 19 | Verkygssats DMS 160 Gyro |
| 10 | Låsmutter | | |

SÄKERHETSINSTRUKTIONER

Åtgärder före användning av ny bormaskin

- Arbeta inte med bormaskinen utan att först ha läst och förstått innehållet i denna bruksanvisning.
- Denna maskin är konstruerad för och avsedd för borrar i betong, tegel och olika stenmaterial. All annan användning är felaktig.
- Maskinen är avsedd att användas i industriella applikationer av erfarna operatörer.

Använd alltid sunt förnuft

Det är omöjligt att täcka alla tänkbara situationer du kan ställas inför vid användandet av en bormaskin. Var alltid försiktig och använd sunt förnuft. Undvik situationer som du anser dig otillräckligt kvalificerad för. Om du efter att ha läst dessa instruktioner fortfarande känner dig osäker angående tillvägagångssätt, skall du rådfråga en expert innan du fortsätter. Tveka inte att kontakta din återförsäljare eller oss om du har frågor angående användning av bormaskinen. Vi står gärna till tjänst och ger dig råd som hjälper dig att använda din bormaskin på ett bättre och säkrare sätt.

Tveka inte att kontakta din återförsäljare om du har frågor angående användning av maskinen. Vi står gärna till tjänst och ger dig råd som hjälper dig att använda din maskin på ett bättre och säkrare sätt.

Låt din Husqvarna-återförsäljare regelbundet kontrollera bormaskinen och göra nödvändiga inställningar och reparationer.

Husqvarna Construction Products strävar efter att ständigt förbättra produkternas konstruktion. Husqvarna förbehåller sig därför rätten att utan föregående meddelande och utan ytterligare åtaganden införa konstruktionsförändringar.

All information och alla data i denna bruksanvisning gällde det datum denna bruksanvisning lämnades till tryck.



WARNING! Under inga förhållanden får maskinens ursprungliga utformning ändras utan tillstånd från tillverkaren. Använd alltid originaltillbehör. Icke auktoriserade ändringar och/eller tillbehör kan medföra allvarliga skador eller dödsfall för användaren eller andra.



WARNING! Användning av produkter som skär, slipar, borrar, finslipar eller formar material kan generera damm och ångor som kan innehålla skadliga kemikalier. Ta reda på hur det material som du arbetar med är beskaffat och bär lämplig andningsmask.

Personlig skyddsutrustning

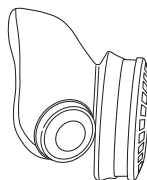


WARNING! Vid all användning av maskinen skall godkänd personlig skyddsutrustning användas. Personlig skyddsutrustning eliminerar inte skaderisken, men den reducerar effekten av en skada vid ett olyckstillbud. Be din återförsäljare om hjälp vid val av utrustning.

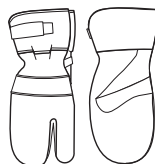
- Skyddshjälm
- Hörselskydd
- Skyddsglasögon eller visir



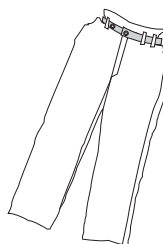
- Andningsmask



- Kraftiga greppsäkra handskar.



- Åtsittande, kraftig och bekväm klädsel som tillåter full rörelsefrihet.



- Stövlar med stålhätta och halkfri sula.



- Första förband ska alltid finnas till hands.



SÄKERHETSINSTRUKTIONER

Maskinens säkerhetsutrustning

I detta avsnitt förklaras vilka maskinens säkerhetsdetaljer är, vilken funktion de har samt hur kontroll och underhåll skall utföras för att säkerställa att de är i funktion. Se kapitel Vad är vad?, för att hitta var dessa detaljer är placerade på din maskin.



VARNING! Använd aldrig en maskin med defekta säkerhetsdetaljer. Säkerhetsutrustningen ska kontrolleras och underhållas. Se anvisningar under rubriken Kontroll, underhåll och service av maskinens säkerhetsutrustning. Om din maskin inte klarar alla kontrollerna ska serviceverkstad uppsökas för reparation.

Kontroll, underhåll och service av maskinens säkerhetsutrustning



VIKTIGT! All service och reparation av maskinen kräver specialutbildning. Detta gäller särskilt maskinens säkerhetsutrustning. Om maskinen inte klarar någon av nedan listade kontroller ska du uppsöka din serviceverkstad. Ett köp av någon av våra produkter garanterar att du kan få en fackmannamässig reparation och service utförd. Om inköpsstället för maskinen inte är en av våra servande fackhandlare, fråga dem efter närmaste serviceverkstad.

Strömbrytare

Strömbrytaren ska användas för att starta och stänga av maskinen.

Kontroll av strömbrytare

- Starta maskinen genom att trycka på strömbrytaren.
- Stäng av maskinen genom att trycka på strömbrytaren.
- En defekt strömbrytare ska bytas av auktoriserad serviceverkstad.

Allmänna säkerhetsinstruktioner

- Arbeta inte med bormaskinen utan att först ha läst och förstått innehållet i denna bruksanvisning.



VARNING! Det finns alltid en risk för stötar vid eldrivna maskiner. Undvik ogynnsamma väderleksförhållanden och kroppskontakt med åskledare och metallföremål. Följ alltid instruktionerna i bruksanvisningen för att undvika skador.



VARNING! Det finns alltid en klämrisk vid arbete med produkter med rörliga delar. Använd skyddshandskar för att undvika kroppsskador.

- Använd aldrig maskinen om du är trött, om du har druckit alkohol eller om du tar mediciner, som kan påverka din syn, ditt omdöme eller din kroppskontroll.
- Använd personlig skyddsutrustning. Se anvisningar under rubrik "Personlig skyddsutrustning".
- Bär aldrig maskinen med hjälp av kabeln och dra aldrig ur stickproppen genom att dra i kabeln. Håll alla kablar och förlängningskablar borta från vatten, olja och skarpa kanter. Var uppmärksam så att inte kabeln kläms i dörrar, stängsel eller liknande. Det kan annars medföra att föremål blir strömförande.
- Kontrollera att kabeln och förlängningskabeln är hel och i bra skick. Använd en skarvsladd avsedd för utomhusbruk. Använd inte maskinen om kabeln är skadad, utan lämna in den till en auktoriserad serviceverkstad för reparation.
- Använd inte en förlängningskabel medan den är upprullad för att undvika överhettning.



- Maskinen ska anslutas till ett jordat uttag.
- Kontrollera att nätspänningen stämmer med den som anges på typsytlen som sitter på maskinen.
- Använd aldrig en maskin som är felaktig. Följ underhålls-, säkerhetskontroll- och serviceinstruktioner i denna bruksanvisning. Vissa underhålls- och serviceåtgärder skall utföras av tränade och kvalificerade specialister. Se anvisningar under rubrik Underhåll.
- Låt aldrig någon annan använda maskinen utan att försäkra dig om att de har läst och förstått innehållet i bruksanvisningen.
- Människor och djur kan distrahera dig så att du tappar kontrollen över maskinen. Var därför alltid koncentrerad och fokuserad på uppgiften.
- Var uppmärksam på att kläder, långt hår och smycken kan fastna i rörliga delar.

Transport och förvaring

För att skydda din bormaskin och borr mot skador, förvara eller transportera inte bormaskinen med påmonterad borkkrona.

Förvara bormaskinen i ett låsbart utrymme så att den är oåtkomlig för barn och obehöriga.

Förvara bormaskin och stativ torrt och frostfritt.

PRESENTATION

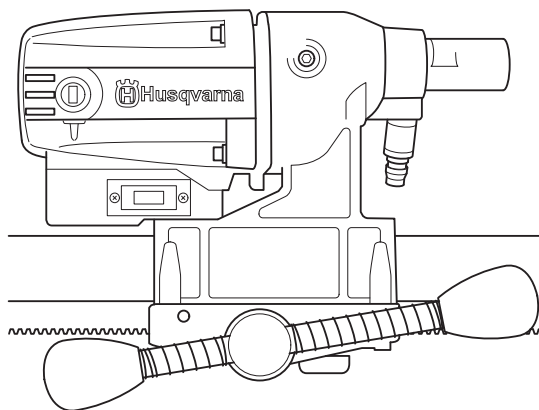
Borrmotor och stativ

Vi hoppas att Du kommer att vara nöjd med Din maskin och att den ska få vara Din följeslagare under en lång tid framöver. Tänk på att denna bruksanvisning är en värdehandling. Genom att följa dess innehåll (användning, service, underhåll etc) kan Du väsentligt höja maskinens livslängd och även dess andrahandsvärde. Om Du säljer Din maskin, se till att överlåta bruksanvisningen till den nya ägaren.

Ett köp av någon av våra produkter ger dig tillgång till professionell hjälp med reparationer och service. Om inköpsstället för maskinen inte var någon av våra auktoriserade återförsäljare, fråga dem efter närmaste serviceverkstad.

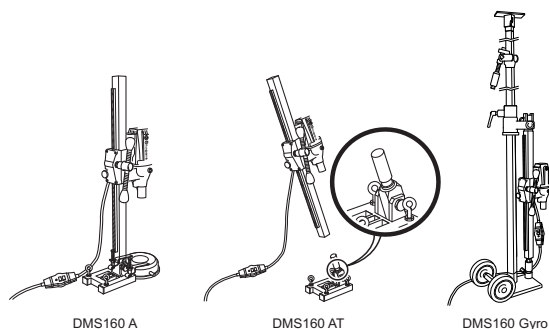
Husqvarna Construction Products strävar efter att ständigt förbättra produkternas konstruktion. Husqvarna förbehåller sig därför rätten att utan föregående meddelande och utan ytterligare åtaganden införa konstruktionsförändringar.

Borrmotor DMS 160



- DMS 160 är en elektrisk bormaskin, avsedd för håltagning av betong, tegel och olika stenmaterial.
- Bormaskinen är moduluppbyggd och enkel att montera.
- Maskinen har ett varvtalsområde för bormkrona med en diameter(Ø) på 120 mm / 4,75 in.
- Konstruktionen på slirkopplingen (SMC- Slide Mechanical Clutch) ger högsta effektuttag och kan justeras utifrån.
- Maskinen är endast avsedd för stativmonterad borrar.
- Maskinen är vattenkyld.
- Maskinen är dubbelisolerad och har strömindikator.
- Maskinen arbetar bäst om den inte överbelastas. Låt maximalt den gula lysdioden på last/strömindikatorn (LCS- Load Control System) vara tänd. Max 10 min med maxlast sedan måste maskinen köras utan last i 2 min.

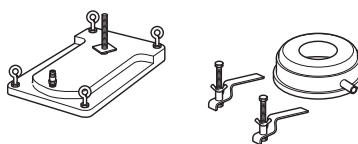
Stativ DMS 160



DMS 160 A/AT

Stativen fästs med expanderskruv.

- Som tillbehör finns vattenuppsamlare och vakuumpatta för att suga fast stativet.



DMS 160 AT

- DMS 160 AT är ett modulsystem som möjliggör gradbörning och vridfunktion.

DMS 160 Gyro

- DMS 160 Gyro är ett modulsystem med teleskopiskt stativ för fastsättning av bormotor.
- Den teleskopiska stämpan har en maximal längd av 3,1 m men kan förlängas ytterligare 0,75 m med en förlängningsmodul.
- Maximalt en förlängningsmodul får användas.
- Endast fast nyckel (24/30 mm) och insexnyckel (8 mm) behövs vid ändring av inställningar.

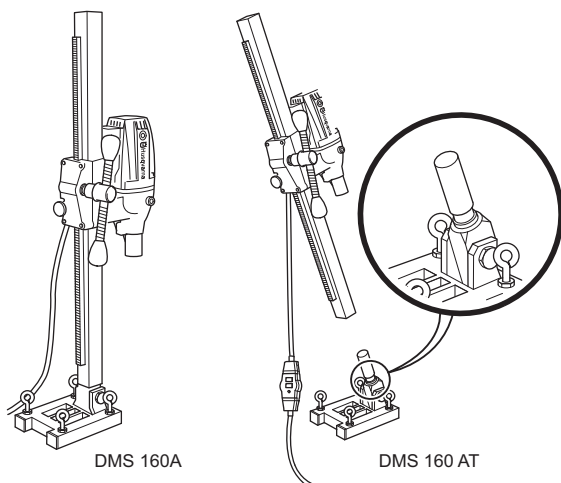


Borrapelaren är steglöst vridbar 360°.

- Transporthjulen är avmonteringsbara.

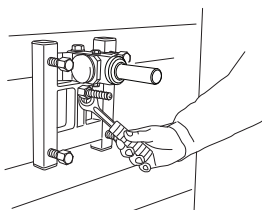
MONTERING

Montering av stativ - DMS 160 A/AT



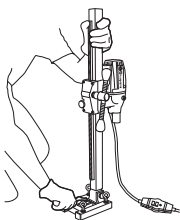
DMS 160 A/AT

- Borra hål (15 mm) i golvet eller i väggen och slå i expandern till expanderskruven.
- Skruva fast fotplattan. Kontrollera nogga att expandern sitter fast ordentligt.



DMS 160 AT

- Borrpelaren monteras på fotplattans vinkelfäste. Dra åt låsskruven med en 8 mm insexnyckel. Borrpelaren kan rotera 360° och låses steglöst i respektive läge med låsskruven (insex 8 mm).

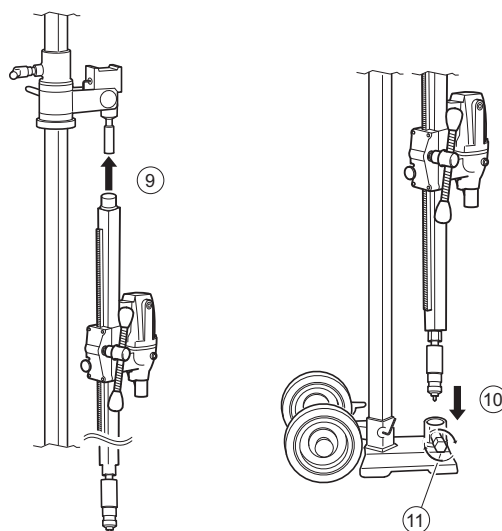
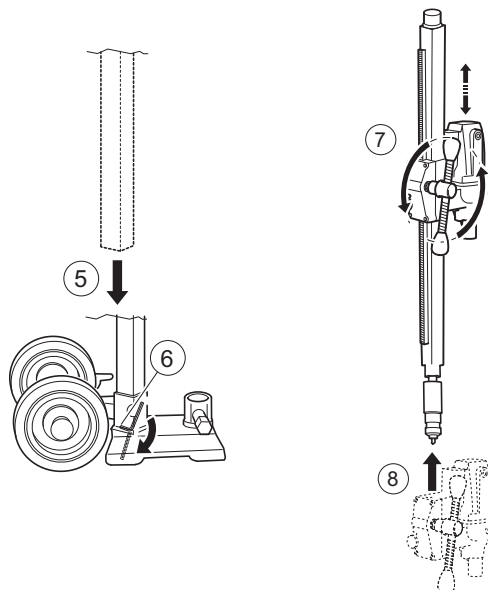
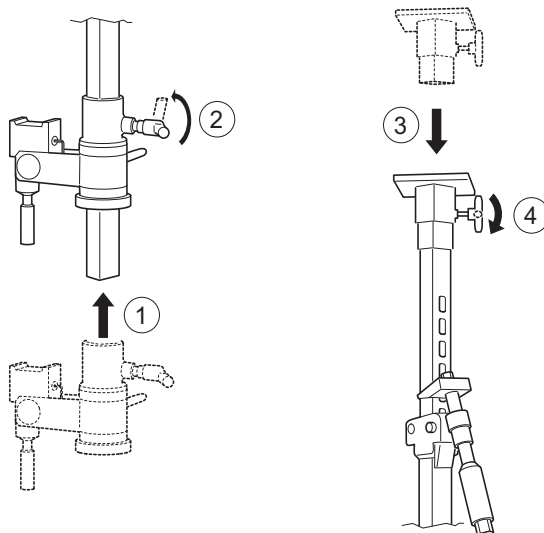
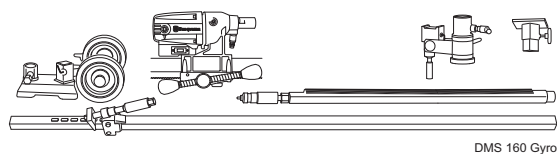


- Borrpelaren ställs i önskad vinkel genom att mutter dras åt med en 24 mm nyckel. Om vakuumplattan används, försäkra dig om att underlaget inte är poröst och kan lossna. Försäkra dig om att vakuumpumpen orkar suga fast vakuumplattan. Lämplig vakuummotor är Husqvarna VP200.



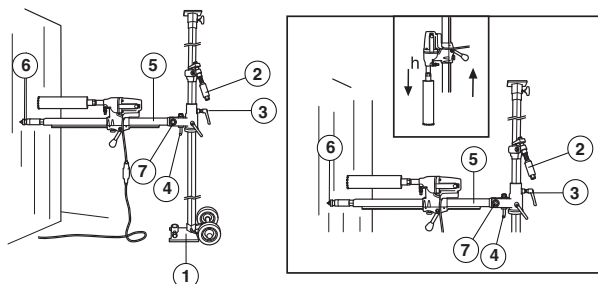
VARNING! Vakuumplatta får aldrig användas vid takborrning. Slarvigt eller felaktigt användande kan resultera i allvarliga skador eller dödsfall för användaren eller andra.

Montering av stativ - DMS 160 Gyro



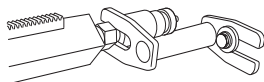
MONTERING

Borring i vägg

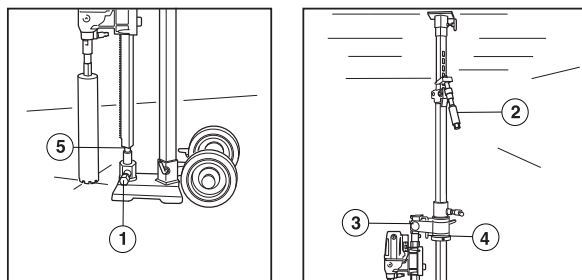


- 1 Fotplatta med låsskruv.
- 2 Stämpskruv och låsskruv
- 3 Låsvred
- 4 L-handtag
- 5 Borrpelare
- 6 Stämpskruv och låsskruv
- 7 Låsmutter
- 8 Borrmotor DMS 160

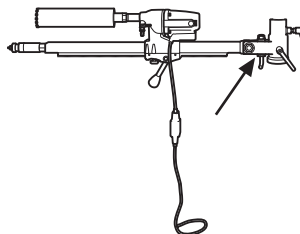
- Placera fotplattan med borrpelarens längd från väggen. Stämpskruven ska vara i inskruvat läge. Om borring ska ske högre än 1,5 meter ska det grova ytterröret vara vänt uppåt och tvärtom vid borring lägre än 1,5 meter. Kontrollera att stämpan är låst i fotplattan med låsskruven.
- Stämpa fast den teleskopiska stämpan mot taket. Välj närmaste hål i det perforerade inneröret. Stämpa fast med stämpvredet och skruva åt det sista med 24 mm nyckel. Stämpa inte allt för hårt.
- Lossa låsvredet och vrid ut borrpelaren. Fäll ned borrpelaren med L-handtaget.
- Montera på borrmotorn DMS 160 på borrpelaren.
- Vrid tillbaka borrpelaren med borrmotorn till önskat läge mot väggen. Lås låsvredet.
- Vinkla tillbaka och fäll upp borrpelaren, säkra med L-handtaget och mutter. Vid gradborring lossas L-handtag och borrpelaren ställs in i önskad vinkel genom att mutter dras med en 30 mm nyckel.
- Kontrollera borrkronans läge. Skruva in stämpskruven mot väggen för att fixera borrpelaren. Säkra med en låsmutter, 30 mm. Använd en träregel som mellanlägg. Borrpelaren kan rotera 360° och låses steglöst i respektive läge med låsskruven (insex 8 mm).
- För ytterligare säkring av borrpelaren kan ett expanderfäste användas. Fästet justeras mot stämpskruven och fixeras i väggen med en expanderbult. Säkra med en låsmutter, 30 mm.



Borring i golv

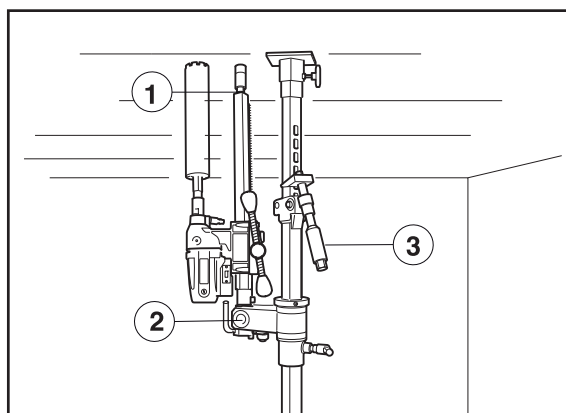


- 1 Låsskruv
 - 2 Stämpskruv och låsskruv
 - 3 Låsvred
 - 4 L-handtag
 - 5 Låsskruv
- Fäll ned borrpelaren med L-handtaget.
 - Se till att stämpskruven hamnar i låshylsan.
 - Dra åt låsmuttern med en 30 mm nyckel och lås låsvredet.



- Placera stativet i önskat läge.
- 6 Lås stämpskruven i låshylsan med låsskruven och muttern. Drag åt med 24 och 30 mm nycklar.
- Stämpa fast den teleskopiska stämpan mot taket med stämpmekanismen. Drag åt den sista biten med en 24 mm nyckel, drag inte för hårt. Den teleskopiska stämpan har en maximal längd av 3,1 m men kan förlängas ytterligare 0,75 m med en förlängningsmodul.

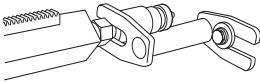
Borring i tak



- 1 Stämpskruv och låsskruv
- 2 Låsmutter
- 3 Stämpskruv och låsskruv

MONTERING

- Placera stativet i önskat läge.
- Kontrollera att stämpskraven i borrpelaren är i inskruvat läge. Fäll upp och lås borrpelaren i vertikalt läge med låsmuttern.
- Kontrollera att borrkronan är i rätt läge. Stämpa fast den teleskopiska stämpan mot taket med stäpme mekanismen.
- Skruva in stämpskraven mot taket för att fixera borrpelaren. Säkra med en låsmutter, 30 mm. Använd en träregel som mellanlägg.
- För ytterligare säkring av borrpelaren kan ett expanderfäste användas. (Finns som tillbehör.) Fästet justeras mot stämpskraven och fixeras i väggen med en expanderbult. Säkra med en låsmutter, 30 mm.



VARNING! Vakuumpatta får aldrig användas vid takborrning. Slarvigt eller felaktigt användande kan resultera i allvarliga skador eller dödsfall för användaren eller andra.

START OCH STOPP

Innan start



VARNING! Innan start måste följande observeras:

Maskinen ska anslutas till ett jordat uttag.

Kontrollera att nätspänningen stämmer med den som anges på typskylten som sitter på maskinen. Se till att inga obehöriga finns inom arbetsområdet.

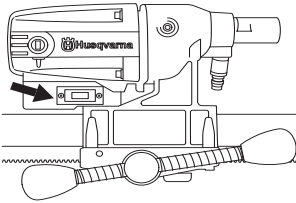


VARNING! Innan borring, kontrollera att alla låsskruvar är ordentligt åtdragna.

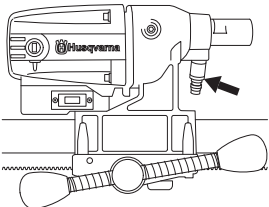
Det kan förorsaka svår olycka om betongkärnan ligger kvar i borret vid utmaning bormotor/borr från golv, vägg och tak.

Se till att:

- Strömbrytaren är hel. Om inte, måste den bytas av en auktoriserad reparatör.



- Maskinen och dess utrustningsdelar är korrekt monterade:
 - Borret sitter fast ordentligt.
 - Stativet är ordentligt monterat.
 - Maskinen är fäst på stativet på lämpligt sätt.
- Använd personlig skyddsutrustning. Se anvisningar under rubrik "Personlig skyddsutrustning".
- Vattenkylningen är oskadd och ansluten till maskinen.

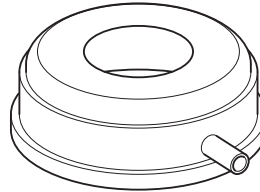


Borring i tak



VARNING! Vakuumpatta får aldrig användas vid takborring.

Använd vattenuppsamlare för att förhindra att vatten tränger in i maskinen. Maskinen måste täckas över med plast eller dylikt för att förhindra att vatten tränger in i maskinen men täck inte för luftintag och luftutsläpp.



VARNING! Maximalt en förlängningsmodul får användas.

Kontrollera att ingen person är i våningen under som kan skadas av nedfallande betongkärnor.

Start

- Vrid på vattenkylningen.
- Tryck in strömbrytaren helt.
- Börja mata ned borkronan med hjälp av matarhandtaget.

Stopp



VARNING! Borkronan fortsätter att rotera en stund efter att motorn har stängts av. Stanna inte borkronan med händerna. Personskador kan uppstå.

Stäng av maskinen genom att trycka på strömbrytaren.

Kylning

Kör maskinen obelastad någon minut för att kyla motorn.

Allmänna arbetsinstruktioner



VARNING! Detta avsnitt behandlar grundläggande säkerhetsregler för arbete med bormaskin. Given information kan aldrig ersätta den kunskap en yrkesman besitter i form av utbildning och praktisk erfarenhet. När du råkar ut för en situation som gör dig osäker angående fortsatt användning ska du rådfråga en expert. Vänd dig till din återförsäljare, din serviceverkstad eller en erfaren bormaskinanvändare. Undvik all användning du anser dig otillräckligt kvalificerad för!



VARNING! Överexponering av vibrationer kan leda till blodkärls- eller nervskador hos personer som har blodcirkulationsstörningar. Uppsök läkare om ni upplever kroppsliga symptom som kan relateras till överexponering av vibrationer. Exempel på sådana symptom är domningar, avsaknad av känsel, "kittlingar", "stickningar", smärta, avsaknad eller reducering av normal styrka, förändringar i hudens färg eller dess yta. Dessa symptom uppträder vanligtvis i fingrar, händer eller handleder. Dessa symptom kan öka vid kalla temperaturer.

- Undvik användning vid ogynnsamma väderleksförhållanden. Exempelvis tät dimma, regn, hård vind, stark kyla, osv. Att arbeta i dåligt väder är tröttsamt och kan skapa farliga omständigheter, exempelvis halt underlag.
- Börja aldrig att arbeta med maskinen innan arbetsområdet är fritt och du har säkert fotfäste. Titta efter eventuella hinder vid en oväntad förflyttning. Försäkra dig om att inget material kan falla ned och orsaka skador när du arbetar med maskinen.
- Håll dig på avstånd från borkronan när motorn är igång.
- Försäkra dig om att arbetsområdet är tillräckligt upplyst för att skapa en säker arbetsmiljö.
- Kontrollera så att inga rörledning eller elektriska kablar är dragna i borrarområdet.
- Se till att kabeln är bakom dig när du börjar använda maskinen så att inte kabeln kommer till skada.
- Lämna aldrig maskinen utan uppsikt med motorn igång. Roterande borkrona kan medföra risk för allvarliga skador.
- Dra alltid ut kontakten vid längre avbrott i arbetet.
- Överbelasta inte maskinen. Överbelastning kan ge skador på maskinen.
- Håll verktygen skarpa och rena för att kunna arbeta säkrare.
- Kontrollera alltid baksidan av den yta där borkronan kommer ut vid genomborrning. Säkra och spärra av området och se till att inga människor eller material kommer till skada.
- Stäng alltid av maskinen innan du flyttar den.
- Arbeta aldrig ensam, utan ha alltid någon annan person i närheten. Förutom att du kan få hjälp att montera maskinen, kan du också få hjälp om en olycka skulle inträffa.
- Håll alla delar i funktionsdugligt skick och se till att alla fästelement är ordentligt åtdragna.

Användning av maskinen

- Håll händerna på avstånd från borspindel och borr när maskinen är igång.
- Var observant på oljeläckage eller vattenläckage.

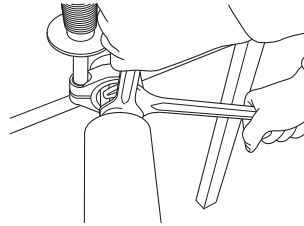
Borrning utomhus

Använd alltid förlängningskablar som är godkända för utomhusbruk.

Byte av borr



- 1 Dra ut stickproppen.
- 2 Ta fram:
 - Det nya borret.
 - De medföljande fasta nycklarna, storlek 24 mm och 32 mm.
 - Vattenfast fett.
- 3 Ta bort det gamla borret med hjälp av de fasta nycklarna.
- 4 Stryk vattenfast fett på det nya borrets gänga.
- 5 Montera borret med hjälp av de fasta nycklarna.

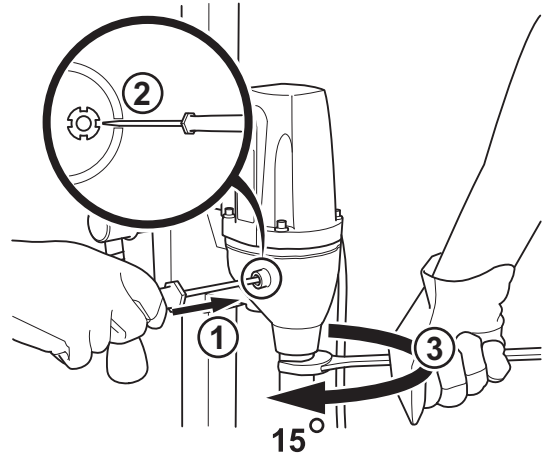


Slirkoppling (SMC)

Maskinen är utrustad med en mekanisk slirkoppling (SMC).

Spänn slirkopplingen genom att:

- Lossa locket till slirkopplingen.



- Lås hakmuttern försiktigt med en platt bred skruvmejsel i ett av hakmutterns fyra hack.
- Vrid borspindelns med 27 mm fast nyckel 15 grader.

Tag ur skruvmejseln och sätt tillbaka locket till slirkopplingen.

Last/strömindikering (LCS-Load control system)

Maskinen arbetar bäst om den inte överbelastas. Låt maximalt den gula lysdioden på last/strömindikatorn (LCS-Load Control System) vara tänd. Max 10 min med maxlast sedan måste maskinen köras utan last i 2 min.

UNDERHÅLL

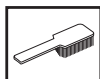
Underhåll av bormotor



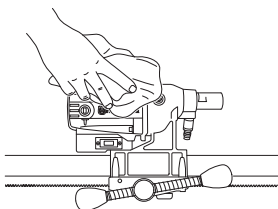
VIKTIGT! Kontroll och/eller underhåll skall utföras med motorn frånslagen och stickkontakten urtaget.

Livslängden på din maskin förlängs avsevärt om den används, sköts och underhålls på rätt sätt.

Rengöring



- Håll maskinen och borren rena för att borringen ska kunna ske säkert.



- För att maskinen alltid skall erhålla fullgod kylning skall kylflödesöppningarna hållas fria och rena. Blås regelbundet ur maskinen med tryckluft.

Elförsörjning



VARNING! Använd aldrig skadade kablar. De kan orsaka allvarliga, även dödliga, personskador.

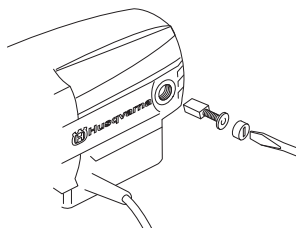
Kontrollera att kabeln och förlängningskabeln är hel och i bra skick. Använd inte maskinen om kabeln är skadad, utan lämna in den till en auktoriserad serviceverkstad för reparation.

Reparationer

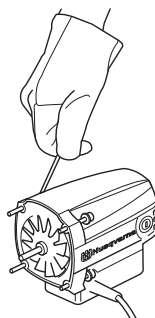
VIKTIGT! Alla typer av reparationer får endast utföras av auktoriserade reparatörer. Detta för att inte operatörerna ska utsättas för stora risker.

Byte av motor och växellåda

- 1 Fäst maskinen med borrarspindel neråt i ett skruvstycke eller liknande.
- 2 Lossa kollocken med en bred platt skruvmejsel.



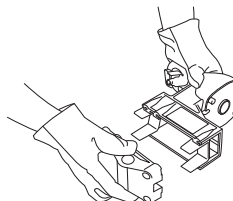
- 3 Plocka försiktigt ut kolborstarna.
- 4 Skruva ur de fyra skruvarna som håller ihop motor och växellåda.
- 5 Lossa jordkabeln från växellådslocket (gäller endast 230V).
- 6 Ta isär maskinen försiktigt.
- 7 Byt ut den modul som behöver bytas ut. Använd Castrol MS3 Molybden fett i växellådan.



- 8 Sätt ihop motorn med växellådan.
- 9 Skruva i skruvarna.
- 10 Skruva tillbaka kollocken.

Byte av bakstycke

- 1 Lossa de fyra skruvarna och låsvredet på maskinens baksida.
- 2 Byt ut de två glidplattorna när bakstycket ska bytas.



- 3 Skruva ihop bakstycket med de fyra skruvarna. Skruva i låsvredet.

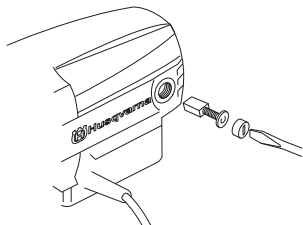
UNDERHÅLL

Byte av kolborstar

Kolborstarna ska tas bort och kontrolleras regelbundet. Veckovis om maskinen används dagligen eller med längre intervall om maskinen används mer sällan. Slitytan ska vara jämn och fri från skador.

Båda kolborstarna måste alltid bytas vid samma tillfälle, men en i taget. Gör enligt följande:

- 1 Lossa kollocken med en bred platt skruvmejsel.



- 2 Plocka försiktigt ut kolborstarna. Om det är mindre än 6 mm kvar på borstarna måste de bytas.
- 3 Sätt i nya kolborstar.
- 4 Skruva tillbaka kollocken.
- 5 Låt maskinen gå på tomgång i 10 minuter för att köra in de nya kolborstarna.

Daglig tillsyn

- 1 Kontrollera att skruvar och muttrar är åtdragna.
- 2 Kontrollera att strömbrytareheten fungerar säkerhetsmässigt.
- 3 Rengör maskinen utvändigt.
- 4 Kontrollera och rengör kylloftsöppningarna.
- 5 Kontrollera att kabeln och förlängningskabeln är hel och i bra skick.

Underhåll av stativ



Rengöring och smörjning

VIKTIGT! Ta bort bormotorn. För skötsel av bormotor se underhåll av bormotor.

- Det är viktigt att borrstativet hålls rent för att behålla full funktionalitet.
- Stativet rengörs med högtryckstvätt för att därefter torkas av.
- Smörj in stativets rörliga delar. Använd fett för att motverka korrosion på anliggningsytor.

Reparationer

VIKTIGT! Alla typer av reparationer får endast utföras av auktoriserade reparatörer. Detta för att inte operatörerna ska utsättas för stora risker.

Daglig tillsyn

- 1 Kontrollera att skruvar och muttrar är åtdragna.
- 2 Rengör maskinen utvändigt.

TEKNISKA DATA

Borrmotor DMS 160

Elmotor	1-fas
Märkspänning, V	230/100-120
Märkeffekt, W	1560

Märkström, A

230 V	6A
100-120 V	13A

Vikt, kg	5,9
----------	-----

Diameter borrkrona, mm

Max. diameter på borrkrona, med stativ	120 mm (4,7")
Spindelgänga	Inv 1/2" R
Vattenanslutning	G 1/4"

Spindelvarvtal, tomgång, r/min

Grön 1	1100
Grön 2	980
Grön 3	840

Spindelvarvtal, r/min

Gul	700
Röd	640

Bulleremissioner (se anm. 1)

Ljudeffektnivå, uppmätt dB(A)	102
Ljudeffektnivå, garanterad L _{WA} dB(A)	103

Ljudnivåer (se anm. 2)

Ljudtrycksnivå vid användarens öra, dB(A)	89
---	----

Vibrationsnivåer (se anm. 3)

Handtag, m/s ²	<2,5
---------------------------	------

Anm. 1: Emission av buller till omgivningen uppmätt som ljudeffekt (L_{WA}) enligt EN 12348.

Anm. 2: Ljudtrycksnivå enligt EN 12348. Redovisade data för ljudtrycksnivå har ett typiskt spridningsmått (standardavvikelse) på 1,0 dB(A).

Anm. 3: Vibrationsnivå enligt EN 12348. Redovisade data för vibrationsnivå har ett typiskt spridningsmått (standardavvikelse) på 1 m/s².

TEKNISKA DATA

Stativ DMS 160

Höjd, mm

DMS 160 A höjd, mm	840
DMS 160 AT höjd, mm	900
DMS 160 Gyro höjd, mm	1900-3100
Slaglängd, mm	600
Max. borrhål diameter (mm)	120

Vikt, kg

DMS 160 A	10,5
DMS 160 AT	12
DMS 160 Gyro	31,4
Verktygssats DMS 160 AT	0,3
Verktygssats DMS 160 Gyro	0,8

Vikt, kg (extra tillbehör)

Vakuumpatta	2,5
Vattenuppsamlare	0,7
Förlängningsmodul I	2,9
Förlängningsmodul U	2,9
Expanderfäste	0,8

EG-försäkran om överensstämmelse

(Gäller endast Europa)

Husqvarna AB, SE-433 81 Göteborg, Sverige, tel: +46-31-949000, försäkrar härmed att bormaskinen och staiven **Husqvarna DMS 160 bormotor, DMS 160 A/AT/Gyro** från 2010 års serienummer och framåt (året anges i klartext på typskylten plus ett efterföljande serienummer) motsvarar föreskrifterna i RÅDETS DIREKTIV:

- av den 17 maj 2006 "angående maskiner" **2006/42/EG**.
- av den 15 december 2004 "angående elektromagnetisk kompatibilitet" **2004/108/EG**.
- av den 12 december 2006 "angående elektrisk utrustning" **2006/95/EG**.
- av den 8 juni 2011 "angående begränsning av användning av vissa farliga ämnen" **2011/65/EU**

Följande standarder har tillämpats: EN ISO 12100:2010, EN 55014-1:2006, EN 55014-2/A1:2001, EN 61000-3-2:2006, EN 61000-3-3:2013, EN 12348+A1:2009

Göteborg, 8 april 2015



Helena Grubb

Vice President, Construction Equipment Husqvarna AB

(Bemyndigad representant för Husqvarna AB samt ansvarig för tekniskt underlag.)

SYMBOLFORKLARING

Symboler på maskinen:

ADVARSEL! Maskinen kan ved forkert eller skødesløs brug være et farligt redskab, som kan medføre alvorlige skader eller dødsfald for brugeren eller andre.

Læs brugsanvisningen omhyggeligt igennem og forstå indholdet, inden du bruger maskinen.

Brug altid:

- Godkendt beskyttelseshjelm
- Godkendt høreværn
- Beskyttelsesbriller eller ansigtsværn
- Åndedrætsværn

Dette produkt er i overensstemmelse med gældende CE-direktiv.

Miljømærkning. Symbolet på produktet eller emballagen angiver, at dette produkt ikke må behandles som almindeligt husholdningsaffald. Produktet skal i stedet afleveres på en genbrugsstation, hvor de elektriske og elektroniske dele kan genvindes.

Ved at sørge for at dette produkt håndteres på en korrekt måde, kan du være med til at forhindre potentielt negative påvirkninger af miljø og mennesker, som ellers kan forekomme ved ukorrekt bortskaffelse af produktet.

Du kan få yderligere oplysninger om genbrug af dette produkt ved at kontakte de lokale myndigheder, dit renoveringsselskab eller den butik, hvor produktet er købt.

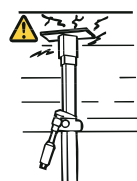
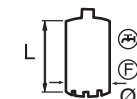
Under opadvendt boring skal du sikre dig, at der ikke trænger vand ind i maskinen. Anvend en egnet vandopsamler, og pak maskinen ind i plast, men tildæk ikke luftindtag og luftudtag.

Boremaskinen skal være egnet til opgaven og tilpasset til borets størrelse. Den maksimale bordiameter er anført på maskinen.

Brug et bor, der egner sig til arbejdet.

Belastnings-/strømindikator (LCS – Load control system).

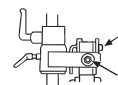
Kontrollér, at loftet kan holde til belastningen. Loftet skal være massivt.



Kontrollér, at gaflen går i indgreb i inderrøret. Tilspænd med en egnet nøgle.



Lås møtrikken med 30-mm-nøglen. Kontrollér låsemøtrikken på L-grebet. Kontrollér, at den er spændt korrekt.



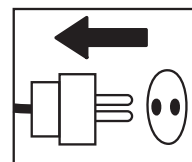
ADVARSEL! Ved boring dannes støv, som kan forårsage skader ved indånding. Anvend godkendt åndedrætsværn. Sørg for god ventilation.



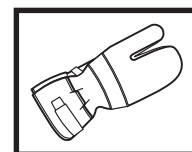
Andre symboler/etiketter på maskinen gælder specifikke krav for certificering på visse markeder.

Symboler i brugsanvisningen:

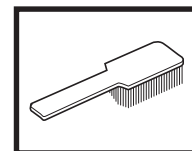
Kontrol og/eller vedligeholdelse skal udføres med motoren afbrudt og stikket trukket ud af stikkontakten.



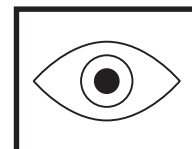
Brug altid godkendte beskyttelseshandsker.



Regelmæssig rengøring kræves.



Visuel kontrol.



Beskyttelsesbriller eller ansigtsværn skal bruges.



INDHOLD

Indhold

SYMBOLFORKLARING

Symboler på maskinen: 18

Symboler i brugsanvisningen: 18

INDHOLD

Indhold 19

HVAD ER HVAD?

Hvad er hvad på boremaskinen? 20

HVAD ER HVAD?

Hvad er hvad på stativet? 21

SIKKERHEDSINSTRUKTIONER

Forberedelser før brug af en ny boremaskine 22

Personligt beskyttelsesudstyr 22

Maskinens sikkerhedsudstyr 23

Kontrol, vedligeholdelse og service af maskinens
sikkerhedsudstyr 23

Generelle sikkerhedsinstruktioner 23

PRÆSENTATION

Boremotor og stativ 24

Boremotor DMS 160 24

Stativ DMS 160 24

MONTERING

Montering af stativ - DMS 160 A/AT 25

Montering af stativ - DMS 160 Gyro 25

START OG STOP

Før start 28

Start 28

Stop 28

ARBEJDSTEKNIK

Generelle arbejdsinstruktioner 29

Brug af maskinen 29

VEDLIGEHOLDELSE

Vedligeholdelse af boremotor 30

Vedligeholdelse af stativ 31

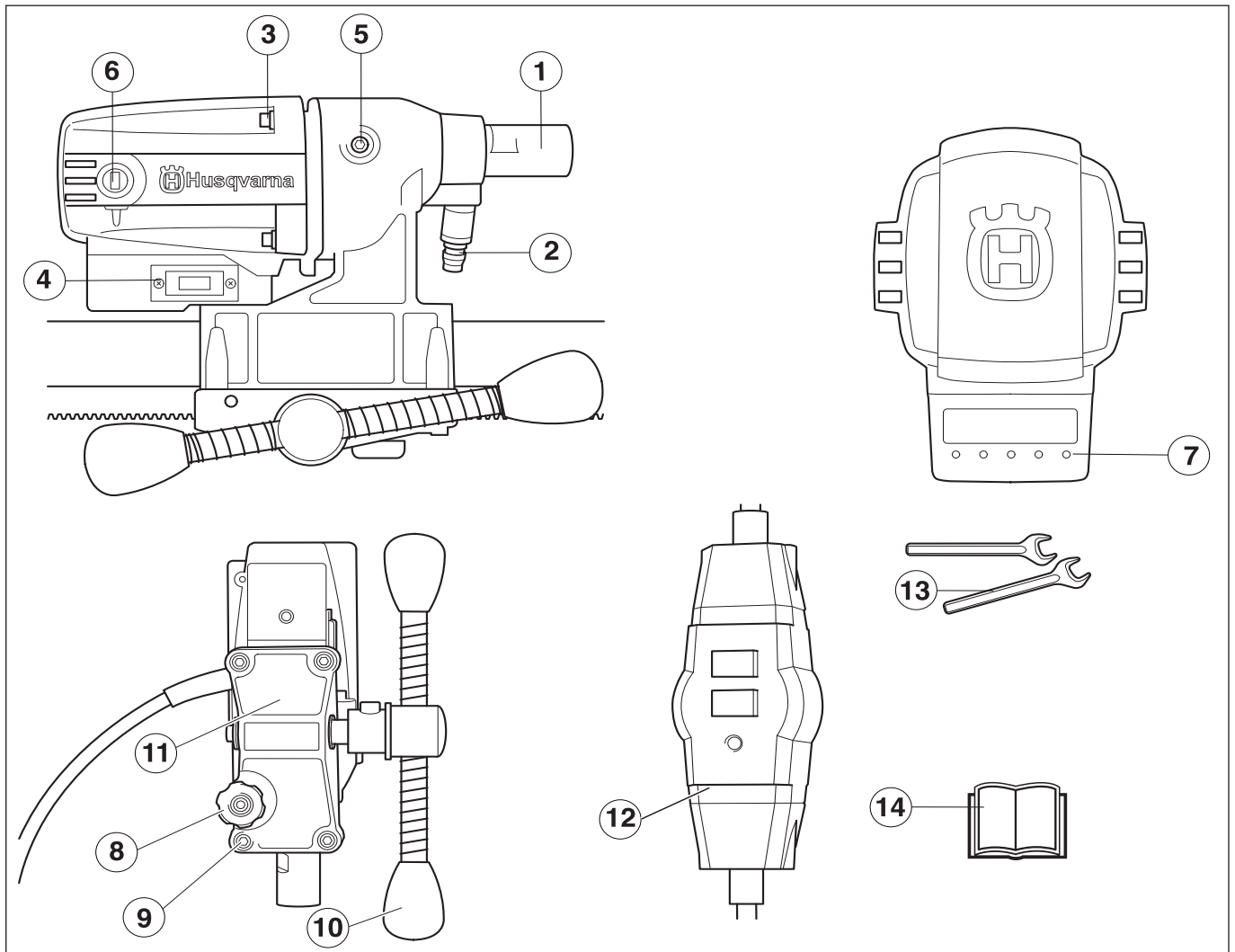
TEKNISKE DATA

Boremotor DMS 160 32

Stativ DMS 160 33

EF-overensstemmelseserklæring 33

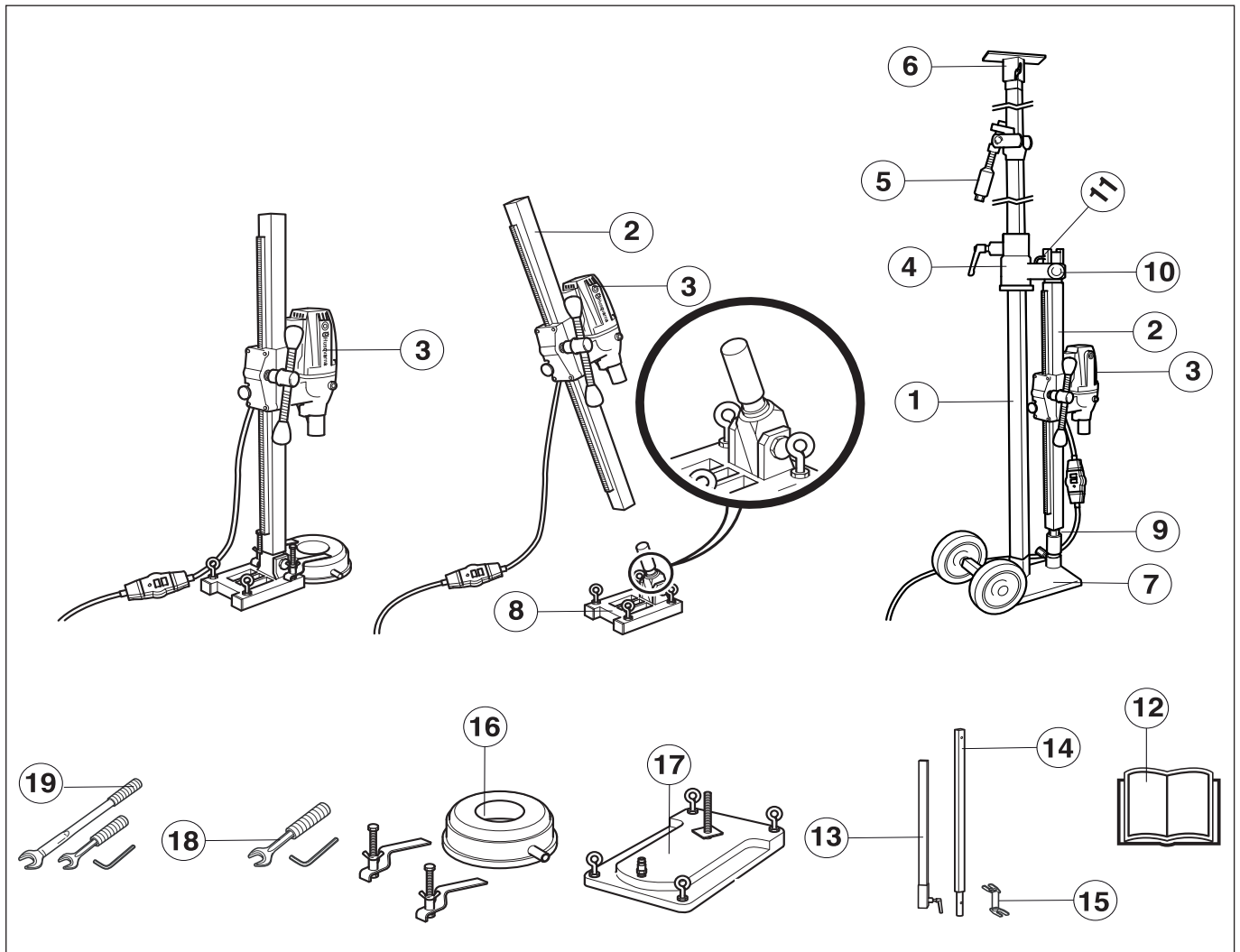
HVAD ER HVAD?



Hvad er hvad på boremaskinen?

- | | |
|--|---|
| 1 Borespindel | 8 Låsegreb |
| 2 Vandtilslutning | 9 Skruer (4 stk.) til fremføringsbagstykke og gearkasse |
| 3 Skruer, som holder gearkasse og motor sammen. | 10 Fremføringsgreb |
| 4 Kontakt | 11 Fremføringsbagstykke |
| 5 Dæksel til glidekobling (SMC) | 12 PRCD Fejlstrømsafbryder |
| 6 Dæksel over kulbørster | 13 Nøgler |
| 7 Belastnings-/strømindikator (LCS – Load control system). | 14 Brugsanvisning |

HVAD ER HVAD?



Hvad er hvad på stativet?

- | | | | |
|----|--------------------------------------|----|--------------------------------------|
| 1 | Teleskopisk stempel 40 | 11 | L-greb |
| 2 | Boresøjle | 12 | Brugsanvisning |
| 3 | Boremotor DMS 160 | 13 | Forlængermodul U (Fås som tilbehør.) |
| 4 | Vægskinne | 14 | Forlængermodul I (Fås som tilbehør.) |
| 5 | Stempel/låsemekanisme | 15 | Ekspanderbeslag (Fås som tilbehør.) |
| 6 | Loftsplade | 16 | Vandopsamler (Fås som tilbehør.) |
| 7 | Fodplade (GB 40 T) med transporthjul | 17 | Vakuumplade (Fås som tilbehør.) |
| 8 | Ekspandergradfodplade | 18 | Værktøjssæt DMS 160 AT |
| 9 | Stempelskrue og låseskrue | 19 | Værktøjssæt DMS 160 Gyro |
| 10 | Låsemøtrik | | |

SIKKERHEDSINSTRUKTIONER

Forberedelser før brug af en ny boremaskine

- Arbejd ikke med boremaskinen, uden at du først har læst og forstået indholdet af denne brugsanvisning.
- Denne maskine er udviklet og beregnet til boring i beton, tegl og forskellige stenmaterialer. Al anden anvendelse er forkert.
- Maskinen er beregnet til anvendelse i industrielle anlæg af erfarne operatører.

Brug altid din sunde fornuft

Det er ikke muligt at tage højde for alle de situationer, du kan tænkes at komme ud for, når du bruger en boremaskine. Udvis derfor altid forsigtighed, og brug din sunde fornuft. Undgå situationer, som du ikke synes, du er tilstrækkeligt kvalificeret til. Hvis du stadig føler dig usikker med hensyn til fremgangsmåden, efter at du har læst disse anvisninger, skal du kontakte en ekspert, før du fortsætter. Du er velkommen til at kontakte din forhandler eller os, hvis du har spørgsmål til brugen af boremaskinen. Vi står altid til disposition og giver gerne gode råd, som kan hjælpe dig med at anvende boremaskinen på en bedre og mere sikker måde.

Tøv ikke med at kontakte din forhandler, hvis du har spørgsmål angående anvendelse af maskinen. Vi står gerne til disposition og giver dig råd, som kan hjælpe dig med at anvende din maskine på en bedre og mere sikker måde.

Lad regelmæssigt din Husqvarna-forhandler kontrollere boremaskinen og foretage de nødvendige indstillinger og reparationer.

Husqvarna Construction Products arbejder hele tiden på at forbedre produkternes konstruktion. Husqvarna forbeholder sig derfor ret til at ændre i konstruktionen uden forudgående varsel og uden yderligere forpligtelser.

Al information og alle data i denne brugsanvisning gælder fra den dato, brugsanvisningen blev indleveret til tryk.



ADVARSEL! Maskinens oprindelige udformning må under ingen omstændigheder ændres uden producentens tilladelse. Brug altid originaltilbehør. Ikke-autoriserede ændringer og/eller ikke-autoriseret tilbehør kan medføre alvorlige skader eller dødsfald for brugeren eller andre.



ADVARSEL! Brug af produkter, som skærer, sliber, borer, finsliber eller former materiale, kan danne støv og damp, som kan indeholde skadelige kemikalier. Kontrollér beskaffenheden af det materiale, du arbejder med, og brug et egnet åndedrætsværn.

Personligt beskyttelsesudstyr

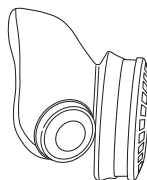


ADVARSEL! Ved enhver anvendelse af maskinen skal der bruges godkendt personligt beskyttelsesudstyr. Det personlige beskyttelsesudstyr udelukker ikke risikoen for skader, men det mindsker effekten af en skade ved en ulykke. Bed din forhandler om hjælp ved valg af udstyr.

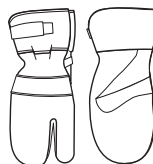
- Beskyttelseshjelm
- Høreværn
- Beskyttelsesbriller eller ansigtsværn



- Åndedrætsværn



- Kraftige gribesikre handsker.



- Tætsiddende, kraftigt og bekvemt tøj, som tillader fuld bevægelsesfrihed



- Støvler med stålsnude og skridsikre såler.



- Forbindingskasse skal altid findes i nærheden.



SIKKERHEDSINSTRUKTIONER

Maskinens sikkerhedsudstyr

I dette afsnit forklares mere om maskinens sikkerhedsdetaljer, hvilken funktion de har, samt hvordan kontrol og vedligeholdelse skal udføres for at sikre, at de fungerer. Se kapitel Hvad er hvad? for at se, hvor disse detaljer er placeret på maskinen.



ADVARSEL! Brug aldrig en maskine med defekte sikkerhedsdetaljer. Sikkerhedsudstyret skal kontrolleres og vedligeholdes. Se anvisningerne i afsnittet Kontrol, vedligeholdelse og service af maskinens sikkerhedsudstyr. Hvis maskinen ikke klarer alle kontrollerne, skal du kontakte serviceværkstedet for at få den repareret.

Kontrol, vedligeholdelse og service af maskinens sikkerhedsudstyr



VIGTIGT! Al service og reparation af maskinen kræver specialuddannelse. Dette gælder særligt maskinens sikkerhedsudstyr. Hvis maskinen ikke klarer nogen af de nedennævnte kontroller, skal du kontakte dit serviceværksted. Ved at købe nogle af vores produkter kan du være sikker på at få en faglig korrekt reparation og service. Hvis maskinen er købt et sted, som ikke er en af vores serviceydende forhandlere, skal du spørge dem efter det nærmeste serviceværksted.

Kontakt

Kontakten skal bruges for at starte og slukke maskinen.

Kontrol af kontakt

- Start maskinen ved at trykke på kontakten.
- Sluk maskinen ved at trykke på kontakten.
- En defekt kontakt skal udskiftes på et autoriseret serviceværksted.

Generelle sikkerhedsinstruktioner

- Arbejd ikke med boremaskinen, uden at du først har læst og forstået indholdet af denne brugsanvisning.



ADVARSEL! Der er altid risiko for stød ved brug af eldrevne maskiner. Undgå at anvende maskinen i dårligt vejr, og undgå kropskontakt med lynafledere og metalgenstande. Følg altid anvisningerne i brugsanvisningen for at undgå skader.



ADVARSEL! Der er altid klemningsfare ved arbejde med produkter med bevægelige dele. Anvend beskyttelseshandsker for at undgå skader på kroppen.

- Brug aldrig maskinen, hvis du er træt, hvis du har drukket alkohol, eller hvis du tager medicin, som kan påvirke dit syn, dit overblik eller din kropskontrol.
- Brug personligt beskyttelsesudstyr. Se instruktionerne i afsnittet "Personligt beskyttelsesudstyr".
- Bær aldrig maskinen ved hjælp af ledningen, og træk aldrig stikket ud ved at trække i ledningen. Hold alle ledninger og forlængerledninger væk fra vand, olie og skarpe kanter. Pas på, at ledningen ikke bliver klemt i døre, hegn eller lignende. Ellers kan det medføre, at disse genstande bliver strømførende.
- Kontrollér, at ledningen og forlængerledningen er intakte og i god stand. Brug en forlængerledning, der er beregnet til udendørs brug. Brug ikke maskinen, hvis ledningen er beskadiget, men indlevér den til reparation hos et autoriseret serviceværksted.
- Brug ikke en forlængerledning, mens den er oprullet, da det kan medføre overophedning.



- Maskinen skal tilsluttes et stik med jordforbindelse.
- Kontrollér, at netspændingen svarer til den, der står på skiltet, som sidder på maskinen.
- Brug aldrig en maskine, som er behæftet med fejl. Følg sikkerhedskontrol-, vedligeholdelses- og serviceinstruktionerne i denne brugsanvisning. Visse vedligeholdelses- og serviceforanstaltninger må kun udføres af erfarne og kvalificerede specialister. Se anvisningerne under overskriften Vedligeholdelse.
- Lad aldrig andre bruge maskinen, uden at du har sikret dig, at vedkommende har forstået indholdet i brugsanvisningen.
- Du kan blive distraheret af både mennesker og dyr, således at du mister kontrollen over maskinen. Vær derfor altid koncentreret og fokuseret på opgaven.
- Vær opmærksom på, at tøj, langt hår og smykker kan blive fanget af de bevægelige dele.

Transport og opbevaring

For at beskytte boremaskinen og boret mod skader, må du ikke opbevare eller transportere boremaskinen med påmonteret borekrone.

Opbevar boremaskinen et aflåst sted, så den er utilgængelig for børn og uvedkommende.

Opbevar boremaskinen og stativet tørt og frostfrit.

PRÆSENTATION

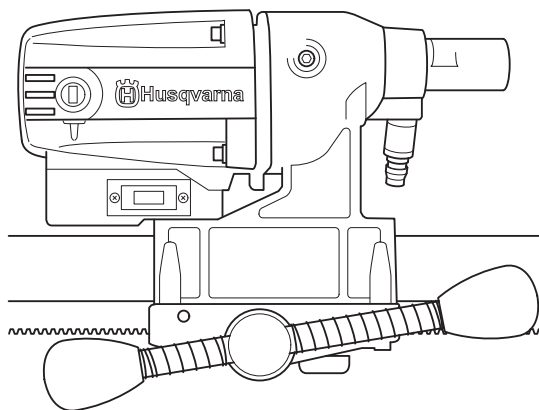
Boremotor og stativ

Vi håber, at du vil blive tilfreds med din maskine, og at den bliver din ledsager i lang tid fremover. Husk, at denne brugsanvisning er et værdifuldt dokument. Ved at følge brugsanvisningen (brug, service, vedligeholdelse osv.) kan du forlænge maskinens levetid væsentligt og endda forøge dens værdi ved videresalg. Hvis du sælger din maskine, skal du huske at overdrage brugsanvisningen til den nye ejer.

Når du køber vores produkter, får du samtidig adgang til professionel hjælp med reparationer og service. Hvis maskinen er købt et sted, som ikke er autoriseret forhandler af vores produkter, skal du spørge dem efter nærmeste serviceværksted.

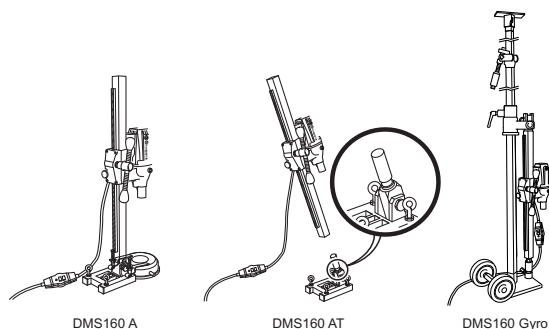
Husqvarna Construction Products arbejder hele tiden på at forbedre produkternes konstruktion. Husqvarna forbeholder sig derfor ret til at ændre i konstruktionen uden forudgående varsel og uden yderligere forpligtelser.

Boremotor DMS 160



- DMS 160 er en elektrisk boremaskine beregnet til boring i beton, tegl og forskellige stenmaterialer.
- Boremaskinen er modulopbygget og nem at montere.
- Maskinen har et omdrejningstalområde til boreområder med en diameter (\varnothing) på 120 mm/4,75'.
- Glidekoblingens konstruktion (SMC – Slide Mechanical Clutch) sikrer maksimal effektafgivelse og kan justeres udefra.
- Maskinen er beregnet til stativmonteret boring.
- Maskinen er vandkølet.
- Maskinen er dobbeltisoleret og har strømindikator.
- Maskinen arbejder bedst, hvis den ikke overbelastes. Lad højst den gule lysdiode på belastnings-/strømindikatoren (LCS – Load Control System) være tændt. Maks. 10 minutter med maksimumbelastning. Derefter skal maskinen køre uden belastning i 2 minutter.

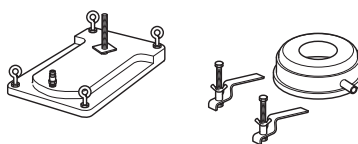
Stativ DMS 160



DMS 160 A/AT

Stativet fastgøres med en ekspanderskrue.

- Som tilbehør findes vandopsamler og vakuumpåse, der suger stativet fast.



DMS 160 AT

- DMS 160 AT er et modulsystem, der muliggør gradboring og drejefunktion.

DMS 160 Gyro

- DMS 160 Gyro er et modulsystem med teleskopstativ til fastmontering af boremotoren.
- Teleskopstemplet har en maksimal længde på 3,1 m, men kan forlænges yderligere 0,75 m med et forlængermodul.
- Der må maksimalt anvendes et forlængermodul.
- Der kræves kun en fastnøgle (24/30 mm) og en 8-mm-unbrakonøgle ved ændring af indstillinger.

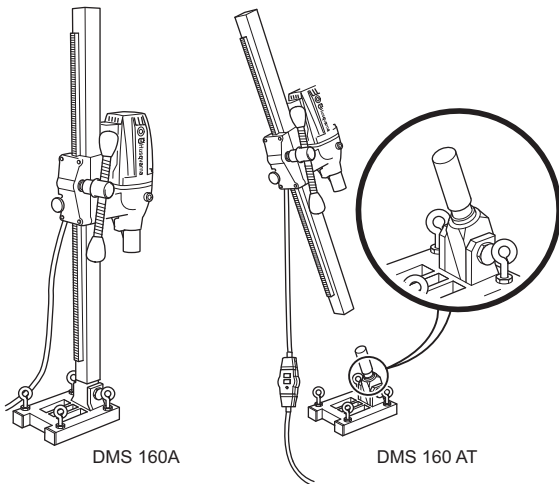


Boresøjlen kan drejes trinløst 360°.

- Transporthjulene kan afmonteres.

MONTERING

Montering af stativ - DMS 160 A/AT

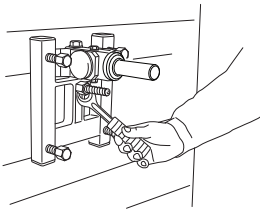


DMS 160A

DMS 160 AT

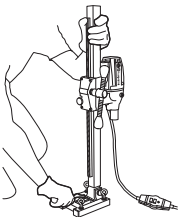
DMS 160 A/AT

- Bor hul (15 mm) i gulvet eller i væggen, og slå ekspanderskruerne i.
- Skru fodpladen fast. Kontrollér omhyggeligt, at ekspanderen sidder ordentligt fast.



DMS 160 AT

- Boresøjlen monteres på fodpladens vinkelbeslag. Spænd låseskruen med en 8-mm-unbrakonøgle. Boresøjlen kan rotere 360° og låses trinløst i de respektive positioner med låseskruen (8-mm-unbrakonøgle).

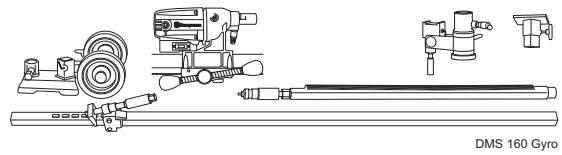


- Boresøjlen stilles i den ønskede vinkel ved at spænde møtrikken med en 24-mm-unbrakonøgle. Hvis vakuumpladen anvendes, skal du kontrollere, at underlaget ikke er porøst, og at det ikke kan løsne. Kontrollér, at vakuumpumpen kan suge vakuumpladen fast. En velegnet vakuummotor er Husqvarna VP200.

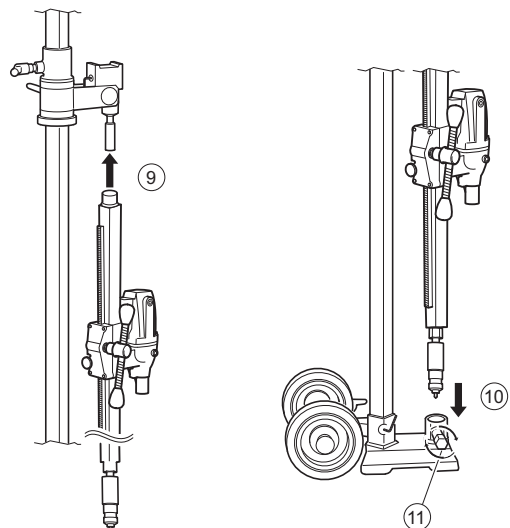
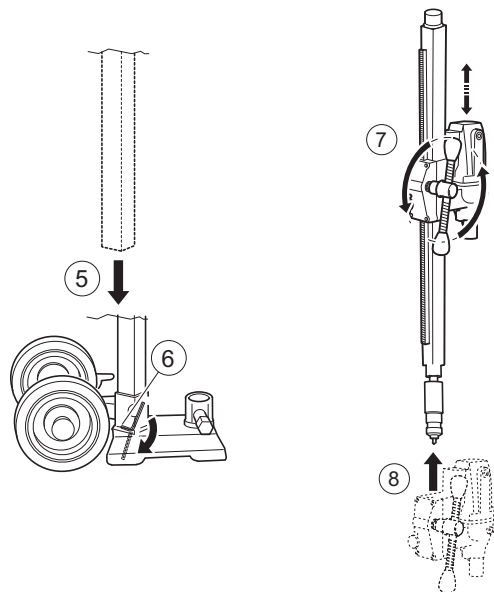
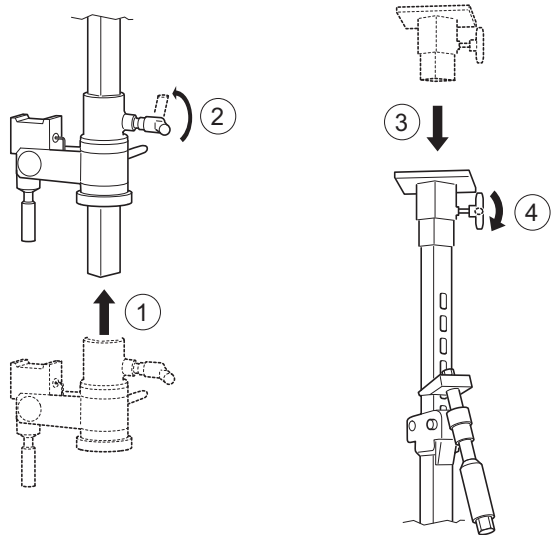


ADVARSEL! Vakuumpladen må aldrig anvendes ved loftsboring. Skødesløs eller forkert brug kan resultere i alvorlige skader eller dødsfald for brugeren eller andre.

Montering af stativ - DMS 160 Gyro

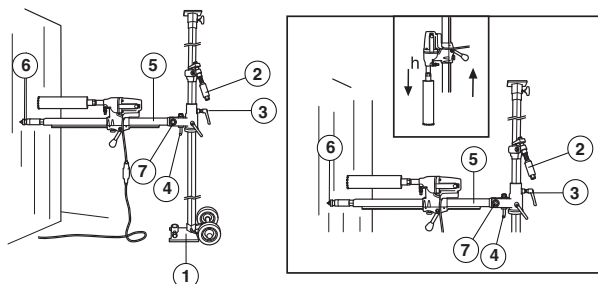


DMS 160 Gyro



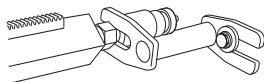
MONTERING

Boring i væg

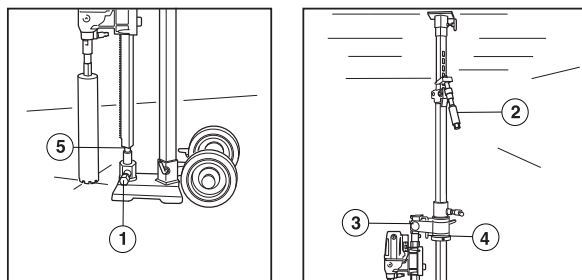


1. Fodplade med låseskrue.
2. Stempelskrue og låseskrue
3. Låsegreb
4. L-greb
5. Boresøjle
6. Stempelskrue og låseskrue
7. Låsemøtrik
8. Boremotor DMS 160

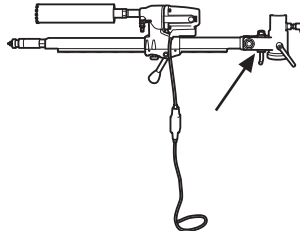
- Placer fodpladen i boresøjlelængde fra væggen. Stempelskruen skal være i indskrueet stilling. Hvis boring skal udføres i en højde over 1,5 meter, skal det grove yderrør være vendt opad og omvendt, hvis boringen skal udføres i en højde under 1,5 meter. Kontrollér, at stemplet er låst i fodpladen med låseskruen.
- Pres teleskopstemplet fast mod loftet. Vælg det nærmeste hul i det perforerede inderrør. Pres fast med stempelgrebet (b), og spænd til sidst med 24-mm-nøglen. Undgå at presse for hårdt.
- Løsn låsegrebet, og drej boresøjlen ud. Vip boresøjlen ned med L-håndtaget.
- Påmonter boremotoren DMS 160 på boresøjlen.
- Drej boresøjlen med boremotoren tilbage til den ønskede position mod væggen. Lås låsegrebet.
- Boresøjlen vinkles tilbage, fældes op og sikres med L-grebet og møtrikken. Ved gradboring løsnes L-grebet, og boresøjlen stilles i den ønskede vinkel ved, at møtrikken spændes med 30-mm-nøglen.
- Kontrollér borekronens placering. Skru stempelskruen i væggen for at fikse boresøjlen. Lås med en låsemøtrik, 30 mm. Anvend et stykke træ som mellemlæg. Boresøjlen kan rotere 360° og låses trinløst i de respektive positioner med låseskruen (8-mm-unbrakonøgle).
- Som yderligere sikring af boresøjlen kan der anvendes et ekspanderbeslag. Beslaget justeres mod stempelskruen og fikseres i væggen med en ekspanderbolt. Det sikres med 30-mm-låsemøtrik.



Boring i gulv

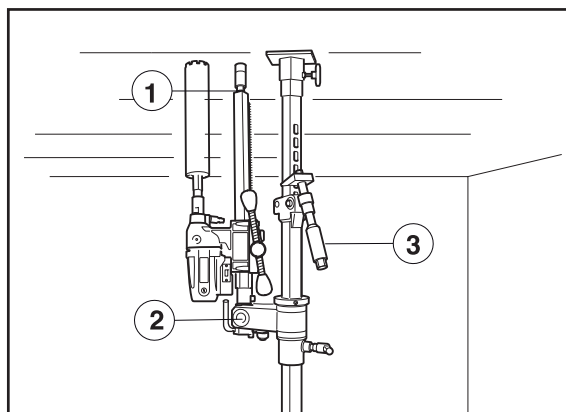


1. Låseskrue
 2. Stempelskrue og låseskrue
 3. Låsegreb
 4. L-greb
 5. Låseskrue
- Vip boresøjlen ned med L-håndtaget.
 - Kontrollér, at stempelskruen rammer låsebøsningen.
 - Spænd låsemøtrikken med en 30-mm-nøgle, og lås låsegrebet.



- Placer stativet i den ønskede position.
6. Lås stempelskruen i låsebøsningen med låseskruen og møtrikken. Spænd med 24- og 30-mm-nøgler.
- Pres det teleskopiske stempel mod loftet med stempelmekanismen. Spænd det sidste stykke med en 24-mm-nøgle. Spænd ikke for hårdt. Teleskopstemplet har en maksimal længde på 3,1 m, men kan forlænges yderligere 0,75 m med et forlængermodul.

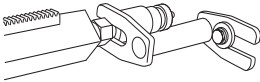
Boring i loft



1. Stempelskrue og låseskrue
2. Låsemøtrik
3. Stempelskrue og låseskrue

MONTERING

- Placer stativet i den ønskede position.
- Kontrollér, at stempelskruen i boresøjlen er skruet ind. Fæld boresøjlen op, og lås den i lodret stilling med låsemøtrikken.
- Kontrollér, at borekronen er i korrekt position. Pres det teleskopiske stempel mod loftet med stempelmekanismen.
- Skru stempelskruen i loftet for at fiksere boresøjlen. Lås med en låsemøtrik, 30 mm. Anvend et stykke træ som mellemlæg.
- Som yderligere sikring af boresøjlen kan der anvendes et ekspanderbeslag. (Fås som tilbehør.) Beslaget justeres mod stempelskruen og fikseres i væggen med en ekspanderbolt. Det sikres med 30-mm-låsemøtrik.



ADVARSEL! Vakuumpladen må aldrig anvendes ved loftsboring. Skødesløs eller forkert brug kan resultere i alvorlige skader eller dødsfald for brugeren eller andre.

START OG STOP

Før start



ADVARSEL! Inden start skal du være opmærksom på følgende:

Maskinen skal tilsluttes et stik med jordforbindelse.

Kontrollér, at netspændingen svarer til den, der står på skiltet, som sidder på maskinen. Sørg for, at ingen uvedkommende opholder sig inden for arbejdsområdet.

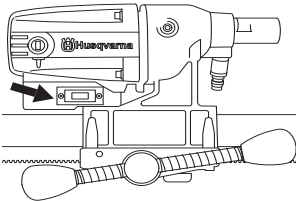


ADVARSEL! Før boring skal du kontrollere, at alle låseskruer er ordentligt fastspændte.

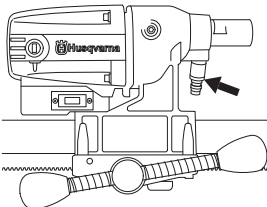
Det kan forårsage en alvorlig ulykke, hvis betonkernen endnu ligger i boret, når dettes føres ud af boremotor/bor fra gulv, væg og loft.

Kontrollér:

- At kontakten er intakt. Hvis den ikke er det, skal den udskiftes af en autoriseret installatør.



- At maskinen og dens udstyr er korrekt monteret:
 - At boret sidder ordentligt fast.
 - At stativet er ordentligt monteret.
 - Maskinen er fastgjort korrekt på stativet.
- Brug personligt beskyttelsesudstyr. Se instruktionerne i afsnittet "Personligt beskyttelsesudstyr".
- Vandkølingen er ubeskadiget og sluttet til maskinen.

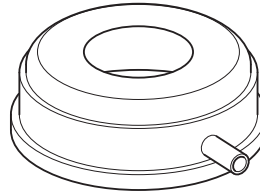


Boring i loft



ADVARSEL! Vakuumpladen må aldrig anvendes ved lofts boring.

Anvend en vandopsamler for at forhindre, at der trænger vand ind i maskinen. Maskinen skal dækkes med plast eller lignende for at forhindre, at der trænger vand ind i maskinen, men tildæk ikke luftindtag og luftudtag.



ADVARSEL! Der må maksimalt anvendes et forlængermodul.

Kontrollér, at der ikke befinder sig personer på etagen nedenunder, der kan rammes af nedfaldende betonkerner.

Start

- Slå vandkølingen til.
- Tryk kontakten helt ind.
- Begynd at føre borekronen ned ved hjælp af indføringsgrebet.

Stop



ADVARSEL! Borekronen fortsætter med at rotere et stykke tid efter, at motoren er standset. Stop ikke borekronen med hænderne, da det kan medføre personskade.

Sluk maskinen ved at trykke på kontakten.

Køling

Kør maskinen uden belastning i nogle minutter for at køle motoren.

Generelle arbejdsinstruktioner



ADVARSEL! Dette afsnit behandler grundlæggende sikkerhedsregler for arbejde med boremaskinen. Den givne information kan aldrig erstatte den viden, en faguddannet bruger har i form af uddannelse og praktisk erfaring. Hvis du kommer ud for en situation, hvor du er usikker på, hvordan du skal gøre i det videre forløb, skal du spørge en ekspert til råds. Henvend dig til en forhandler, til dit serviceværksted eller til en, der har erfaring med boremaskiner. Undgå at udføre opgaver, som du ikke føler dig tilstrækkeligt kvalificeret til!



ADVARSEL! Overeksponering af vibrationer kan medføre kredsløbsforstyrrelser eller skader på nervesystemet hos personer med kredsløbsforstyrrelser. Hvis du oplever fysiske symptomer, som kan relateres til overeksponering af vibrationer, skal du straks søge læge. Som eksempler på sådanne symptomer kan nævnes følelsesløshed, mangel på følesans, 'kildren', 'stikken', smerte, manglende eller reduceret styrke, forandringer i hudens farve eller i dens overflade. Disse symptomer opleves almindeligvis i fingre, hænder eller håndled. Symptomerne kan forværres i koldt vejr.

- Undgå anvendelse i dårligt vejr. F.eks. i tæt tåge, regn, hård vind og kraftig kulde osv. At arbejde i dårligt vejr er trættende og kan skabe farlige situationer, f.eks. glat underlag.
- Begynd aldrig at arbejde med maskinen før arbejdsområdet er ryddet, og du har sikkert fodfæste. Se efter eventuelle forhindringer ved uventet forflyttelse. Sørg for at intet materiale kan falde ned og forårsage skader, når du arbejder med maskinen.
- Hold dig på afstand af borekronen, når motoren er i gang.
- Sørg for at arbejdsområdet er tilstrækkeligt oplyst for at skabe et sikkert arbejdsmiljø.
- Kontrollér, at der ikke er trukket rørledninger eller elektriske kabler i boreområdet.
- Sørg for, at ledningen er bag dig, når du bruger maskinen, så ledningen ikke beskadiges.
- Lad aldrig maskinen være uden opsyn, når motoren er i gang. En roterende borekrone kan medføre risiko for alvorlige skader.
- Træk altid stikket ud ved længere afbrydelser i arbejdet.
- Overbelast ikke maskinen. Overbelastning kan medføre skader på maskinen.
- Hold værktøjerne skarpe og rene for at kunne arbejde mere sikkert.
- Kontrollér altid bagsiden af overfladen på det sted, hvor borekronen kommer ud ved gennemboring. Opsæt sikring og afspærring i området, og sørg for, at der ikke kan ske personskade eller materiel skade.
- Sluk altid for maskinen, før du flytter den.
- Arbejd aldrig alene. Sørg for, at der altid er en anden person i nærheden. Ud over at få hjælp til at montere maskinen kan du også få hjælp, hvis der skulle ske en ulykke.
- Sørg for, at alle dele er i funktionsdygtig stand, og at alle monterede dele er spændt ordentligt fast.

Brug af maskinen

- Hold hænderne i god afstand af borespindelen og boret, når maskinen er i gang.
- Hold øje med olielækage eller vandlækage.

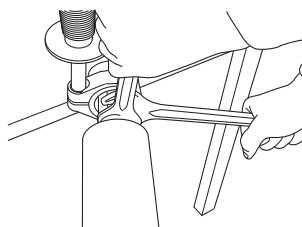
Udendørs boring

Anvend altid forlængerledninger, som er godkendt til udendørs brug.

Udskiftning af bor



- 1 Træk stikket ud af stikkontakten.
- 2 Du skal bruge følgende:
 - Det nye bor.
 - De medfølgende fastnøgler, størrelse 24 mm og 32 mm.
 - Vandfast fedt.
- 3 Fjern det gamle bor ved hjælp af fastnøglerne.
- 4 Smør vandfast fedt på det nye bors gevind.
- 5 Monter boret ved hjælp af fastnøglerne.

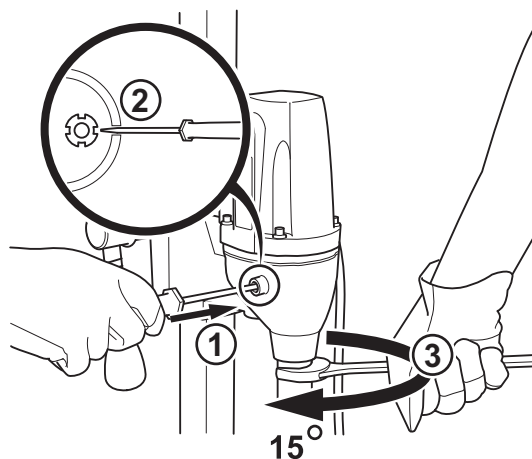


Glidekobling (SMC)

Maskinen er udstyret med en mekanisk glidekobling (SMC).

Spænd glidekoblingen på følgende måde:

- Løsn dækslet til glidekoblingen.



- Lås hakmøtrikken forsigtigt med en skruemejsel med lige kærvi i et af hakmøtrikkens fire hak.
- Drej borespindelen 15 grader med en 27-mm-fastnøgle.

Tag skruemejslen ud, og sæt dækslet til glidekoblingen på igen.

Belastnings-/strømindikator (LCS – Load control system)

Maskinen arbejder bedst, hvis den ikke overbelastes. Lad højst den gule lysdiode på belastnings-/strømindikatoren (LCS – Load Control System) være tændt. Maks. 10 minutter med maksimumbelastning. Derefter skal maskinen køre uden belastning i 2 minutter.

VEDLIGEHOELSE

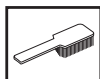
Vedligeholdelse af boremotor



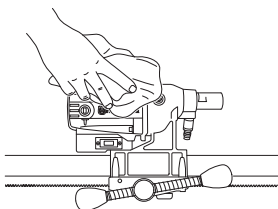
VIGTIGT! Kontrol og/eller vedligeholdelse skal udføres med motoren afbrudt og stikket trukket ud af stikkontakten.

Levetiden for maskinen forlænges væsentligt, hvis den anvendes, plejes og vedligeholdes korrekt.

Rengøring



- Hold maskinen og boret rene, så borearbejdet kan foregå sikkert.



- For at maskinen altid kan opnå tilstrækkelig køling skal køleluftåbningerne holdes frie og rene. Blæs jævnligt maskinen af med trykluft.

Strømforsyning



ADVARSEL! Anvend aldrig beskadigede kabler. De kan forårsage alvorlig personskade med døden til følge.

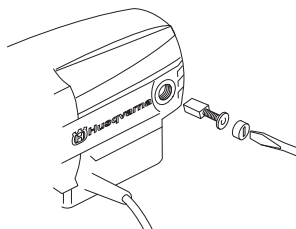
Kontrollér, at ledningen og forlængerledningen er intakte og i god stand. Brug ikke maskinen, hvis ledningen er beskadiget, men indlevér den til reparation hos et autoriseret serviceværksted.

Reparationer

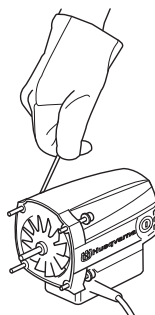
VIGTIGT! Alle former for reparationer må kun udføres af en autoriseret reparatør. Dette skal sikre, at operatørerne ikke udsættes for store risici.

Udskiftning af motor og gearkasse

- 1 Fastgør maskinen i en skruestik eller lignende med borespindelen nedad.
- 2 Løsn dækslet over kulbørsterne med en skruemejsel med lige kærnv.



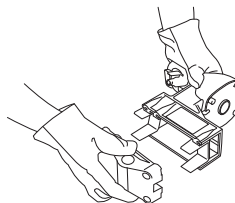
- 3 Tag forsigtigt kulbørsterne ud.
- 4 Skru de fire skruer ud, som holder motor og gearkasse sammen.
- 5 Løsn jordkablet fra gearkassedækslet (gælder kun 230 V).
- 6 Skil forsigtigt maskinen ad.
- 7 Udskift det modul, der har behov for udskiftning. Brug fedt af typen Castrol MS3 Molybden i gearkassen.



- 8 Monter gearkassen på maskinen.
- 9 Skru skruerne i.
- 10 Skru dækslet over kulbørsterne på igen.

Udskiftning af bagstykke

- 1 Løsn de fire skruer og låsegrebet på maskinens bagside.
- 2 Udskift de to glideplader, når bagstykket skal udskiftes.



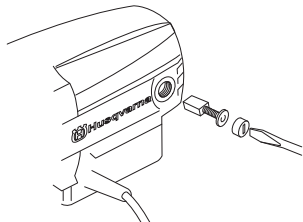
- 3 Skru bagstykket sammen med de fire skruer. Skru låsehåndtaget i.

Udskiftning af kulbørster

Kulbørsterne skal fjernes og kontrolleres regelmæssigt. Hver uge, hvis maskinen anvendes dagligt, eller med længere interval, hvis maskinen anvendes sjældnere. Slidoverfladen skal være jævn og uden skader.

Begge kulbørster skal udskiftes på samme tid, men en ad gangen. Gør som følger:

- 1 Løsn dækslet over kulbørsterne med en skruemejsel med lige kær. v.



- 2 Tag forsigtigt kulbørsterne ud. Hvis der er mindre end 6 mm tilbage på børsterne, skal de udskiftes.
- 3 Sæt nye kulbørster i.
- 4 Skru dækslet over kulbørsterne på igen.
- 5 Lad maskinen køre i tomgang i ti minutter for at køre de nye kulbørster til.

Dagligt eftersyn

- 1 Kontrollér, at skruer og møtrikker er spændte.
- 2 Kontrollér, at kontaktenheden fungerer sikkert.
- 3 Rengør maskinen udvendigt.
- 4 Kontrollér og rengør køleluftåbningerne.
- 5 Kontrollér, at ledningen og forlængerledningen er intakte og i god stand.

Vedligeholdelse af stativ



Rengøring og smøring

VIGTIGT! Afmonter boremotoren. Se vedligeholdelse af boremotor for at få oplysninger om, hvordan boremotoren vedligeholdes.

- Det er vigtigt, at borestativet holdes rent for at sikre dets funktion.
- Stativet rengøres med højtryksrensning, hvorefter det tørres af.
- Smør stativets bevægelige dele. Anvend fedt for at undgå korrosion på anlægsfladerne.

Reparationer

VIGTIGT! Alle former for reparationer må kun udføres af en autoriseret reparatør. Dette skal sikre, at operatørerne ikke udsættes for store risici.

Dagligt eftersyn

- 1 Kontrollér, at skruer og møtrikker er spændte.
- 2 Rengør maskinen udvendigt.

TEKNISKE DATA

Boremotor DMS 160

Elmotor	Enfaset
Mærkespænding, V	230/100-120
Mærkeeffekt, W	1560

Mærkestrøm, A

230 V	6 A
100-120 V	13 A

Vægt, kg	5,9
----------	-----

Diameter på borekrone, mm

Maks. diameter på borekrone, med stativ	120 mm (4,7')
Spindelgevind	Indv. 1/2" R
Vandtilslutning	G 1/4'

Spindelomdrejningstal, ubelastet, o/min

Grøn 1	1100
Grøn 2	980
Grøn 3	840

Spindelomdrejningstal, o/min

Gul	700
Rød	640

Støjemissioner (se anm. 1)

Lydeffektniveau, målt dB(A)	102
Lydeffektniveau, garanteret L_{WA} dB(A)	103

Lydniveauer (se anm. 2)

Lydtrykniveau ved brugerens øre, dB(A)	89
--	----

Vibrationsniveauer (se anm. 3)

Håndtag, m/s^2	<2,5
------------------	------

Anm. 1: Emission af støj til omgivelserne målt som lydeffekt (L_{WA}) i henhold til EN 12348.

Anm. 2: Lydtrykniveau iht. EN 12348. Rapporterede data for lydtrykniveau har en typisk statistisk spredning (standardafvigelse) på 1,0 dB (A).

Anm. 3: Vibrationsniveau iht. EN 12348. Rapporterede data for vibrationsniveau har en typisk statistisk spredning (standardafvigelse) på 1 m/s^2 .

TEKNISKE DATA

Stativ DMS 160

Højde, mm

DMS 160 A højde, mm	840
DMS 160 AT højde, mm	900
DMS 160 Gyro højde, mm	1900-3100
Slaglængde, mm	600
Maks. bordiameter (mm)	120

Vægt, kg

DMS 160 A	10,5
DMS 160 AT	12
DMS 160 Gyro	31,4
Værktøjssæt DMS 160 AT	0,3
Værktøjssæt DMS 160 Gyro	0,8

Vægt, kg (ekstraudstyr)

Vakuumplade	2,5
Vandopsamler	0,7
Forlængermodul I	2,9
Forlængermodul U	2,9
Ekspanderbeslag	0,8

EF-overensstemmelseserklæring

(Gælder kun Europa)

Husqvarna AB, SE-433 81 Göteborg, Sverige, tlf.: +46-31-949000, garanterer hermed, at boremaskinen og stativet **Husqvarna DMS 160 boremotor, DMS 160 A/AT/Gyro** fra serienummer 2010 og frem (året angives i klartekst på typeskiltet plus et efterfølgende serienummer) opfylder bestemmelserne i RÅDETS DIREKTIV:

- af den 17. maj 2006 "angående maskiner" **2006/42/EF**.
- af den 15. december 2004 "angående elektromagnetisk kompatibilitet" **2004/108/EØF**.
- af den 12. december 2006 "om elektrisk materiel" **2006/95/EC**.
- af 8. juni 2011 "om begrænsning af anvendelsen af visse farlige stoffer" **2011/65/EU**

Følgende standarder er opfyldt: EN ISO 12100:2010, EN 55014-1:2006, EN 55014-2/A1:2001, EN 61000-3-2:2006, EN 61000-3-3:2013, EN 12348+A1:2009

Göteborg 8. april 2015



Helena Grubb

Vicepræsident, byggeriudstyr Husqvarna AB

(Autoriseret repræsentant for Husqvarna AB og ansvarlig for teknisk dokumentation.)

SYMBOLFORKLARING

Symboler på maskinen:

ADVARSEL! Hvis maskinen brukes uforsiktig eller feilaktig, kan den være et farlig redskap som kan forårsake alvorlige skader eller dødsfall for brukeren eller andre.

Les nøye gjennom bruksanvisningen og forstå innholdet før du bruker maskinen.

Bruk alltid:

- Godkjent vernehjelm
- Godkjent hørselsvern
- Vernebriller eller visir
- Pustemaske

Dette produktet er i overensstemmelse med gjeldende CE-direktiv.

Miljømerking. Symbolet på produktet eller dets emballasje indikerer at dette produktet ikke kan håndteres som husholdningsavfall. Det skal i stedet leveres til egnet gjenvinningsstasjon for gjenvinning av elektrisk og elektronisk utstyr.

Ved å sørge for at dette produktet tas hånd om på ordentlig måte, kan du hjelpe til å motvirke eventuelle negative konsekvenser for miljø og mennesker, som ellers kan forårsakes ved feilaktig avfallshåndtering av dette produktet.

For mer detaljert informasjon om gjenvinning av dette produktet, kontakt din kommune, renovasjonsservice eller butikken der du kjøpte produktet.

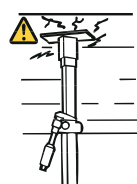
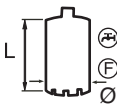
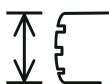
Ved boring i tak må du forvise deg om at det ikke kan trenge vann inn i maskinen. Bruk egnet vannoppsamler og pakk inn maskinen i palst, men dekk ikke over luftinntak og luftutslipp.

Bormaskinen skal være egnet og tilpasset borstørrelsen. Maks. bordiameter står på maskinen.

Bruk bor som egner seg til arbeidet.

Last/strømindikering (LCS-Load control system).

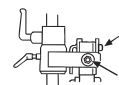
Kontroller at taket holder. Taket bør være massivt.



Kontroller at gaffelen griper tak i den innvendige kanten. Trekk til med egnet nøkkel.



Lås mutteren med 30 mm nøkkel. Kontroller låsemutteren på L-håndtaket. Påse at den er trukket til.



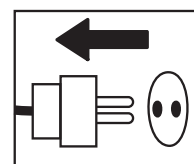
ADVARSEL! Ved boring oppstår det støvdannelse som kan forårsake skade ved innånding. Bruk godkjent åndedrettsvern. Sørg for god ventilasjon.



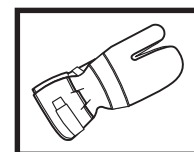
Øvrige symboler/klistremerker angitt på maskinen gjelder spesifikke krav for sertifiseringer på visse markeder.

Symboler i bruksanvisningen:

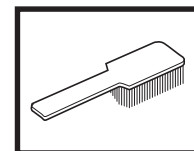
Kontroll og/eller vedlikehold skal utføres med motoren avslått og støpselet trukket ut av stikkkontakten.



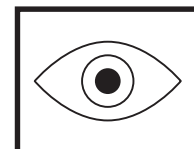
Bruk alltid godkjente vernehansker.



Regelmessig renhold er nødvendig.



Visuell kontroll.



Vernebriller eller visir må benyttes.45



INNHold

Innhold

SYMBOLFORKLARING

Symboler på maskinen: 34

Symboler i bruksanvisningen: 34

INNHold

Innhold 35

HVA ER HVA?

Hva er hva på bormaskinen? 36

HVA ER HVA?

Hva er hva på stativet? 37

SIKKERHETSINSTRUKSJONER

Tiltak før bruk av ny bormaskin 38

Personlig verneutstyr 38

Maskinens sikkerhetsutstyr 39

Kontroll, vedlikehold og service av maskinens
sikkerhetsutstyr 39

Generelle sikkerhetsinstruksjoner 39

PRESENTASJON

Bormotor og stativ 40

Bormotor DMS 160 40

Stativ DMS 160 40

MONTERING

Montering av stativ - DMS 160 A/AT 41

Montering av stativ - DMS 160 Gyro 41

START OG STOPP

Før start 44

Start 44

Stopp 44

ARBEIDSTEKNIKK

Generelle arbeidsinstruksjoner 45

Bruk av maskinen 45

VEDLIKEHOLD

Vedlikehold av bormotor 46

Vedlikehold av stativ 47

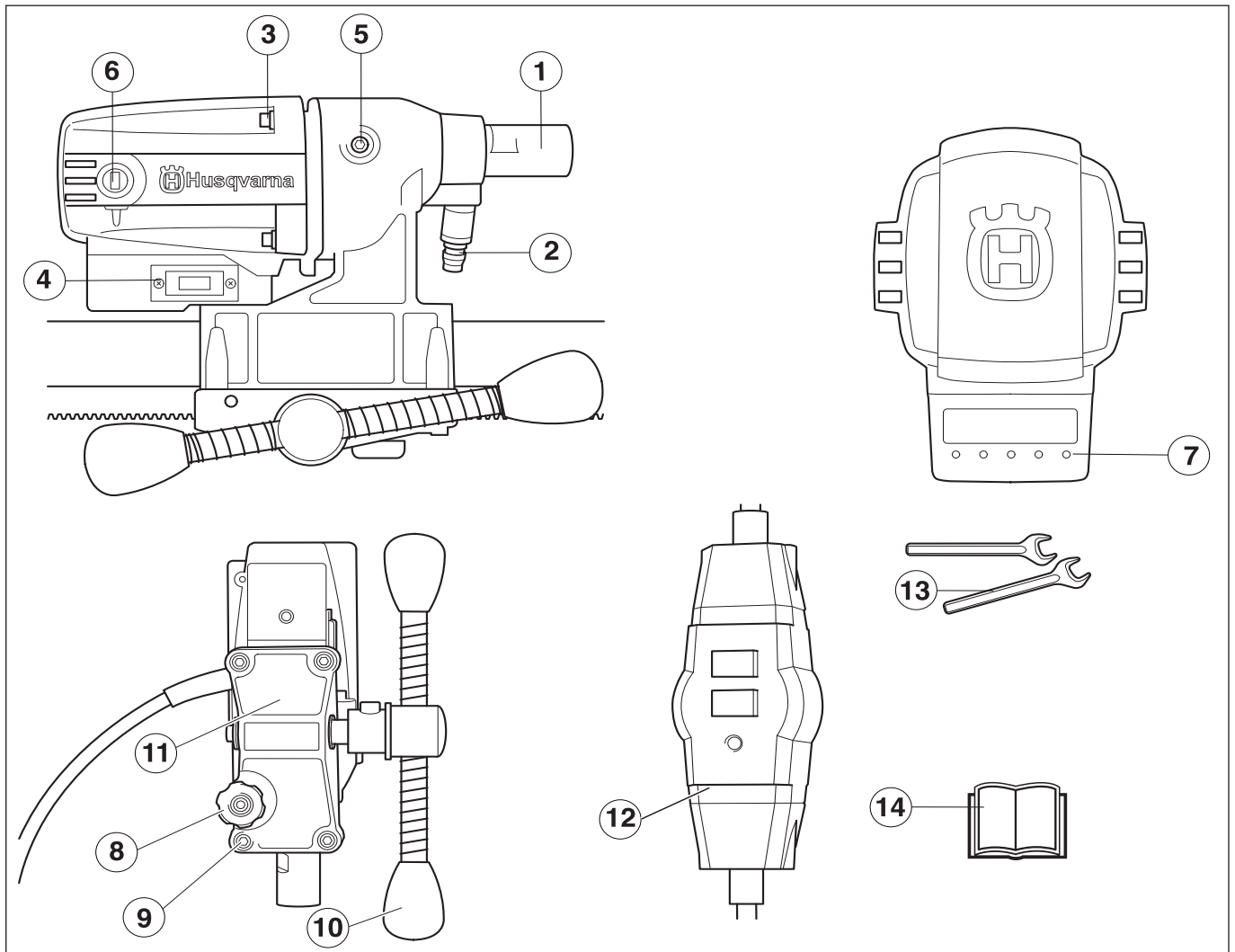
TEKNISKE DATA

Bormotor DMS 160 48

Stativ DMS 160 49

EF-erklæring om samsvar 49

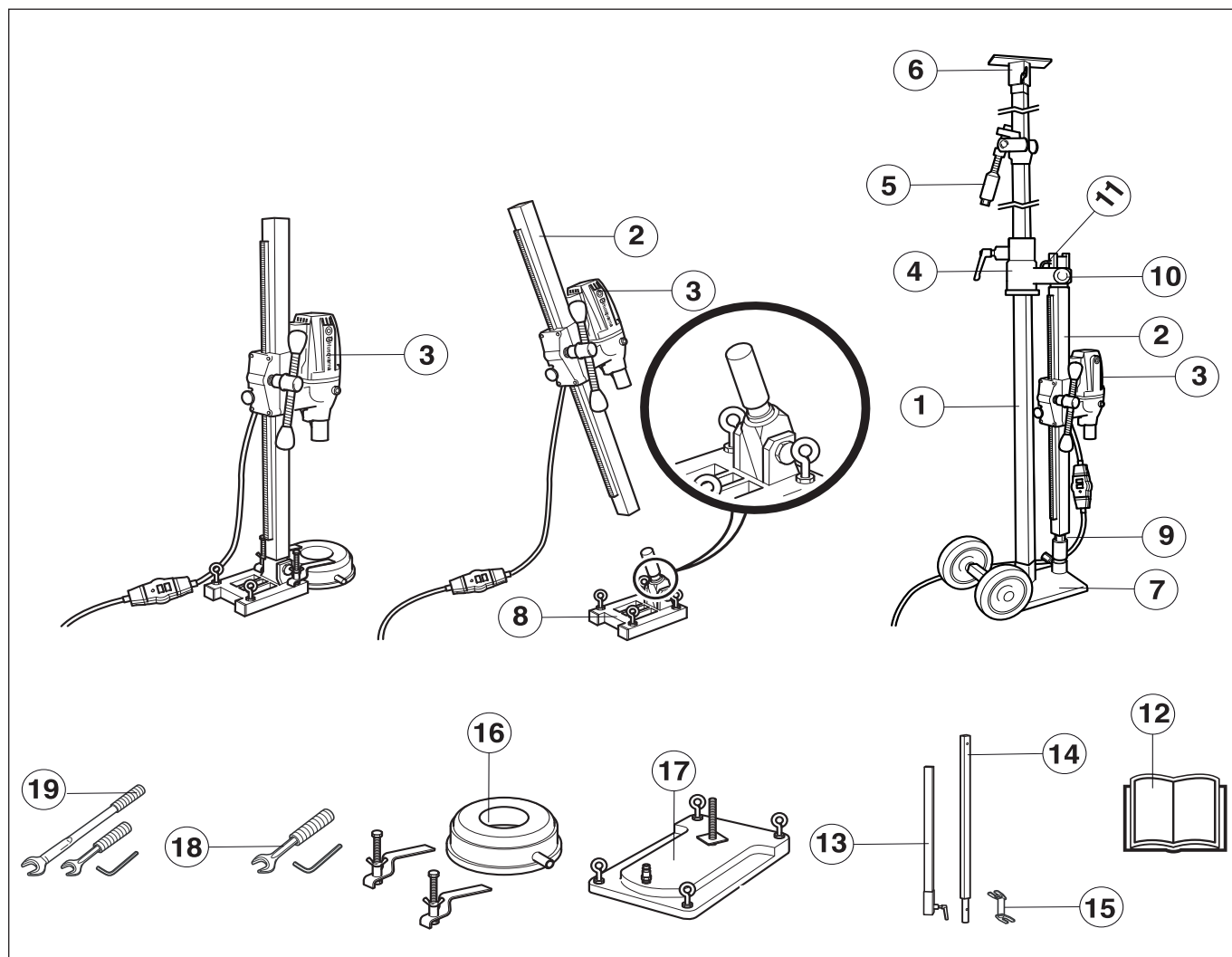
HVA ER HVA?



Hva er hva på bormaskinen?

- | | |
|---|--|
| 1 Borspindel | 8 Låsehjul |
| 2 Vanntilkopling | 9 Skruer (4 stk.) til materbakstykke og girkasse |
| 3 Skruer som holder girkasse og motor. | 10 Materhåndtak |
| 4 Strømbryter | 11 Materbakstykke |
| 5 Løkk til slurekopling (SMC) | 12 PRCD Jordfeilbryter |
| 6 Kullock | 13 Nøkler |
| 7 Last/strømindikering (LCS-Load control system). | 14 Bruksanvisning |

HVA ER HVA?



Hva er hva på stativet?

- | | |
|--|---|
| 1 Teleskopisk stempel 40 | 11 L-håndtak |
| 2 Borsøyle | 12 Bruksanvisning |
| 3 Bormotor DMS 160 | 13 Forlengelsesmodul U (Fåes som tilbehør.) |
| 4 Veggskinne | 14 Forlengelsesmodul I (Fåes som tilbehør.) |
| 5 Støtte/låsemekanisme | 15 Ekspanderfeste (Fåes som tilbehør.) |
| 6 Takplate | 16 Vannoppsamler (Fåes som tilbehør.) |
| 7 Fotplate (GB 40 T) med transporthjul | 17 Vakuumpate (Fåes som tilbehør.) |
| 8 Ekspander gradfotplate | 18 Verktøysett DMS 160AT |
| 9 Støtteskrue og låseskrue | 19 Verktøysett DMS 160 Gyro |
| 10 Låsemutter | |

SIKKERHETSINSTRUKSJONER

Tiltak før bruk av ny bormaskin

- Ikke bruk bormaskinen uten først å ha lest og forstått innholdet i denne bruksanvisningen.
- Denne maskinen er konstruert for og ment til boring i betong, tegl og ulike steinmaterialer. All annen bruk er feilaktig.
- Maskinen er ment til å brukes i industrielle applikasjoner av erfarne operatører.

Bruk alltid sunn fornuft

Det er umulig å dekke alle tenkelige situasjoner du kan stilles overfor ved bruk av en bormaskin. Vær alltid forsiktig og bruk sunn fornuft. Unngå situasjoner du ikke føler deg tilstrekkelig kvalifisert for. Hvis du etter å ha lest disse instruksjonene fortsatt føler deg usikker vedrørende bruken, skal du rådføre deg med en ekspert før du fortsetter. Ikke nøl med å kontakte din forhandler eller oss dersom du har spørsmål vedrørende bruk av bormaskinen. Vi står gjerne til tjeneste og gir deg råd som hjelper deg å bruke din bormaskin på en bedre og sikrere måte.

Nøl ikke med å kontakte forhandleren hvis du har spørsmål i forbindelse med bruk av maskinen. Vi står gjerne til tjeneste og gir deg råd som hjelper deg å bruke maskinen på en bedre og sikrere måte.

La din Husqvarna-forhandler kontrollere bormaskinen regelmessig og foreta nødvendige innstillinger og reparasjoner.

Husqvarna Construction Products etterstreber å forbedre produktenes konstruksjon løpende. Husqvarna forbeholder seg derfor retten til å innføre konstruksjonsendringer uten varsel og ytterligere forpliktelser.

All informasjon og alle data i denne bruksanvisningen var gjeldende den dato da denne bruksanvisningen ble levert til trykking.



ADVARSEL! Maskinens opprinnelige konstruksjon må ikke under noen omstendighet endres uten produsentens tillatelse. Bruk alltid originalt tilleggsutstyr. Uautoriserte endringer og/eller tilleggsutstyr kan medføre alvorlige skader eller dødsfall for brukeren eller andre.



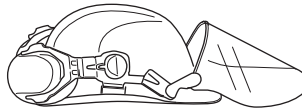
ADVARSEL! Bruk av produkter som skjærer, sliper, borer, finsliper eller former materialer kan generere støv og damp som kan inneholde skadelige kjemikalier. Ta rede på beskaffenheten til det materialet du arbeider med og bruk egnet åndedrettsvern.

Personlig verneutstyr

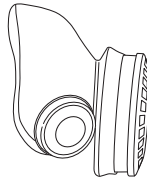


ADVARSEL! Ved all bruk av maskinen skal det brukes godkjent personlig verneutstyr. Personlig verneutstyr eliminerer ikke skaderisikoen, men det reduserer virkningen av en skade hvis ulykken skulle være ute. Be forhandleren om hjelp ved valg av utstyr.

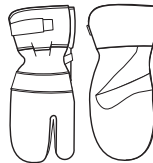
- Vernehjelm
- Hørselsvern
- Vernebriller eller visir



- Pustemaske



- Kraftige gripesikre hansker.



- Ettersittende, kraftige og komfortable klær som tillater full bevegelsesfrihet.



- Støvler med ståltupp og skliskker såle.



- Førstehjelpsutstyr må alltid finnes for hånden.



SIKKERHETSINSTRUKSJONER

Maskinens sikkerhetsutstyr

I dette avsnittet forklares hvilket sikkerhetsutstyr maskinen er utstyrt med, hvilken funksjon det har og hvordan man utfører kontroll og vedlikehold for å være sikker på at utstyret fungerer. Se kapitlet Hva er hva? for å se hvor disse delene er plassert på din maskin.



ADVARSEL! Bruk aldri en maskin med defekte sikkerhetsdetaljer. Sikkerhetsutstyret skal kontrolleres og vedlikeholdes. Se anvisninger under overskriften Kontroll, vedlikehold og service av maskinens sikkerhetsutstyr. Hvis maskinen ikke består alle kontrollene, må serviceverksted oppsøkes for reparasjon.

Kontroll, vedlikehold og service av maskinens sikkerhetsutstyr



VIGTIG! All service og reparasjon av maskinen krever spesialutdanning. Dette gjelder særlig maskinens sikkerhetsutstyr. Hvis maskinen ikke består alle kontrollene som er oppgitt nedenfor, må du oppsøke et serviceverksted. Kjøp av våre produkter garanterer at du kan få utført en fagmessig reparasjon og service. Hvis maskinen ikke er kjøpt hos en av våre sericefaghandlere, så spør dem etter nærmeste serviceverksted.

Strømbryter

Strømbryteren skal brukes for å starte og slå av maskinen.

Kontroll av strømbryter

- Start maskinen ved å trykke på strømbryteren.
- Slå av maskinen ved å trykke på strømbryteren.
- En defekt strømbryter skal byttes av autorisert serviceverksted.

Generelle sikkerhetsinstruksjoner

- Ikke bruk bormaskinen uten først å ha lest og forstått innholdet i denne bruksanvisningen.



ADVARSEL! Det er alltid en risiko for støt ved elektrisk drevne maskiner. Unngå ugunstige værforhold og kroppskontakt med lynavledere og metallgjenstander. Følg alltid instruksjonene i bruksanvisningen for å unngå skader.



ADVARSEL! Der er alltid en klemmerisiko ved arbeid med produkter med bevegelige deler. Bruk vernehansker for å unngå kroppsskader.

- Bruk aldri maskinen hvis du er trett, har drukket alkohol eller bruker medisiner som kan påvirke syn, vurderingsevne eller kroppskontroll.
- Bruk personlig verneutstyr. Se anvisninger under overskriften "Personlig verneutstyr".
- Bær aldri maskinen i ledningen, og trekk aldri ut støpselet ved å dra i ledningen. Hold alle ledninger og skjøteledninger borte fra vann, olje og skarpe kanter. Pass på at ledningen ikke klemmes i dører, grinder eller liknende. Ellers kan det medføre at gjenstander blir strømførende.
- Kontroller at ledningen og skjøteledningen er hel og i god stand. Bruk skjøteledning til utendørsbruk. Ikke bruk maskinen dersom ledningen er skadd, men lever den inn til et autorisert serviceverksted for reparasjon.
- Ikke bruk skjøteledning når den er rullet opp for å unngå overoppheting.



- Maskinen skal tilkoples jordet stikkontakt.
- Kontroller at nettspenningen stemmer med det som er angitt på skiltet som sitter på maskinen.
- Bruk aldri en maskin som det er noe galt med. Utfør sikkerhetskontrollene og vedlikeholds- og serviceinstruksjonene i denne bruksanvisningen. Noen vedlikeholds- og servicetiltak må utføres av erfarne og kvalifiserte spesialister. Se instruksjonene under overskriften Vedlikehold.
- La aldri noen annen bruke maskinen før du har forsikret deg om at de har forstått innholdet i bruksanvisningen.
- Mennesker og dyr kan distrahere deg slik at du mister kontrollen over maskinen. Vær derfor alltid konsentrert og fokusert på arbeidsoppgaven.
- Vær oppmerksom på at klær, langt hår og smykker kan sette seg fast i bevegelige deler.

Transport og oppbevaring

For å beskytte bormaskin og bor mot skader, må ikke bormaskinen oppbevares eller transporteres med påmontert borkrone.

Oppbevar bormaskinen på et låsbart sted slik at den er utilgjengelig for barn og uvedkommende.

Oppbevar bormaskin og stativ tørt og frostfritt.

PRESENTASJON

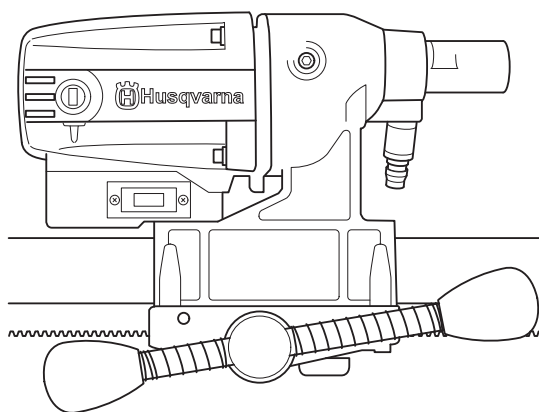
Bormotor og stativ

Vi håper du vil bli fornøyd med maskinen din og at den vil være din følgesvenn i lang tid fremover. Husk at denne bruksanvisningen er et verdipapir. Ved å følge dens innhold (bruk, service, vedlikehold osv.) kan du vesentlig forlenge maskinens levetid og også øke dens bruktværdi. Sørg for å overlate bruksanvisningen til den nye eieren hvis du selger maskinen din.

Et kjøp av et av våre produkter gir deg tilgang til profesjonell hjelp med reparasjoner og service. Hvis maskinen ikke er kjøpt hos en av våre autoriserte forhandlere så spør dem etter nærmeste serviceverksted.

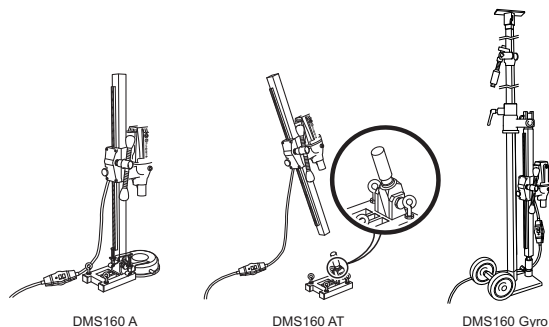
Husqvarna Construction Products etterstreber å forbedre produktene konstruksjon løpende. Husqvarna forbeholder seg derfor retten til å innføre konstruksjonsendringer uten varsel og ytterligere forpliktelser.

Bormotor DMS 160



- DMS 160 er en elektrisk bormaskin, ment til boring i betong, tegl og ulike steinmaterialer.
- Bormaskinen er moduloppbygd og enkel å montere.
- Maskinen har et turtallsområde for borkrone med en diameter(Ø) på 120 mm / 4,75'.
- Konstruksjonen av slurekoplingen (SMC- Slide Mechanical Clutch) gir høyeste effektuttak og kan justeres utenfra.
- Maskinen er ment for stativmontert boring.
- Maskinen er vannavkjølt.
- Maskinen er dobbeltisolert og har strømindikator.
- Maskinen arbeider best dersom den ikke overbelastes, la maksimalt den gule lysdioden på last/strømindikatoren (LCS- Load Control System) være tent. Maks. 10 min maks. belastning, deretter må maskinen kjøres uten belastning i 2 min.

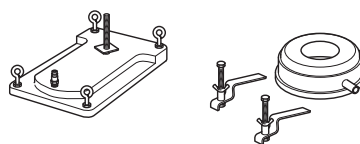
Stativ DMS 160



DMS 160 A/AT

Stativet festes med ekspanderskrue.

- Som tilbehør fås vannopsamler og vakuumpate for å suge fast stativet.



DMS 160 AT

- DMS 160 AT er et modulsystem som muliggjør gradboring og dreiefunksjon.

DMS 160 Gyro

- DMS 160 Gyro er et modulsystem med teleskopisk stativ for innfesting av bormotor.
- Den teleskopiske støtten har en maksimal lengde på 3,1 m, men kan forlenges ytterligere 0,75 m med en forlengelsesmodul.
- Det kan brukes maksimalt én forlengelsesmodul.
- Det trengs kun fastnøkkel (24/30 mm) og unbrakonøkkel (8 mm) ved endring av fastnøkkel.

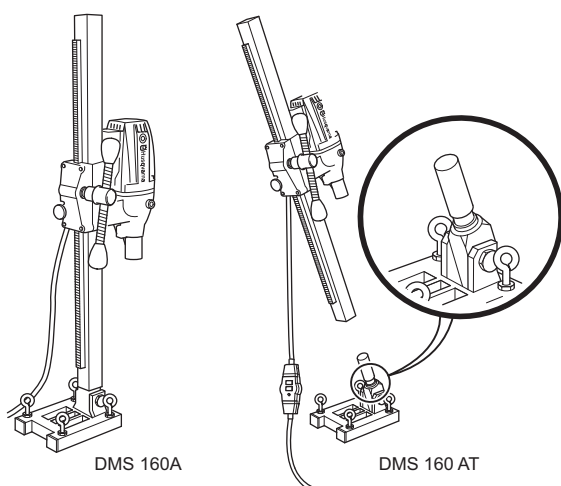


Borsøylen er trinnløst vridbar 360°.

- Transporthjulene kan demonteres.

MONTERING

Montering av stativ - DMS 160 A/AT

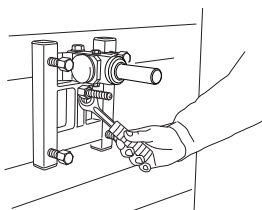


DMS 160A

DMS 160 AT

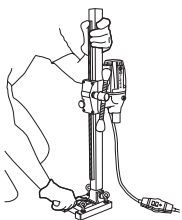
DMS 160 A/AT

- Bor hull (15 mm) i gulvet eller i veggen og slå inn ekspanderskruene.
- Skru fast fotplaten. Kontroller nøye at ekspanderen sitter ordentlig fast.



DMS 160 AT

- Borsøylen monteres på fotplatens vinkelfeste. Trekk til låseskruen med en 8 mm unbrakoskrue. Borsøylen kan rotere 360° og låses trinnløst i respektive stilling med låseskruen (unbrako 8 mm).

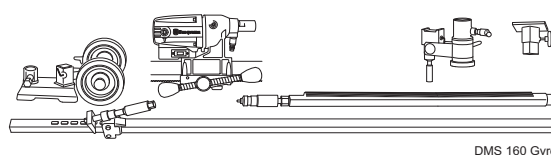


- Borsøylen stilles i ønsket stilling ved at mutteren trekkes til med en 24 mm nøkkel. Hvis vakuumpalten brukes, må du forvise deg om at underlaget ikke er porøst og kan løsne. Forviss deg om at vakuumpumpen greier å suge fast vakuumpalten. Egnert vakuummotor er Husqvarna VP200.

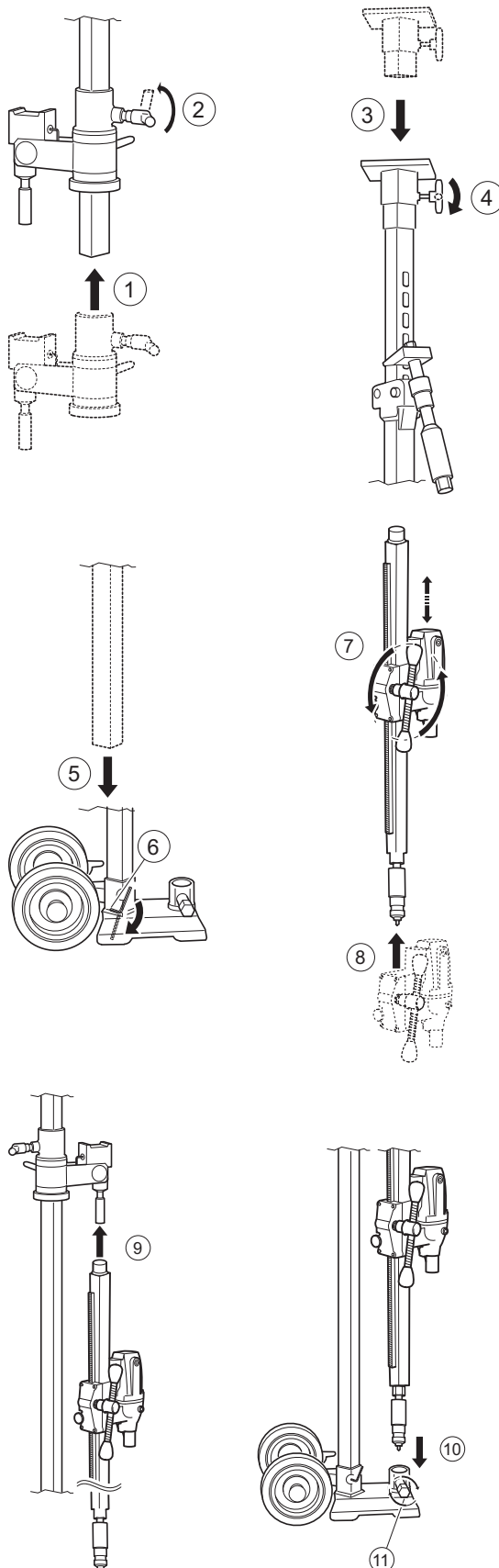


ADVARSEL! Vakuumplate må aldri brukes ved takboring. Uforsiktig eller feilaktig bruk kan resultere i alvorlige skader eller dødsfall for brukeren eller andre.

Montering av stativ - DMS 160 Gyro

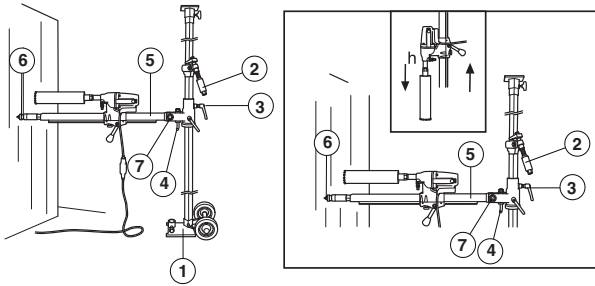


DMS 160 Gyro



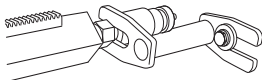
MONTERING

Boring i vegg

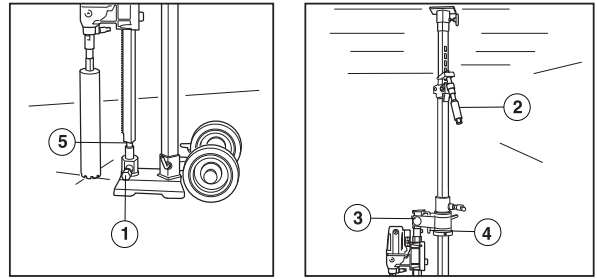


- 1 Fotplate mde låseskrue.
- 2 Støtteskrue og låseskrue
- 3 Låsehjul
- 4 L-håndtak
- 5 Borsøyle
- 6 Støtteskrue og låseskrue
- 7 Låsemutter
- 8 Bormotor DMS 160

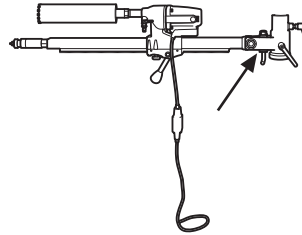
- Plasser fotplaten med borsøylens lengde fra vegg. Støtteskruen skal være skrudd inn. Hvis boring skal skje høyere enn 1,5 meter skal det grove ytterrøret være vendt oppover, og motsatt dersom boring skal skje lavere enn 1,5 meter. Kontroller at støtten er låst i fotplaten med låseskruen.
- Spenn fast den teleskopiske støtten mot taket. Velg det nærmeste hullet i det perforerte innerrøret. Spenn fast med spennrattet og skru til det siste med 24 mm nøkkel. Ikke spenn fast alt for hardt.
- Løsne låsehåndtaket og vri ut borsøylen. Fell ned borsøylen med L-håndtaket.
- Monter bormotoren DMS 160 på borsøylen.
- Vri borsøylen tilbake med bormotoren til ønsket stilling mot vegg. Lås låserattet.
- Vinkle tilbake og fell opp borsøylen, sikre med L-håndtaket og mutter. Ved gradboring løsnes L-håndtaket og borsøylen stilles inn i ønsket vinkel ved at mutter trekkes til med en 30 mm nøkkel.
- Kontroller borkronens stilling. Skru inn spennskruen mot vegg for å fiksere borsøylen. Sikre med en låsemutter, 30 mm. Bruk en trebjelke som mellomlegg. Borsøylen kan rotere 360° og låses trinnløst i respektive stilling med låseskruen (unbrako 8 mm).
- Til ytterligere sikring av borsøylen kan det brukes et ekspanderfeste. Festet justeres mot spennskruen og fikses i vegg med en ekspanderbolt. Sikre med en låsemutter, 30 mm.



Boring i gulv

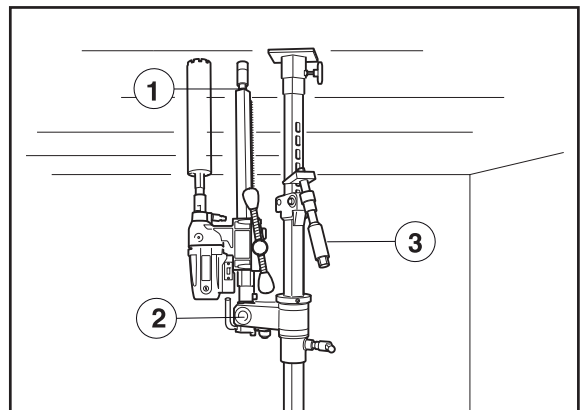


- 1 Låseskrue
 - 2 Støtteskrue og låseskrue
 - 3 Låsehjul
 - 4 L-håndtak
 - 5 Låseskrue
- Fell ned borsøylen med L-håndtaket.
 - Påse at spennskruen havner i låsehylsen.
 - Trekk til låsemutteren med en 30 mm nøkkel og lås låserattet.



- Plasser stativet i ønsket stilling.
- 6 Lås spennskruen i låseskruen med låseskruen og mutteren. Trekk til med 24 of 30 mm nøkler.
- Spenn fast den teleskopiske støtten mot taket med spennmekanismen. Trekk til det siste stykket med en 24 mm nøkkel, ikke trekk til for hardt. Den teleskopiske støtten har en maksimal lengde på 3,1 m, men kan forlenges ytterligere 0,75 m med en forlengelsesmodul.

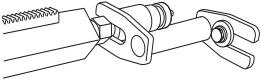
Boring i tak



- 1 Støtteskrue og låseskrue
- 2 Låsemutter
- 3 Støtteskrue og låseskrue

MONTERING

- Plasser stativet i ønsket stilling.
- Kontroller at spennskruen i borsøylen er skrudd inn. Fell opp og lås borsøylen i vertikal stilling med låsemutteren.
- Kontroller at borkronen er i riktig stilling. Spenn fast den teleskopiske støtten mot taket med spennmekanismen.
- Skru inn spennskruen mot taket for å fiksere borsøylen. Sikre med en låsemutter, 30 mm. Bruk en trebjelke som mellomlegg.
- Til ytterligere sikring av borsøylen kan det brukes et ekspanderfeste. (Fåes som tilbehør.) Festet justeres mot spennskruen og fikses i veggen med en ekspanderbolt. Sikre med en låsemutter, 30 mm.



ADVARSEL! Vakuumpåte må aldri brukes ved takboring. Uforsiktig eller feilaktig bruk kan resultere i alvorlige skader eller dødsfall for brukeren eller andre.

START OG STOPP

Før start



ADVARSEL! Før start må man legge merke til følgende:

Maskinen skal tilkoples jordet stikkontakt.

Kontroller at nettspenningen stemmer med det som er angitt på skiltet som sitter på maskinen. Sørg for at ikke uvedkommende oppholder seg i arbeidsområdet.

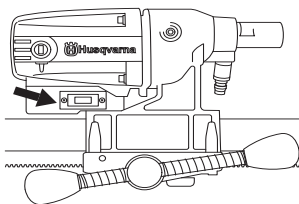


ADVARSEL! Kontroller før boring at alle låseskruer er trukket ordentlig til.

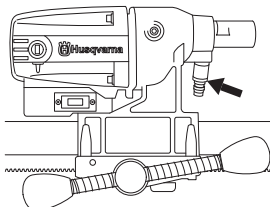
Det kan forårsake alvorlig ulykke dersom betongkjernen ligger igjen i boret ved utmating bormotor/bor fra gulv, vegg og tak.

Påse at:

- Strømbryteren er hel. Hvis ikke må den skiftes av en autorisert reparatør.



- Maskinen og dens utstyrsdeler er riktig montert:
 - Boret sitter ordentlig fast.
 - Stativet er ordentlig montert.
 - Maskinen er festet på stativet på egnet måte.
- Bruk personlig verneutstyr. Se anvisninger under overskriften "Personlig verneutstyr".
- Vannkjølingen er uskadet og koblet til maskinen.

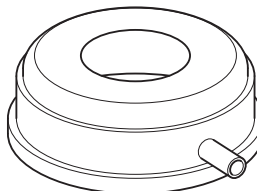


Boring i tak



ADVARSEL! Vakuumpåse må aldri brukes ved takboring.

Bruk vannopsamler for å hindre at det trenger vann inn i maskinen. Maskinen må dekkes til med plast eller liknende for å hindre at det trenger vann inn i maskinen, men ikke dekk til luftinntak og luftutslipp.



ADVARSEL! Det kan brukes maksimalt én forlengelsesmodul.

Kontroller at det ikke er noen i etasjen under som kan skades av betongkjerne som faller ned.

Start

- Vri på vannkjølingen.
- Trykk strømbryteren helt inn.
- Begynn å mate ned borkronen ved hjelp av materhåndtaket.

Stopp



ADVARSEL! Borkronen fortsetter å rotere en stund etter at motoren er slått av. Ikke stans borkronen med hendene. Det kan forårsake personskade.

Slå av maskinen ved å trykke på strømbryteren.

Kjøling

Kjør maskinen ubelastet et minutt tid for å avkjøle motoren.

Generelle arbeidsinstruksjoner



ADVARSEL! Dette avsnittet behandler grunnleggende sikkerhetsregler for arbeid med bormaskin. Denne informasjonen kan aldri erstatte den kunnskap en profesjonell bruker besitter i form av opplæring og praktisk erfaring. Når du kommer ut for en situasjon som gjør deg usikker på fortsatt bruk, skal du rådføre deg med en ekspert. Henvend deg til din forhandler, ditt serviceverksted eller en erfaren bormaskinbruker. Unngå all bruk du ikke føler deg kvalifisert til!



ADVARSEL! Overeksponering for vibrasjoner kan føre til blodkar- eller nerveskader hos personer som har blodsirkulasjonsforstyrrelser. Oppsøk lege hvis du opplever fysiske symptomer som kan relateres til overeksponering for vibrasjoner. Eksempel på slike symptomer er dovning, manglende følelse, "kiling", "stikk", smerte, manglende eller redusert styrke, forandringer i hudens farge eller overflate. Disse symptomene opptrer vanligvis i fingrer, hender eller håndledd. Disse symptomene kan øke ved lave temperaturer.

- Unngå bruk i dårlig vær. Slik som tett tåke, regn, sterk vind, kraftig kulde osv. Å arbeide i dårlig vær er slitsomt og kan skape farlige omstendigheter, for eksempel glatt underlag.
- Begynn aldri å arbeide med maskinen før arbeidsområdet er ryddig og du har sikkert fotfeste. Se etter eventuelle hinder ved uventet forflytting. Forviss deg om at det ikke er noe som kan falle ned og forårsake skader når du arbeider med maskinen.
- Hold deg på avstand fra borkronen når motoren er i gang.
- Forviss deg om at arbeidsområdet er tilstrekkelig opplyst til å skape et sikkert arbeidsmiljø.
- Kontroller at det er trukket rørledninger eller elektriske kabler i borområdet.
- Påse at ledningen er bak deg når du begynner å bruke maskinen, slik at ledningen ikke skades.
- Forlat aldri maskinen uten tilsyn med motoren i gang. Roterende borkrone kan medføre risiko for alvorlige skader.
- Trekk alltid ut kontakten ved lengre avbrudd i arbeidet.
- Maskinen må ikke overbelastes. Overbelastning kan forårsake skade på maskinen.
- Hold verktøyene skarpe og rene for å kunne arbeide sikrere.
- Kontroller alltid baksiden av flaten der borkronen kommer ut ved gjennom boring. Sikre og sperr av området og påse at ikke mennesker eller materiell kan komme til skade.
- Slå alltid av maskinen før du flytter den.
- Arbeid aldri alene, men ha alltid en annen person i nærheten. Foruten at du kan få hjelp til å montere maskinen kan du også få hjelp dersom en ulykke skulle inntreffe.
- Hold alle deler i funksjonsdyktig stand og påse at alle festelementer er trukket ordentlig til.

Bruk av maskinen

- Hold hendene på god avstand fra borspindel og bor når maskinen er i gang.
- Vær oppmerksom på oljelekkasje eller vannlekkasje.

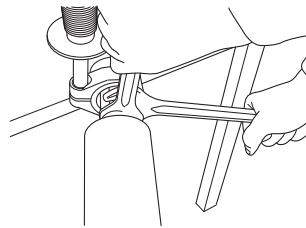
Boring utendørs

Bruk alltid skjøteledninger som er godkjent for utendørs bruk.

Bytte av bor



- 1 Trekk ut støpselet.
- 2 Ta fram:
 - Det nye boret.
 - De vedlagte fastnøklene, størrelse 24 mm og 32 mm.
 - Vannfast fett.
- 3 Fjern det gamle boret ved hjelp av fastnøklene.
- 4 Stryk vannfast fett på det nye borets gjenger.
- 5 Monter boret ved hjelp av fastnøklene.

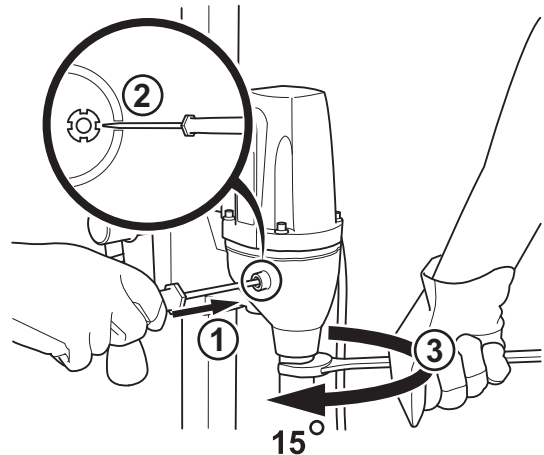


Slurekoping (SMC)

Maskinen er utstyrt med en mekanisk slurekoping (SMC).

Spenn slurekopingens ved å:

- Løsne lokket til slurekopingens.



- Lås hakemutteren forsiktig med en flat bred skrutrekker i et av hakemutterens fire hakk.
 - Vri borspindelen med 27 mm fastnøkkel 15 grader.
- Ta ut skrutrekkeren og sett tilbake lokket på slurekopingens.

Last/strømindikering (LCS-Load control system).

Maskinen arbeider best dersom den ikke overbelastes, la maksimalt den gule lysdioden på last/strømindikatoren (LCS-Load Control System) være tent. Maks. 10 min maks. belastning, deretter må maskinen kjøres uten belastning i 2 min.

VEDLIKEHOLD

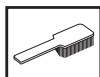
Vedlikehold av bormotor



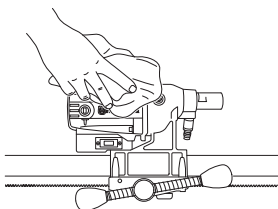
VIGTIG! Kontroll og/eller vedlikehold skal utføres med motoren avslått og støpselet trukket ut av stikkontakten.

Levetiden til din maskin forlenges betraktelig dersom den brukes, stelles og vedlikeholdes på riktig måte.

Rengjøring



- Hold maskinen og borene rene for at boringen skal kunne skje sikkert.



- For at maskinen alltid skal oppnå fullgod kjøling skal kjøleluftåpningene holdes frie og rene. Blås regelmessig ut av maskinen med trykkluft.

Strømtilførsel



ADVARSEL! Bruk aldri skadde kabler. De kan forårsake alvorlig eller dødelig personskade.

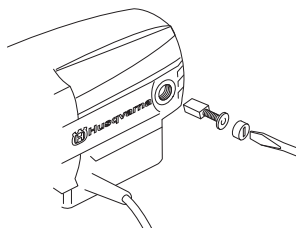
Kontroller at ledningen og skjøteledningen er hel og i god stand. Ikke bruk maskinen dersom ledningen er skadd, men lever den inn til et autorisert serviceverksted for reparasjon.

Reparasjoner

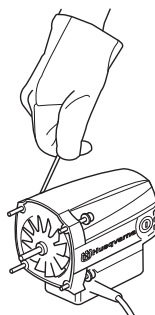
VIGTIG! Alle typer reparasjoner må kun utføres av autoriserte reparatører. Dette er for at operatørene ikke skal utsettes for stor risiko.

Bytte av motor og girkasse

- 1 Fest maskinen med borspindel ned i en skruetvinge eller liknende.
- 2 Løsne kullokket med en bred, flat skrutrekker.



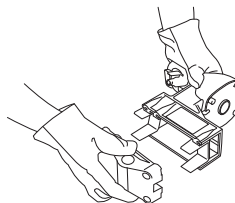
- 3 Ta kullbørstene forsiktig ut.
- 4 Skru ut de fire skruene som holder motor og girkasse sammen.
- 5 Løsne jordkabelen fra girasselokket (gjelder kun 230 V).
- 6 Ta maskinen forsiktig fra hverandre.
- 7 Bytt ut den modulen som må byttes ut. Bruk Castrol MS3 molybdenfett i girkassen.



- 8 Sett sammen motoren og girkassen.
- 9 Skru i skruene.
- 10 Skru tilbake kullokket.

Bytte av bakstykke

- 1 Løsne de fire skruene og låsehåndtaket på maskinens bakside.
- 2 Bytt de to glideplatene når bakstykket skal byttes.



- 3 Skru sammen bakstykket med de fire skruene. Skru inn låsehåndtaket.

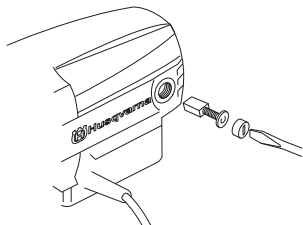
VEDLIKEHOLD

Bytte av kullbørster

Kullbørstene skal tas av og kontrolleres regelmessig. Ukentlig dersom maskinen brukes daglig eller med større intervall dersom maskinen brukes mer sjeldent. Sliteflaten skal være jevn og fri for skader.

Begge kullbørstene må alltid byttes samtidig, men en av gangen. Gå fram som følger:

- 1 Løsne kullokket med en bred, flat skrutrekk.



- 2 Ta kullbørstene forsiktig ut. Hvis det er mindre enn 6 mm igjen på børstene, må de byttes.
- 3 Sett inn nye kullbørster.
- 4 Skru tilbake kullokket.
- 5 La maskinen gå på tomgang i 10 minutter for å kjøre inn de nye kullbørstene.

Daglig ettersyn

- 1 Kontroller at skruer og mutre er trukket til.
- 2 Kontroller at strømbryterenheten fungerer sikkert.
- 3 Rengjør maskinen utvendig.
- 4 Kontroller og rengjør kjøleluftåpningene.
- 5 Kontroller at ledningen og skjøteledningen er hel og i god stand.

Vedlikehold av stativ



Rengjøring og smøring

VIGTIG! Ta av bormotoren. For vedlikehold av bormotor, se vedlikehold av bormotor.

- Det er viktig at borstativet holdes rent for at funksjonen skal bibeholdes.
- Stativet rengjøres med høytrykksspyler, deretter tørkes det av.
- Smør inn stativets bevegelige deler. Bruk fett for å motvirke korrosjon på anleggsflater.

Reparasjoner

VIGTIG! Alle typer reparasjoner må kun utføres av autoriserte reparatører. Dette er for at operatørene ikke skal utsettes for stor risiko.

Daglig ettersyn

- 1 Kontroller at skruer og mutre er trukket til.
- 2 Rengjør maskinen utvendig.

TEKNISKE DATA

Bormotor DMS 160

El-motor	1-fase
Merkespenning, V	230/100-120
Merkeeffekt, W	1560

Merkestrøm, A

230 V	6A
100-120 V	13A

Vekt, kg	5,9
----------	-----

Diameter borkrone, mm

Maks. diameter på borkrone, med stativ	120 mm (4,7')
Spindelgjenger	Innv. 1/2' R
Vanntilkopling	G 1/4'

Spindelurtall, tomgang, o/min

Grønn 1	1100
Grønn 2	980
Grønn 3	840

Spindelurtall, o/min

Gul	700
Rød	640

Støyutslipp (se anm. 1)

Lydeffektnivå, mål dB(A)	102
Lydeffektnivå, garantert L_{WA} dB(A)	103

Ljudnivåer (se anm. 2)

Lydtrykknivå ved brukerens øre, dB(A)	89
---------------------------------------	----

Vibrasjonsnivåer (se anm. 3)

Håndtak, m/s^2	<2,5
------------------	------

Merknad 1: Utslipp av støy til omgivelsene målt som lydeffekt (L_{WA}) ifølge EN 12348.

Merknad 2: Lydtrykknivå i henhold til EN 12348. Rapporterte data for ekvivalent lydtrykknivå for maskinen har en typisk statistisk spredning (standard avvik) på 1,0 dB (A).

Merknad 3: Vibrasjonsnivå i henhold til EN 12348. Rapporterte data for ekvivalent vibrasjonsnivå har en typisk statistisk spredning (standard avvik) på 1 m/s^2 .

TEKNISKE DATA

Stativ DMS 160

Høyde, mm

DMS 160 A høyde, mm	840
DMS 160 AT høyde, mm	900
DMS 160 Gyro høyde, mm	1900-3100
Slaglengde, mm	600
Maks. bordiameter (mm)	120

Vekt, kg

DMS 160 A	10,5
DMS 160 AT.	12
DMS 160 Gyro	31,4
Verktøysett DMS 160AT	0,3
Verktøysett DMS 160 Gyro	0,8

Vekt, kg (ekstra tilbehør)

Vakuuplate	2,5
Vannoppsamler	0,7
Forlengelsesmodul I	2,9
Forlengelsesmodul U	2,9
Ekspanderfeste	0,8

EF-erklæring om samsvar

(Gjelder kun Europa)

Husqvarna AB, SE-433 81 Göteborg, Sverige, tlf.: +46-31-949000, erklærer hermed at bormaskin og stativ **Husqvarna DMS 160 bormotor, DMS 160 A/AT/Gyro** fra år 2010s serienummer og fremover (året angis i klartekst på typeskiltet pluss et etterfølgende serienummer), tilsvarer forskriftene i RÅDETS DIREKTIV:

- fra 17. mai 2006, "angående maskiner" **2006/42/EC**.
- av 15. desember 2004 "angående elektromagnetisk kompatibilitet" **2004/108/EC**.
- fra 12. desember 2006 "som gjelder elektrisk utstyr" **2006/95/EC**.
- fra 8. juni 2011 "angående restriksjoner for bestemte farlige stoffer" **2011/65/EU**

Følgende standarder er blitt tillempet: EN ISO 12100:2010, EN 55014-1:2006, EN 55014-2/A1:2001, EN 61000-3-2:2006, EN 61000-3-3:2013, EN 12348+A1:2009

Göteborg 8. april 2015



Helena Grubb

Visepresident, anleggsutstyr Husqvarna AB

(Autorisert representant for Husqvarna AB og ansvarlig for teknisk dokumentasjon.)

MERKKIEN SELITYKSET

Koneessa esiintyvät tunnukset:

VAROITUS! Kone voi virheellisesti tai huolimattomasti käytettynä olla vaarallinen työväline, joka saattaa aiheuttaa käyttäjälle tai sivullisille vakavia vammoja tai kuoleman.

Lue käyttöohje huolellisesti ja ymmärrä sen sisältö, ennen kuin alat käyttää konetta.

Käytä aina:

- Hyväksytyä suojakypärää
- Hyväksytyjä kuulonsuojaimia
- Suojalasit tai visiiri
- Hengityksensuojain

Tämä tuote täyttää voimassa olevan CE-direktiivin vaatimukset.

Ympäristömerkki. Tuotteeseen tai sen pakkaukseen kiinnitetty merkki osoittaa, että tätä tuotetta ei voi käsitellä kotitalousjätteenä. Se on toimitettava sopivaan kierrätyskeskukseen sähkö- ja elektroniikkalaitteiden uusiokäyttöä varten.

Kun huolehdiit tuotteen oikeasta talteenotosta, olet mukana estämässä mahdollisten negatiivisten vaikutusten kohdistumista ympäristöön ja ihmisiin, joita muutoin voisi seurata tämän tuotteen epäasiallisesta jätekäsittelystä.

Lisätietoja tämän tuotteen kierrätyksestä saat kunnalta, talousjätehuollosta tai liikkeestä, josta ostit tuotteen.

Kattoon poratessa on varmistettava, ettei vesi pääse vuotamaan koneen sisään. Käytä sopivaa vedenkerääjää ja suojaa kone muovilla, varo kuitenkin peittämästä ilmanotto- ja -poistoaukkoja.</p></div><div data-bbox="65 646 350 686" data-label="Text"><p>Porakoneen tulee olla teräkoolle sopiva ja oikein säädetty. Suurin teräläpimitta on ilmoitettu koneessa.</p></div><div data-bbox="65 697 290 713" data-label="Text"><p>Käytä aina työhön sopivaa terää.</p></div><div data-bbox="65 752 290 780" data-label="Text"><p>Kuormitus-/virtanäyttö (LIC Load controll system)</p></div><div data-bbox="65 790 362 817" data-label="Text"><p>Varmista, että katto kestää. Katon on oltava vankkarakenteinen.</p></div><div data-bbox="376 117 462 170" data-label="Image"></div><div data-bbox="376 182 462 226" data-label="Image"></div><div data-bbox="376 232 462 292" data-label="Image"></div><div data-bbox="376 332 462 372" data-label="Image"></div><div data-bbox="376 382 462 442" data-label="Image"></div><div data-bbox="376 452 462 468" data-label="Image"></div><div data-bbox="376 576 462 612" data-label="Image"></div><div data-bbox="376 652 462 688" data-label="Image"></div><div data-bbox="376 702 462 752" data-label="Image"></div><div data-bbox="376 792 462 876" data-label="Image"></div><div data-bbox="517 79 823 106" data-label="Text"><p>Tarkasta, että haarukka saa otteen sisäkorvakkeesta. Kiristä sopivalla avaimella.</p></div><div data-bbox="860 84 912 158" data-label="Image"></div><div data-bbox="517 157 830 198" data-label="Text"><p>Lukitse mutteri 30 mm:n avaimella. Tarkasta L-kahvan lukkomutteri. Varmista, että se on kiristetty.</p></div><div data-bbox="836 162 912 200" data-label="Image"></div><div data-bbox="517 208 794 274" data-label="Text"><p>VAROITUS! Porauksen aikana muodostuu pölyä, joka voi sisäänhengitettynä aiheuttaa vaurioita. Käytä hyväksytyä hengityksensuojainta. Huolehdi hyvästä ilmanvaihdosta.</p></div><div data-bbox="810 214 912 279" data-label="Image"></div><div data-bbox="517 279 927 319" data-label="Text"><p>Muita koneen tunnuksia/tarroja tarvitaan tietyillä markkina-alueilla ilmaisemaan erityisiä sertifiointivaatimuksia.</p></div><div data-bbox="517 333 814 373" data-label="Section-Header"><h2>Käyttöohjeessa esiintyvät tunnukset:</h2></div><div data-bbox="517 388 748 428" data-label="Text"><p>Tarkastus ja/tai kunnossapito on tehtävä moottori sammutettuna ja pistoke pistorasiasta irrotettuna.</p></div><div data-bbox="789 394 912 466" data-label="Image"></div><div data-bbox="517 466 781 481" data-label="Text"><p>Käytä aina hyväksytyjä suojakäsineitä.</p></div><div data-bbox="789 474 912 540" data-label="Image"></div><div data-bbox="517 541 713 555" data-label="Text"><p>Puhdistettava säännöllisesti.</p></div><div data-bbox="789 548 912 614" data-label="Image"></div><div data-bbox="517 615 701 630" data-label="Text"><p>Silmämääräinen tarkastus.</p></div><div data-bbox="789 624 912 689" data-label="Image"></div><div data-bbox="517 690 767 705" data-label="Text"><p>Suojalaseja tai visiiriä on käytettävä.</p></div><div data-bbox="789 697 912 765" data-label="Image"></div><div data-bbox="65 968 152 983" data-label="Page-Footer">

50 – Finnish

SISÄLTÖ

Sisältö

MERKKIEN SELITYKSET

Koneessa esiintyvät tunnuksset: 50

Käyttöohjeessa esiintyvät tunnuksset: 50

SISÄLTÖ

Sisältö 51

KONEEN OSAT

Porakoneen osat 52

KONEEN OSAT

Jalustan osat 53

TURVAOHJEET

Toimenpiteet ennen uuden porakoneen käyttöä: 54

Henkilökohtainen suojavarustus 54

Koneen turvalaitteet 55

Koneen turvalaitteiden tarkastus, kunnossapito ja huolto 55

Yleiset turvaohjeet 55

ESITTELY

Poramoottori ja jalusta 56

Poramoottori DMS 160 56

Jalusta DMS 160 56

ASENNUS

Jalustan asentaminen - DMS 160 A/AT 57

Jalustan asentaminen - DMS 160 Gyro 57

KÄYNNISTYS JA PYSÄYTYS

Ennen käynnistystä 60

Käynnistys 60

Pysäytys 60

PERUSTEKNIikka

Yleiset työohjeet 61

Koneen käyttö 61

KUNNOSSAPITO

Poramoottorin kunnossapito 62

Jalustan kunnossapito 63

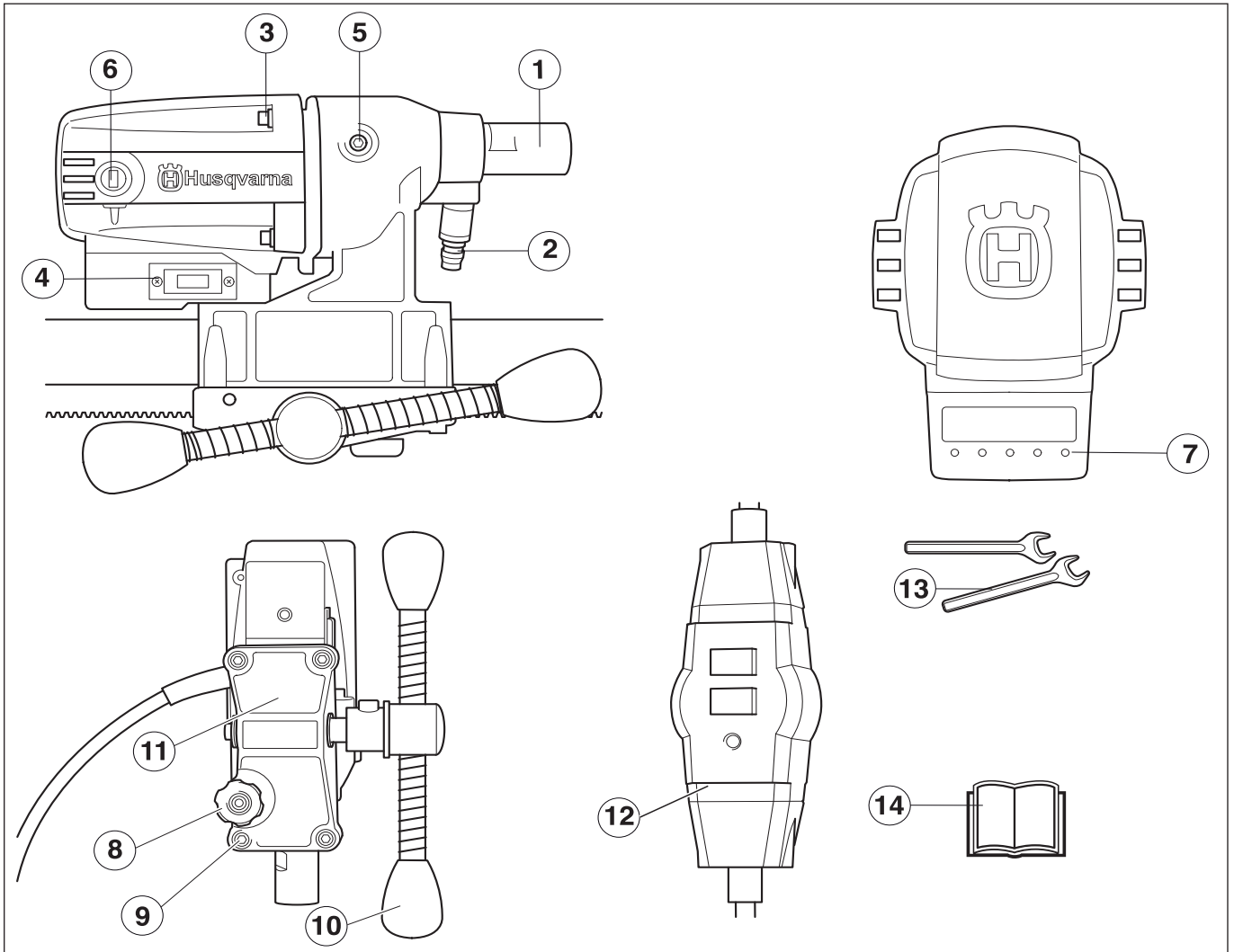
TEKNISET TIEDOT

Poramoottori DMS 160 64

Jalusta DMS 160 65

EY-vaatimustenmukaisuusvakuutus 65

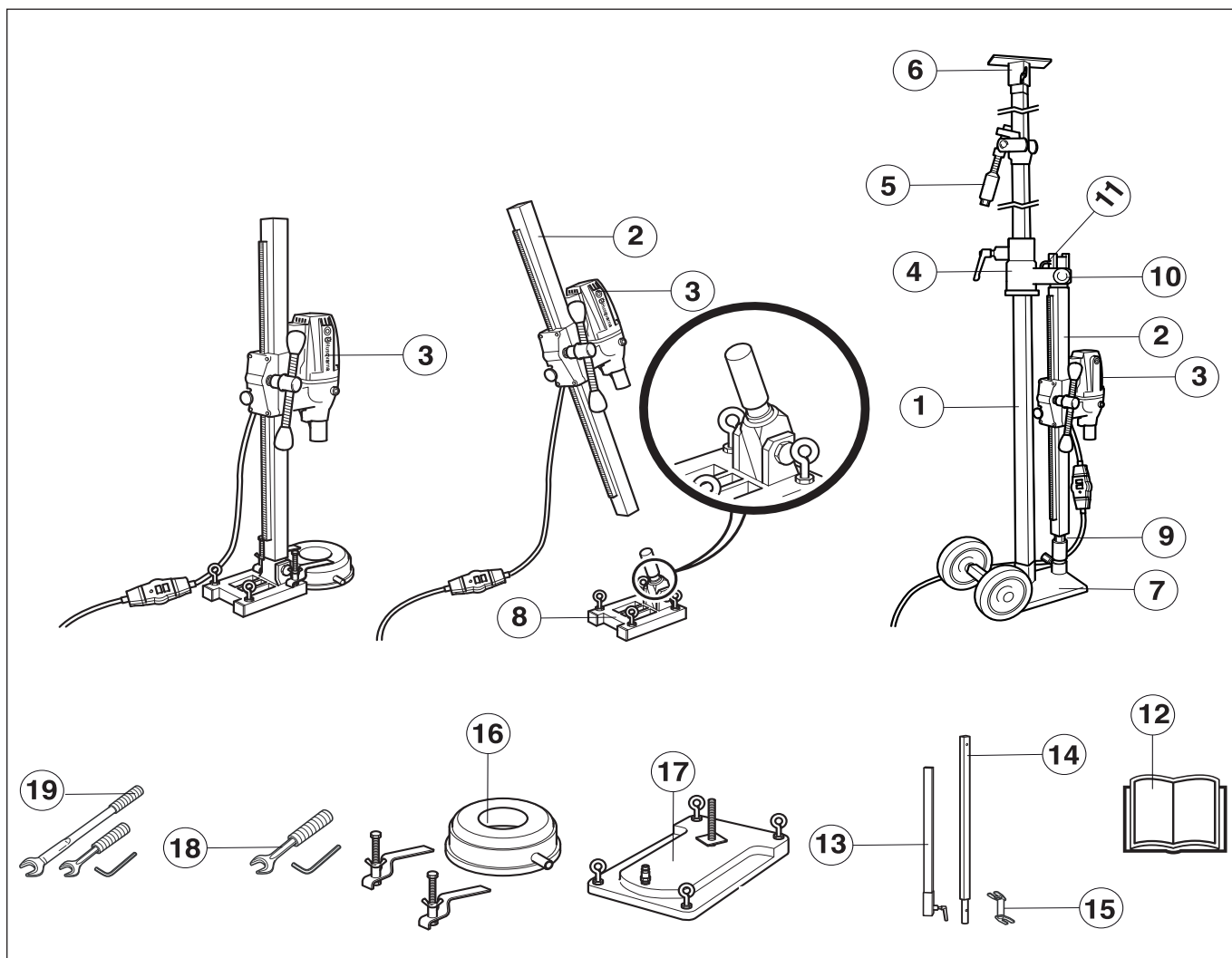
KONEEN OSAT



Porakoneen osat

- | | |
|---|---|
| 1 Porankara | 8 Lukkoväännin |
| 2 Vesiliitäntä | 9 Ruuvit (4 kpl) syöttimen takakappaleeseen ja vaihdelaatikkoon |
| 3 Vaihdelaatikon ja moottorin yhdistävät kiinnitysruuvit. | 10 Syöttökahva |
| 4 Virrankatkaisin | 11 Syöttimen takakappale |
| 5 Liukukytkimen (SMC) suojus | 12 PRCD-vikavirtakytkin |
| 6 Hiilisuojus | 13 Avaimet |
| 7 Kuormitus-/virtanäyttö (LIC Load controll system) | 14 Käyttöohje |

KONEEN OSAT



Jalustan osat

- | | | | |
|----|------------------------------------|----|-----------------------------------|
| 1 | Teleskooppituki 40 | 11 | L-kahva |
| 2 | Porapylväs | 12 | Käyttöohje |
| 3 | Poramoottori DMS 160 | 13 | Jatkomoduuli U (Lisävaruste.) |
| 4 | Seinäkisko | 14 | Jatkomoduuli I (Lisävaruste.) |
| 5 | Tuki/lukitusmekanismi | 15 | Paisuntakiinnitin: (Lisävaruste.) |
| 6 | Kattolevy | 16 | Vedenkerääjä (Lisävaruste.) |
| 7 | Jalkalevy (GB 40 T) kuljetuspyörin | 17 | Alipainelevy (Lisävaruste.) |
| 8 | Paisuntajalkalevy, vinoporaus | 18 | Työkalusarja DMS 160 AT |
| 9 | Tukiruuvi ja lukkoruuvi | 19 | Työkalusarja DMS 160 Gyro |
| 10 | Lukitusmutteri | | |

Toimenpiteet ennen uuden porakoneen käyttöä:

- Älä käytä porakonetta, ennen kuin olet lukenut tämän käyttöohjeen ja ymmärtänyt sen sisällön.
- Tämä kone on suunniteltu ja tarkoitettu betonin, tiilen ja eri kivimateriaalien poraukseen. Kaikki muu käyttö on virheellistä.
- Kone on tarkoitettu kokeneiden käyttäjien käyttöön teollisessa toiminnassa.

Käytä aina tervettä järkeä

On mahdotonta kuvata kaikkia mahdollisia tilanteita, joita porakoneen käytössä voi ilmetä. Ole aina varovainen ja käytä tervettä järkeä. Vältä tilanteita, joihin et katso taitosi riittävän. Mikäli olet vielä näiden ohjeiden lukemisen jälkeen epävarma menettelytavoista, sinun on kysyttävä neuvoa asiantuntijalta ennen jatkamista. Älä epäröi ottaa yhteyttä jälleenmyyjääsi tai meihin, mikäli sinulla on kysyttävää porakoneen käytöstä. Olemme mielellämme avuksi ja annamme neuvoja, joiden avulla voit käyttää porakonettasi paremmin ja turvallisemmin.

Älä epäröi ottaa yhteyttä jälleenmyyjääsi, mikäli sinulla on vielä kysyttävää koneen käytöstä. Olemme mielellämme avuksi ja annamme neuvoja, joiden avulla voit käyttää konetta paremmin ja turvallisemmin.

Anna Husqvarna-jälleenmyyjän tarkastaa porakone säännöllisesti ja tarvittaessa säätää ja korjata se.

Husqvarna Construction Products pyrkii jatkuvasti parantamaan tuotteittensa rakennetta. Sen vuoksi Husqvarna pidättää itselleen oikeuden rakennemuutoksiin ilman ennakoilmoitusta ja muita velvoitteita.

Kaikki tämän käyttöohjeen tiedot olivat voimassa silloin, kun tämä käyttöohje hyväksyttiin painettavaksi.



VAROITUS! Koneen alkuperäistä rakennetta ei missään tapauksessa saa muuttaa ilman valmistajan lupaa. Käytä aina alkuperäisiä tarvikkeita. Hyväksymättömien muutosten ja/tai tarvikkeiden käyttö voi aiheuttaa käyttäjän tai muiden vakavan loukkaantumisen tai kuoleman.



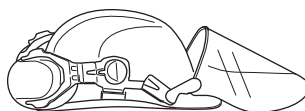
VAROITUS! Leikkaavien, hiovien, poraavien, kiillottavien tai työkappaletta muotoilevien tuotteiden käyttö voi synnyttää pölyä ja höyryjä, jotka saattavat sisältää haitallisia kemikaaleja. Selvitä työstettävän materiaalien ominaisuudet ja käytä sopivaa hengityksensuojainta.

Henkilökohtainen suojarustus

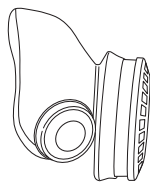


VAROITUS! Konetta käytettäessä on aina pidettävä hyväksytyjä henkilökohtaisia suojarusteita. Henkilökohtaiset suojarusteet eivät poista tapaturmien vaaraa, mutta lieventävät vaurioita onnettomuustilanteessa. Pyydä jälleenmyyjältä apua varusteiden valinnassa.

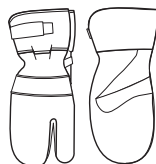
- Suojakypärä
- Kuulonsuojaimet
- Suojalasit tai visiiri



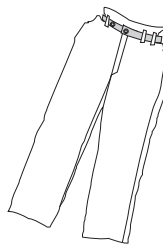
- Hengityksensuojain



- Vahvat, pitävötteiset käsineet.



- Istuva, tukeva ja mukava vaatetus, joka sallii täyden liikkumavapauden.



- Saappaat, joissa on teräksinen varvassuoja ja liistamaton pohja.



- Ensiapulaukun on aina oltava lähellä.



Koneen turvalaitteet

Tässä osassa selostetaan koneen turvalaitteet ja niiden toiminta ja annetaan tarkastus- ja kunnossapito-ohjeet, joilla varmistetaan niiden toimivuus. Katso luvusta Koneen osat, missä nämä koneet sijaitsevat koneessasi.



VAROITUS! Älä koskaan käytä konetta, jonka turvalaitteet ovat vialliset. Turvalaitteet on tarkastettava ja huollettava. Katso otsikon Koneen turvalaitteiden tarkastus, kunnossapito ja huolto alla annetut ohjeet. Jos koneessasi ilmenee tarkastettaessa puutteita, se on toimitettava huoltoliikkeeseen korjattavaksi.

Koneen turvalaitteiden tarkastus, kunnossapito ja huolto



TÄRKEÄÄ! Kaikki koneen huolto- ja korjaustyöt vaativat erikoiskoulutusta. Tämä koskee erityisesti koneen turvalaitteita. Jos koneessa havaitaan puutteita alla luetelluissa tarkastuksissa, on sinun otettava yhteys huoltoliikkeeseen. Hankkimalla tuotteen meiltä varmistat, että saat sille ammattimaisen korjauksen ja huollon. Jos ostat koneen muusta kuin huollot suorittavasta ammattiliikkeestä, pyydä myyjää neuvomaan lähin huoltoliike.

Virrankatkaisin

Virrankatkaisinta käytetään koneen käynnistämiseen ja sammuttamiseen.

Virrankatkaisimen tarkastus

- Käynnistä kone painamalla virtakatkaisijaa.
- Sammuta kone painamalla virtakatkaisija.
- Vioittunut virranksatkaisin on annettava valtuutetun huoltoliikkeen vaihdettavaksi.

Yleiset turvaohjeet

- Älä käytä porakonetta, ennen kuin olet lukenut tämän käyttöohjeen ja ymmärtänyt sen sisällön.



VAROITUS! Sähkökäyttöisiin koneisiin liittyy aina sähköiskujen vaara. Vältä epäsuotuisia sääolosuhteita ja kehon kosketusta ukkosenjohdattimeen ja metalliesineisiin. Noudata aina käyttöohjeen ohjeita, jotta tapaturmilta vältytään.



VAROITUS! Liikkuvia osia sisältäviin koneisiin liittyy aina puristumisvaara. Käytä suojakäsineitä ruumiinvammojen välttämiseksi.

- Älä koskaan käytä konetta, jos olet väsynyt, nauttinut alkoholia tai lääkkeitä, jotka voivat vaikuttaa näkökykyysi, harkintakykyysi tai kehosi hallintaan.
- Käytä henkilökohtaisia suojarusteita. Katso otsikon Henkilökohtainen suojarustus alla annetut ohjeet.
- Älä koskaan kannan konetta johdosta äläkä koskaan irrota pistoketta johdosta vetämällä. Pidä kaikki johdot ja jatkojohdot poissa veden, öljyn ja terävien reunojen ulottuvilta. Pidä huolta, ettei johto kiristy ovien, aitojen tai muiden vastaavien esineiden kohdalla. Se voi muuttaa esineen virtaa johtavaksi.
- Tarkasta, että johto ja jatkojohto ovat ehjät ja hyvässä kunnossa. Käytä ulkokäyttöön tarkoitettua jatkojohtoa. Älä käytä konetta, jos sen johto on vahingoittunut, vaan toimita se valtuutettuun huoltoliikkeeseen korjattavaksi.
- Älä käytä jatkojohtoa kelattuna, sillä se ylikuumentua.



- Kone tulee liittää maadoitettuun pistorasiaan.
- Tarkasta, että verkkojännite vastaa koneeseen kiinnitetyssä kilvessä ilmoitettua jännitettä.
- Älä koskaan käytä viallista konetta. Noudata tässä käyttöohjeessa annettuja turvallisuustarkastuksia, kunnossapitoa ja huoltoa koskevia ohjeita. Tietyt kunnossapito- ja huoltotyöt on annettava koulutettujen ja pätevien asiantuntijoiden tehtäviksi. Katso ohjeet kohdasta Kunnossapito.
- Älä koskaan anna kenenkään käyttää konetta varmistamatta ensin, että käyttäjä on ymmärtänyt käyttöohjeen sisällön.
- Ihmiset ja eläimet voivat häiritä työskentelyäsi niin, että menetät koneen hallinnan. Keskeytä siksi aina riittävän hyvin koneen käyttöön.
- Ota huomioon, että vaatteet, pitkät hiukset ja korut voivat tarttua pyöriin osiin.

Kuljetus ja säilytys

Porakoneen ja terien suojaamiseksi vaurioilta porakonetta ei kannata säilyttää tai kuljettaa poranterä asennettuna.

Säilytä porakonetta lukitussa tilassa niin, että se on lasten ja sivullisten ulottumattomissa.

Säilytä porakone ja jalusta kuivassa ja kylmältä suojatussa tilassa.

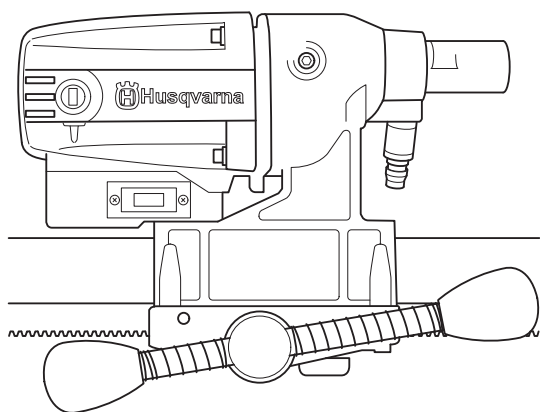
Poramoottori ja jalusta

Toivomme, että olet tyytyväinen koneeseesi, ja että se saa olla seuralaisenasi pitkän aikaa eteenpäin. Muista, että tämä käyttöohje on arvokas asiakirja. Noudattamalla sen käyttö-, huolto- ja kunnossapito- ja muita ohjeita voit huomattavasti pidentää koneen elinikää ja lisätä myös sen jälleenmyyntiarvoa. Jos myyt koneesi, muista luovuttaa käyttöohje uudelle omistajalle.

Ostaessasi jonkin tuotteistamme saat ammattitaitoista korjaus- ja huoltoapua. Jos ostat koneen muualta kuin valtuutetulta jälleenmyyjältämme, pyydä myyjää neuvomaan lähin huoltoliike.

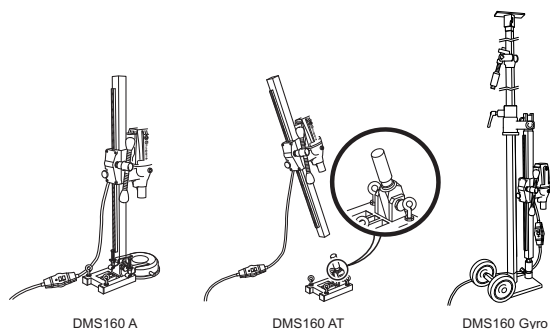
Husqvarna Construction Products pyrkii jatkuvasti parantamaan tuotteittensa rakennetta. Sen vuoksi Husqvarna pidättää itselleen oikeuden rakennemuutoksiin ilman ennakoilmoitusta ja muita velvoitteita.

Poramoottori DMS 160



- DMS 160 on sähkökäyttöinen porakone, joka tarkoitettu betonin, tiilen ja erilaisten kivimateriaalien poraukseen.
- Porakone on moduulirakenteinen ja helppo asentaa.
- Koneessa on yksi kierrosnopeusalue poranterälle, jonka läpimitta (Ø) on 120 mm/4,75".
- Liukukytkimen rakenne (SMC, Slide Mechanical Clutch) mahdollistaa täyden tehon ja on säädettävissä ulkopuolelta.
- Tämä kone on tarkoitettu poraukseen jalustaan asennettuna.
- Koneessa on vesijäähdytys.
- Koneessa on kaksoiseristys ja virtanäyttö.
- Kone toimii parhaiten, kun sitä ei ylikuormiteta, anna enintään keltaisen valodiodin palaa kuormitus-/virtanäytössä (LCS, Load Control System). Enintään 10 minuutin maks.-kuormitus, sen jälkeen konetta on käytettävä kuormittamattomana 2 minuuttia.

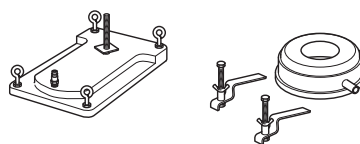
Jalusta DMS 160



DMS 160 A/AT

Jalusta kiinnitetään paisuntapultilla.

- Lisätarvikkeena on saatavana vedenkerääjä ja alipainelevy jalustan kiinnittämiseksi tyhjiön avulla.



DMS 160 AT

- DMS 160 AT on moduulirakenteinen järjestelmä, jolla voidaan porata myös kallistuskulmassa ja kääntäen.

DMS 160 Gyro

- DMS 160 Gyro on moduulirakenteinen, teleskooppinen jalusta porakoneen kiinnitykseen.
- Teleskooppituen enimmäispituus on 3,1 m, mutta jatkomoduulilla sitä voidaan pidentää vielä 0,75 m.
- Järjestelmässä saa käyttää enintään yhtä jatkomoduulia.
- Säästöjen muuttamiseen tarvitaan vain kiintoavain (24/30 mm) ja 8 mm:n kuusiokoloavain.

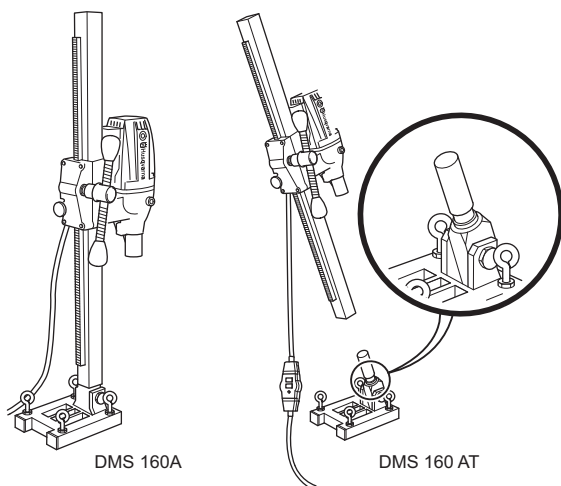


Porapylväs kääntyy portaattomasti 360°.

- Kuljetuspyörät voidaan irrottaa.

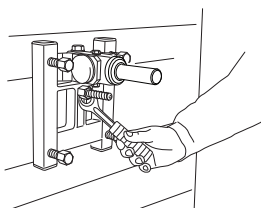
ASENNUS

Jalustan asentaminen - DMS 160 A/AT



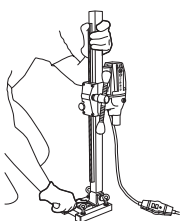
DMS 160 A/AT

- Poraa reikä (15 mm) lattiaan tai seinään ja lyö paisuntapultit sisään.
- Kiinnitä jalkalevy. Tarkasta huolellisesti, että paisuntakiinnike on hyvin kiinni.



DMS 160 AT

- Porapylväs asennetaan jalkalevyn kulmakiinnittimeen. Kiristä lukkoruuvi 8 mm kuusiokoloavaimella. Porapylväs kääntyy 360° ja lukitaan portaattomasti haluttuun asentoon lukkoruuvilla (kuusiokolo, 8 mm).

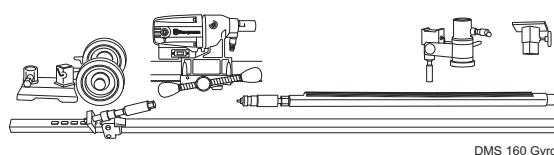


- Porapylväs säädetään haluttuun kulmaan kiristämällä mutteria 24 mm avaimella. Jos alipainelevyä käytetään, varmista, että tukipinta ei ole huokoinen eikä petä. Varmista, että alipainepumppu jaksaa imeä alipainelevyn kiinni. Sopiva alipainepumppu on Husqvarna VP200.

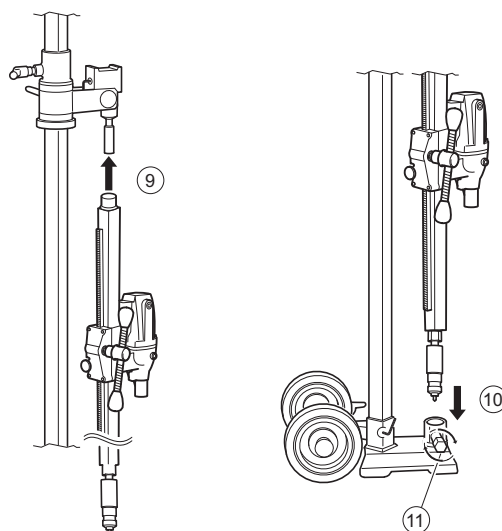
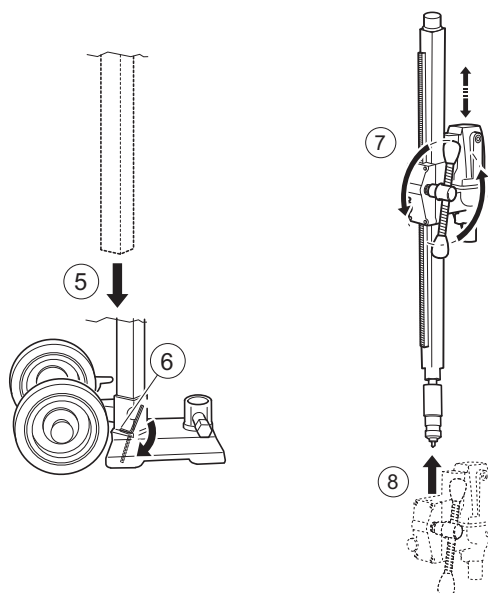
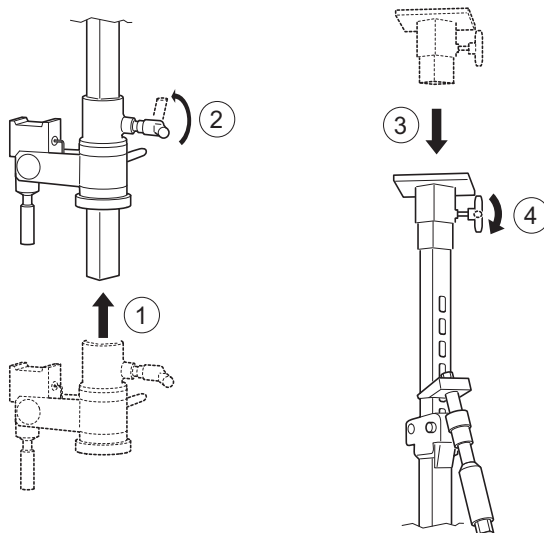


VAROITUS! Alipainelevyä ei saa koskaan käyttää kattoporauksessa. Huolimaton tai virheellinen käyttö saattaa aiheuttaa käyttäjälle tai sivullisille vakavia vammoja tai kuoleman.

Jalustan asentaminen - DMS 160 Gyro

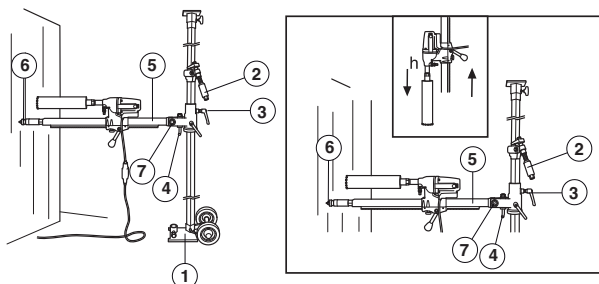


DMS 160 Gyro



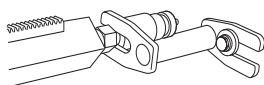
ASENNUS

Poraus seinään

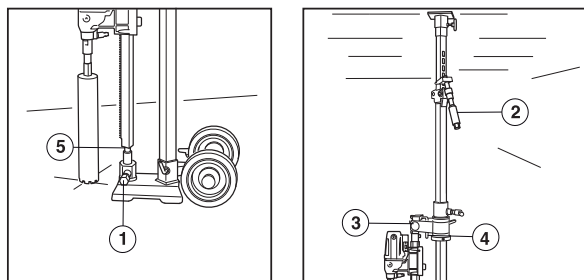


- 1 Jalkalevy lukitusruvein.
- 2 Tukiruuvi ja lukkoruuvi
- 3 Lukkoväännin
- 4 L-kahva
- 5 Porapylväs
- 6 Tukiruuvi ja lukkoruuvi
- 7 Lukitusmutteri
- 8 Poramoottori DMS 160

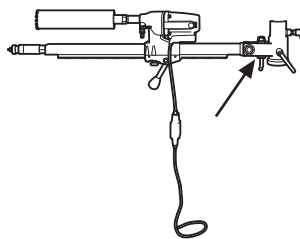
- Sijoita jalkalevy porapylvään pituuden verran seinästä, tukiruuvien tulee olla kiinni kierrettyinä. Jos poraus tapahtuu yli 1,5 m korkeudessa, järeän ulkoputken tulee olla käännettynä ylöspäin ja päinvastoin, jos poraus tapahtuu alle 1,5 m korkeudessa. Tarkasta, että tuki on lukittu jalkalevyyn lukkopultilla.
- Tue teleskooppituki kattoon. Valitse lähin reikä rei'itetystä sisäputkesta. Tue se kiinni tukivääntimellä ja kiristä viimeksi mainittu 24 mm avaimella. Älä tue liian lujasti.
- Avaa lukkoväännin ja kierrä porapylväs ulospäin. Laske porapylväs L-vääntimellä.
- Asenna poramoottori DMS 160 porapylvääseen.
- Väännä porapylväs ja poramoottori takaisin haluamaasi asentoon seinään päin. Lukitse lukkoväännin.
- Väännä takaisin ja nosta porapylväs, varmista L-vääntimellä ja mutterilla. Kallistusporauksessa L-väännin avataan ja porapylväs säädetään haluttuun kulmaan kiristämällä mutteria 30 mm avaimella.
- Tarkasta poranterän asento. Kierrä tukiruuvi kiinni seinään porapylvään kiinnittämistä varten.. Varmista 30 mm lukkomutterilla. Käytä puutukea välikappaleena. Porapylväs kääntyy 360° ja lukitaan portaattomasti haluttuun asentoon lukkoruuvilla (kuusiokolo, 8 mm).
- Porapylväs voidaan lisäksi varmistaa paisuntakiinnittimellä. Kiinnitin säädetään tukiruuvien mukaan ja kiinnitetään seinään paisuntapultilla. Varmista 30 mm lukkomutterilla.



Poraus lattiaan

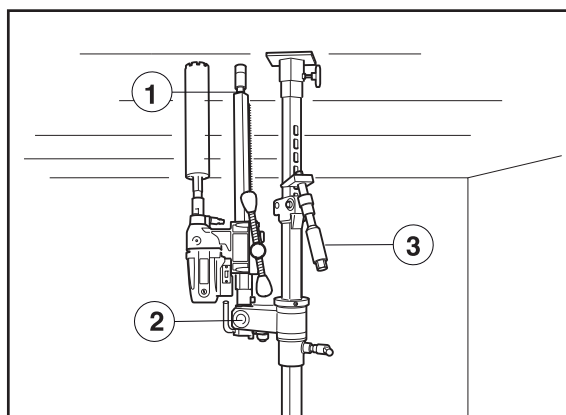


- 1 Lukitusruuvi
 - 2 Tukiruuvi ja lukkoruuvi
 - 3 Lukkoväännin
 - 4 L-kahva
 - 5 Lukitusruuvi
- Laske porapylväs L-vääntimellä.
 - Varmista, että se tukiruuvi asettuu lukkoholkkiin oikein.
 - Kiristä lukkomutteri 30 mm avaimella ja lukitse lukkoväännin.



- Aseta jalusta haluttuun asentoon.
- 6 Lukitse tukiruuvi lukkoholkkiin lukkoruuvien ja mutterien avulla. Kiristä 24 ja 30 mm avaimilla.
 - Tue teleskooppituki kattoon tukimekanismilla. Kiristä viimeinen kappale 24 mm avaimella, älä kiristä liian lujasti. Teleskooppituen enimmäispituus on 3,1 m, mutta jatkomoduulilla sitä voidaan pidentää vielä 0,75 m.

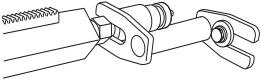
Poraus kattoon



- 1 Tukiruuvi ja lukkoruuvi
- 2 Lukitusmutteri
- 3 Tukiruuvi ja lukkoruuvi

ASENNUS

- Aseta jalusta haluttuun asentoon.
- Tarkasta, että porapylvään tukiruuvi on kierretty kiinni. Nosta ja lukitse porapylväs pystyasentoon lukkoruuvilla.
- Tarkasta, että poranterä on oikeassa asennossa. Tue teleskooppituki kattoon tukimekanismilla.
- Kierrä tukiruuvi kiinni kattoon porapylvään kiinnittämistä varten. Varmista 30 mm lukkomutterilla. Käytä puutukea välikappaleena.
- Porapylväs voidaan lisäksi varmistaa paisuntakiinnittimellä. (Lisävaruste.) Kiinnitin säädetään tukiruuvien mukaan ja kiinnitetään seinään paisuntapultilla. Varmista 30 mm lukkomutterilla.



VAROITUS! Alipainelevyä ei saa koskaan käyttää kattoporauksessa. Huolimaton tai virheellinen käyttö saattaa aiheuttaa käyttäjälle tai sivullisille vakavia vammoja tai kuoleman.

KÄYNNISTYS JA PYSÄYTYS

Ennen käynnistystä



VAROITUS! Ennen käynnistystä on huomioitava seuraavaa:

Kone tulee liittää maadoitettuun pistorasiaan.

Tarkasta, että verkkojännite vastaa koneeseen kiinnitetystä kilvessä ilmoitettua jännitettä. Varmista, ettei työalueella ole asiaankuulumattomia.

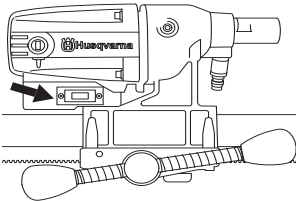


VAROITUS! Tarkista ennen porausta, että kaikki lukkoruuvit on kunnolla kiristetty.

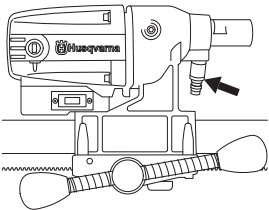
Betoniytimen jääminen terään voi aiheuttaa vakavia onnettomuuksia, kun poramoottori/poranterä vedetään ulos lattiasta, seinästä tai katosta.

Varmista, että:

- Virrankatkaisija on ehjä. Jos ei ole, vaihto on annettava valtuutetun korjaajan tehtäväksi.



- Kone ja sen tarviketosat on oikein asennettu:
 - Terä on hyvin kiinni.
 - Jalusta on oikein asennettu.
 - Kone on kiinnitetty jalustaan oikealla tavalla.
- Käytä henkilökohtaisia suojavarusteita. Katso otsikon Henkilökohtainen suojavarustus alla annetut ohjeet.
- Vesijäähdytys on vahingoittumaton ja kytketty koneeseen.

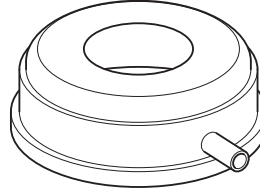


Poraus kattoon



VAROITUS! Alipainelevy ei saa koskaan käyttää kattoporausessa.

Estä veden tunkeutuminen koneeseen käyttämällä vedenkerääjää. Kone on peitettävä muovilla tai vastaavalla, ettei vesi pääse tunkeutumaan koneeseen, älä kuitenkaan peitä ilmanottoa ja ilmanpoistoaukkoa.



VAROITUS! Järjestelmässä saa käyttää enintään yhtä jatkomoduulia.

Tarkasta, ettei alakerroksessa ole ketään, jotka voisivat loukkaantua betoniytimien pudotessa alas.

Käynnistys

- Avaa vesijäähdytys.
- Paina virrankatkaisija alas kokonaan.
- Aloita poranterän syöttäminen alas syöttökahvan avulla.

Pysäytys



VAROITUS! Poranterä jatkaa pyörimistä hetken moottorin sammuttamisen jälkeen. Älä pysäytä poranterää käsillä. Se voi johtaa henkilövahinkoihin.

Sammuta kone painamalla virtakatkaisija.

Jäähdytys

Jäähdytä moottori käyttämällä konetta kuormittamattomana muutaman minuutin ajan.

Yleiset työhjeet



VAROITUS! Tässä osassa käsitellään porakoneen käyttöön liittyviä yleisiä turvamääräyksiä. Annetut tiedot eivät voi koskaan korvata osaamista, jonka ammattimies on hankkinut koulutuksessa ja käytännön työssä. Kun joudut tilanteeseen, jossa käytön jatkaminen tuntuu epävarmalta, on sinun kysyttävä neuvoa asiantuntijalta. Käänny jälleenmyyjän, huoltoliikkeen tai kokeneen porakoneenkäyttäjän puoleen. Älä tee mitään sellaista, mihin et katso taitosi riittävän!



VAROITUS! Liiallinen altistuminen tärinöille saattaa aiheuttaa verisuoni- tai hermovaurioita verenkiertohäiriöistä kärsiville henkilöille. Hakeudu lääkäriin, jos havaitset oireita, jotka voivat liittyä liialliseen tärinöille altistumiseen. Esimerkkejä tällaisista oireista ovat puutumiset, tunnottomuus, kutinat, pistelyt, kipu, voimattomuus tai heikkous, ihon värin tai pinnan muutokset. Näitä oireita esiintyy tavallisesti sormissa, käsissä tai ranteissa. Nämä oireet voivat voimistua alhaisissa lämpötiloissa.

- Vältä käyttöä epäsuotuisissa sääoloissa. Esimerkiksi tiheässä sumussa, sateessa, kovassa tuulessa, ankarassa pakkasessa jne. Huonossa säässä työskentely on väsyttävää ja voi aiheuttaa vaaratekijöitä, esimerkiksi tehdä alustasta liukkaan.
- Älä koskaan aloita työskentelyä varmistamatta ensin, että alueella ei ole ketään ja että seisot tukevalla alustalla. Tarkista onko äkilliselle siirtymiselle esteitä. Varmista, että mitään ei pääse putoamaan ja aiheuttamaan vahinkoa konetta käytettäessä.
- Pysy loitolla poranterästä, kun moottori on käynnissä.
- Varmista, että työskentelyalue on riittävästi valaistu, jotta työympäristö on turvallinen.
- Tarkasta, ettei porausalueelle ole vedetty putkia tai sähköjohtoja.
- Varmista, että johto on takanasi eikä vahingoitu, kun aloitat koneen käytön.
- Älä koskaan jätä konetta ilman valvontaa moottorin käydessä. Pyörivä poranterä voi aiheuttaa vakavien vammojen vaaran.
- Ota aina kosketin pois, kun työssä on pidempi tauko.
- Älä ylikuormita konetta. Ylikuormitus voi vaurioittaa konetta.
- Pidä työkalut terävinä ja puhtaina, jotta työskentely sujuu turvallisemmin.
- Tarkasta aina porattavan pinnan takapuoli, josta poranterä tulee läpiporauksessa ulos. Varmista ja eristä alue, ja huolehdi, etteivät ihmiset tai omaisuus pääse vahingoittumaan.
- Sammuta kone aina ennen kuin siirät sitä.
- Älä koskaan työskentele yksin, vaan huolehdi, että lähellä on aina joku toinen henkilö. Hän voi auttaa koneen asennuksessa ja sen lisäksi apu on lähellä onnettomuuden sattuessa.
- Pidä kaikki osat toimintakunnossa ja varmista, että kaikki kiinnitysosat on kiristetty.

Koneen käyttö

- Pidä kädet loitolla porankarasta ja terästä, kun kone on käynnissä.
- Tarkkaile öljy- ja vesivuotoja.

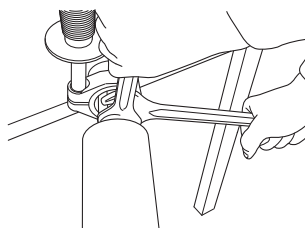
Poraaminen ulkotiloissa

Käytä aina ulkokäyttöön hyväksytyjä jatkojohtoja.

Poranterän vaihto



- 1 Irrota pistoke.
- 2 Ota esille:
 - Uusi poranterä.
 - Mukana tulevat kiintoavaimet, koot 24 mm ja 32 mm.
 - Vedenkestävää rasvaa.
- 3 Ota vanha poranterä pois kiintoavainten avulla.
- 4 Sivele vedenkestävää rasvaa uuden poranterän kierteisiin.
- 5 Asenna poranterä kiintoavainten avulla.

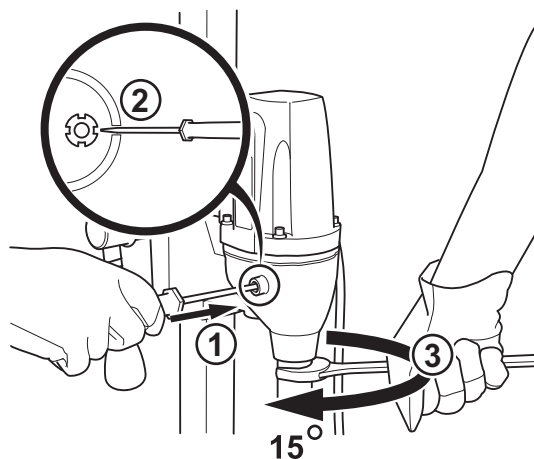


Liukukytin (SMC)

Koneessa on mekaaninen liukukytin (SMC).

Jännitä liukukytin seuraavasti:

- Irrota liukukytimen suojus.



- Lukitse pyörömutteri leveällä litteällä ruuvimeisselillä yhdestä pyörömutterin neljästä lovesta.
- Käännä porankaraa 27 mm:n kiintoavaimella 15 astetta.

Ota ruuvimeisseli pois ja aseta liukukytimen suojus paikalleen.

Kuormitus-/virtanäyttö (LIC Load control system)

Kone toimii parhaiten, kun sitä ei ylikuormiteta, anna enintään keltaisen valodiodin palaa kuormitus-/virtanäytössä (LCS, Load Control System). Enintään 10 minuutin maks.-kuormitus, sen jälkeen konetta on käytettävä kuormittamattomana 2 minuuttia.

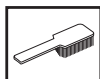
Poramoottorin kunnossapito



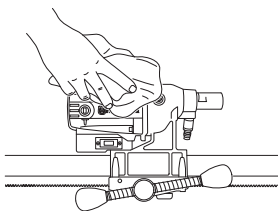
TÄRKEÄÄ! Tarkastus ja/tai kunnossapito on tehtävä moottori sammutettuna ja pistoke pistorasiasta irrotettuna.

KONEEN KÄYTTÖIKÄ PITENEE HUOMATTAVASTI, MIKÄLI SITÄ KÄYTETÄÄN, HOIDETAAN JA HUOLLETAAN OIKEALLA TAVALLA.

Puhdistus



- Pidä kone ja poranterät puhtaina, jotta poraus olisi turvallista.



- Jotta kone saa aina riittävästi jäähdytysilmaa, on jäähdytysilmanottoaukot pidettävä vapaina ja puhtaina. Puhdista kone säännöllisesti paineilmalla.

Sähköturvallisuus



VAROITUS! Älä koskaan käytä vioittuneita johtajia, sillä ne voivat aiheuttaa vakavia, jopa kuolemaan johtavia, henkilövahinkoja.

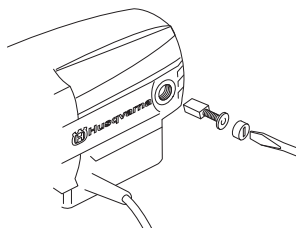
Tarkasta, että johto ja jatkojohto ovat ehjät ja hyvässä kunnossa. Älä käytä konetta, jos sen johto on vahingoittunut, vaan toimita se valtuutettuun huoltoliikkeeseen korjattavaksi.

Korjaukset

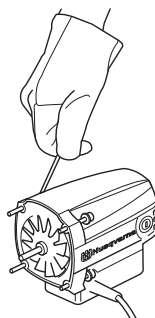
TÄRKEÄÄ! Kaikki korjauksia tulee antaa vain ammattitaitoisen korjaajan tehtäväksi. Tämä siksi, ettei käyttäjien turvallisuus vaarantuisi.

Moottorin ja vaihdelaatikon vaihtaminen

- 1 Kiinnitä kone porankara alaspäin ruuvipenkkiin tai vastaavaan.
- 2 Avaa hiilisuojuus leveällä litteällä ruuvimeisselillä.



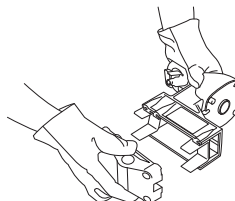
- 3 Ota hiiliharjat varovasti pois.
- 4 Avaa neljä ruuvia, jotka kiinnittävät moottorin ja vaihdelaatikon.
- 5 Irrota maadoituskaapeli vaihdelaatikon kannesta (vain 230V-malli).
- 6 Ota kone erilleen varovasti.
- 7 Vaihda vaihtamisentarpeessa oleva moduuli. Käytä vaihdelaatikossa Castrol MS3 Molybden -rasvaa.



- 8 Kokoa moottori ja vaihdelaatikko.
- 9 Kiristä ruuvit.
- 10 Ruuvaa hiilisuojuus takaisin.

Takakappaleen vaihto

- 1 Avaa koneen takaosasta kaikki neljä ruuvia ja lukitsin.
- 2 Vaihda molemmat liukulevyt, jos takakappale on vaihdettava.



- 3 Kiinnitä takakappale neljällä ruuvilla. Kiristä lukitsin.

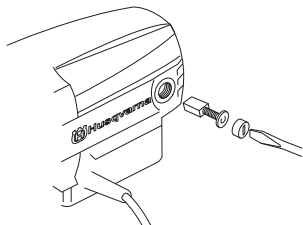
KUNNOSSAPITO

Hiiliharjojen vaihto

Hiiliharjat on irrotettava ja tarkastettava säännöllisesti: Viikoittain, jos konetta käytetään joka päivä, tai harvemmin, jos konetta ei käytetä niin usein. Kulutuspinnan on oltava tasainen ja virheetön.

Molemmat hiiliharjat on aina vaihdettava samaan aikaan, mutta yksi kerrallaan. Toimi seuraavasti:

- 1 Avaa hiilisuojaus leveällä litteällä ruuvimeisselillä.



- 2 Ota hiiliharjat varovasti pois. Jos harjoista on jäljellä alle 6 mm, ne on vaihdettava.
- 3 Asenna uudet hiiliharjat.
- 4 Ruuvaa hiilisuojaus takaisin.
- 5 Anna koneen käydä tyhjäkäynnillä 10 minuuttia uusien harjojen sisäänajamiseksi.

Päivittäiset toimenpiteet

- 1 Tarkasta, että ruuvit ja mutterit ovat kireällä.
- 2 Tarkasta, että virrankatkaisinyksikkö toimii turvallisesti.
- 3 Puhdista kone ulkopuolelta.
- 4 Tarkista ja puhdista jäähdytysilmanottoaukot.
- 5 Tarkasta, että johto ja jatkojohto ovat ehjät ja hyvässä kunnossa.

Jalustan kunnossapito



Puhdistus ja voitelu

TÄRKEÄÄ! Ota poramoottori pois. Poramoottorin hoito, ks. poramoottorin kunnossapito.

- Porajalustan toiminnan kannalta on erittäin tärkeää, että se pidetään puhtaana.
- Jalustan puhdistaminen käy parhaiten painepesulla, sen jälkeen jalusta kuivataan.
- Voitele jalustan liikkuvat osat. Levitä kosketuspinnolle rasvaa ruostumisen estämiseksi.

Korjaukset

TÄRKEÄÄ! Kaikki korjauksia tulee antaa vain ammattitaitoisen korjaajan tehtäväksi. Tämä siksi, ettei käyttäjien turvallisuus vaarantuisi.

Päivittäiset toimenpiteet

- 1 Tarkasta, että ruuvit ja mutterit ovat kireällä.
- 2 Puhdista kone ulkopuolelta.

TEKNISET TIEDOT

Poramoottori DMS 160

Sähkömoottori	1-vaihe
Nimellisjännite, V	230 bar
Nimellisteho, W	1560

Nimellisvirta, A

230 V	6A
100-120 V	13A

Paino, kg	5,9
-----------	-----

Terän läpimitta, mm

Poranterän suurin halkaisija, jalustan kanssa	Suurin teräläpimitta 120 mm.
Karan kierre	Sisäp. 1/2" R
Vesiliitäntä	G 1/4"

Karanopeus, joutokäynti, r/min

Vihreä 1	1100
Vihreä 2	980
Vihreä 3	840

Karanopeus, r/min

Keltainen	700
Punainen	640

Melupäästöt (ks. huom. 1)

Äänentehotaso, mitattu dB(A)	102
Äänentehotaso, taattu L_{WA} dB(A)	103

Äänitasot (ks. huom. 2)

Äänenpainetaso käyttäjän korvan tasalla, dB(A)	89
--	----

Tärinätasot (ks. huom. 3)

Kahva, m/s^2	<2,5
----------------	------

Huom. 1: Melupäästö ympäristöön äänentehona (L_{WA}) EN 12348 mukaisesti mitattuna.

Huom. 2: Äänenpainetaso standardin EN 12348 mukaan. Ilmoitetuilla tiedoilla äänenpainetasosta tyypillinen tilastollinen hajonta (vakiopoikkeama) on 1,0 dB (A).

Huom. 3: Tärinätasot standardin EN 12348. Ilmoitetuilla tiedoilla tärinätasosta tyypillinen tilastollinen hajonta (vakiopoikkeama) on 1 m/s^2 .

TEKNISET TIEDOT

Jalusta DMS 160

Korkeus, mm

DMS 160 A korkeus, mm	840
DMS 160 AT korkeus, mm	900
DMS 160 Gyro korkeus, mm	1900-3100
Iskunpituus, mm	600
Suurin teräläpimitta	120

Paino, kg

DMS 160 A	10,5
DMS 160 AT	12
DMS 160 Gyro	31,4
Työkalusarja DMS 160 AT	0,3
Työkalusarja DMS 160 Gyro	0,8

Paino, kg (lisätarvikkeet)

Alipainelevy	2,5
Vedenkerääjä	0,7
Jatkomoduli I	2,9
Jatkomoduli U	2,9
Paisuntakiinnitin:	0,8

EY-vaatimustenmukaisuusvakuutus

(Koskee ainoastaan Eurooppaa)

Husqvarna AB, SE-433 81 Göteborg, Sverige, puh: +46-31-949000, vakuuttaa täten, että porakone ja jalusta **Husqvarna DMS 160 -poramoottori, DMS 160 A/AT/Gyro** alkaen vuoden 2010 sarjanumeroista (vuosi on ilmoitettu arvokilvessä ennen sarjanumeroa) on valmistettu noudattaen seuraavaa NEUVOSTON DIREKTIIVIÄ:

- 17. toukokuuta 2006 "koskien koneita" **2006/42/EY**.
- 15. joulukuuta 2004 "sähkömagneettista yhteensopivuutta koskeva" direktiivi **2004/108/EY**.
- **2006/95/EY**, annettu 12 päivänä joulukuuta 2006, tietyllä jännitealueella toimivia sähkölaitteita koskevan jäsenvaltioiden lainsäädännön lähentämisestä, vaatimuksia.
- annettu 8 päivänä kesäkuuta 2011 tiettyjen vaarallisten aineiden käytön rajoittamisesta **2011/65/EU**

Seuraavia standardeja on sovellettu: EN ISO 12100:2010, EN 55014-1:2006, EN 55014-2/A1:2001, EN 61000-3-2:2006, EN 61000-3-3:2013, EN 12348+A1:2009

Göteborg 8. huhtikuuta 2015



Helena Grubb

apulaisjohtaja, rakennuskoneosasto Husqvarna AB

(Husqvarna AB:n valtuutettu ja teknisestä dokumentaatiosta vastaava edustaja.)

SE - Bruksanvisning i original , DK - Originale instruktioner , NO - Originale instruksjoner , FI - Alkuperäiset ohjeet



1157641-10

2015-06-22