

I-GUIDE

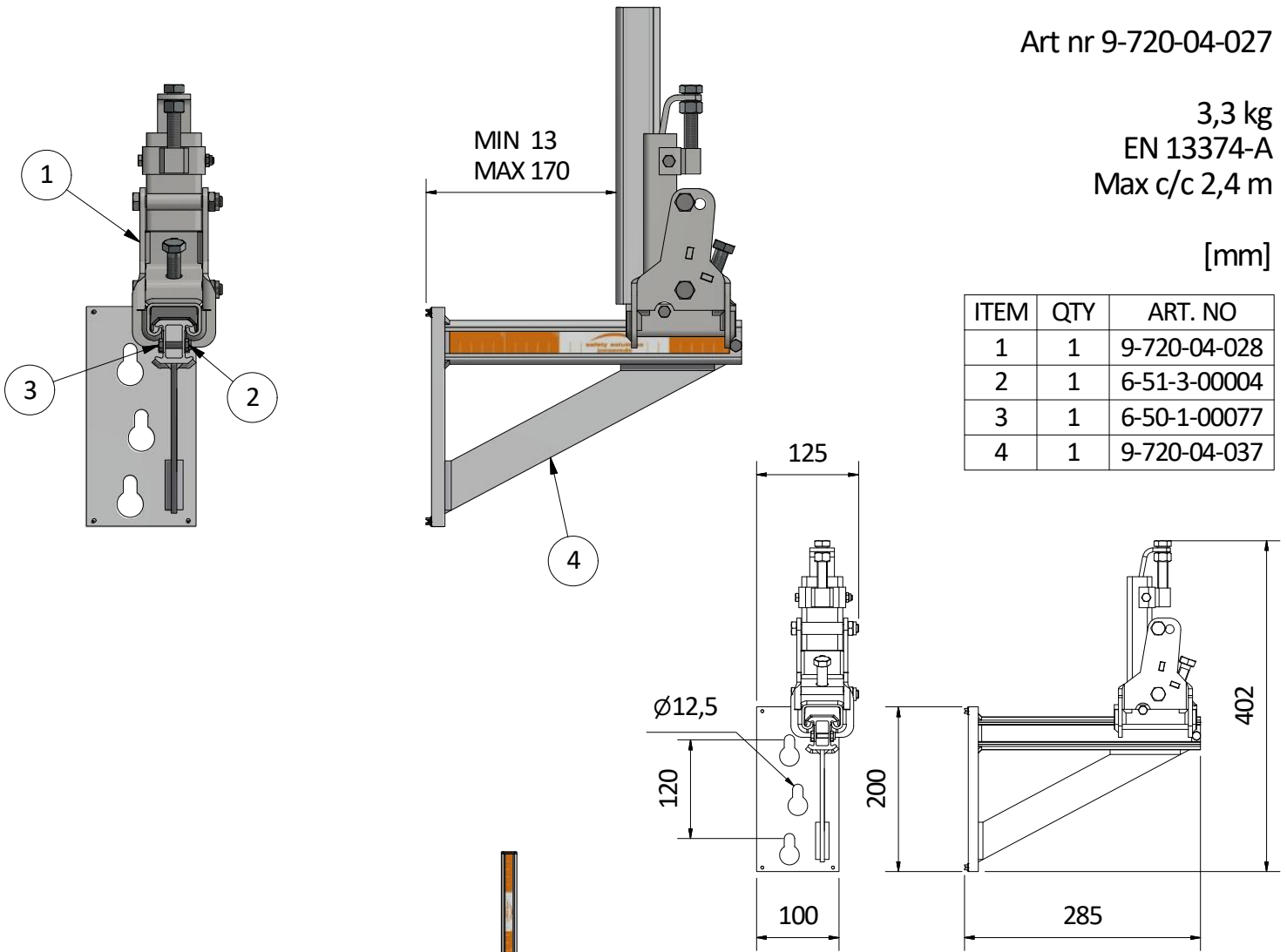
ADJUSTABLE VERTI ATTACHMENT MKII 285



Art nr 9-720-04-027

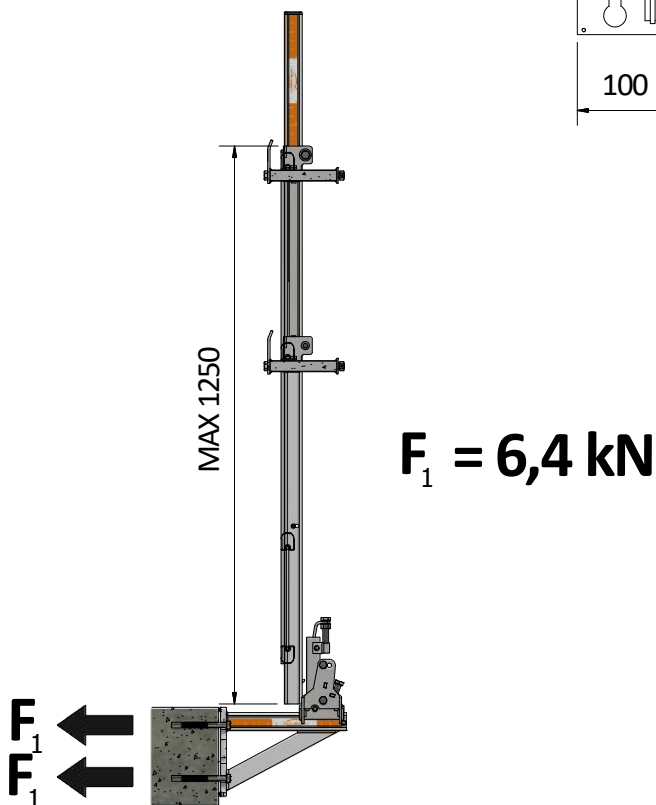
3,3 kg
EN 13374-A
Max c/c 2,4 m

[mm]



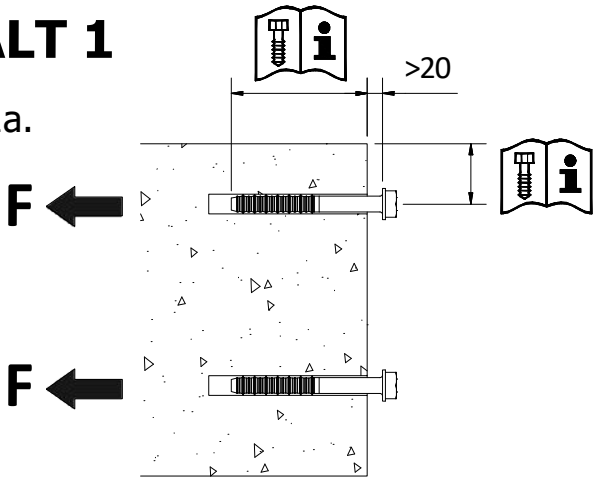
ITEM	QTY	ART. NO
1	1	9-720-04-028
2	1	6-51-3-00004
3	1	6-50-1-00077
4	1	9-720-04-037

ALT 1

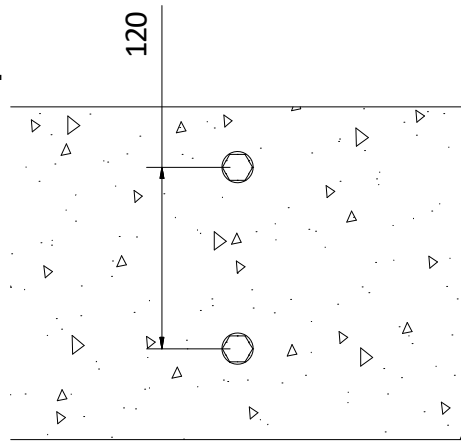


ALT 1

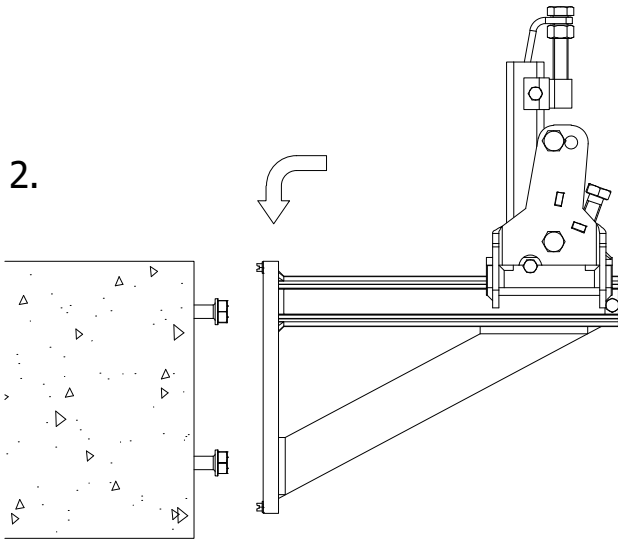
1a.



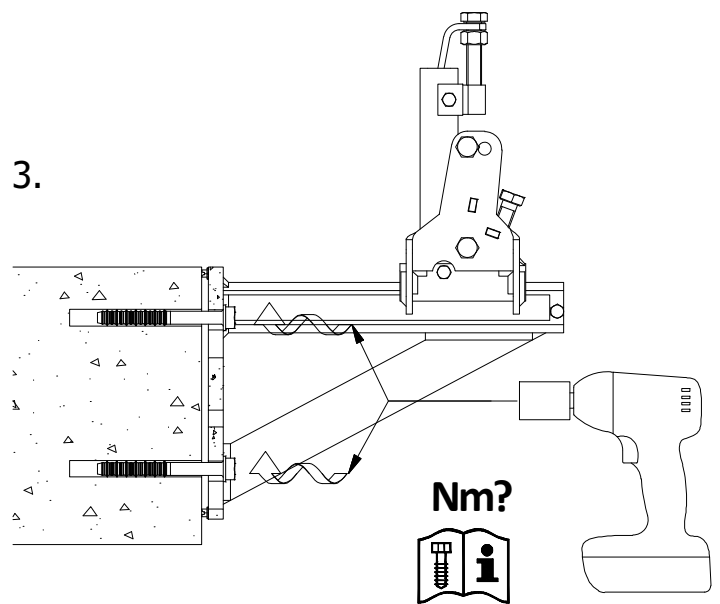
1b.



2.

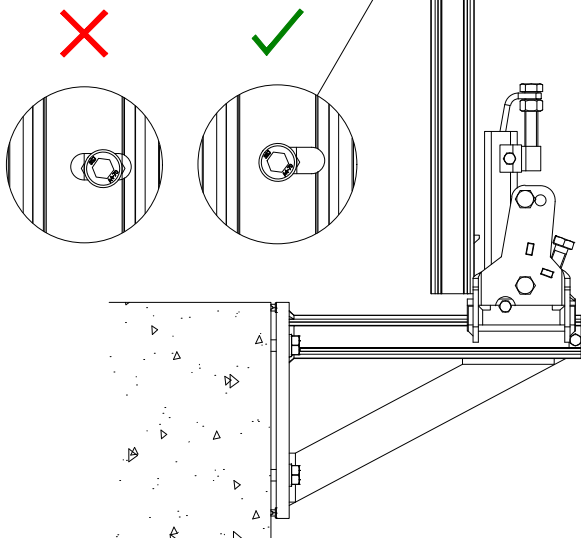


3.

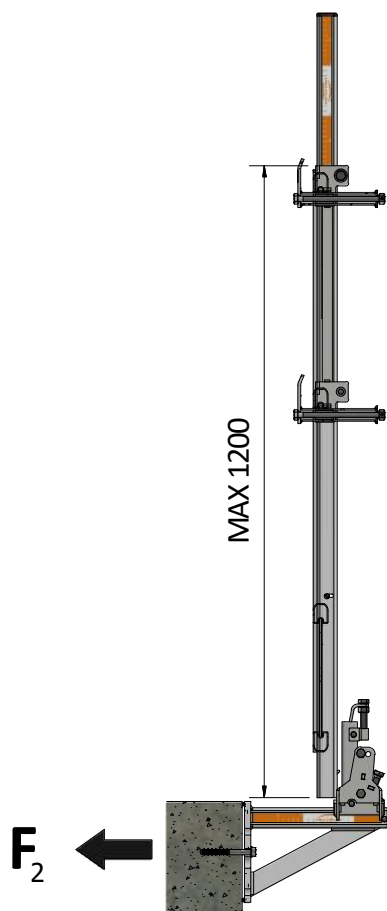


4.

GuardLite Post & Holder
9-720-02-021



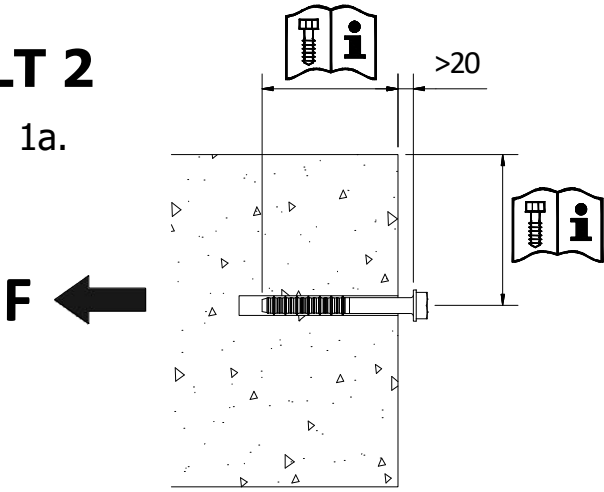
ALT 2



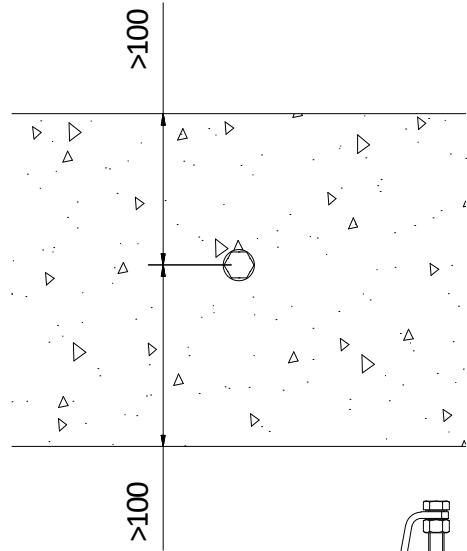
$$F_2 = 9,3 \text{ kN}$$

ALT 2

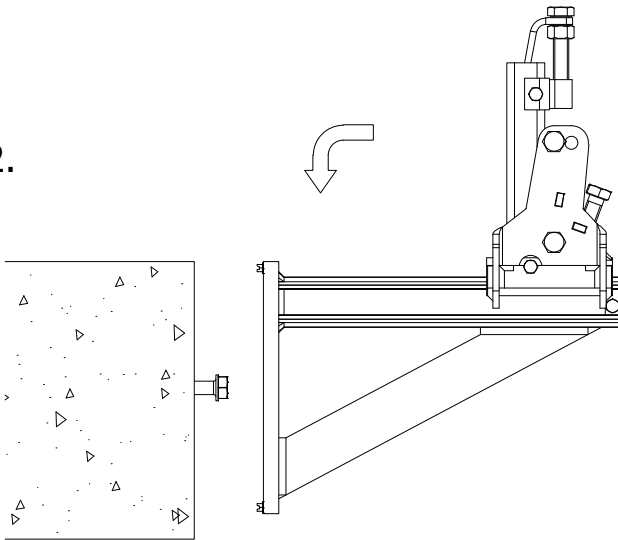
1a.



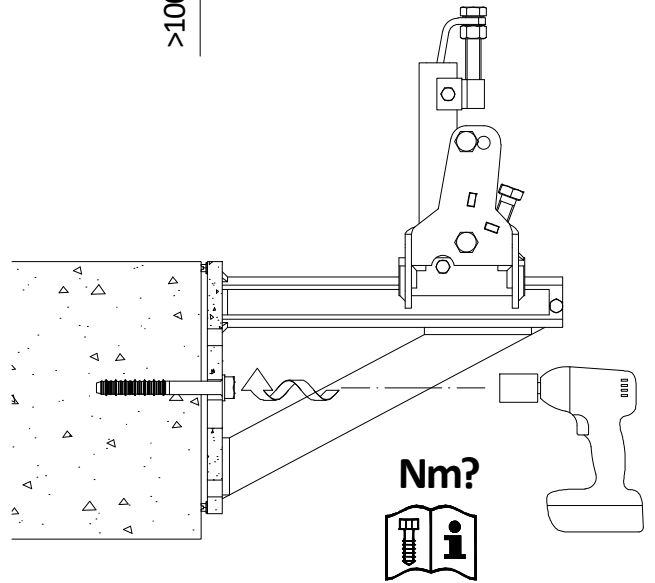
1b.



2.



3.



4.

