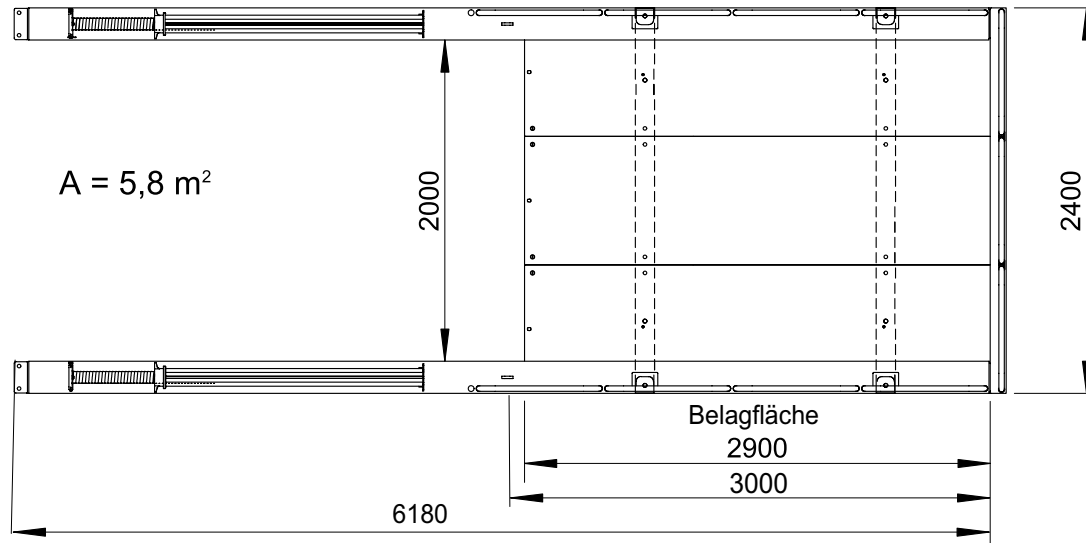
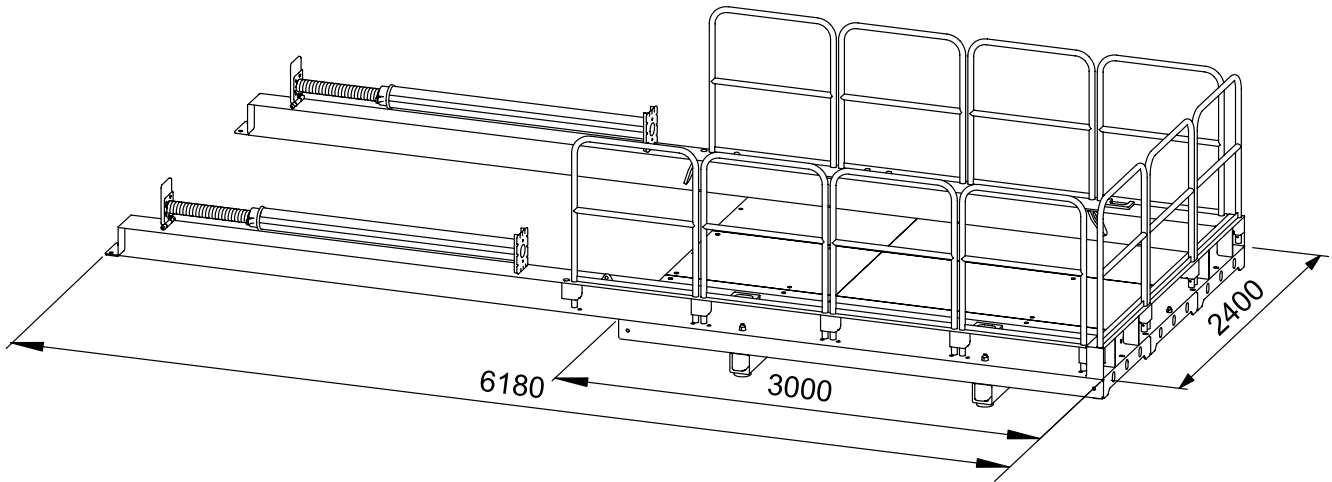


**TrapoFlex-Arbeitsbühne, Größe M, komplett**  
 TrapoFlex-working-platform, size M, complete



Belagfläche [m²]	Zul. Flächenlast [kN/m²]	Zul. Gesamtlast [kN]	Gewicht [kg/Stück]	Artikel-Nr.
5,80	6,0	35,0	1350,0	743024

Platform area [m²]	Perm. area load [kN/m²]	Perm. point load [kN]	Weight [kg/unit]	Item No.
5.80	6.0	35.0	1350.0	743024

**Hauptsitz:**

D-71263 Weil der Stadt-Hausen · Brunnenstraße 36  
 Tel. +49 70 33 53 71 -0 · Fax +49 70 33 53 71 -31  
 E-Mail: info@robusta-gaukel.de

**Niederlassung:**

D-12099 Berlin (Tempelhof) · Rohdestraße 19  
 Tel. +49 30 75 70 70 00 · Fax +49 30 75 70 70 07  
 E-Mail: nl-berlin@robusta-gaukel.de

Copyright © Januar 2021 ROBUSTA-GAUKELE GMBH & CO. KG  
 Technische Änderungen vorbehalten  
 Products may be subject to technical changes