

**KÄYTTÖOHJE
HANDBOK
USER'S MANUAL
(8/07)**

Thermo-BETOX TB 700 & TB 1300



Valmistaja – Tillverkare – Manufacturer:

polartherm oy
AIR HEATING EQUIPMENT

www.polartherm.fi

POLARTHERM OY

Polarintie 1
FIN-29100 Luvia
FINLAND

Puh./Tel. +358-2-529 2100
Fax +358-2-558 1844

SISÄLLYS

- 0 Johdanto
- 1 Käyttötarkoitus
- 2 Turvaohjeet
- 3 Lämmittimen sijoitus
- 4 Käyttöönotto
- 5 Käynnistys
- 6 Käyttö
- 7 Pysäytys
- 8 Huolto
- 9 Häiriötilat
- 10 Tekniset tiedot
- 11 Osaluettelo
- 12 Sähkökaaviot
Liitteet

0 JOHDANTO

TÄMÄ OHJE ON LUETTAVA HUOLLELLISESTI ENNEN LAITTEEN KÄYTTÖÖNOTTOA!!!

Lämmittimillä on 1 vuoden takuu aine- ja valmistusvioille. Takuu ei vastaa ohjeiden vastaisesta käytöstä, huollon puutteesta tai itse tehdyistä muutoksista aiheutuneista vahingoista.

1 KÄYTTÖTARKOITUS

Siirrettävät lämmittimet ovat öljy- tai kaasupolttimella varustettuja lämmittimiä, joissa lämmönvaihtimen avulla lämpö siirretään ulospuhallettavaan ilmaan. Laitteet ovat varustettuja tarvittavan säätö- ja varolaittein.

Lämmittimiä voidaan käyttää kaikkiin tilapäisiin lämmitystarpeisiin ottaen huomioon tämän manuaalin sijoitusohjeet ja paikalliset viranomaismääräykset.

INNEHÅLLFÖRTECKNING

- 0 Inledning
- 1 Driftändamål
- 2 Säkerhetsinstruktioner
- 3 Placering av värmaren
- 4 Igångsättning
- 5 Start
- 6 Drift
- 7 Stopp
- 8 Underhåll
- 9 Störningar
- 10 Tekniska data
- 11 Delförteckning
- 12 Elschema
Appendix

0 INLEDNING

DENNA INSTRUKTION BÖR LÄSAS NOGGRANT FÖRE IGÅNGSÄTTNINGEN!!!

Värmare har 1 års garanti för material- och tillverkningsfel. Garantin täcker icke skador, som har förorsakats av driften emot dessa instruktioner, av bristen på underhåll eller av självgjorda förändringar.

1 DRIFTÄNDAMÅL

Värmare är varmluftsaggregat utrustade med olje- eller gasbrännare, var värmen överförs med hjälp av värmeväxlaren till utblåsningsluften. Apparaterna har utrustats med nödvändiga reglerings- och säkerhetsanordningar.

Värmare kan användas för alla tillfälliga värmebehov hänsyntagande till placeringinstruktioner och lokala myndighetsföreskrifter.

CONTENTS

- 0 Foreword
- 1 Usage
- 2 Safety instructions
- 3 Location information and caution
- 4 Prior to starting
- 5 Starting
- 6 Operation
- 7 Stoppage
- 8 Maintenance
- 9 Troubleshooting
- 10 Technical specifications
- 11 Part list
- 12 Wiring diagrams
Appendices

0 FOREWORD

READ THESE INSTRUCTIONS CAREFULLY BEFORE STARTING THE HEATER!!!

Heaters warranty covers all material and manufacturing mistakes for one year. The warranty does not cover damages caused by misuse, lack of service or unauthorised alterations.

1 USAGE

Indirect heaters are oil or gas fired heaters and with the help of the heat exchanger heat is transferred into the out-blowing air. They are equipped with sufficient control devices and safety limit controls to provide for safe operation of the heaters.

Heaters can be used for all kinds of temporary heating needs when considering the instructions given in this manual and the regulations of the local authorities.

2 TURVAOHJEET

Lämmittimiä käyttävien henkilöiden on tunnettava niiden käyttöön liittyvät ohjeet.

Aina kytkettäessä laite päälle on tarkastettava sen turvallinen toimintakunto, jotta ei aiheuteta vaaratilannetta.

Puutteellista tai viallista laitetta ei saa käyttää vaan se on korjattava ennen käyttöä.

VAARA!

Kaasukäytössä on vuodon vaara.

Vuodon sattuessa:

- Älä sytytä tulta tai koske sähkölaitteisiin
- Sulje kaasusyöttö pääsulusta
- Huolehdi ettei tiloissa ole ihmisiä
- Huolehti tilan tuulettamisesta

HUOM!

Kaasupolttimen asennuksen, käyttöönoton ja kaasusyötön vaatimat asennustyöt saa suorittaa vain EY-hyväksytty kaasulaiteasennusliike.

Laitteen aiheuttama melupäästö 1 m etäisyydellä; 70 dB(A) / 72 dB(A).

3 LÄMMITTIMEN SIJOITUS

Lämmittimen asennuksessa ja sijoituksessa on näiden ohjeiden lisäksi aina otettava huomioon paikalliset viranomaismääräykset.

- ◆ Lämmitin on sijoitettava palamattomalle alustalle, joka ulottuu min. 500 mm etäisyydelle laitteesta
- ◆ Suojaetäisyydet syttyviin rakenteisiin:
 - puhallusaukon edessä vähintään 1500 mm, jos kuitenkin rakenteet on suojattu palamattomalla aineella, saa etäisyys olla min. 750 mm
 - vaakasuunnassa min. 500 mm
 - yläpuolella min. 1000 mm
- ◆ Lämmitin saadaan yleensä sijoittaa sillä lämmitettävään huonetilaan, kun riittävän palamisilman saanti on varmistettu (noin 13 m³/10 kW)

Riittävä palamisilman saanti on varmistettu, kun ilma otetaan:

1. Sijoitustilasta, joka on varustettu lämmittimen läheisyydessä olevalla auki pysyvällä ulkoilma-aukolla (min. 1,5 × lämmittimen savukaasulähdön koko)
2. Sijoitustilasta, kun sen tilavuus

2 SÄKERHETSINSTRUKTIONER

Personer som använder värmare bör ha tillräcklig kännedom av driftinstruktioner.

Vid tillkopplingen av apparaten bör alltid kontrolleras att den är i tryggt driftskick för att undvika säkerhetsrisker

Man får icke använda bristfällig apparat, utan den skall repareras före bruket.

RISK!

Vid gasdrift finns risk för läckaget.

Om läckaget händer:

- Tänd varken eld eller berör elkomponenter
- Stäng gasmatningen av huvudstoppventil
- Ta hand om, att inga människor finns i utrymmet
- Ta hand om att utrymmet ventileras

OBS!

Bara EU-godkänd gasmonteringsaffär får göra monteringsarbeten, idrifttagandet och gasmatningsmonteringen.

Bullernivån av apparaten på 1 meters avstånd; 70 dB(A) / 72 dB(A).

3 PLACERING AV VÄRMAREN

Vid monteringen och placeringen av värmaren bör alltid följas dessa instruktioner och lokala myndighetsföreskrifter.

- ◆ Värmaren bör placeras på obrännbar botten, som utbredd sig till min. 500 mm avstånd från apparaten
- ◆ Skyddsavstånden till brännbara konstruktioner:
 - framför blåsöppningen min. 1500 mm, om konstruktionerna dock har skyddats med obrännbar material får avståndet vara min. 750
 - i horisontell riktning min. 500 mm
 - ovanför min. 1000 mm
- ◆ Man får i allmänhet placera värmaren i det utrymmet, som uppvärmas, när har säkrats att värmaren får tillräcklig förbränningsluft (cirka 13 m³/10 kW)

Tillräcklig tillgång av förbränningsluft har säkrats när luften tas:

1. I placeringsutrymmet, som har utrustats med öppenblivande

2 SAFETY INSTRUCTIONS

Only persons familiar with these instructions are allowed to use the heater.

When starting, always make sure that the heater is in a proper working condition to avoid any risk of accident.

The inadequate or faulty heater cannot be used and it must be rectified immediately.

DANGER!

Beware of gas leak danger when using gas. In the event of a gas leak:

- Do not light a fire and do not touch the electrical devices
- Close gas supply from the main shut-off valve
- Empty the premises from persons
- Take care of ventilation in the premises

NOTE!

Gas burner assembly, start-up and gas supply line assembly work can be done only by EU-approved gas installation company.

Emitted noise level at the range of 1 m; 70 dB(A) / 72 dB(A).

3 LOCATION INFORMATION AND CAUTION

When installing and placing the heater in addition to these instructions also regulations of the local authorities have to be considered.

- ◆ Place the heater on a level and non-combustible material so that foundation reaches 500 mm further off than the heater itself
- ◆ Minimum clearances from combustible materials and constructions:
 - outlet min. 1500 mm, in case that constructions are protected using non-combustible material clearance can be min. 750 mm
 - horizontally min. 500 mm
 - above min. 1000 mm
- ◆ If the heater is placed indoors, secure an adequate fresh air opening for the burner combustion air (approx. 13 m³/10 kW)

suhteessa lämmittimen nimellis-
lämpötehoon on min. 4m³/kW
(TB700 noin 300 m³ tila)

- ◆ Lämmitintä ei saa sijoittaa palo- tai räjähdysvaaralliseen tilaan
- ◆ Jos puhallusaukko yhdistetään lämminilmakanavaan tai letkuun:
 - Kanavan tai letkun lämmönkesto min. +120 °C
 - sen on oltava vähintään 100 mm etäisyydellä syttyvistä materiaaleista
- ◆ Lämmitin yhdistetään ulosjohtavaan savuhormiin (Ø160 mm)
- ◆ Savuhormin tulee täyttää niistä annetut määräykset ja ohjeet
- ◆ Öljysäiliön tulee sijaita min. 3 m etäisyydellä laitteesta
- ◆ Öljyn siirtoon saa käyttää vain siihen tarkoitettuja letkuja tai metalliputkia
- ◆ **ÄLÄ KÄYTÄ LÄMMITINTÄ ILMAN, ETTÄ POLTTIMEN SUOJAKOTELO ON PAIKOILLAAN!**

4 KÄYTTÖÖNOTTO

Ennen käynnistämistä tarkista seuraavat seikat:

1. turvallinen sijoitus ja tuuletus
2. toimintakunto
3. kaasukäytössä; kaasun jakeluolosuhteet, kaasun laatu ja kaasun syöttöpaine
4. polttoainesäiliöt, liitokset ja letkut/putket
5. öljykäytössä; alhaisissa lämpötiloissa, että polttoöljy ei ole jäähmettynyt (käytä talvilaatua)
6. liitännät savuhormiin
7. verkkojännite ja sulakekoko
8. kaasukäytössä; laitteen pistotulppa on oltava kytkettynä oikein päin (L1/N/G), jotta polttimen liekki-ilmaisoin toimisi. Jos poltin menee häiriölle ensikäynnistyksessä, käännä pistotulppa nurinpäin

HUOM!

Öljypoltin on tehtaalla säädetty siten, että käynnistyminen ja palamistulos ovat mahdollisimman hyvät. Jos kuitenkin olosuhteet muuttuvat (esim. paloilmän ominaisuudet pakkassäällä, pitkä piippu), poltin ei syty, savuttaa tai liekki muutoin palaa huonosti. Tällöin polttimen ilmansäätöä on syytä muuttaa/tarkistaa.

Kaasupoltin pitää säätää asennuspai-

friskluftöppning (min. 1,5× storleken av värmarens rökgasstos)
2. I placeringsutrymmet, när utrymmets volym i förhållandet till värmarens nominell värme-effekt är min. 4m³/kW (TB700 ca. 300 m³ utrymmet)

- ◆ Värmaren får icke placeras i ett brand- eller explosionsfarligt utrymme
- ◆ Vid anslutningar av blåsningöppningen till varmluftkanalen:
 - varmluftskanalen bör vara värmebeständig till +120 °C
 - avståndet från kanalen till brännbara material bör vara min. 100 mm
- ◆ Värmaren anslutas till skorstenen (Ø160 mm) som leder till fria luften
- ◆ Skorstenen bör fylla motsvarande myndighetsföreskrifter och instruktioner
- ◆ Oljebehållaren bör ligga på min. 3 m avstånd från värmaren
- ◆ Som oljeledning får användas bara godkända slangar eller stålror
- ◆ **ANVÄND ICKE APPARATEN UTAN BRÄNNARSKÅPAN**

4 IGÅNGSÄTTNING

Före igångsättningen bör följande saker kontrolleras:

1. trygg placering och ventilering
2. funktionsskick
3. gasbruk; gas distribution förhållande, gas art och gas in-tryck
4. bränslebehållare, anslutningar och slangar
5. oljebbruk; vid låga temperaturer, att värmeolja inte är fryst (använda bara vinterkvalitet)
6. anslutningarna till skorstenen
7. elektrisk spänning och säkringsstorlek
8. gasbruk; stöpsel måste bli i rätt ordningen (L1/N/G) att flamkontroll kan fungera. Om flamstörningen existeras i först starten, vänd stöpsel omkull

OBS!

Oljebrennaren har justerats på fabriken så att starten och förbränningsresultatet skall vara goda. Om omgivningen förändras mycket (t.ex. köldväder), kan brennaren fungera dåligt eller ingen antändning. Då skall man justera förbränningsluften i brennaren.

Gasbrennaren måste justerats på

Adequate combustion air is secured when air is taken from:

1. Location space, which has a free air opening in the close of heater (min. 1,5 × heater smoke flue size)
2. Location space, when its volume is min. 4m³/kW (TB700 approx. 300 m³ space)

- ◆ Do not place the heater into premises where explosive or combustible fumes and dust are present
- ◆ If you connect the heater into the warm air duct or channel then:
 - it has to be made of heat-resisting material, min. +120 °C
 - clearances from combustible materials have to be min. 100 mm
- ◆ The heater has to be connected into the outgoing chimney (Ø160 mm)
- ◆ Chimney has to comply with the regulations and instructions given by the local authorities
- ◆ Clearance from the oil tank min. 3 m
- ◆ Fuel tubing or piping has to be approved for this service

◆ DO NOT USE HEATER WITHOUT A BURNER COVER

4 PRIOR TO STARTING

Before starting the heater, check the following:

1. safe clearance and ventilation
2. proper functioning
3. gas use; conditions of the gas supply lines, type of gas and gas inlet pressure
4. fuel tank, connections and tubes or pipes
5. oil use; Light fuel oil is not frozen in cold conditions (use only winter brand)
6. smoke flue
7. voltage and fuses
8. gas use; power plug shall be in correct position (L1/N/G) that flame signal of the burner can be established. Turn the plug upside down, if burner failure occurs in the first start

NOTE!

Oil burner has been adjusted at factory to maximize starting and burning result. If conditions have changed (e.g. cold combustion air temperature, long smoke flue) and flame is not burning

kallaan. Säädön saa suorittaa vain hyväksytty ja asiantunteva henkilö. Katso ao. kaasupolttimen omat käyttöohjeet.

5 KÄYNNISTYS

1. Liitä pistotulppa sähköverkkoon
2. Valitse käyttöön ”**TERMOSTAATTI**”-keinukytkimellä joko sisäinen tai ulkoinen termostaatti.
3. Aseta vastaava huonetermostaatti haluamaasi lämpötilaan, tällöin huonetermostaatti ohjaa poltinta.
4. Käännä käyttökytkin asentoon ”**1**” (*poltin*), jolloin ensin käynnistyy poltin ja laitteen sisäisen lämpötilan noustua puhallin (viive 1 - 5 min)
5. Laitetta voidaan käyttää myös pelkästään tuuletukseen. Käännä tällöin käyttökytkin asentoon ”**2**” (*puhallin*)

Lämmityskäytössä pidä ”**PUHALLINTOIMINTA**” - keinukytkin asennossa ”**AUTO**”, jolloin laite puhalltaa vain lämmintä ilmaa.

Kuivatuskäytössä (jatkuva tuuletus + hieman lämmitystä) käännä ”**PUHALLINTOIMINTA**” - keinukytkin asentoon ”**MAN**”, jolloin puhallin on jatkuva toiminen. Poltinta ohjataan tällöin normaalisti huonetermostaatilla.

6 KÄYTTÖ

Laitteen käynnistyttyä, se toimii säätö- ja varolaitteidensa ohjaamana automaattisesti. Huonetermostaatti (& poltintermostaatti) ohjaa polttimen käyntijaksoja ja puhallintermostaatti ohjaa puhallimen käyntijaksoja.

Lämpötilan rajoitin valvoo ja katkaisee polttimen toiminnan tarvittaessa, jolloin laite jää jälkituulettamaan. Polttimen oma ohjauksikkö valvoo palamista ja turvallista toimintaa pysäyttäen polttimen häiriötilanteessa (poltinhäiriövalo palaa). Lue lisää polttimen omista ohjeista.

Lämmittimessä on elektroninen lämmittimen ohjauksikkö (t.s. puhallin- & poltintermostaatti) varustettuna erillisillä antureilla (kts. liite). Tämän lisäksi laitteessa on oma erillinen kapillaarinen lämpötilan rajoitin.

monteringsplatsen (gastrock, brandluft, osv. Justeringen kan göras bara godkänd och kompetent gasbrännaremontör. Läs gasbrännarens egna instruktioner.

5 START

1. Koppla stickproppet till el-nätet
2. Välj med ”**TERMOSTAT**” vippbrytaren antingen inner- eller extern rumstermostaten.
3. Ställ rumstermostaten på önskat temperatursvärde, och då styr termostaten brännaren
4. Vrid driftströmbrytaren på ställningen ”**1**” (*brännare*), då brännaren startar först och därefter fläkten, när inre temperaturen har stigit (fördröjningen 1 - 5 min)
5. Apparaten kan användas också för ventilering. Vrid driftströmbrytaren på ställningen ”**2**” (*fläkt*)

Vid värmningsbruk håll ”**FLÄKTFUNKTION**” - vippbrytaren i ställningen ”**AUTO**”, då apparaten blåsar bara varm luft.

Vid torkningsbruk (kontinuerlig ventilering + värmning), vrid ”**FLÄKTFUNKTION**” vippbrytaren på ställningen ”**MAN**”, då fläkten går oavbrutet. Brännaren styrs normalt av rumstermostaten.

6 DRIFT

När apparaten har startat, den fungerar automatiskt styrd av reglerings- och säkerhetsanordningar. Rumstermostaten (& brännartermostaten) styr brännarens gångperioder och fläkttermostaten styr fläktens gångperioder.

Temperaturbegränsare övervakar och avbryter funktionen av brännaren vid behov och då avkylar fläkten (fläkttermostat) apparaten. Brännarens egen kontrolapparat övervakar förbranningen och säker funktionen. I störningstillstånd stoppar det brännaren (brännarstörningsljus brinner). Se mera från brännarmanual.

Värmare har en elektronisk styrningsapparat (fläkt & brännartermostat) med skilda sensorer (se appendix). Värmare har också egen temperaturbegränsare.

properly, re-adjust the air damper position.

Gas burner must be adjusted at the location space only by authorised and qualified personnel. See manual of gas burner manufacturer for more instructions.

5 STARTING

1. Connect the heater into a power supply
2. Choose with the ”**TERMOSTAT**” rocker switch either internal or external thermostat to be used.
3. Set the room thermostat to a temperature above the ambient temperature. Now the thermostat controls the burner
4. Turn the main switch into position ”**1**” (*burner*). First the burner starts and then after internal temperature has raised, fan will start (may take 1-5 min)
5. The heater can be used only for ventilation purposes by turning the main switch into position ”**2**” (*fan*)

For heating use, keep the ”**FAN CONTROL**” rocker switch into position ”**AUTO**”. In this case heater blows only warm air.

For drying use (continuous ventilation + heating) turn the ”**FAN CONTROL**” rocker switch into position ”**MAN**”. In this case fan runs continuously. Burner is controlled normally by the room thermostat.

6 OPERATION

After starting, the heater operates controlled by its own control devices and safety limit controls independently. The room thermostat (& burner thermostat) controls the running sequences of the burner and fan thermostat controls the fan function.

Overheat limit switch controls and shuts off the burner when necessary, and fan cools down the heater with the help of fan thermostat. Burner own control unit monitors the burning and safe operation by stopping the burner when failure occurs (burner failure light is on). See more from burner own manual.

Heater has an electronic heater control (for fan & burner) with the sensors (see app.).

7 PYSÄYTYS

Käännä käyttökytkin asentoon 0, jolloin poltin pysähtyy.

Puhallin pysähtyy automaattisesti ”**AUTO**” -asennossa, kun lämmönvaihdin on jäähtynyt (asennossa ”**MAN**” puhallin ei pysähdy. Käännä keinukytkin asentoon ”**AUTO**”, jotta puhallin pysähtyisi).

VAROITUS!
LAITETTA EI SAA PYSÄYTTÄÄ IRROITAMALLA SE SÄHKÖVERKOSTA MUUTOIN KUIN HÄTÄTAPAUKSESSA, KOSKA TÄLLÖIN LAITE EI SAA RIITTÄVÄÄ JÄÄHDYTYSTÄ JA SAATTA VAURIOITUA

8 HUOLTO

Laitteen kunnolliselle toiminnalle on tärkeää, että se pidetään puhtaana. Laitteen huollon, pois lukien säätö- ja varolaitteet, saa suorittaa laitteen käytöstä vastaava opastettu henkilö.

Säätö- ja varolaitteiden huoltotoimet on jätettävä sähköalan ammattilaisen hoitettavaksi.

Öljy- tai kaasupoltin on huollettava säännöllisesti, katso poltinvalmistajan omat ohjeet.

HUOM!

Polttimen mahdollisimman hyvän säädön (palotulos) saavuttamiseen tarvitaan aina savukaasuanalysointori tai vastaava laite.

Lämmittimen hormineen on nuohottava vähintään kerran vuodessa.

Lämmittimen nuohous:

1. Irrota poltin palopäineen
2. Irrota ulospuhallusadapteri ja sen takana oleva nuohousluuku
3. Vedä savukaasujarrut ulos
4. Harjaa tulipesä, lämmönvaihdinlamellit, savukaasujarrut ja savupiippu
5. Poista kaikki irtonainen tuhka ja karsta nuohouksen jälkeen
6. Laita osat huolellisesti takaisin paikoilleen ja lämmitin on käytökunnossa

7 STOPP

Vrid driftströmbrytaren på ställningen 0, då brännaren stannar.

Fläkten stannar automatiskt i stället ”**AUTO**”, när värmväxlaren har kallnat. I stället ”**MAN**” fläkten stannar inte, vrid vippbrytare på ställningen ”**AUTO**”).

VARNING!
MAN FÅR ICKE STOPPA APPARATEN GENOM ATT AVKOPPLA DEN FRÅN EL-NÄTET ANNARS ÄN VID NÖDFALL, EFTERSOM APPARATEN DÅ ICKE FÅR TILLRÄCKLIG AVKYLNING OCH KAN BLI SKADAD

8 UNDERHÅLL

Förutsättningen att apparaten fungerar ordentligt är, att den hålles ren. Underhållsarbeten, utom reglerings- och säkerhetsanordningar, får göra personen som ansvarar driften av apparaten.

Underhållsarbeten av reglerings- och säkerhetsanordningar får göra bara auktoriserad el-fackman.

Olje- eller gasbrännarens service bör göras regelbundet, se brännartillverkarens egna instruktioner.

OBS!

För att åstadkomma brännarens perfekt justering (brännresultat), måste man ha rökgasanalysator eller motsvarande apparat.

Värmaren inkl. skorstenen bör sötas min. en gång om året.

Sotningen av värmare:

1. Lösa brännaren och brännarrören
2. Lösä utblåsningsadapter och sotluckan bakom den
3. Dra rökgasbromsar ut
3. Borsta brännkammaren, värmväxlaren, rökgasbromsar och skorstenen
4. Avlägsna lös aska och brandrester
5. Montera delarna försiktigt tillbaka på sina platser och värmaren är funktionsfärdig

Heater is also equipped with the separate capillary overheat limit switch.

7 STOPPAGE

Turn the main switch into position 0, at which time the burner stops.

Fan will stop automatically in position ”**AUTO**” after the heat exchanger has cooled down (if ”**MAN**” has chosen, fan won't stop at all before turning rocker switch to pos. ”**AUTO**”).

WARNING!
DO NOT STOP THE HEATER BY UNPLUGGING IT, OTHERWISE THAN IN EMERGENCY, BECAUSE IN THIS CASE THE HEATER IS NOT ABLE TO COOL DOWN PROPERLY AND MAY BE DAMAGED

8 MAINTENANCE

To secure the proper functioning of the heater it has to be serviced regularly. Maintenance can be performed, excluding the control devices and safety limit controls, by the person responsible for the heater.

The control devices and safety limit controls can be serviced only by the professional service persons.

Oil or gas burner has to be serviced regularly, see the separate manual of the burner.

NOTE!

To achieve best possible combustion result for burner, adjusting of burner air requires a use of flue gas analyzer or equivalent measuring equipment.

The heater and its chimney has to be swept at least once every year.

Sweeping of heater:

1. Remove a burner and burner head from the burner chamber
2. Remove air outlet adapter and behind of that soot hatch
3. Pull flue gas suppressers out
4. Sweep a burner chamber, tubes of a heat exchanger, flue gas suppressers and chimney
5. Clean all the ash and soot
6. Replace all parts carefully and heater can be used again

9 HÄIRIÖTILANTEET

Häiriön sattuessa, toimi seuraavasti:

Laitte ei käynnisty ohjeiden mukaisesti, tarkista:

- sähköliitäntä (jännite ja sulakkeet) ja kytkimien asennot
- lämpötilan rajoitin; kuittaa painamalla napista
- puhallinmoottorin lämpösuoja; itse-kuittautuva
- poltinhäiriö (merkkivalo keskuspaneelissa); kuittaa polttimesta
- kaasukäytössä; laitteen pistotulppa on oltava kytkettyä oikein päin (L1/N/G), jotta polttimen liekki-ilmaisimien toimisi. Jos poltin menee häiriölle ensikäynnistyksessä, käännä pistotulppa nurinpäin

Laitte toimii vain käyttökytkimen asennossa "2" (tuuletus), tarkista:

- huonetermostaatin asetus on korkeampi kuin ympäröivä huonelämpötila

Polttin käynnistyy, mutta pysähtyy ennen kuin puhallin käynnistyy:

- tarkista puhallinmoottorin toimintakyky kääntämällä kytkin asentoon "2" (tuuletus)

Polttin käynnistyy, mutta ei syty:

- polttoaine loppunut
- polttoaine on jähmettynyt (öljy)
- polttoaineessa vettä tai roskaa
- polttimen paloilmän säätöarvo, säädä tarvittaessa (pienennä)
- tarkista letkujen ilmavuodot
- tarkista, että sytytyskärjet antavat kipinän
- puhdista valovastus (öljy)
- mikäli vika ei poistu, lue polttimen omat ohjeet

Mikäli yllä olevat toimenpiteet eivät auta, ota yhteyttä asiantuntevaan huoltoon, myyjään tai laitteen valmistajaan. Aina ottaessasi yhteyttä huoltoon, myyjään tai valmistajaan, varmista laitteen tyyppi, sarjanumero ja polttimen tyyppi.

Mikäli kyseessä on mahdollisesti taakkuun piiriin kuuluva vika, ota aina yhteyttä myyjään tai valmistajaan ennen mitään korjaustoimenpiteitä.

9 STÖRNINGAR

Vid störningar, gör som följer:

Apparaten startar icke enl. instruktioner, kontrollera:

- el-koppling (spänning och säkringar) och brytarställningar
- temperaturbegränsare; kvittera genom att trycka på knappen
- fläktmotorns termoskydds; självkvittande (in i motoren)
- brännarstörning (lampa på elpanelen); kvittera på brännaren
- gasbruk; stöpsel måste bli i rätt ordningen (L1/N/G) att flamkontroll kan fungera. Om flamstörningen existeras i först starten, vänd stöpsel omkull

Apparaten fungerar bara vid driftströmbrytarens ställning "2" (ventilering), kontrollera:

- rumstermostatens ställvärde är högre än omgivande rumstemperatur

Brännaren startar, men stannar innan fläkten startar:

- kontrollera fläktmotorns operationskick; välj driftströmbrytarens ställning "2" (ventilering)

Brännaren startar, men lågan tänds icke:

- bränslet är slut
- bränslet är fryst (oljebruk)
- det finns vatten eller orenheter i bränslet
- kontrollera brännarens förbränningsluft. Justera mindre om befogad
- kontrollera luftläckagen av slangar
- kontrollera att tändningselektroderna ger gnistan
- rengör fotomotståndet (olje)
- om felet inte kan elimineras, läs brännarens egna instruktioner

Om o.n. åtgärder inte hjälper, kontakta sakkunnig service, försäljare eller tillverkaren av apparaten. Säkra alltid apparatens typ, serienummer och brännarens typ.

Om det gäller möjlig garantikrav, kontakta alltid försäljare eller tillverkare före reparationsarbete.

9 TROUBLESHOOTING

In a case of malfunction, read the following:

The heater does not start according to instructions, check:

- power supply (voltage and fuses) and switch positions
- overheat limit switch; push the reset button
- fans thermal protector; self-resetting (in motor coils)
- burner fault indicator (in control box panel); push the reset button in the burner control unit
- gas use; power plug shall be in correct position (L1/N/G) that flame signal of the burner can be established. Turn the plug upside down, if burner failure occurs in the first start

The heater operates only on position "2" (fan), check:

- set value of the room thermostat is higher than the ambient temperature

The burner starts but stops before the fan has started:

- check fans functionality by turning control switch into position "2" (fan)

The burner starts but there is no ignition/flame:

- check oil level
- oil has been frozen
- check for water or contaminants in oil and oil filter
- check burners combustion air setting. Adjust smaller, if needed
- check for leaks in oil tubes or pipes and couplings
- check that the burner igniter tips give a spark
- clean photocell sensor (oil unit)
- if these actions won't help, read the manual of the oil burner

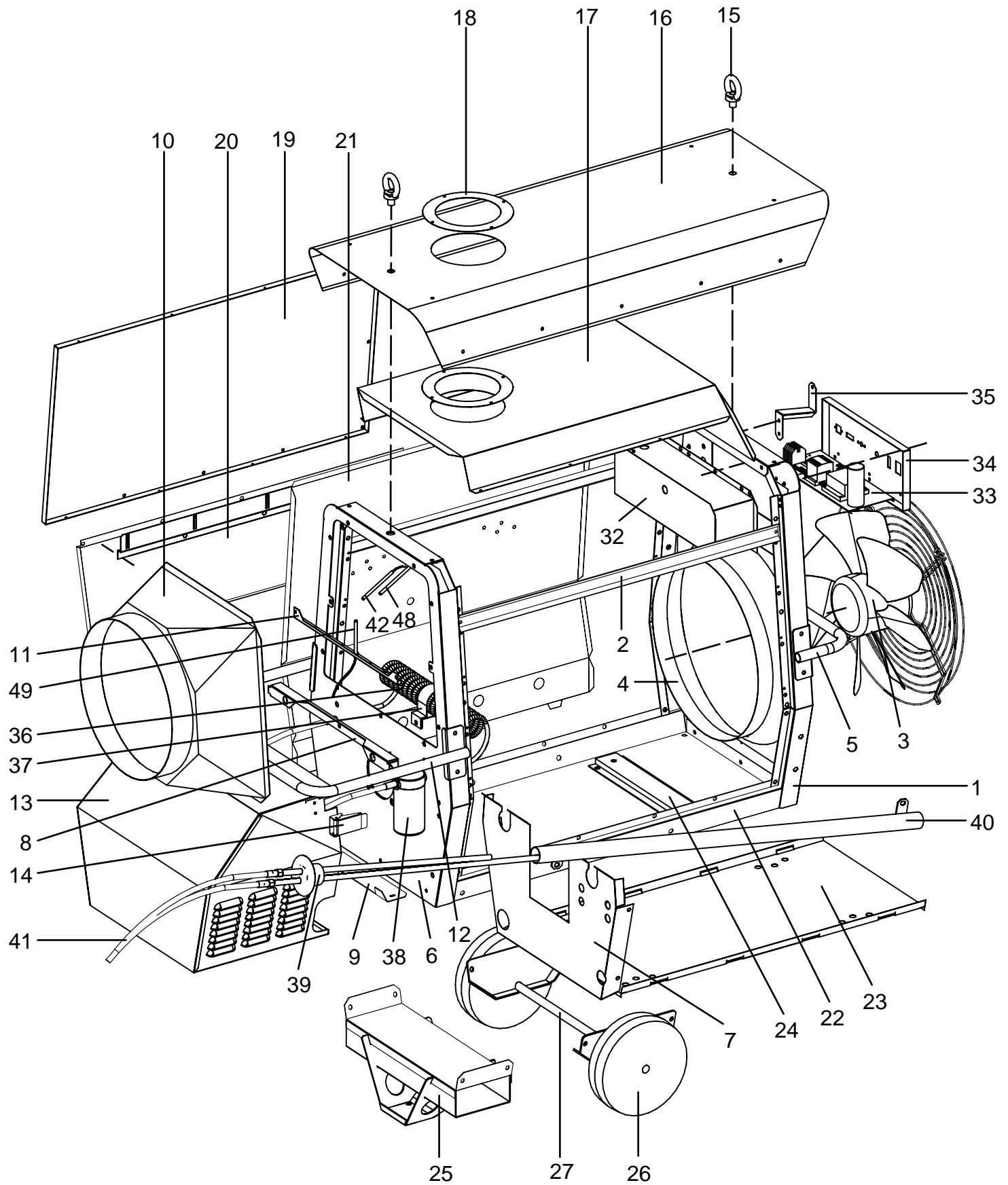
In case that above instructions won't help, contact qualified service person, your dealer or manufacturer. Before contacting service, dealer or manufacturer, always check type and serial number of your heater and type of your burner.

If it is a question of possible warranty claim, always contact your dealer or manufacturer before any repairing work.

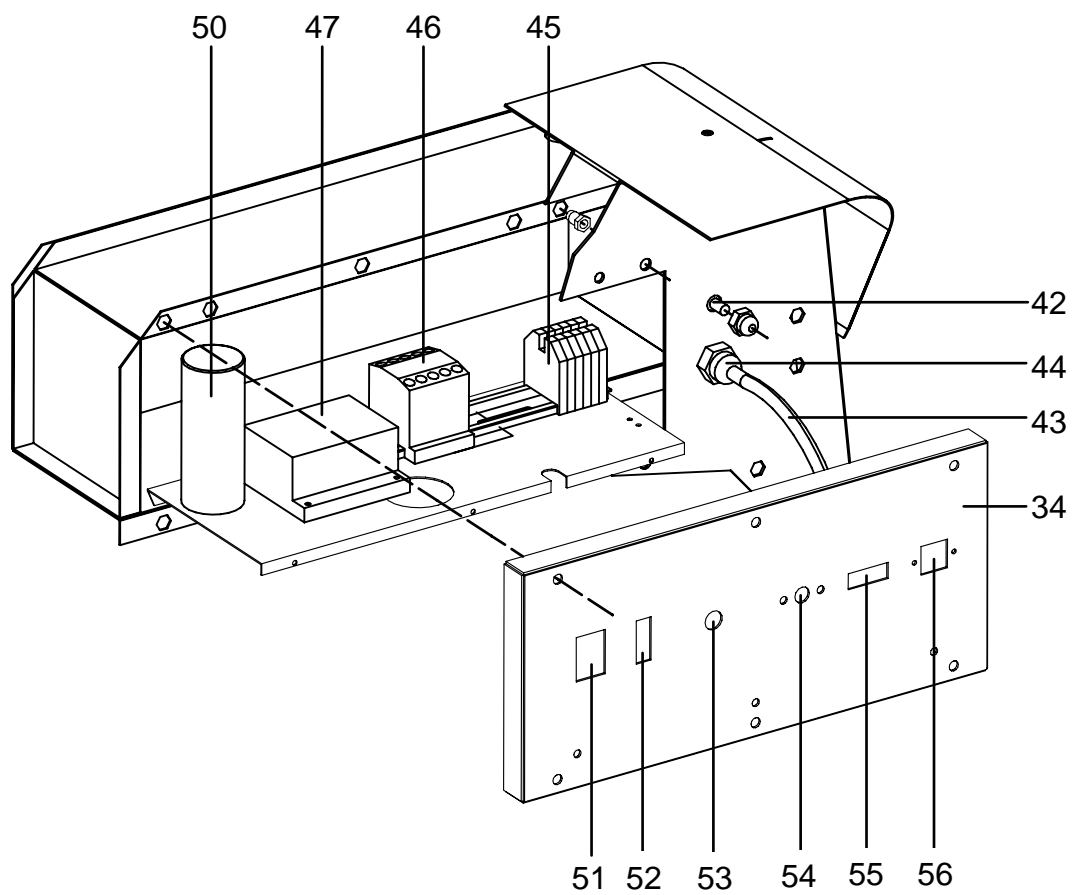
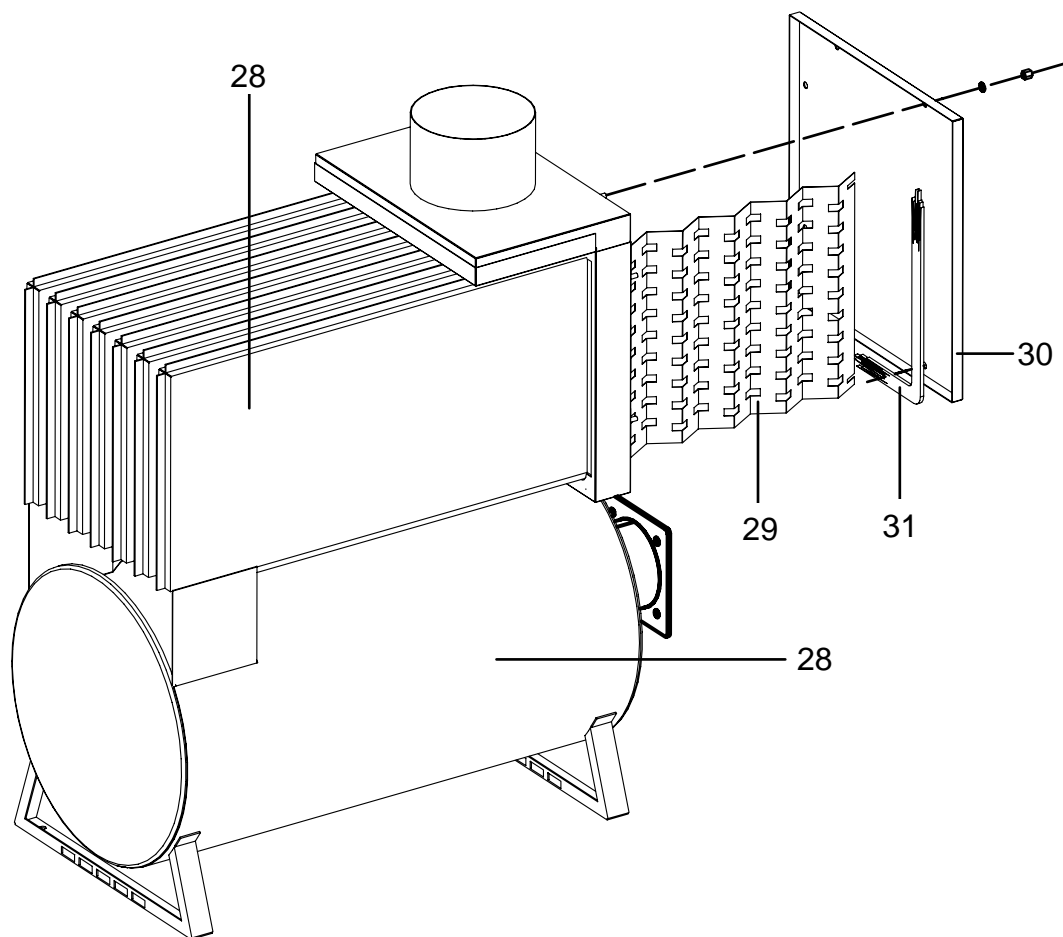
10 TEKNISET TIEDOT - TEKNISKA DATA - TECHNICAL SPECIFICATIONS

Suomi	Svenska	English	TB 700	TB 1300
tuotekoodi	produkt kod	product code	2162	2163
poltinteho	brännareffekt	burner input	max. 70 kW	max. 120 kW
hyötysuhde, lämmitin	verkningsgrad, värmare	Efficiency ratio, heater	~ 90%	~ 90%
ÖLJYPOLTTIMELLA:	MED OLJEBRÄNNARE:	FOR LIGHT OIL BURNER:		
polttoaine laatu	bränsle	fuel quality	lämmitysöljy / lättolja / light oil	
max. kulutus, öljy	max. förbrukning, olja	max. consumption, oil	7,0 l/h (5,9 kg/h)	12,0 l/h (9,9 kg/h)
öljypoltin	oljaöljybrännare	oil burner	Oilon KP-6	Oilon KP-6.2
suutin	munstycke	nozzle	1,25 USgall/h, 60° S @ 14 bar	2,25 USgall/h, 60° S @ 13 bar
käyttöympäristön lämpötila	omgivningstemperatur	operational ambient temp.	-35 ... +40 °C	
KAASUPOLTTIMELLA:	MED GASBRÄNNARE:	FOR GAS BURNER:		
polttoaine laatu	bränsle	fuel quality	nestekaasu / flyktgas / LPG (cat. I _{3B/P})	
max. kulutus, nestekaasu	max. förbrukning, flyktgas	max. consumption, LPG	2,7 m³/h (5,4 kg/h)	4,6 m³/h (9,3 kg/h)
polttoaine laatu	bränsle	fuel quality	maakaasu / jordgas / natural gas (cat. I _{2H/E})	
max. kulutus, maakaasu	max. förbrukning, jordgas	max. consumption, natural gas	6,7 m³/h	11,5 m³/h
kaasun syöttöpaine, verkosto	gas in-tryck, nätverk	gas inlet pressure, supply	20 mbar	
kaasupoltin	gasbrännare	gas burner	Oilon G80	Oilon GP 6.20
käyttöympäristön lämpötila	omgivningstemperatur	operational ambient temp.	-15 ... +40 °C	
puhallin	fläkt	fan	aksiaali / axial / axial type	
ilmamäärä	luftflöde	air flow	4.400 m³/h @ 120 Pa	7.000 m³/h @ 180 Pa
vastapaine, ulkoinen max.	mottryck, max.	counter pressure, max.	200 Pa	250 Pa
lämpötilan nousu	temperaturhöjning	temperature rise	~ 50 °C	~ 50 °C
melupäästö, 1 m	Ljudnivå, 1 m	noise level, 1 m	70 dB(A)	72 dB(A)
huonetermostaatti	rumstermostat	room thermostat	0 – 40 °C	
liitäntäjännite	spänning	voltage	230 V / 1N~ / 50 Hz	
liitäntäteho	anslutningseffekt	power input	870 W	1160 W
nim. virta	nom. ström	nom. current	3,9 A	5,5 A
syötön sulake	el-nät säkring	supply fuse	16 A	
liitäntäkaapeli	kabel	power cord	3 m, 3x1,5 mm²	
pistotulppa	stickpropp	plug	CEE 7/4 (class 1, "shuko")	
kotelointiluokka (poltinkotelo paikallaan)	kaplingsklass (brännarskåpa på platsen)	protection class (burner cover on)	IP 34	
puhallusaukko	utblåsningsöppning	air outlet	Ø 400 mm	Ø 500 mm
savukaasulähtö	rökkanalsanslutning	smoke flue outlet	Ø 160 mm	
pituus	längd	length	1620 mm	1880 mm
leveys	bredd	width	670 mm	855 mm
korkeus	höjd	height	1120 mm	1300 mm
paino	vikt	weight	179 kg	246 kg

11 OSALUETTELO - KOMPONENTFÖRTECKNING - PART LIST



11 OSALUETTELO - KOMPONENTFÖRTECKNING - PART LIST

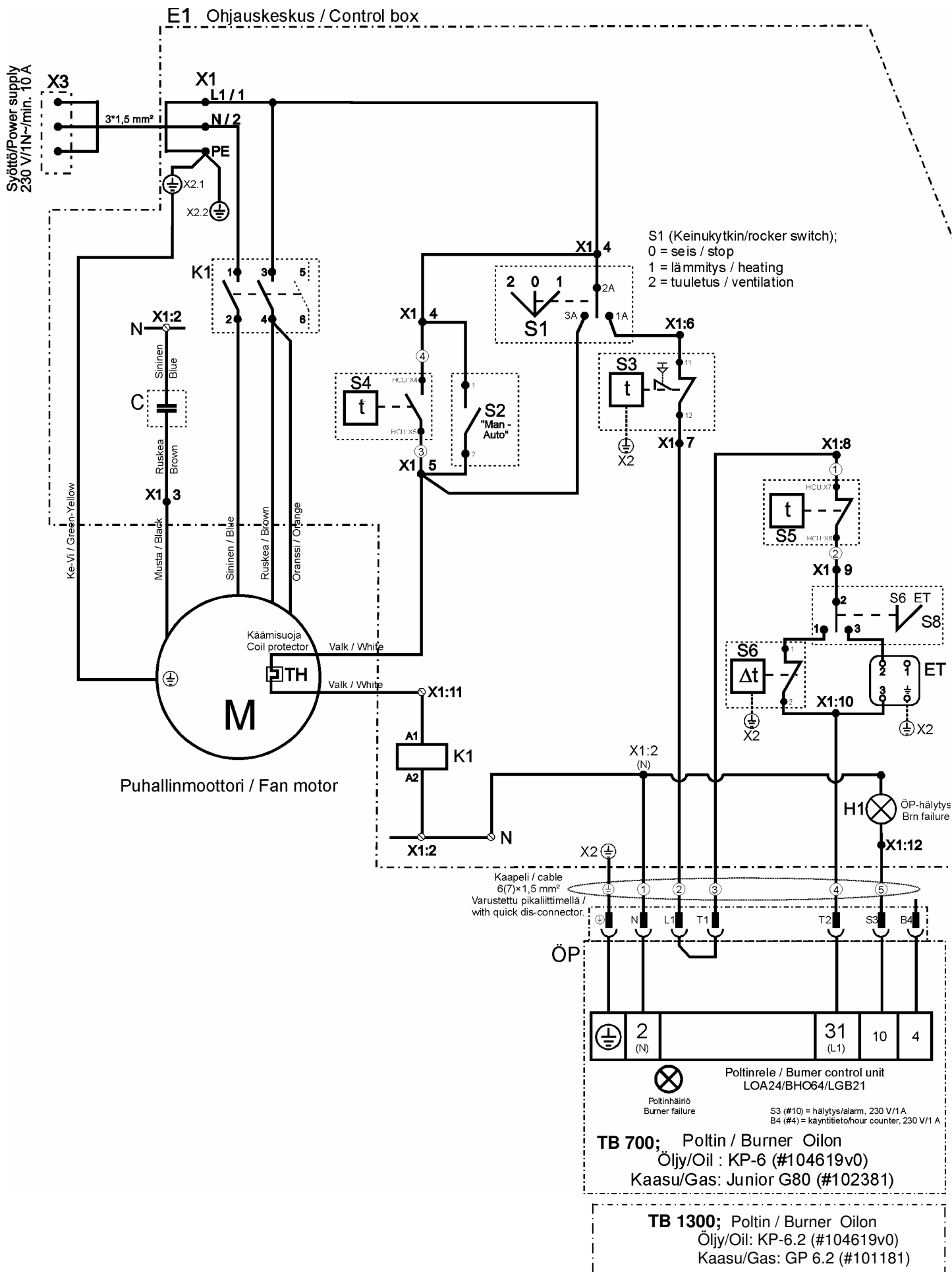


11 OSALUETTELO - KOMPONENTFÖRTECKNING - PART LIST

Pos	Suomi	Svenska	English	TB 700, part#	TB 1300, part#
1	puhallinpääty	Fläktgavel	Fan panel	2162121	2163121
2	sivutuki, yläpää (2, vasen/oikea)	Sidostöd, övre (2, vänster/höger)	side support, top (2, left/right)	2162156	2163156
3	puhallin, täydellinen	fläkt, komplett	fan, complete	13592	13594
4	imukartio	sugtunnel	Bell mouth for fan	13593	13595
5	kahva, puhallinpää	Handtag, fläktgavel	Handle, fan panel	216265	216365
6	poltinpääty	Brännargavel	Burner panel	2162122	2163122
7	säteilysuoja, poltinpää	Strålningsskydd, brännargavel	Heat shield, burner panel	2162158	2163158
8	tukilista	stöd	Bracket	2162143	2163143
9	tukikannake	stöd	Support bracket	2162142	2163142
10	puhalluskartio, Ø400 / Ø500 mm	utblåsningsadapter, Ø400 / Ø500 mm	Air outlet adapter, Ø400 / 500 mm	216270	216370
11	kiinnitysrauta, poltinanturi	Spännjärn, brännargivare	Bracket, outlet sensor	2162138	2163138
12	kahva, poltinpää	Handtag, brännargavel	Handle, burner panel	216266	216366
13	suojakoteloaennus, poltin	Brännarskäpa	Burner cover, assembly	216282	216382
14	lukitussalpa (kumilukko)	Låsningsregel (gummi)	Rubber latch	80210	
15	nostosilmukka (2)	Lyftlänk (2)	Lift hook eye (2)	82101	
16	kattolevy	täckplåt	Top cover	2162131	2163131
17	säteilysuoja, kansi	Strålningsskydd, täcken	heat shield, top cover	2162137	2163137
18	savupiipun kaulus (2)	Skorstenskrage (2)	flue collar (2)	2162154	2163154
19	sivulevy, ylä (2, vasen/oikea)	Sidoplåt, övre (2, vänster/höger)	side panel, top (2, left/right)	2162133	2163133
20	sivulevy, ala (2, vasen/oikea)	Sidoplåt, nedre (2, vänster/höger)	side panel, bottom (2, left/right)	2162132	2163132
21	säteilysuoja, sivulevy (2, v/o)	Strålningsskydd, sidoplåt (2, v/h)	heat shield, side panel (2, left/right)	2162135	2163135
22	pohjalevy	bottenlag	bottom plate	2162127	2163127
23	säteilysuoja, pohja	Strålningsskydd, bottenlag	Heat shield, bottom plate	2162136	2163136
24	tuki, pohjalevy (2)	Stöd, bottenlag (2)	Support bracket, bottom (2)	2162134	2163134
25	trukkitasku / tukijalka	Truckficka / stödfot	Forklift pocket / support leg	216260	216360
26	pyörä, Ø250/20 / Ø300/25 mm	hjul, Ø250/20 / Ø300/25 mm	wheel, Ø250/20 / Ø300/25 mm	74300	74350
27	akseli, Ø20 / Ø25 mm	axel, Ø20 / Ø25 mm	wheel shaft, Ø20 / Ø25 mm	216285	216385
28	tulipesä / lämmönvaihdin	brännkammare / värmväxlare	burner chamber assembly	216250	216350
29	savukaasujarrut (7 / 10)	rökgasbroms (7 / 10)	flue gas suppresser (7 / 10)	2162116	2163116
30	nuohousluukku	sotningslucka	soot hatch	2162112	2163112
31	tiiviste, nuoh.luukku (pit. 2 / 2,5 m)	tätning, sotningslucka (längd 2 / 2,5 m)	gasket, soot hatch (length 2 / 2,5 m)	(86250)	(86250)
32	kotelo, ohjauskeskus	Låda, el-central	Bottom, control box	2162146/147	2163146/147
33	asennuslevy, ohj.keskus	ställning, el-central	Component plate, control box	2162148	2163148
34	naamataulu, ohj.keskus	Fasad, el-central	Façade, control box	2162153	2163153
35	kannake, syöttökaapeli	Stöd, kabel	Bracket, power cord	2162195	2163195
36	öljyn esilämmityskierukka	förvärmning för olja	oil preheat coil	216294	216394
37	panta, esilämm.kierukka	Klämma, oljefövärmning	Bracket, preheat coil	2162163	2163163
38	öljysuodatin, Oilon 20 (ei kaasumal)	Oljefilter, Oilon 20 (icke gas typ)	oil filter, Oilon 20 (not in gas version)	n/a	
39	öljyn imusauva (ei kaasumallissa)	Oljesugrör (icke gas typ)	oil wand (not in gas version)	216292	216392
40	sauvan teline (ei kaasumallissa)	Rörställning (icke gas typ)	oil wand holder (not in gas version)	216293	216393
41	öljyletku, 4 m/90° (2) (ei kaasumalli)	oljeledning, 4 m/90° (2) (icke gas typ)	oil hose, 4 m/90° (2) (not in gas vers)	18641	
42	lämpötilan rajoitin	temperaturbegränsare	overheat limit switch	21400	
43	syöttöjohto	strömkabel	Power cord	32103	
44	vedonpoistaja	draglastning	Strain reliever	36910	
45	riviilitin	radklämma	Terminal block	36610	
46	kontaktori	kontaktör	contactor	22663	
47	Yhdistelmätermostaatti	styrningsapparat	Heater control unit	20580	
48	Anturi, puhallin	Sensor, fläkt	Sensor, fan	20596	
49	Anturi, poltin	Sensor, brännare	Sensor, burner	20597	
50	kondensaattori	kondensator	capasitor	46890	46900
51	käyttökytkin	driftströmbrytare	Main control switch	26100	
52	Keinukytkin, puhallintoiminta	Vippbrytare, fläkt funktion	Rocker switch, fan function	26150	
53	merkkivalo, poltinhäiriö	Lampa, brännarstörning	Indicator, burner failure	44110	
54	huonetermostaatti	rumstermostaten	Room thermostat	20220	
55	keinukytkin, term. valinta	Vippbrytare, termostatval	Rocker switch, thermostat selection	26260	
56	pistoke, ulkoinen termostaatti	Uttag, extern termostat	Socket, external thermostat	35304	

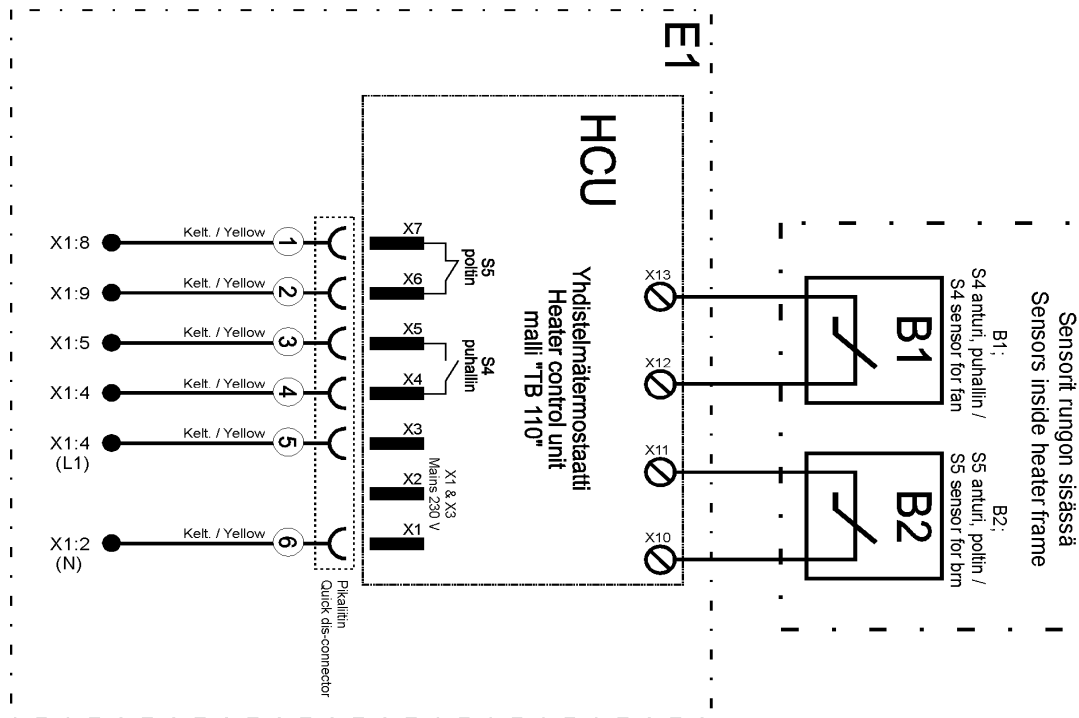
12 SÄHKÖKAAVIOT - ELSCHEMAN - WIRING DIAGRAMS

TB 700 & TB 1300



12 SÄHKÖKAAVIOT - ELSCHEMAN - WIRING DIAGRAMS

TB 700 & TB 1300



Pos.	Suomi	Svenska	English	TB 700 part #	TB 1300 part #
E1	ohjauskeskus	El-central	control box	216275	216375
ET	pistoke, ulkoinen termostaatti	uttag, extern termostat	socket, external thermostat	35304	
H1	merkkilamppu, punainen	Signallampa, röd	Indicator, red	44110	
K1	puhallinkontaktori	kontaktor för fläkt	fan contactor	22663	
M1	puhallinmoottori	fläktmotor	fan motor	n/a	
C	kondensaattori, 14 µF (M1:lle)	kondensator, 14 µF (för M1)	capasitor, 14 µF (for M1)	46890	n/a
C	kondensaattori, 16 µF (M1:lle)	kondensator, 16 µF (för M1)	capasitor, 16 µF (for M1)	n/a	46900
TH	käämin lämpösuoja (M1:lle)	termoskydd (M1)	thermal coil protector (M1)	n/a	
S1	käyttökytkin	driftströmbrytare	main switch	26100	
S2	keinukytkin, puhallin toiminta "man-auto"	vippbrytare, fläktfunktion "man-auto"	rocker switch, fan function "man-auto"	26150	
S8	keinukytkin, termostaatin valinta	vippbrytare, termostatsval	Rocker switch, thermostat selection	26260	
HCU	lämmittimen ohjausyksikkö	styrningsapparat	heater control unit	20580	
S4	puhallintermostaatti	fläkttermostat	fan thermostat	n/a	
B1	S4:n anturi (NTC)	sensor av S4 (NTC)	sensor for S4 (NTC)	20596	
S5	polintermostaatti	brännartermostat	burner thermostat	n/a	
B2	S5:n anturi (NTC)	sensor av S5 (NTC)	sensor for S5 (NTC)	20597	
S3	lämpötilan rajoitin	temperaturbegränsare	overheat limit switch	21400	
S6	huonetermostaatti	rumstermostat	room thermostat	20220	
—	nuppi (S6:lle)	knapp (för S6)	knob (for S6)	20410	
X1	riviliitin (E1)	radklämna (E1)	terminal block (E1)	36610 / 36630	
X2	maadoituspiste (E1)	jordningsplint (E1)	grounding point (E1)	n/a	
X3	syöttöjohto & pistoke	strömkabel & stickpropp	power cable & plug	32103	
ÖP	öljy- tai kaasupoltin	Olje- eller gasbrännare	oil or gas burner	n/a	

Liite - Appendix - Appendix

HCU - Lämmittimen ohjausyksikkö - Styrningsapparat - Heater control unit:

Suomi:

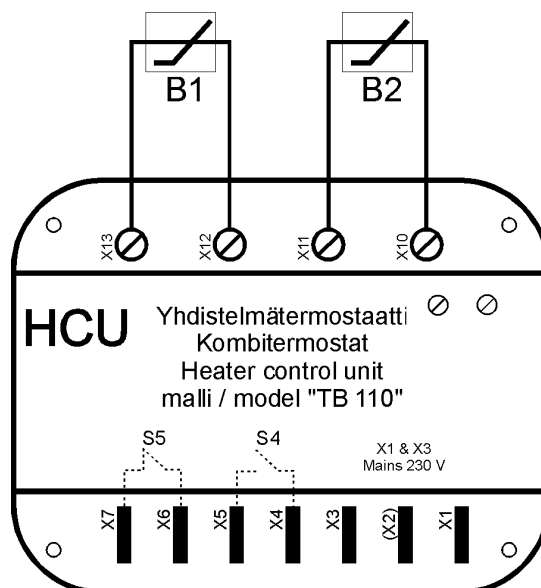
- Lämmittimen ohjausyksikkö HCU koostuu elektronisesta mikroprosessoriohjatusta yksiköstä ja siihen liittyvistä kahdesta erillisestä NTC- lämpötila-anturista (puhallin & poltintoiminnoille omansa)
- Ohjausyksikkö on sijoitettu sähkökeskukseen, johon anturien johtimet tuodaan laitteen sisäpuolelta
- Yksikön sisäinen ohjausrele (S4) on ohjelmoitu käynnistämään puhallin, kun laitteen sisäpuolinen lämpötila kohoaa yli +40 °C (kiinteä arvo) ja pitämään puhaltimen käynnissä kunnes sisäpuolinen lämpötila on laskenut alle +33 °C (jälkivuuletustoiminto). Puhallinanturi B1 on sijoitettu pidikkeeseen lämmittimen sivulevyn oikean puoleiseen säteilysuojaan
- Yksikön sisäinen ohjausrele (S5) on ohjelmoitu pysäyttämään poltin, kun laitteen sisäpuolinen lämpötila kohoaa yli +80 °C (kiinteä arvo). Uudelleenkäynnistys tapahtuu, kun lämpötila laskee alle +77 °C. Poltinanturi B2 on sijoitettu pidikkeeseen laitteen ulospuhallusaukossa
- Liittimiin X1 & X3 tuodaan jatkuva ohjausjännite 230 V

Svenska:

- Styrningsapparaten HCU består av elektronisk styrningsdel och av två separata NTC- temperaturgivare (fläkt & brännarefunktion)
- Styrningsdelen av termostaten har placerats i el-central. Kablarna ledes in på insidan av apparaten
- Styrningsrelän av termostaten (S4) har programmerats att starta fläkten, när invändiga temperaturen av apparaten stiger över +40 °C (fast värde) och att hålla fläkten i gång, tills temperaturen har sjunkit under +33 °C (efterventileringsfunktion).
Fläktgivaren B1 har placerats på hållaren på strålnings skyddet av sidaplåten
- Styrningsrelän av termostaten (S5) har programmerats att stoppa brännaren, när invändiga temperaturen av apparaten stiger över +80 °C (fast värde). Återstarten sker, när temperaturen sjunker under +77 °C.
Brännargivaren B2 har placerats på hållaren i apparatens utblåsningsöppning
- Terminaler X1 & X3 är för styrningsspänning 230 V

English:

- Heater control unit HCU consists of a microprocessor programmed control unit with the help of two separate NTC-temperature sensors (fan & burner)
- Control unit is placed into the control box and sensor cables are coming from the inside of the heater
- Internal control relay (S4) is programmed to start the fan when internal temperature of the heater has reached +40 °C (fixed factory setup). Unit keeps the fan running until the internal temperature has come down to +33 °C (cool down function). Fan's temperature sensor is placed to a bracket on the right side heat shield of the heater
- Internal control relay (S5) is programmed to stop a burner when internal temperature of the heater has reached +80 °C (fixed factory setup). Burner re-starts when the internal temperature has come down to +77 °C. Burner's temperature sensor is placed to a bracket in a outlet of warm air
- Quick connector pins X1 & X3 are for continuous mains voltage 230 V



EU DECLARATION OF CONFORMITY

EU:N VAATIMUKSEN MUKAISUUSVAKUUTUS



It is ensured through internal quality control that the equipment specified here comply with the requirements of the current Directive(s) and the relevant standards at all times.

Sisäisellä laatuvalvonnalla on varmistettu, että tässä eritelty laite vastaa nykyisten direktiivien ja standardien vaatimuksia.

Type of equipment Laitetyyppi	Portable oil or gas fired fan heater Siirrettävä öljy- tai kaasukäyttöinen kiertoilmalämmitin
Type of designation Tyyppimerkintä	TB 700 & TB 1300
Directives Direktiivit	Machinery directive - Konedirektiivi: 98/37/EC Low voltage directive - Pienjännitedirektiivi: 73/23/EC
Standards Standardit	EN 13842; Oil fired forced convection air heaters. Stationary and transportable for space heating / Öljypolttimella varustettu kiertoilmalämmitin. Kiinteä ja siirrettävä tilalämmitin EN 1020; Non-domestic gas-fired forced convection air heaters for space heating not exceeding a net heat input of 300 kW, incorporating a fan to assist transportation of combustion air and/or combustion products / Muuhun kuin kotitalouskäyttöön tarkoitetut kaasukäyttöiset kiertoilmalämmittimet, joiden nettolämmönsyöttö on enintään 300 kW. Laite varustettu palamisilma- ja/tai savukaasupuhaltimella
Manufacturer Valmistaja	POLARTHERM OY Polarintie 1 FIN-29100 Luvia, Finland
Date Päiväys	Luvia, 1.8.2007
Signature Allekirjoitus	 Paavo Sorvakko President