



Suojakaiteet



Sisältö



4-5

Ramirent suojakaiteet

6-8

Combisafe-järjestelmän pikaopas

9

Määräysten mukaiset kaiteen osat
ja sijoittaminen

10-46

Combisafe-tuotteet

47-61

Vepe-tuotteet

62-64

Kevytpaneeli-kaidejärjestelmä

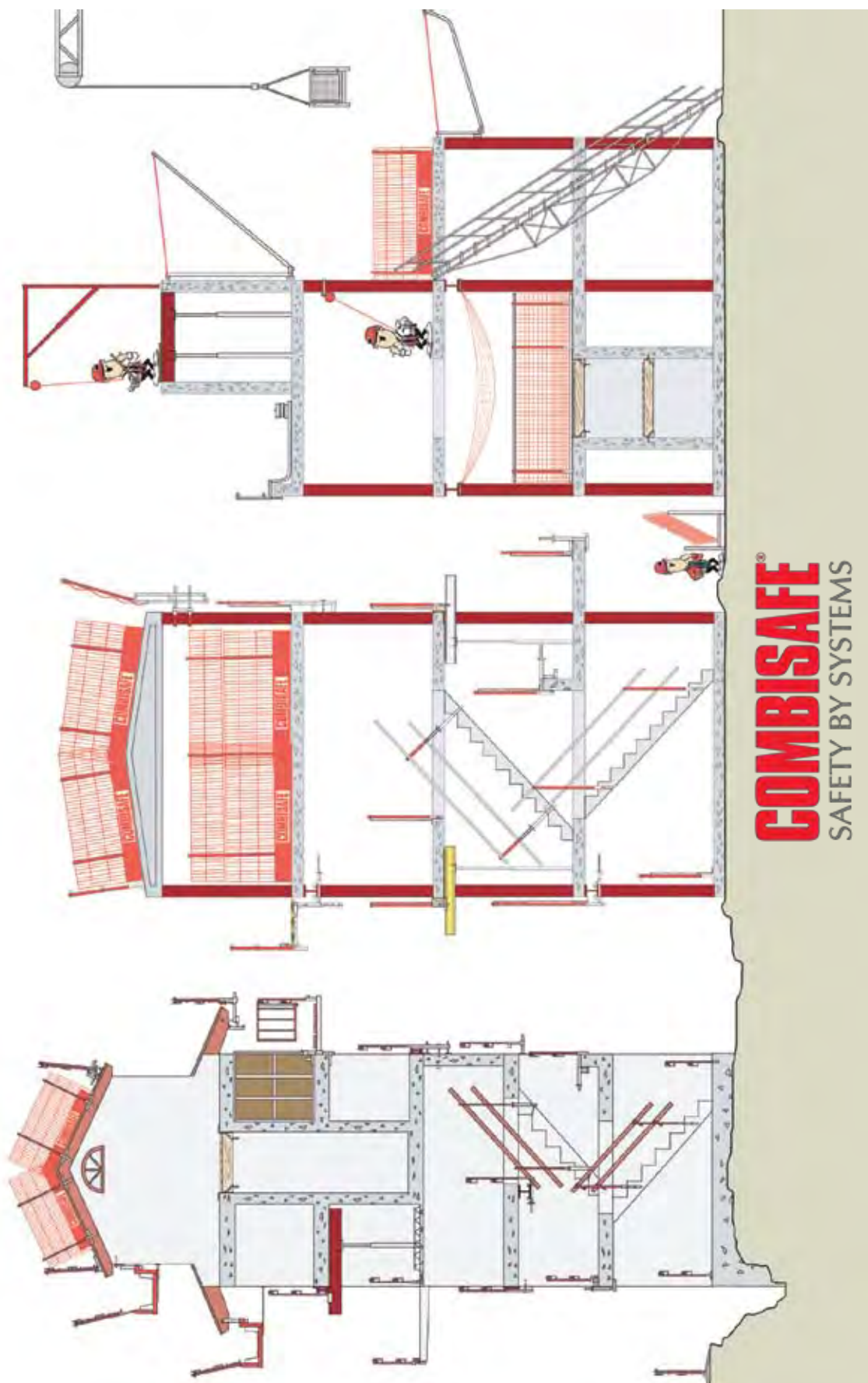
65-66

Alufix kaide-elementtien
kuljetuskasetit

67

Turvaverkot





COMBISAFE
SAFETY BY SYSTEMS

Ramirent suojakaiteet



Turvallinen työmaa nopeammin ja vaivattomammin

Työmaalla turvallisuus on tärkeintä. Putoamiset ovat suuri riski työntekijöiden turvallisuudelle, siksi putoamissuojaus on tehtävä huolella. Sinun ei kuitenkaan tarvitse käyttää aikaasi putoamissuojauksen suunnitteluun ja toteuttamiseen — teemme sen puolestasi.

Asiantuntijamme kartoittavat putoamissuojauksen tarpeesi ja laativat sinulle täydellisen ratkaisun, joka sisältää kaiken suunnittelusta aina kaluston asentamiseen ja purkamiseen asti. Ramirentin avulla saat turvallisemman työmaan helposti.

Työtasot, telineet ja tikkaat ovat aiheuttaneet talonrakennustoiminnan kuolemanturmista yli 40 %. Useimpien niihin liittyy putoaminen. Tyypillisiä paikkoja, joista pudotaan, ovat mm. holvin reunat, palkit, vesikaton reunat, holviaukot, telineet, työpuikit, tikkaat, portaat ja muotit. Lähes kaikki putoamistapaturmat olisivat olleet estettävissä putoamissuojaus-suunnitelman ja oikean turvakaluston käytöllä.

Mikä on suojarakenne

Suojarakenteella tarkoitetaan suojakaiteita, suojakansia, suojakatoksia sekä suojaverkkoja, joiden tehtävänä on ihmisten ja esineiden

putoamisen estäminen. Ensisijaisesti putoamisvaara torjutaan ns. teknisin keinoin. Toissijaisesti vaara voidaan torjua turvavaljailla köysineen. Turvavaljaat tulevat kyseeseen, mikäli tekninen suojaus ei työn luonteen vuoksi ole mahdollista.

Milloin suojakaide on rakennettava

Suojakaide on rakennettava aina, kun putoamiskorkeus on yli 2 m ja muulloinkin, jos tapaturman vaara on olemassa. Putoamiskorkeudesta riippumatta portaat ja porrastasot on varustettava kaiteella. Jos porraskorkeus rajoittuu seinään, ei tarvita suojakaidetta, mutta tällöin on rakennettava tarvittaessa erillinen käsijohde.

Millainen suojakaiteen tulee olla

Suojakaiteen suojauskorkeuden on oltava vähintään 1,0 m. Kaiteeseen kuuluu aina myös väljohde, joka sijoitetaan siten, ettei pystysuora vapaa tila ole 0,5 m suurempi. Jalkalistan korkeuden tulee olla vähintään 0,1 m, suositellaan 0,15 m. Kaltevien kattojen ja vastaavien paikkojen reunoilla turvakaiteen suojauskorkeutta on lisättävä tarvittavissa määrin käyttämällä lisävaakajohteita. Suojakaiteen on oltava pituussuunnassa niin yhtenäinen, ettei vaakajohteiden pään

ja seinän muun vastaavan rakenteen välinen rako ylitä 0,25 m. Suositeltava vaihtoehto kaidejohteeksi on teräsverkkoelementti.

Jalkalista

Jalkalistan käytön tarkoituksena on estää esineiden putoaminen työtasoilta ja kulkuteiltä. Jalkalista parantaa myös kaiteen suojaustehoa henkilöiden putoamisen estämiseksi. Suojakaide on aina varustettava jalkalistalla. Jalkalistan minimikorkeus on 0,1 m. Tarvittaessa on käytettävä suurempaa korkeutta, joskus jopa umpirakennetta riskistä riippuen.

Kaidepylväiden kriittinen kohta on työmaalla toteutettava kiinnitys rakenteisiin. Kiinnityksen ja kaiderakenteen on kokonaisuutena täytettävä edellä mainitut vaatimukset.





Puurakenteiset suoja- kaiteiden johteet

Mitoitettaessa puurakenteisten suojakaiteiden johteita sallittujen jännitysten menetelmällä, on yleensä sallittu korottaa sallittuja jännityksiä 50 % tavanomaisten puurakenteiden mitoitusarvoista. Näin ollen puukaitteen 50 x 100 mm² suurin sallittu jänneväli sallittujen jännitysten menetelmällä laskettuna on seuraava:

Puutavara	Jänneväli (m) Yksiaukkoinen	Kaksiaukkoinen
T18	1,9	2,4
T24	2,4	3,0

Sahatavara

Lujuusluokka T18, 1,5 x Ssall = 11,6 MN/m²
T24, = 14,4 MN/m²

Aikaluokka C (hetkellinen kuorma)

Kosteusluokka 3 (ulkotila)

P= 1 kN epäedullisimmassa suunnassa

Työmaatarkastukset

Rakennustyömaalla työtelineiden ja niille johtavien kulkusiltojen sekä suojarakenteiden rakenne ja kunto on ennen niiden käyttöönottoa tarkastettava. Tarkastuksessa on kiinnitettävä erityistä huomiota tuki- ja suojarakenteisiin. Työtelineet ja suojarakenteet saa ottaa käyttöön vasta sitten, kun ne ovat käyttöön otettavilta osiltaan valmiit ja niille on tehty käyttöönottotarkastus. Työtelineiden ja suojarakenteiden turvallisuutta seurataan viikottaisissa kunnossapitotarkastuksissa sekä päivittäisen valvonnan yhteydessä. Työmaatarkastukset tehdään työmaan vastuuhenkilön toimesta. Tarkastuksista on laadittava pöytäkirja. Työturvallisuutta vaarantavat viat on korjattava välittömästi.

Tehtävät ja vastuut putoamissuojauksen toteuttamisessa

Eri tahojen tehtävät ja vastuut ovat pääsääntöisesti seuraavat, ellei muusta ole erikseen sovittu:

Rakennuttaja esittää turvallisuusasiakirjassa putoamissuojauksen järjestämistä varten turvallisuustiedot vaaroista sekä huolehtii työtelineiden ja suojarakenteiden käytön yleisistä edellytyksistä.

Päätoteuttaja järjestää putoamissuojauksen työmaalle.

Jokainen **työnantaja ja itsenäinen työnsuorittaja** huolehtii, että työssä käytetään turvallisuusvaatimusten mukaisia ja käyttötarkoitukseen sopivia työtelineitä ja tarpeellisia suoja-rakenteita.

Työntekijän on ohjeiden mukaisesti käytettävä työtelineitä ja suojarakenteita siten, että hän ei aiheuta vaaraa itselleen tai muille työntekijöille. Työntekijän on asennettava työn tekemisen ajaksi poistamansa suojarakenne tai telineenos paikalleen sekä ilmoitettava havaitsemansa työturvallisuutta vaarantavasta viasta ja puutteesta.

Työtelineiden ja suojarakenteiden käytöstä on annettava työntekijöille opetusta ja ohjausta.



Combisafe-järjestelmän pikaopas



Tuote nro 24012
Suojaverkko 2,6 m 3203
Sivu 10



Tuote nro 24013
Suojaverkko 1,3 m 3204
Sivu 10



Tuote nro 24054
Suojaverkon korotus 2,6 m 3217
Sivu 10



Tuote nro 24200
Porraskaideverkko 3226
Sivu 10



Tuote nro 24018
Suojaverkkokehikko 9530
Sivu 11



Tuote nro 32926
Päätykaide 2200
Sivu 11



Tuote nro 32927
Päätykaiteen jatke 2220
Sivu 11



Tuote nro 24014
Kaidetolppa 1102/2000
Sivu 12



Tuote nro 24060
Flexi-kaidetolppa 1107
Sivu 12



Tuote nro 24020
Säädettävä kaidetolppa 1,50 m 1140
Sivu 12



Tuote nro 24021
SMB-pidike 3223
Sivu 12



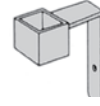
Tuote nro 24025
SMB-sarana 3225
Sivu 13



Tuote nro 24024
SMB-säätötyökalu 3224
Sivu 13



Tuote nro 24017
Jalkalistanpidike 1111
Sivu 13



Tuote nro 24 016
Jalkalistanpidike 1110
Sivu 13



Tuote nro 24023
Porraskiinnike 1202
Sivu 14



Tuote nro 24 022
Porraskiinnike 1201
Sivu 14



Tuote nro 24034
Pielikiinnike 1205
Sivu 15



Tuote nro 24028
Pulttijalka (m12) 1212
Sivu 16



Tuote nro 24029
Monitoimijalka
Sivu 17



Tuote nro 24030
Flexi-kiinnike 1221
Sivu 18



Väliohjarakenteen kiinnike 1231
Sivu 19



Tuote nro 24036
Päätykiinnike 1470
Sivu 26



Tuote nro 24086
Pystyputki kiinnike 1610/1611
Sivu 33



**Väliohjarakenteen
reunakiinnike 1236**
Sivu 20



Tuote nro 24072
Porraskulma 1510
Sivu 27



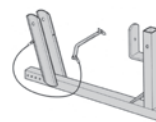
Tuote nro 24048
Säädettävä räystäskiinnike 1702
Sivu 34



Tuote nro 24019
Tolpan jatke 420 mm 1245
Sivu 21



Tuote nro 24010
Monitoimipidike 1550
Sivu 28



Tuote nro 24 042
Räystäskiinnike 1700
Sivu 34



Tuote nro 99091-51
Valuholkki L= 2,4 m 1255
Tuote nro 99091-52
Muovitulppa 1265
Sivu 22



Tuote nro 24011
Teräspalkkipidike 1555
Sivu 29



Tuote nro 24057
Kulmakiinnike 1726
Sivu 35



Tuote nro 24071
Sillan kiinnike 1280
Sivu 23



Tuote nro 24073
Pysty pidike 1560
Sivu 30



Tuote nro 24056
Säädettävä kulmakiinnike 1727
Sivu 36



Tuote nro 44001
Palkin päätykiinnike 1411
Sivu 24



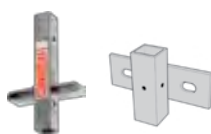
Tuote nro 24075
Teräspidike 1565
Sivu 31



Tuote nro 24059
Peltikattokiinnike 1730
Sivu 37



Tuote nro 24070
Etukiinnike 1455
Sivu 25



Tuote nro 24027
Parvekekiinnike Mk II 1601
Tuote nro 24 026
Parvekekiinnike 1600
Sivu 32



Tuote nro 24061
Levyn kynteen kiinnike 1735
Sivu 38



Tuote nro 24044
Takatuki 1740
Sivu 39



Tuote nro 24050
Seinäkonsoli 2100
Sivu 42



Tuote nro 24100
Kulkutaso 2300
Sivu 44



Säädettävä takatuki 1741
Sivu 39



Kulmakonsolikiinnike 2115
Sivu 43



Tuote nro 24130
Päätäjalkalista 2305
Sivu 44



Tuote nro 24046/24047
Teleskooppituki 1750/1751/1752
Sivu 40



Kulmateleskooppituki 2120
Sivu 43



Tuote nro oikea 24110, vasen 24120
Kulkutason kulmakappale 2310/2315
Sivu 45



Maatuki 24088
Sivu 41



Seinäkonsolin pidike 2130
Sivu 43



Kulmatuki 2435
Sivu 45



Tolppakiinnike, 90 astetta 1505
Sivu 42



Seinäkonsolin tukivarsi 2140
Sivu 43



Kuiluportin lukko 3231
Sivu 45



Säädettävä räystäskiinnike, jatkomalli 1703
Sivu 42



Tuote nro 24052
Avaimenreikäkiinnike 2150
Sivu 44



Tuote nro 24058
Kuiluportti 3232
Sivu 45



Päätymiinnike 1762
Sivu 42

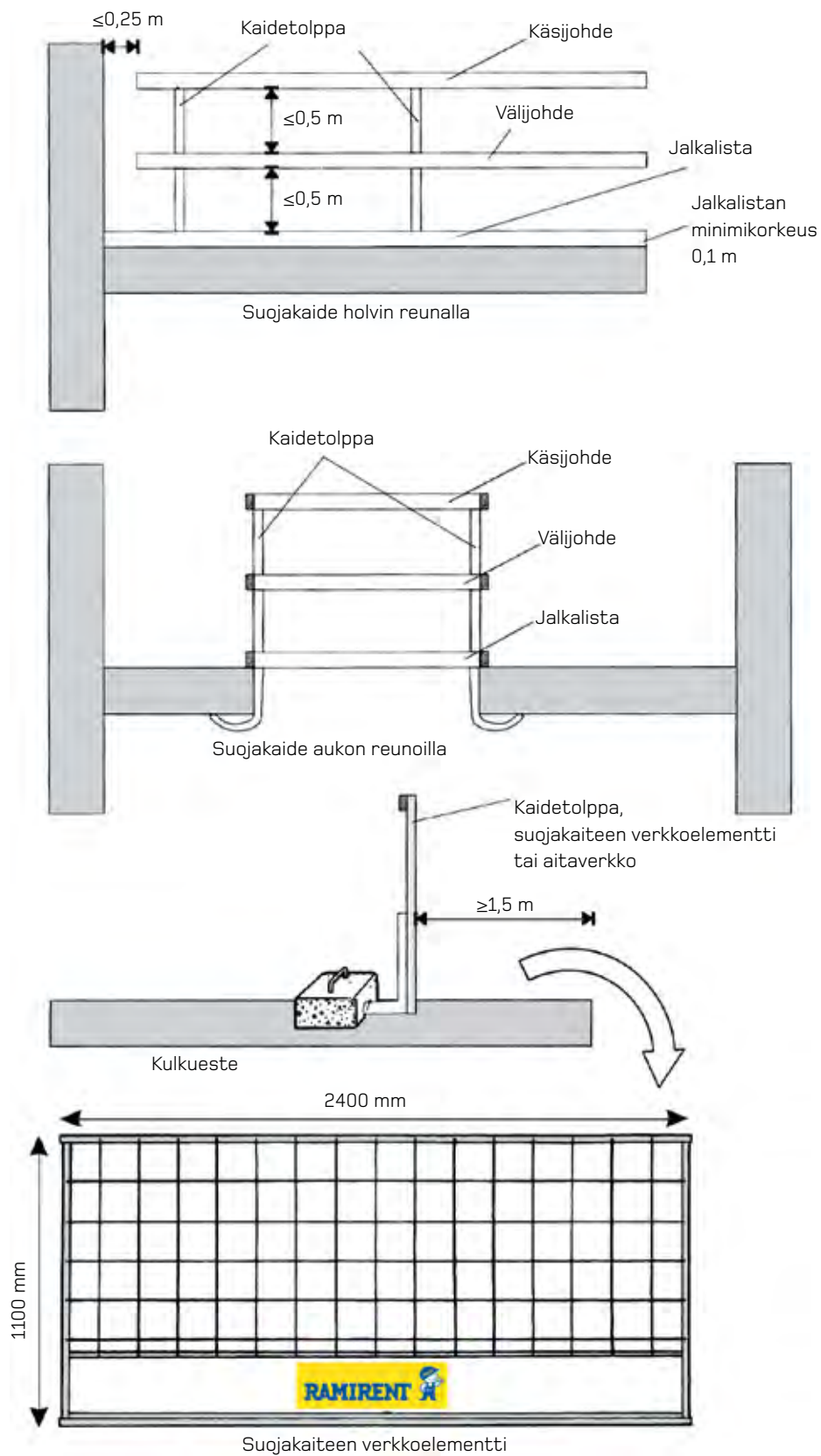


Seinäkonsolipalkki 2170
Sivu 44



Tuote nro 24062
Ohitussillan konsoli 2500
Sivu 46

Määräysten mukaiset kaiteen osat ja sijoittaminen



Combisafe-järjestelmä



Tuote nro 24012

Suojaverkko 2,6 m 3203

Kevyt ja monikäyttöinen suoja, jonka vahva verkko suojaa ja vaimentaa törmäysenergiaa. Jokainen hitsausliitos kestää 50 kg:n törmäysvoiman. Suljettu rakenne pitää roskat paremmin kurissa ja vahvistetut reunat estävät vahingoittumista.

Kaiteet, jalkalista ja verkko yhdessä yksikössä

- Paino 19,4 kg
- 2599 x 1150 mm
- Jauhemaalattu
- Standardi: EN 13374, luokat A, B, C



Tuote nro 24013

Suojaverkko 1,3 m 3204

Kevyt ja monikäyttöinen suoja, jonka vahva verkko suojaa ja vaimentaa törmäysenergiaa. Jokainen hitsausliitos kestää 50 kg:n törmäysvoiman. Suljettu rakenne pitää roskat paremmin kurissa ja vahvistetut reunat estävät vahingoittumista.

Kaiteet, jalkalista ja verkko yhdessä yksikössä.

- Paino 10,5 kg
- 1339 x 1150 mm
- Jauhemaalattu
- Standardi: EN 13374, luokat A, B, C



Tuote nro 24054

Suojaverkon korotus 2,6 m 3217

Käytetään yhdessä tuotteen 3203 kanssa antamaan suojaverkolle lisäkorkeutta.

- Paino 9,3 kg
- 2599 x 575 mm
- Jauhemaalattu
- Standardi: EN 13374, luokat A, B



Tuote nro 24200

Porraskaideverkko 3226

Portaiden suojaverkkoelementti.

Suunniteltu portaisiin joiden kaltevuus on 30° +/-5°

- Paino 14,1 kg



Tuote nro 24018

Suojaverkkokehikko 9530

Helpottaa kuljetusta, kuormaamista ja kuorman purkua, suojaverkkokehikkoon mahtuu 50 terässuojaverkkoa pystyasennossa.

- Ce-merkitty
- Paino 46 kg
- Kastosinkitty
- Standardit: en 292 ja en 394
- Enimmäiskuormitus 50 suojaverkkoa



Tuote nro 32926

Päätykaide 2200

Päätysuojaa käytetään suojakaiteena työskentely- ja valutasojen päädyissä tai suojakaiteen porttina.

- Paino 12 kg
- Sähkösinkitty/jauhemaalattu
- Standardi: EN 13374, luokka A



Tuote nro 32927

Päätykaiteen jatke 2220

Päätykaide 2200:n lisätarvike, jolla voidaan säätää portin leveyttä ja monipuolistaa rakenteen käyttöä.

- Standardi: EN 13374, luokka A



Tuote nro 24014

Kaidetolppa 1102/2000

Muodostaa erityyppisiin kiinnikkeisiin asennettuna yhdessä teräksisen kaideverkon kanssa erittäin turvallisen putoamissuojaratkaisun. Quiclox-lukituksen ansiosta kiinnikkeisiin asennus ja niistä irrotus käy vaivattomasti.

- Tuote nro 1102/Pituus 1200 mm/Paino 3,5 kg
- Tuote nro 2000/Pituus 1200 mm/Paino 3,6 kg
- Kastosinkitty, jauhemaalattu
- Standardi: EN 13374, luokat A, B, C



Tuote nro 24060

Flexi-kaidetolppa 1107

Rakenteeltaan säädettävä kaidetolppa, jolla suojaverkon voi asentaa vaivattomasti kulmiin, portaisiin, kaareviin parvekkeisiin ym. kohteisiin. Kaidepidikkeitä voi säätää suojaverkon kulman ja kallistuksen mukaan.

- Pituus 1200 mm
- Paino 5,2 kg
- Kastosinkitty, jauhemaalattu
- Standardi: EN 13374, luokat A, B, C



Tuote nro 24020

Säädettävä kaidetolppa 1,5 m 1140

Kehitetty käytettäväksi yhdessä terässuojaverkon kanssa. Kaidepidikkeen korkeutta voidaan säätää 1,5 metrin kaidetolpassa. 3224 SMB:n avulla suojaverkon korkeutta voidaan nostaa myöhemmin korkeammaksi, kun matalampi versio antaa riittävän suojan aluksi. Quiclox-lukituksen ansiosta kiinnikkeisiin asennus ja niistä irrotus käy vaivattomasti.

- Pituus 1500 mm
- Paino 3,5 kg
- Kastosinkitty, jauhemaalattu
- Standardi: EN 13374, luokat A, B, C



Tuote nro 24021

SMB-pidike 3223

SMB-pidike mahdollistaa suojaverkon asennuksen pylvääseen mille korkeudelle tahansa, jolloin työskentely suojaverkon alla on helpompaa. Suojaverkko voidaan myös pitää aina samansuuntaisena työtason kanssa.

- Paino 1,3 kg
- Kastosinkitty, jauhemaalattu
- Standardi: EN 13374, luokat A, B



Tuote nro 24025

SMB-sarana 3225

Pieni ja yksinkertainen kiinnike terässuojaverkkojen liittämiseen toisiinsa. Kulmien terävyys voi olla välillä 76-284° missä tahansa suojaverkon kohdassa, ei pelkästään päätyosassa. SMB-sarana mahdollistaa helpon läpikulun.

- Paino 0,7 kg
- Kastosinkitty
- Standardi: EN 13374, luokka A



Tuote nro 24024

SMB-säätötyökalu 3224

SMB-pidikkeellä terässuojaverkkoa voidaan säätää korkeussuunnassa ilman järjestelmän purkamista.

- Paino 2,6 kg
- Kastosinkitty

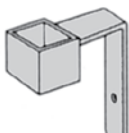


Tuote nro 24017

Jalkalistanpidike 1111

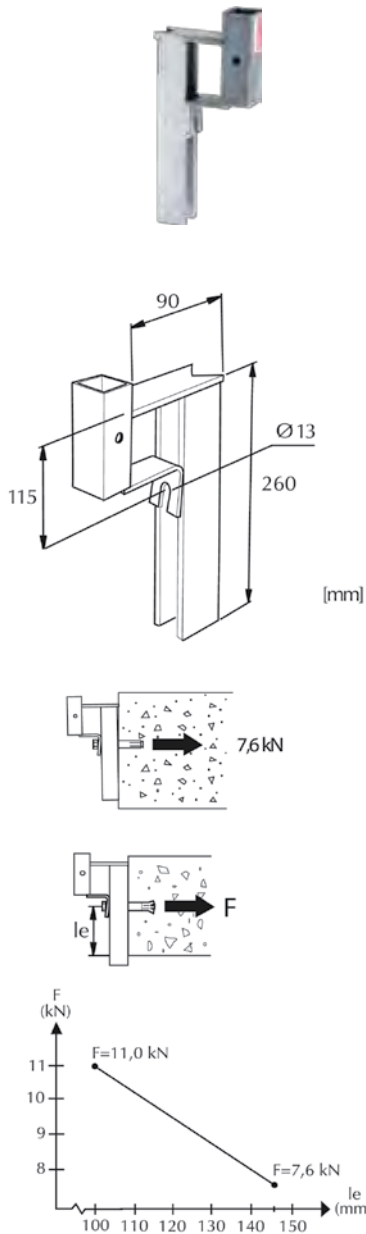
Asennetaan kaidetolppaan, pitää jalkalistan paikallaan. Rakenteensa ansiosta pidikkeen voi asentaa ja irrottaa suojaverkkoa irrottamatta.

- Paino 0,5 kg
- Kastosinkitty
- Standardi: EN 13374, luokka A



Tuote nro 24 016

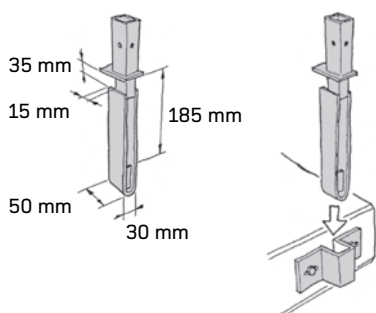
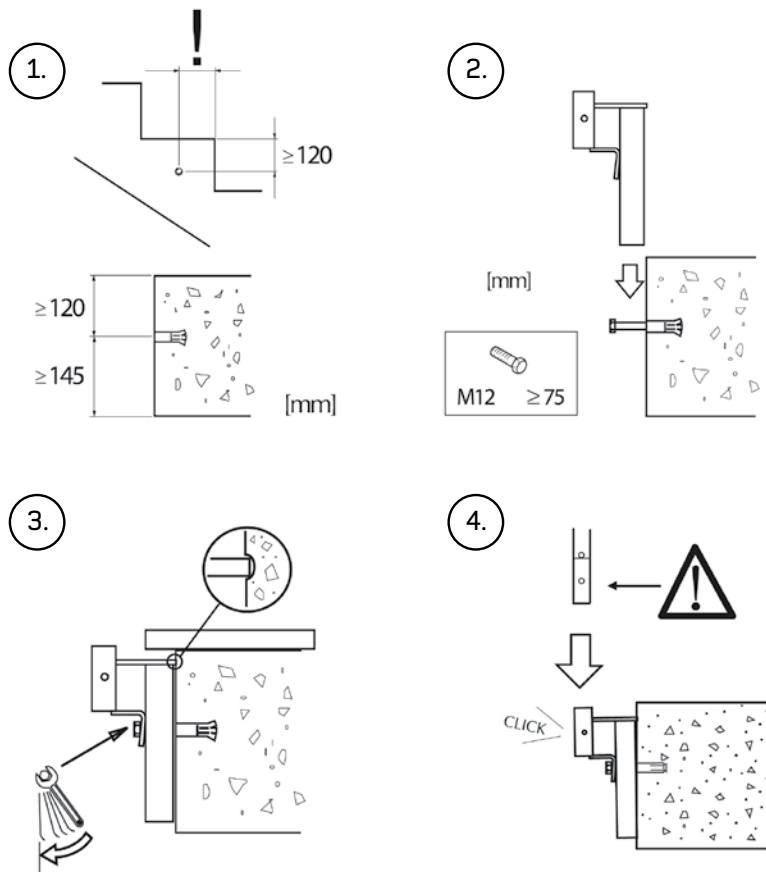
Jalkalistanpidike 1110



Tuote nro 24023 Porraskiinnike 1202

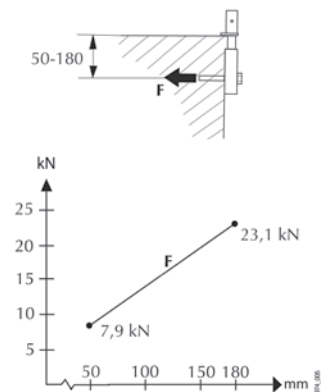
Porrasasennuksiin tarkoitettua kiinnikettä käytettäessä saadaan esteetön työskentelyalue sekä ylä- että alapuolelle. Asennuksen aikana betoniin painetaan kaksi pidikettä/tukea, jolloin kiinnikkeestä saadaan sivuttaissuunnassa vakaa. Tolppakiinnike sijoitetaan 9 cm portaan reunan ulkopuolelle, joten tilaa jää pintalattiaa ja reunoja varten.

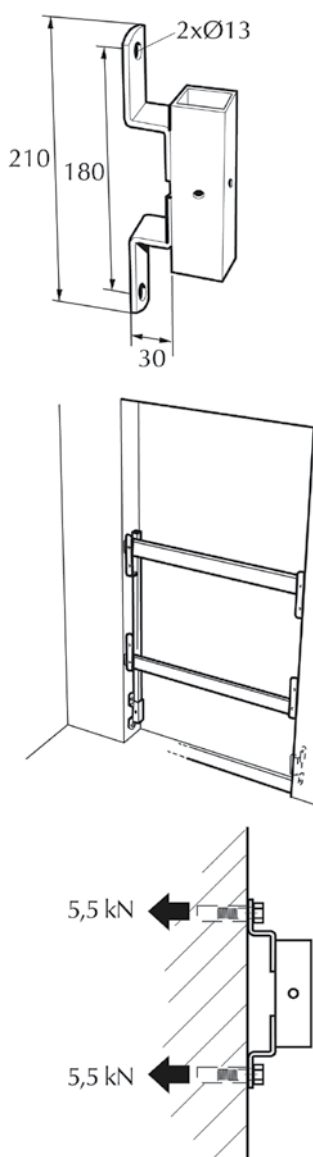
- Paino 2,0 kg
- Standardi: EN 13374, luokka A
- Kastosinkitty



Tuote nro 24 022 Porraskiinnike 1201

- Paino 1,4 kg





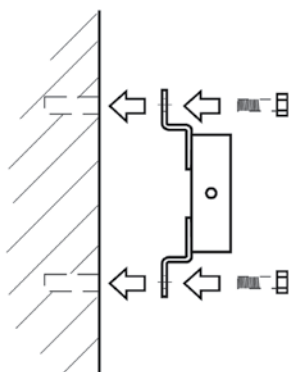
Tuote nro 24034

Pielikiinnike 1205

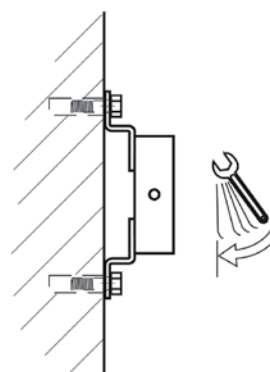
Asennetaan pystysuuntaisille pinnoille, esimerkiksi välipohjan reunaan, pystytu-
kiin, ulkoseinäaukkoihin tai ovenpieliin. Lattiapinta jää vapaasti työstettäväksi.
Kiinnitetään kahdella M12-pultilla.

- Paino 0,5 kg
- Standardi: EN

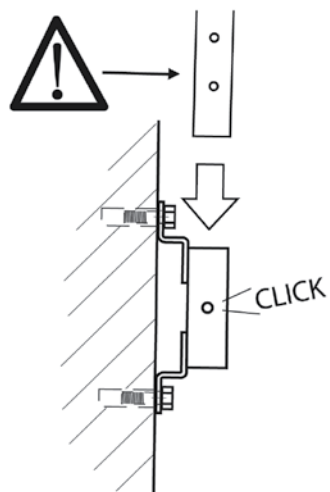
1.



2.



3.



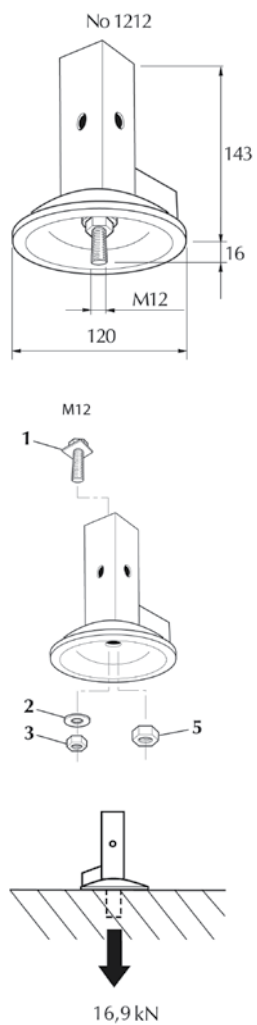


Tuote nro 24028

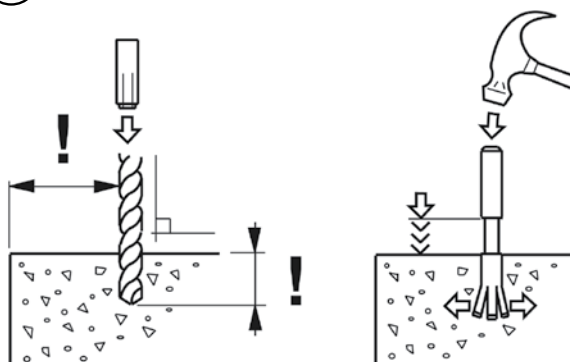
Pulttijalka 1212

Suojaverkon kiinnitykseen mm. välipohjarakenteen reunaan. Voidaan valaa tai kiinnittää poraamalla. Kierretään kiinni käsin ja lopuksi vasaroiden iskuvälikettä käyttäen, jolloin saadaan täydellinen pitävyys.

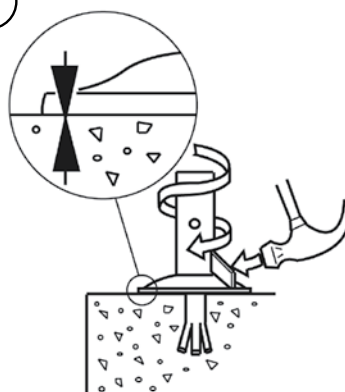
- Tuote nro 1212/Paino 0,9 kg
- Standardi: EN 13374, luokka A
- Kastosinkitty



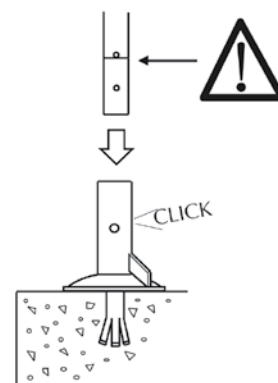
1.



2.



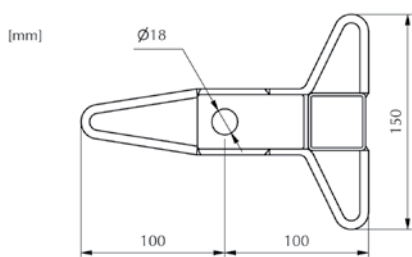
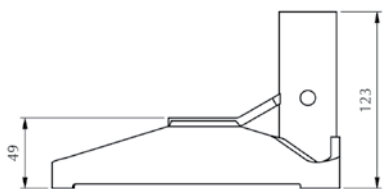
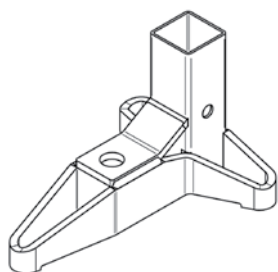
3.



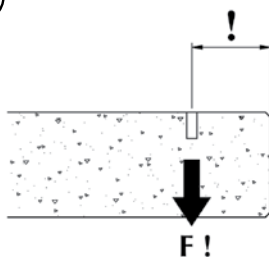


Tuote nro 24029
Monitoimijalka

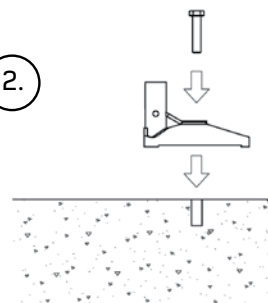
- Paino 1,2 kg
- Standardi: EN 13374, luokka A
- 150 x 200 mm
- Kastosinkitty



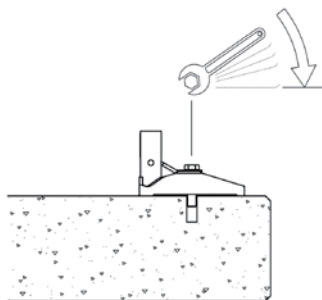
1.



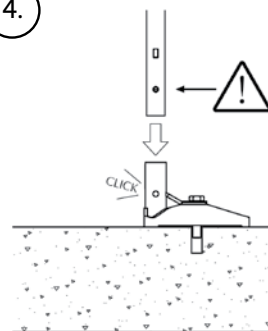
2.



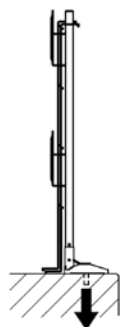
3.



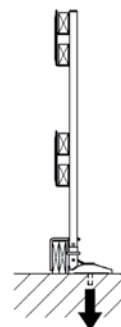
4.



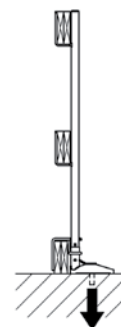
10.6 kN



7.1 kN



10.1 kN



10.5 kN

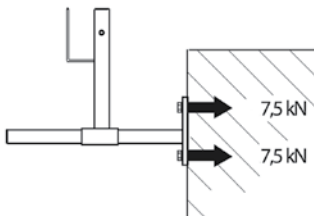
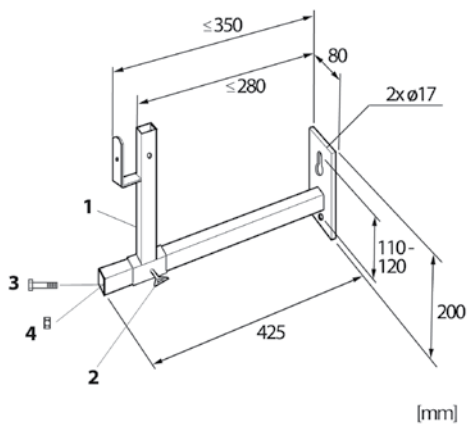


Tuote nro 24030

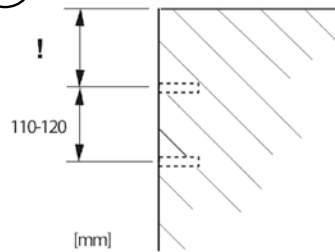
Flexi-kiinnike 1221

Säädettävän tolppakiinnikkeen avulla suojaverkon voi asentaa jopa 350 mm päähän pystysuorasta pinnasta. Asennetaan esim. palkkirakenteisiin, seinään, julkisivuun, kuilun reunaan tai välipohjarakenteeseen. Yläpultti esiasennetaan alusmateriaaliin ja kiristetään, sen jälkeen kiinnike kiinnitetään avaimenreiän kautta mutterilla paikalleen. Menetelmä on turvallinen ja se vähentää kiinnittimen putoamisvaaraa asennuksen aikana. Irrotus voidaan tehdä yläkautta välipohjasta, jolloin alle ei tarvita korkeita purkurakennelmia.

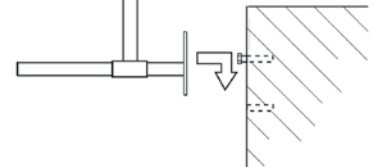
- Paino 4,0 kg • Standardi: EN 13374, luokka A
- 320 x 420 mm • Kastosinkitty



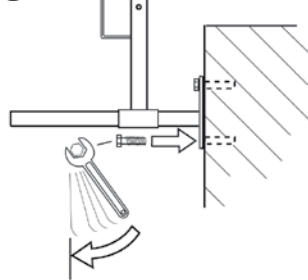
1.



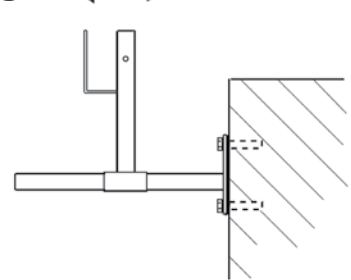
2.



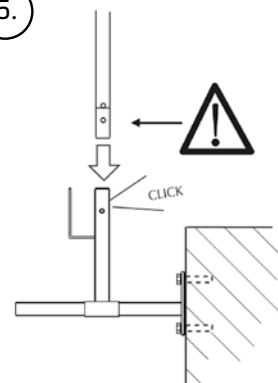
3.



4.



5.

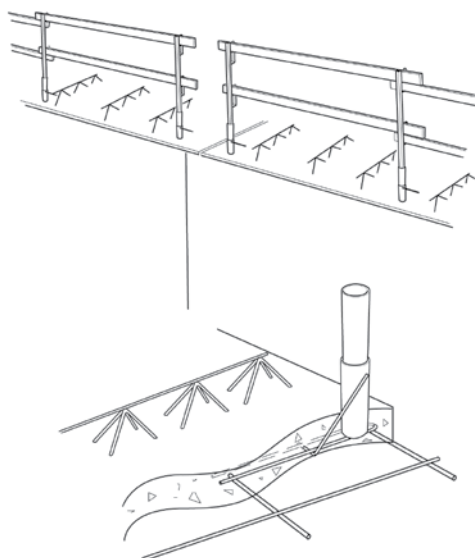
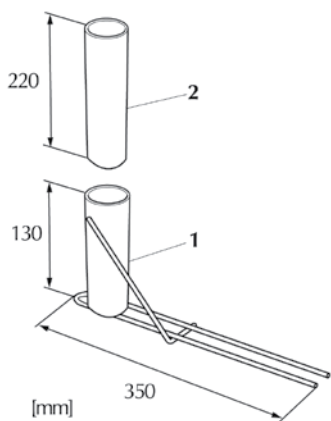




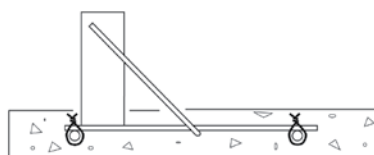
Välipohjarakenteen kiinnike 1231

Kiinnike valetaan asennusyksikköön valmistajan tehtaalla. Rakennustyömaalla asennusyksikköön asennetaan 250 mm holkki ennen valun tekemistä. Sallii enimmillään 250 mm paksuiset välipohjavalut. Kiinnike kestää kuormitusta jo ennen välipohjavalun valmistumista.

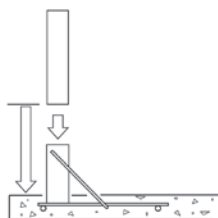
- Paino 0,6 kg
- 130 (220) x 350 mm
- Standardi: EN 13374, luokka A
- Kastosinkitty



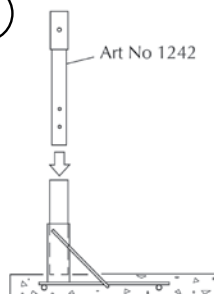
1.



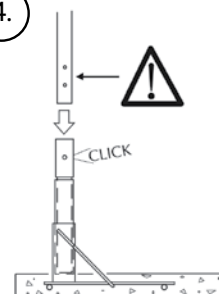
2.



3.



4.

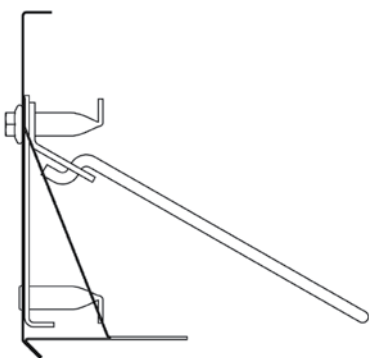
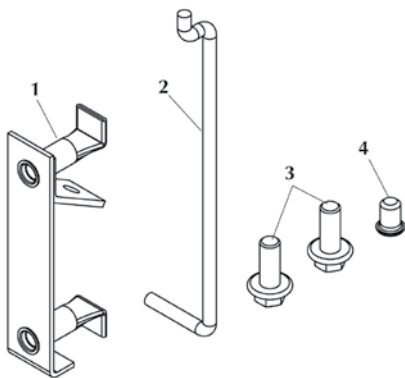




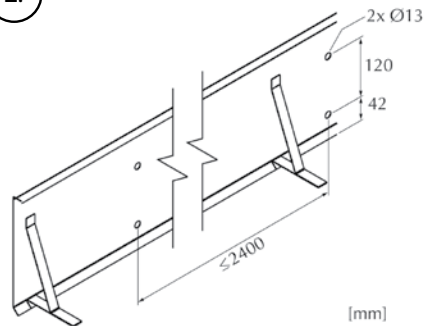
Välipohjarakenteen reunakiinnike 1236

Kiinnike valetaan asennusyksikköön valmistajan tehtaalla. Välipohjarakenteen reunakiinnikkeeseen kiinnitetään työmaalla säädettävä kiinnike 1221, jolloin saadaan väliseinärakenteen ulkopuolinen putoamissuoja. Näin tasoitus- ja muut pintatyöt voidaan suorittaa turvallisesti. Kiinnike kestää kuormitusta jo ennen välipohjavalun valmistumista.

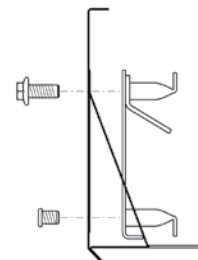
- Paino 0,5 kg
- Standardi: EN 13374, luokka A
- Kastosinkitty



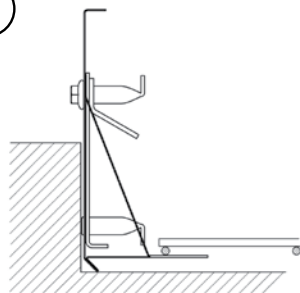
1.



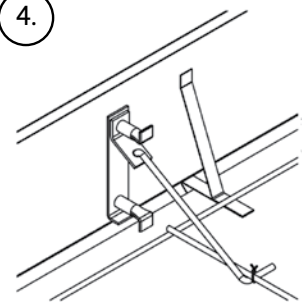
2.



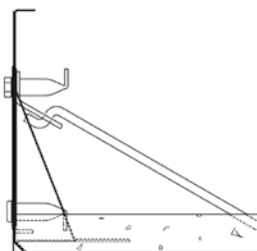
3.



4.



5.



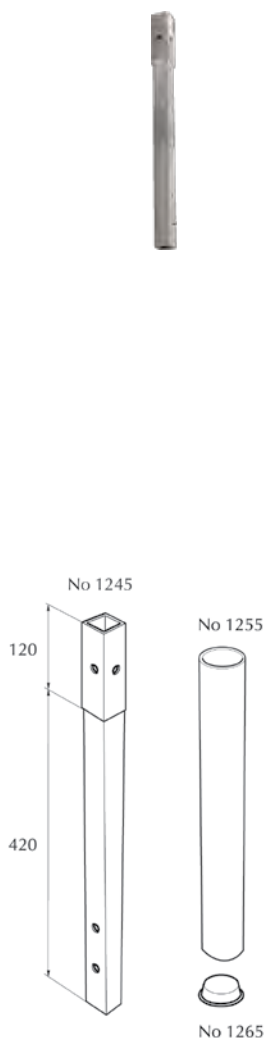
Tuote nro 24019

Tolpanjatke 420 mm 1245

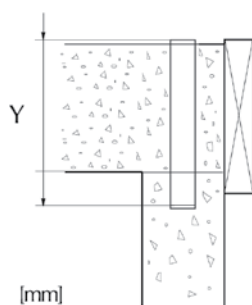
Käytetään nostamaan kaidetolpan ja suojaverkon korkeutta silloin, kun valetaan paksuja välipohjia. Suojaverkon korkeuden lisääntyessä kiinnikkeisiin kohdistuva rasitus lisääntyy, ja siksi valmistajan edustajaan tulee olla yhteydessä ennen rakenteen käyttöönottoa.

Pikakiinnitys.

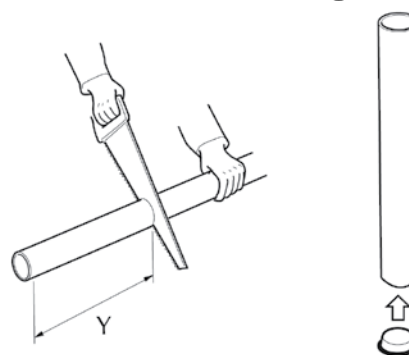
- Tuote nro 1242/Paino 0,9 kg/240 x 120mm
- Tuote nro 1245/Paino 1,5 kg/420 x 120mm
- Standardi: EN 13374, luokka A
- Kastosinkitty



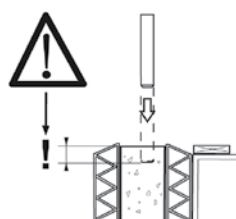
1.



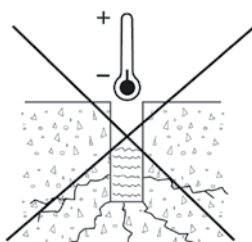
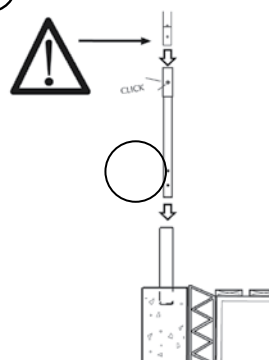
2.



3.



4.





Tuote nro 99091-51

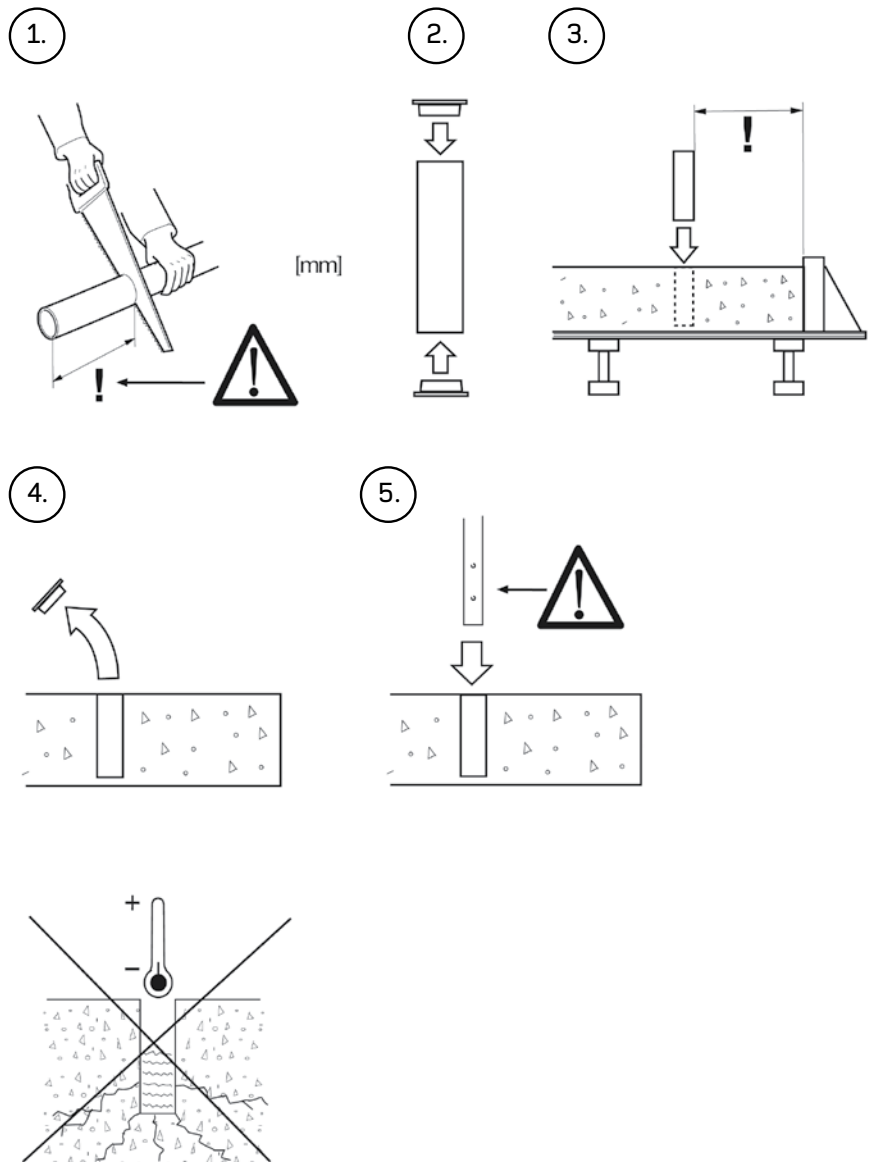
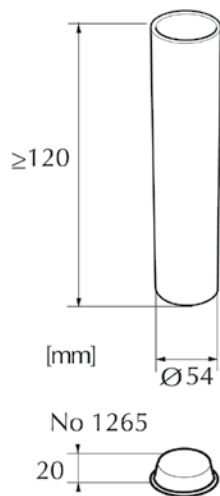
Valuholkki 1255

Tuote nro 99091-52

Muovitulppa 1265

Yksinkertainen valmiskiinnikkeemme. Muoviholkki katkaistaan halutun mittaiseksi ja toinen pää tukitaan muovitulppalla. Tämän jälkeen putki valetaan haluttuun kohtaan välipohjassa. Koska putki on pyöreä, kaidetolpan voi sijoittaa myöhemmin helposti oikeaan asentoon.

- Paino 0,45 kg/m, 0,01 kg
- 120 mm x Ø54 mm/20 mm x Ø54 mm
- Standardi: EN 13374, luokka A



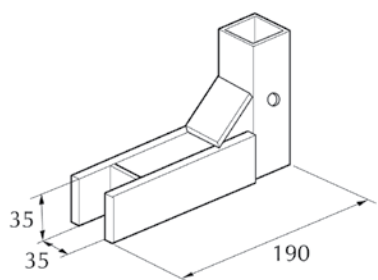


Tuote nro 24071

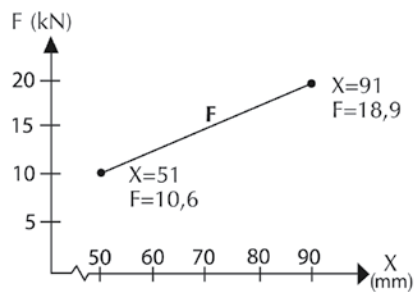
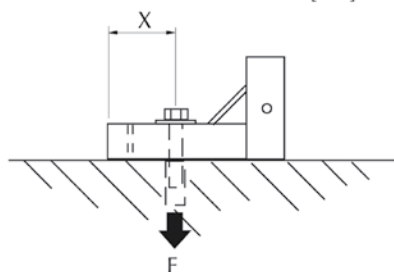
Sillan kiinnike 1280

Tarkoitettu ensisijaisesti siltakiinnikkeeksi pysyviin pulttikiinnitteisiin suoja-verkkojärjestelmiin, mutta soveltuu myös useisiin muihin ratkaisuihin. Voidaan asentaa myös poraamalla tai valuankkureita käyttäen.

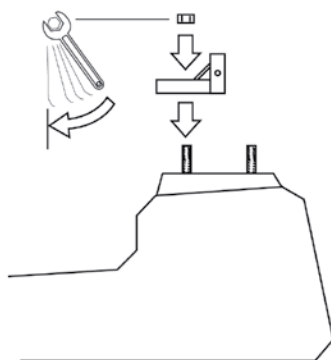
- Paino 1,1 kg
- 190 x 35 mm
- Standardi: EN 13374, luokka A
- Kastosinkitty



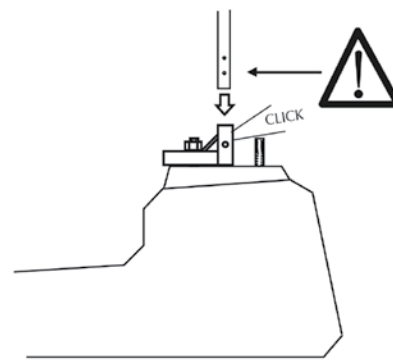
[mm]



1.



2.



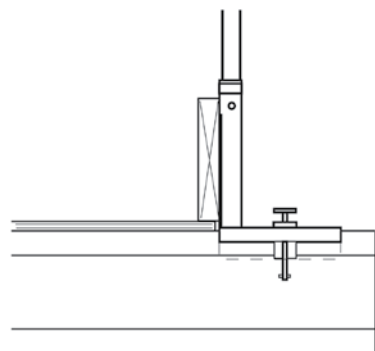
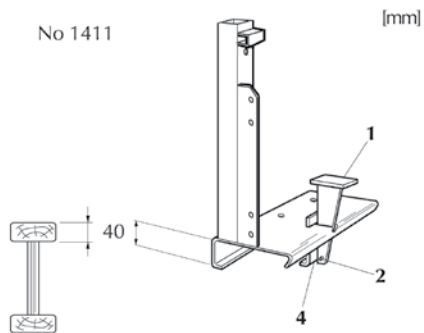
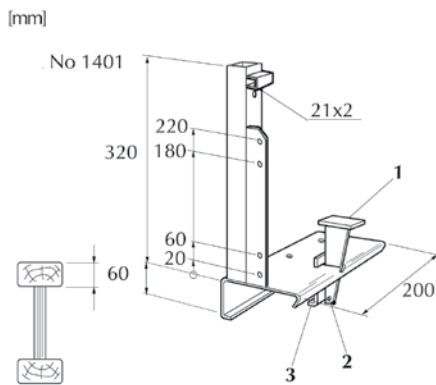


Tuote nro 44001/44004

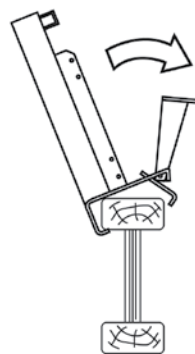
Palkinpäätykiinnike 1401/1411

Käytetään muottipalkkiinnityksissä ja TM-järjestelmissä. Palkkiin asennetun kiinnikkeen kiinnitys varmistetaan kiilalla nopeasti ja vaivattomasti. Muottipalkin koon mukaan voidaan valita kaksi eri mallia: 1401 palkeille, joiden laipanpaksuus on 60 mm ja 1411 palkeille, joiden laipanpaksuus on 40 mm.

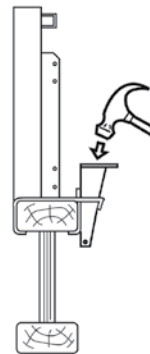
- Tuote nro 1411/Laipan paksuus 40 mm/Paino 2,8 kg
- Tuote nro 1401/Laipan paksuus 60 mm/Paino 2,8 kg
- Standardi: EN 13374, luokka A
- Kastosinkitty



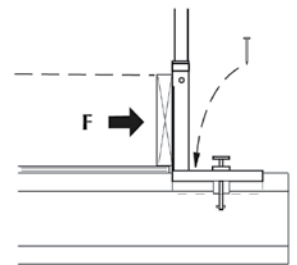
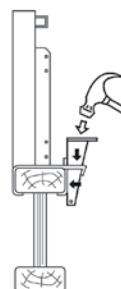
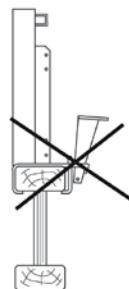
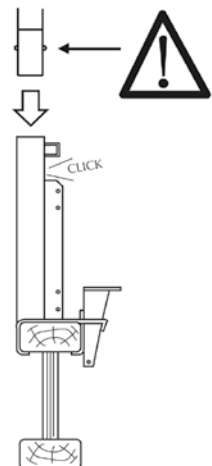
1.



2.



3.



Tuote nro 24070

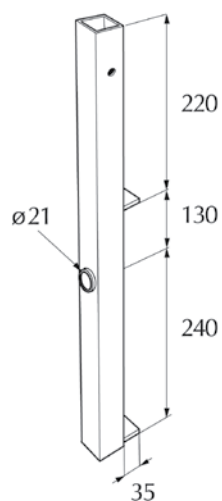
Etukiinnike 1455

Asennetaan pystysuuntaan ja käytetään sekä putoamissuojakiinnikkeenä että päätysuojatukena. Yhden kiinnityskohdan ansiosta erittäin monipuolinen kiinnike useisiin eri käyttötarkoituksiin. Kiinnityksenä voidaan käyttää useita erilaisia tapoja, esimerkiksi muottiside, läpikulkeva kierretanko, kemiallinen ankuri tai valu. Voidaan asentaa myös vaakasuuntaan välipohjan alle ja yhdessä säädettävän tolppakiinnikkeen 10055 kanssa putoamissuojakiinnikkeenä että päätytukena välipohjan reunan ulkopuolella.

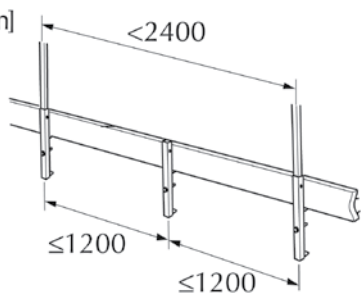
- Paino 1,6 kg • Standardi: EN 13374, luokka A
- Kastosinkitty



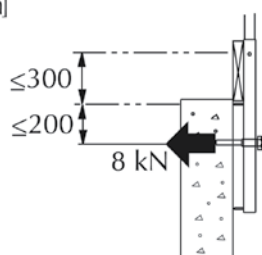
[mm]



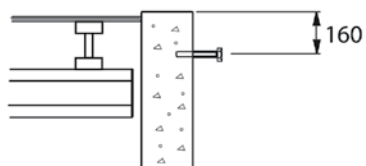
[mm]



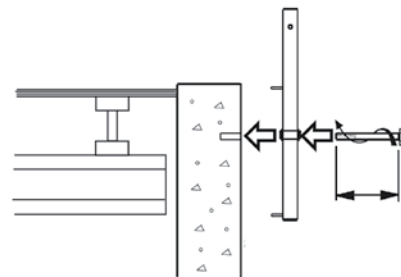
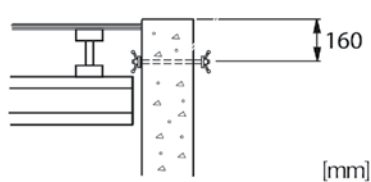
[mm]



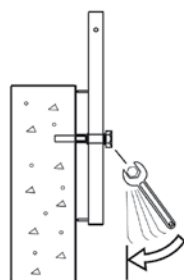
1.



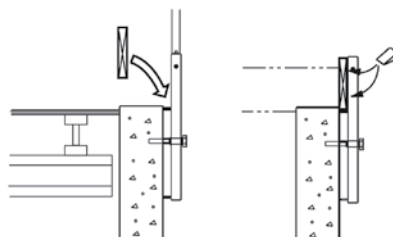
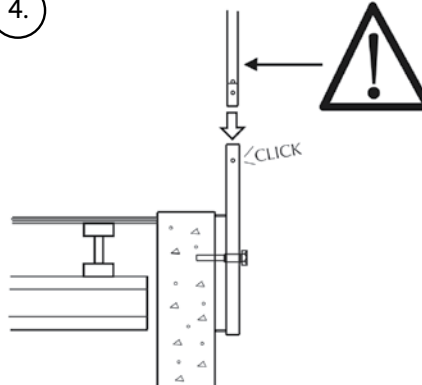
2.



3.



4.



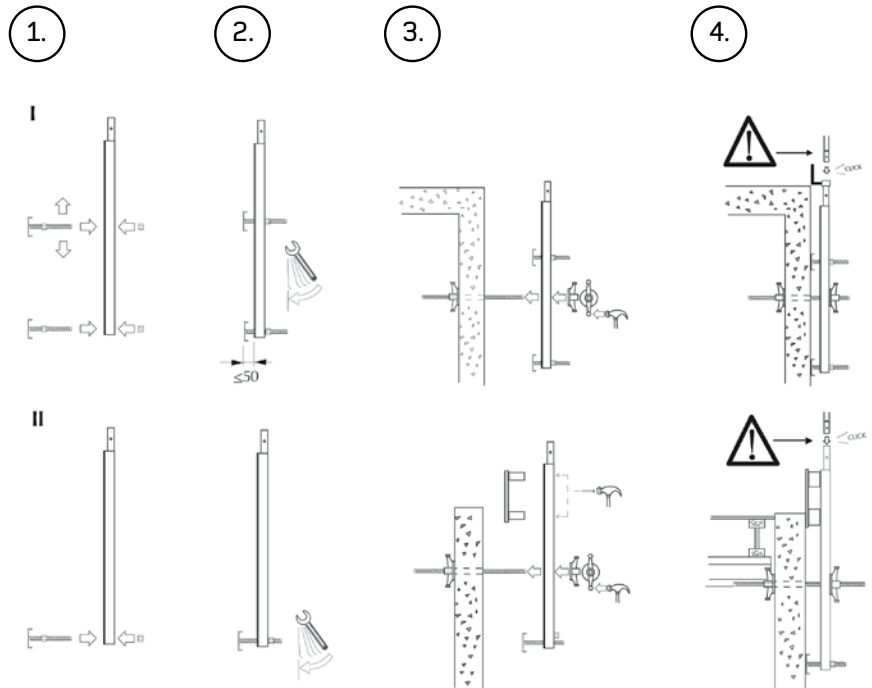
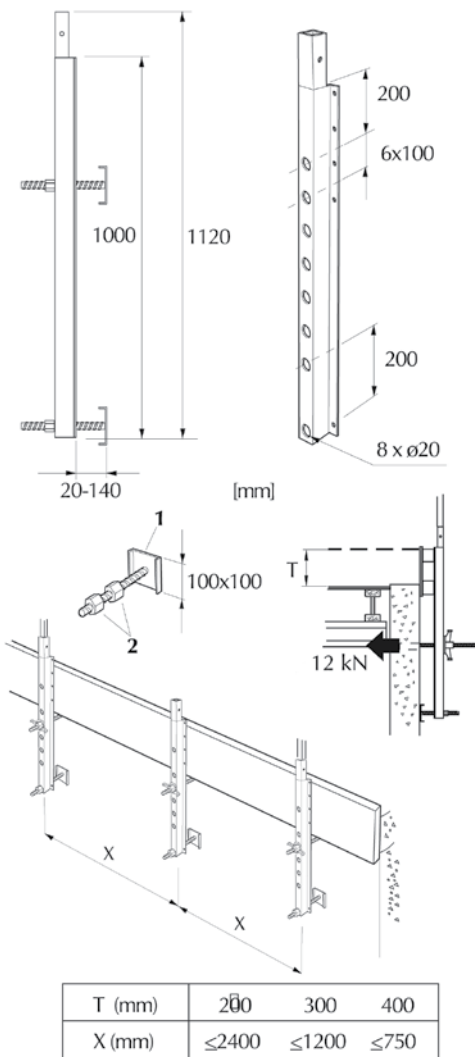


Tuote nro 24036

Päätykiinnike 1470

Asennetaan pystysuuntaan ja käytetään sekä putoamissuojakiinnikkeenä että päätysuojatukena. Kestää suurempaa kuormitusta kuin etukiinnike 1455. Irrotettavia jalkoja voidaan säätää, ja ne voidaan sijoittaa uudelleen. Päätykiinnike kiinnitetään kiinnitysreikien avulla.

- Paino 40 kg
- Standardi: EN 13374, luokka A
- Kastosinkitty



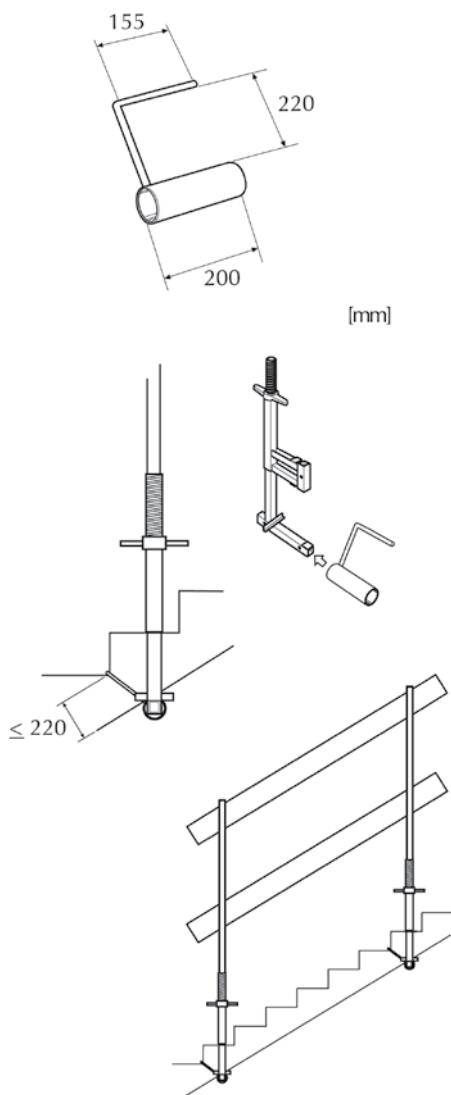


Tuote nro 24072

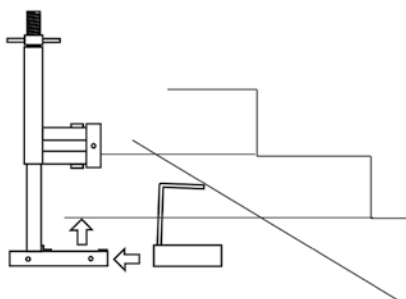
Porraskulma 1510

Monitoimipidikkeen lisävaruste, joka kiinnittää pidikkeen kulmikkaaseen alustaan. Putki pujotetaan pidikkeen alempaan putkeen, jolloin koukku tarttuu seuraavan askelman ympärille, mikä tekee asennuksesta tukevan.

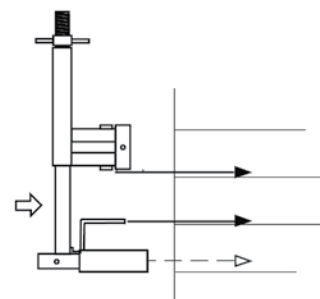
- Paino 1,0 kg
- Standardi: EN 13374, luokka A
- Kastosinkitty



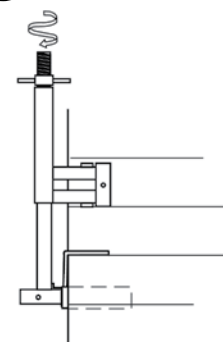
1.



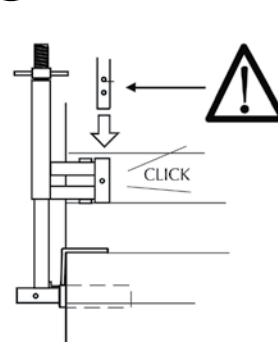
2.

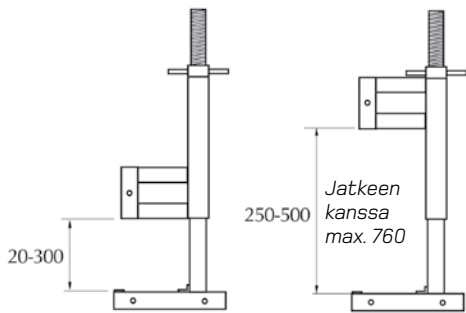
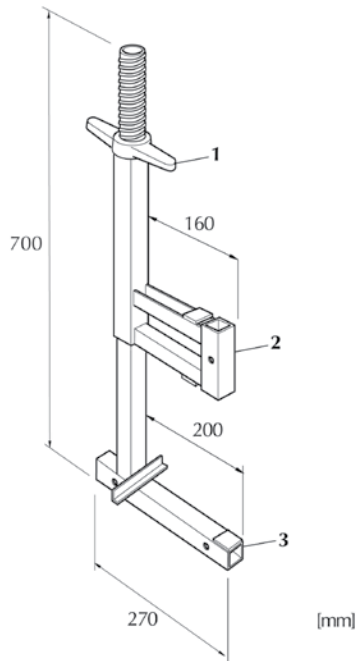


3.



4.



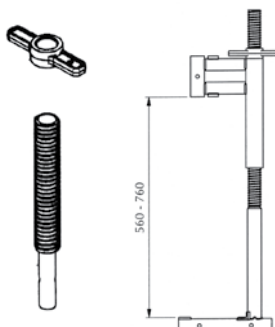
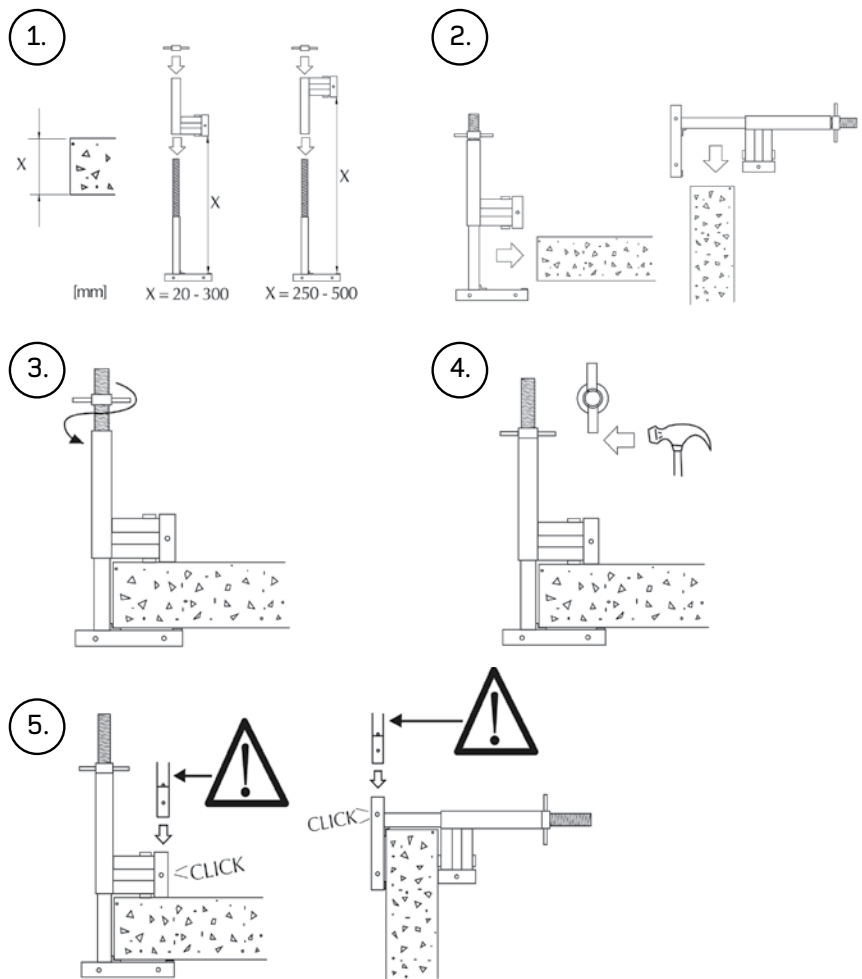


Tuote nro 24010

Monitoimipidike 1550

Erittäin monipuolinen kiinnike useisiin eri käyttötarkoituksiin. Vaaka- ja pystysuojan puristusalue on käännettävän kiinnityskappaleen ansiosta 10–610 mm. Tukevarakenteisen kierteen ansiosta pidike on nopea asentaa, kiinnitys viimeistellään vasaralla. Pidike on myös tukeva ja kestää vaativia käyttöolosuhteita.

- Paino 6,0 kg
- Standardi: EN 13374, luokka A
- Kastosinkitty



Tuote nro 240105

Monitoimipidikkeenjatke

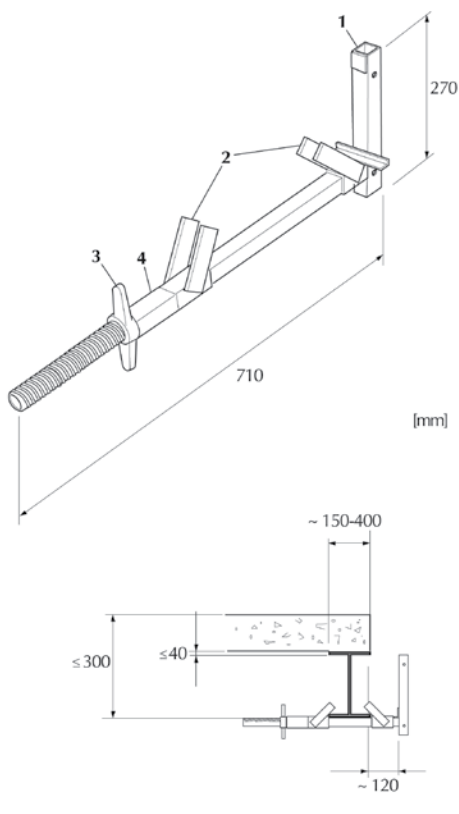


Tuote nro 24011

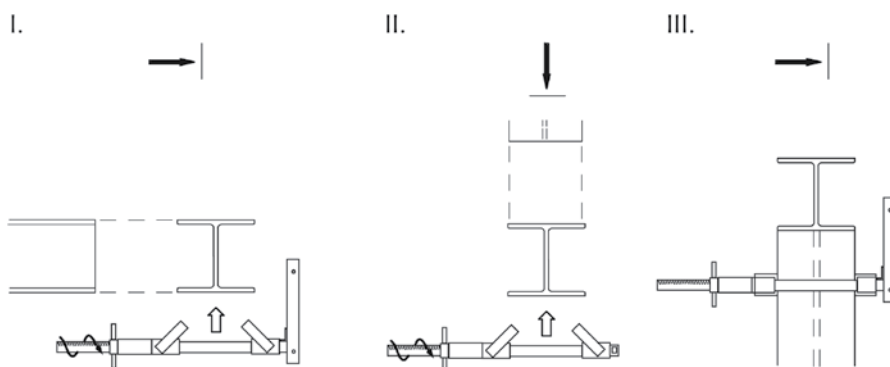
Teräspalkkipidike 1555

Teräspalkkipidike varmistaa teräspalkkien ja -tolppien turvallisen kiinnityksen. Palkkikenkiä voi kääntää eri asentoon etäisyyden kasvattamiseksi tai pienentämiseksi sekä vaaka- että pystysuunnassa. Teräspalkkipidikkeessä on sama runko kuin monitoimipidikkeessä 1550.

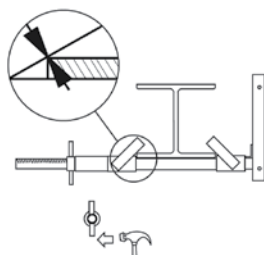
- Paino 6,0 kg
- Standardi: EN 13374, luokka A
- Kastosinkitty



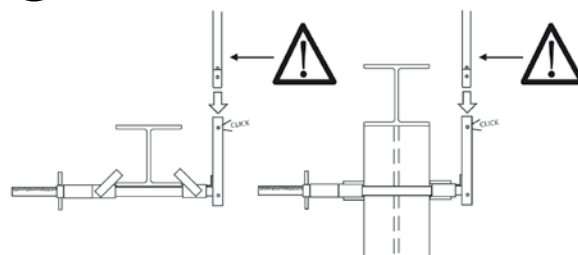
1.



2.



3.



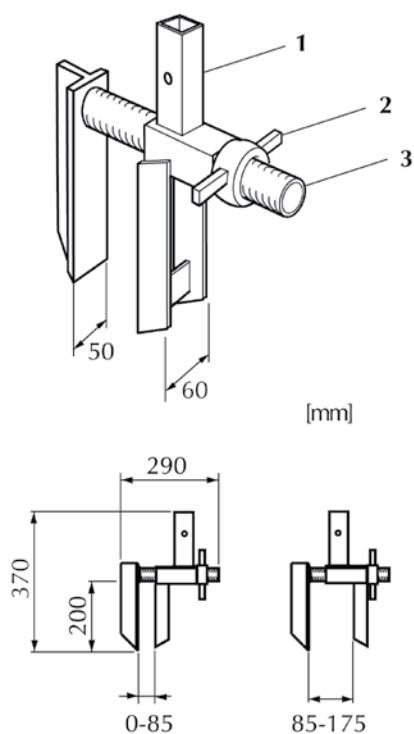


Tuote nro 24073

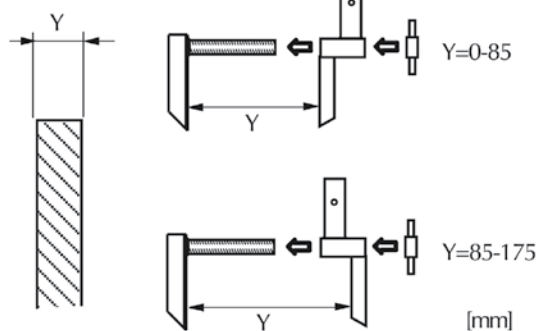
Pystypidike 1560

Pidike, joka kiinnittää alueella 0–150 mm, eli aivan ohuista tangoista paksuihin teräslevyihin. Myös tässä pidikkeessä on käännettävät palkkikengät. Tukeva-rakenteisen kierteen ansiosta pidike on nopea asentaa, kiinnitys viimeistellään vasaralla. Pidike on myös tukeva ja kestää vaativia käyttöolosuhteita. Voidaan asentaa pysty- ja vaakatasoon tukemaan kaidetolppaa 90 asteen tolppakiinnikkeen avulla (1505).

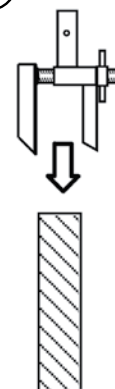
- Paino 4,6 kg
- Standardi: EN 13374, luokka A
- Kastosinkitty



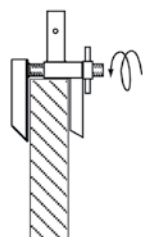
1.



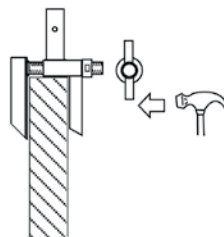
2.



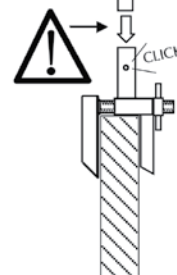
3.



4.



5.

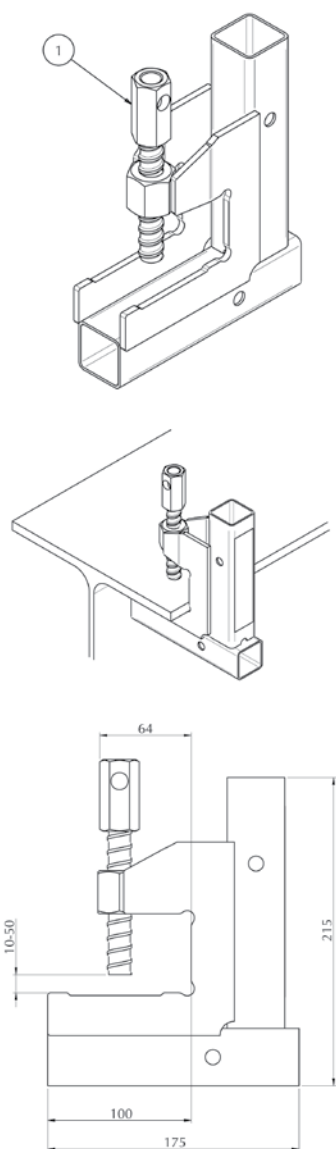


Tuote nro 24075

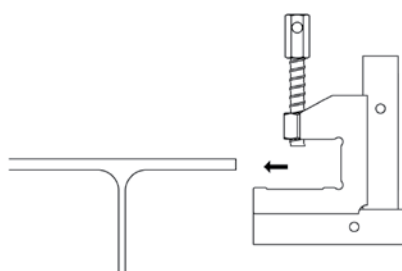
Teräspidike 1565

Pieni ja kestävä kiinnike teräskiinnityksiin. Asennuskohteita ovat suurien teräspalkkien laipat, levyt tai esimerkiksi tietöiden aikana maassa olevien kuoppien päältä ajettavat kansirakenteet. Pidikkeen kiinnitysalue on 10–50 mm. Voidaan asentaa sekä pystyettä vaakasuuntaan.

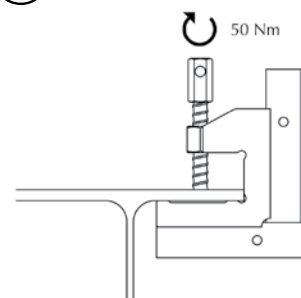
- Paino 1,9 kg
- Standardi: EN 13374, luokka A
- Kastosinkitty



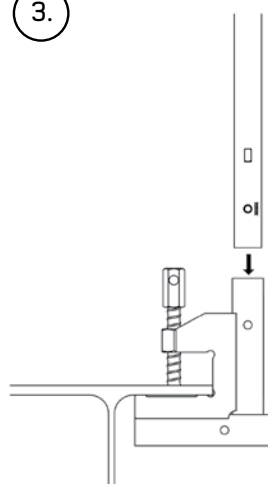
1.



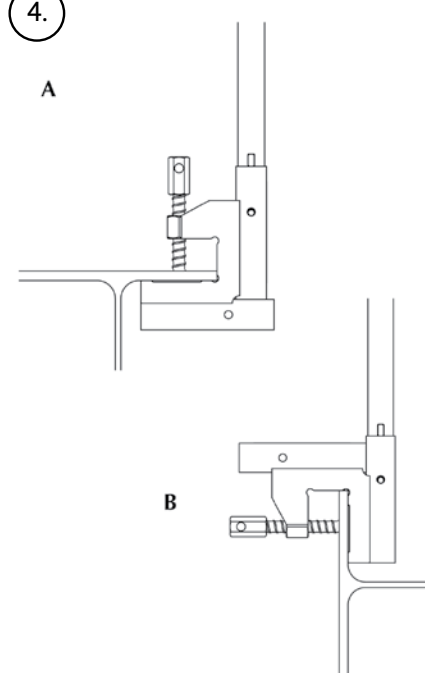
2.

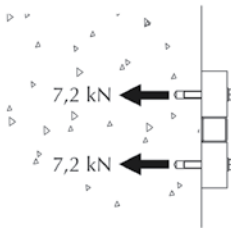
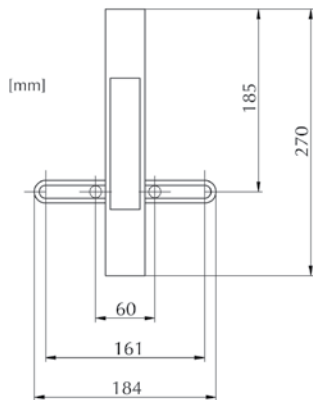
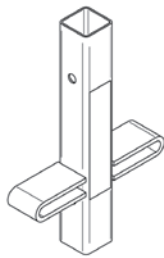


3.



4.





Tuote nro 24027

Parvekekiinnike Mk II 1601

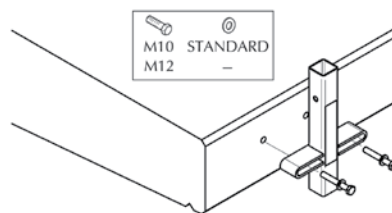
Suunniteltu valukanaviin tai kiinteiden, pysyvien kaiteiden kiinnikkeisiin.

Parvekekiinnikkeiden asennuslovet sallivat suuret läpimitta- ja etäisyysvaihtelut.

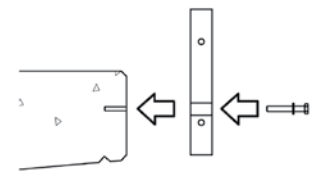
Kiinnikettä voidaan käyttää sekä pysty- että vaakasuorilla pinnoilla 90 asteen tolppakiinnikkeen kanssa (1505), mutta terässuojaverkon kanssa käytettynä se tulee kiinnittää vain pystysuoraan seinään.

- Paino 1,1 kg
- 270 x 184 mm
- Standardi: EN 13374, luokka A
- Kastosinkitty

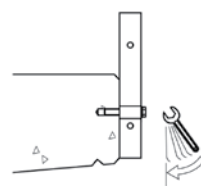
1.



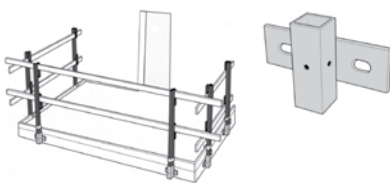
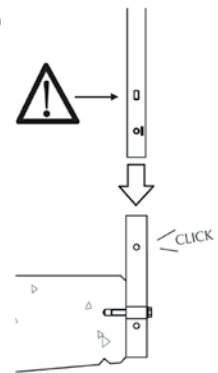
2.



3.



4.



Tuote nro 24026

Parvekekiinnike 1600

- Paino 0,7 kg

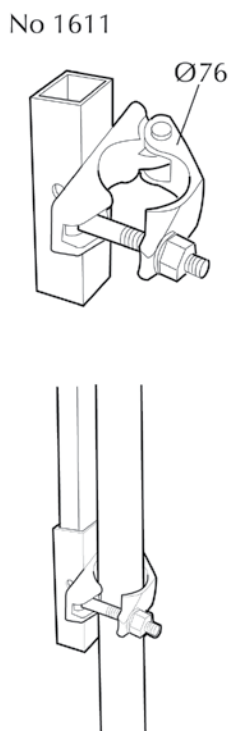
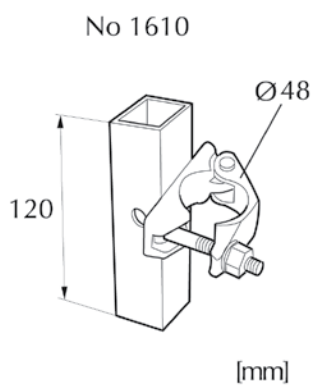


Tuote nro 24086

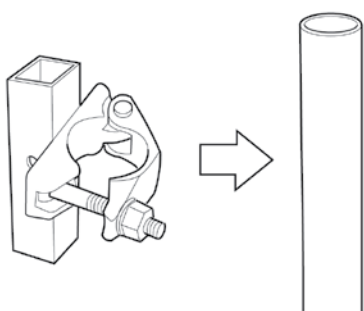
Pystyputkikiinnike 1610/1611

Kiinnike on tarkoitettu suojaverkon kiinnitykseen pystysuuntaisiin pyöreisiin putkiin, esimerkiksi työmaahissin kehikkoon. Saatavana on kaksi mallia, 1610:ssä on 48 mm:n lukitsin kaideputkille ja 1611:ssä on 76 mm:n lukitsin.

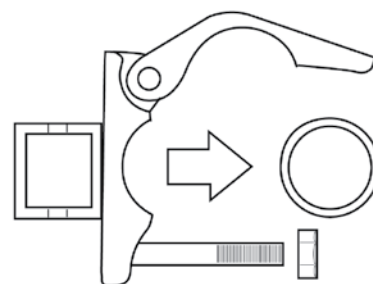
- Tuote nro 1610/48 mm:n lukitsin/Paino 0,8 kg
- Tuote nro 1611/76 mm:n lukitsin/Paino 2,0 kg
- 120 mm
- Standardi: EN 13374, luokka A
- Kastosinkitty



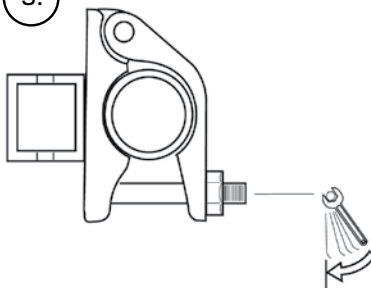
1.



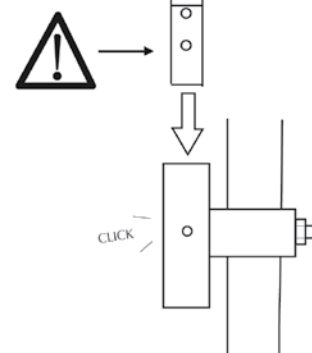
2.



3.



4.





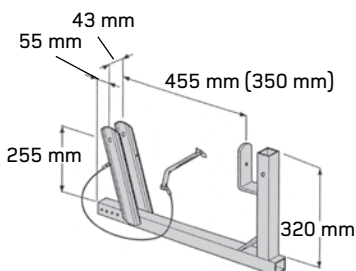
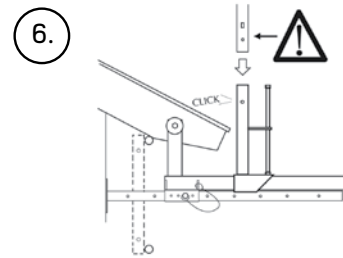
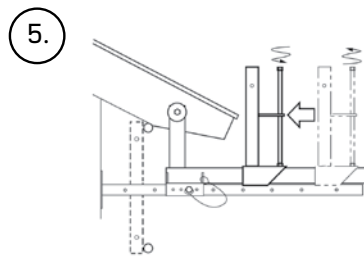
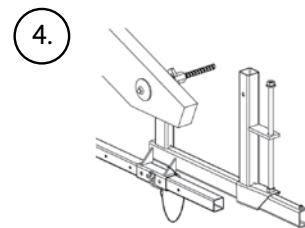
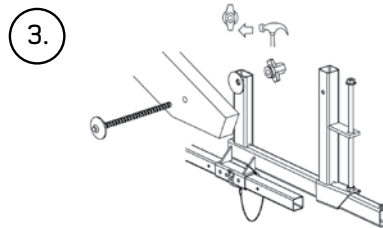
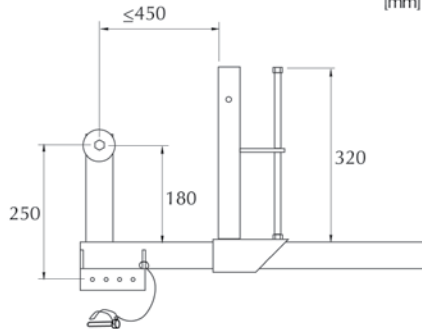
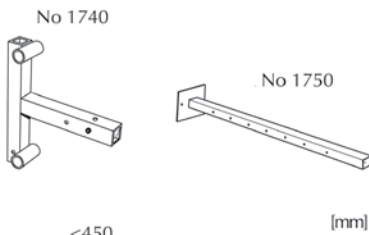
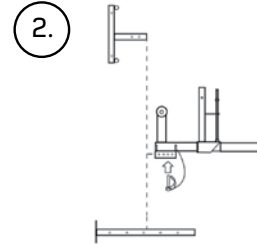
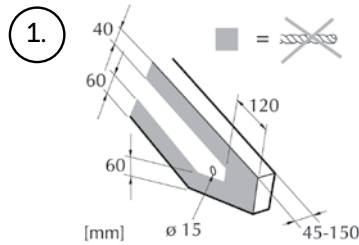
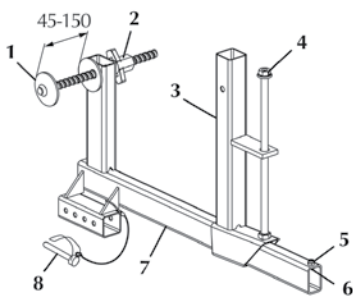
Tuote nro 24048

Säädettävä räystäskiinnike 1702

Säädettävä kattotuolikiinnike katoksiin. Sopii ruuvirakenteensa ansiosta erile-
vyyisille kattotuoleille, ja säädettävän pylväspidikkeen ansiosta suojakaiteen voi
säätää helposti oikeaan asentoon. Tukena käytetään teleskooppitukea 1750 tai
takatukea 1740.

Huom! Kattotuolin kestävyys on tarkistettava laskelmin ennen reiän porausta.
Sivupulttaus

- Paino 5,0 kg
- Standardi: EN 13374, luokat A, B
- Kastosinkitty



Tuote nro 24042

Räystäskiinnike 1700

- Paino 3,5 kg
- Max. k/k-etäisyys 2,40 m
- Käytetään tuen (1740 tai 1750) kanssa



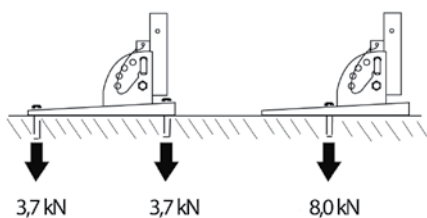
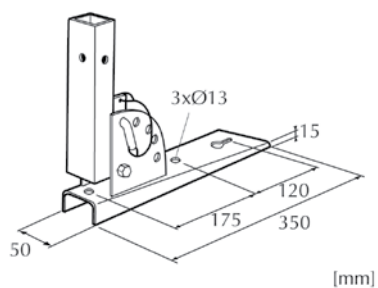
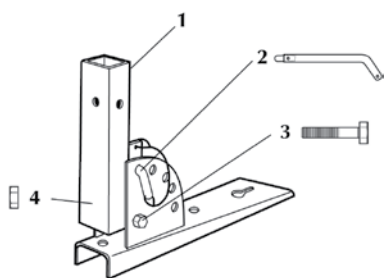
Tuote nro 24057

Kulmakiinnike 1726

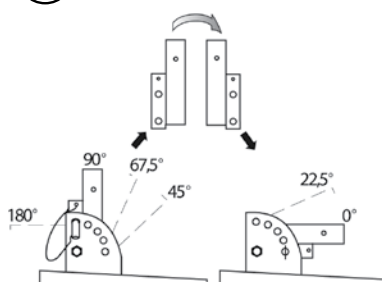
Kiinnike kalteville tai tasakatoille, välipohjiin, välipohjareunoihin, seiniin jne.

Tolppakiinnikkeen voi sovittaa pohjalevyn suhteen viiteen kiinteään asentoon.

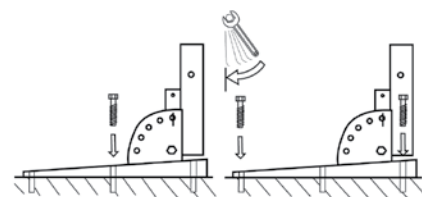
- Paino 3,1 kg
- Kastosinkitty
- Standardi: EN 13374, luokat A, B, C



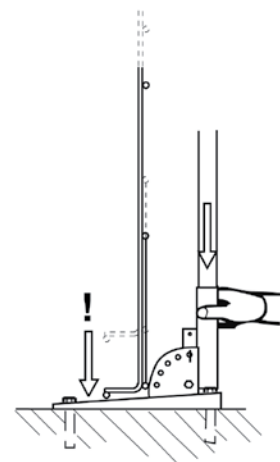
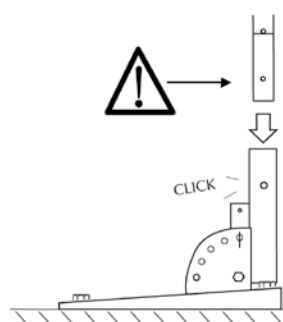
1.



2.



3.



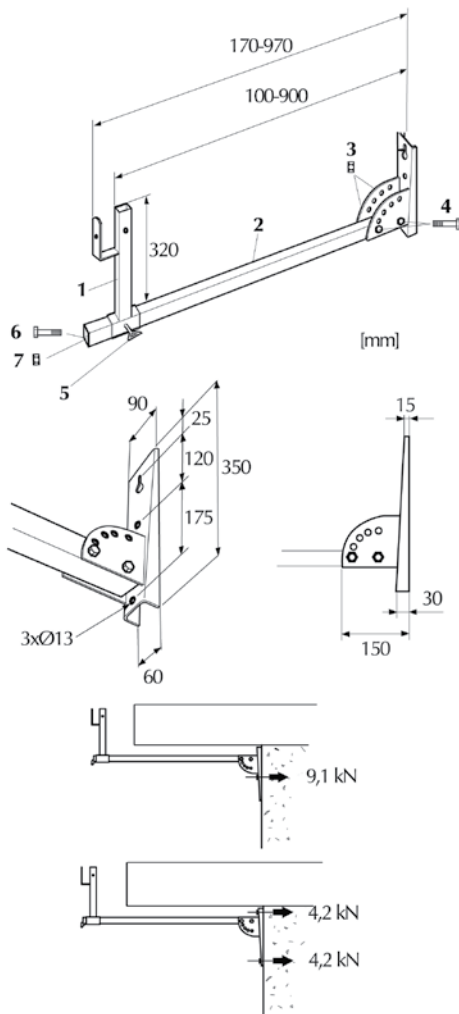


Tuote nro 24056

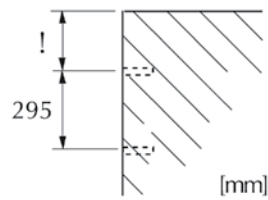
Säädettävä kulmakiinnike 1727

Perustuu samaan perusrunkoon kuin kulmakiinnike 1726. Tässä mallissa tolppakiinnikkeen pituus voi olla enintään 1000 mm, ja sen voi asentaa haluttuun kulmaan. Soveltuu esimerkiksi julkisivuihin, joihin tulee leveä räystääs.

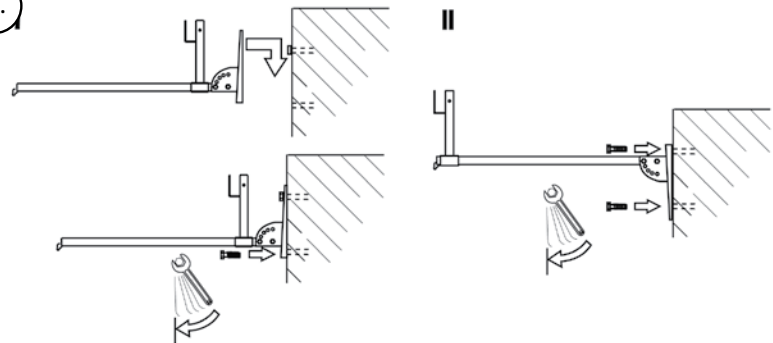
- Paino 7,0 kg
- Standardi: EN 13374, luokat A, B
- Kastosinkitty



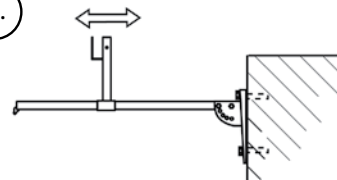
1.



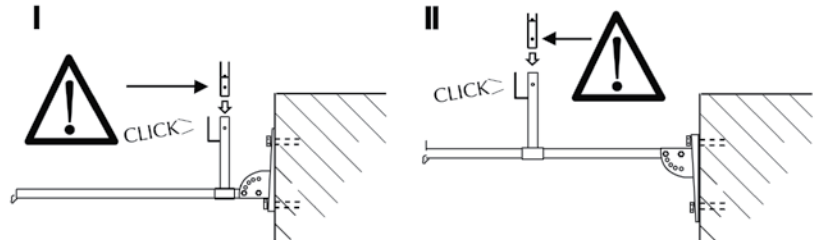
2.



3.



4.



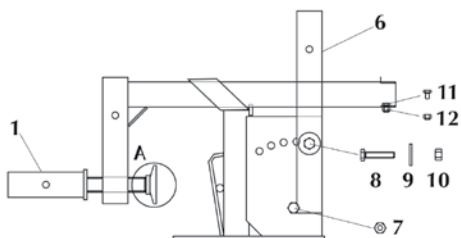
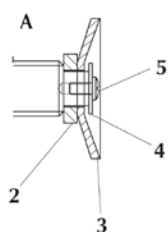
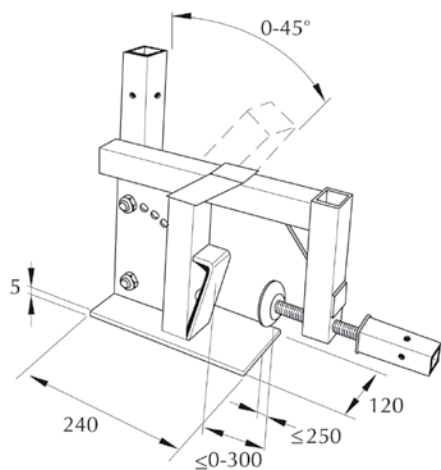


Tuote nro 24059

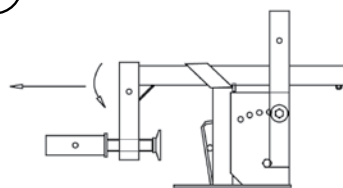
Peltikattokiinnike 1730

Asennetaan tasakaton räystääseen/päätyräystäseen tai lumiesteeseen. Tolppakiinnikettä voi säätää katon kallistuksen mukaan.

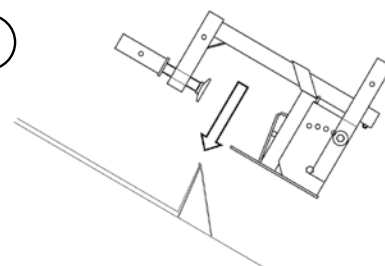
- Paino 6,9 kg
- Standardi: EN 13374, luokat A, B
- Kastosinkitty



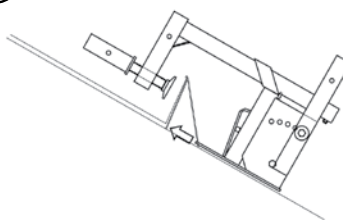
1.



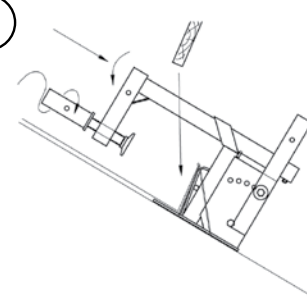
2.



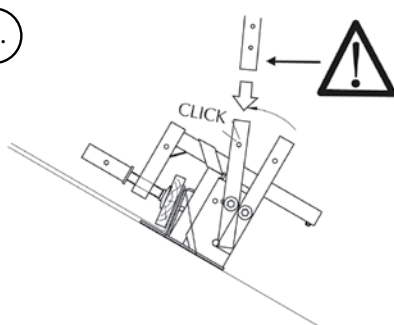
3.



4.



5.



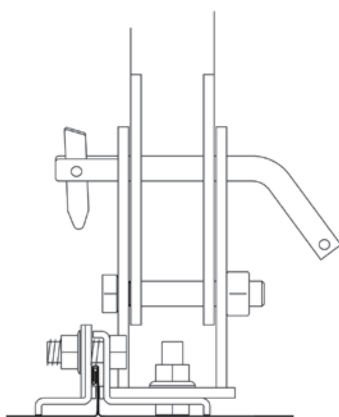
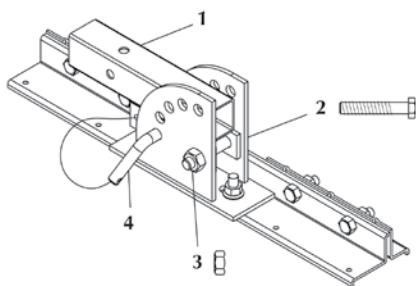


Tuote nro 24061

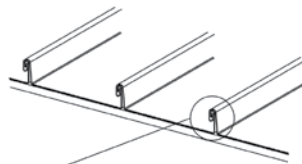
Levyn kynteen kiinnike 1735

Kiinnitetään levyn kynteesen peltikatoilla. Kiinnike puristetaan helposti saumaan, ja tolppakiinnike säädetään sen jälkeen sopivaksi katon kallistuksen mukaan.

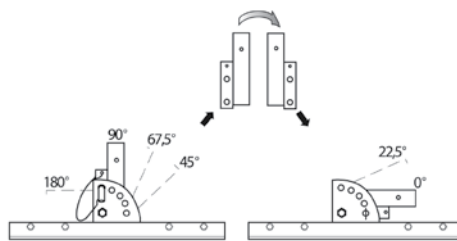
- Paino 4,1 kg
- Kastosinkitty
- Standardi: EN 13374, luokat A, B



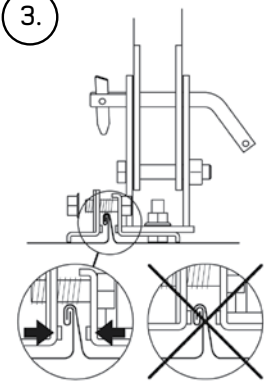
1.



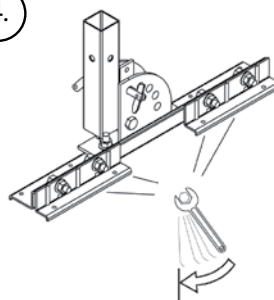
2.



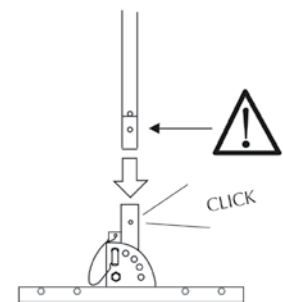
3.

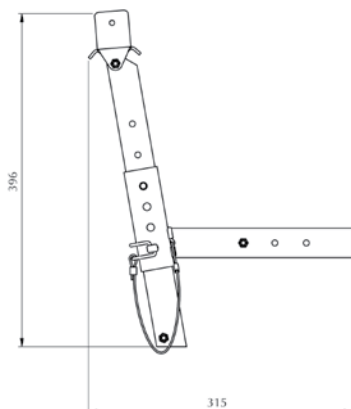
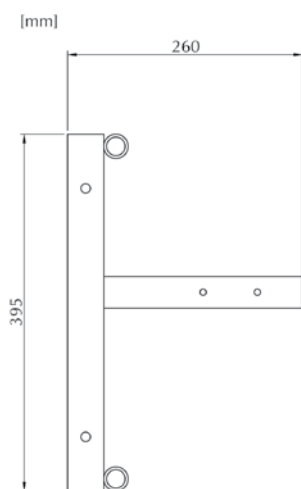


4.



5.



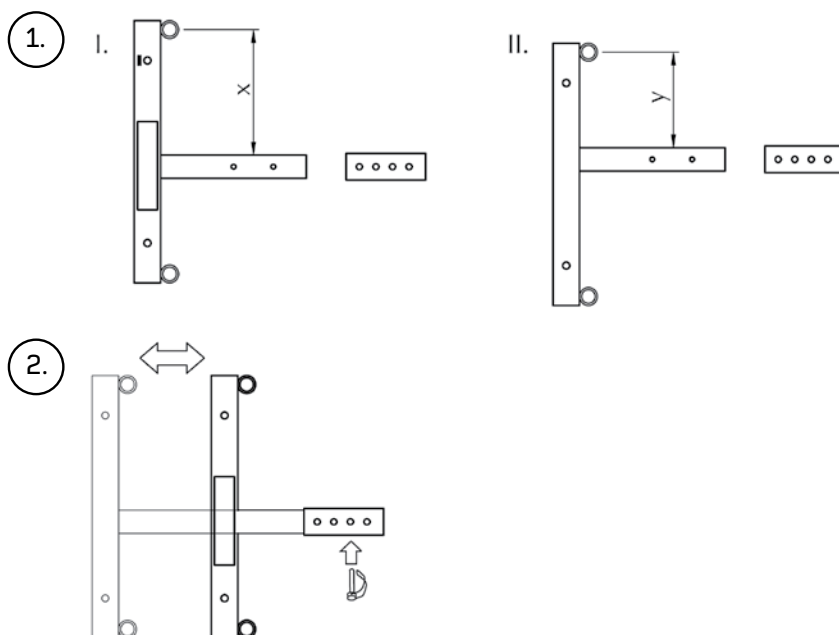


Tuote nro 24044

Takatuki 1740

Käytetään tukemaan räystääskiinnikettä 1702. Rakenteen ansiosta tuen voi säätää helposti katon kallistuksen mukaan.

- Paino 1,55 kg
- Standardi: EN 13374, luokat A, B
- Kastosinkitty

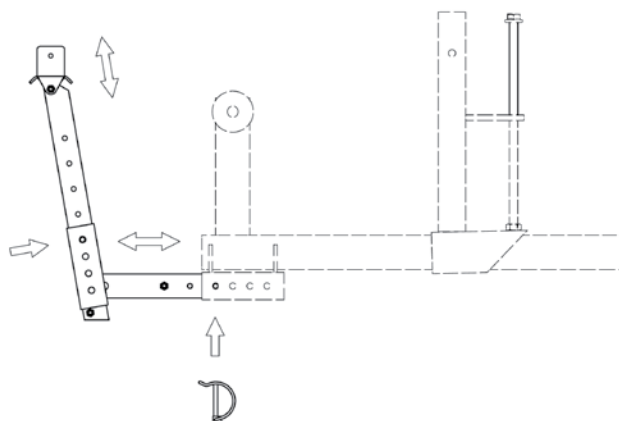


Tuote nro 24045

Säädettävä takatuki 1741

Käytetään tukemaan räystääskiinnikettä 1702. Rakenteen ansiosta tuen voi säätää helposti katon kallistuksen mukaan.

- Paino 1,70 kg
- Standardi: EN 13374, luokat A, B, C
- Kastosinkitty



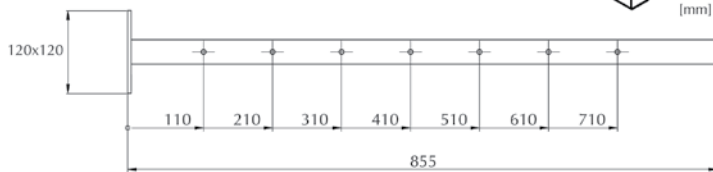
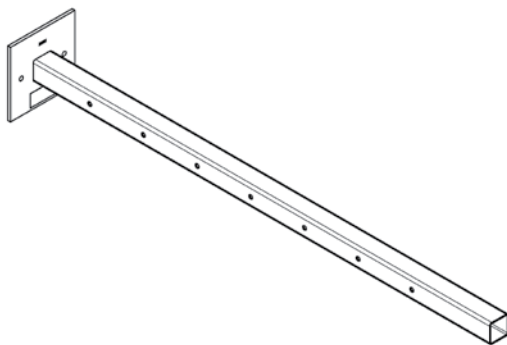


Tuote nro 24046/24047

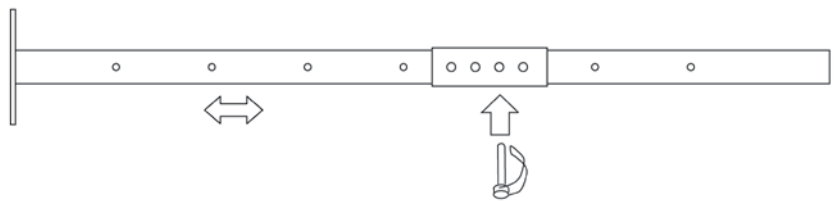
Teleskoopituki 1750/1751/1752

Käytetään erilaisten kiinnikkeiden tukena julkisivua vasten, esim. räystäskiinnike 1702, päätyponttikiinnike 1761/62 ja seinäkonsolijärjestelmä. Asennetaan kiinnikkeeseen sokalla ja voidaan kiinnittää julkisivuun pultilla.

- Tuote nro 1750/Pituus 750 mm/Paino 2,3 kg
- Tuote nro 1751/Pituus 1200 mm/Paino 3,0 kg
- Tuote nro 1752/Pituus 2000 mm/Paino 4,0 kg
- Standardi: EN 13374, luokka A, B
- Kastosinkitty



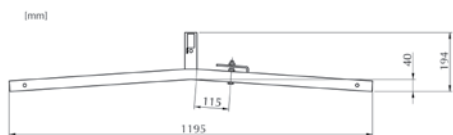
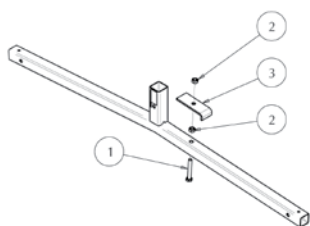
1.



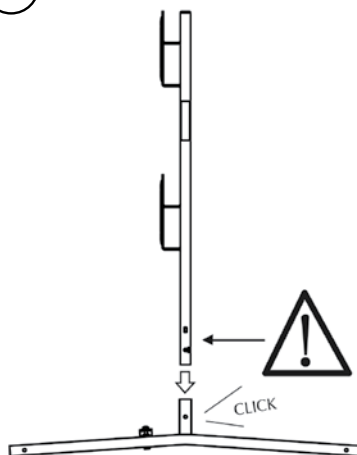
Maatuki 24088

Käytetään terässuojaverkon tukemiseen vain silloin, kun kulkeminen halutaan estää. Tarkoituksena on varoittaa suoja-aidan takana olevista vaaroista, kuten louhoksesta, liikennealueesta, katonreunasta jne. Voidaan ankkuroida paikalleen esimerkiksi kevyellä kiinnittimellä tai vastapainolla.

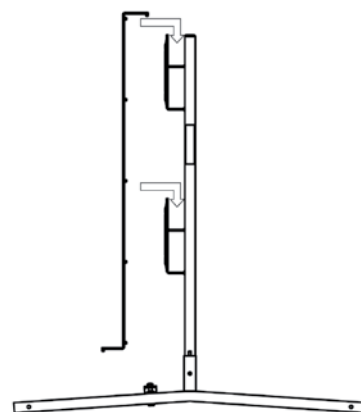
- Paino 2,9 kg
- 1195 x 234 mm
- Kastosinkitty



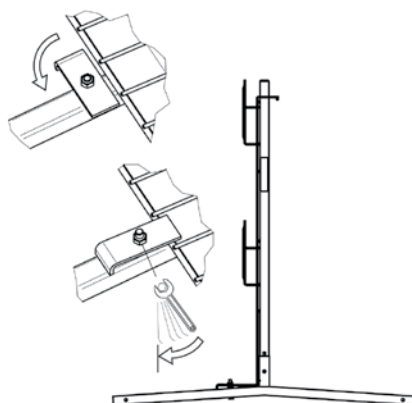
1.



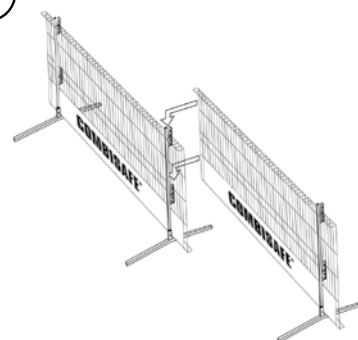
2.



3.



4.





Tolppakiinnike, 90 astetta 1505

Monipuolinen kiinnike, joka muuttaa tolppakiinnikkeen asentoa 90 astetta. Voidaan käyttää esimerkiksi salpana asennettaessa palkinpäätykiinnike 1401/1411 pystysuuntaiseen muottipalkkiin.

- Paino 0,8 kg
- Standardi: EN 13374, luokka A
- Kastosinkitty



Säädettävä räystäskiinnike, jatkomalli 1703

Säädettävä kattotuolikiinnike katoksiin. Sopii ruuvirakenteensa ansiosta erilevyisille kattotuoleille, ja säädettävän pylväspidikkeen ansiosta suojakaiteen voi säätää helposti oikeaan asentoon. Tukena käytetään teleskooppitukea 1750 tai takatukea 1740. Jatkomalli on tarkoitettu ensisijaisesti aumakatoille, joissa niitä käytetään kattotuolien kulmissa.

- Standardi: EN 13374, luokka A, B
- Kastosinkitty



Päätykiinnike 1762

Nopeasti ja vaivattomasti asennettava putoamissuoja päätyihin pontatuilla katoilla. Kiinnitetään runkoon samalla tavalla kuin räystäskiinnike 1702, ripustetaan räystäääseen ja tuetaan julkisivuun. Ponttialuslevy 10310 jää paikalleen kiinnikkeen poistamisen jälkeen. Teleskooppitukea 1750 käytetään tukena julkisivua vasten. Kiinnike voidaan irrottaa alakautta.

- Paino 3,4 kg
- Standardi: EN 13374, luokka A
- Kastosinkitty



Tuote nro 24050

Seinäkonsoli 2100

Kantavaksi rakenteeksi kulkutason ja Combisafe Prevention -järjestelmän ankkurointikohtiin.

- Paino 15 kg
- Kastosinkitty
- Standardi: EN 12811



Kulmakonsolikiinnike 2115

Asennetaan julkisivun kulmaan kulkutason kannattimeksi.

- Paino 7,6 kg
- Kastosinkitty
- Standardi: EN 12811



Kulmateleskoopituki 2120

Kulmateleskoopitukea käytetään kulmarakenteen tukemiseen.

- Paino 2,7 kg
- Kastosinkitty
- Standardi: EN 12811



Seinäkonsolin pidike 2130

Käytetään seinäkonsolien ripustamiseen räystäään kattotuoleihin.

- Paino 5,0 kg
- Kastosinkitty
- Standardi: EN 12811



Seinäkonsolin tukivarsi 2140

Käytetään siirrettävässä seinäkonsolirakennetta rakenteesta ulospäin.

- Paino 3,9 kg
- Kastosinkitty
- Standardi: EN 12811



Tuote nro 24052

Avaimenreikäkiinnike 2150

Asennetaan julkisivuun ja käytetään seinäkonsolin kiinnikkeenä.

- Paino 3,6 kg
- Kastosinkitty
- Standardi: EN 12811



Seinäkonsolipalkki 2170

Käytetään seinäkonsolien kiinnittämiseen tietylle etäisyydelle rakenteesta.

- Paino 8,6 kg
- Kastosinkitty
- Standardi: EN 12811



Tuote nro 24100

Kulutaso 2300

Kulutasojen rakentamiseen seinäkonsolijärjestelmissä.

- Paino 25 kg
- 2700 mm
- Kastosinkitty
- Standardi: EN 12811



Tuote nro 24130

Päätijalkalista 2305

Asennetaan kulutasojen (2300) pätyihin.

- Paino 1,0 kg
- Kastosinkitty/jauhemaalattu
- Standardi: EN 12811



Tuote nro oikea 24110, vasen 24120

Kulmutason kulmakappale 2310/2315

Oikean ja vasemman kulmakappaleen avulla tehdään tasoja seinäkonsolien kulma-kohtiin.

- Tuote nro 2310/Oikea kulmakappale
- Tuote nro 2315/Vasen kulmakappale
- Kastossinkitty
- Standardi: EN 12811



Kulmatuki 2435

Käytetään välipohja-aukkojen peittämiseen. Kulmatuki kiinnitetään hieman välipohjapinnan sisäpuolelle ja levykonsoli kiinnitetään siihen pulteilla.

- Paino 2,5 kg
- Standardi: EN 12811



Kuiluportin lukko 3231

Yksinkertainen lukko kuiluporttiin

- Paino 0,5 kg
- Kastossinkitty
- Standardi: EN 13374, luokka A



Kuiluportti 3232

Kuiluporttia voidaan käyttää teräsuojaverkkojen kanssa itselukittuvan läpikulun rakentamiseksi hissikuiluihin, huoltokanaviin ja porraskuiluihin. Portti lyhennetään sopivan mittaiseksi.

- Paino 7,7 kg
- Kastossinkitty
- Standardi: EN 13374, luokka A

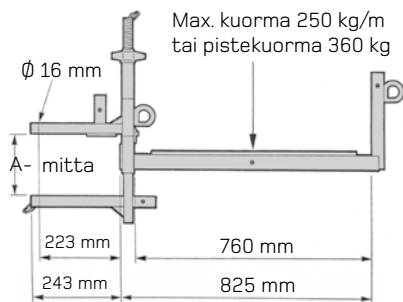
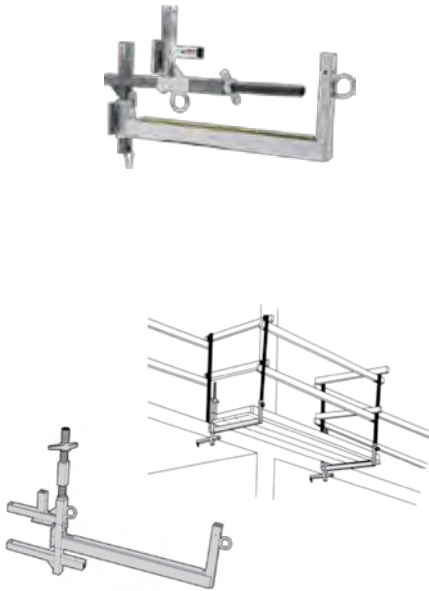
Tuote nro 24062

Ohitussillan konsoli 2500

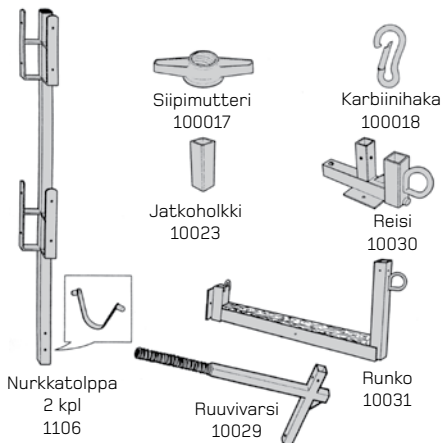
Käytetään kulkutasojen (2300) tai lankkujen kanssa muodostamaan työskentelytasoja ja kulkusiltoja esimerkiksi valumuottien ja väliseinien ympärillä.

Asennetaan pystysuuntaan esimerkiksi välipohjan reunaan ja vaakasuuntaan seinän yläosien ylitykseksi.

- Paino 16,6 kg
- Standardi: EN 12811
- A-mitta: jatkoholkin kanssa 150-450 mm, ilman jatkoholkkia 280-540 mm
- Paino 16,6 kg
- Tarkista kaikki osat ennen asennusta
- Älä käytä vioittuneita osia
- Asenna ohitussilta turvalliselta tasolta, käytä tarvittaessa turvavaljaita
- Tarkasta ohitussilta- ja kaiderakenne ennen käyttöönottoa



Ohitussillakonsolin osat



Ohitussillakonsolin asennus laatan reunaan

Reisiosa asetetaan runko-osan päälle. Varmista, että reisiosan tappi lukittuu runko-osan silmään.

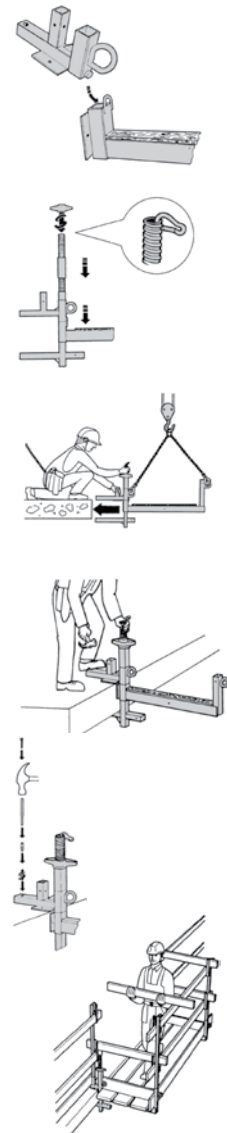
Työnnä ruuvivarsi rungon ja reisiosan läpi. Aseta jatkoholkki ruuvivarteen. Ruuvaa siipimutteri. Varmista karbiinihalla ruuvin yläpää.

Asenna konsoli laatan reunaan. Konsolin k/k-väli on max. 2,40 m tai max. kuorman mukaan. Käytä asennuksen aikana turvavaljaita aina kun asennustyöt sitä vaativat.

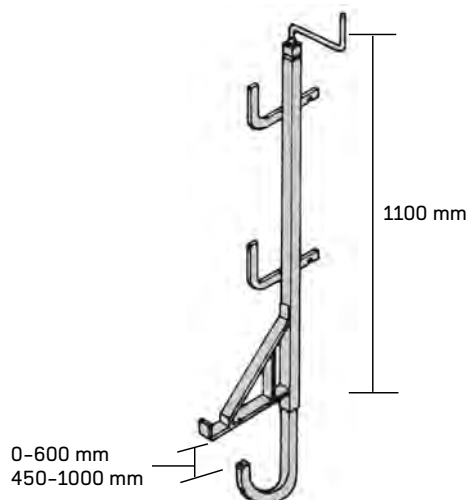
Kiristä siipimutteri kunnolla **vasaralla** lyöden.

Kiinnitä konsoli esim. lyöntiankkurilla ja pultilla laattaan.

Rakenna umpinainen taso konsolien päälle. Kiinnitä tasolankut naulaamalla. Asenna kaidetolpat ja kaitteet. Asenna tarvittaessa jalkalistat.



Vepe-järjestelmä



Leuka verkkoelementin kiinnitykseen. Holvinreunakaide nro 44 043.



Muista huolehtia tolpan kiristyksestä hyvin. Riittämätön kiristys saattaa aiheuttaa vaaratilanteen.

Tuote nro 15 089

Holvinreunakaide 0–600 mm

Tuote nro 15 102

Holvinreunakaide 450–1000 mm

Tuote nro 44 043

Holvinreunakaide 0–600 mm

- verkkoelementille

Käyttökohteet:

- Holvin reunat
- Kierreportaat
- Suorat portaat
- Portaiden lepotasot
- Holvin aukot
- Parvekelaatan reunat
- Uloketelineiden reunat

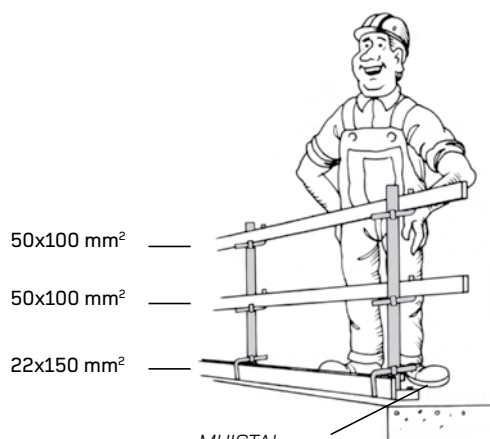
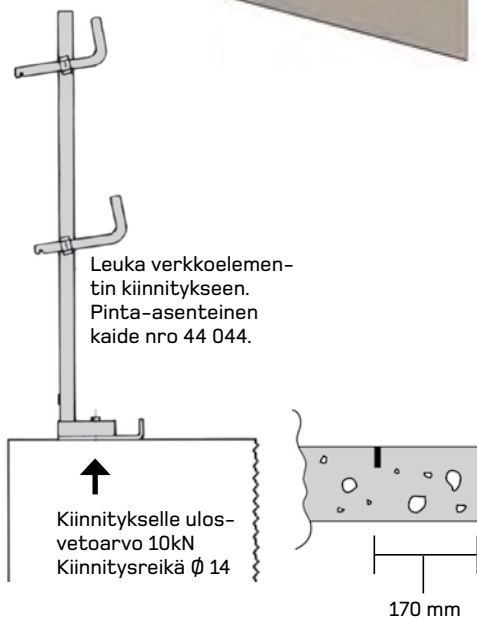
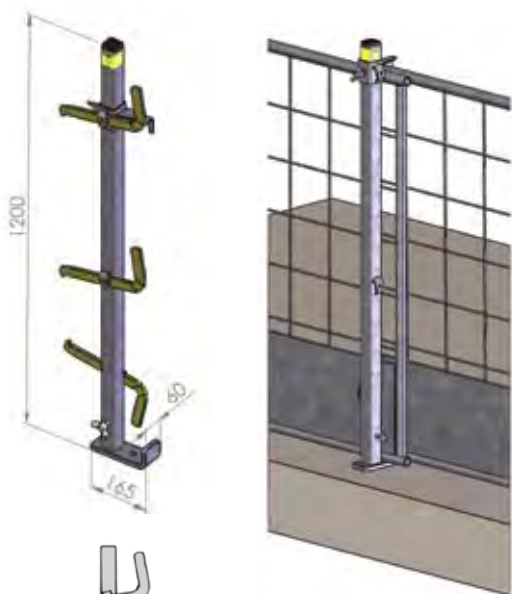
Tekniset tiedot:

- Suojauskorkeus n. 1,10 m
- Kaidetolpan paino 7,5 kg / 8,1 kg
- Kaidetolppien etäisyys n. 2,00 m käsijohteen ollessa 50x100 mm²
- Suositeltava käsijohde 50x100 mm²
- Suositeltava jalkalista 22x150 mm²

Asennus- ja käyttöohjeet:

- Tarkista kaidetolpan kunto
- Älä käytä vioittunutta tolppaa
- Varmista talviaikana, ettei tolpan kiinnityskohdassa ole lunta tai jäätä
- Kiinnitä kaidetolppa huolellisesti holvin, laatan tai portaiden reunaan
- Kiristä veivillä vähintään 5 kierrosta ensimmäisestä tartuntakosketuksesta lukien
- Asenna käsi- ja välijohteet ja tarkista puutavaran kunto tai asenna verkkoelementti (kaide nro 44 043)
- Kiristä lyöntilukot kunnolla **vasaralla** lyöden
- Asenna jalkalista
- Tarkasta kaiderakenne ennen käyttöä

Huom! Älä heittele suojakaidetolppia



MUISTA!
Etäisyys reunasta kaiteeseen n. 100 mm

Tuote nro 15 145 Pinta-asenteinen kaide

Tuote nro 44 044 Pinta-asenteinen kaide – verkkoelementille

Käyttökohteet:

- Holvin reunat
- Portaiden lepotasot
- Holvin aukkojen reunat
- Kohteet, joihin tarvitaan pinta-asennus

Tekniset tiedot:

- Suojauskorkeus n. 1,10 m
- Kaidetolpan paino 7,0 kg
- Kaidetolppien etäisyys n. 2,0 m käsijohteen ollessa 50x100 mm²
- Suositeltava väljöhde 50x100 mm²
- Suositeltava jalkalista 22x150 mm²

Asennus- ja käyttöohjeet:

- Tarkista kaidetolpan kunto
- Älä käytä vioittunutta tolppaa
- Poraa lattiatasoon reikä Ø 14 mm, etäisyys reunasta n. 170 mm
- Kiinnitä rakenteeseen soveltuva, riittävän kapasiteetin omaava kiinnitysankkuri
- Aseta kaidetolppa paikalleen ja kiristä se huolellisesti kiinnityspultilla
- Asenna käsi- ja väljiohjeet ja tarkista puutavaran kunto tai asenna verkkoelementti (kaide nro 44 044)
- Kiristä lyöntilukot kunnolla **vasaralla** lyöden
- Asenna jalkalista
- Tarkasta kaiderakenne ennen käyttöä

Huom! Älä heittele suojakaidetolppia



Huom! Älä heittele suojakaidetolppia

Tuote nro 44 042 Holkiasenteinen kaide

Käyttökohteet:

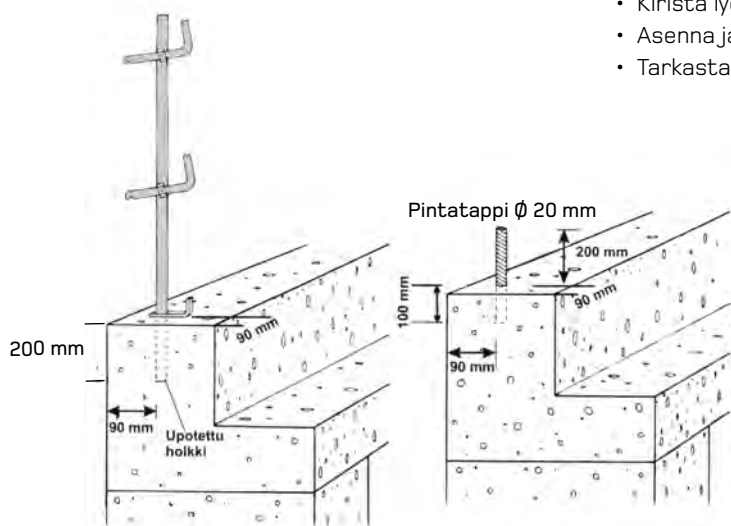
- Holvin reunat
- Portaiden lepotasot
- Holvin aukkojen reunat
- Kohteet, joihin tarvitaan pinta-asennus

Tekniset tiedot:

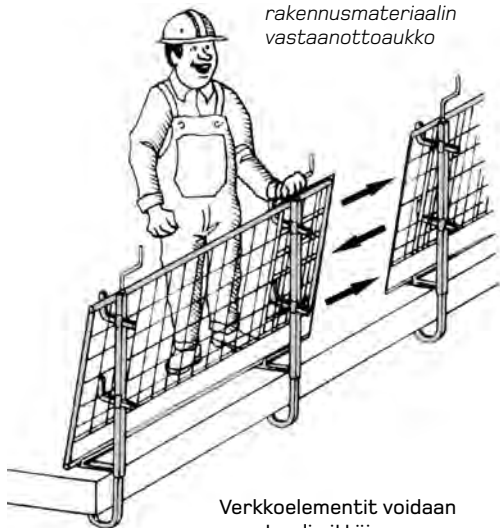
- Pylväs 40x40 mm²
- Holkit k/k 2000 mm
- Suojauskorkeus n. 1,10 m
- Kaidetolpan paino 7,0 kg
- Kaidetolppien etäisyys n. 2,0 m käsijohteen ollessa 50x100 mm²
- Suositeltava väljohde 50x100 mm²
- Suositeltava jalkalista 22x150 mm²

Asennus- ja käyttöohjeet:

- Tarkista kaidetolpan kunto
- Älä käytä vioittunutta tolppaa
- Asennuta elementtitehtaalla elementtiin varausholkki 50x50 mm tai pintatappi \varnothing 20 mm
- Aseta kaidetolppa paikalleen
- Asenna käsi- ja väljohjeet ja tarkista puutavaran kunto tai asenna verkkoelementti
- Kiristä lyöntilukot kunnolla **vasaralla** lyöden
- Asenna jalkalista
- Tarkasta kaiderakenne ennen käyttöä



HUOM!
Mahdollisuus avata
rakennusmateriaalin
vastaanottoaukko



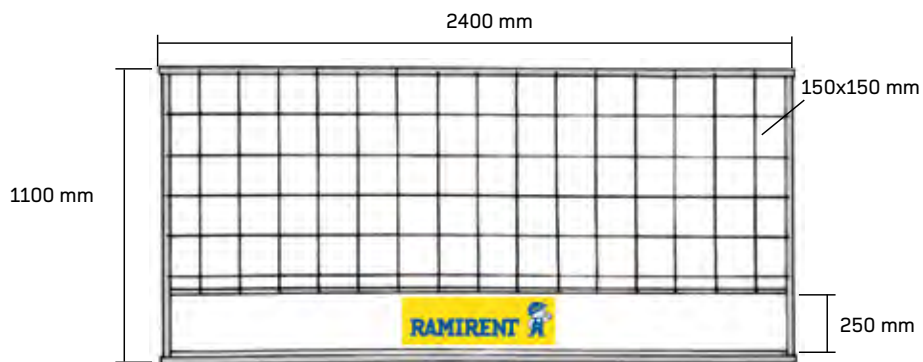
Verkkoelementit voidaan
asentaa limittäin

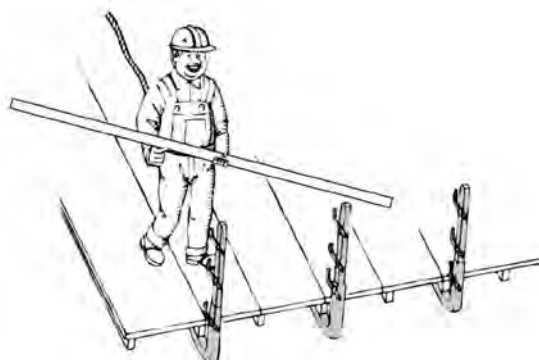
Tuote nro 44 041 Suojakaiteen verkkoelementti

2400x1100, 1200x1100

Verkkoelementtien kanssa yhteensopivat kaidetyypit:

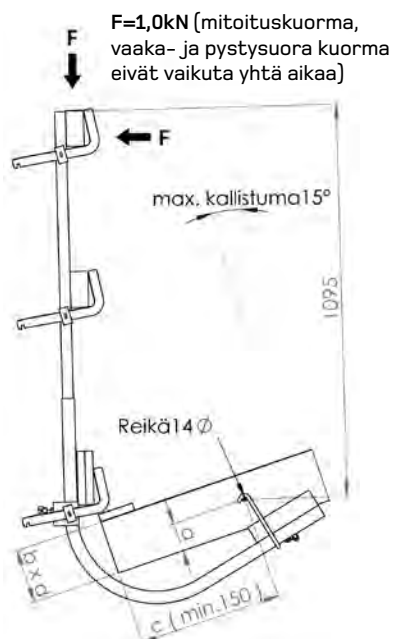
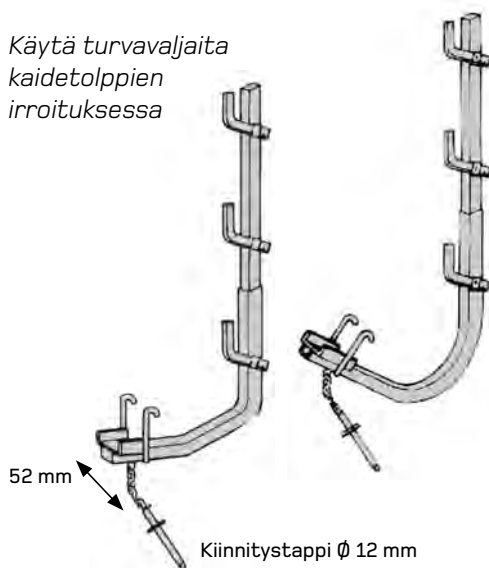
- Holvinreunakaide verkkoelementille tuotenumero 44 043
- Pinta-asenteinen kaide verkkoelementille tuotenumero 44 044
- Holkkiasenteinen kaidetolppa tuotenumero 44 042
- Ontelolaattakaide tuotenumero 23 015
- Kuorielementtikaide tuotenumero 23 010
- Turvakaide kuorielementin holkkiin
- Vesikattokaiteet (alapäähän lisättävä säädettävä lyöntilukko)
- Paino 19 kg, 2400 mm elementti
- Paino 11 kg, 1200 mm elementti





Huom! Reiät voidaan porata kattotuolien päähän valmiiksi ennen niiden asennusta.

Käytä turvavaljaita kaidetolppien irroituksessa



Tuote nro 15 128

Harjakattokaide - Kantikas kattotuoliin

Tuote nro 23 009

Harjakattokaide - Pyöreä kattotuoliin

Käyttökohteet:

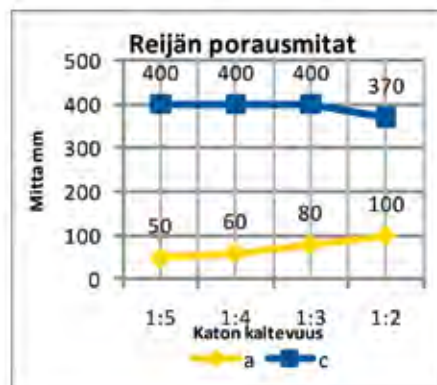
- Harjakaton reunat
- Kaidetolpat asennetaan kattotuolin päähän
- Kaiteet eivät estä vesikattotöiden tekemistä

Tekniset tiedot:

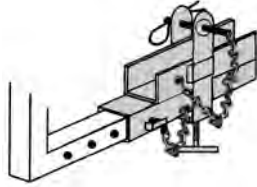
- Suojauskorkeus n. 1,10 m
- Kaidetolpan paino 9,8 kg
- Kaidetolppien etäisyys n. 2,00 m käsijohteen ollessa 50x100 mm²
- Suositeltava käsijohde 50x100 mm²
- Suositeltava jalkalista 22x150 mm²

Asennus- ja käyttöohjeet:

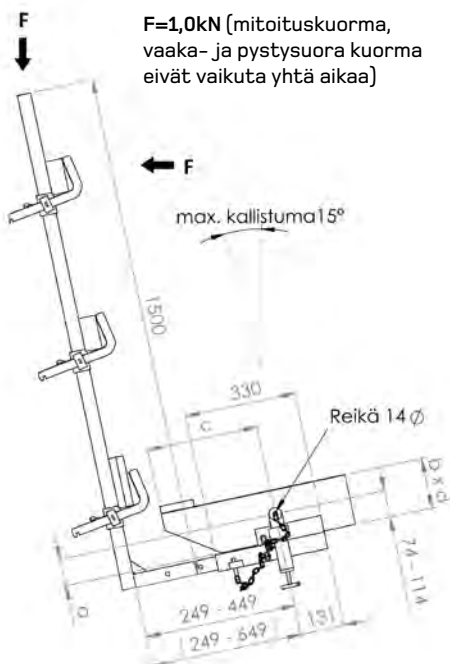
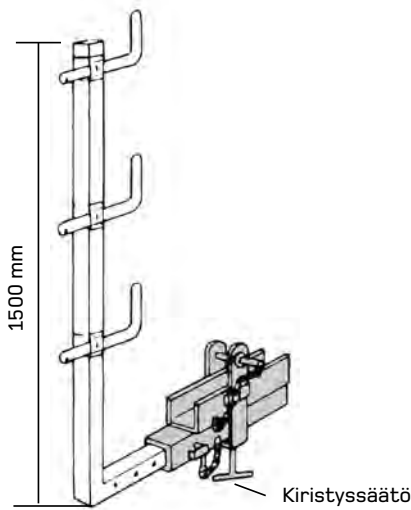
- Tarkista kaidetolpan kunto
- Älä käytä voittunutta tolppaa
- Poraa kattotuoliin \varnothing 14 mm reikä alla olevan ohjeen mukaan kaidetolpan kiinnittämistä varten
- Käytä tarvittaessa naulalevyä reiän ympärillä
- Työnnä kaidetolppa kattotuolin päähän
- Aseta kaidetolpassa oleva lukitustappi kattotuolissa olevaan reikään
- Ripusta kaidetolppa roikkumaan lukitustapin varaan siten, että toinen sakara menee lukitusrenkaiden väliin ja toinen lepää tapin päällä
- Asenna käsi- ja välijohteet, tarkista puutavaran kunto
- Kiristä lyöntilukot kunnolla vasaralla lyöden
- Asenna jalkalista
- Tarkista kaiderakenne ennen käyttöönottoa
- Kiinnitystappi \varnothing 12mm



HUOM! Kattotuolin kestävyys on tarkistettava laskelmin ennen reiän porausta. Käytä tarvittaessa naula- tai vahvikelevyä.



Huom! Reiät voidaan porata kattotuolien päähän valmiiksi ennen niiden asennusta.



Tuote nro 23 003

Kiristettävä jalka kattotuoliin

- käytetään yhdessä vesikattokaide L-tolpan kanssa

Käyttökohteet:

- Harjakaton reunat
- Pulpettikaton reunat
- Kaidetolpat asennetaan kattotuolin päähän
- Kaiteet eivät estä vesikattotöiden tekemistä

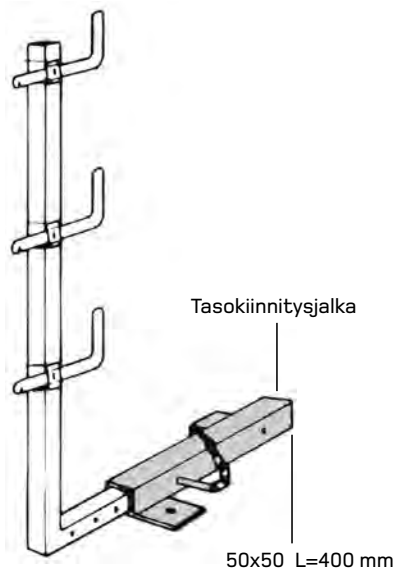
Tekniset tiedot:

- Suojauskorkeus säädettävissä n. 1,10 metriin
- Kaidetolpan ja jalan paino 12,3 kg
- Säädettävät kaidetolpan lyöntilukot
- Kaidetolppien etäisyys n. 2,00 m käsijohteen ollessa $50 \times 100 \text{ mm}^2$
- Suositeltava käsijohde $50 \times 100 \text{ mm}^2$
- Suositeltava jalkalista $22 \times 150 \text{ mm}^2$

Asennus- ja käyttöohjeet:

- Tarkista kiristettävän jalan ja kaidetolpan kunto
- Älä käytä vioittuneita osia
- Poraa kattotuoliin $\varnothing 14 \text{ mm}$ reikä oheisen ohjeen mukaan kaidetolpan kiinnittämistä varten
- Käytä tarvittaessa naulalevyä reijän ympärillä
- Työnnä kiristettävä jalka kattotuolin päähän
- Aseta jalassa oleva lukitustappi kattotuolissa olevaan reikään ja kiristä kiristyssäätö
- Työnnä L-kaideputki jalkaan ja lukitse lukitustapilla
- Asenna käsi- ja väljjohteet, tarkista puutavaran kunto
- Kiristä lyöntilukot kunnolla **vasaralla** lyöden
- Asenna jalkalista
- Tarkasta kaiderakenne ennen käyttöönottoa
- Käytä turvavaljaita kaidetolppien irroituksessa

Säädettävän vesikat- tokaiteen L-tolppa



TURVA! Käytä turva-
köyttä aina kun asen-
nustyöt sitä vaativat,
varsinkin kaiteiden
asennustyön aikana.



Tuote nro 43 036 Tasokiinnitysalka

- käytetään yhdessä vesikattokaide L-tolpan kanssa

Käyttökohteet:

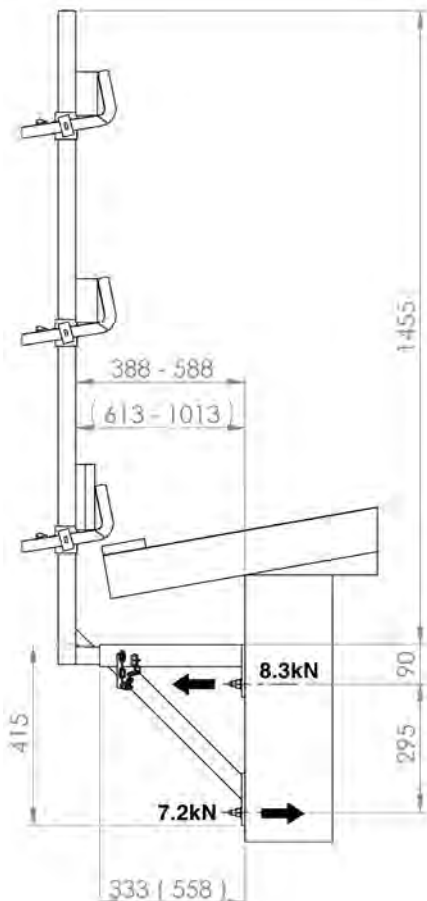
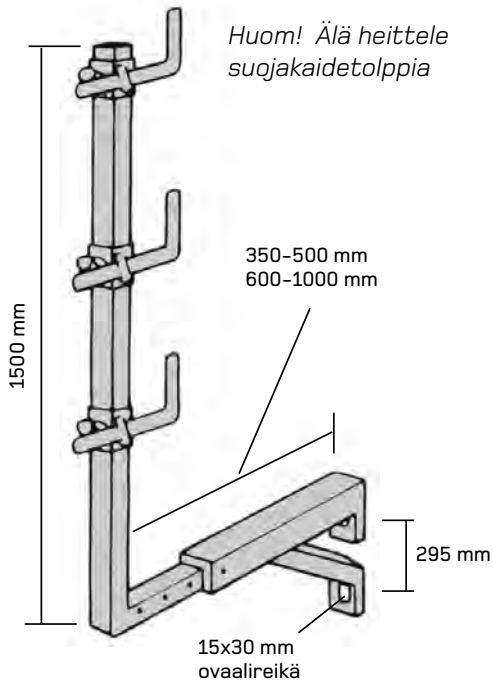
- Holvin reunat
- Holvin aukkojen reunat
- Kohteet, joihin tarvitaan pinta-asennus
- Julkisivuelementtien reunat

Tekniset tiedot:

- Suojaukorkeus säädettävissä n. 1,10 metriin
- Kaidetolpan ja jalan paino 12,0 kg
- Säädettävät kaidetolpan lyöntilukot
- Kiinnitys holviin riittävän kapasiteetin omaavalla kiila- tai lyöntiankkurilla tai pet.ruuvilla
- Kaidetolppien etäisyys n. 2,00 m käsijohteen ollessa 50x100 mm²
- Suositeltava käsijohde 50x100 mm²
- Suositeltava jalkalista 22x150 mm²

Asennus- ja käyttöohjeet:

- Soveltuu holvin tasolle
- Tarkista kaidetolpan ja kiinnitysosan kunto
- Älä käytä vioittuneita osia
- Työnnä L-kaideputki jalkaan ja lukitse lukitustapilla
- Asenna käsi- ja välijohteet ja tarkista puutavaran kunto tai asenna verkkoelementti
- Kiristä lyöntilukot kunnolla **vasaralla** lyöden
- Asenna jalkalista
- Tarkasta kaiderakenne ennen käyttöönottoa



Tuote nro 15 126

Vesikattokaide 350-500 mm - Jalka

Tuote nro 15 127

Vesikattokaide 350-500 mm - L-tolppa

Tuote nro 23 001

Vesikattokaide 600-1000 mm - Jalka

Tuote nro 23 002

Vesikattokaide 600-1000 mm - L-tolppa

Käyttökohteet:

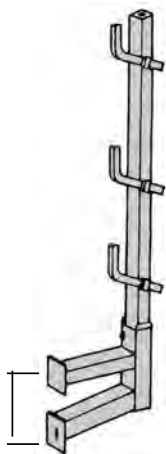
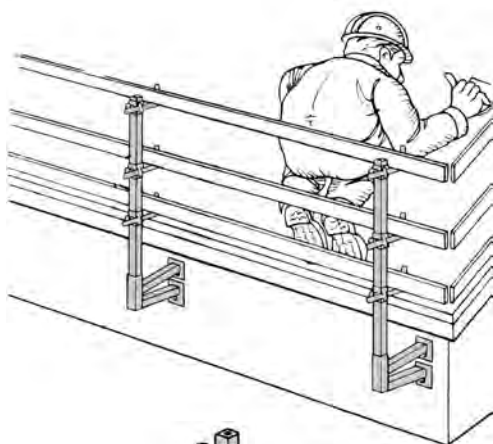
- Vesikaton reunat, säätövara räystääslevyden mukaan
- Vemoasennus seinäelementtiin, ylänauhaan tai palkkiin
- Huom! Vemot voidaan asentaa elementteihin jo valun yhteydessä elementtitehtaalla. Varmista mitoitus
- T-pulttiasennus elementtien saumaan
- Kaiteet eivät estä vesikattotöiden tekemistä

Tekniset tiedot:

- Suojauskorkeus säädettävissä n. 1,10 m
- Perusosat kaksi mallia, säätövara 350 mm (5,5 kg) tai 600 mm (7,8 kg)
- L-kaidetolpat, säätövara 350-500 mm (6,4 kg) tai 600-1000 mm (8,8 kg)
- Säädettävät kaidetolpan lyöntilukot
- Perusosan kiinnitys vemolla ja pultilla
- Kaidetolppien etäisyys n. 2,0 m käsijohteen ollessa 50x100 mm²
- Suositeltava välijohde 50x100 mm²
- Suositeltava jalkalista 22x150 mm²

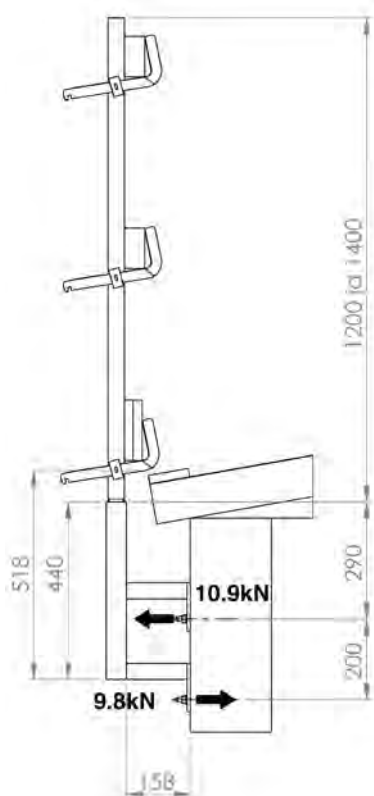
Asennus- ja käyttöohjeet:

- Tarkista kaidetolpan ja perusosan kunto
- Älä käytä voittuneita osia
- Kiinnitä perusosa huolellisesti vemoihin tai T-pulttiasennuksessa elementin saumaan
- T-pulttiasennuksessa perusosa kiinnitetään elementtien saumaan kääntämällä T-pultin T-päätä vaaka-asentoon julkisivuelementin ulkokuoren ja villan väliin
- Varmista T-pultin T-pään vaaka-asento pultin kiinnittämisen jälkeen
- Asenna kaidetolpat paikoilleen
- Asenna käsi- ja välijohteet, tarkista puutavaran kunto
- Kiristä lyöntilukot kunnolla **vasaralla** lyöden
- Asenna jalkalista
- Tarkista kaiderakenne ennen käyttöönottoa
- Kaidetolpat voidaan irrottaa elementtien saumauksen yhteydessä



195 mm

Huom! Älä heittele suojakaidetolppia



Tuote nro 15 143

Vesikattokaide – Jalka 150 mm

Tuote nro 15 144

Vesikattokaide – Tolppa 1,4 m

Tuote nro 15 100

Vesikattokaide – Tolppa 1,2 m

Käyttökohteet:

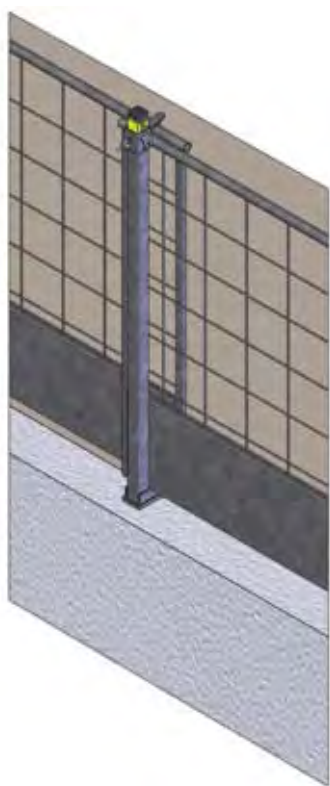
- Vesikaton reunat, ei säätövaraa
- Vemoasennus seinäelementtiin, ylänuhaan tai palkkiin
- Huom! Vemot voidaan asentaa elementteihin jo valun yhteydessä elementtitehtaalla. Varmista mitoitukset
- T-pulttiasennus elementtien saumaan
- Kaiteet eivät estä vesikattotöiden tekemistä

Tekniset tiedot:

- Suojauskorkeus n. 1,20 m tai n. 1,40 m
- Kaidetolpan ja perusosan paino 10,5 kg
- Perusosan kiinnitys vemolla ja pultilla tai T-pultilla L=150mm ... 300 mm
- Kaidetolppien etäisyys n. 2,0 m käsijohteen ollessa 50x100 mm²
- Suositeltava väljohde 50x100 mm²
- Suositeltava jalkalista 22x150 mm²

Asennus- ja käyttöohjeet:

- Tarkista kaidetolpan ja perusosan kunto
- Älä käytä vioittuneita osia
- Kiinnitä perusosa huolellisesti vemoihin tai T-pulttiasennuksessa elementin saumaan
- T-pulttiasennuksessa perusosa kiinnitetään elementtien saumaan kääntämällä T-pultin T-päätä vaaka-asentoon julkisivuelementin ulkokuoren ja villan väliin
- Varmista T-pultin T-pään vaaka-asento pultin kiinnittämisen jälkeen
- Asenna kaidetolpat paikoilleen
- Asenna käsi- ja väljohdeet, tarkista puutavaran kunto
- Kiristä lyöntilukot kunnolla **vasaralla** lyöden
- Asenna jalkalista
- Tarkasta kaiderakenne ennen käyttöönottoa
- Kaidetolpat voidaan irrottaa elementtien saumauksen yhteydessä



Tuote nro 44046 Kuorielementin holkkikaide

Käyttökohteet:

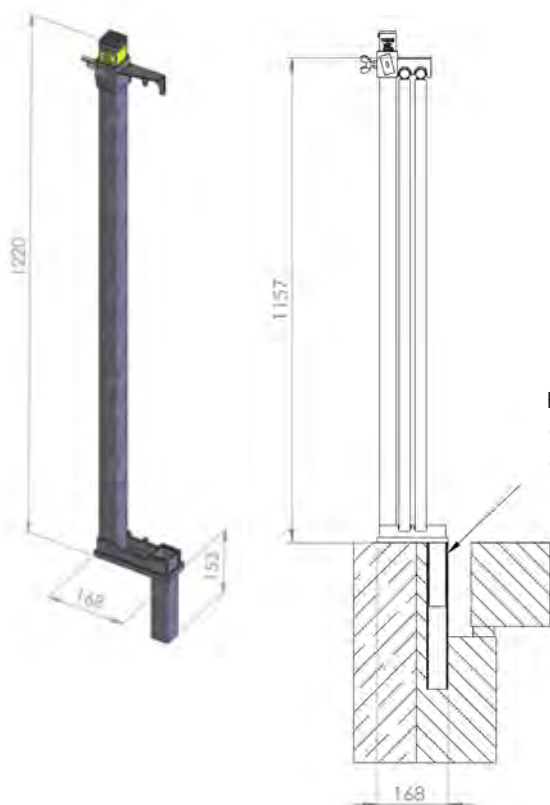
- Kuorielementti
- Verkkoelementillä K-K 2.2m

Tekniset tiedot:

- Paino n. 5,7 kg

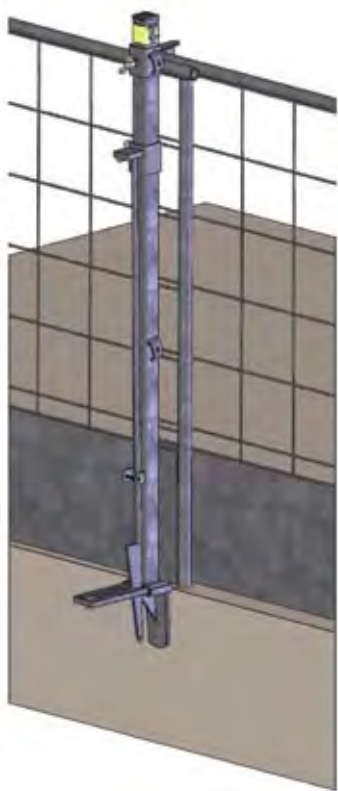
Asennus:

- Kuorielementissä olevaan holkkiin



Holkki kuorielementissä

- Putki 50x50x3 L=min. 160 mm
- K-K 2,2 m



Tuote nro 23010 Kuorielementtikaide

Käyttökohteet:

- Sokkelikivielementti
- Sisäkuorielementti
- Verkkoelementillä k-k 2,2 m

Erillisillä johteilla

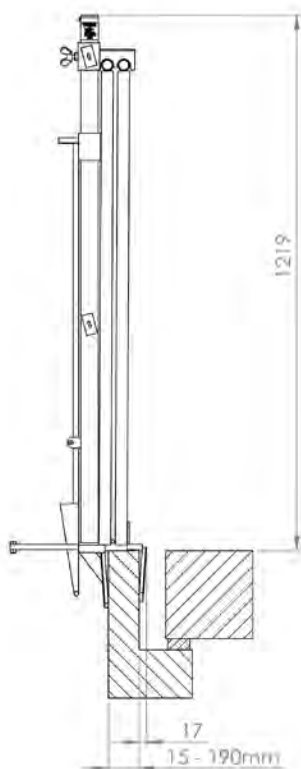
- Käsijohde 50x100 T24
- Väljohde 50x100 T24
- Jalkalista 22x150
- 2-aukkoisena k - k 3,0 m
- 1-aukkoisena k - k 2,4 m

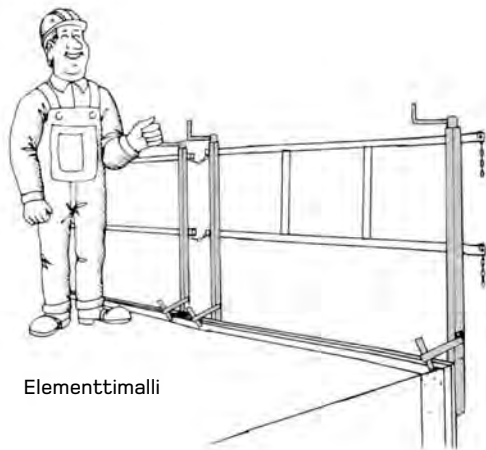
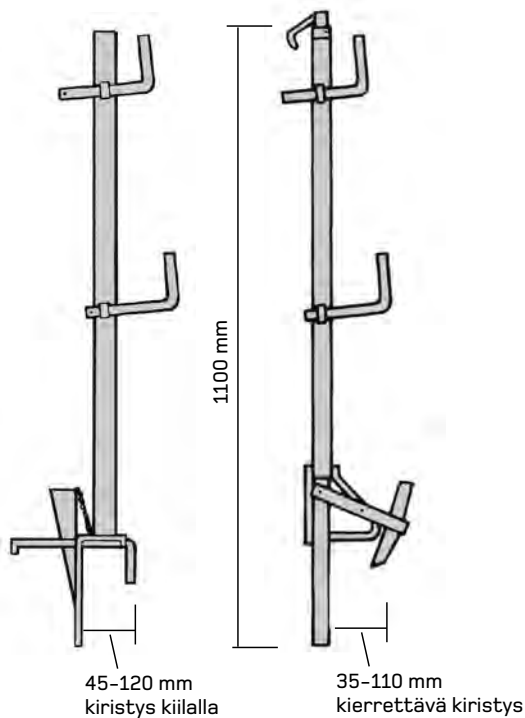
Tekniset tiedot:

- Paino n. 10,6 kg

Asennus:

- Kuorielementissä olevaan holkkiin





Tuote nro 15 130

Villanvälikaide tolppa 40-100 mm

Tuote nro 43 035

Villanvälikaide tolppa 40-210 mm

Tuote nro 15 129

Villanvälikaide 40-100 mm - Elementti L=3 m

Tuote nro 23 007

Villanvälikaide 40-100 mm - Elementti L=2,5 m

Käyttökohteet:

- Julkisivuelementtien reunat

Tekniset tiedot:

- Suojauskorkeus n. 1,10 m
- Kaidetolpan paino 7,8 kg
- Villanvälikaide elementin paino 24,3 kg

Tolppamalli:

- Kaidetolppien etäisyys n. 2,0 m käsijohteen ollessa 50x100 mm²
- Suositeltava välijohte 50x100 mm²
- Suositeltava jalkalista 22x150 mm²

Elementtimalli:

- Elementtikaiteen pituus 3,0 tai 2,5 m
- Liitosketju n. 0,3 m

Asennus- ja käyttöohjeet:

- Tarkista kaidetolpan / kaide-elementin kunto
- Älä käytä voittunutta tolppaa tai elementtiä
- Aseta kaidetolppa / kaide-elementti huolellisesti julkisivuelementin ulkokuoren ja villan väliin
- Kiristä veivillä vähintään 2 kierrosta ensimmäisestä tartuntakosketuksesta lukien

Tolppamalli:

- Asenna käsi- ja välijohteet, tarkista puutavaran kunto
- Kiristä lyöntilukot kunnolla **vasaralla** lyöden
- Asenna jalkalista
- Tarkasta kaiderakenne ennen käyttöönottoa

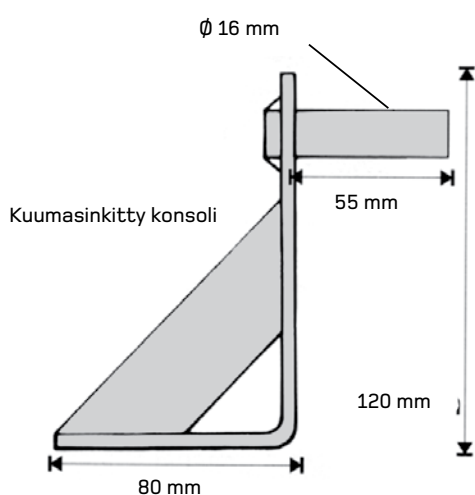
Tuote nro 15077

Tasokorvake 83 mm 2420/2425/2426



Kulutasojen kannatin, sopii erityisesti käyttöön suljetuilla alueilla, esim. hissikuiluissa.

- Tuote nro 2420/Laipan leveys 62 mm
- Tuote nro 2425/Laipan leveys 83 mm
- Tuote nro 2426/Laipan leveys 105 mm
- Standardi: EN 12811



Tuote nro 15 101

Hissikuilun tasokorvake

Käyttökohteet:

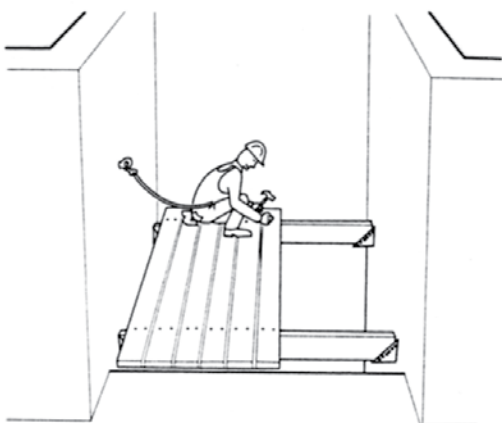
- Hissikuilun työtason tukirakenteena

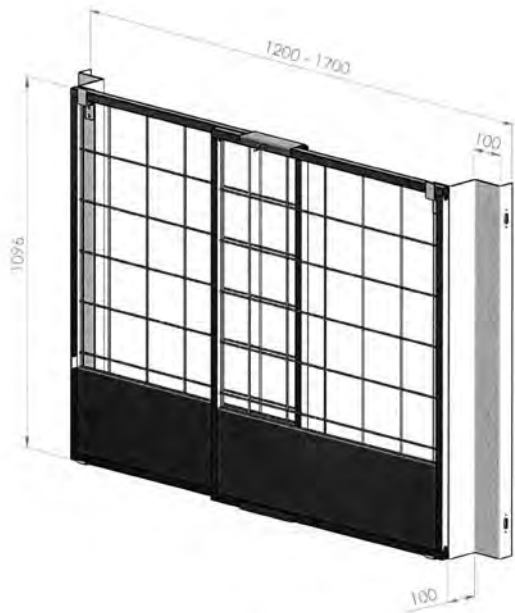
Tekniset tiedot:

- Kuumasinkitty konsoli
- Jokka 50x100 mm²
- Kansirakenne (työtaso) mitoittettava kuormitusten mukaan
- Käytä kannessa umpirakennetta

Asennus- ja käyttöohjeet:

- Tarkista konsolien kunto
- Älä käytä vioittuneita osia
- Poraa hissikuilun seinään 4 kpl Ø M18 mm reikiä, syvyys 55 mm
- Asenna konsolit paikoilleen
- Asenna 50x100 mm² jokat konsolien väliin
- Rakenna umpinainen työtaso jokkien päälle
- Asenna jalkalista
- Tarkasta telinerakenne ennen käyttöönottoa
- Käytä suojakaiteita hissikuilun oviaukossa työtason asennus- ja purkutyön aikana
- Käytä turvavaljaita aina kun asennustyöt sitä vaativat





Tuote nro 440418 Kuiluportti

Käyttökohteet:

- Hissikuilut
- Vapaat aukot

Aukkoihin

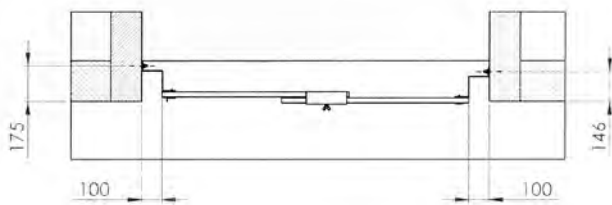
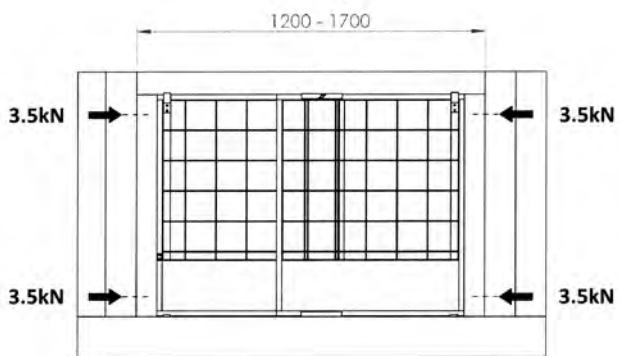
- Min. 1200 mm
- Max. 1700 mm

Painot:

- Pieli n. 6 kg/kpl
- Aukkosuoja n. 18 kg

Kiinnitys:

- Pielet kiinnitetään seinään
- Kiinnitysreijän koko $\varnothing 12$





Tuote nro 61053 Asennusosa betonilaatalle

Käyttökohteet:

- Käytetään yhdessä turvakaiteen pystyputken kanssa

Tekniset tiedot:

- Paino n. 1,9 kg



Tuote nro 61053 Asennusosa betoniportaalle

Käyttökohteet:

- Käytetään yhdessä turvakaiteen pystyputken kanssa

Tekniset tiedot:

- Paino n. 1,7 kg



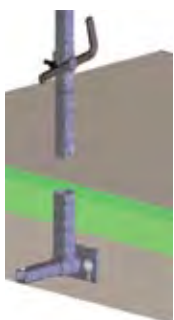
Tuote nro 61045 Asennusosa parvekekaiteelle

Käyttökohteet:

- Käytetään yhdessä turvakaiteen pystyputken kanssa

Tekniset tiedot:

- Paino n. 2,0 kg



Tuote nro 61040 Säädettävä asennusosa

Käyttökohteet:

- Käytetään yhdessä turvakaiteen pystyputken kanssa

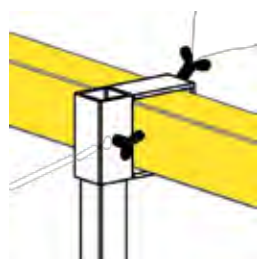
Tekniset tiedot:

- Paino n. 3,9 kg

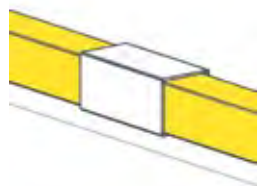
Kevytpaneeli-kaidejärjestelmän osat



Tuote nro 44 081
Kaide 1,5 m + asennusosa

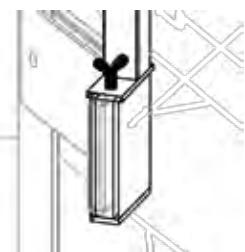


Tuote nro 44 082
Kaidepidin, sis. 2 siipiruuvia

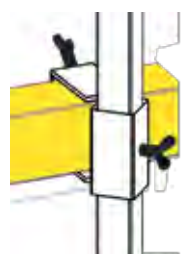


Tuote nro 44 083
Vaakajohteen jatkosholkki, sis. 2 siipiruuvia

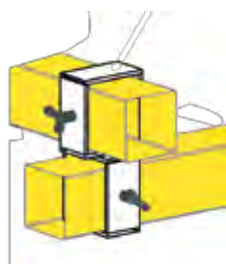
Tuote nro 44 084
Alumiininen vaakajohde 100 x 100 mm L=6,00 m



Tuote nro 44 085
Kaide 1,5 m + kulma-asennusosa



Tuote nro 44 086
Nurkkakaidepidin



Tuote nro 44 087
Kaidejohteiden ristiliitin

Kevytpaneeli-kaidejärjestelmä

Käyttökohteet:

- Kattokaidejärjestelmä Sandwich-kevytelementeille

Tekniset tiedot:

- Kaidetolpan pituus 1500 mm
- max. tolppaväli 8 metriä, välijohteet 100 x 100 alumiiniprofiili
- kaiteen syvyyssäätö max. 250 mm
- liitoskappaleen vaatima asennustila 20 mm
- liitoskappaleen / pilarijatkoksen (T-palkki) max. ainevahvuus 8 mm
- liitoskappale myös kertopuupalkkiin
- runko voi olla teräs-, puu- tai teräsbetonirunko
- Paroc-elementin paksuus 100 - 250 mm

Vepe-kaidejärjestelmällä saadaan työnaikainen kaidesuojaus toteutettua siten, että kaiteet kulkevat seinälinjan ulkolinjassa. Näin voidaan tehdä tarvittavat katto- sekä reunapellitistyöt kerralla kuntoon ilman minkäänlaista jälkipaikkausta.

Kaideasennus

Asennuskappale asennetaan runkopilarin keskiliinjan joko hitsaten tai asentaen - pilarijatkoksen ollessa kyseessä - jatkoskappaleessa olevaan asennuskoloon.

(Huom! Rakennesuunnittelija määrittelee asennuskappaleen / pilarijatkoksen vahvuuden sekä asennuskoloon paikan.)

Kaide asennetaan ja lukitaan paikalleen. Seuraavaksi voidaan asentaa elementit ja säätää kaide oikeaan syvyyteen elementtiin nähden, max. 250 mm. Välijohteet säädetään oikeaan korkeuteen.

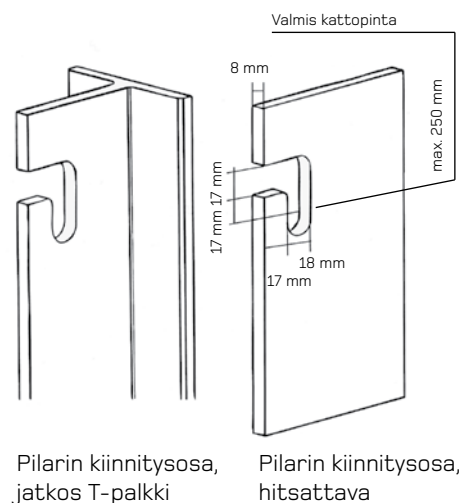
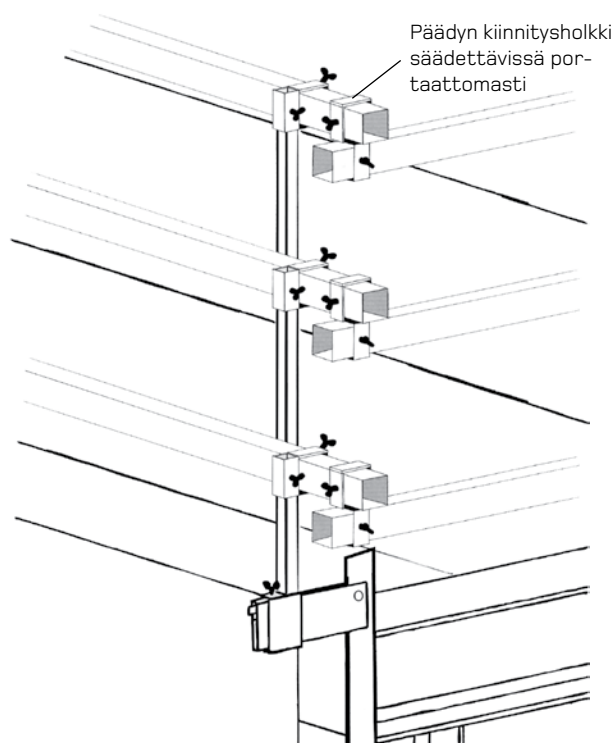
Ulkokulmissa asennuskappale hitsataan runkopilarin / pilarijatkoksen kylkeen, johon asennetaan normaali kaide-tolppa ja vaakasuunnassa säädettävät välijohteen pitimet. Tällöin seuraavan seinälinjan kaiteistus saadaan vietyä seinälinjan ulkopuolelle.

Purku

Kaiteiden purku voidaan suorittaa esim. seinäelementtien listotustyön ohessa, jolloin listoittaja voi nostaa kaiteen esim. nostokoriin oman työvaiheen aikana. (Huom! Asennuskappale jää elementtien villatilaan pysyvästi, mahdollisia huoltotoimia varten.)

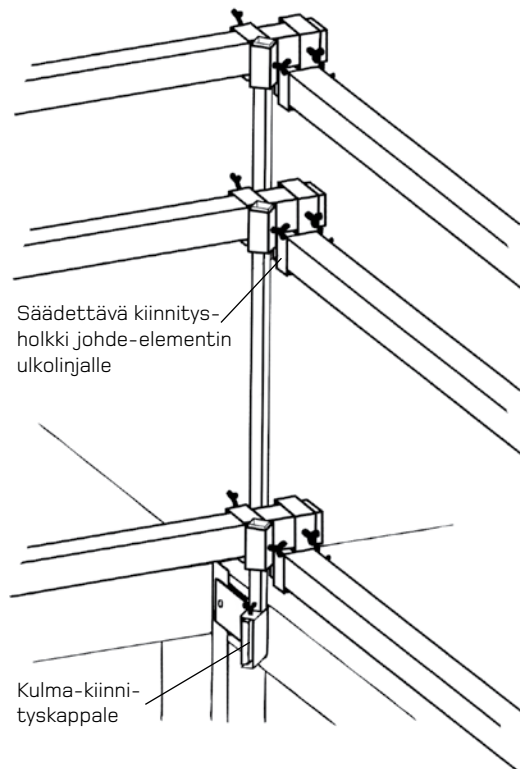
Vepe-kaide Paroc-elementtiseinään

Ulkonurkkatolppa



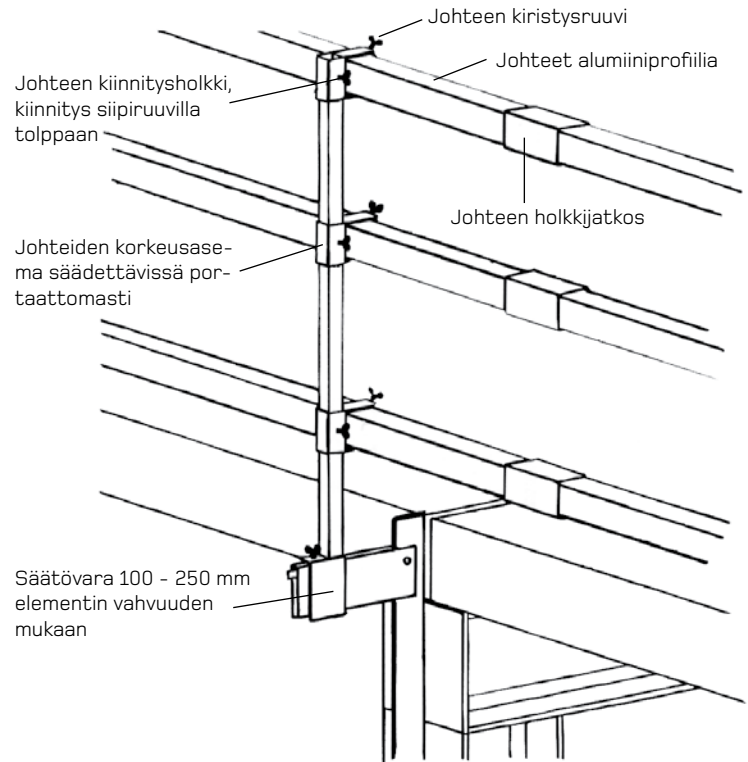
Vepe-kaide Paroc-elementtiseinään

Sisänurkkatolppa



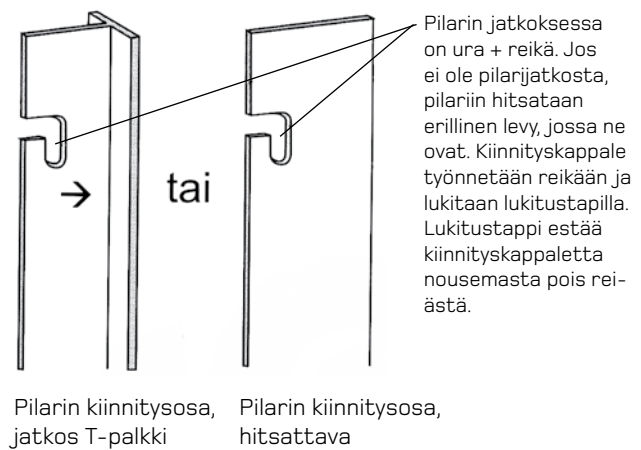
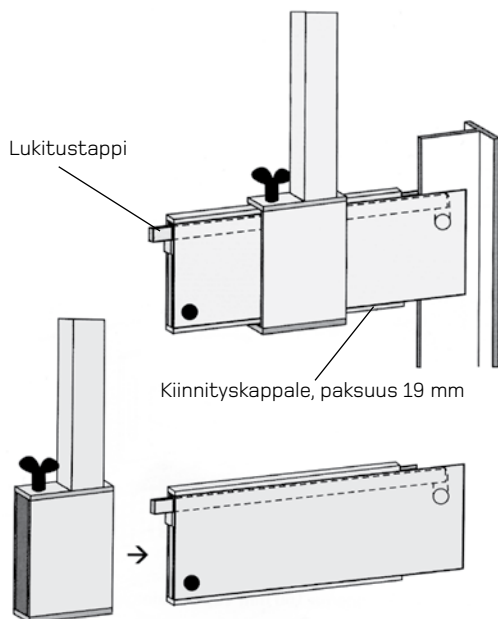
Vepe-kaide Paroc-elementtiseinään

Sivutolppa



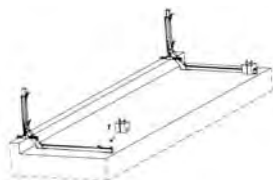
Vepe-kaide Paroc-elementtiseinään

Teräspalkin tai ristikon pää



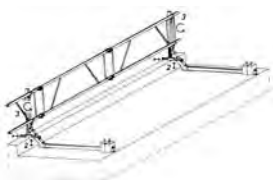
Alufix turvakaidejärjestelmän asennusohje tasakatoille

1. Aloittaessasi Alufix turvakaiteen asennustyön tasakatolle tarkista, että kaikki osat ovat mukana ja moitteettomassa kunnossa.

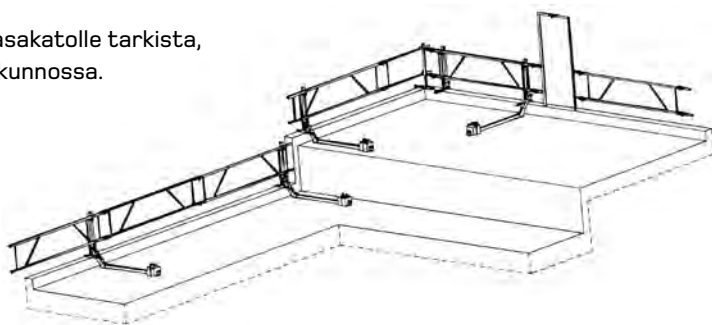


2. Aseta kaksi tukijalkaa 5,7 m:n etäisyydelle toisistaan (katso kuva 1).

3. Aseta vastapainot paikoilleen (katso kohta 1).



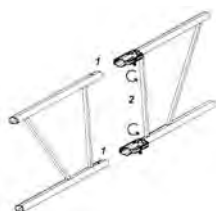
4. Säädä räystäätuen korkeus ja etäisyys sopivaksi (katso kuva 2 kohta 2).



9. Kulmanivelen pariin voidaan käyttää tukijalan pystyosa, jossa on räystäästuki (katso kuva 5).



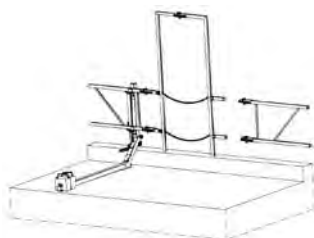
12. Eri tasoisissa katoissa kytke aidat kuvan 8 mukaan.



5. Kytke kaksi aitaelementtiä toisiinsa (katso kuva 3).

6. Nosta elementit tukijalan kannattimien varaan ja kiristä kannattimet (katso kuva 2 kohta 3).

7. Jatka kaiteen kokoamista.



10. Kulkuportti asennetaan kuten aitaelementti. Porttielementin puolikas asennetaan aitaelementin liitäntäholkkeihin ja kiristetään paikoilleen (katso kuva 6).

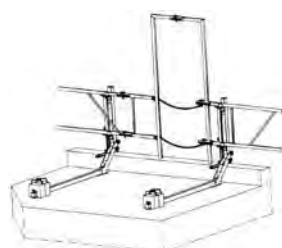


13. Kun tukijalan vaakaosa joudutaan siirtämään pois työskentelyn tieltä, irroita vaakaosa kuvan 9 osoittamalla tavalla.

14. Kovalla liukkaalla tai märällä alustalla on jalkaosa kiinnitettävä erikseen alustaan sopivalla tavalla.



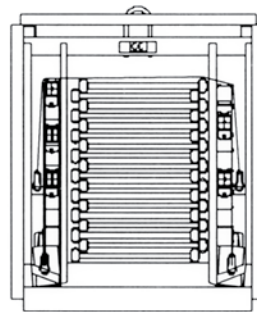
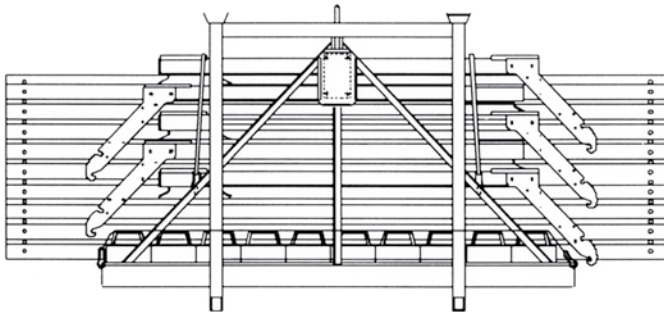
8. Katon kulmaan asennetaan kulmanivelen aitaelementin päälle. Kiristä se ja säädä kulmanivelen korkeus ja etäisyys (katso kuva 4).



11. Porttielementin toinen puolikas kytketään yläorren liitäntäholkilla ja kiristetään paikoilleen. Portin välittömään läheisyyteen on asennettava tukijalka (katso kuva 7).

15. Kun kattotyömaa sijaitsee korkealla (20 m tai yli) ja turvakaide jätetään paikoilleen työajan ulkopuoliseksi ajaksi on tukijalkaan laitettava kolmas vastapaino tai käytettävä räystäätuella varustettua tukijalkaa, josta se kiinnitetään mekaanisesti räystääseen.

Alufix kaide-elementtien kuljetuskasetit



30 m kaide-erä

50 m kaide-erä

Tuote nro	Tuote	Määrä	kg/kpl	Tuote	Määrä	kg/kpl	
44052	Kaiteen puristusliitin	24	1,0	Kaiteen puristusliitin	38	1,0	
15094	Kaide-elementti 2,8 m	10	9,0	Kaide-elementti 2,8 m	17	9,0	
15093	Kaide-elementti 1,4 m	2	5,0	Kaide-elementti 1,4 m	2	5,0	
15095	Tukijalka	6	10,0	Tukijalka	9	10,0	
15096	Vastapaino	12	20,0	Vastapaino	18	20,0	
15097	Kulmaelementti	1	3,3	Kulmaelementti	2	3,3	
15099	Kuljetuskasetti	1	116,0	Kuljetuskasetti	1	116,0	
	Jalkalista 2,0 m		1,5	Jalkalista 2,0 m		1,5	
	Jalkalistan tuki		0,8	Jalkalistan tuki		0,8	
Ulkomitat				Ulkomitat			
	Pituus:	2 800	mm		Pituus:	2 800	mm
	Leveys:	1 100	mm		Leveys:	1 100	mm
	Korkeus:	1 200	mm		Korkeus:	1 200	mm
	Paino:	544	kg		Paino:	774	kg

Turvaverkot

Suojaverkon käyttö on aina suunniteltava pätevän henkilön toimesta.

Turvaverkoilla on useita eri tehtäviä: ne muodostavat tehokkaan putoamis-suojan työntekijöille ja suojaavat alapuolella olevia putoavilta esineiltä ja roskilta.

Turvaverkot jaetaan kahteen eri ryhmään niiden käyttötarkoituksen mukaan. Ensimmäisen ryhmän verkot pysäyttävät esineiden ja roskien putoamisen. Toisen ryhmän verkot tämän lisäksi pysäyttävät putoavan henkilön turvallisesti.

Putoamisen pysäyttävät suoja-verkot ovat testattu ja hyväksytty EN 1263-standardin mukaan.”





Puhelujen hinnat sovitettaessa 0207-alkuisiin numeroihin:
kintteistä verkosta: 8,28 snt/puh + 700 snt/min (alv 23%)
matkapuhelimesta: 8,28 snt/puh + 1700 snt/min (alv 23%)
ulkomailta: tavallinen ulkomaanpuhelinhintaa