

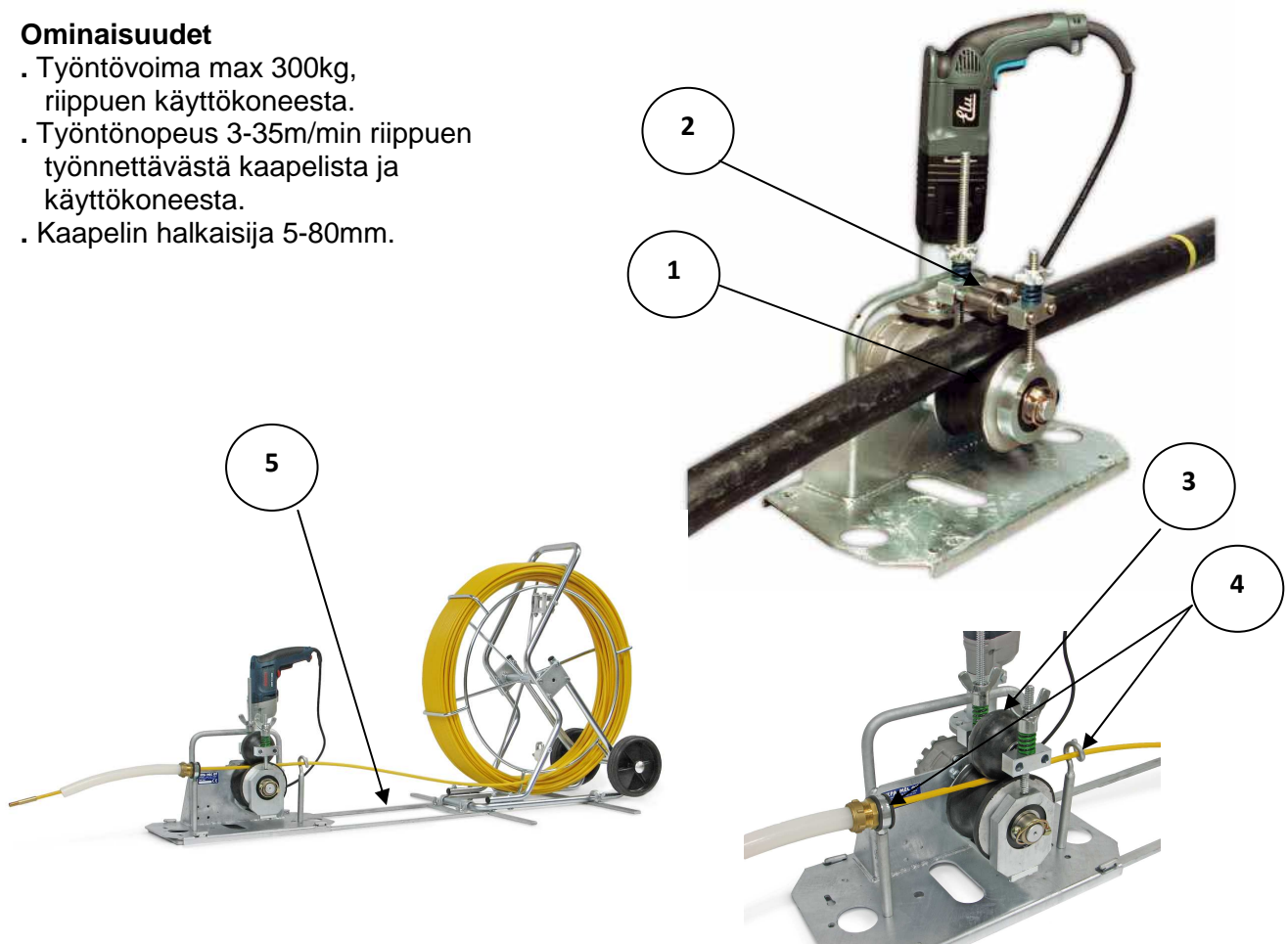
TEPA 515 kaapelintyöntölaite

TEPA 500 yleisvinssin tai TEPA 505 vinssin vetoakselille asennettava TEPA 515 työntölaite voidaan käyttää kaapelin vedossa apuna, silloin kun vinssin vetovoima ei yksin riitä. Yhteiskäytössä toinen vinssi vetää ja toinen työntää samanaikaisesti.

TEPA 515 työntölaite varustetaan metallisilla painikerullilla, silloin kun työnnetään kaapelia jonka halkaisija on yli 25mm. Vaihtoehtoisesti kaapelintyöntölaite varustetaan kumisella painikerullalla silloin kun työnnetään kaapelia tai lasikuituvetojousta jonka halkaisija on alle 25mm. Painikerullien vaihto käy helposti siipimuttereita löysäämällä / kiristämällä. Lasikuituvetojousta työnnettäessä asennetaan vinssin runkoon ohjainpari, joiden avulla voidaan vetojousen kulkua ohjata. Erillinen käyttöteline pitää vinssin sekä vetojousirullan paikoillaan. Vinssi sekä vetojousirulla ovat helppo kiinnittää telineeseen ilman työkaluja.

Ominaisuudet

- . Työntövoima max 300kg, riippuen käyttökoneesta.
- . Työntönopeus 3-35m/min riippuen työnnettävästä kaapelista ja käyttökoneesta.
- . Kaapelin halkaisija 5-80mm.



Osa	Nimitys	Mitat (mm)	Paino(kg)	Tilaukoodi
1	Kaapelintyöntölaite, ilman painikerullia	135 x160x390	6,0	515
2	Metalliset painikerullat	140x80x40	1,4	515A
3	Kuminen painikerulla	ø100x140	1,3	515B
4	Ohjainpari	200x40	0,7	515C
5	Käyttöteline	1000x700	5,0	515D