

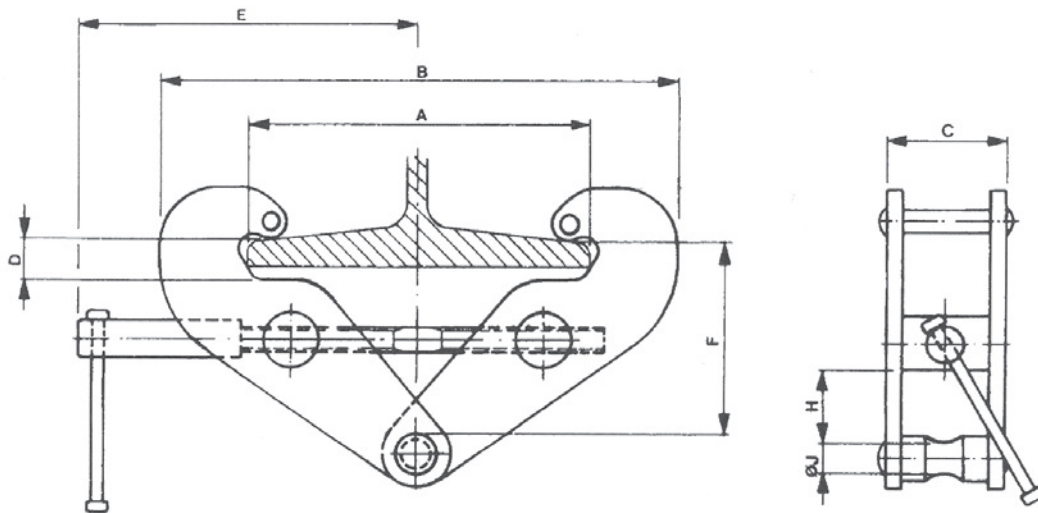
Svero palkkitarraimet

Palkkitarraimet soveltuvat nostimien ripustukseen sekä teräspalkkien ja pylväiden vetoon, nostoon ja asentukseen. Palkkitarrain voidaan kiinnittää kaikkiin I-palkkeihin helposti ja nopeasti.



Tekniset ominaisuudet

- Kapasiteetit 1000 kg - 5000 kg
- Helppo ja turvallinen asentaa
- Matalarakenteinen malli
- Varma ja turvallinen vaaka- sekä pystytarraus palkin laipasta
- Kaikissa palkkitarraisissa on valmistusnumero ja ne on koekuormitettu.



Malli	Kapasiteetti kg	Paino kg	Mitat mm								Tuote- numero
			A	B	C	D	E	F	H	Ø J	
5014	1000	4	75-230	365	64	24	220	138-75	30	20	130458
5016	2000	5	75-230	380	74	24	220	138-75	30	22	130459
5017	3000	9	80-320	500	100	41	271	135	65	24	130460
5019	5000	11	90-320	533	110	41	271	132	65	30	130461