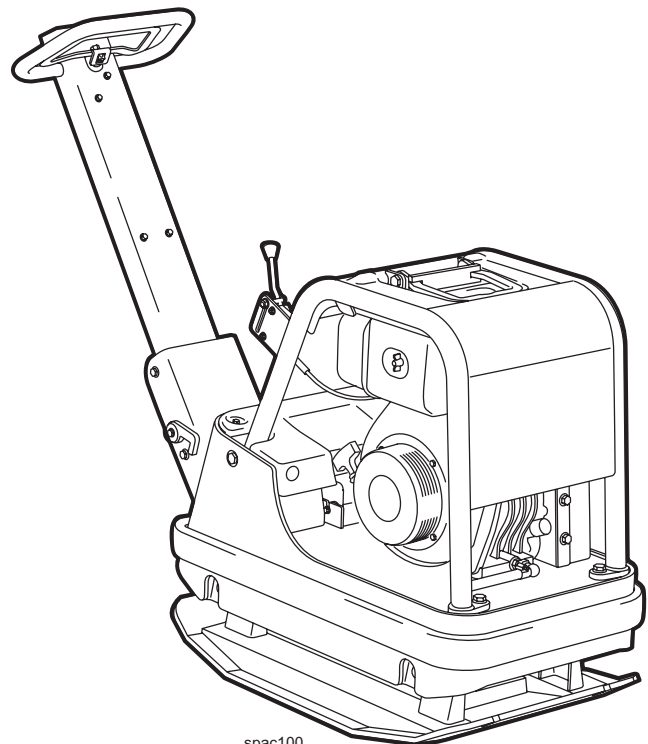
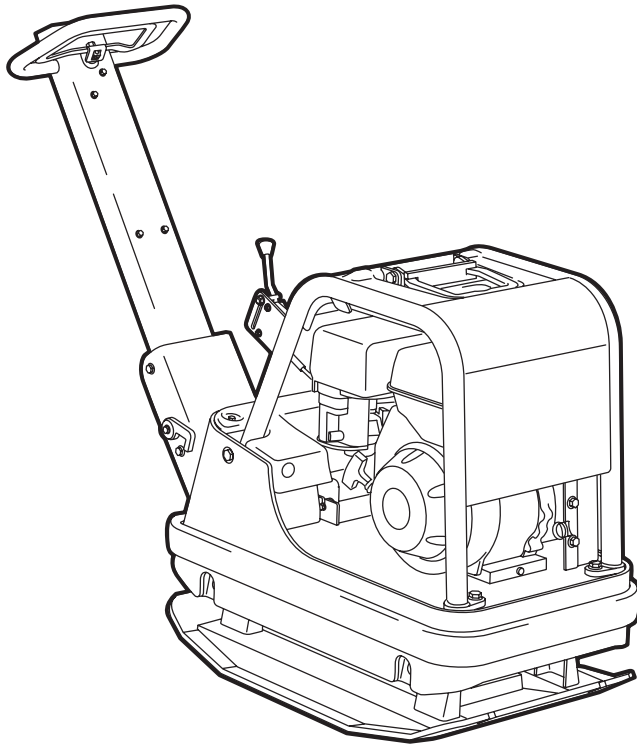

ALKUPERÄINEN KÄYTTÖOHJE



spac100

KÄYTTÖ**SWEPAC FB 165 / FB 225 / FB 250**

on tarkoitettu täytteiden tiivistämiseen rakennusten perustoissa, katuja ja teitä rakennettaessa, putkistokaivanteissa jne. Eteen- ja taakseajomahdollisuuden ansiosta kone sopii erittäin hyvin tiivistystöihin ahtaissa paikoissa ja suurempien tiivistyskoneiden täydennykseksi vaikeapääsyisissä paikoissa.

SISÄLTÖ

KÄYTTÖ	3
TURVALLISUUSMÄÄRÄYKSET	4
STANDARDIT	4
KILVET.....	5
TEKNISET TIEDOT	6
TOIMINTA	6
TEKNINEN KUVAUS	7
JOKAPÄIVÄINEN KUNNOSSAPITO.....	8
ENNEN KÄYNNISTYSTÄ	10
KÄYNNISTYS, bensiinimoottori.....	10
KÄYNNISTYKSEN JÄLKEEN	10
PYSÄYTYS.....	10
ENNEN KÄYNNISTYSTÄ	11
KÄYNNISTYS, dieselmoottori.....	11
KÄSIKÄYNNISTYS	12
PYSÄYTYS.....	12
AJO-OHJE	13
KULJETUS	14
EU-VAATIMUSTENMUKAISUUSTODISTUS...15	

TURVALLISUUSMÄÄRÄYKSET

- Koneen käyttäjän tulee ennen käyttöä perehtyä valmistajan turvallisuutta ja käyttöä koskeviin määräyksiin.
- Koneetta saa käyttää ainoastaan ulkona.
- Koneetta ei saa käyttää, jos suojuksia tai turvavälineitä puuttuu tai ne eivät ole käyttökunnossa.
- Koneetta ei saa jättää ilman valvontaa moottorin käydessä. Kun tärytin on kytkettynä, käyttäjän tulee pystyä ohjaamaan koneen liikettä ohjauskahvan ja käynnistys/pysäytys-säädinten avulla. Koneetta saa kuljettaa ainoastaan asianmukaisen koulutuksen saanut henkilö.
- Huoltotöitä tai muita koneen sisällä tehtäviä töitä saa tehdä vain, kun moottori on sammutettu.
- Sammuta moottori ennen tankkausta. Vältä polttoaineen roiskumista, ja kuivaa mahdolliset roiskeet heti pois. Tankkaus on sallittua ainoastaan hyvin tuuletetuissa tiloissa.
- Vältä kuumien moottorinosien, esim. äänenvaimentimen, koskettamista.
- Ennen nostoa on tarkistettava, ettei nostokoukku tai sen kiinnitys ole vaurioitunut ja että pohjalevyn kumivaimentimet ovat vaurioitumattomat ja hyvin kiristetyt.
- Kuljetuksen ja varastoinnin aikana polttoainesäiliön on oltava tyhjä ja polttoainehanan kiinni.
- Koneen ollessa pysäytettynä tulee ottaa huomioon mahdollinen kaatumisriski. Koneetta ei saa kallistaa yli 20°.
- Koneella työskenneltäessä tulee käyttää kuulosuojaimia.
- Käyttäjän tulee varmistaa, ettei koneen välittömässä läheisyydessä oleskele asiattomia henkilöitä.
- Käytä aina henkilökohtaisia turvavarusteita, kuten tukevia, turvallisia jalkineita, kuulonsuojaimia ja hyväksytyjä suojalaseja.
- Koneetta ei saa käyttää ympäristöissä, joissa on tulipalon tai räjähdysvaara.
- Älä koskaan käytä konetta väsyneenä tai alkoholin vaikutuksen alaisena, tai mikäli sinulla on lääkitys, joka voi vaikuttaa näkö-, huomio- tai koordinaatio-kykyysi.
- Älä koskaan käytä konetta, jonka alkuperäistä rakennetta on muutettu.

STANDARDIT

Melu

Mittausstandardin EN 500-4 muutoksen 1:1998 liitteen C mukaan:

Mittaustarkeus ± 0.5 dB (A), 95 prosentissa mittauksista

Direktiivin 2000/14/EY liitteen VI ehtojen mukaan selostetaan seuraavaa.

	FB 165 Honda	FB 165 Hatz	FB 225	FB 250 Hatz	FB 250 Yanmar
Äänenpainetaso käyttäjän korvassa, L _{PA}	91 dB (A)	95 dB (A)	95 dB (A)	95 dB (A)	95 dB (A)
Sallittu äänentehotaso, L _{WA}	108 dB (A)	108 dB (A)	108 dB (A)	108 dB (A)	108 dB (A)
Taattu äänentehotaso, L _{WA}	105 dB (A)	108 dB (A)	108 dB (A)	108 dB (A)	108 dB (A)

Koska äänenpainetaso käyttäjän korvassa ylittää 80 dB (A), ajettaessa on käytettävä kuulosuojaimia!

Käden/käsivarren tärinä

Tärinän kiihtyminen mitattiin ISO 5349 -standardin mukaisesti työskenneltäessä kivimurskepinnalla.

Mittausarvot tulkittiin päivittäiseksi maksimijaksiksi, jona henkilö altistuu säännöllisesti tärinälle. Mikäli haluatte lisätietoa tärinästä, olkaa hyvä ja kääntykää Ruotsin työympäristöviraston AFS 2005:15 -säädosten puoleen.

Mittaustarkeus ± 0.3 m/s², 95 prosentissa mittauksista

	FB 165 Honda	FB 165 Hatz	FB 225	FB 250 Hatz	FB 250 Yanmar
Käden/käsivarren tärinä m/s ²	2,5	2,5	2,7	2,7	2,7
Päivittäinen maksimiaika, jona henkilö altistuu säännölliselle tärinälle	8 h	8 h	6,9 h	6,9 h	6,9 h

Pakokaasupäästöt

Bensiinimoottorilla varustetut FB165/FB225 täyttävät EU-direktiivin 2002/88/EY vaiheen 2 mukaiset pakokaasupäästövaatimukset, Kun taas diesel-moottorilla varustetut FB165 / FB 250 diesel täyttävät standardin US-CARB vaiheen 1 mukaiset pakokaasupäästövaatimukset.

KILVET

Varoituskilvet



Lue ennen käyttöä huolellisesti käsikirja ja sen turvallisuusmääräykset pystyäksesi käsittelemään konetta turvallisesti. Huolehdi, että käsikirja on aina käytettävissä.



Moottori, äänenvaimennin: Palovammojen tai muiden ikävyyksien välttämiseksi on vältettävä kuumien moottorin osien koskettamista moottorin käydessä tai pian moottorin käytön jälkeen.

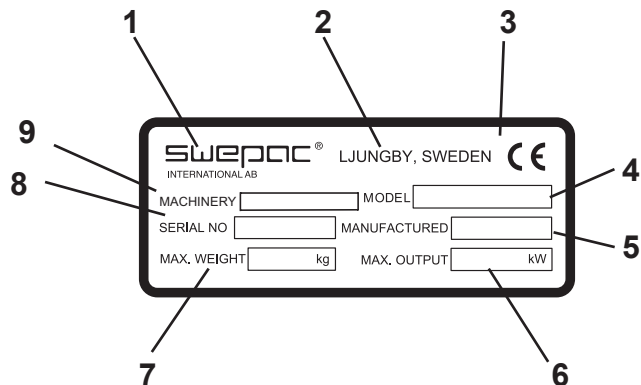


Voimansiirtohihna: Pidä vahinkojen välttämiseksi kädet, työkalut ja muut esineet poissa voimansiirron kiilahihnan läheltä moottorin käydessä. Katso käsikirjan turvallisuusohjeita.



Koska äänenpainetaso käyttäjän korvassa ylittää 80 dB(A), koneella työskenneltäessä on kuulovaurioiden välttämiseksi käytettävä kuulosuojaimia.

Tyypikilpi



1. Valmistaja
2. Valmistuspaikka, maa
3. CE-merkintä
4. Mallinimike
5. Valmistusvuosi
6. Moottorin suurin teho
7. Maksimipaino
8. Valmistusnumero
9. Konetyyppi

TEKNISET TIEDOT**FB 165**

Paino, netto	160 kg
Pohjalevy lev. x pit.....	450 / 550 x 720 mm
Kulkunopeus	n 25 m/min
Sallittu kallistus.....	20°
Keskipakovoima	32 000 N
Värähtelytaajuus	82 Hz
Moottori	Honda GX 200
Moottorin teho	4,9 kW
Käyntinopeus, moottori.....	3250 r/min
Polttoainesäiliön tilavuus.....	3,6 litraa
Polttoainelaatu.....	95-98-oktaaninen lyijytön bensiini

FB 165

Paino, netto	163 kg
Pohjalevy lev. x pit.....	550 / 450 x 720 mm
Kulkunopeus	n 25 m/min
Sallittu kallistus.....	20°
Keskipakovoima	32 000 N
Värähtelytaajuus	82 Hz
Moottori	Hatz 1B20
Moottorin teho	3,1 kW
Käyntinopeus, moottori.....	3250 r/min
Polttoainesäiliön tilavuus.....	3 litraa
Polttoainelaatu.....	Diesel

FB 225

Paino, netto	240 kg
Pohjalevy lev. x pit.....	550 x 790 mm
Kulkunopeus	n 25 m/min
Sallittu kallistus.....	20°
Keskipakovoima	40 000 N
Värähtelytaajuus	80 Hz
Moottori	Honda GX 270
Moottorin teho	6 kW
Käyntinopeus, moottori.....	3250 r/min
Polttoainesäiliön tilavuus.....	6 litraa
Polttoainelaatu.....	95-98-oktaaninen lyijytön bensiini

FB 250 Yanmar

Paino, netto	265 kg
Pohjalevy lev. x pit.....	550 x 790 mm
Kulkunopeus	n 25 m/min
Sallittu kallistus.....	20°
Keskipakovoima	40 000 N
Värähtelytaajuus	80 Hz
Moottori	Yanmar L70N
Moottorin teho	4,5 kW
Käyntinopeus, moottori.....	3250 r/min
Polttoainesäiliön tilavuus.....	3,5 litraa
Polttoaine	Diesel
Akku.....	12V 40Ah

FB 250 HATZ

Paino, netto	265 kg
Pohjalevy lev. x pit.....	550 x 790 mm
Kulkunopeus	n 25 m/min
Sallittu kallistus.....	20°
Keskipakovoima	40 000 N
Värähtelytaajuus	80 Hz
Moottori	Hatz 1B30
Moottorin teho	4,8 kW
Käyntinopeus, moottori.....	3250 r/min
Polttoainesäiliön tilavuus.....	3,5 litraa
Polttoaine	Diesel
Akku.....	12V 40Ah

TOIMINTA

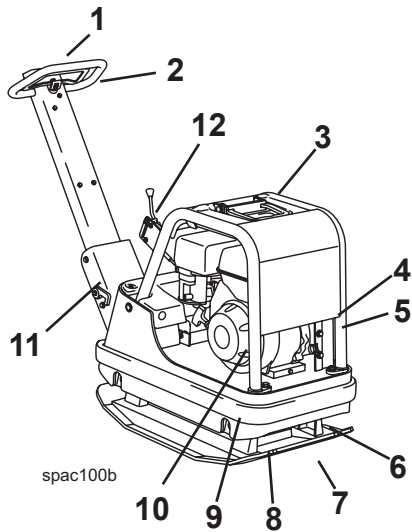
Kone koostuu pohjalevystä tärytinelementteineen ja pohjalevystä jousitetusta yläosasta. Pohjalevyn ja yläosan jousitus on toteutettu kumivaimentimilla. Moottorin ja täryelementin välinen voimansiirto tapahtuu kiilahihnalla, jota voi säätää hihnankiristimellä. Moottorin kiilahihnapyörässä on sisäänrakennettu keskipakokytkentä, joka mahdollistaa käynnistyksen ja ajon tyhjäkäynnillä tärytintä kytkemättä. Moottori on suojattu hyvin vaurioilta käytön ja kuljetusten aikana tukevalla suojaruunalla, jonka etupuolella on suojailevy.

POLTTOAINE- JA ÖLJYSUOSITUKSET

Polttoaine (Bensiinimoottorin).....	Lyijytön bensiini 95-98 oktaania
Polttoaine (Dieselmoottorin).....	Diesel
Moottoriöljy	SAE10W-30
Bensiinimoottorin öljynvaihto: Ensimmäinen vaihto 20 käyttötunnin jälkeen ja sen jälkeen 100 käyttötunnin välein.	
Öljymäärä, kampikammio FB165 Honda.....	0,5 litraa
FB225.....	1 litraa
Dieselmoottorin öljynvaihto: Ensimmäinen vaihto 50 käyttötunnin jälkeen ja sen jälkeen 200 käyttötunnin välein..	
Öljymäärä, kampikammio FB250Yanmar.....	1 litraa
FB250Hatz.....	1 litraa
FB165Hatz.....	1 litraa
Hydrauliikkaöljy	Statoil Hydraway Bio PA22
Öljymäärä FB165.....	1,65 litraa
FB225.....	1,65 litraa
FB250.....	1,65 litraa
Öljiytyyppi/määrä, täryelementti.....	SAE10W-30
FB165.....	0,30 litraa
FB225, FB250..	0,35 litraa

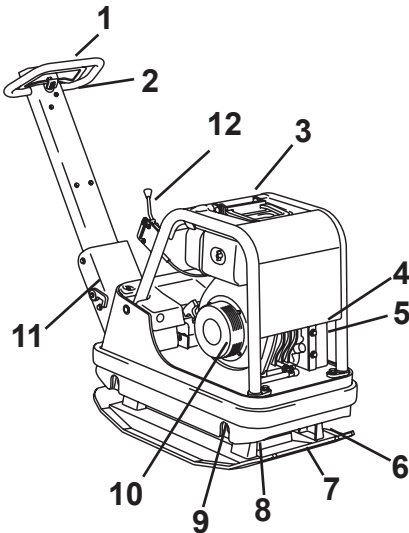
TEKNINEN KUVAUS

FB 165 / FB 225



1. Ohjaukahva
2. Suunnanvaihtaja eteen/taakse
3. Nostosilmukka
4. Keskipakokytkenä
5. Kiilahihna
6. Tärytinelementti
7. Pohjalevy
8. Kumivaimentimet
9. Moottorikilpi
10. Bensiinimoottori
11. Kuljetusvarmistus
12. Kaasuvipu

FB 250



1. Ohjaukahva
2. Suunnanvaihtaja eteen/taakse
3. Nostosilmukka
4. Keskipakokytkenä
5. Kiilahihna
6. Tärytinelementti
7. Pohjalevy
8. Kumivaimentimet
9. Moottorikilpi
10. Dieselmoottori
11. Kuljetusvarmistus
12. Kaasuvipu

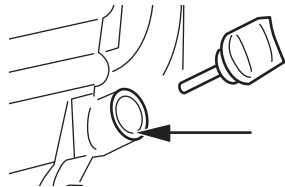
JOKAPÄIVÄINEN KUNNOSSAPITO

Polttoainetilanteen tarkastaminen

Tarkasta, että säiliössä on polttoainetta. Lisää tarvittaessa.

Moottorin öljymäärän tarkastaminen

Tarkasta päivittäin öljyn määrä kampikammiossa. Öljyn tulee yltää täyttöaukon reunaan koneen ollessa tasaisella alustalla.



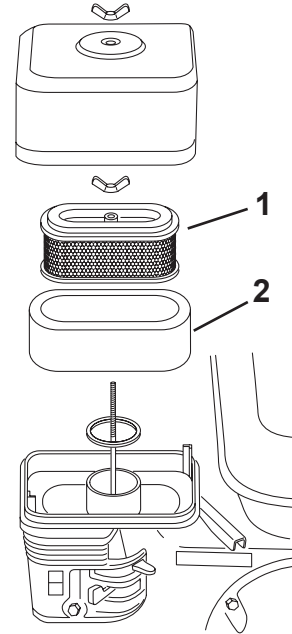
Öljy-/polttoainevuoto

Tarkasta päivittäin, ettei moottorista vuoda öljyä tai polttoainetta. Jos vuotoa havaitaan, koneella ei saa ajaa, ennen kuin vika on korjattu.

Ilmansuodattimen tarkastaminen

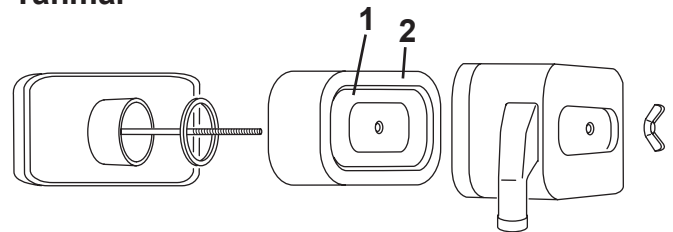
Ilmansuodatin tulee tarkastaa vähintään kerran kunkin työviikon kuluessa. Jos ajo-olosuhteet ovat pölyiset, tarkastus tulee tehdä päivittäin.

Honda

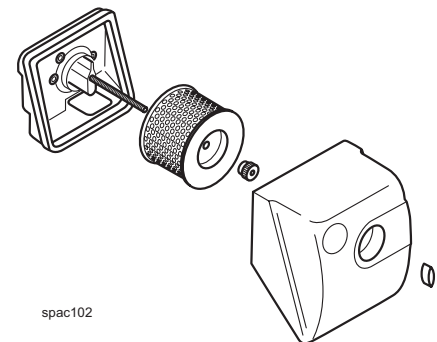


1. Paperielementti
2. Vaahtomuovielementti

Yanmar



HATZ



spac102

Puhdistaminen

1. Irrota vaahtomuovielementti ja paperielementti, ja tarkista, ettei niissä ole vaurioita. Vaihda vaurioituneet osat.
2. Pese vaahtomuovielementti nesteessä, jolla on korkea leimahduspiste, ja anna sen kuivua kunnolla. Upota moottoriöljyyn ja purista.
3. Lyö paperielementtiä muutaman kerran jotain kovaa vasten, niin että lika irtoaa.

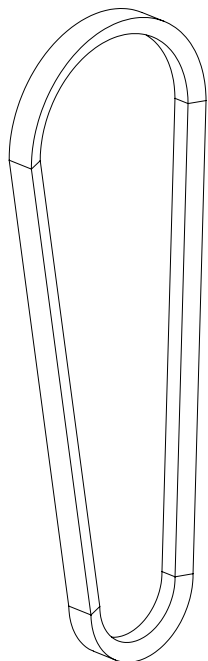
Kiilahihnakäyttö

Tarkasta säännöllisesti kiilahihnan kireys ja kunto.

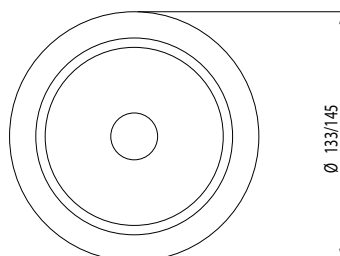
Vaihda vaurioitunut kiilahihna uuteen tyyppiin:

Konetyyppi	Kiilahihna
FB165 Honda / Hatz	B33 / BX33
FB165 Honda FB225 / FB250 Hatz	A35, katso merkintä muovisessa hihnasuojassa
FB225 / FB250 Hatz	B34 / BX34
FB250 Yanmar Ø 133mm keskipakokytkin..	B34 / BX34
FB250 Yanmar Ø 145mm keskipakokytkin..	B35 / BX35
FB250 Yanmar	A36 Skatso merkintä muovisessa hihnasuojassa

Kiilahihna

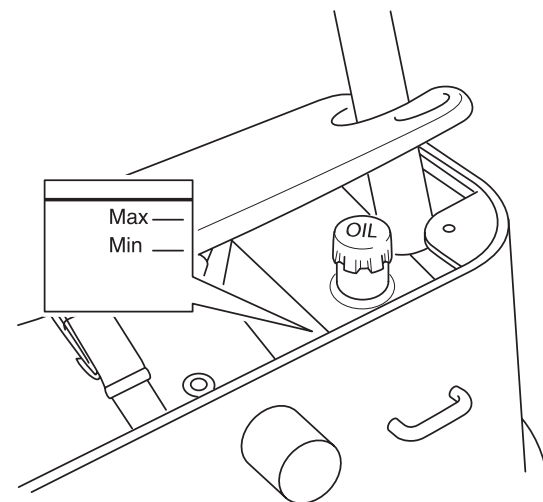


Keskipakokytkin



Hydrauliikkaöljytason tarkastaminen

Tarkasta päivittäin, etteivät hydrauliikkakytkennät vuoda tai hankaudu ajon aikana. Öljytaso tarkastetaan mittatikulla säiliön yläpuolelta. Tason tulee olla "MIN"- ja "MAX"-merkintöjen välillä. Täytä tarpeen mukaan.



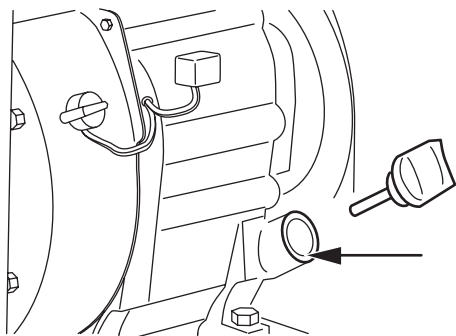
spac101

Kuristin

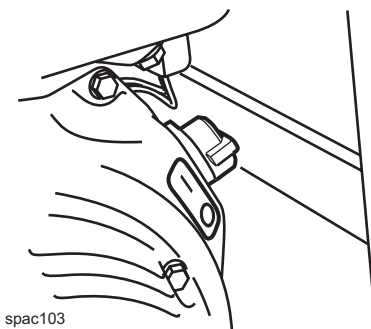
Kumivaimentimet

Tarkasta säännöllisesti kumivaimentimien kunto.

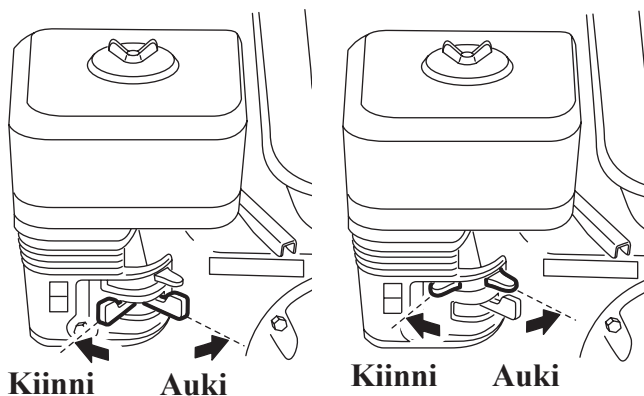
Vaihda vaurioituneet vaimentimet.



Öljytaso



Moottorin virrankatkaisija

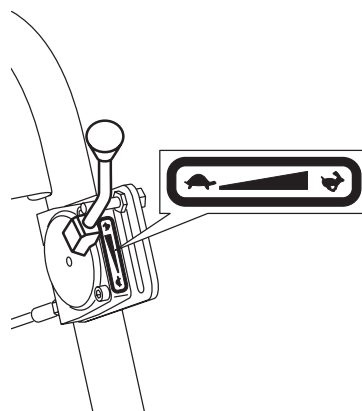


Kiinni Auki

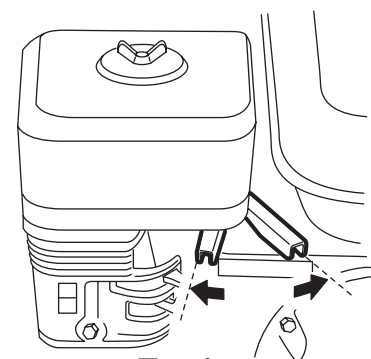
Polttoainehana

Kiinni Auki

Kuristin



Kaasuvipu FB 225



Täysi kaasu Tyhjäkäynti

Kaasuvipu FB 165

ENNEN KÄYNNISTYSTÄ

Katso Jokapäiväinen kunnossapito, sivu 8.

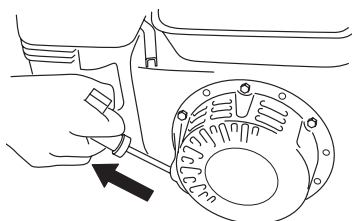
KÄYNNISTYS – bensiinimoottori, FB 165 / FB 225

Käännä moottorin virtakatkaisin asentoon "1".

Avaa polttoainehana.

Käännä kaasuvipu "MIN"-asentoon.

Säädä kuristin; jos moottori on kylmä, kuristin suljetaan kokonaan. Älä käytä kuristinta, jos moottori on lämmin tai jos ilman lämpötila on korkea.



Käynnistä vetämällä käynnistyskahvasta. Vedä ensin siten, että mekanismi reagoi, ja sitten voimakkaasti ja nopeasti.

KÄYNNISTYKSEN JÄLKEEN

Säädä kaasuvipu tyhjäkäynnille.

Avaa kuristin vähitellen.

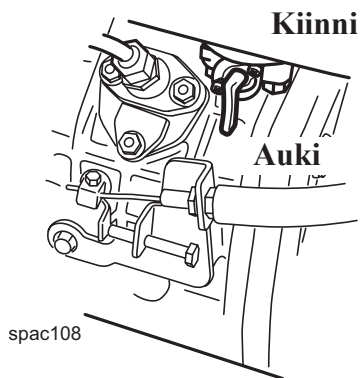
Lämmitä moottori käyttämällä sitä n. 5 min.

PYSÄYTYS

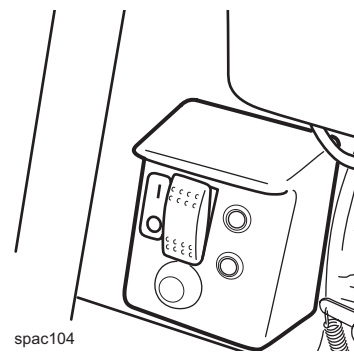
Säädä moottori tyhjäkäynnille, ja anna sen käydä muutama minuutti.

Käännä moottorin virtakatkaisin asentoon "0".

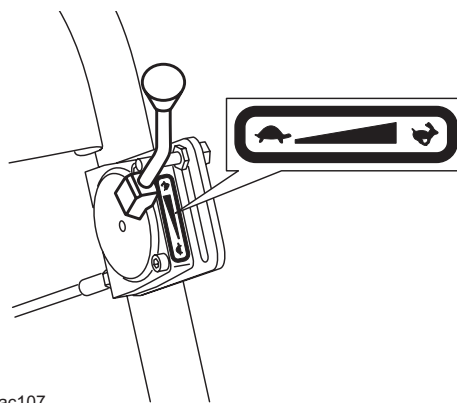
Sulje polttoainehana.



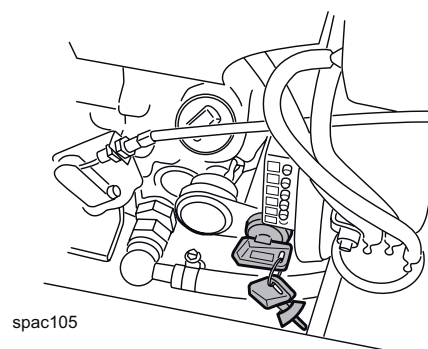
Yanmar Polttoainehana



Yanmar Latausvalo ja käynnistyskontakti
Moottorin virrankatkaisija



Kuristin



HATZ Latausvalo ja sähkökäynnistys

ENNEN KÄYNNISTYSTÄ

Katso Jokapäiväinen kunnossapito, sivu 8
HUOM: Älä koskaan käytä käynnistysmoottoria pidempään kuin 10 sekuntia kerrallaan.
Jos moottori ei käynnisty, odota 15 sekuntia ennen seuraavaa käynnistysyritystä.

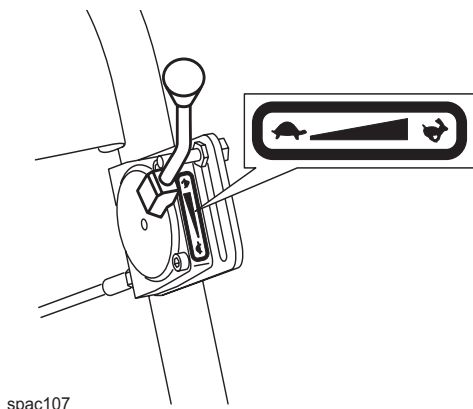
KÄYNNISTYS – HATZ dieselmoottori, FB 250 (sähkökäynnistys)

Käännä kaasuvipu ”MIN”-asentoon.

Kun avain käännetään sytytysasentoon, kuuluu äänimerkki. Akun latauksen merkkivalo syttyy. Työnnä avain sisään ja käännä sitä. Jousi palauttaa avaimen takaisinpäin käynnistymisen jälkeen.

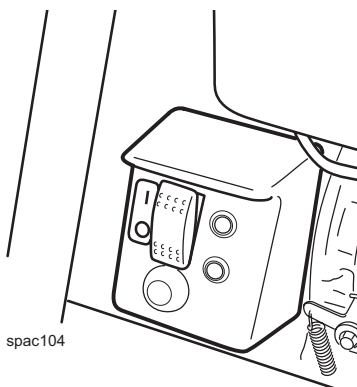
Yanmar - dieselmoottori, FB 250

Avaa polttoainehana.
Käännä moottorin virtakatkaisin asentoon ”1”.
Käännä kaasuvipu tyhjäkäynnille-asentoon.
Paina käynnistysnäppäintä.



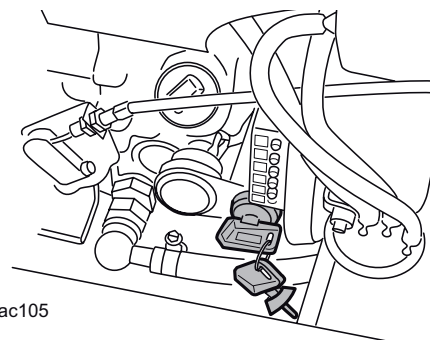
spac107

Kaasuvipu FB165 HATZ



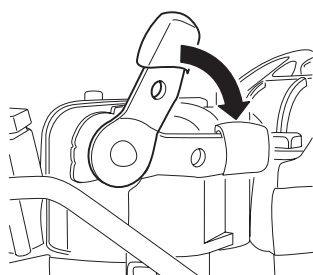
spac104

Moottorin virrankatkaisija

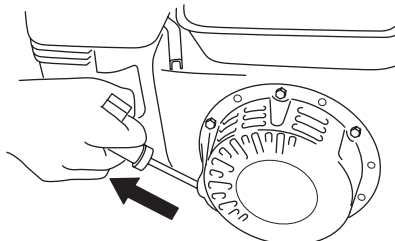


spac105

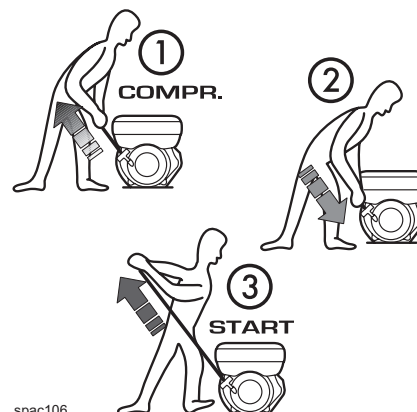
HATZ Latausvalo ja sähkökäynnistys



Puolipuristimen vipu



Käsi­käynnistys



spac106

HATZ käsi­käynnistys

Käännä avain syytysasentoon (1B30). Käynnistä moottori käynnistyskontaktin avulla. Vedä käynnistysnarusta, kunnes se reagoi. Päästä naru takaisin sisään.

Yanmarin käsi­käynnistys

Paina puolipuristimen vipu alas; vivun tulee pysyä pohjassa. Käännä avainta. Kun avain on syytysasennossa, kuuluu äänimerkki. Tartu käynnistysnaruun molemmiin käsin ja vedä voimakkaasti.

Erittäin kylmällä säällä tai akun tehon ollessa muusta syystä alhainen käynnistystä voidaan helpottaa venttiilikopassa olevalla puolipuristimella. Paina puolipuristimen vipu alas ja pidä se pohjassa, kunnes vauhtipyörä on saavuttanut maksiminopeutensa.

PYSÄYTYS

Säädä moottori tyhjäkäynnille, ”MIN”-asentoon, ja anna sen käydä muutama minuutti, ja käännä asentoon ”0”.

Yanmar

Älä koskaan sammuta moottoria puolipuristimen avulla. Käännä moottorin virtakatkaisin ”0” -asentoon (sähkökäynnistys). Sulje polttoainehana.

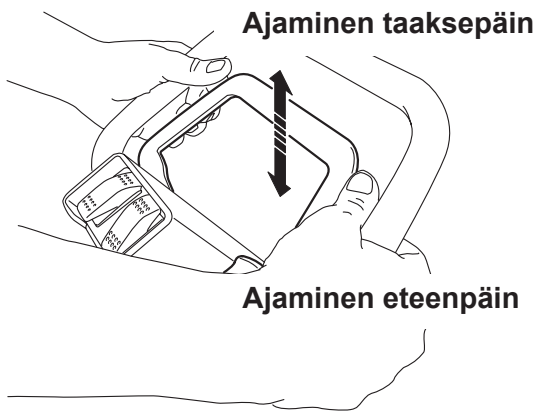
HATZ

Käännä avainta. Kun avain on syytysasennossa, kuuluu äänimerkki.

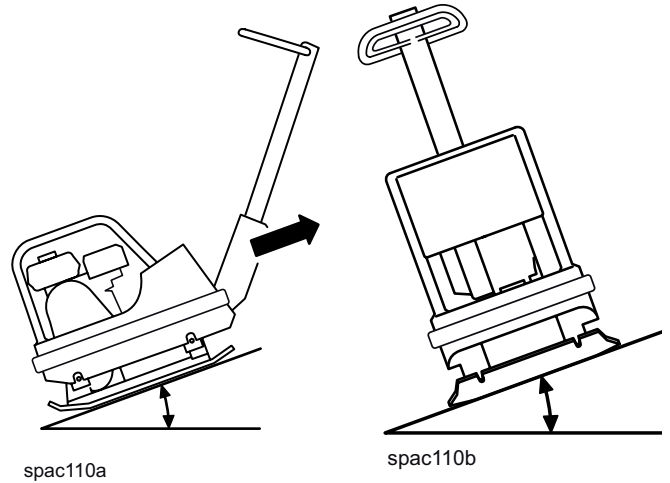
AJO-OHJE

Koneen tärytinelementti käynnistetään kytkemällä kaasu päälle. Paras tiivistystulos saadaan aikaan moottorin täysillä kierroksilla. Vältä moottorin käyttämistä muilla kierrosluvuilla. Koneen tärytinelementti pysähtyy, kun kaasuvipu säädetään tyhjäkäynnille.

Kun ohjauskahvan suunnanvaihtajaa vedetään taaksepäin, kone peruuttaa, ja kun vaihtajaa työnnetään eteenpäin, kone kulkee eteenpäin. Nopeus riippuu siitä, miten kauan suunnanvaihtajaan vaikutetaan.



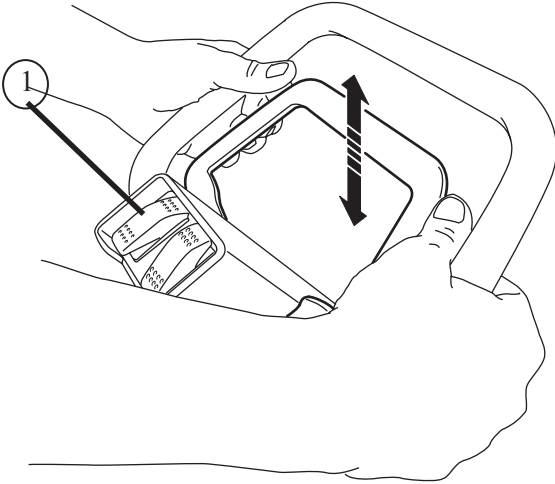
HUOM: Ylämäkeen ajettaessa kone tulee peruuttaa ylös. Kone ei saa kallistua enempää kuin 20° käytön tai pysäköinnin aikana.



Kone on tarkoitettu käytettäväksi ainoastaan ulkona. Työskentele koneella päivänvalossa tai muutoin riittävässä valaistuksessa. Täytemassojen tulee olla kostutettuja tai luonnostaan kosteita. Varoitamme koneen muunlaisesta käytöstä.

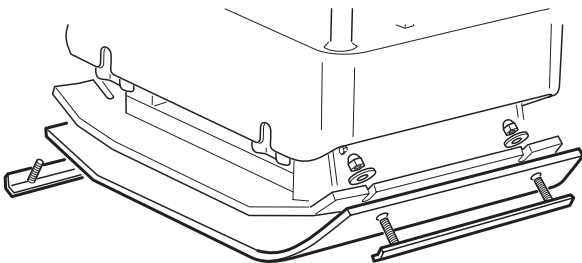
Kahvan lämpö

FB 250:ssä ohjaukshahvan lämmitin tarjoaa lisämukavuutta. Aktivoi ohjaukshahvan lämmitin painamalla näppäintä (1).



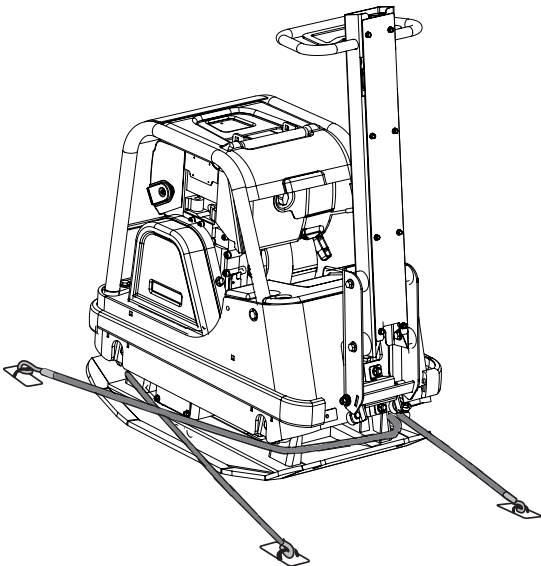
Polyuretaanimatto

Kiveystöissä käytetään polyuretaanimattoja kiviä ja maahan asetettujen klinkkerien suojana.



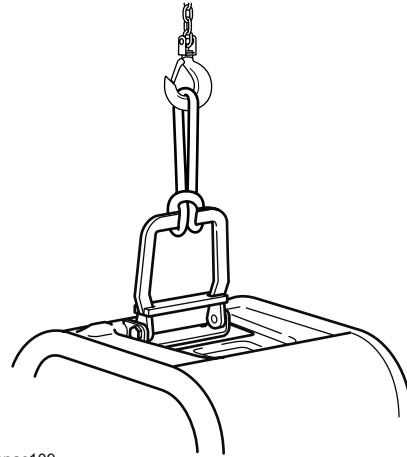
Kiinnittäminen kuljetuksen ajaksi

Kiinnitä kone aina kuljetusta varten kiinnityshihnoilla kuvan mukaisesti.



KULJETUS

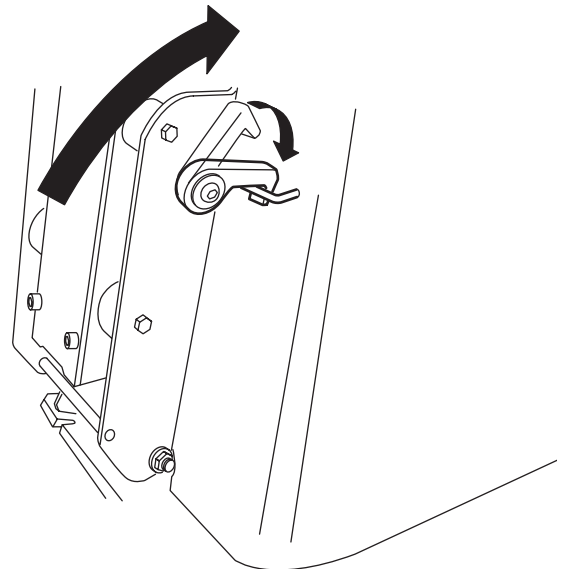
Koneessa on nostosilmukka, joihin voi kiinnittää koukun tai köyden.



spac109

Tarkista ennen nostamista, ettei nostosilmukka tai sen kiinnitys koneeseen ole vaurioitunut. Tarkista myös, että pohjalevyn kumivaimentimet ovat ehjät ja tukevasti kiinni.

Ajoneuvolla tapahtuvassa kuljetuksessa kahva on käännettävä eteen ja kiinnitettävä kuljetusvarmistuksella ja kone sidottava sen jälkeen kiinni esim. hyväksytyillä kiristyshihnoilla. HUOM: Kiinnitä pohjalevyyn eikä kumijousitettuun yläosaan.





EU-vaatimustenmukaisuustodistus

Valmistaja

Swepac International AB
Blockvägen 3
34132 Ljungby

1. Kategoria: Tärylevy

2. Tyypit: FB165 Honda
FB165 Hatz
FB225
FB250Yanmar
FB250Hatz

3. Moottorin teho: FB165.....4,9kW
FB165 Hatz.....3,1kW
FB225.....6,0kW
FB250Yanmar.....4,5kW
FB250Hatz.....4,8kW

Tuote on seuraavien direktiivien mukainen:

2006 / 42 / EG

2000 / 14 / EG

2004 / 108 / EG

EN 500-1

EN 500-4

Techninen dokumentointi:

Swepac International AB, Blockvägen 3 34132 Ljungby SE
Tomas Johansson / Tuoteinsinööri

SWEPAC®
INTERNATIONAL AB

SWEPAC INTERNATIONAL AB

Osoite **Blockvägen 3, 341 32 Ljungby**, puh. **+46 (0)372-156 00**, sähköposti **mail@swepac.se**,
Internet **www.swepac.se**