

HILTI

TE 6-A36

Suomi



1 Dokumentaation tiedot




1.1 Tästä dokumentaatiosta

- Lue ehdottomasti tämä dokumentaatio ennen tuotteen käyttöönottoa. Se on turvallisen työnteon ja tuotteen ongelmattoman käsittelyn perusedellytys.
- Noudata tässä dokumentaatiossa ja tuotteessa olevia turvallisuus- ja varoitushuomautuksia.
- Säilytä käyttöohje aina tuotteen yhteydessä ja varmista, että käyttöohje on mukana, kun luovutat tuotteen toiselle henkilölle.

1.2 Merkkien selitykset



1.2.1 Varoitushuomautukset

Varoitushuomautukset varoittavat tuotteen käyttöön liittyvistä vaaroista. Seuraavia varoitustekstejä käytetään yhdessä symbolien kanssa:

	VAKAVA VAARA! Varoittaa välittömästä, uhkaavasta vaarasta, josta voi seurauksena olla vakava loukkaantuminen tai jopa kuolema.
	VAARA! Varoittaa mahdollisesta vaarasta, josta voi seurauksena olla vakava loukkaantuminen tai kuolema.
	VAROITUS! Varoittaa mahdollisesta vaaratilanteesta, josta voi seurata loukkaantuminen tai aineellinen vahinko




1.2.2 Symbolit dokumentaatiossa

Tässä dokumentaatiossa käytetään seuraavia symboleita:

	Lue käyttöohje ennen käyttämistä
	Toimintaohjeita ja muuta hyödyllistä tietoa

1.2.3 Symbolit kuvissa




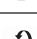
Kuvissa käytetään seuraavia symboleita:

	Nämä numerot viittaavat vastaavaan kuvaan tämän käyttöohjeen alussa
3	Numerointi kertoo työvaiheiden järjestyksen kuvissa ja saattaa poiketa numeroinnista tekstissä
	Kohtanumeroita käytetään kuvassa Yleiskuva , ja ne viittaavat kuvatekstien numerointiin kappaleessa Tuoteyhteenveto
	Tämän merkin tarkoitus on kiinnittää erityinen huomiosi tuotteen käyttöön ja käsittelyyn.

1.3 Tuotekohtaiset symbolit

1.3.1 Symbolit

Seuraavia symboleita käytetään:

	Poraus ilman iskua
	Poraaminen iskulla (iskuporaus)
	Piikkaaminen
	Piikkausterän kohdistaminen

→	Suunnanvaihtokytkin vasemmalle/oikealle
n ₀	Nimellisjoutokäyntikierrosluku

1.4 Tuotetiedot

Hilti-tuotteet on tarkoitettu ammattikäyttöön, ja niitä saa käyttää, huoltaa tai korjata vain valtuutettu, koulutettu henkilö. Käyttäjän pitää olla hyvin perillä käyttöön liittyvistä vaaroista. Tuote ja sen varusteet saattavat aiheuttaa vaaratilanteita, jos kokemattomat henkilöt käyttävät tuotetta ohjeiden vastaisesti tai muutoin asiattomasti.

Tyypimerkinnän ja sarjanumeron löydät tyypikilvestä.

- ▶ Kirjoita sarjanumero oheiseen taulukkoon. Tuotteen tiedot tarvitaan, jos esität kysymyksiä myynti- tai huoltoedustajallemme.

Tuotetiedot

Poravasara	TE 6-A36
Sukupolvi:	04
Sarjanumero:	

1.5 Vaatimustenmukaisuusvakuutus

Vakuutamme, että tässä kuvattu tuote täyttää voimassa olevien direktiivien ja standardien vaatimukset. Kuva vaatimustenmukaisuusvakuutuksesta on tämän dokumentaation lopussa.

Tekninen dokumentaatio löytyy tästä:

Hilti Entwicklungsgesellschaft mbH | Zulassung Geräte | Hiltistraße 6 | 86916 Kaufering, DE

2 Turvallisuus

2.1 Sähkötyökaluja koskevat yleiset turvallisuusohjeet

⚠ VAARA! Lue kaikki turvallisuus- ja käyttöohjeet. Turvallisuus- ja käyttöohjeiden noudattamatta jättäminen saattaa johtaa sähköiskuun, tulipaloon ja/tai vakavaan loukkaantumiseen.

Säilytä kaikki turvallisuus- ja käyttöohjeet huolellisesti vastaisen varalle.

Työpaikan turvallisuus

- ▶ **Pidä työskentelyalue siistinä ja hyvin valaistuna.** Työpaikan epäjärjestys ja valaismattomat työalueet voivat johtaa tapaturmiin.
- ▶ **Älä käytä sähkötyökalua räjähdysalttiissa ympäristössä, jossa on syttyvää nestettä, kaasua tai pölyä.** Sähkötyökalut synnyttävät kipinöitä, jotka saattavat sytyttää pölyn tai höyryt.
- ▶ **Pidä lapset ja sivulliset loitolla sähkötyökalua käyttäessäsi.** Voit menettää sähkötyökalun hallinnan huomiosi suuntautuessa muualle.

Sähköturvallisuus

- ▶ **Älä aseta sähkötyökalua alttiiksi sateelle tai kosteudelle.** Veden tunkeutuminen sähkötyökalun sisään lisää sähköiskun vaaraa.
- ▶ **Vältä koskettamasta maadotettuihin pintoihin kuten putkiin, pattereihin, liesiin ja jääkaappeihin.** Sähköiskun vaara kasvaa, jos kehosi maadottuu.

Henkilöturvallisuus

- ▶ **Ole valpas, kiinnitä huomiota työskentelyysi ja noudata tervettä järkeä sähkötyökalua käyttäessäsi.** Älä käytä sähkötyökalua, jos olet väsynyt tai huumeiden,

alkoholin tai lääkkeiden vaikutuksen alaisena. Sähkötyökalua käytettäessä hetkel-
linenkin varomattomuus saattaa aiheuttaa vakavia vammoja.

- ▶ **Vältä vaikeita työskentelyasentoja. Varmista aina tukeva seisoma-asento ja tasapaino.** Siten voit paremmin hallita sähkötyökalua odottamattomissa tilanteissa.
- ▶ **Käytä henkilökohtaisia suojarusteita ja aina suojalaseja.** Henkilökohtaiset suo-
javarusteet, kuten hengityssuojain, luistamattomat turvajalkineet, kypärä ja kuulosuo-
jaimet, pienentävät oikein käytettyinä loukkaantumiseriskä sähkötyökalun käyttötilan-
teesta riippuen.
- ▶ **Käytä työhösi soveltuvia vaatteita. Älä käytä löysiä työvaatteita tai koruja. Pidä
hiukset, vaatteet ja käsineet loitolla liikkuvista osista.** Väljät vaatteet, korut ja pitkät
hiukset voivat takertua liikkuviin osiin.
- ▶ **Varo tahatonta käynnistämistä. Varmista, että sähkötyökalu on kytketty pois
päältä, ennen kuin liität siihen akun, otat sen käteesi tai annat sitä.** Jos annat
sähkötyökalua sormi käyttökytkimellä tai liität pistokkeen pistorasiaan käyttökytkimen
ollessa käyntiasennossa, altistat itsesi onnettomuuksille.
- ▶ **Poista kaikki säätötyökalut ja ruuvitaltat, ennen kuin käynnistät sähkötyökalun.**
Työkalu tai avain, joka sijaitsee sähkötyökalun pyörivässä osassa, saattaa johtaa
loukkaantumiseen.
- ▶ **Jos pölynpoisto- ja keräilylaitteita voidaan asentaa, sinun on tarkastettava, että
ne on liitetty oikein ja että niitä käytetään oikealla tavalla.** Pölynpoistovarustuksen
käyttö vähentää pölyn aiheuttamia vaaroja.

Sähkötyökalun käyttö ja käsittely

- ▶ **Älä ylikuormita konetta. Käytä kyseiseen työhön tarkoitettua sähkötyökalua.**
Sopivaa sähkötyökalua käyttäen työskentelet paremmin ja varmemmin tehoalueella,
jolle sähkötyökalu on tarkoitettu.
- ▶ **Älä käytä sähkötyökalua, jonka käyttökytkin ei toimi.** Sähkötyökalu, jota ei enää
voida käynnistää ja pysäyttää käyttökytkimellä, on vaarallinen ja se täytyy korjata.
- ▶ **Irrota akku, ennen kuin muutat koneen säätöjä tai vaihdat lisävarusteosia, tai kun
lopetat koneen käyttämisen.** Tämä turvatoimenpide estää sähkötyökalun tahattoman
käynnistysriskin.
- ▶ **Säilytä sähkötyökalut poissa lasten ulottuvilta, kun niitä ei käytetä. Älä anna
toisten henkilöiden käyttää sähkötyökalua, elleivät he ole perehtyneet sen käyt-
töön ja lukeneet käyttöohjeita.** Sähkötyökalut ovat vaarallisia, jos niitä käyttävät
kokemattomat henkilöt.
- ▶ **Hoida sähkötyökalujasi huolellisesti. Tarkasta, että liikkuvat osat toimivat moit-
teettomasti eivätkä ole puristuksissa, ja tarkasta myös, ettei sähkötyökalussa
ole murtuneita tai vaurioituneita osia, jotka saattaisivat haitata sen toimintaa.
Korjauta vaurioituneet osat ennen työkalun käyttämistä.** Usein loukkaantumisten
ja tapaturmien syynä on sähkötyökalujen laiminlyöty huolto.
- ▶ **Pidä terät terävinä ja puhtaina.** Huolella hoidetut terät, joiden leikkausreunat ovat
teräviä, eivät jumitu herkästi, ja niillä työnteko on kevyempää.

Akkukäyttöisen sähkötyökalun käyttö ja käsittely

- ▶ **Käytä ainoastaan juuri kyseiseen sähkötyökaluun tarkoitettua akkua.** Jonkun
muun akun käyttö saattaa johtaa loukkaantumiseen ja tulipaloon.
- ▶ **Lataa akku vain valmistajan suosittamalla laturilla.** Jos laturi on tarkoitettu vain
tietyn akkumallin lataamiseen, palovaara on olemassa, jos laturia käytetään muiden
akkujen lataamiseen.
- ▶ **Pidä irrallinen akku loitolla metalliesineistä, kuten paperinliittimistä, kolikoista,
avaimista, nauloista, ruuveista tai muista pienistä metalliesineistä, jotka voivat**

oikosulkea akun liittimet. Akun liittimien välinen oikosulku saattaa aiheuttaa palovammoja tai johtaa tulipaloon.

- ▶ **Väärästä käytöstä johtuen saattaa akusta vuotaa nestettä, jota ei saa koskettaa. Vältä kosketusta sen kanssa.** Akusta vuotava neste saattaa aiheuttaa ärsytystä ja palovammoja. Huuhtelee kosketuskohta vedellä. Jos nestettä pääsee silmiin, tarvitaan lisäksi lääkärin apua.

2.2 Poravasaroita koskevat turvallisuusohjeet

- ▶ **Käytä kuulosuojaimia.** Melu saattaa heikentää kuuloasi.
- ▶ **Käytä koneen mukana toimitettuja lisäkäsikahvoja.** Koneen hallinnan menettäminen saattaa aiheuttaa loukkaantumisia.
- ▶ **Pidä koneesta kiinni vain sen eristetyistä kahvapinnoista, jos teet työtä, jossa terä saattaa osua rakenteen sisällä olevaan virtajohtoon.** Jos terä osuu virtajohtoon, koneen metalliosiin saattaa johtua virta, jolloin saatat saada sähköiskun.

2.3 Lisää poravasaroiden turvallisuusohjeita

Henkilöturvallisuus

- ▶ Käytä vain tuotetta, joka on teknisesti moitteettomassa kunnossa.
- ▶ Älä koskaan tee koneeseen minkäänlaisia muutoksia.
- ▶ Käytä koneen mukana toimitettuja lisäkäsikahvoja. Koneen hallinnan menettäminen saattaa aiheuttaa loukkaantumisia.
- ▶ Kun teet reikiä, varmista työstettävän kohdan taustapuoli. Putoamaan tai sinkoutumaan pääsevät palaset voivat aiheuttaa muille vammoja.
- ▶ Pidä aina molemmin käsin kiinni koneen käsikahvoista. Pidä käsikahvat kuivina ja puhtaina.
- ▶ Pidä koneesta kiinni vain sen eristetyistä kahvapinnoista, jos teet työtä, jossa terä saattaa osua rakenteen sisällä olevaan virtajohtoon. Jos terä osuu virtajohtoon, koneen metalliosiin saattaa johtua virta, jolloin saatat saada sähköiskun.
- ▶ Varo, ettet koske pyöriin osiin - loukkaantumisvaara!
- ▶ Konetta käyttäessäsi käytä soveltuvia suojalaseja, suojakypärää, kuulosuojaimia, suojakäsineitä ja kevyttä hengityssuojainta.
- ▶ Käytä työkaluterän vaihdossa suojakäsineitä. Työkaluterän koskettaminen saattaa aiheuttaa haavoja ja palovammoja.
- ▶ Käytä suojalaseja. Sirpaleet saattavat aiheuttaa vammoja ja vahingoittaa silmiä.
- ▶ Selvitä työssä syntyvän pölyn vaarallisuus ennen työn aloittamista. Käytä rakennustyömaakäyttöön hyväksyttyä pölynimuria, joka täyttää viralliset pölysuojaluokitusmääräykset. Tiettyjen materiaalien kuten lyijypitoisen maalin, joidenkin puulajien, kvartsia sisältävän betonin / muurauksen / kivetyksen ja mineraalien sekä metallien pölyt voivat olla terveydelle vaarallisia.
- ▶ Varmista työpisteen hyvä tuuletus ja tarvittaessa käytä hengityssuojainta, joka soveltuu kyseessä olevalla pölylle. Pölyjen ihokosketus tai hengittäminen saattaa aiheuttaa allergisia reaktioita ja/tai hengitystiesairauksia koneen käyttäjälle tai lähellä oleville henkilöille. Tietyt pölyt kuten tammen tai pyökin pöly on luokiteltu syöpää aiheuttaviksi, erityisesti jos niihin liittyy puunkäsittelyn lisäaineita (kromaatti, puunsuoja-aineet). Asbestia sisältäviä materiaaleja saavat työstää vain erikoiskoulutetut henkilöt.
- ▶ Pidä työssäsi taukoja, joiden aikana tee sormivoimisteluliikkeitä varmistaaksesi sormiesi hyvän verenkierron. Pitempään jatkuva työnteko saattaa tärinän vuoksi aiheuttaa verenkiertohäiriöitä tai sormien, käsien ja ranteiden hermokipuja.

Sähköturvallisuus

- ▶ Tarkasta ennen työn aloittamista, onko työskentelyalueella rakenteiden sisälle asennettuja sähköjohtoja tai kaasu- ja vesiputkia. Koneen ulkopinnan metalliosista saatat saada sähköiskun, jos vahingossa osut sähköjohtoon.

Sähkötyökalujen käyttö ja hoito

- ▶ Kytke sähkötyökalu heti pois päältä, jos terä jumittuu. Kone saattaa pyrkiä liikkumaan sivusuunnassa.
- ▶ Odota, että sähkötyökalu on täysin pysähtynyt, ennen kuin lasket sen kädestäsi.

2.4 Turvallisuusohjeet

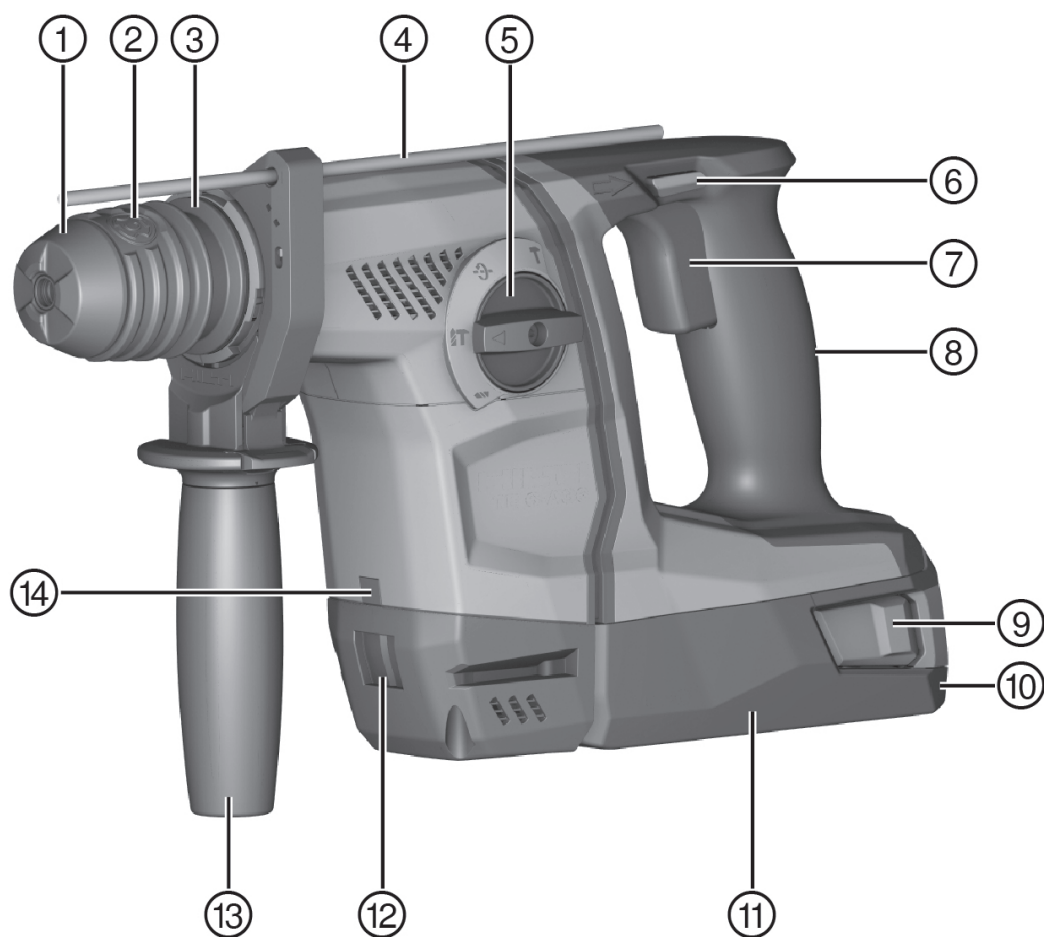
- ▶ Noudata kaikkia tässä dokumentaatioissa ja koneessa olevia turvallisuusohjeita.
- ▶ Käytä hengityssuojainta, joka suojaa kasvoja ja hengitysteitä porattaessa syntyvältä ja koneen huoltotöitä tehtäessä leviävältä pölyltä.
- ▶ Käytä myös pölynpoistovarustus asennettuna aina **Hilti**-poravasaran sivukahvaa.

2.5 Akkujen käyttö ja hoito

- ▶ Ota litiumioniakkujen kuljettamisesta, varastoinnista ja käyttämisestä annetut erityisohjeet huomioon.
- ▶ Suojaa akut korkeilta lämpötiloilta, suoralta auringonpaisteelta ja avotulelta.
- ▶ Akkuja ei saa avata, puristaa, kuumentaa yli 80 °C:n lämpötilaan tai polttaa.
- ▶ Vaurioituneita akkuja ei saa ladata eikä käyttää.
- ▶ Jos akku on liian kuuma koskea, se saattaa olla vaurioitunut. Aseta kone riittävän etäälle syttyvistä materiaaleista palovaarattomaan paikkaan, jossa voit valvoa konetta, ja anna sen jäähtyä. Ota yhteys **Hilti**-huoltoon akun jäähtyttyä.

3 Kuvaus

3.1 Tuoteyhteenvedo



- | | |
|---|--|
| ① Pölysuojus | ⑧ Käsikahva |
| ② Istukka | ⑨ Akun lukituksen vapautuspainikkeet |
| ③ Työkaluterän lukituksen vapautus | ⑩ Lataustila- ja häiriönäyttö (litiumioniakku) |
| ④ Syvyysrajoitin | ⑪ Akku |
| ⑤ Toimintatavan valintakytkin | ⑫ Liitântä pölynpoistovarustukselle TE DRS-6-A(02) |
| ⑥ Suunnanvaihtokytkin jossa päälle kytkemisen salpa | ⑬ Sivukahva |
| ⑦ Käyttökytkin | ⑭ Työaluevalo |

3.2 Tarkoituksenmukainen käyttö

Kuvattu tuote on akkukäyttöinen poravasara. Se on tarkoitettu poraamiseen teräkseen, puuhun, tiileen ja muuraukseen, poraamiseen iskulla betoniin, tiileen ja muuraukseen sekä ruuvien kiertämiseen. Tuotetta voidaan myös käyttää tiilen ja muurauksen kevyisiin piikkaustöihin ja betonin viimeistelytöihin.

- ▶ Käytä tämän tuotteen yhteydessä vain B 36 -sarjan **Hilti**-litiumioniakkuja.
- ▶ Käytä tämän akun yhteydessä vain C4/36-sarjan **Hilti**-latureita.

3.3 Li-ioniakun lataustilan näyttö

Litiumioniakun lataustila ja koneen häiriöt näytetään litiumioniakun näytössä. Litiumioniakun lataustila näytetään, kun jompaakumpaa akun lukituksen vapautuspainikkeista painetaan kevyesti.

Tila	Merkitys
4 LED-merkkivaloa palaa.	• Lataustila: 75 % ... 100 %
3 LED-merkkivaloa palaa.	• Lataustila: 50 % ... 75 %
2 LED-merkkivaloa palaa.	• Lataustila: 25 % ... 50 %
1 LED-merkkivalo palaa.	• Lataustila: 10 % ... 25 %
1 LED-merkkivalo vilkkuu.	• Lataustila: < 10 %



Huomautus

Akun lataustilan tarkastaminen ei ole mahdollista käyttökytkin painettuna ja 5 sekunnin aikana käyttökytkimen vapauttamisesta. Jos akun LED-merkkivalot vilkkuvat, ota huomioon ohjeet kappaleessa Apua häiriötilanteisiin.

3.4 Toimituksen sisältö

Poravasara, sivukahva, syvyysrajoitin, käyttöohje.

Muita tälle tuotteelle hyväksytyjä järjestelmätuotteita löydät **Hilti**-edustajalta tai internetistä osoitteesta: www.hilti.group.

4 Tekniset tiedot

4.1 Poravasara

	TE 6-A36
Nimellisjännite	36 V
Paino EPTA 01/2003 mukaan	3,7 kg
Nimellisjoutokäyntikierrosluku	1 050/min
Yhden iskun energia EPTA 05/2009 mukaan	2,5 J

	TE 6-A36
Poraaminen betoniin / tiileen (poraaminen iskulla)	5 mm ...20 mm
Poraaminen puuhun (puuporanterät)	3 mm ...20 mm
Metalliin porattavan reiän halkaisija	3 mm ...13 mm

4.2 Melutiedot ja tärinäarvot EN 60745 mukaan

Tässä käyttöohjeessa annetut äänenpaine- ja tärinäarvot on mitattu standardoitujen mitausmenetelmien mukaisesti, ja näitä arvoja voidaan käyttää sähkötyökalujen vertailussa. Ne soveltuvat myös altistumisten tilapäiseen arviointiin.

Annetut arvot koskevat sähkötyökalun pääasiallisia käyttötarkoituksia. Jos sähkötyökalua kuitenkin käytetään muihin tarkoituksiin, poikkeavia työkaluja tai teriä käyttäen tai puutteellisesti huollettuna, arvot voivat poiketa tässä ilmoitetuista. Tämä saattaa merkittävästi lisätä altistumista koko työskentelyajan aikana.

Altistumisia tarkasti arvioitaessa on otettava huomioon myös ne ajat, jolloin kone on kytketty pois päältä tai jolloin kone on päällä, mutta sillä ei tehdä varsinaista työtä. Tämä saattaa merkittävästi vähentää altistumista koko työskentelyajan aikana.

Käyttäjän suojaamiseksi melun ja/tai tärinän vaikutukselta ryhdy tarpeellisiin turvatoimenpiteisiin kuten: Sähkötyökalun ja siihen kiinnitettävien työkalujen huolto, käsien lämpimänä pitäminen, työtehtävien organisointi.

Meluarvot

Melutehotaso (L_{WA})	102 dB(A)
Melutehotason epävarmuus (K_{WA})	3 dB(A)
Melupäästön äänenpainetaso (L_{pA})	91 dB(A)
Äänenpainetaso epävarmuus (K_{pA})	3 dB(A)

Tärinäarvot

Iskuporaaminen betoniin ($a_{h, HD}$)	13 m/s ²
Poraaminen metalliin ($a_{h, D}$)	2,5 m/s ²
Epävarmuus (K)	1,5 m/s ²

5 Käyttö

5.1 Työkohteen valmistelu



VAROITUS

Loukkaantumisvaara! Tuotteen käynnistyminen vahingossa.

- Irrota akku, ennen kuin muutat koneen säätöjä tai vaihdat lisävarusteosia.

Noudata tässä dokumentaatioissa ja tuotteessa olevia turvallisuus- ja varoitushuomautuksia.

5.2 Akun kiinnitys



VAROITUS

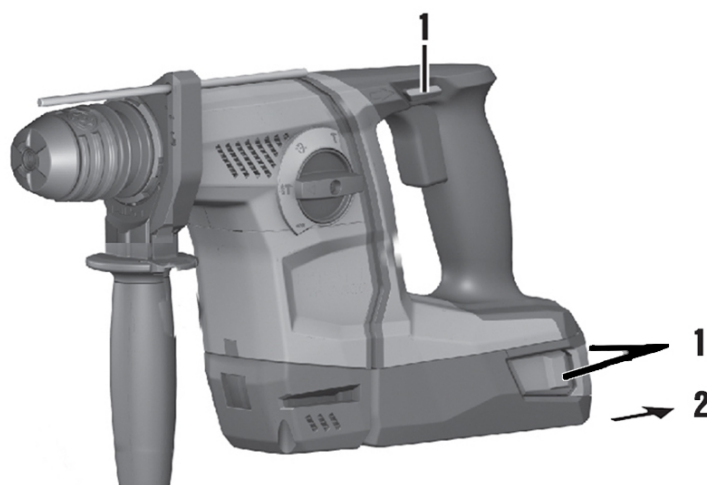
Loukkaantumisvaara! Poravasaran käynnistyminen vahingossa.

- Varmista ennen akun kiinnittämistä, että poravasara on kytketty pois päältä ja että käynnistymisen esto on kytketty päälle (suunnanvaihtokytkin keskiasennossa).



1. Aseta akku konekiinnikkeeseen siten, että se kuultavasti lukittuu.
2. Tarkasta, että akku on kunnolla kiinni.

5.3 Akun irrotus



1. Paina akun lukituksen vapautuspainikkeita.
2. Vedä akku taaksepäin irti.

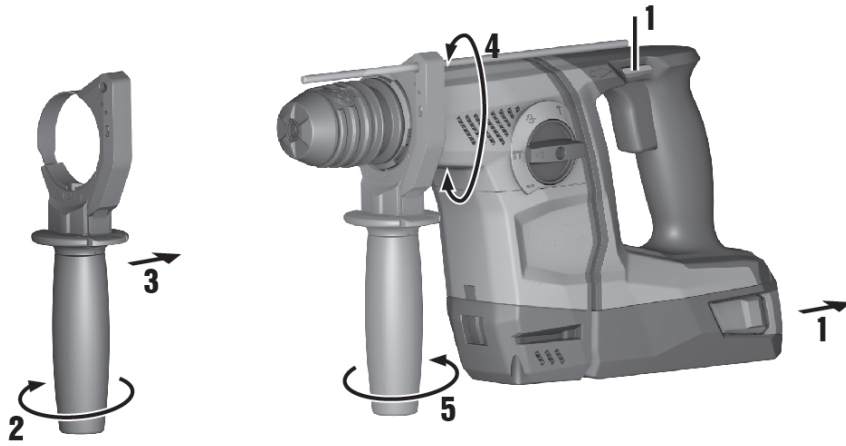
5.4 Sivukahvan kiinnitys



VAROITUS

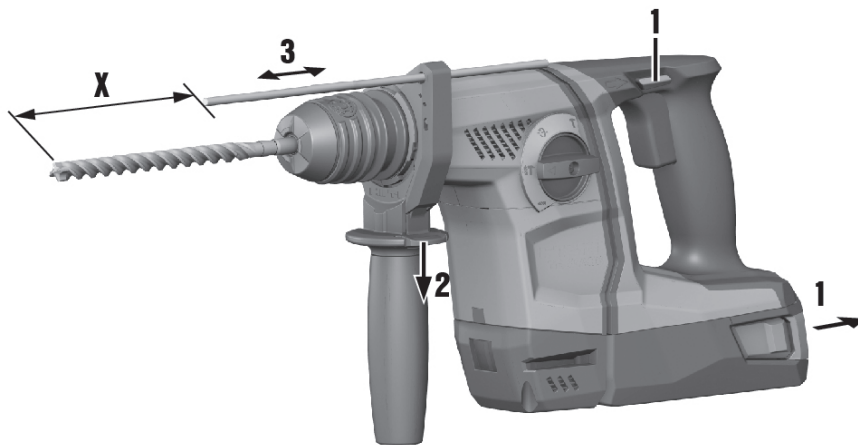
Loukkaantumisvaara! Poravasaran hallinnan menettämisen vaara.

- Varmista, että sivukahva on asennettu oikein ja kunnolla kiinni. Varmista, että kiinnityspanta on oikein paikallaan koneessa olevassa urassa.



1. Kierrä kahvaa sivukahvan kiinnittimen (kiinnityspanta) avaamiseksi.
2. Työnnä syvyysrajoitin edestäpäin sille tarkoitettuihin 2 ohjainreikään.
3. Kierrä kahvaa sivukahvan kiinnittimen (kiinnityspanta) kiinni kiristämiseksi.

5.5 Syvyysrajoittimen kiinnitys ja säätö



- ▶ Tarvittaessa kiinnitä syvyysrajoitin ja säädä se.

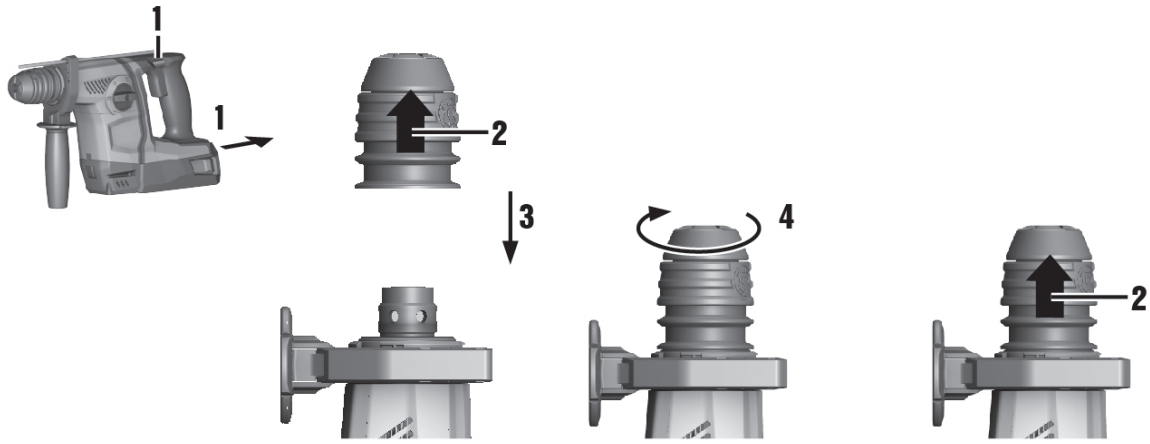
5.6 Istukan kiinnitys ja irrotus



VAROITUS

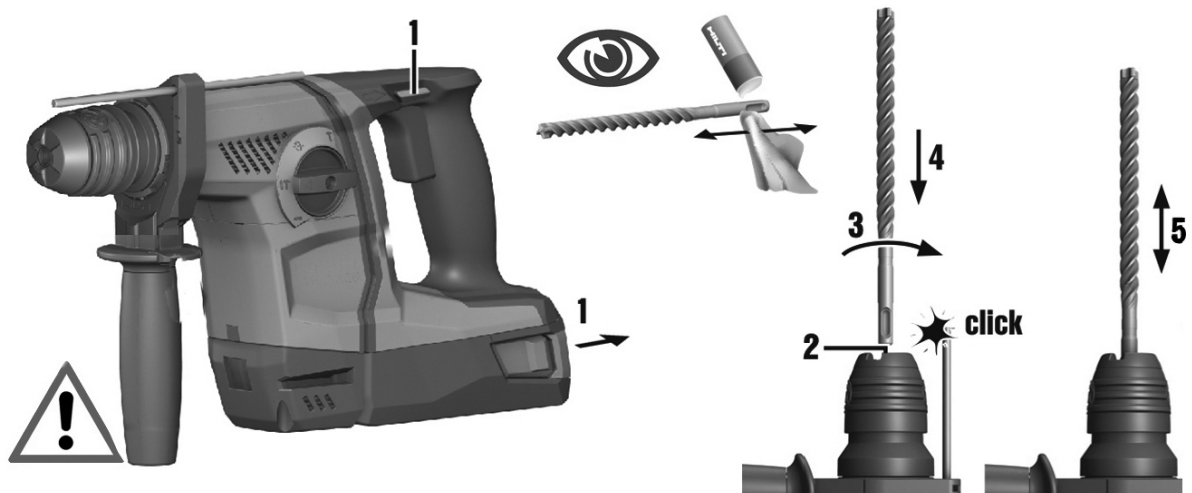
Loukkaantumisvaara! Kiinnitetty mutta ei-käytettävä syvyysrajoitin haittaa koneen käyttäjää ja aiheuttaa vaaran.

- ▶ Irrota syvyysrajoitin koneesta.



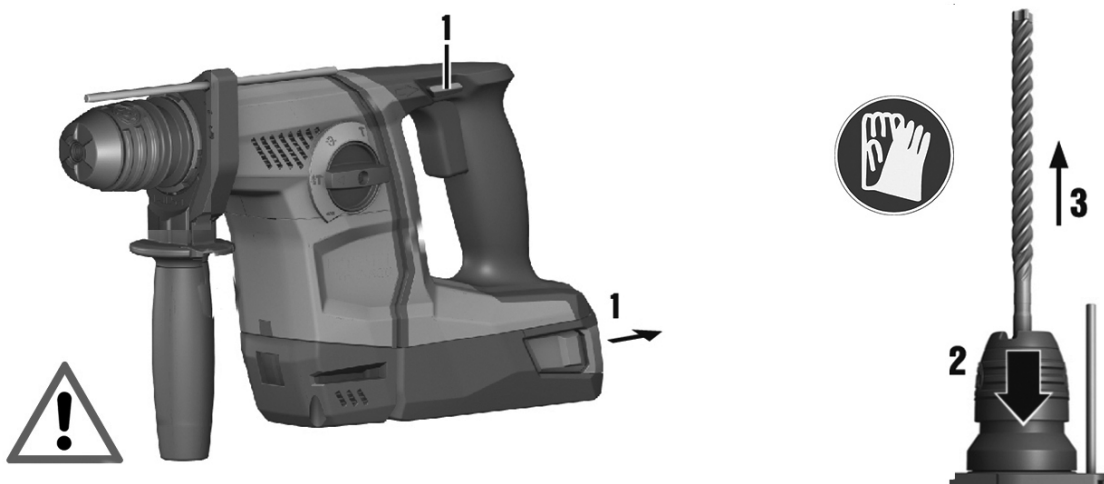
- Kiinnitä tai irrota istukka.

5.7 Työkaluterän kiinnitys



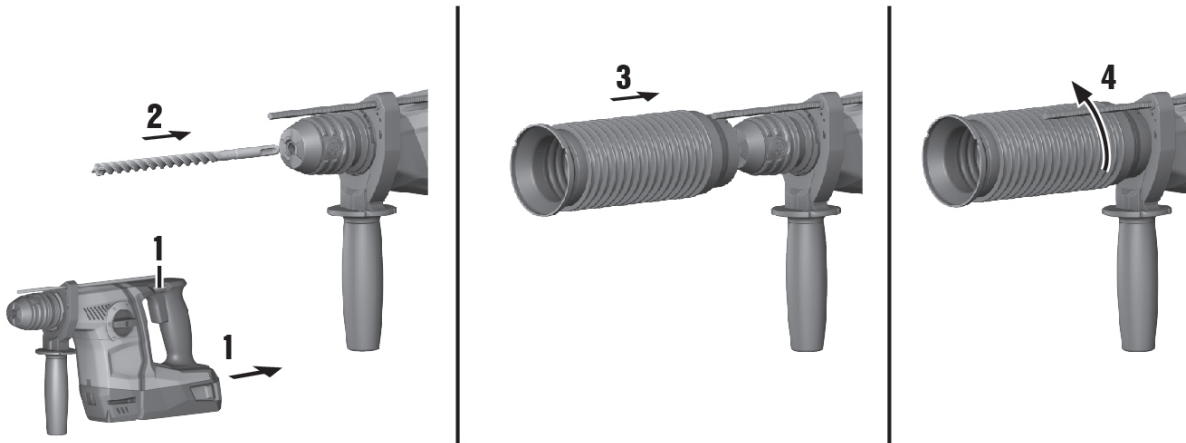
1. Rasvaa työkaluterän istukkapää kevyesti.
 - ◁ Käytä vain alkuperäistä **Hilti**-rasvaa. Vääränlainen rasva voi vaurioittaa konetta.
2. Laita työkalu istukkaan vasteeseen saakka ja varmista, että se lukittuu paikalleen.
3. Tarkasta työkaluterän kunnollinen lukittuminen vetämällä työkaluterästä.
 - ◁ Tuote on toimintavalmis.

5.8 Työkaluterän irrotus



- Vedä työkaluterän lukitsin taaksepäin vasteeseen saakka ja irrota työkaluterä.

5.9 Ylöspäin tehtävät työt



- Ylöspäin tehtäviä töitä varten kiinnitä pölynkeräysrengas DCD.

5.10 Piikkausterän kohdistaminen



- Aseta toimintatapavalitsin tähän asentoon .

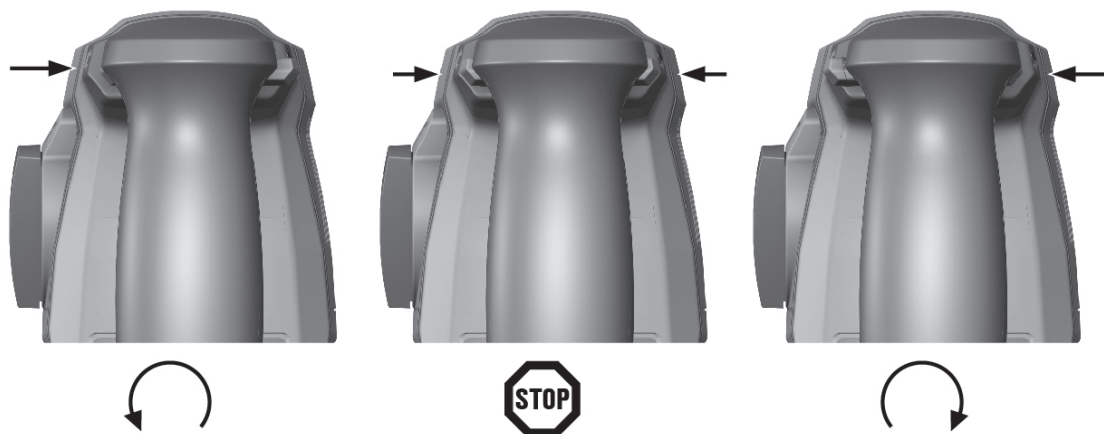
6 Työskentely

6.1 Toimintatavan valintakytkin



- Aseta toimintatapavalitsin työtehtävää vastaavaan asentoon.
 - ◀ Toimintatapavalitsinta ei saa käyttää koneen käydessä. **Vaurioitumisvaara!**

6.2 Suunnanvaihtokytkin vasemmalle/oikealle



- ▶ Valitse haluamasi pyörimissuunta suunnanvaihtokytkimellä.

6.3 Poraus ilman iskua

- ▶ Aseta toimintatapavalitsin tähän asentoon

6.4 Poraus iskulla

- ▶ Aseta toimintatapavalitsin tähän asentoon

6.5 Piikkaaminen

- ▶ Aseta toimintatapavalitsin tähän asentoon **T**.
 - ◀ Moottorin optimaalista jäähtytystä varten valitse pyörimissuunta oikealle (poraaminen).

7 Huolto ja kunnossapito

7.1 Akkukäyttöisten koneiden ja laitteiden hoito ja kunnossapito



VAARA

Sähköiskun aiheuttama vaara! Hoito- ja kunnostustöiden suorittaminen akkua laitteesta irrottamatta voi johtaa vakaviin loukkaantumisiin ja palovammoihin.

- ▶ Irrota akku aina ennen hoito- ja kunnostustöitä!

Koneen hoito

- Poista pinttynyt lika varovasti.
- Puhdista jäähtytysilmarat varovasti kuivalla harjalla.
- Käytä kotelon puhdistamiseen vain kevyesti kostutettua kangasta. Älä käytä silikonia sisältäviä hoitoaineita, sillä ne voivat vaurioittaa muoviosia.

Litiumioniakkujen hoito

- Pidä akku puhtaana, öljyttömänä ja rasvattomana.
- Käytä kotelon puhdistamiseen vain kevyesti kostutettua kangasta. Älä käytä silikonia sisältäviä hoitoaineita, sillä ne voivat vaurioittaa muoviosia.
- Varo, ettei kosteutta pääse tunkeutumaan sisään.

Kunnossapito

- Tarkasta säännöllisin välein kaikkien näkyvien osien mahdolliset vauriot ja käyttöelementtien moitteeton toiminta.

- Jos havaitset vaurioita ja/tai toteat toimintahäiriöitä, älä käytä akkukäyttöistä konetta. Korjauta heti **Hilti**-huollossa.
- Hoito- ja kunnostustöiden jälkeen kiinnitä kaikki suojalaitteet ja tarkasta niiden toiminta.

7.2 Pölysuojuksen puhdistus

- ▶ Puhdista istukan pölysuojus säännöllisin välein puhtaalla, kuivalla kankaalla.
- ▶ Pyyhi tiivistehuuli varovasti puhtaaksi ja rasvaa se kevyesti **Hilti**-rasvalla.
- ▶ Pölysuojus on ehdottomasti vaihdettava, jos sen tiivistehuuli on vaurioitunut.

8 Kuljetus ja varastointi

8.1 Akkukäyttöisten koneiden kuljetus ja varastointi

Kuljettaminen



VAROITUS

Käynnistyminen vahingossa kuljetuksen aikana. Jos akut ovat paikallaan koneessa, kone saattaa vahingossa käynnistyä kuljetuksen aikana ja vaurioitua.

- ▶ Älä koskaan kuljeta konetta akkuja irrottamatta.

- ▶ Irrota akut.
- ▶ Kuljeta kone ja akut erikseen pakattuina.
- ▶ Älä koskaan kuljeta akkuja irrallaan muiden tavaroiden joukossa.
- ▶ Pitemmän kuljetuksen jälkeen tarkasta koneen ja akkujen mahdolliset vauriot ennen käyttöä.

Varastointi



VAROITUS

Viallisen akun aiheuttama huomaamaton vaurio. Akkujen vuodot saattavat vaurioittaa konetta.

- ▶ Varastoi kone aina akut irrotettuna.

- ▶ Varastoi kone ja akut viileässä ja kuivassa paikassa.
- ▶ Älä koskaan varastoi akkuja auringonpaisteessa, lämmittimen tai patterin päällä tai ikkunan vieressä.
- ▶ Varastoi kone ja akut lasten ja asiattomien henkilöiden ulottumattomissa.
- ▶ Pitemmän varastoinnin jälkeen tarkasta kone ja akkujen mahdolliset vauriot ennen käyttöä.

9 Apua häiriötilanteisiin



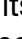


Häiriöissä, joita ei ole kuvattu tässä taulukossa tai joita et itse pysty poistamaan, ota yhteys **Hilti**-huoltoon.



9.1 Poravasara ei ole toimintakykyinen

Häiriö	Mahdollinen syy	Ratkaisu
Akun LED-merkkivalot eivät näytä mitään.	Akku ei kunnolla kiinni.	▶ Kiinnitä akku siten, että se lukittuu paikalleen kuultavasti kaksi kertaa naksauttaen.
	Akku tyhjentynyt.	▶ Vaihda akku ja lataa tyhjentynyt akku.

Häiriö	Mahdollinen syy	Ratkaisu
Akun LED-merkkivalot eivät näytä mitään.	Akku liian kuuma tai liian kylmä.	▶ Anna akun jäähtyä tai lämmitä huoneenlämpötilaan.
1 LED-merkkivalo akussa vilkkuu.	Akku tyhjentynyt.	▶ Vaihda akku ja lataa tyhjentynyt akku.
	Akku liian kuuma tai liian kylmä.	▶ Anna akun jäähtyä tai lämmitä huoneenlämpötilaan.
4 LED-merkkivaloa akussa vilkkuu.	Poravasara hetkellisesti ylikuormittunut.	▶ Vapauta käyttökytkin ja paina sitä uudelleen.

9.2 Poravasara on toimintakykyinen

Häiriö	Mahdollinen syy	Ratkaisu
Ei iskuja.	Poravasara liian kylmä.	▶ Aseta poravasara pintaa vasten ja anna käydä joutokäyntiä. Tarvittaessa toista tämä, kunnes iskumekanismi toimii.
	Toimintatapavalitsin ilman iskuja poraamisen asennossa  .	▶ Aseta toimintatapavalitsin iskulla poraamisen asentoon  .
Käyttökytkintä ei saa painettua tai se on lukittunut.	Suunnanvaihtokytkin keski-asennossa.	▶ Paina suunnanvaihtokytkin vasemmalle tai oikealle.
Kara ei pyöri.	Poravasaran elektroniikan sallittu käyttölämpötila ylittynyt.	▶ Tarvittaessa anna koneen jäähtyä.
	Akku tyhjentynyt.	▶ Vaihda akku ja lataa tyhjentynyt akku.
	Toimintatapavalitsin ei ole lukittunut tai toimintatapavalitsin on piikkaamisen asennossa  tai piikkausterän kohdistamisen asennossa  .	▶ Aseta toimintatapavalitsin ilman iskuja poraamisen asentoon  tai iskulla poraamisen asentoon  .
Poravasara kytkeytyy automaattisesti pois päältä.	Ylikuormitussuoja laukeaa.	▶ Vapauta käyttökytkin. Anna poravasaran jäähtyä. Paina käyttökytkintä uudelleen. Kevennä koneen kuormittamista.
Akku tyhjenee tavallista nopeammin.	Erittäin alhainen ympäristön lämpötila.	▶ Anna akun hitaasti lämmitä huoneenlämpötilaan.
Akku ei lukitu paikalleen selvästi kaksi kertaa naksauttaen.	Akun salpanokat likaantuneet.	▶ Puhdista salpanokat ja kiinnitä akku uudelleen paikalleen.

Häiriö	Mahdollinen syy	Ratkaisu
Poravasara tai akku kuumenee voimakkaasti.	Sähköinen vika.	▶ Kytke poravasara heti pois päältä. Irrota akku ja tarkkaile sitä. Anna sen jäähtyä. Ota yhteys Hilti -huoltoon.
	Poravasara ylikuormittunut.	▶ Valitse tehokkaampi kone.
Työkaluterää ei saa vapautettua lukituksesta.	Istukkaa ei ole vedetty kunnonla taakse.	▶ Vedä työkaluterän lukitsin taaksepäin vasteeseen saakka ja irrota työkaluterä.
Työkaluterä ei poraa.	Poravasara kytketty pyörimään vasemmalle.	▶ Kytke suunnanvaihtokytkimellä pyörimissuunta oikealle.
	Toimintatapavalitsin ilman iskua poraamisen asennossa  .	▶ Aseta toimintatapavalitsin iskulla poraamisen asentoon  .

10 Vaihtoehtoinen lisävaruste

10.1 Pölynkeräysrengas DCD

Pölynkeräysrengas DCD on **Hilti**-poravasaraan tarkoitettu lisävaruste. Se kerää ylöspäin tehtävissä töissä syntyvästä pölystä suurimman osan, ja se on nopea ja helppo kiinnittää poravasaraan.

10.2 Pölynpoistovarustus TE DRS-6-A / TE DRS-6-A OSHA

Pölynpoistovarustus TE DRS-6-A on **Hilti**-poravasaraan TE 6-A36 tarkoitettu lisävaruste. Se kerää syntyvästä pölystä suurimman osan, ja se on nopea ja helppo kiinnittää poravasaraan. Pölynpoistovarustuksessa on imevä tuuletin. Sitä käyttää erillinen moottori. Kun poravasara kytketään päälle, moduuli saa virtansa poravasaran akusta. Tämä pölynpoistovarustus ei sovellu metallin ja puun työstössä käytettäväksi.

Edellytykset: TE DRS-6-A OSHA

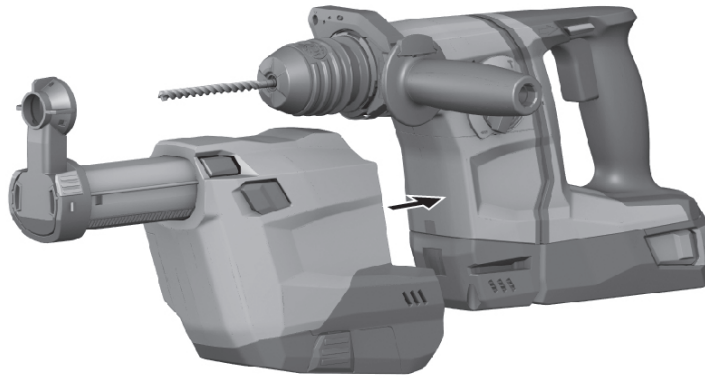
TE DRS-6-A OSHA täyttää direktiivin OSHA 1926.1153 Table 1 vaatimukset. Siinä on varusteena suodattimen puhdistusmekanismi.

10.2.1 Pölynpoistovarustuksen kiinnitys



Huomautus

Ennen kiinnittämistä varmista, että kiinnityskohdat ja sähköliitännät poravasaraissa ja pölynpoistovarustuksessa ovat pölyttömät ja herkkäliikkeiset.



1. Tarkasta pölynpoistovarustuksen mahdolliset vauriot.
2. Tarkasta teleskoopin kevytliikkeisyys.
3. Kytke poravasaran suunnanvaihtokytkin keskiasentoon.
4. Irrota syvyysrajoitin sivukahvasta.
5. Työnnä pölynpoistovarustus edestäpäin koneeseen siten, että se lukittuu.
6. Kiinnittämisen jälkeen varmista, että pölynpoistovarustus on kunnolla lukittunut paikalleen.

10.2.2 Poraaminen pölynpoistovarustusta käyttäen

1. Pölynpoistovarustuksen käynnistät painamalla poravasaran käyttöpainiketta.
2. Pidä käyttöpainike painettuna, kunnes täysi imuteho on saavutettu.
3. Aseta imupää kohtisuoraan alustaa vasten.
4. Pora reikä ja vedä tuote hitaasti ulos porareiästä, jotta pölyä imuroituu pois mahdollisimman paljon.

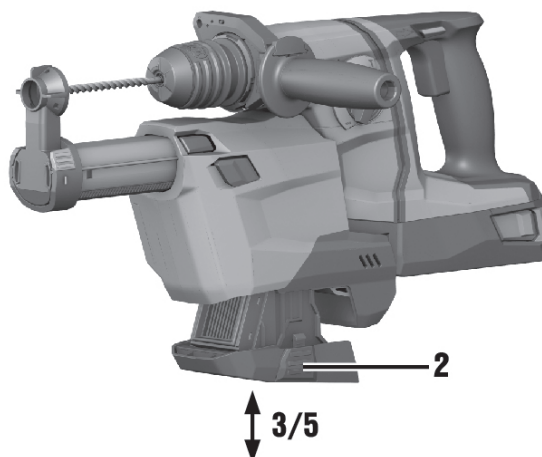
10.2.3 Pölyrasian tyhjennys



Huomautus

Täysi pölyrasia tai tukkeutunut suodatin saattaa aiheuttaa pölyn liiallista leviämistä, joten tyhjennys on tehtävä säännöllisesti.

Tyhjennä pölyrasia aina 8-10 reiän (16 mm x 50 mm) (5/8 in x 2 in) poraamisen jälkeen. Jotta pölyn leviäminen on mahdollisimman vähäistä, säilytä pöly suljetussa astiassa.



1. Pidä konetta vaakasuorassa ja käynnistä se hetkeksi.
 - ◀ Siten pölynpoistovarustukseen kertyneet pölyjäämät imeytyvät pölyrasiaan.

2. Paina pölyrasian lukituksen vapautuspainiketta ja pidä painettuna.
3. Vedä pölyrasia alaspäin irti pölynpoistovarustuksesta.
4. Tyhjennä pölyrasia.
 - ▽ Suodatin on likaantunut.
 - ▶ Vaihda suodatin.
 - ◁ Suodattimessa ei ole likaa.
5. Työnnä tyhjä pölyrasia alhaaltapäin pölynpoistovarustukseen siten, että rasia lukittuu paikalleen.

10.2.4 TE-DRS-OSHA-suodattimen puhdistus



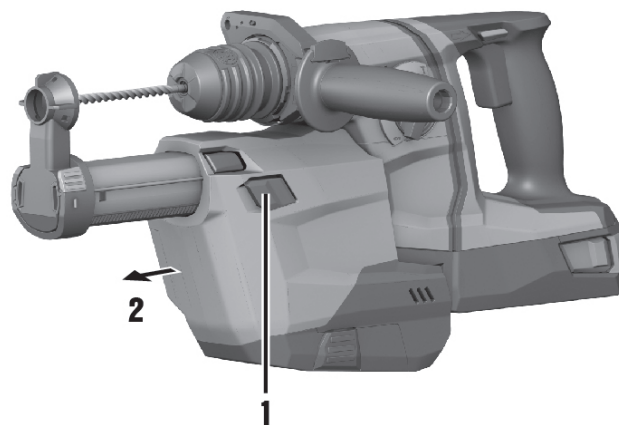
Huomautus

Puhdista suodatin 5 reiän (16 mm x 50 mm) (1/2 in x 3 in) poraamisen jälkeen.



- ▶ Kun imuteho laskee, paina puhdistusmekanismia kuuluvaan naksahdukseen saakka 5 kertaa edestakaisin.

10.2.5 Pölynpoistovarustuksen irrotus



1. Kytke poravasaran suunnanvaihtokytkin keskiasentoon.
2. Paina DRS:n lukituksen vapautinta ja pidä se painettuna.
3. Vedä pölynpoistovarustus eteenpäin irti koneesta.

11 Hävittäminen



VAARA

Loukkaantumisvaara. Epäasianmukaisen hävittämisen aiheuttama vaara.

- ▶ Laitteen/koneen ja sen varusteiden epäasianmukainen hävittäminen saattaa aiheuttaa seuraavaa: Muoviosien polttamisessa syntyy myrkyllisiä kaasuja, jotka voivat johtaa sairastumisiin. Akut ja paristot saattavat vaurioitua tai kuumentuessaan räjähtää, jolloin ne saattavat aiheuttaa myrkytyksen, palovammoja, syöpymisvammoja ja ympäristön saastumista. Huolimattomasti hävitetty laite/kone saattaa joutua asiattomien henkilöiden käyttöön, jotka voivat käyttää sitä väärin. He saattavat aiheuttaa vammoja itselleen tai toisille ja saastuttaa ympäristöä.
- ▶ Hävitä vialliset akut viipymättä. Pidä ne poissa lasten ulottuvilta. Älä pura akkuja äläkä polta niitä.
- ▶ Hävitä vanhat akut maakohtaisten jätehuolto- ja ympäristönsuojelumääräysten mukaisesti tai toimita vanhat akut takaisin valmistajalle **Hilti**.



Hilti-työkalut, -koneet ja -laitteet on pääosin valmistettu kierrätyskelpoisista materiaaleista. Kierrätyksen edellytys on materiaalien asianmukainen lajittelu. Useissa maissa **Hilti** ottaa vanhat koneet ja laitteet vastaan kierrätystä ja hävitystä varten. Lisätietoja saat **Hilti**-huollosta tai -edustajalta.



- ▶ Älä hävitä sähkötyökaluja tavallisen sekajätteen mukana!

12 Kiinan RoHS (vaarallisten aineiden käytön rajoittamisen direktiivi)

Vaarallisten aineiden taulukon löydät seuraavasta linkistä: qr.hilti.com/r4694033.
Linkki RoHS-taulukkoon on tämän dokumentaation lopussa QR-koodina.

13 Valmistajan myöntämä takuu

- ▶ Jos sinulla on takuuehtoihin liittyviä kysymyksiä, ota yhteys paikalliseen **Hilti**-edustajaan.



Hilti Aktiengesellschaft
Feldkircherstraße 100
9494 Schaan | Liechtenstein

TE 6-A36 (04)

[2016]

2006/42/EC

EN ISO 12100

2014/30/EU

EN 60745-1

2011/65/EU

EN 60745-2-6

2006/66/EU

Schaan, 01/2016

Paolo Luccini

Head of BA Quality and Process Management
BA Electric Tools & Accessories

Tassilo Deinzer

Executive Vice President
BU Power Tools & Accessories





Hilti Corporation

LI-9494 Schaan

Tel.: +423 / 234 21 11

Fax: +423 / 234 29 65

www.hilti.group

Hilti = registered trademark of Hilti Corp., Schaan



20170811