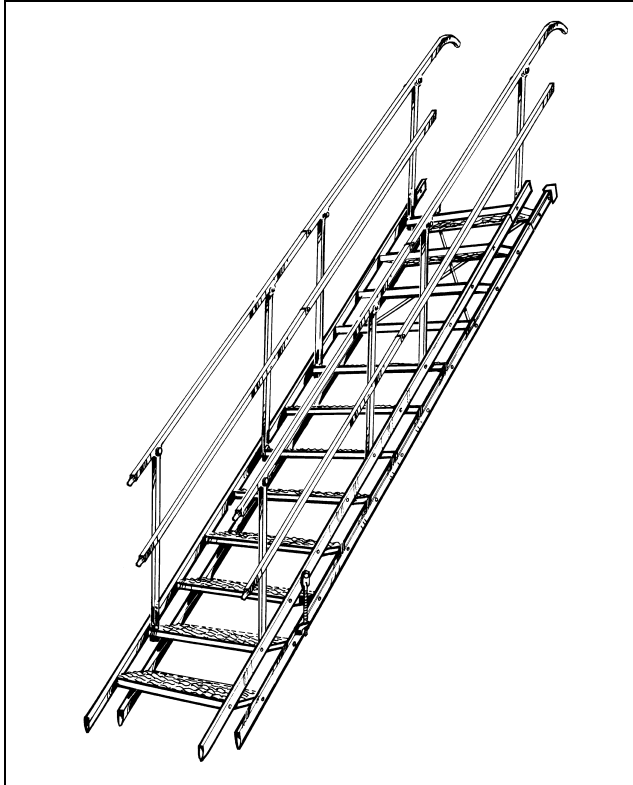


# COMBISAFE®

## Horisont-rakennusportaait



## KÄYTTÖOHJE

## Sisältö

SISÄLTÖ.....	2
YLEISTÄ.....	3
TURVAMÄÄRÄYKSET .....	5
Tarkasta tuotteet ja varusteet aina ennen käyttöä.....	5
Älä yhdistele erilaisia tuotteita .....	5
Käytä aina henkilökohtaisia putoamissuojavarusteita .....	5
Virallinen tarkastus onnettomuuden jälkeen.....	5
Huomioitavia asioita.....	6
TEKNISET TIEDOT.....	7
Kuormitukset.....	7
Kallistuskaavio .....	8
Sisältyvät osat .....	9
Lisävarusteet .....	12
RAKENNE JA TOIMINTA.....	14
ASENNUS .....	16
Toimitus.....	16
Portaiden pystytys- ja jatkosvarusteet .....	16
Portaiden asennus- ja pystytysvarusteet käytettäessä yhdistelmäpalkkia .....	16
Suojakaiteen asennus.....	17
Jatkaminen.....	17
Portaiden pystytys .....	17
Portaiden pystytys kaltevalle pinnalle.....	19
Välipohjakiinnikkeen asennus.....	19
Kiinnityskoukun asennus.....	20
Yleistuen asennus .....	20
Yhdistelmäpalkki .....	21
Portaiden kiinnitys palkkiin.....	23
Portaiden siirto ja portaiden siirto palkilla .....	25
Portaiden irrotus ja portaiden irrotus palkilta.....	25
HUOLTO .....	26
Turvatarkastus.....	26
Kunnostus .....	26
Käytöstä poistaminen .....	27
Varastointi .....	27

© Combisafe international AB - UI Rakennusportaat-SF-0644

Oikeus teknisten tietojen muuttamiseen pidätetään

## Yleistä

Combisafen Horisont-rakennusportaat ovat pääasiassa teräsrakenteisia, siirrettäviä ja kokoontaitettavia portaita.

Portaat on tarkoitettu erityisesti rakennustyömaille ja muihin työkohteisiin, joissa esiintyy vaihtelevakorkeuksisia nousuja. Lisäksi ne sopivat erilaisilla kallistuksilla varustettuihin luiskiin.

Askelmapinnat on tuettu neljällä kantavalla sivukappaleella, jotka ovat pareittain askelman molemmissa päissä. Näin portaiden askelmat ovat aina vaakasuorassa, kun ne asetetaan eritavoin kallistuville pinnoille ja eri tasoisille korkeuksille.

Portaiden vakioleveys on 750 mm ja askelmat ovat ritilämetallia. Muita leveyksiä ja materiaaleja, esimerkiksi puupintaisia askelmia, toimitetaan tilauksesta.

Portaita toimitetaan vakiopituuksina ja askelmia on 3, 6, 9, 12, 15 tai 18.

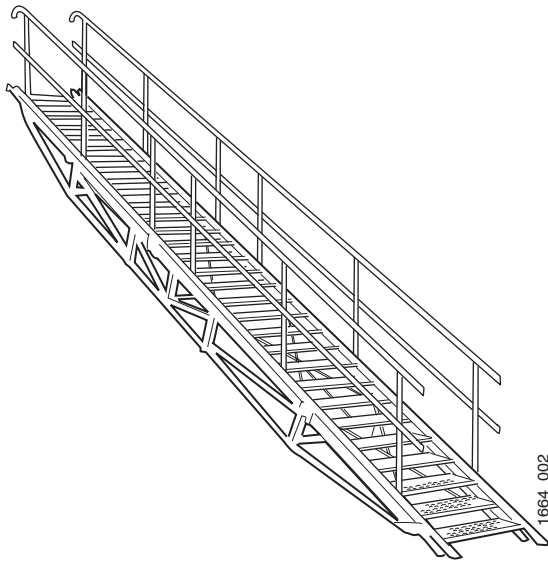
Portaissa on jatkoliitos, ja siten niistä saadaan halutun mittaiset liittämällä useita portaita yhteen. Pidemmät porraskokoonpanot on tuettava alle tulevalla tuella, ja erityisen pitkät portaat varustetaan koottavilla kannatinpalkkeilla. Tuki- ja kannatinpalkkeja saa valmistajalta lisävarusteena.

Portaisiin voidaan asentaa kaide joko toiselle tai molemmille puolille. Portaita saa kuumasinkittyinä tai maalattuina.



1664\_001

Kuva 1. Kerrosportaat



*Kuva 2. Kannatinpalkilla varustetut kerrosportaat*

## Turvamääräykset

### Tarkasta tuotteet ja varusteet aina ennen käyttöä

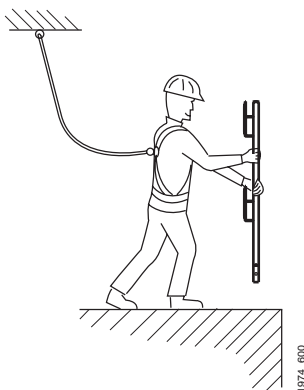
Tarkasta kaikki portaisiin sisältyvät osat ennen niiden asennusta. Älä koskaan käytä vioittunutta tai ruostunutta materiaalia, joka voi vaikuttaa suojan turvallisuuteen.

### Älä yhdistele erilaisia tuotteita

Muihin kuin COMBISAFE-tuotteisiin asennettujen, yhdistettyjen tai kytkettyjen portaiden käyttö ei ole suositeltavaa. Combisafen tuotevastuu kattaa ainoastaan oikealla tavalla asennettujen COMBISAFE-tuotteiden yhdistelmät.

### Käytä aina henkilökohtaisia putoamissuojavarusteita

Järjestelmän asennuksen ja purkamisen yhteydessä on aina käytettävä henkilökohtaisia putoamissuojavarusteita, jos työn aikana on putoamisvaara. Tämä koskee myös työskentelyä esimerkiksi henkilönostimella.



Kuva 3. Henkilökohtainen putoamissuojavaruste

### Virallinen tarkastus onnettomuuden jälkeen

Jos portaiden käytön yhteydessä tapahtuu onnettomuus tai järjestelmään kohdistuu liikakuormitus, pätevän henkilön on tarkastettava telineet. Ota tarvittaessa yhteys Combisafeen.

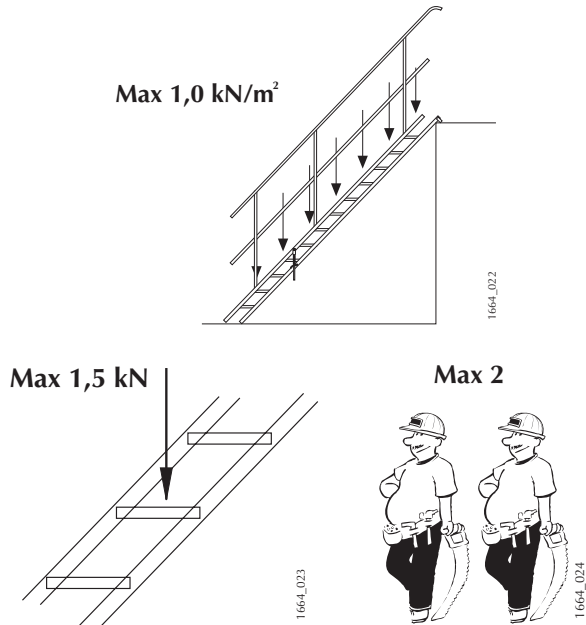
**Huomioitavia asioita**

- Suunnittele kohteen kulkutiet ja -väylät aina riittävän aikaisessa vaiheessa, sitä hyötyvät kaikki asianosaiset.
- Käytä vain turvatarkastettuja tuotteita.
- Estä sivullisten pääsy asennuspaikan alle ja lähiympäristöön siten, että kukaan ei jää alle, mikäli asentaja pudottaa esimerkiksi asennusosia tai työkaluja.
- Työhön saa käyttää vain siihen tarkoitettuja työkaluja.
- Pultit on kiristettävä ja lukitukset tarkastettava.
- Pidä kierteet puhtaina ja voideltuina.
- Asennuspaikan ympäristö on pidettävä hyvässä järjestyksessä.
- Turvallinen työpaikka on viihtyisä työpaikka.
- Monet putoamisonnettomuudet tapahtuvat matalilta korkeuksilta.

## Tekniset tiedot

### Kuormitukset

Portaat kestävät  $1,0 \text{ kN/m}^2$  hajakuormituksen. Askelmakohtainen enimmäiskuormitus on  $1,5 \text{ kN}$  ja enintään kaksi henkeä saa käyttää portaita samanaikaisesti.

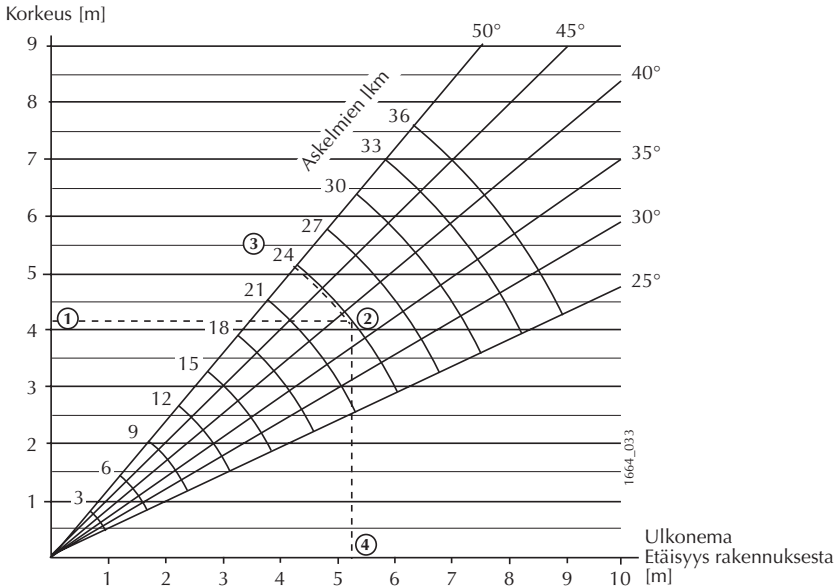


Kuva 4. Kuormitukset

## Kaltevuuskaavio

Portaiden pituutta määritettäessä on käytettävä kaltevuuskaaviota.

### Combisafen suosittelema käyttö



Kuva 5. Kaltevuuskaavio

Suosittelu kaltevuusalue on 25-50°

Kaavion esimerkki on tehty katkoviivoituksella, ja sitä tulkitaan seuraavasti (esimerkki suluissa):

1. Aloita korkeudesta, johon portaiden on ulotuttava (4,2 m).
2. Valitse portaiden kaltevuuden (38°) perusteella askelmien lukumääräkäyrä.
3. Etene käyrää ylöspäin, niin näet tarvittavien askelmien määrän (24 askelmaa).
4. Mene suoraan alas kaaviossa, niin näet, kuinka etäälle portaavat ulottuvat rakennuksen seinäpinnasta (5,3 m).






## HUOM

**Kansallisissa määräyksissä voi olla maakohtaisia mittoja. Tarkista tiedot viranomaisilta!**



**Tuki- ja palkkitaulukko**

Jos askelmia on 3–15, portaissa ei tarvita lisätukia. Kuitenkin matalalle kallistettuja, 15 askelman portaita on suositeltavaa täydentää tuella.

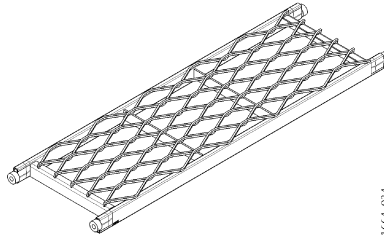
Askelmien lkm	Tuki 	Y12 	M6 	M6 	Y12 
18	X				
21	X				
24		X			X
27		X			X
30		X	X		X
33		X	X		X
36		X	X	X	X

**Sisältyvät osat****Portaat**

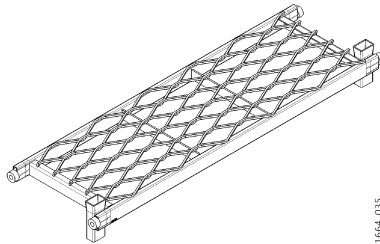
Osanro	Tuote	Portaan pituus [m]	Paino [kg]
CT1004	Porras, 3 askelmaa	1,03	17
CT1003	Porras, 6 askelmaa	1,84	31
CT1002	Porras, 9 askelmaa	2,65	47
CT1001	Porras, 12 askelmaa	3,46	57
CT1000	Porras, 15 askelmaa	4,27	82
CT1018	Porras, 18 askelmaa	5,08	104

**Askelma**

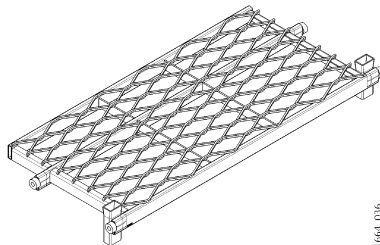
Kääntävä, ritilämetsä, 3–18 kpl.

**Varaosa-askelmat****CT10505 Mutteriaskelma**

1664\_034

*Kuva 6. Mutteriaskelma***CT10511 Mutteriaskelma, jossa pylväskotelot**

1664\_035

*Kuva 7. Mutteriaskelma, jossa pylväskotelot***CT10518 Yläaskelma, jossa pylväskotelot**

1664\_036

*Kuva 8. Yläaskelma, jossa pylväskotelot***Sivukappaleet**

Neljä sivukappaletta on varustettu ylhäältä sidekiskoilla ja alhaalta liukuestiminä toimivilla kärkikappaleilla. 15- ja 18-askelmaiset portaat on varustettu ylempiin sivukappaleisiin kiinnitetyillä kiristystangoilla.

**Salpa****CT1012 Puoliautomaattisalpa**

Sisältää osat: salpatanko, lukitushaka ja painejousi.

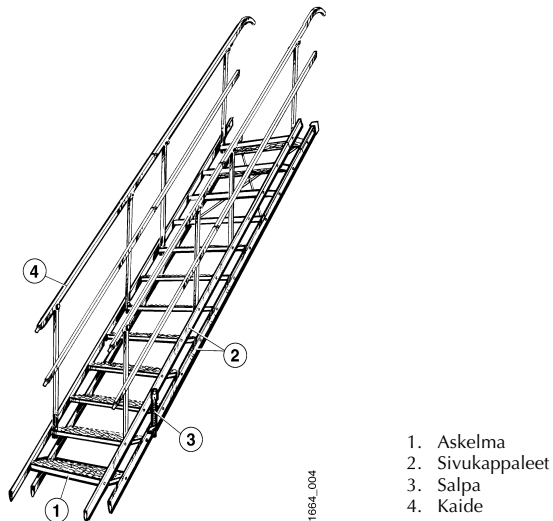
**CT1013 Käsisalpa**

Lisävaruste, portaiden vasemman reunan kiinnitykseen.

**Kaiteet**

Osanro	Tuote	Paino [kg]
CT1009	Kaide 3 askelmalle	5
CT1008	Kaide 6 askelmalle	8
CT1007	Kaide 9 askelmalle	10
CT1006	Kaide 12 askelmalle	14
CT1005	Kaide 15 askelmalle	16
CT1019	Kaide 18 askelmalle	20

Kaiteiden osat: käsituki (yläosa), väliosa ja pystytolpat. Kaiteet voidaan asentaa oikealle, vasemmalle tai molemmille puolille.



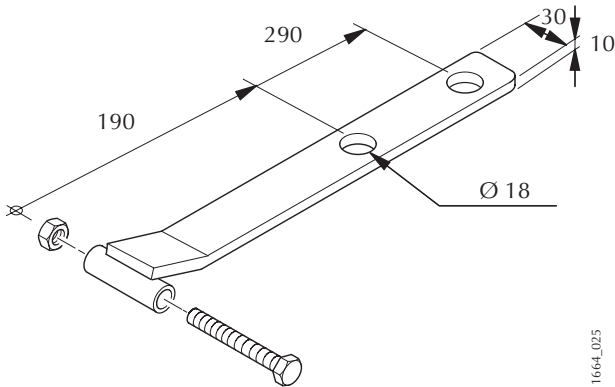
Kuva 9. Porras täydessä kokoonpanossa

## Lisävarusteet

### CT1017 Välipohjakiinnike

Paino 0,8 kg

Valmistettu lattateräksestä, kiinnitetään portaiden sidekiskoon portaiden paikalleen ankkurointia varten.

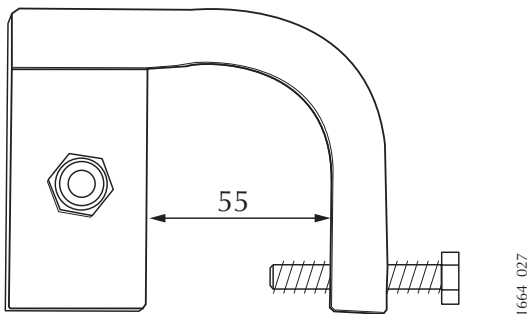


Kuva 10. Välipohjakiinnike

### CT1021 Kiinnityskoukku

Paino 0,6 kg

Kiinnityskoukku asennetaan portaiden yläpään sidekiskoon portaiden paikalleen ankkurointia varten.



Kuva 11. Kiinnityskoukku

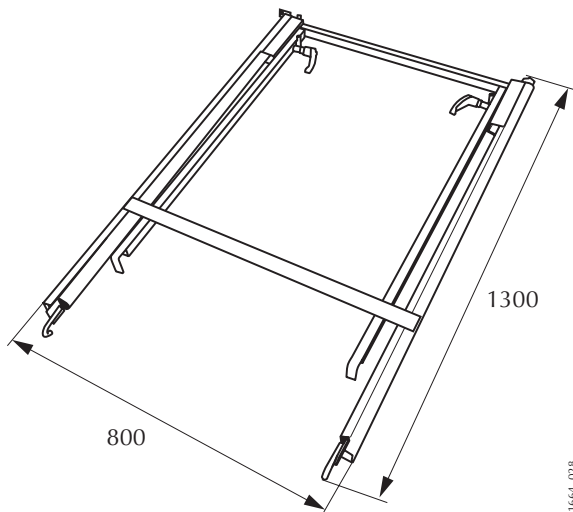
**CT1023 Yleistuki**

Paino: 18 kg

Käytetään vähintään 15 askelman portaissa rakenteen lisätukena.

Kokoontaitettava tuki on säädettävä, joten se sopii erilaisille

porraskokoonpanoille ja alustoille. Tukea voi säätää pystysuunnassa 1,2–2,1 m.

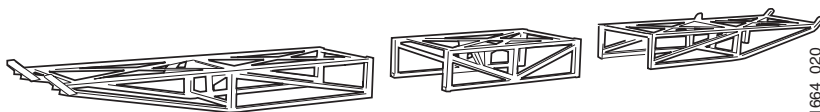


Kuva 12. Yleistuki

**Yhdistelmäpalkki: CT1015 Yhdistelmäpalkki Y12, CT1016 Väliosa M6**

Paino: CT1015 60 kg, CT1016 42 kg

Yhdistelmäpalkkia käytetään kannatinpalkkina erittäin pitkissä portaissa, joissa voi olla 24, 30, tai 36 askelmaa. Rakenne mahdollistaa ulokeportaatt, joissa on enintään 36 askelmaa. Yhdistelmäpalkin voi jakaa osiin ja se on kokoontaitettava. Kaiteen pituus määräytyy portaiden pituuden mukaan, esimerkiksi 12-askelmainen kaide 12-askelmaiselle portaalle, 15-askelmainen kaide 15-askelmaiselle portaalle jne.



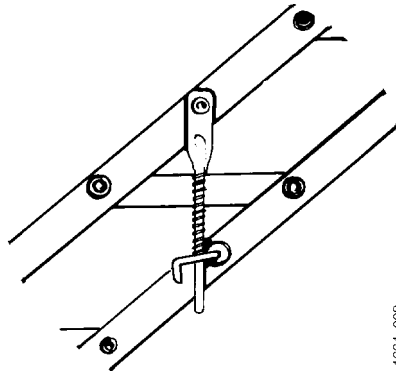
Kuva 13. Yhdistelmäpalkki Y12 + Väliosa M6 + Yhdistelmäpalkki Y12

## Rakenne ja toiminta

Kaikki askelmat ovat yhdessä kallistuvia, ja ne on sidottu toisiinsa neljällä kantavalla sivukappaleella. Askelmat eivät anna periksi eivätkä kallistu jalan alla kuljettaessa ylös tai alas, sillä rakenteessa on jousikuormitteinen salpa, joka lukitsee portaan automaattisesti. Ylemmässä sivukappaleessa oleva salpatanko kiinnittyy alempaan sivukappaleeseen kiinnitettyyn lukitushakaan lukitien askelmat siten, että ne eivät pääse antamaan jalan alla periksi. Porraskokoonpanon voi kuitenkin taittaa kokoon, ilman että salpa lukitsee askelmat.

### — HUOM

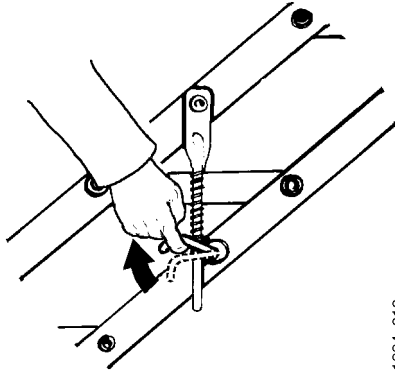
Jokaisessa porraskokoonpanossa tai -yhdistelmässä on oltava vähintään yksi toimiva salpa.



Kuva 14. Salvan rakenne

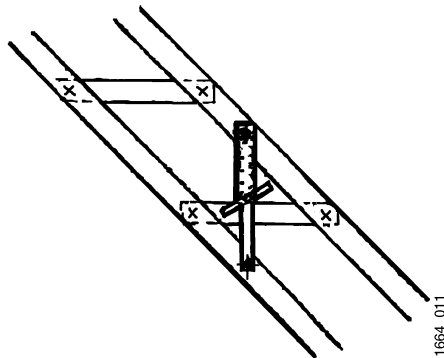
### Tärkeää!

Kun portaat taitetaan kokoon tai kun niiden kallistusta pienennetään, lukitushakaa on ensin nostettava hieman tai sitä on naputettava ylös kevyesti vasaralla. Taitettaessa portaita yhteen lukitushakaa on pidettävä ylhäällä koko työvaiheen ajan.



Kuva 15. Lukitushaan nostaminen

Jos portaat ovat paikallaan pitkään tai pysyvästi, tai jos maaperä on irtonainen tai epätasainen, on tarvittaessa käytettävä kaksitoimista käsialpaa. Salpa toimii molempiin suuntiin, ja sen voi kiinnittää esiporattuihin reikiin automaattisen lukitushaan vastakkaiselle puolelle.

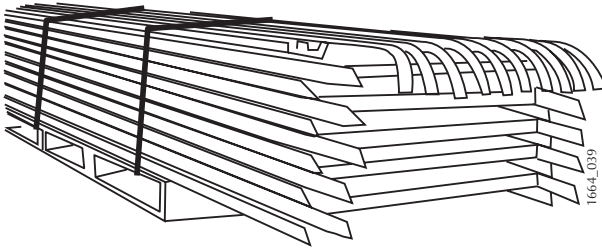


Kuva 16. Kaksitoiminen käsialpa

## Asennus

### Toimituskokoonpano

Portaat toimitetaan asiakkaalle kokoonlaitettuina. Kaiteet on pakattu yhteen portaiden kanssa. Normaalisti portaat lähetetään ilman suojapakkausta.



Kuva 17. Portaat toimituspakkauksessa

### Portaiden pystytys- ja jatkosvarusteet

Portaiden asennuksessa ja pystytyksessä tarvitaan seuraavat henkilöt ja varusteet.

- Kaksi asentajaa ja nosturi (tai pyöräkuormaaja). Pienehköt portaat voi nostaa ja asentaa paikalleen käsivoimin. Laadi käsittelyä koskeva riskianalyysi.
- Vasara
- Mahdollinen alusta portaille, jos maaperä on irtonaista tai epätasainen.
- Suippokärkinen pyöreä metallitanko, halkaisija 12–13 mm, ruuvinreikien kohdakkain vääntämiseen.

### Portaiden asennus- ja pystytysvarusteet käytettäessä yhdistelmäpalkkia

- Kaksi asentajaa ja nosturi (tai pyöräkuormaaja).
- Vasara
- Mahdollinen alusta portaille, jos maaperä on irtonaista tai epätasainen.
- Työkalut M10-ruuvien ja muttereiden kiristämiseen
- 16 mm holkit ja yksi enintään 200 mm:n pituinen räikkävarsi
- Kaksi kpl noin 50 mm paksuisia ja noin 1 000 mm pituisia puulistoja välikkeiksi.
- Suippokärkinen pyöreä metallitanko, halkaisija 12–13 mm, ruuvinreikien kohdakkain vääntämiseen.



## Kaiteiden asennus

On suositeltavaa asentaa kaiteet ennen portaiden asennusta paikalleen. Asenna kaiteet portaisiin työntämällä tolppien päät askelmissa oleviin pylväskoteloihin. Varmista, että tolpat menevät täysin alas saakka. Kaiteen käsituen koukku tulee ylöspäin. Varmista ainakin ylimpien tolppien kiinnitys tolpanreikään asennettavalla R-sokalla tai vastaavalla.

## Jatkaminen

Kaikkia vakiokoon portaita voi jatkaa. Irroita ensin ylemmän portaan alaosan neljä liitoskohdan ruuvia. Molempien portaiden on oltava samassa kaltevuusasennossa. Työnnä ylemmän portaan sivukappaleiden suipot alaosat alemman portaan sidekiskoon ja sivukappaleisiin. Kierrä kaikki liitoskohtien ruuvit paikalleen ja kiristä ne. Asenna kaiteet yhteen irrottamalla ensin liitoskohdan ruuvi ja painamalla sitten ylemmän kaiteen alapää alemman kaiteen koukun yli. Kierrä liitoskohdan ruuvi paikalleen ja kiristä se.

### — HUOM —

**Kun portaita liitetään yhteen, yksi salpa on vapautettava ja yhden on oltava toiminnassa. Poista salpa toiminnasta hellittämällä yksi ruuvi.**

### — HUOM —

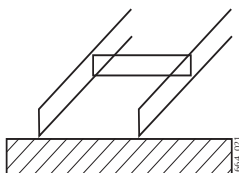
**Jos portaita ei tueta, enintään kaksi porrasta saa liittää yhteen. Jos liitettäviä portaita on useampia, tarvitaan yhdistelmäpalkki.**

## Portaiden pystytys

Pystytys käy kätevimmin, kun käytössä on yksi nosturi ja 1-2 apumiestä. Kokoontaitettuna oleva porras pystytetään seuraavasti alla kuvatulla tavalla.

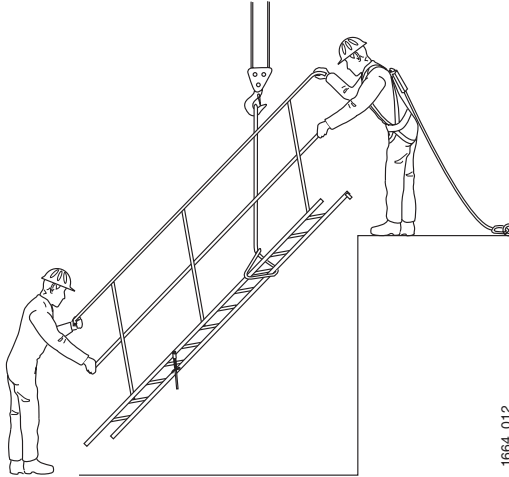
### — HUOM —

**Jos maa-perä on irtonaista ja antaa periksi, paikalle on tuotava kiinteä alusta, jotta portaiden päät eivät pääse vajoamaan maahan. Talvella ne voivat lisäksi jäätyä kiinni. Varmista, että alusta on vaakasuorassa.**



1. Kytke nosturin vaijeri nostosilmukalla portaiden yläosaan yhden askelman ympäri ja kaiteiden sisäpuolelta, jotta kaiteet ja portaat eivät pääse puristumaan kokoon. Älä aseta nostosilmukkaa portaiden keskelle, jotta portaat eivät pääse taipumaan.

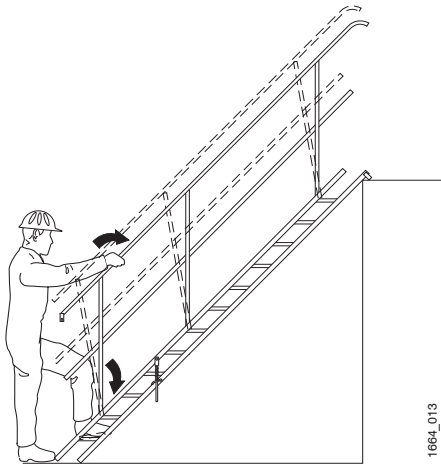
2. Nosta kokoontaitettu porrarakennelma sille tarkoitettuun käyttök korkeuteen.



1664\_012

*Kuva 18. Portaiden pystytys*

3. Sovita portaat paikalleen siten, että yläpään liukuestin tulee 50 mm välipohjan yläpuolelle.
4. Astu alimmalle askelmalle ja työnnä samalla kaiteita eteenpäin, jolloin porrarakenne avautuu. Jos alusta on vaakasuorassa, kaikki askelmat asettuvat itsestään vaakasuoraan.



1664\_013

*Kuva 19. Porrarakenteen avaaminen kaiteen avulla*

## — HUOM —

Jos askelmat ovat taaksepäin kallellaan, syynä voi olla alustan kallistuminen, jolloin portaita on työnnettävä hieman kasaan. Tee se asennetun kaiteen avulla. Samalla kaikkia lukitushakojia on hieman nostettava. Tue sitten taaemmat sivukappaleet alta, jotta alusta tulee vaakasuoraan. Tämä menettelytapa on melko hankala toteuttaa, ja siksi portaiden tulee olla pystytyksen yhteydessä vähän avattuina. Ne avataan sitten täysin menettelemällä kohdan 4 mukaisesti.

5. Jos portaat on ankkuroitava yläpäästä, käytä välipohjakiinnikettä tai kiinnityskoukkuja.

## Portaiden pystytys kaltevalle pinnalle

Kun portaat asetetaan kaltevalle pinnalle tai rinteeseen, ne on ankkuroitava paikalleen ylhäältä ja alhaalta. Jos portaat ovat paikallaan pitkään, niihin on asennettava lisäksi käsikäyttöinen lukitsin, koska ne saattavat ajan myötä hieman kiertyä.

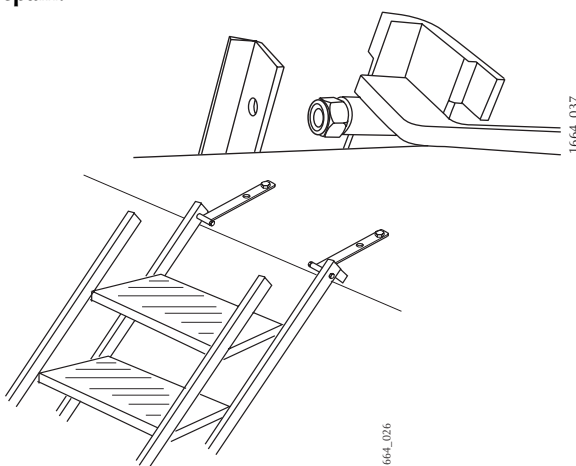
## Välipohjakiinnikkeen asennus

Portaat ankkuroidaan paikalleen kahdella välipohjakiinnikkeellä.

Asenna välipohjakiinnikkeet portaiden yläpäässä olevien kummankin sidekiskon reikiin. Välipohjakiinnikkeet voi asentaa sidekiskon ylä- tai alapuolelle. Kiinnitä välipohjakiinnikkeet sitten lattiapintaan tai vastaavaan, jotta portaat eivät pääse liukumaan paikaltaan.

## — HUOM —

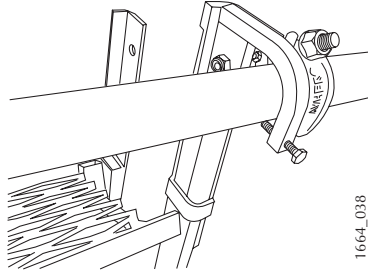
Välipohjakiinnike asennetaan siten, että sen taivutettu pää osoittaa välipohjasta ylöspäin.



Kuva 20. Välipohjakiinnikkeen asennus

## Kiinnityskoukun asennus

Asenna kiinnityskoukut portaiden kumpaankin sidekiskoon. Varmista, että lukkoruuvi on ruuvattu auki ja lukitussangan läpi voi työntää putken. Nosta portaat ja tue ne sidekiskoilla koukkujen alta vasten asennettavaa putkea. Anna portaiden liukua alaspäin siten, että koukut asettuvat täysin putken päälle. Aseta portaiden alapää paikalleen ja säädä portaat sopiviksi. Tiukkaa kiinnityskoukkujen ruuvit siten, että koukut eivät pääse irtomaahan. Portaiden liukumisen sivusuuntaan putkea pitkin estetään asentamalla lukitsimet kummankin kiinnityskoukun ulkosivulle.

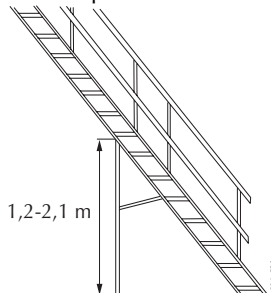


Kuva 21. Kiinnityskoukun asennus

## Yleistuen asennus

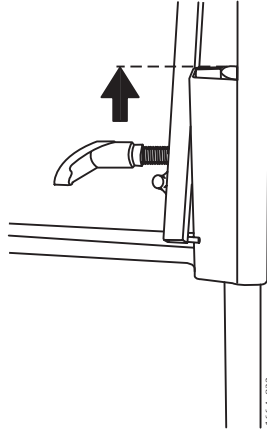
Käytettäessä tukia ne on aina ankkuroitava paikalleen kahdesta kohdasta. Jos maaperä on irtonaista, asenna alle tukeva alusta.

1. Varmista, että tuen koukut osoittavat ylös ja eteenpäin suhteessa portaisiin ja ripusta tuki koukkuihin sopivaan askelmaan mahdollisimman lähelle portaiden keskikohtaa. Korkeus maanpinnasta saa kuitenkin olla enintään 2,1 m, sillä se on tuen enimmäiskorkeus. Varmista, että koukut asettuvat tarkoitetuille paikoilleen askelman molemmille puolille.
2. Vapauta tukitanko vetämällä sen alareunasta sisäänpäin kädensijaa kohti. Kallista tukitankoa ja kiinnitä ne sopiviin askelmiin siten, että tuki tulee mahdollisimman pystysuoraan.
3. Irrota ja kallista tukijalkaa alaspäin kiertämällä kahvasta.



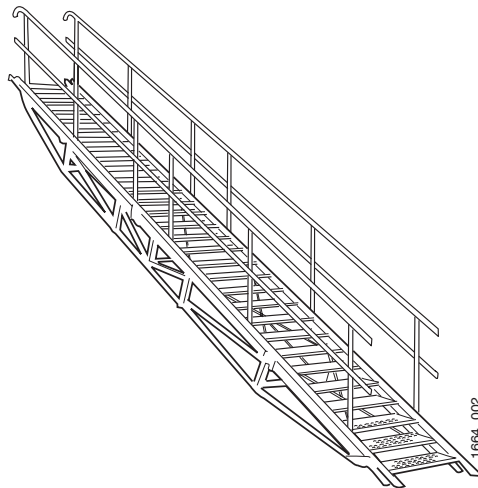
Kuva 22. Yleistuki

4. Säädä tukijalka alustaa vasten. Tukijalkaa saa kallistaa alaspäin enintään sen verran, että tukijalan yläreuna asettuu vastakkain lukituslaitteen yläreunan kanssa. Kiristä kahva kunnolla niin paljon, että tukijalka puristuu lukituslaitteen kitkapintoja vasten. Jokaisessa tukijalassa on reikä, josta tukijalan voi lukita alustaan.



Kuva 23. Tukijalan enimmäisulkonema

## Yhdistelmäpalkki

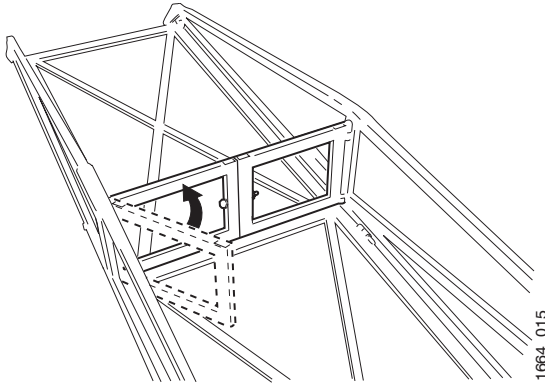


Kuva 24. Yhdistelmäpalkki pitkien (jatkettujen) Horisont-portaiden kanssa

### Palkin asennus

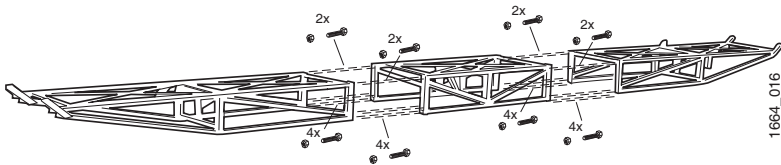
Käytä palkkien ja askelmien lukumäärän valinnassa ja apuna kuvaa sivulla 5 ja sivulla 9 olevaa Tuki- ja palkkitaulukkoa.

1. Valitse mahdollisimman tasainen alusta.
2. Aseta palkkiosat ristikko alapäin.
3. Avaa palkkiosien sivupalkit ja lukitse ne avattavilla luukuilla.



Kuva 25. Palkkiosa ristikko alapäin

4. Aseta osat peräkkäin ja käännä ne siten, että ristikko tulee ylöspäin (ulompi osa Y12 ja 1-2 väliosaa M6 ja sitten ulompi osa).
5. Irrota osien mukana tulevat ruuvit.
6. Kiinnitä osat toisiinsa ruuveilla. Neljä ruuvia tulee alapuolelle ja vähintään kaksi ruuvia yläpuolelle kummallekin sivulle. Kiristä kaikki ruuvit yhtä kireälle.



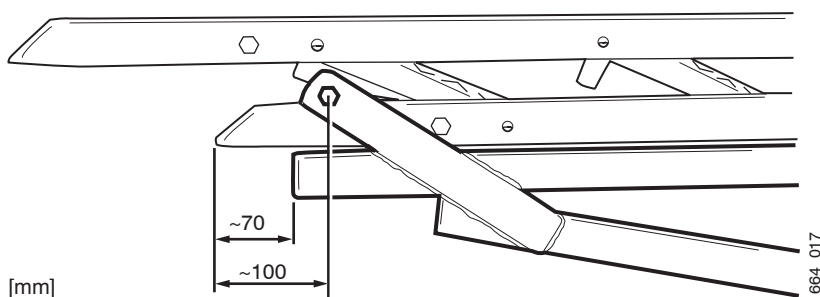
Kuva 26. Palkki Y12 + M6 + Y12, asennus

## Portaiden kiinnitys palkkiin

### — HUOM —

Portaita jatkettaessa ainoastaan ylempään portaaseen voi tulla yksi syvä yläaskelma. Muut syvät yläaskelmat (CT10518) on tällöin vaihdettava tavallisiksi askelmiksi (CT 10511).

1. Aseta palkkiin alimmaksi tuleva kokoontaitettu porrassiten, että portaan kärkikappaleet työntyvät 100 mm palkin kiinteiden kiinnityskorvien reikien ulkopuolelle ja noin 70 mm palkin päästä. Irrota kiinnityskorvakkeiden ruuvit, jolloin kiinnityskorvakkeet asettuvat portaan sivukappaleen kiinnihitsatun jatkosmutterin alapuolta vasten.

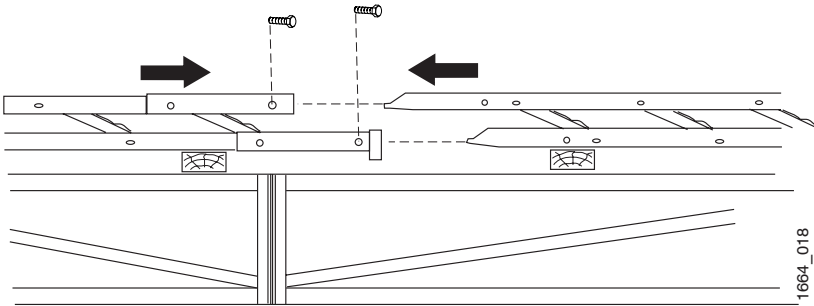


Kuva 27. Yksityiskohta palkin alapäästä portaan ollessa paikallaan

2. Asenna kaiteet molemmille puolille.
3. Avaa porrasta hieman kaiteiden avulla, kuitenkin siten, että sivukappaleiden välillä on enintään 20–30 mm rako.
4. Sido portaan alempi sivukappale kiinnityskorvakkeiden väliin mukana tulevilla M10-ruuveilla ja muttereilla.
5. Tue portaat alapuolelta noin 50 mm paksulla väliskeellä.
6. Lisää seuraavan liitettävän portaatan alle noin 50 mm väliske ja avaa liitosruuvit.

Vaihtoehtoisesti portaat voi koota yhteen ja asentaa sitten yhdessä palkille. Jos tämä menetelmä valitaan, tarvitaan nostolaite, jolla porraskokoonpano nostetaan paikalleen.

7. Työnnä portaat yhteen. Niiden on oltava saman verran auki. Avaa ne tarvittaessa kaidetta käyttäen. Yhden miehen on oltava liitoskohdan luona varmistamassa, että portaan kaikki neljä kärkikappaletta liukuvat paikalleen alemman portaan sivukappaleeseen.
8. Kun reiät ovat kohdakkain, asenna ruuvit paikalleen. Käytä ruuvinreikien kohdakkain vääntämiseen suippokärkistä pyöreää metallitankoa, halkaisija 12–13 mm.



Kuva 28. Portaiden jatkaminen palkilla

9. Poista alapuoliset välikkeet ja irrota ylempien kiinnityskorvakkeiden ruuvit.
10. Käytä irrotettuja ruuveja ja sido ylempi porras kiinni niillä.
11. Käännä tai naputa liikkuvia kiinnityskorvakkeita ylös ja sido portaat toisiinsa myös niillä.

Jos samaan palkkiin asennetaan lisää portaita, se tehdään kohtien 5–11 mukaan.

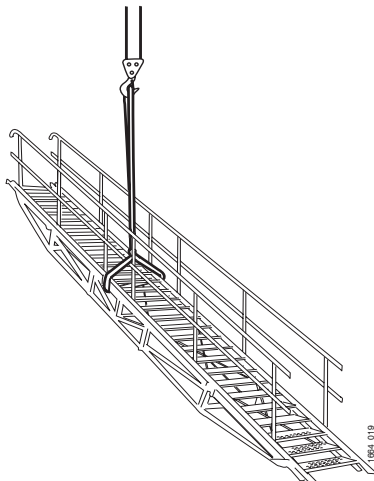
### **Kaiteiden asennus**

Kaiteiden tulee olla jo valmiiksi asennettuina portaiden kokoamisvaiheessa. Asenna kaiteet yhteen irrottamalla ensin liitoskohdan ruuvi ja painamalla sitten ylemmän kaiteen alapää alemman kaiteen koukun yli. Kierrä sitten liitoskohdan ruuvi paikalleen ja kiristä se.



### Portaiden pystytys palkilla

Pystytys tehdään samalla tavalla kuin on kuvattu kohdassa "Portaiden pystytys" lukuun ottamatta kohdan 1 toimenpidettä. Kytke nyt nosturivaijeri ja nostoliina suoraan porraskokoonpanon keskiosan yläpuolelle ja palkin yläputken ympäri sekä kaiteiden sisäpuolelta.



Kuva 29. Nosturivaijerin kytkentä portaisiin ja palkkiin

### Portaiden siirto ja portaiden siirto palkilla

Portaiden siirto tai portaiden siirto palkilla voidaan normaalitilanteessa tehdä nosturilla tai vastaavalla nostolaitteella. Nostimen kytkentäohjeet kuvataan kohdissa Portaiden pystytys ja Portaiden pystytys palkilla.

### Portaiden irrotus ja portaiden irrotus palkilta

Irrotus tehdään pystytykseen nähden vastakkaisella tavalla huomioiden seuraava lisätoimenpide.

- Irrotuksen jälkeen portaat taitetaan kokoon. Näin ne vievät pienemmän tilan siirrettäessä ja säilytettäessä.

## — HUOM —

**Pidä lukitushakaa ylhäällä, kun portaita taitetaan kokoon.**

- Säilytyksen aikana portaiden tulee olla taitettuina kokoon ja kaiteiden tulee olla irti.
- Säilytyksen aikana portaat eivät saa olla suoraan maanpintaa vasten, koska ne voivat ruostua.
- Pura palkit ennen säilytystä tai kuljetusta, jotta ne vievät vähemmän tilaa.

## Huolto

Säilytä portaat käyttökunnossa ja turvallisina käsittelemällä niitä varovasti. Jos porras on vaurioitunut, se on korjattava ennen uutta käyttöä.

### **Turvallisuustarkastus**

Turvataarkastus on tehtävä ennen rakenteen käyttöönottoa, ja tarkastus tehdään uudelleen purkamisen jälkeen ja ennen osien toimittamista varastoon.

Turvataarkastus on annettava pätevän henkilön tehtäväksi. Combisafe suosittelee, että vain Combisafen kouluttama henkilö tekee turvataarkastuksen.

Tarkasta, että:

- yhtään osaa ei katkaistu tai jatkettu
- mikään osa ei ole lommainen tai voimakkaasti taipunut/kokoonpainunut
- osissa ei ole uusia poranreikiä
- osissa ei ole ruostetta, joka voi vaikuttaa lujuuteen
- hitsauksissa tai materiaaleissa ei ole halkeamia
- osat sopivat yhteen.

### **Kunnostus**

Turvataarkastuksessa hylättyjä osia voi tietyiltä osin korjata edellyttäen, että seuraavassa mainitut edellytykset täyttyvät.

Kunnostus on annettava pätevän henkilön tehtäväksi. Combisafe suosittelee, että työn tekee vain Combisafen kouluttama henkilö.

- Kunnostuksessa on noudatettava seuraavia ohjeita:
- puhdistat osat
- vain kylmätyöstö on sallittua
- osia, joissa ilmenee oikaisun jälkeen lovia tai taipumia, ei saa enää käyttää, vaan ne on poistettava käytöstä
- osat, joita ei voi enää kunnostaa sekä käsittelyn yhteydessä kadonneet osat uusitaan.

### **Salvan kunnostus**

Jos salpatanko pääsee taipumaan, syynä on aina väärä käsittely. Uusittaessa salpaa irrota sekä salpatangon että lukitushaan kiinnitysruuvit ja asenna uusi salpalaite. Älä kiristä ruuveja täysin kiinni, koska salvan pitää päästä hieman liikkumaan.

### **Askelman kunnostus**

Uusittaessa askelmaa, katkaise askelman nastat ja ruuvaa uusi askelma paikalleen. Käytä korjauksissa aina alkuperäisiä varaosia. Älä kiristä ruuveja liikaa, sillä portaan on mentävä kasaan irrotuksen yhteydessä.

**Käytöstä poistaminen**

Osat, jotka on poistettu turvallisuustarkastuksessa ja joita ei ole saatu täydellisesti kunnostetuiksi, on poistettava käytöstä niin, ettei niitä voi käyttää.

Kun porras on kulunut loppuun vaurioiden, ruostumisen tai kulumisen johdosta, se voidaan osiin katkaisun jälkeen kierrättää rautaromuna.

**Säilytys**

Combisafe-tuotteet varastoidaan kuivaan ja tuuletettuun tilaan, jossa sää ja korroosiota aiheuttavat ainekset eivät pääse vaikuttamaan niihin.

# **COMBISAFE®**

**Combisafe International AB**

---

[www.combisafe.com](http://www.combisafe.com)