

INSTRUKTIONER TILL ANVÄNDARE AV TILLFÄLLIGA ELEKTRISKA ANLÄGGNINGAR

- Anläggningen skall skötas av behörig person, som ansvarar för driften. Felaktig användning av den elektriska anläggningen kan medföra person- och brandfara.
- Centralen skall placeras lodrät alternativt på stativ och med fri betjäningsyta framför centralen.
- Fasta anslutningar av kablar och byte av säkringar skall endast utföras av fackfolk. Vid fast anslutning av gummikablar skall dragavlastningens klämyta vara utförd i isolermaterial. Icke fackfolk får endast manövrera jordfelsbrytare, dvärgbrytare samt uttag för stickproppar.
- Centralens dörrar skall vara stängda och där det erfordras även låsta. Dörrarna skall endast öppnas vid betjäning av centralen.
- Elektriska apparater som är anslutna till centraler skall fränkopplas eller göras spänningslösa när de inte används, för att undvika oavsiktlig igångsättning eller användning av dessa.
- Elektriska apparater som används skall uppfylla föreskrifterna och skall antingen vara utförda med extra isolering eller i klass I utförande med jordad stickpropp.
- Kablar såväl innanför som utanför dörrarna skall förläggas på ett sådant sätt att de inte skadas.
- Kablar eller apparater med fel skall fränkopplas och inte tas i bruk igen förrän felaktiga delar är utbytta eller reparerade.
- Knivsäkring får endast bytas av instruerad personal.

EITA TILAPÄISLAITTEISTON KÄYTTÄJILLE

- Laitteiston hoitajan on oltava ammattihenkilö, joka vastaa, laitteiston käytösä. Virheellinen sähkölaitteiden käyttö voi aiheuttaa sähköiskun tai palon vaaran.
- Keskukset on sijoitettava pystyasentoon tai niille tarkoitettuun tukikehykseen. Keskusten eteen on jätettävä vapaa hoitotila.
- Kiinteän asennuksen kaapeleiden liittämisen ja kahvasulakkeiden vaihtamisen saa tehdä vain ammattitaitoinen henkilö. Kiinteästi liittämiin kytkettävien kumikaapeliin vedonpoistimessa on kaapelia puristavien pintojen oltava eristysainetta. Sähköalalla ammattitaidoton henkilö saa ainoastaan ohjata vikavirtasuojakytintä ja johtosuojakatkaisijoita niiden käyttöelimestä sekä liittää pistotulppia pistorasioihin ja irroittaa niitä.
- Keskusten ovet on pidettävä suljettuina ja tarvittaessa lukittuina. Ovet saa avata vain keskuksen käyttötoimenpiteitä varten.
- Keskuksiin liitetyt sähkökoneet ja -laitteet on irrotettava niistä tai kytkettävä jännitteettömiksi, kun niitä ei käytetä, jotta koneiden ja laitteiden tarkoitukseton käynnistyminen ja käyttö estyvät.
- Käytettävien sähkökoneiden ja muiden sähkölaitteiden on oltava vaatimusten mukaisia ja rakenteeltaan suojaeristettyjä luokan II tai suojavaaditettuja I pistotulpalla liitettäviä.
- Kaapelit on sijoitettava keskuksen ulko- ja sisäpuolella niin, etteivät ne voi vahingoittua.
- Vioittuneet sähkökaapelit, -koneet ja muut sähkölaitteet on irrotettava sähköverkosta eikä niitä saa ottaa uudelleen käyttöön, ennen kuin vahingoittuneet osat on vaihdettu tai korjattu.
- Kahvavarokkeen saa vaihtaa vain tarvittavan koulutuksen saanut henkilöstö.

INSTRUCTIONS FOR USERS OF TEMPORARY ELECTRICAL INSTALLATIONS

- Operation of the installation must be supervised by an authorised person. Incorrect use of the electrical installation could mean risk of personal injury and fire.
- The distribution unit must be installed vertical or on a stand so that there is free access in front of the unit.
- Permanent cable connection or replacement of fuses may only be carried out by qualified personnel. Permanently connected rubber-insulated cables must be secured with a restraint that has an insulating gripping surface. Unqualified personnel may only operate earth leakage circuit breakers, miniature circuit breakers and plug sockets.
- Distribution unit doors must be closed and, where required, also locked. Doors must only be left open when carrying out work on the distribution unit.
- Electrical equipment that is connected to distribution units must be disconnected or switched off when not in use in order to avoid unintentional starting up or switching on.
- Electrical equipment that is used must comply with the requirements and must either have additional insulation or comply with class I and have an earthed plug.
- Cables inside and outside the doors must be routed so as to avoid damaging them.
- Cables or equipment that are defective must be disconnected and not used until the defective parts have been replaced or repaired.
- Blade fuses may only be replaced by personnel who have the necessary training.

| | | | |
|--|----------------------------|----------|------|
| ARTIKELNR / ARTICLE NO. E2467120 | | | |
| MÄRKSTRÖM/ CURRENT RATING 16 | A | | |
| SPÄNNING/ VOLTAGE 400 | V | | |
| MEASURING EQUIPMENT | | | |
| CURR- TRAF0- SPACE | ENERGY- METER- SPACE | | |
| FAST ANSLUTNING/ FIXED CONNECTIONS | | | |
| <125A | >125A | | |
| CEE-OUTLETS 3-POLE | | | |
| 16A | 32A | 63A | 125A |
| SCHUKO OUTLETS | | | |
| 16A | | | |
| 8 | | | |
| CEE-OUTLETS 4-POLE | | | |
| 16A | 32A | 63A | 125A |
| CEE-OUTLETS 5-POLE/400V | | | |
| 16A | 32A | 63A | 125A |
| 2 | | | |
| JFB/RCD/RCBO | | | |
| 0,01A | 0,03A | 0,1A | |
| 1 | | | |
| JFB/RCD/RCBO | | | |
| 0,3A | 0,5A | Variable | |
| VIKT/WEIGHT | | | |
| 4,0 kg | | | |

This drawing is property of El-Björn. May not be copied, shown or distributed without our written permission.

U 16MIDI//82-1 EN



| | | | |
|-------------------------|----------------------|---------------------------------|------------|
| RITAD AV/DRAWN BY CG | DATUM/DATE 180612 | NEXT SHEET 2 | SHEET 1 |
| SIGN | REVISION/ISSUE A* | RITINGS NR./DRAWING E2467120 | |

A

B

C

D

E

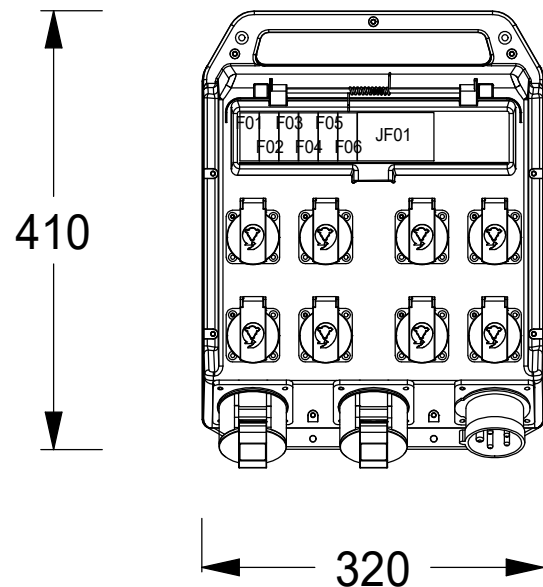
F

G

H

J

K

ARTIKELNR/
ARTICLE NO.**E2467120**MÄRKSTRÖM/
CURRENT RATING**16 A**SPÄNNING/
VOLTAGE**400 V**MEASURING
EQUIPMENTCURR-
TRAFO-
SPACE ENERGY-
METER-
SPACEFAST ANSLUTNING/
FIXED CONNECTIONS

<125A >125A

CEE-OUTLETS
3-POLE

16A 32A 63A 125A

SCHUKO OUTLETS

16A

8CEE-OUTLETS
4-POLE

16A 32A 63A 125A

CEE-OUTLETS
5-POLE/400V

16A 32A 63A 125A

2

JFB/RCD/RCBO

0,01A 0,03A 0,1A

1

JFB/RCD/RCBO

0,3A 0,5A Variable

VIKT/WEIGHT

4,0 kg

This drawing is property of El-Björn. May not be copied, shown or distributed without our written permission.

U 16MIDI//82-1 EN

EL-BJÖRN
www.elbjorn.com

RITAD AV/DRAWN BY

CG

DATUM/DATE

180612

NEXT SHEET

3

SHEET

2

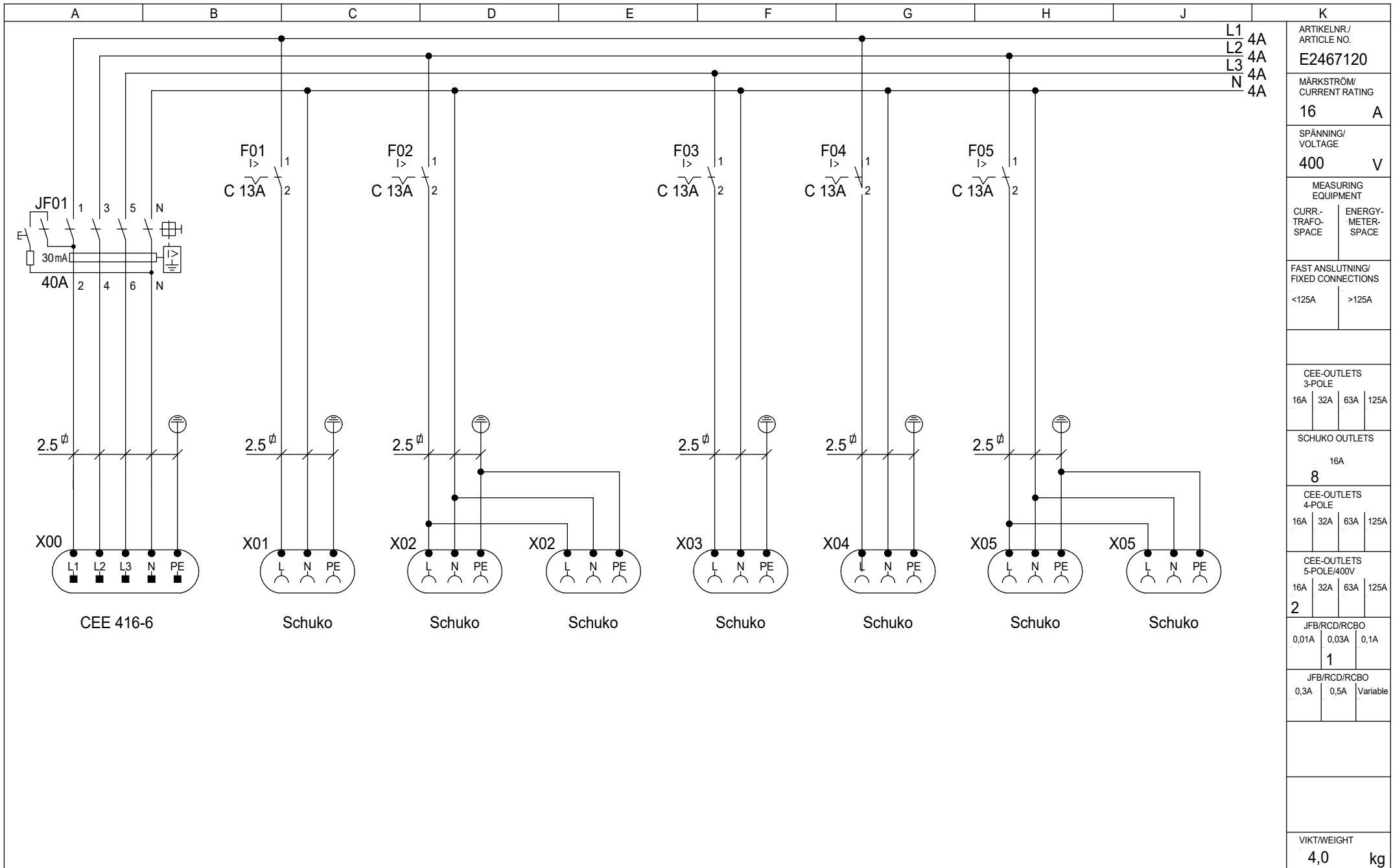
SIGN

REVISION/ISSUE

A*

RITINGS NR./DRAWING

E2467120



L1 4A
L2 4A
L3 4A
N 4A

ARTIKELNR./
ARTICLE NO.
E2467120

MÄRKSTRÖM/
CURRENT RATING
16 A

SPÄNNING/
VOLTAGE
400 V

MEASURING
EQUIPMENT
CURR-
TRAFO-
SPACE ENERGY-
METER-
SPACE

FAST ANSLUTNING/
FIXED CONNECTIONS
<125A >125A

CEE-OUTLETS
3-POLE
16A 32A 63A 125A

SCHUKO OUTLETS
16A
8

CEE-OUTLETS
4-POLE
16A 32A 63A 125A

CEE-OUTLETS
5-POLE/400V
16A 32A 63A 125A
2

JFB/RCD/RCBO
0,01A 0,03A 0,1A
1

JFB/RCD/RCBO
0,3A 0,5A Variable

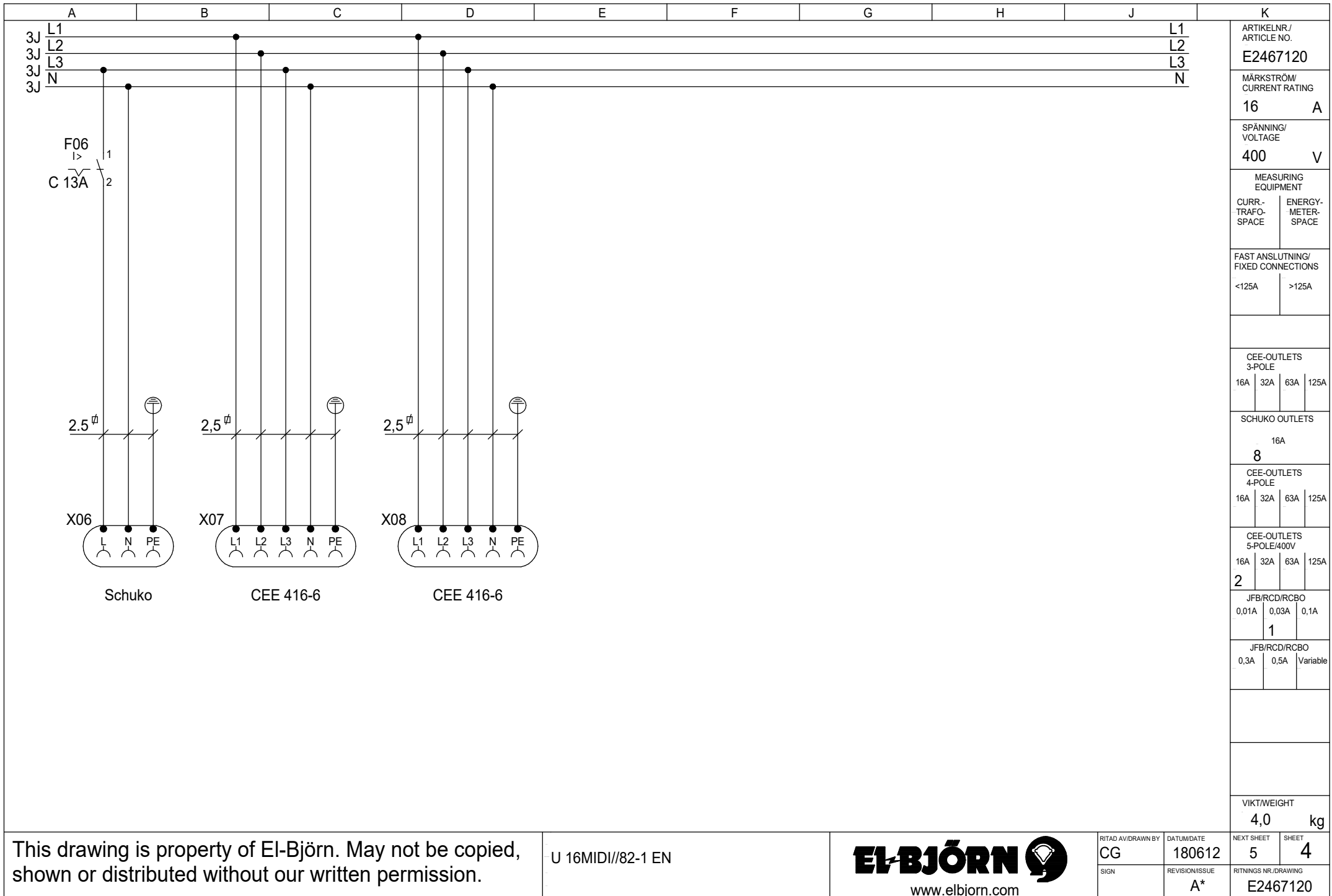
VIKT/WEIGHT
4,0 kg

This drawing is property of El-Björn. May not be copied, shown or distributed without our written permission.

U 16MIDI//82-1 EN



| | | | |
|--------------------------------|-----------------------------|--|-------------------|
| RITAD AV/DRAWN BY CG | DATUM/DATE 180612 | NEXT SHEET 4 | SHEET 3 |
| SIGN | REVISION/ISSUE A* | RITNING NR./DRAWING E2467120 | |



ARTIKELNR/
ARTICLE NO.
E2467120

MÄRKSTRÖM/
CURRENT RATING
16 A

SPÄNNING/
VOLTAGE
400 V

MEASURING
EQUIPMENT
CURR-
TRAF0-
SPACE ENERGY-
METER-
SPACE

FAST ANSLUTNING/
FIXED CONNECTIONS
<125A >125A

CEE-OUTLETS
3-POLE
16A 32A 63A 125A

SCHUKO OUTLETS
16A
8

CEE-OUTLETS
4-POLE
16A 32A 63A 125A

CEE-OUTLETS
5-POLE/400V
16A 32A 63A 125A
2

JFB/RCD/RCBO
0,01A 0,03A 0,1A
1

JFB/RCD/RCBO
0,3A 0,5A Variable

VIKT/WEIGHT
4,0 kg

This drawing is property of El-Björn. May not be copied, shown or distributed without our written permission.

U 16MIDI//82-1 EN



| | | | |
|--------------------------------|-----------------------------|--|-------------------|
| RITAD AV/DRAWN BY CG | DATUM/DATE 180612 | NEXT SHEET 5 | SHEET 4 |
| SIGN | REVISION/ISSUE A* | RITNING NR./DRAWING E2467120 | |

| A | B | C | D | E | F | G | H | J | K |
|-----|----------|--------------|---------------------|--------------|------------------|-----------------|--------------|---|--|
| PC. | Position | Description | Type | Manufacturer | Data | Article No. | E-number(SE) | | ARTIKELNR / ARTICLE NO. E2467120 |
| 1 | - | Underdel | Midi | El-Björn AB | 410x320x115mm | 126000 | | | MÄRKSTRÖM/ CURRENT RATING 16 A |
| 1 | | Överdel | Midi | El-Björn AB | 8-Schuko | 126003 | | | SPÄNNING/ VOLTAGE 400 V |
| 1 | | Säkringslock | Midi | El-Björn AB | 14mod | 126016 | | | MEASURING EQUIPMENT CURR- TRAFO- SPACE ENERGY- METER- SPACE |
| 1 | | Fjäder | Säkringslock | El-Björn AB | | 35021 | | | FAST ANSLUTNING/ FIXED CONNECTIONS <125A >125A |
| 1 | | Axel | Säkringslock | El-Björn AB | 4x212mm | 126062 | | | CEE-OUTLETS 3-POLE 16A 32A 63A 125A |
| 6 | F01-F06 | MCB | PLS6-C13 | Eaton | 6kA, 1P, C 13A | 242679 | 2141468 | | SCHUKO OUTLETS 16A 8 |
| 1 | JF01 | RCD | PFIM-40/4/003-A-SVP | Eaton | 40A, 30mA, 4P, A | 110781 | 2162237 | | CEE-OUTLETS 4-POLE 16A 32A 63A 125A |
| 1 | X00 | Intag | 416BU6 | ABB | 16A, 400V, IP44 | 2CMA193468R1000 | 2417340 | | CEE-OUTLETS 5-POLE/400V 16A 32A 63A 125A 2 |
| 8 | X01-X06 | Schukouttag | Typ F | Mennekes | 230V, 16A, IP54 | 11020EB | | | JFB/RCD/RCBO 0,01A 0,03A 0,1A 1 |
| 2 | X07, X08 | Uttag | 416RU6 | ABB | 16A, 400V, IP44 | 2CMA192642R1000 | 2416633 | | JFB/RCD/RCBO 0,3A 0,5A Variable |
| | | | | | | | | | VIKT/WEIGHT 4,0 kg |

This drawing is property of El-Björn. May not be copied, shown or distributed without our written permission.

U 16MIDI//82-1 EN



| | | | |
|--------------------------------|-----------------------------|--|-------------------|
| RITAD AV/DRAWN BY CG | DATUM/DATE 180612 | NEXT SHEET | SHEET 5 |
| SIGN | REVISION/ISSUE A* | RITNING NR./DRAWING E2467120 | |