



## KÄYTTÄJÄN OHJEKIRJA



**533-105, 535-v125, 535-v140, 540-140, 540-170,  
540-200, 540-v140, 540-v180, 550-140, 550-170**

FI - 9831/2109  
PAINOS 5 - 11/2016

TÄMÄ OPAS ON PIDETTÄVÄ AINA KONEESSA

Ramirent 02/10/2017



# KÄYTTÄJÄN OHJEKIRJA

**533-105, 535-v125,  
535-v140, 540-140,  
540-170, 540-200, 540-v140,  
540-v180, 550-140, 550-170**

FI - 9831/2109 - PAINOS 5 - 11/2016


Tämä ohjekirja sisältää alkuperäisiä ohjeita, jotka valmistaja (tai tämän valtuutettu edustaja) on vahvistanut.

Tekijänoikeus 6-10-17 © JCB-HUOLTO  
Kaikki oikeudet pidätetään. Mitään tämän julkaisun osaa ei saa jäljentää, tallentaa hakujärjestelmissä tai välittää missään muodossa tai millään keinolla sähköisesti, mekaanisesti, valokopiona tai muulla tavalla ilman etukäteen saatua lupaa JCB-HUOLTO.

[www.jcb.com](http://www.jcb.com)

## Alkusanat

### Käyttäjän ohjekirja

 Sinä itse tai joku muu voi saada surmansa tai vakavan vamman, jos käytät tai huollat konetta tutustumatta ensin Käyttäjän ohjekirjaan. Sinun on käsitettävä Käyttäjän ohjekirjan ohjeet ja noudatettava niitä. Ellet ymmärrä jotain kohtaa, pyydä työnantajaasi tai JCB:n myyjää selittämään.

Älä käytä konetta, jossa ei ole Käyttäjän ohjekirjaa, tai jos koneessa on jotakin sellaista, jota et ymmärrä.

Käsittele Käyttäjän ohjekirjaa yhtenä koneen osana. Pidä se puhtaana ja hyvässä kunnossa. Korvaa Käyttäjän ohjekirja heti uudella, jos se katoaa, vaurioituu tai muuttuu lukukelvottomaksi.

### Koneen luovutus ja asennus

Vaikka olisitkin käyttänyt tämän tyyppistä kalustoa aikaisemmin, on erittäin tärkeää, että uuden koneesi luovutuksen jälkeen JCB:n edustaja selittää sinulle sen käytön ja toiminnot.

Asennuksen jälkeen saat tietää, miten uudelle tuotteella päästään parhaaseen tuottavuuteen ja suorituskykyyn.

Ota yhteys paikalliseen JCB-liikkeeseen, jos (tähän ohjekirjaan liitettyä) asennuskaavaketta ei vielä ole täytetty kanssasi.

Paikallinen JCB-liike on



---

Huomautuksia:

Ramirent 02/10/2017



Sisältö	Sivu nro.
<a href="#">Akronyymisanasto</a> .....	viii
<b>Johdanto</b>	
Tästä ohjekirjasta	
Malli ja valmistusnumero .....	1
Ohjekirjan käyttö .....	1
Vasen puoli, oikea puoli .....	1
Ohjaamo/kuomu .....	2
Ristiin viittaukset .....	2
Turvallisuus	
Turvallisuus - omasi ja muiden .....	3
Turvavaroitukset .....	3
Yleinen turvallisuus .....	4
Vaatus ja henkilökohtaiset suojaruusteet (PPE) .....	5
<b>Tietoja tuotteesta</b>	
Johdanto	
Yleistä .....	7
Valmistajan nimi ja osoite .....	7
Tuotteen yhdenmukaisuus .....	7
Kuvaus	
Yleistä .....	8
Käyttötarkoitus .....	8
Tukkien siirto/esineiden käsittely .....	8
Valinnaisvarusteet ja varusteet .....	8
Vaara-alue .....	8
Tärkeimpien osien sijainti .....	9
Tuotteen ja osien tunnistus	
Kone .....	10
Moottori .....	11
Akseli .....	12
Käyttäjää suojaava rakenne .....	13
Turvatarrat	
Yleistä .....	15
Turvatarran tunnistus .....	15
Käyttäjän työasema	
Osien sijainti .....	17
Konsolin kytkimet	
Yleistä .....	19
Ajovalot .....	19
Takasumivalot .....	19
Hätävaroitussignalit .....	19
Työvalot .....	20
Voimansiirtotapa .....	20
Voimansiirron katkaisu .....	20
Kallistuslukko .....	20
Lämmitin .....	20
Ikkunan lämmitin .....	20
Sisemmän puomin ojennus/sisäänveto .....	20
Ohjausten eristäminen .....	21

Tukijalkojen eristys .....	21
Rungon tasaus .....	21
Hydraulitoiminto .....	21
Hydraulinen tuuletus .....	21
Puhaltimen vastasuunta .....	21
Takaikkunan pyyhin .....	22
Kattoikkunan pyyhin .....	22
Sisäkytkimet	
Sytytyskytkin .....	23
Monikäyttökytkin .....	23
Ohjaamon sisävalo .....	24
<b>Käyttö</b>	
Johdanto	
Yleistä .....	27
Käyttöturvallisuus	
Yleistä .....	28
Työmaaturvallisuus .....	30
Riskien arviointi .....	31
Tarkastus ympäri kävelemällä	
Yleistä .....	33
Käyttäjän työasemalle nousu ja siitä poistuminen	
Yleistä .....	34
Varauoskäytävä .....	34
Ovet	
Käyttäjän ovi .....	36
Ikkunat	
Takaikkuna .....	38
Ennen moottorin käynnistämistä	
Yleistä .....	39
Käyttäjän istuin	
Yleistä .....	40
Perusistuin .....	40
Jousitettu istuin .....	41
Istuinlämmityksen ohjaimet .....	44
Turvavyö	
Yleistä .....	45
Inertiakelalla varustettu turvavyö .....	45
Kiinteä turvavyö .....	46
Peilit	
Yleistä .....	49
Moottorin käynnistäminen	
Yleistä .....	50
Ajonestolaite .....	51
Pysäyttäminen ja paikoittaminen	
Yleistä .....	55
Valmistelu ajoa varten	
Yleistä .....	56
Valmistelu maantieajoon .....	56
Valmistelu työmaa-ajoon .....	59
Kattovilkku .....	61

Turvalaitteet	
Ohjauksen lukko .....	63
Moottorin ja ajamisen ohjauslaitteet	
Ohjauspyörä .....	66
Ohjauspylväs .....	66
Kaasupoljin .....	66
Käyttäjarrupoljin .....	66
Seisontajarru .....	67
Voimansiirron ajovipu .....	67
Vaihdevipu .....	69
Voimansiirron irrotuskytkin .....	70
Ohjaustavan ohjaus .....	71
Mittaristo	
Kojetaulu .....	72
Koneen saaminen liikkeelle	
Yleistä .....	92
Koneen ajaminen	
Ohjaustavat .....	94
Luistonrajoitustasauspyörästä (LSD) .....	95
Muun kaluston hinaaminen .....	95
Käyttövivut/-polkimet	
Yleistä .....	98
Ohjausjärjestelyt .....	98
Puomin ohjaimet .....	98
Alustan tasauksen ohjaukset .....	101
Tukijalkojen ohjaukset .....	102
Apupiirin ohjaukset .....	105
Nosto ja kuormaus	
Yleistä .....	109
Kuormakaaviot .....	109
Puomin ilmaisimet .....	112
Kallistusmittori .....	112
Keskinäiset lukot .....	113
Pitkittäiskuorman momentinilmaisimien (LLMI) .....	114
Kuormausliikkeen ohjausjärjestelmä .....	117
Puomilla työskentely	
Yleistä .....	122
Haarukoiden arvo .....	123
Haarukoiden paikan vaihto .....	124
Kuormalavatyöskentely .....	124
Paalityöskentely .....	126
Epäsäännöllisillä kuormilla työskentely .....	127
Kuormien pinoaminen .....	128
Kauhan täyttäminen .....	129
Kuorma-auton kuormaus .....	130
Puomin säätö .....	130
Rinteet	
Yleistä .....	132
Ajo rinteissä .....	132
Rinteissä työskenteleminen .....	133

Lämmitys, tuuletus ja ilmastoinri (HVAC)	
Yleistä .....	135
Ilmastoinnin ohjauslaitteet .....	135
Kasvotason puhallin .....	136
Akun eristin	
Yleistä .....	137
Palonsammutin	
Yleistä .....	138
Vaurioituneen koneen siirto	
Moottorin käynnistäminen apukaapeilla .....	139
Pelastuskiinnike .....	139
Koneen nostaminen	
Yleistä .....	141
Koneen kuljetus	
Yleistä .....	142
Koneen kuormaaminen kuljetusajoneuvoon tai perävaunuun .....	142
Käyttöympäristö	
Yleistä .....	145
Käyttö alhaisissa lämpötiloissa .....	145
Käyttö korkeissa lämpötiloissa .....	146
Polttoaineen täyttö	
Yleistä .....	147
Polttoaineen vähäinen määrä .....	147
Säiliön täyttö .....	147
<b>Varusteet</b>	
Varusteilla työskentely	
Johdanto .....	149
Varusteita konettasi varten .....	149
Hydrauliiletkujen liittäminen/irrottaminen .....	150
Pikaliittimen alusta	
Yleistä .....	154
Sivusiirtokelkka	
Yleistä .....	158
Haarukan asemoija	
Yleistä .....	163
Jatkeet	
Yleistä .....	165
Jatkepuomi .....	165
Kattoulokenosturi .....	165
Koukut	
Haarukoihin asennettu koukku .....	169
Työlavat	
Yleistä .....	171
<b>Säilytys ja varastointi</b>	
Puhdistus	
Yleistä .....	173
Valmistelu .....	173
Vahinkojen tarkistus	
Yleistä .....	175

Säilytys	
Yleistä .....	176
Varastoon sijoitus .....	176
Varastoinnin aikana .....	177
Varastosta ottaminen .....	177
Kiinnitysvarmuus	
Yleistä .....	178
JCB Plantguard .....	178
Rakennuslaitteiden suojaus- ja rekisteröintiohjelma (Construction Equipment Security And Registration Scheme eli CESAR) .....	178
LiveLink .....	178
<b>Huolto</b>	
Johdanto	
Yleistä .....	179
Omistajan/käyttäjän tuki .....	179
Huolto-/ylläpitosopimukset .....	180
Käyttöönottahuolto ja tarkastus .....	180
Varaosien hankkiminen .....	180
Huoltoturvallisuus	
Yleistä .....	181
Nesteet ja voiteluaineet .....	182
Huolto-ohjelmat	
Yleistä .....	186
Miten huolto-ohjelmia käytetään .....	186
Huollon aikavälit .....	186
Kylmätarkastukset ennen käynnistystä, huoltokohteet ja nestemäärät .....	187
Toimintakoe ja lopputarkastus .....	189
Huoltoasennot	
Yleistä .....	192
Huoltoasento - puomi laskettuna alas .....	192
Huoltoasento - puomi nostettuna ylös .....	193
Huoltokohteet	
Yleistä .....	199
Pääsyaukot	
Yleistä .....	204
Akun kansi .....	204
Moottoritilan kansi .....	205
Takakansi .....	206
Alakilpi .....	207
Työkalut	
Yleistä .....	208
Voitelu	
Yleistä .....	209
Valmistelu .....	209
Varusteet	
Yleistä .....	210
Runko ja kehikko	
Yleistä .....	211
Saranatapit .....	211
Puomi	
Yleistä .....	213

Puomin ketjut .....	217
Käyttäjän työasema	
Yleistä .....	222
Käyttäjää suojaava rakenne .....	222
Istuin .....	222
Turvavyö .....	222
Ohjauslaitteet .....	223
Moottori	
Yleistä .....	224
Öljy .....	225
Vetohihna .....	227
Päästöjen valvontajärjestelmä .....	228
Ilmansuodin	
Yleistä .....	231
Ulompi panos .....	231
Pölyventtiili .....	232
Polttoainejärjestelmä	
Yleistä .....	233
Säiliö .....	233
Polttoainesuodin .....	234
Vedenerotin .....	235
Jäähdytysjärjestelmä	
Yleistä .....	236
Jäähdytysneste .....	236
Jäähdytinasennelma .....	236
Jarrut	
Yleistä .....	238
Seisontajarru .....	239
Käyttöjarru .....	240
Vaihdelaatikko	
Öljy .....	241
Akselit	
Yleistä .....	242
Öljy .....	243
Pyörät	
Yleistä .....	244
Renkaat	
Yleistä .....	246
Voimansiirtoakselit	
Yleistä .....	248
Hydraulijärjestelmä	
Yleistä .....	249
Toiminnot .....	250
Öljy .....	250
Hydraulisylinterit .....	251
Letkunmurtumisen tarkistusventtiilit .....	251
Sähköjärjestelmä	
Yleistä .....	252
Akku .....	252
Akun eristin .....	253
Varokkeet .....	254

Releet .....	255
Ikkunan pesin .....	256
Muuta	
Palonsammutin .....	258
<b>Tekniset tiedot</b>	
Staattiset mitat	
Mitat .....	259
Painot .....	272
Näkyvyyskaaviot .....	275
Suorituskykymitat	
Yleistä .....	299
Puomin mitat ja suorituskyky .....	300
Hinauspainot .....	309
Melupäästöt	
Yleistä .....	310
Melutiedot .....	310
Täryttimen päästöt	
Yleistä .....	311
Tärytintiedot .....	312
Nesteet, voiteluaineet ja tilavuudet	
Yleistä .....	318
Polttoaine .....	319
Dieselpakoneste (DEF) .....	322
Jäähdytysneste .....	324
Momenttiarvot	
Yleistä .....	325
Sähköjärjestelmä	
Yleistä .....	326
Varokkeet .....	327
Releet .....	331
Moottori	
Pakokaasun jälkikäsittely (EAT) .....	333
Pyörät ja renkaat	
Yleistä .....	336
Rengaskoot ja -paineet .....	337
Star Industriesin ristikkopuomi	
Yleistä .....	352
Kuormakaaviot .....	355
Yhdenmukaisuusilmoitus	
Yleistä .....	357
Data .....	357
Takuutiedot	
Huoltokirjausliuska .....	359

**Akronyymisanasto**

2WD	Kaksipyöräveto
CESAR	Rakennuskaluston turvallisuus ja rekisteröinti
DEF	Dieselpakoneste
ECU	Elektroninen ohjausyksikkö
FEAD	Etupään lisälaitteveto
FOPS	Rakenne putoavia esineitä vastaan suojaamiseksi
HVAC	Lämmitys, tuuletus, ilmastointi
ISO	Kansainvälinen standardointijärjestö
LCD	Nestekidenäyttö
LED	Valodiodi
LLMC	Pitkittäiskuormamomentin ohjaus
LLMI	Pitkittäiskuorman momentinilmaisin
LMI	Kuorman momentinilmaisin
LSD	Luistonrajoitustasauspyörästö
PIN	Tuotteen tunnistenumero
RMS	Juuri Keskiarvo Neliö
ROPS	Kaatumissuojarakenne
RPM	Kierrosta minuutissa
SCR	Selektiivinen katalyyttinen vähennys
SWL	Turvallinen työkuorma

Ramirent 02/10/2017



# Johdanto

## Tästä ohjekirjasta

### Malli ja valmistusnumero

Tässä ohjekirjassa on tietoja seuraavista JCB konevalikoiman malleista:

Malli	Alkaen:	-:
533-105	2460601	2473000
	2902000	2908741
535-v125	2460601	2473000
	2902000	2908741
535-v140	2460601	2473000
	2902000	2908741
540-140	2460601	2473000
	2902000	2908741
540-170	2460601	2473000
	2902000	2908741
540-200	2460601	2473000
	2902000	2908741
540-v140	2460601	2473000
	2902000	2908741
540-v180	2460601	2473000
	2902000	2908741
550-140	2460601	2473000
	2902000	2908741
550-170	2460601	2473000
	2902000	2908741

### Ohjekirjan käyttö

Tämä ohjekirja on järjestetty antamaan hyvä käsitys koneesta ja sen turvallisesta käytöstä. Se sisältää myös huoltoa ja tekniikkaa koskevaa tietoa.

Lue tämä ohjekirja kannesta kanteen ennen, kun käytät tuotetta ensimmäistä kertaa, vaikka olisit käyttänyt ennenkin samanlaista tai samantyyppistä konetta, koska tekniset tiedot, järjestelmät ja ohjaimet ovat saattaneet muuttua. Erityistä huomiota on kiinnitettävä kaikkiin koneen käyttöön ja huoltoon liittyviin turvallisuusnäkökohtiin.

Ellet ole jostakin asiasta varma, kysy neuvoa JCB-liikkeeltä tai työnantajaltasi. Älä arvaile, muuten sinä tai joku muu voi saada surmansa tai loukkaantua vakavasti.

Tämän osan yleisiä ja erityisiä varoituksia toistetaan kautta koko ohjekirjan. Lue säännöllisin välein kaikki turvatiedot, jotta et unohtaisi niitä. Muista, että turvallisimmat käyttäjät ovat samalla parhaita käyttäjiä.

Tämän ohjekirjan kuvat ovat vain ohjeellisia. Jos koneissa on eroja, teksti ja/tai kuva kertoo niistä erikseen.

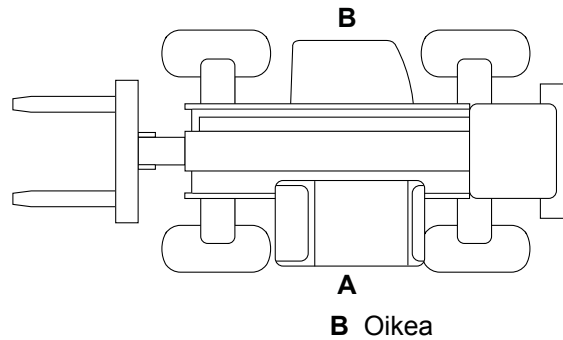
Valmistajan periaatteena on tuotteiden jatkuva parantelu. Varaamme oikeuden muuttaa ilman ennakkotietoa tuotteen teknisiä tietoja. Emme ota mitään vastuuta eroavuuksista, joita saattaa ilmetä tuotteen teknisissä tiedoissa ja tässä julkaisussa esiintyvien tietojen ja kuvausten välillä.

Saattaa olla, ettei kaikkia tässä ohjekirjassa käsiteltyjä lisävarusteita ole saatavilla kaikilla alueilla

### Vasen puoli, oikea puoli

Tässä käsikirjassa 'vasen' ja 'oikea' tarkoittavat omaa vasenta ja oikeaa puoltasi istuessasi koneessa oikeassa asennossa.

**Kuva 1.**



A Vasen

B Oikea

## Ohjaamo/kuomu

Tässä ohjekirjassa viitataan toistuvasti ohjaamoon. Esimerkiksi: 'älä käytä konetta ilman ohjaamossa olevaa käyttäjän ohjekirjaa'. Nämä lausumat koskevat myös kuomurakenteisia koneita.

## Ristiin viittaukset

Tässä ohjekirjassa ristiin viittaukset tehdään esittämällä aiheotsikko sinisellä (vain elektroninen versio). Sen sivun numero, jolta aihe alkaa, on ilmoitettu suluissa. Esimerkiksi: [Kats: Johdanto > Tästä ohjekirjasta > Ristiin viittaukset \(Sivu 2\)](#).

Ramirent 02/10/2017

## Turvallisuus

### Turvallisuus - omasi ja muiden

Kaikki koneet voivat olla vaarallisia. Kun konetta käytetään ja huolletaan oikein, se on turvallinen käytössä. Jos sitä kuitenkin käytetään huolimattomasti ja huolletaan huonosti, se voi muuttua vaaraksi sekä sinulle (käyttäjälle) että sivullisille.

Varoitusviestejä esiintyy tässä ohjekirjassa ja itse koneessa, lue ja omaksu niiden viesti. Ne tiedottavat mahdollisista vaaroista ja keinoista välttää vaarat. Ellet täysin ymmärrä varoitusviestejä, kysy neuvoa työnantajaltasi tai JCB-liikkeestä.

Turvallisuus ei kuitenkaan ole pelkästään varoitusten noudattamista. Sinun tulee aina koneella tai sen lähellä työskennellessäsi ajatella mahdollisia vaaratekijöitä ja keinoja niiden välttämiseksi.

Älä työskentele koneella ennen kuin olet varma, että pystyt hallitsemaan sen.

Älä ryhdy mihinkään työhön ennen kuin olet varma, että sekä sinä itse että lähistöllä olijat ovat turvassa.

Jos olet epävarma jostakin koneeseen tai työhön liittyvästä, ota selvää asiasta henkilöltä, joka tuntee sen. Älä oleta mitään.

Muista:

- Ole huolellinen
- Ole valpas
- Ole turvallinen.

### Turvavaroitukset

Tässä julkaisussa ja koneessa on turvahuomautuksia. Kukin huomautus alkaa merkkisanalla. Merkkisanojen merkitys on esitetty seuraavassa.

Merkkisana 'VAARA' tarkoittaa vaarallista tilannetta, joka voi, ellei sitä vältetä, johtaa kuolemaan tai vakavaan loukkaantumiseen.

Merkkisana 'VAROITUS' tarkoittaa vaarallista tilannetta, joka voi, ellei sitä vältetä, johtaa kuolemaan tai vakavaan loukkaantumiseen.

Merkkisana 'HUOMAUTUS' tarkoittaa vaarallista tilannetta, joka voi, ellei sitä vältetä, johtaa vähäiseen tai kohtalaiseen loukkaantumiseen.

Merkkisana 'Huomaa' tarkoittaa vaarallista tilannetta, joka voi, ellei sitä vältetä, johtaa koneen vaurioitumiseen.

Turvahälytysjärjestelmä (kuvassa) auttaa myös tunnistamaan tämän ohjekirjan ja koneessa olevat tärkeät turvaviestit. Ole valppaana, kun näet tämän merkin. Kysymyksessä on turvallisuutesi. Lue huolellisesti merkkiä seuraava viesti ja ilmoita siitä muillekin käyttäjille.

**Kuva 2. Turvahälytysjärjestelmä**



## Yleinen turvallisuus

### Koulutus

Jotta voisit käyttää konetta turvallisesti, sinun on tunnettava se ja omattava taidot sen käyttämiseksi. Sinun on noudatettava kaikkia lakeja sekä terveys- ja turvamääräyksiä, jotka ovat voimassa siinä maassa, jossa työskentelet. Tässä käyttäjän ohjekirjassa on ohjeita koneesta, sen ohjauksista ja sen turvallisesta käytöstä. Se ei ole koulutusohjekirja. Jos olet uusi käyttäjä, hanki koneen käyttäjäkoulutus ennen sen kanssa työskentelyn yrittämistä. Ellet tee näin, et pysty suoriutumaan työstäsi hyvin, ja voit olla vaaraksi itsellesi ja muille. Joillakin markkinoilla ja joidenkin työmaiden töissä vaatimuksena voi olla, että olet saanut koulutuksen ja hyväksytyt käyttäjän pätevyysvaatimusten mukaisesti. Varmista, että sinä itse ja koneesi noudattaa paikallisia lakeja ja työmaan vaatimuksia - se on omalla vastuullasi.

### Huolellisuus ja valppaus

Ole aina huolellinen ja valpas työskennellessäsi koneessa tai koneella. Tee kaikki huolellisesti. Ole aina varuillasi vaarojen varalta.

### Vaattetus

Voit loukkaantua, ellet käytä oikeanlaista vaatetusta. Löysä vaatetus voi juuttua koneen osiin. Pidä hihat kiinni. Älä käytä solmiota tai huivia. Pidä pitkät hiukset sidottuina. Jätä pois sormukset, kellot ja henkilökohtaiset korut.

### Alkoholi ja huumeet

Koneen käyttö alkoholin tai huumeiden vaikutuksen alaisena on erittäin vaarallista. Älä käytä alkoholijuomia tai ota huumeita ennen koneen tai varusteiden käyttöä tai sen aikana. Varo turtuneisuutta aiheuttavia lääkkeitä.

### Huonovointisuus

Älä yritä käyttää konetta, jos tunnet vointisi huonoksi. Jos käyttäisit konetta, saattaisit olla vaaraksi itsellesi ja muille kanssasi työskenteleville.

### Matkapuhelimet

Kytke virta pois matkapuhelimesta ennen astumista räjähdysvaaralle alttiille alueelle. Kipinä saattaisi tällä alueella aiheuttaa räjähdysten tai tulipalon, seurauksena kuolema tai vakava tapaturma.

Kytke virta pois matkapuhelimesta äläkä käytä sitä, kun lisäät polttoainetta koneeseen.

### Nostolaitteet

Voit loukkaantua, jos käytät väärää tai viallisia nostolaitteita. Sinun on tunnistettava nostettavan kohteen paino. Valitse sen jälkeen riittävän vahva ja työhön sopiva nostovaruste. Varmista, että nostovaruste on hyvässä kunnossa ja noudattaa kaikkia paikallisia määräyksiä.

### Nostetut varusteet

Älä koskaan kävele tai työskentele nostetun varusteen alla, ellei sen tukena ole mekaaninen laite. Vain hydraulisesti tuettu laite saattaa pudota ja vahingoittaa sinua, jos hydraulijärjestelmä pettää tai jos ohjainta käytetään (vaikka moottori olisikin sammutettuna).

Varmista, ettei kukaan tule koneen lähelle kun asennat tai irrotat mekaanisia laitteita.

### Nostettu kone

Älä aseta koskaan itseäsi tai mitään vartalon kohtaa nostetun koneen alle, ellei sitä ole asiaan kuuluvalla tavalla tuettu. Jos kone liikahtaa odottamatta, voit joutua loukkuun ja kärsiä vakavan loukkaantumisen tai saada surmasi.

### Salama

Salama on hengenvaarallinen. Älä käytä konetta, jos alueella esiintyy salamointia.

### Koneeseen tehtävät muutokset

Tämä kone on valmistettu noudattaen voimassa olevia lainsäädännön vaatimuksia. Sitä ei saa muuttaa millään sellaisella tavalla, joka voisi vaikuttaa tai mitätöidä yhteensopivuuden. Ota neuvoja varten yhteys JCB-liikkeeseen.

## Vaatetus ja henkilökohtaiset suojarusteet (PPE)

Älä käytä löysiä vaatteita tai koruja, jotka saattavat jäädä kiinni hallintalaitteisiin tai liikkuviin osiin. Käytä työolosuhteiden, paikallisten määräysten tai työnantajasi määräysten mukaista henkilökohtaista suojavaatetusta tai turvavarustusta.

Ramirent 02/10/2017



---

Huomautuksia:

Ramirent 02/10/2017

# Tietoja tuotteesta

## Johdanto

### Yleistä

Sinun tulee tuntea koneen toiminta, ennen kuin ryhdyt käynnistämään sitä. Käytä tätä ohjekirjan osaa tunnistaaksesi jokaisen ohjausvivun, kytkimen, mittarin, painikkeen ja polkimen. Älä arvaile, jos eteen tulee jotain, jota et käsitä, kysy sitä JCB-liikkeeltä.

### Valmistajan nimi ja osoite

JCB Excavators Limited, Lakeside Works, Rocester, Uttoxeter, United Kingdom, ST145JP

### Tuotteen yhdenmukaisuus

JCB-tuotteesi on suunniteltu valmistusvaiheessaan sovellettavien lakien ja sääntöjen mukaiseksi markkinoilla, joilla se ensiksi tuli myyntiin. Monilla markkina-alueilla on lakeja ja säännöksiä, jotka vaativat omistajaa säilyttämään koneen sillä yhdenmukaisuustasolla, jolla se oli tuotannosta tullessaan. Vaikka tuotteen omistajalle ei olisikaan mitään määriteltyjä vaatimuksia, JCB suosittaa, että tuotteen yhdenmukaisuus säilytetään käyttäjän ja lähellä olevien ihmisten turvallisuuden varmistamiseksi sekä oikean ympäristöllisen suorituskyvyn takaamiseksi. Tuotetta ei saa muuttaa millään sellaisella tavalla, joka saattaisi vaikuttaa johonkin näistä vaatimuksista tai mitätöidä ne. Ota neuvoja varten yhteys JCB-liikkeeseen.

Omassa JCB-koneessasi ja joissakin sen osissa voi olla hyväksymisnumeroita ja merkintöjä uuden tuotteen yhdenmukaisuudesta. Mukana voi olla myös yhdenmukaisuudesta todistava ilmoitus tai sertifiikaatti. Nämä merkinnät ja asiakirjat ovat asianmukaisia vain siinä maassa tai sillä alueella, jossa kone ensin myytiin, ja siinä määrin kuin lait ja säännökset ovat silloin vaatineet.

Tuotteiden jälleenmyynti ja tuonti/vienti maihin, joissa on erilaiset lait ja säännökset, saattaa aiheuttaa uusien vaatimusten tulevan voimaan verrattuna siihen, mihin tuote oli alkuaan suunniteltu ja spesifioitu. Joissakin tapauksissa aikaisemmin omistettuja tuotteita pidetään lasta riippumatta uusina yhdenmukaisuuden kannalta ja niiltä saatetaan vaatia uusimpien vaatimusten täyttämistä, mikä voisi aiheuttaa ylipääsemättömän esteen niiden myymiselle tai käytölle.

Riippumatta tuotteesta ja sen osissa olevista yhdenmukaisuuteen liittyvistä merkinnöistä, et saisi olettaa, että yhdenmukaisuus olisi mahdollisesti voimassa uusilla markkinoilla. Monissa tapauksissa aikaisemmin omistetun tuotteen markkinoille tuova henkilö on vastuussa yhdenmukaisuudesta ja tätä pidetään myös valmistajana.

JCB voi olla pystymättä tukemaan sellaisen tuotteen yhdenmukaisuutta, joka on siirretty pois maasta tai alueelta, jossa se ensin myytiin, varsinkin kun tuotteelta on vaadittu spesifikaatioiden muuttamista yhdenmukaisuusvaatimusten täyttämiseksi.

## Kuvaus

### Yleistä

JCB Loadall on moottoritu, istuimelta käytettävä pyöräkone rakentamattomaan luontomaastoon ja sekaiseen maastoon.

Sen tärkein rakennetuki on suunniteltu kantamaan ojentuvaa puomia, jonka etupäähän on asennettu alusta haarukoiden tai hyväksytyin varusteen kiinnittämistä varten.

Normaalikäytössä kone nostaa ja sijoittelee kuormia ojentamalla/vetämällä sisään, nostamalla/laskemalla puomia.

### Käyttötarkoitus

Kone on tarkoitettu käytettäväksi tässä ohjekirjassa kuvatuissa normaaleissa olosuhteissa ja sovelluksissa. Jos konetta käytetään muihin tarkoituksiin tai vaarallisissa ympäristöissä, esimerkiksi tulenarassa paikassa tai alueilla, joilla esiintyy asbestia sisältävää pölyä, on noudatettava erityisiä turvamääräyksiä ja kone on varustettava käyttöön tällaisia ympäristöjä varten.

Varmista, että noudata asennetun tai vedettävän koneiston tai perävaunun käyttäjän antamia ohjekirjan ohjeita. Älä käytä yhdistelmää traktori-kone tai traktori-perävaunu ellei kaikkia ohjeita ole noudatettu.

### Tukkien siirto/esineiden käsittely

Älä käytä konetta tukkien siirtelyyn ellei siihen ole asennettu riittävää tukkisuojaa. Voit muuten aiheuttaa vakavan tapaturman itsellesi tai vaurioittaa konetta. Ota lisätietojen saamiseksi yhteys lähimpään JCB-liikkeeseen.

### Valinnaisvarusteet ja varusteet

Tarjolla on suuri valikoima lisävarusteita, joiden avulla voit lisätä koneen monikäyttöisyyttä. Ainoastaan JCB:n hyväksymät varusteet ovat suositettavia käyttöön koneesi yhteydessä. Tiedustele JCB-liikkeeltä täydellistä saatavissa olevien hyväksytyjen varusteiden luetteloa.

### Vaara-alue

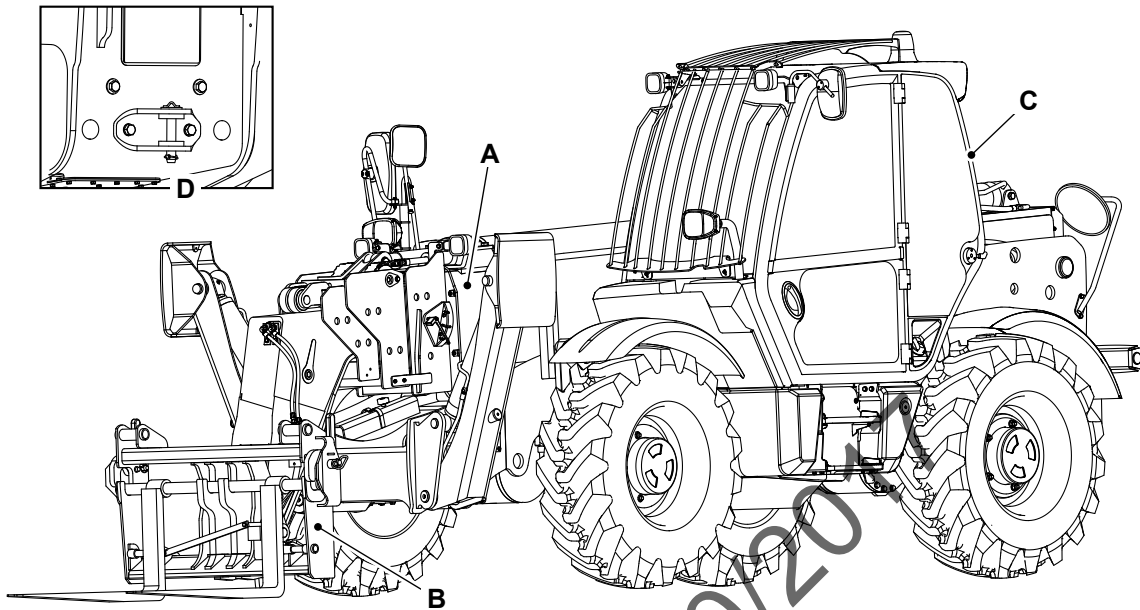
Vaaravyöhyke on jokainen vyöhyke koneessa ja/tai sen ympärillä, jossa ihminen on alttiina terveys- ja turvariskeille. Vaaravyöhykkeeseen kuuluu alue, joka on kaikkien vaarallisten liikkuvien osien lähellä, alueet, joille työkalusto ja varusteet voidaan siirtää nopeasti, koneen normaali pysähtymisalue sekä myös alue, joille kone voi kääntyä nopeasti sen normaaleissa käyttöolosuhteissa. Kulloisenkin käyttösovelluksen tilanteesta riippuen, vaarallinen vyöhyke voi sisältää myös alueen, jolle varusteen tai työkalun aiheuttama roska voi singota ja kaikki ne alueet, joille koneelta tulevat roskat voivat pudota. Pidä koneen toimiessa kaikki ihmiset poissa vaaralliselta vyöhykkeeltä. Vaarallisella vyöhykkeellä olevat ihmiset saattaisivat loukkaantua.

Tee tuote turvalliseksi ennen huoltotyöhön ryhtymistä.



## Tärkeimpien osien sijainti

Kuva 3.



**A** Nostovarsi/puomi

**C** ROPS (Kaatumissuojarakenne)/FOPS  
(Rakenne putoavia esineitä vastaan  
suojaamiseksi) ohjaamo

**B** Alustavaunu

**D** Mekaaninen hinauskoukku

Ramirent 021/01201

## Tuotteen ja osien tunnistus

### Kone

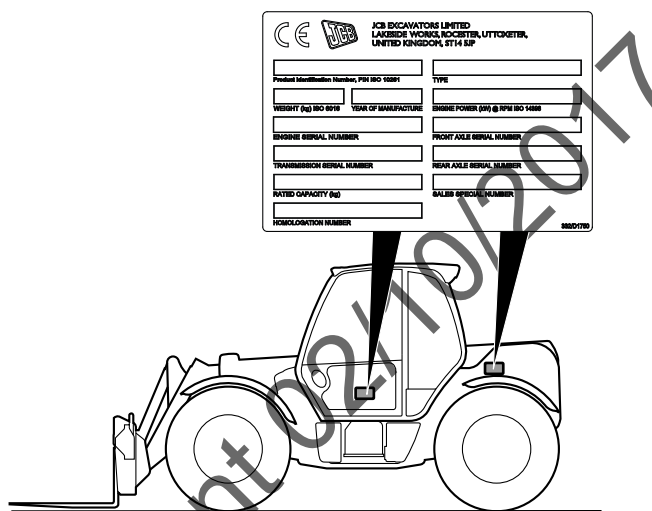
#### Koneen tunnistuslaatta

Koneessa on tunnistuslaatta, joka on asennettu jompaankumpaan paikkaan. Koneen ja sen tärkeimpien yksikköjen valmistusnumero on esitetty laatussa.

ilmoittaa koneen mallin ja rakennetiedot PIN (Tuotteen tunnistenumero)

Kunakin tärkeän yksikön valmistusnumero on myös yksikössä itsessään. Jos joku pääyksikkö vaihdetaan uuteen, tunnistuslaatan valmistusnumero on väärä. Hanki uusi tunnistuslaatta JCB-liikkeestä tai vain poista vanha numero. Näin estät väärän yksikön numeron ilmoittamisen varaosia tilattaessa. Koneen ja moottorin valmistusnumero voi auttaa tunnistamaan tarkoin oman kalustosi tyypin.

Kuva 4.



#### Tyypillinen tuotteen tunnistusnumero (PIN)

PIN ilmoittaa koneen mallin ja rakennetiedot. PIN sisältää 17 numeroa ja se on luettava vasemmalta oikealle.

Taulukko 1. Tyypillinen PIN

JCB	5AA	J	E	C	G	1234567
-----	-----	---	---	---	---	---------

Taulukko 2.

Numerot 1-3	Valmistajan tunniste
JCB	United Kingdom
GEO	Georgia, USA
HAR	Haryana, Intia
SOR	Sorocaba, Brasilia
GET	Gatersleben, Saksa
PUN	Pune, Intia
SHA	Shanghai, Kiina
JBP	JCB:n merkkituotteet

Taulukko 3.

Numerot 4-6	Konemalli
5AF	540-170
5AL	540-140
5AN	535-125 HiViz

Numerot 4-6	Konemalli
5AP	535-140 HiViz
5AX	540-200
5A8	540-140 HiViz
5AG	550-140
5AM	550-170
5MA	Nostokorikoneet
5MF	Nostokorikoneet
5MX	Nostokorikoneet
5M8	Nostokorikoneet
5MN	Nostokorikoneet
5RA	540-180 HiViz

Taulukko 4.

Numero 7	Moottorityyppi
JCB Dieselmax (taso 4):	
7 (T4F)	55 kW
2 (T4F)	81 kW
3 (T4F)	93 kW
4 (T4F)	108 kW
8 (T4F)	68 kW

Taulukko 5.

Numero 8	Vaihdelaatikon malli
E	3-nopeuksinen (PS750)
F	3-nopeuksinen (PS760)
G	4-nopeuksinen (PS750)
H	4-nopeuksinen (PS760)
J	6-nopeuksinen (PS760)
M	4-nopeuksinen (SS700)
N	4-nopeuksinen (PS750)

Taulukko 6.

Numero 9
Summittainen tarkistuskirjain. Tarkistuskirjainta käytetään varmistamaan koneen PIN:n aitous

Taulukko 7.

Numero 10
Valmistusvuosi. G=2016, H=2017 jne.

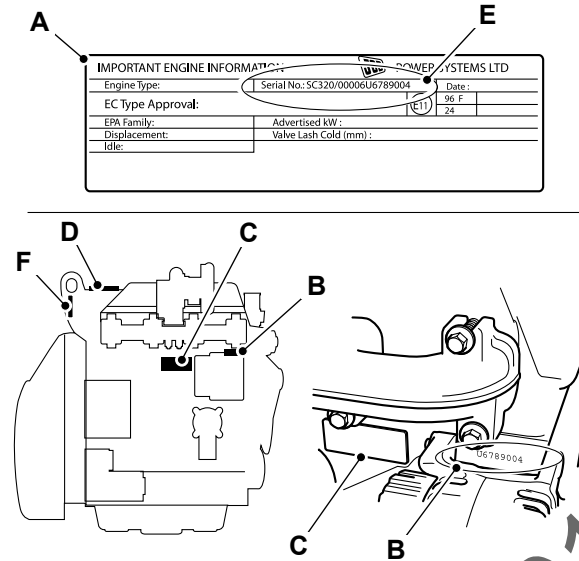
Taulukko 8.

Numerot 11-17
Koneen valmistusnumero. Kullakin koneella on oma valmistusnumerosa.

## Moottori

Moottorin tietolaatat on sijoitettu sylinterilohkoon ja keinuviivun kanteen (jos asennettu). Tietolaatta sisältää tärkeää tietoa moottorista ja moottorin tunnistusnumeron. Ruiskujen koodit on sijoitettu keinuviivun kannen laattaan.

Kuva 5.



- A** Moottorin tietolaatta  
**C** Moottorin tietolaatta - sylinterilohko  
**E** Moottorin tunnistenumero  
**B** Lyöty - sylinterilohkoon  
**D** Moottorin tietolaatta - keinuivun kansi  
**F** Ruiskujen koodilaatta - keinuivun kansi

Tässä tietolaatassa on myös moottorin tunnistenumero.

Taulukko 9. Esimerkki moottorin tunnistenumarosta

	<b>SJ</b>	<b>320/40001</b>	<b>U</b>	<b>00001</b>	<b>04</b>
Numero	1-2	3-10	11	12-16	17-18

Taulukko 10.

Numerot 1-2	Moottorityyppi
SJ	4,4 L turboahdettu ja jälkijäähdytetty elektroninen polttoaineen yhteispaineruis-kutus (taso 4F) > 55 kW

Taulukko 11. Moottorin tunnistenumeron selitys

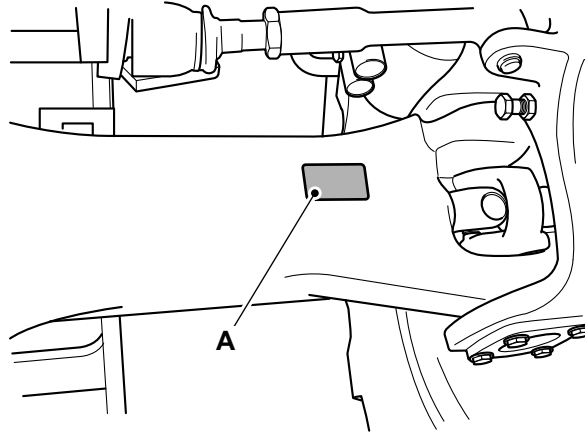
Numero	Selitys
3-10	Moottorin osanumero
11	Valmistusmaa. U = Yhdistynyt Kuningaskunta
12-16	Moottorin valmistusnumero
17-18	Valmistusvuosi

Valmistajan maa, moottorin valmistusnumero ja moottorin valmistusvuosi on myös meistetty sylinterilohkoon. Katso kuvaa 5.

## Akseli

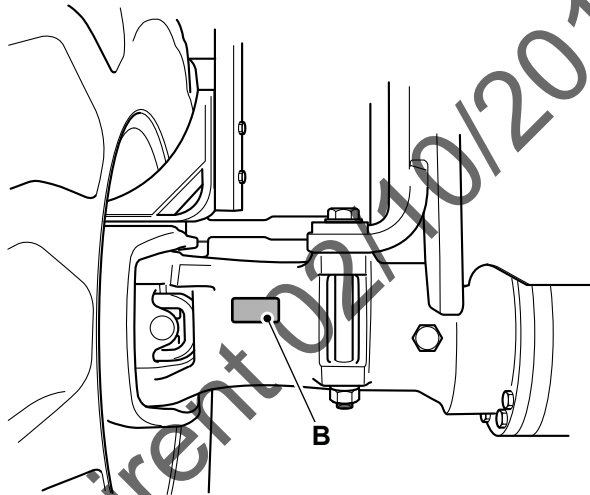
Akselien valmistusnumero on lyötynä kuvan tapaan tietolaattaan.

Kuva 6. Etuakseli



A Tietolaatta - etuakseli

Kuva 7. Taka-akseli



B Tietolaatta – taka-akseli

## Käyttäjää suojaava rakenne

▲ **VAROITUS** Voit menettää henkesi tai loukkaantua vakavasti, jos käytät konetta, jonka ROPS/FOPS-turvarakenne on vahingoittunut tai jos se puuttuu. Jos ROPS/FOPS-turvarakenne on ollut onnettomuudessa, älä käytä konetta ennen rakenteen uusimista. Muutokset tai korjaukset, joita valmistaja ei ole hyväksynyt, saattavat olla vaarallisia ja ne mitätöivät ROPS/FOPS- todistuksen.

**VAROITUS** Turvarakenteella ROPS, FOPS varustetuissa koneissa on turvavyö. ROPS/FOPS-turvaohjaamo on suunniteltu siten, että se tarjoaa suojan onnettomuuksissa. Ellet käytä turvavyötä, voit sinkoutua ulos koneesta ja joutua sen murskaamaksi. Kun käytät konetta, sinun on käytettävä turvavyötä. Kiinnitä turvavyö ennen moottorin käynnistämistä.

## FOPS-tietolaatta

▲ **VAROITUS** Älä käytä konetta, jos rakenteen tarjoama suojaustaso putoavia esineitä vastaan ei ole riittävä työsovellusta varten. Putoavat esineet saattavat aiheuttaa vakavan tapaturman.

Jos konetta käytetään töissä, joissa on putoavien esineiden vaara, siihen on asennettava FOPS (Rakenne putoavia esineitä vastaan suojaamiseksi) suojaamaan putoavia esineitä vastaan. Ota lisätietojen saamiseksi yhteys JCB-liikkeeseen.

Rakenteeseen FOPS on kiinnitetty tietolaatta. Tietolaatta ilmaisee minkä tason suojan rakenne tarjoaa.

Tasoja on kaksi FOPS:

- Iskunsuojataso I - suojattavan iskun voima vastaa pieniä putoavia esineitä (esim. tiiliä, pieniä betonilohkoja, käsityökaluja). Niitä kohdataan toimissa kuten tietöissä, maastotöissä ja muissa rakennustyömaan toiminnoissa.
- Iskunsuojataso II - iskun voima vastaa raskaita putoavia esineitä (esim. puita, kivenlohkareita) koneille, jotka toimivat työmaan raivauksessa, ylärakenteiden murskauksessa tai metsätöissä.

### ROPS-turvarakenteen tietolaatta

▲ **VAROITUS** Koneesi varustukseen voi kuulua kaatumissuojarakenne (ROPS), mikä tarkoittaa, että ostaja on eritellyt koneen käyttösovelluksiin, joissa on kaatumisvaara. ROPS on rakenne, joka suojaa käyttäjää kaatumistapauksessa. Mikä tahansa rakenteeseen tullut vaurio tai tehty muutos voi mitätöidä ROPS-sertifioinnin. Jos vaurio on tullut, on otettava yhteys valtuutettuun JCB-liikkeeseen.

Turvarakenteella ROPS (Kaatumissuojarakenne)varustetun koneen voi tunnistaa ohjaamon tunnistuslaatasta. Työpaikan (työmaan) riskien arvioinnin tulisi helpottaa koneen valintaa ja tarvetta koneelle, jossa on ROPS.

Kuva 8.

J.C.B. CAB SYSTEMS LAKESIDE WORKS ROCESTER UTTOXETER, STAFFS ST14 5JP ENGLAND 	LOADALL	ROPS: COMPLES TO EN ISO 3471: 2008	FOPS: COMPLES TO EN ISO 3449: 2008 LEVEL II
	MAX UNLADEN MASS 14000 KG		
	YEAR OF MANUFACTURE XXXX	CAB WA PART NUMBER XXX/XXXXX	
CAB WA SERIAL NUMBER 3327A4719	XXXXXXXXXXXXXXXX		

Tietolaatta – standardit ROPS/FOPS

## Turvatarrat

### Yleistä

▲ **VAROITUS** Koneessa olevat turvatarrat varoittavat sinua yksittäisistä vaaroista. Ellet noudata esitettyjä turvaohjeita, voit loukkaantua.

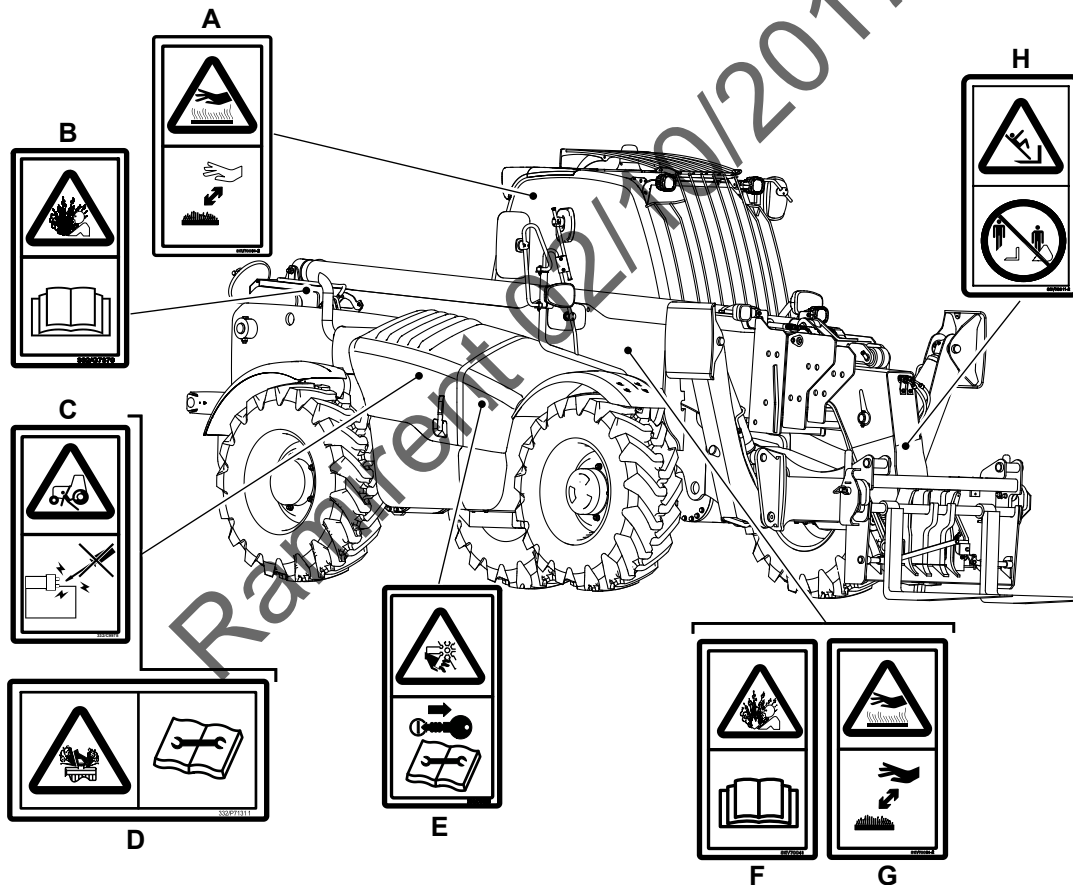
Turvatarroja on sijoitettu strategisesti eri puolille konetta muistuttamaan mahdollisista vaaroista.

Jos tarvitset lukemiseen silmälaseja, varmista niiden käyttäminen lukiessasi turvatarroja. Älä kurotu liian pitkälle tai asetu vaarallisiin asentoihin lukemaan turvatarroja. Jos et ymmärrä turvatarrassa esitettyä vaaraa, katso kohdasta Turvatarrojen tunnistus.

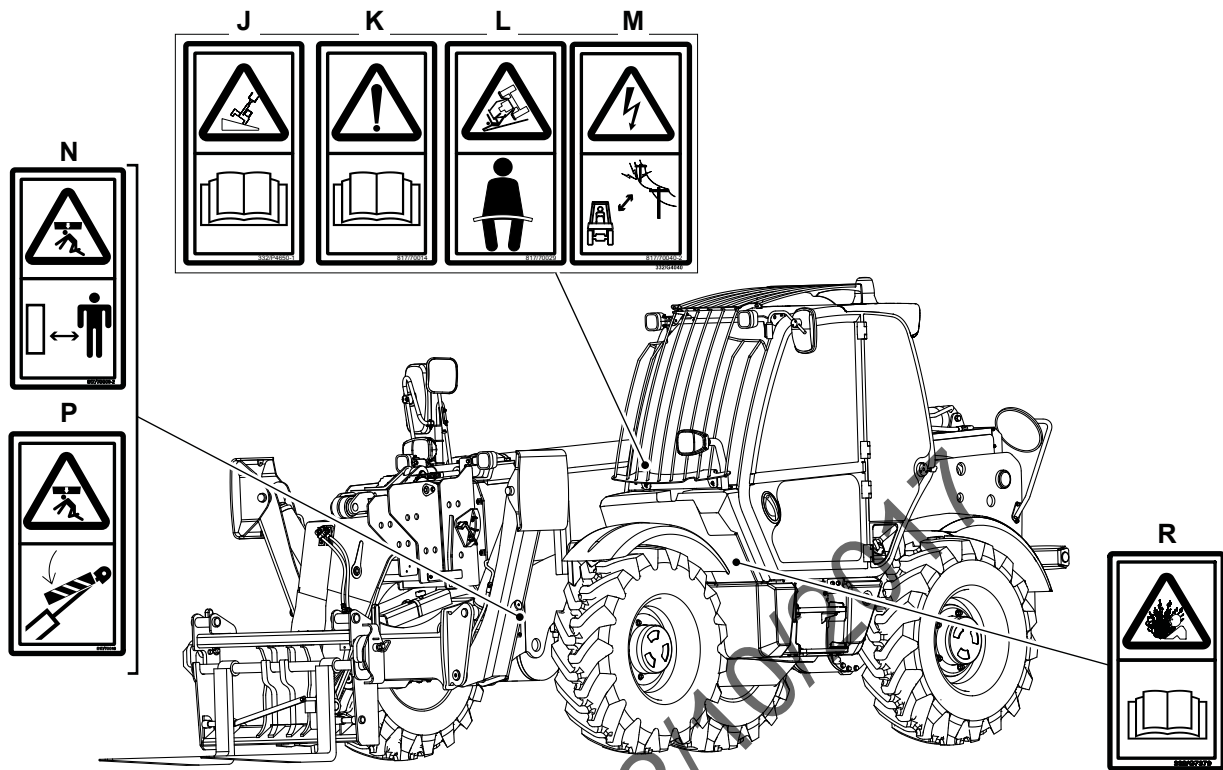
Pidä kaikki turvatarrat puhtaina ja lukukelpoisina. Korvaa kadonnut tai vaurioitunut turvatarra uudella. Varmista, että uusissa varaosissa on tarpeen mukaan myös turvatarra kiinni. Jokaisen turvatarran osanumero on painettu siihen; käytä tätä numeroa tilatessasi uuden tarran JCB-liikkeestä.

### Turvatarran tunnistus

Kuva 9.



Kuva 10.



Taulukko 12. Turvatarrat

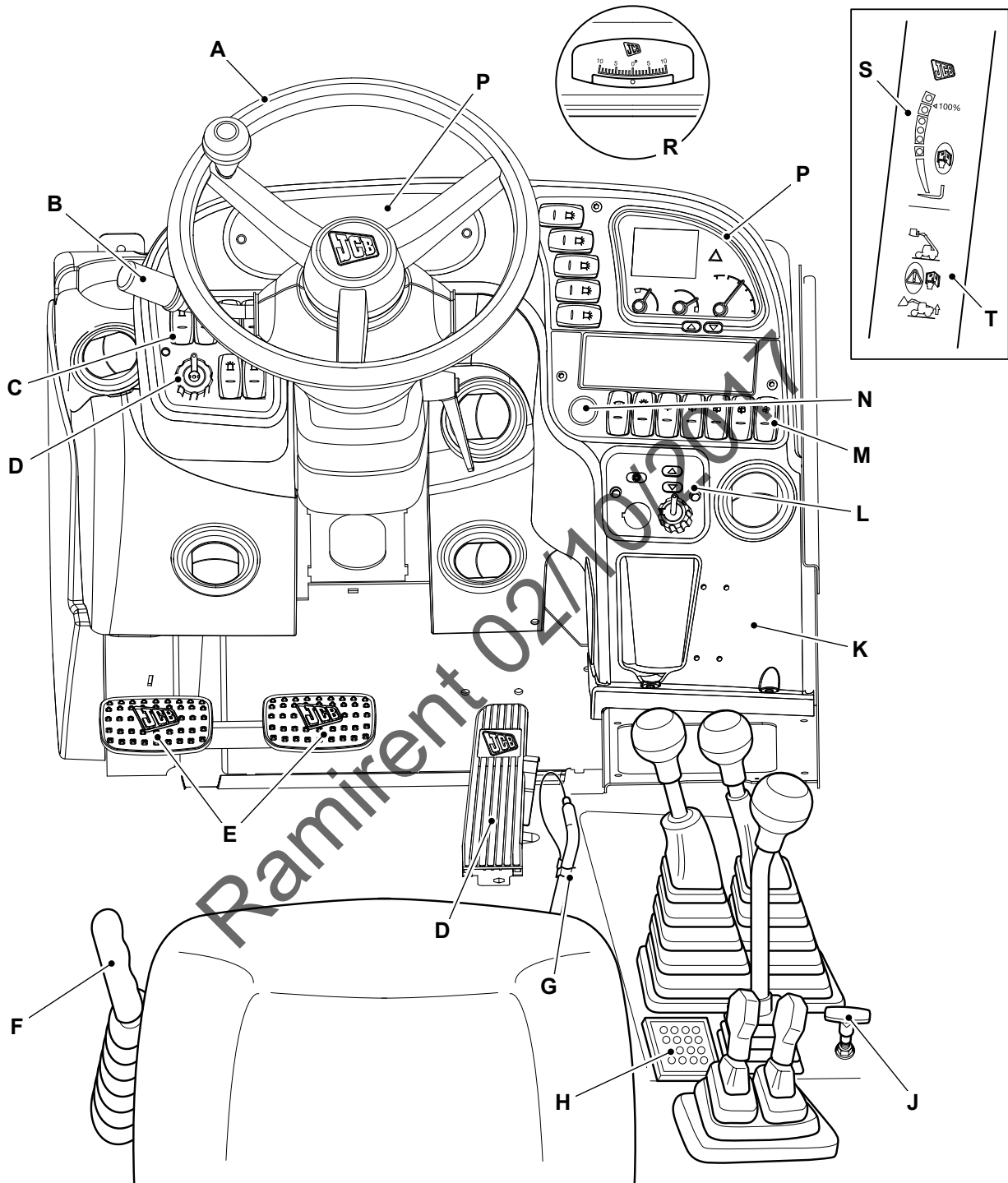
Kohde	Osanumero	Kuvaus	Määrä
A	817/70004	Sormien ja käsien palovammat. Pysy turvallisen välimatkan päässä.	1
B	332/G7379	Painevaara. Lue käyttäjän ohjekirja.	1
C	332/C9978	Yliajovaara. Käynnistä moottori vain käyttäjän istuimelta. Älä aiheuta oikosulkua napojen välille.	1
D	332/P7131	Painevaara. Lue huolto-ohjekirja.	1
E	333/D0526	Käden tai sormien katkeamisvaara. Pysyttele loitolla liikkuvista osista äläkä kurotu niihin. Sammuta moottori ja irrota virta-avain ennen huoltotyöhön ryhtymistä. Katso käyttäjän ohjekirjan huolto-osasta.	1
F	332/G7379	Painevaara. Lue käyttäjän ohjekirja.	1
G	817/70004	Sormien ja käsien palovammat. Pysy turvallisen välimatkan päässä.	1
H	817/70011	Putoaminen nostetulta varusteelta. Älä seiso tai matkusta kauhan tai haarukoiden päällä.	1
J	332/P4650	Vakauteen liittyvä vaara. Lue käyttäjän ohjekirja.	1
K	817/70014	Varoitus. Lue käyttäjän ohjekirja ennen koneen käyttämistä.	1
L	817/70029	Murskautumisvaara. Käytä turvavyötä.	1
M	817/70040	Sähkövaara. Pysyttele turvallisella etäisyydellä voimajohdoista.	1
N	817/70008	Koko vartalon rudentuminen. Pysy riittävän kaukana koneesta.	1
P	817/70010	Koko vartalon rudentuminen. Asenna puomin tukilaite ennen ryhtymistä mihinkään huolto- tai kunnossapitotyöhön puomin alla.	1
R	332/G7379	Painevaara. Lue käyttäjän ohjekirja.	1



## Käyttäjän työasema

### Osien sijainti

Kuva 11.



**A** Ohjauspyörä [Katso: Käyttö > Moottorin ja ajamisen ohjauslaitteet > Ohjauspyörä \(Sivu 66\).](#)

**C** Konsolin kytkimet [Katso: Johdanto \(Sivu 1\).](#)

**B** Voimansiirron vipu ja vaihteen valitseminen [Katso: Käyttö > Moottorin ja ajamisen ohjauslaitteet > Ohjauspyörä \(Sivu 66\).](#)

**D** Ohjaustavan valitsin [Katso: Käyttö > Moottorin ja ajamisen ohjauslaitteet > Ohjaustavan ohjaus \(Sivu 71\).](#)

- E** Käyttöjarrupoljin [Katso: Käyttö > Moottorin ja ajamisen ohjauslaitteet > Käyttöjarrupoljin \(Sivu 66\).](#)
- G** Ohjauslukot
- J** Hydraulinen hinauskiinnike
- L** HVAC (Lämmitys, tuuletus, ilmastointi) [Katso: Käyttö > Lämmitys, tuuletus ja ilmastointi \(HVAC\) \(Sivu 135\).](#)
- N** Sytytyskytkin [Katso: Tietoja tuotteesta > Sisäkytkimet > Sytytyskytkin \(Sivu 23\).](#)
- R** Kallistusmittori
- T** Kuorman ohjausjärjestelmä
- F** Seisontajarruvipu [Katso: Käyttö > Moottorin ja ajamisen ohjauslaitteet > Seisontajarru \(Sivu 67\).](#)
- H** Ajonestolaite
- K** Kuormakaaviot
- M** Konsolin kytkimet [Katso: Tietoja tuotteesta > Konsolin kytkimet \(Sivu 19\).](#)
- P** Kojetaulu [Katso: Käyttö > Mittaristo > Kojetaulu \(Sivu 72\).](#)
- S** LLMI (Pitkittäiskuorman momentinilmaisin)

Ramirent 02/10/2017

## Konsolin kytkimet

### Yleistä

Asennetut kytkimet ja niiden sijainti voivat vaihdella koneen teknisten tietojen mukaan.

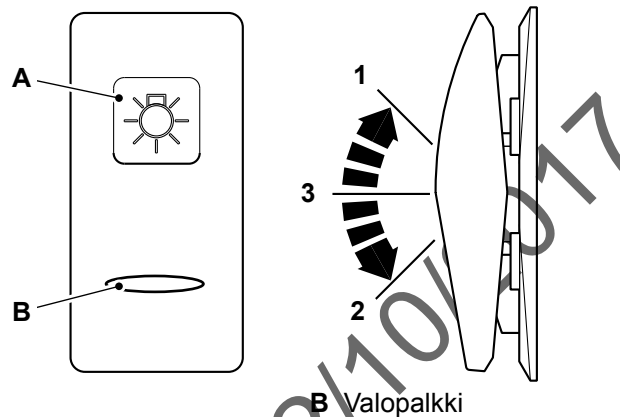
Kussakin kytkimessä on graafinen symboli, joka esittää kytkimen toiminnon. Varmista, että ymmärrät kytkimen toiminnon ennen sen käyttämistä.

Keinukytkimillä on kaksi tai kolme eri asentoa (kuten kuvassa).

Jos kytkimessä on taustavalot, graafinen merkki syttyy, kun syytyskytkin tai sivuvalot ovat asennossa ON.

Valopalkki syttyy näyttämään, että kytkimen toiminto on käynnissä.

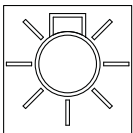
Kuva 12.



A Graafinen merkki

B Valopalkki

### Ajovalot



Kolmiasentoinen keinukytin. Kytkintoiminnot käyttävät etusivuvaloja, päävaloja ja perävaloja. Asento 2 toimii, kun syytys on asennoissa ON ja OFF. Asento 3 toimii, kun syytys on asennossa ON. Ilman päävaloja tai sivuvaloja olevat koneet on suunniteltu työmaakäyttöön. Saatat rikkoa paikallisia määräyksiä, jos ajat maantiellä ilman päävaloja tai sivuvaloja.

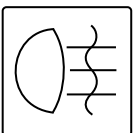
Asento : 1 = Poissa päältä

Asento : 3 = Sivuvallot päällä.

Asento : 2 = Päävalot ja perävalot päällä (virtakytkin asennossa ON).

Asento : 2 = Sivuvallot ja perävalot päällä (virtakytkin asennossa OFF).

### Takasumuvalot



Kaksiasentoinen keinukytin. Kytkintoiminnot toimivat, kun käynnistyskytkin on asennossa ON ja päävalot ovat PÄÄLLÄ.

Asento 1: Poissa päältä

Asento 2: Takasumuvalo päällä

### Hätävaroitussallot



Kaksiasentoinen keinukytin. Kytkintoiminnot toimivat, kun virtakytkin on joko asennossa ON tai OFF.

Asento : 1 = Off

Asento : 2 = päällä. Kojetaulun valo vilkkuu yhdessä ulkovalojen kanssa.

## Työvalot



(Jos asennettu) Kolmiasentoinen keinukytkin. Kytkimen toiminnot ovat käytettävissä, kun virtakytkin on asennossa ON. Työvalot toimivat riippumatta pääpiirin valoista.

Asento : 1 = Poissa päältä

Asento : 3 = Etutyövalot päällä

Asento : 2 = Etu-/taka-/hinaustyövalot päällä.

**VAROITUS!** Älä aja maantiellä työvalot kytkettyinä. Saattaisit häikäistä muita kuljettajia ja aiheuttaa onnettomuuden.

## Voimansiirtotapa

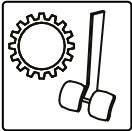


Kaksiasentoinen keinukytkin. Kytkimen toiminnot ovat käytettävissä, kun virtakytkin on asennossa ON.

Asento 1: Manuaalinen

Asento 2: Autom. (Työnnä ja vapauta)

## Voimansiirron katkaisu



Kolmiasentoinen keinukytkin. Kytkimen toiminnot ovat käytettävissä, kun virtakytkin on asennossa ON.

Asento 1: Poissa päältä

Asento 3: ON (päällä)

Asento 2: Kiinnitä (työnnä ja vapauta)

## Kallistuslukko

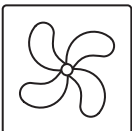


Kaksiasentoinen keinukytkin taustavaloineen. Kytkimen toiminnot ovat käytettävissä, kun virtakytkin on asennossa ON.

Asento 1: OFF (taustavalo pois päältä)

Asento 2: Kallistuslukko päällä (takavalo päällä)

## Lämmitin



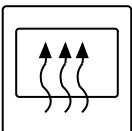
Kolmiasentoinen keinukytkin (jousikuormitettu). Kytkimen toiminnot ovat käytettävissä, kun virtakytkin on asennossa ON.

Asento 1: Puhallinnopeus alas (jousikuormitettu)

Asento 3: Oletusasento

Asento 2: Puhallinnopeus ylös (jousikuormitettu)

## Ikkunan lämmitin

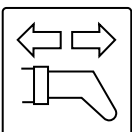


Kaksiasentoinen keinukytkin. Kytkimen toiminnot ovat käytettävissä, kun virtakytkin on asennossa ON.

Asento 1: Taka-/sivuikkunalämmitin poissa päältä

Asento 2: Taka-/sivuikkunalämmitin päällä

## Sisemmän puomin ojennus/sisäänveto



Kaksiasentoinen keinukytkin. Kytkimen toiminnot ovat käytettävissä, kun virtakytkin on asennossa ON.

Asento 1: Sisemmän puomin ojennus/sisäänveto poissa käytöstä

Asento 2: Sisemmän puomin ojennus/sisäänveto otettu käyttöön

## Ohjausten eristäminen



Kaksiasentoinen keinukytkin taustavaloineen. Kytkimen toiminnot ovat käytettävissä, kun virtakytkin on asennossa ON. Varmista ennen kytkimen käyttöä, että vapautat ohjausvivun lukot.

Asento 1: Poissa päältä  
Asento 2: ON (päällä)

## Tukijalkojen eristys

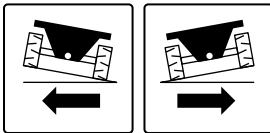


Sovellettu vain koneisiin, joissa on tukijalat. Kaksiasentoinen keinukytkin ja taustavalo. Kytkimen toiminnot ovat käytettävissä, kun syytyskytkin on asennossa ON.

Asento 1: OFF (taustavalo poissa päältä)  
Asento 2: Tukijalkojen eristys on päällä (taustavalo päällä)

Katso: Käyttö > Turvalaitteet > Ohjauksen lukko (Sivu 63).

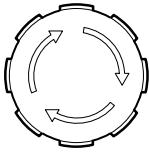
## Rungon tasaus



Kolmiasentoinen keinukytkin. Kytkintoiminnot toimivat, kun moottori on käynnissä.

Asento 1: Kääntö vasempaan – Paina ja pidä kytkin painettuna.  
Asento 3: Poissa päältä.  
Asento 2: Kääntö oikeaan – Paina ja pidä kytkin painettuna.

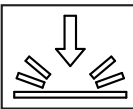
## Hydraulitoiminto



Kaksiasentoinen painikekytkin. Kytkintoiminnot toimivat, kun moottori on käynnissä.

Asento 1: Hydraulitoimintojen käyttöönotto (kierrä nuppia oikealle ja vapauta se).  
Asento 2: Hydraulitoimintojen poisto käytöstä (paina nuppia).

## Hydraulinen tuuletus

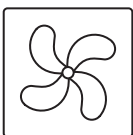


Kaksiasentoinen keinukytkin. Kytkimen toiminta riippuu koneen tilasta.

Asento 1: OFF  
Asento 2: Toimintojen tuuletus (virtakytkin päällä, moottori ei käy)

Katso: Huolto > Hydraulijärjestelmä > Yleistä > Purku (Sivu 249).

## Puhaltimen vastasuunta



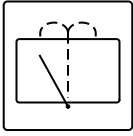
Kolmiasentoinen keinukytkin. Kytkintoiminnot toimivat, kun moottori on käynnissä. ECU säättää puhaltimen nopeutta ja suuntaa.

Asento 1: OFF

Asento 3: Autom. - Kun automaatti on valittuna, kone alentaa 15 minuutin välein puhaltimen nopeutta, vaihtaa suuntaa ja lisää sen jälkeen puhaltimen nopeutta maksimiin saakka 10 sekunniksi. Sen jälkeen kone alentaa puhaltimen nopeutta, vaihtaa takaisin oikeaan suuntaan ja palaa sen jälkeen koneen jäähdyttämiseen tarvittavalle parhaalle puhaltimen nopeudelle.

Asento 2: Manuaalinen (jousikuormitettu) – sumneri soi, kun käännät puhaltimen suunnan manuaalisesi, ilmoitusten tulisi näkyä päänäytössä. Kun on manuaali on valittuna (paina ja pidä), kone alentaa automaattisesti puhaltimen nopeutta, vaihtaa suuntaa ja lisää sen jälkeen puhaltimen nopeutta. Puhallin pysyy vastakkaissuunnassa, kunnes kytkin vapautetaan, sen jälkeen kone alentaa puhaltimen nopeutta, vaihtaa takaisin oikeaan suuntaan ja palaa sen jälkeen koneen jäähdyttämiseen tarvittavalle parhaalle puhaltimen nopeudelle. Kun vapautat kytkimen manuaalitalvalta, puhallin palaa automaattitalvalle. Kytkin on siirrettävä asentoon 1 sen varmistamiseksi, ettei puhallin muuta automaattisesti suuntaa.

## Takaikkunan pyyhin



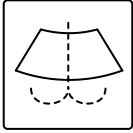
Kolmiasentoinen keinukytkin. Kytkimen toiminnot ovat käytettävissä, kun virtakytkin on asennossa ON. Pyyhin palaa perusasentoon, kun se kytketään pois päältä.

Asento 1: Pyyhin poissa päältä

Asento 3: Pyyhin päällä

Asento 2: Pesin päällä (paina ja pidä painettuna)

## Kattoikkunan pyyhin



Kolmiasentoinen keinukytkin. Kytkimen toiminnot ovat käytettävissä, kun virtakytkin on asennossa ON.

Asento 1: Pyyhin poissa päältä

Asento 3: Pyyhin päällä

Asento 2: Pesin päällä (paina ja pidä painettuna)

Ramirent 02/10/2017

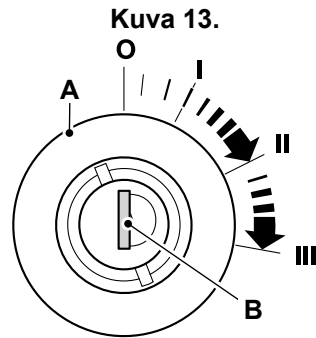
## Sisäkytkimet

### Sytytyskytkin

Neliasentoista sytytyskytkintä käytetään virta-avaimella. Virta-avaimen voi työntää sisään tai irrottaa vain asennossa 0.

Ellei moottori käynnisty, virta-avain on palautettava asentoon 0 ennen uutta käynnistysyritystä.

Älä käytä käynnistinmoottoria kerrallaan yli 20 s ajan moottorin käynnistymättä. Jos moottori alkaa käydä, mutta ei käynnisty kokonaan, anna käynnistinmoottorin jäähtyä vähintään 2 min ajan käynnistysten välillä.



A Sytytyskytkin

B Virta-avain

Taulukko 13. Kytkimen asennot

Asento	Toiminto
0	OFF/sammuta moottori: käänä virta-avain tähän asentoon moottorin sammuttamiseksi. Varmista, että ohjaimet ovat vapaalla ja puomi laskettuna alas ennen moottorin sammuttamista.
I	ON: käänä avain tähän asentoon kytkeäksesi akun kaikkiin sähköpiireihin. Virta-avain palautuu tähän asentoon, kun se vapautetaan asennosta II tai asennosta III.
II	Tätä asentoa ei käytetä.
III	Käynnistys: käänä virta-avain tähän asentoon käyttääksesi käynnistysmoottoria moottorin pyörittämiseksi. Sytytyskytkimessä on esto, joka estää kytkimen kääntämisen asentoon ON silloin kun moottori käy.

### Monikäyttökytkin

#### Suuntavilkut

Työnnä puikkoa eteenpä vasemmalle kääntymistä varten. Vedä puikkoa taaksepäin oikealle kääntymistä varten. Peruuta asettamalla vipu keskiasentoon.

#### Tuulilasin pyyhin

Kierrä kytkimen lieriötä tuulilasin pyyhkimien käyttämiseksi ja pysäyttämiseksi. Pyyhkimen nopeus voi vaihdella koneen erittelystä riippuen.

#### Yksi nopeus (vakio)

0 = poissa päältä

1 = päällä

#### Kaksi nopeutta (valinnaisvaruste)

3 = katkopyyhkäys

0 = poissa päältä

I = hidas

II = nopea

## Tuulilasin pesin

Paina painiketta tuulilasin pesimen käynnistämiseksi. Anna vivun kimmota takaisin keskiasentoon, kun olet lopettanut.

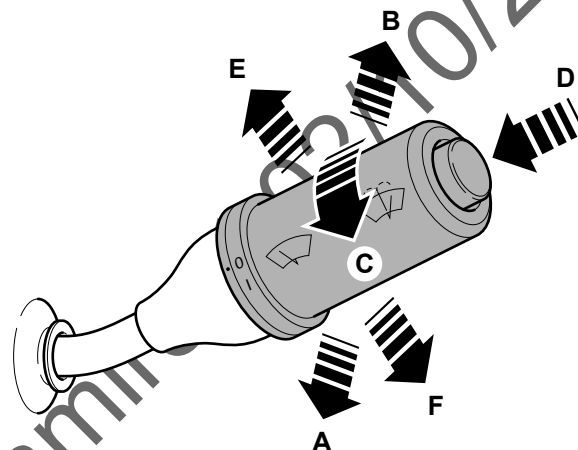
## Päävalojen väläytys

Nosta puikkoa ylöspäin päävalojen väläyttämiseksi. Anna vivun kimmota takaisin keskiasentoon, kun olet lopettanut.

## Kaukovalot

Kun ajovalot on kytketty päälle konsolin pääkytkimellä, paina puikkoa alaspäin kaukovalojen kytkemiseksi päälle. Vedä puikkoa ylöspäin keskiasentoon päävalojen kytkemiseksi pois. Kytke kaukovalot pois vastaan tulevia ajoneuvoja varten.

Kuva 14.



A Taaksepäin - käännös oikealle

C Kierrä - pyyhin päälle ja pois tai tihkuasentoon

E Ylöspäin - päävalojen väläytys

B Eteenpäin - käännös vasemmalle

D Paina - pesin päälle

F Alaspäin - kaukovalot

## Ohjaamon sisävalo

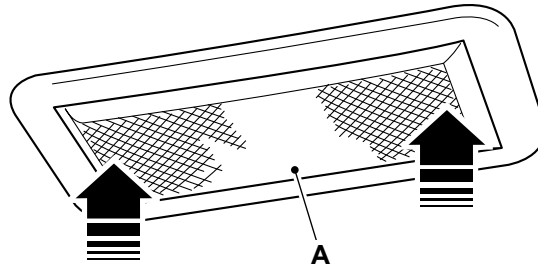
Paina valoyksikön jompaa kumpaa päätä ohjaamon sisävalon kytkemiseksi.

Paina valoyksikön toista päätä ohjaamon sisävalon sammuttamiseksi.

Varmista, että ohjaamon sisävalo sammutetaan, kun aiot poistua koneesta pitkäksi aikaa.



Kuva 15.



A Ohjaamon sisävalo

Ramirent 02/10/2017



---

Huomautuksia:

Ramirent 02/10/2017

# Käyttö Johdanto

## Yleistä

Ohjekirjan tämän osan tarkoituksena on opastaa käyttäjää vaiheittain käyttämään konetta tehokkaasti ja turvallisesti. Lue Käyttö-osa läpi alusta loppuun.

Käyttäjän on oltava aina selvillä kaikesta, mitä koneessa ja sen ympärillä tapahtuu. Aina kun käytät konetta, turvallisuuden on oltava kaikkein tärkein tekijä.

Kun olet perehtynyt käytön ohjaimiin, mittareihin ja kytkimiin, harjoittele niiden käyttöä. Aja konetta avoimella paikalla, loitolla ihmisistä. Opi tietämään koneen 'tuntuma' ja sen ajon hallintalaitteet.

Älä kiirehdi oppimistyössä. Varmista, että ymmärrät täysin kaiken Käyttö-osan sisältämän. Varaa aikaa ja työskentele tehokkaasti ja turvallisesti.

Muista:

- Ole huolellinen.
- Ole valpas.
- Ole turvallinen.

Ramirent 02/10/2017

# Käyttöturvallisuus

## Yleistä

### Koulutus

Varmista, että olet saanut riittävän koulutuksen ja että luostat omaan kykyysi käyttää konetta turvallisesti ennen, kun ryhdyt käyttämään sitä. Harjoittele koneen ja lisälaitteiden käyttöä, kunnes olet täysin perillä kaikista ohjaimista ja niiden tehtävistä. Kun koneella on huolellinen, hyvin koulutettu ja kokenut käyttäjä, se on sekä turvallinen että tehokas kone. Kokemattoman tai huolimattoman käyttäjän käsissä se voi olla vaarallinen. Älä aseta omaasi tai muiden henkeä alttiiksi vaaralle käyttämällä konetta edesvastuuttomasti. Kerro ennen työn aloittamista työtovereillesi, mitä aiot tehdä ja missä aiot työskennellä. Käytä vilkkaalla työmaalla aina toista henkilöä varoittamassa toiminnasta.

Selvitä oikeat menettelyt ennen, kun ryhdyt mihinkään työhön, jota ei ole käsitelty tässä ohjekirjassa. Paikallinen JCB-liike neuvoo mielellään asiassa.

### Polttoaine

Polttoaine on syttyvää. Pidä avotuli poissa järjestelmän lähetyviltä. Sammuta moottori heti, jos epäilet polttoainevuotoa. Älä tupakoi lisätessäsi polttoainetta koneeseen tai työskennellessäsi polttoainejärjestelmän parissa. Älä koskaan lisää polttoainetta moottorin käydessä. Pyyhi kaikki sellainen läikkynyt polttoaine pois, joka voisi aiheuttaa tulipalon. Ellet noudata näitä varotoimenpiteitä, seurauksena saattaa olla tulipalo ja tapaturma.

### Koneen kunto

Viallinen kone saattaa vahingoittaa sinua tai muita. Älä käytä viallista konetta tai konetta, josta puuttuu osia. Varmista, että tämän ohjekirjan mukaiset huoltotoimenpiteet on tehty ennen kuin ryhdyt käyttämään konetta.

### Koneen rajat

Koneen käyttäminen yli sille suunniteltujen rajoitusten saattaa aiheuttaa vaurioita. Se saattaa olla myös vaarallista. Älä käytä konetta sen käyttörajoitusten ulkopuolella. Älä yritä lisätä koneen suorituskykyä hyväksymättömillä muutoksilla.

### Moottorin/ohjauksen pettäminen

Jos moottoriin tai ohjaukseen tulee vikaa, pysäytä kone mahdollisimman nopeasti. Älä käytä konetta, ennen kuin vika on saatu korjatuksi.

### Pakokaasut

Koneen pakokaasut voivat hengitettäessä vahingoittaa sinua ja lähellä olevia ja mahdollisesti aiheuttaa hengen menetyksen. Älä käytä konetta suljetuissa tiloissa huolehtimatta sitä ennen tehokkaasta ilmanvaihdoista. Asenna pakoputken imuri, jos mahdollista. Jos alat tuntea itsesi uneliaaksi, pysäytä kone välittömästi. Nouse ohjaamosta raittiiseen ilmaan.

### Työmaat

Työmaat voivat olla vaarallisia. Tarkasta työmaa ennen työhön ryhtymistä. Voisit menettää henkesi tai loukkaantua, jos maa pettää koneen alta tai jos pinottu aines sortuu. Tarkasta mahdolliset kuopat ja piilossa olevat roskat, tukit, rautarakenteet ym. Mikä tahansa niistä saattaisi aiheuttaa koneen hallinnan menettämisen. Tarkista kunnallistekniikka, kuten sähköjohdot (yläpuoliset ja maanalaiset), kaasu- ja vesiputket jne. Merkitse maanalaisten johtojen ja putkien paikat. Varmista, että väli yläpuolisten johtojen ja rakenteiden alapuolella on riittävä.

### Viestintä

Huono viestintä voi aiheuttaa onnettomuuksia. Pidä ympärilläolijat tietoisina siitä, mitä aiot tehdä. Jos aiot toimia yhdessä toisten kanssa, pidä huoli siitä, että kaikki ymmärtävät mahdollisesti käytettävät viittomamerkit. Työmaalla on usein kova meteli - älä siis luota yksinomaan puhuttuihin käskyihin.

### Paikoitus

Virheellisesti paikoitettu kone voi lähteä liikkeelle ilman kuljettajaa. Noudata Käyttäjän ohjekirjan ohjeita koneen paikoittamiseksi oikein.

### Penkat ja ojat

Kasattu aines ja ojat saattavat sortua. Älä työskentele tai aja liian lähellä penkkoja ja ojia, joiden kohdalla on sortumisvaara.

## **Turvaesteet**

Yleisillä paikoilla olevat vartioimattomat koneet saattavat olla vaarallisia. Sijoita aina yleisillä paikoilla, tai paikoissa, joissa näkyvyys on rajoitettu, ihmisten loitolla pitämiseksi esteitä työalueen ympärille.

## **Kipinät**

Pakoputkesta tai sähköjärjestelmästä tulevat kipinät saattavat aiheuttaa räjähdyksiä ja tulipaloja. Älä käytä konetta sellaisilla suljetuilla alueilla, joilla on syttyvää materiaalia, höyryä tai pölyä.

## **Vaaralliset ympäristöt**

Tämä kone on suunniteltu käyttöön normaaleissa ulkoilman olosuhteissa. Sitä ei saa käyttää suljetulla alueella, jolta puuttuu riittävä tuuletus. Älä käytä konetta räjähdysalttiissa olosuhteissa, ts. polttoainehöyryssä, kaasussa tai pölyssä, kysymättä ensin neuvoa JCB-liikkeeltä.

## **Määräykset**

Noudata kaikkia sinuun ja koneeseen vaikuttavia lakeja sekä työmaan ja paikallisviranomaisten antamia määräyksiä.

## **Sähkövoimajohtot**

Voit kuolla sähköiskuun tai saada pahoja palovammoja, jos viet koneen tai sen varusteet liian lähelle sähkövoimajohtoja.

Kehotamme vakavasti varmistamaan, että työmaan turvajärjestelyt noudattavat paikallisia lakeja ja määräyksiä, jotka koskevat työskentelyä sähkövoimajohtojen lähellä.

Tarkasta ennen koneen käyttöön ryhtymistä sähkövoiman toimittajalta onko työmaalla maahan kaivettuja voimajohtoja.

Ilmavoimajohtojen alla työskentelemiseen vaaditaan vähimmäisväli. Sinun on hankittava yksityiskohtaiset tiedot paikalliselta sähkövoiman toimittajalta.

## **Työlava**

Koneen käyttäminen työskentelyalustana on vaarallista. Voit pudota ja kuolla tai loukkaantua. Älä käytä koskaan konetta työlavana ellei siinä ole hyväksyttyä mieskoria tai mieskehää (mikäli paikallaan).

## **Koneen turvallisuus**

Lopeta vian ilmetessä heti työskentely. Epätavalliset äänet ja hajut voivat olla merkkejä viasta. Tutki ja korjaa vika ennen työn jatkamista.

## **Kuumat osat**

Kuumaan pintaan koskettaminen voi aiheuttaa ihoon palovamman. Moottori ja koneen osat ovat kuumia yksikön käynnissä olon jälkeen. Anna moottorin osineen jäähtyä ennen yksikön huoltamiseen ryhtymistä.

## **Ajaminen suurella nopeudella**

Ajaminen suurella nopeudella voi aiheuttaa onnettomuuksia. Aja aina turvallisella, työolosuhteisiin sopivalla nopeudella.

## **Mäenrinteet**

Koneen käyttö mäenrinteissä voi olla vaarallista ellei oikeisiin varotoimenpiteisiin ryhdytä. Sade, lumi, jää jne. saattaa muuttaa maaperän olosuhteita. Tarkista työmaa huolellisesti. Pidä mahdollisuuksien mukaan kaikki varusteet lähellä maata.

## **Näkyvyys**

Huonossa näkyvydessä työskentely saattaa aiheuttaa onnettomuuksia. Käytä valoja näkyvyyden parantamiseksi. Pidä ajovalot, ikkunat sekä peilit puhtaina.

Älä käytä konetta, ellet pysty näkemään selvästi.

Käyttäjän koneen kokoonpanoon tekemä muutos (esim. suurikokoisten ja hyväksymättömien varusteiden asentaminen) voi johtaa koneen näkyvyyden rajoittumiseen.

## **Kädet ja jalat**

Kädet ja jalat on pidettävä koneen sisäpuolella.

Kädet ja jalat on pidettävä loitolla liikkuvista osista koneen käytön aikana. Kädet ja jalat on pidettävä käyttäjän ohjaamossa ajoneuvon liikkuessa.

## Ohjauslaitteet

Sinä tai joku muu voi saada surmansa tai loukkaantua vakavasti, jos käytät ohjausvipuja koneen ulkopuolelta. Käytä ohjausvipuja vain silloin kun olet istuutuneena oikein istuimellasi.

## Matkustajat

Matkustajat koneen sisällä tai päällä saattavat aiheuttaa onnettomuuksia. Älä ota matkustajia kuljetettavaksesi.

## Tulipalot

Jos koneesi on varustettu sammuttimella, pidä huoli sen säännöllisestä tarkastuksesta. Pidä sitä oikeassa paikassa koneessa, kunnes tarvitset sitä.

Koneessa syttyvän palon sammutukseen ei pidä käyttää vettä, koska seurauksena voi olla öljypalon leviäminen tai sähköisku sähköjärjestelmäpalosta. Käytä sen sijaan hiilidioksidi-, kuivakemikaali- tai vaahtosammutinta. Anna hälytys lähimmälle paloasemalle ensi tilassa. Palomiesten tulee käyttää itsenäisesti toimivia hengityslaitteita.

## Kallistumissuojaus

Jos kone alkaa kaatua, saattaisit joutua sen murskaamaksi, jos yrität poistua ohjaamosta. Jos kone alkaa kaatua, älä yritä hypätä pois ohjaamosta. Pysy ohjaamossa turvavyö kiinnitettynä.

## Rajoitetut alueet

Kiinnitä lisähuomiota läheisyysvaaroihin, kun työskentelet rajoitetuilla alueilla. Läheisyysvaaroihin kuuluvat rakennukset, liikenne ja paikalla oleva ihmiset.

## Turvalliset työkuormat

Koneen ylikuormittaminen voi vaurioittaa sitä ja tehdä sen epävakaaksi. Tutki Käyttäjän ohjekirjan teknisiä tietoja ennen koneen käyttöön ryhtymistä.

## Salama

Jos olet koneen sisäpuolella ukkosmyrskyn aikana, pysytele koneessa, kunnes myrsky on ohi. Jos olet koneen ulkopuolella ukkosmyrskyn aikana, pysytele poissa koneesta, kunnes myrsky on ohi. Älä yritä nousta tai astua koneeseen.

Jos salama osuu koneeseen, älä käytä konetta ennen kuin koulutuksen saanut henkilökunta on tarkastanut sen mahdolliset vauriot ja viat.

## Työmaaturvallisuus

**▲ VAROITUS** Sinä tai joku muu voi menettää henkensä tai loukkaantua vakavasti, jos teet outoja töitä ennen niiden harjoittamista. Harjoittele työmaan ulkopuolella, avoimella alueella. Pidä muut ihmiset loitolla. Älä tee mitään uusia töitä, ennen kuin olet varma siitä, että pystyt tekemään ne turvallisesti.

**VAROITUS** Työmaalla voi olla haudattuna vaarallisia aineita, kuten asbestia, myrkyllisiä kemikaaleja tai muita haitallisia aineita. Jos kohtaat mitä tahansa säiliöitä tai näet jotain myrkyllisiin jätteisiin viittaavaa, pysäytä kone ja ilmoita asiasta heti työmaan päällikölle.

**VAROITUS** Tarkista ennen koneen käyttöönottoa paikalliselta kaasuyhtiöltä, onko työmaalla maahan kaivettuja kaasujohtoja.

Jos maahan kaivettuja kaasujohtoja on, suositamme, että pyydät kaasuyhtiöltä eriteltyjä neuvoja siitä, miten voit työskennellä turvallisesti työmaalla.

Joitakin nykyaikaisia kaasuputkia ei voi havaita metallinilmäisimillä, joten ennen mihinkään kaivutyöhön ryhtymistä on tärkeää hankkia tarkka maahan kaivettujen kaasuputkien kartta.

Kaiva käsin koareikiä putkien tarkan sijainnin toteamiseksi. Kaikkia valurautaputkia tulee pitää kaasuputkina, kunnes toisin on todistettu.

Vanhat kaasuputkistot saattavat vaurioitua, jos raskaat ajoneuvot ajavat niiden yläpuolella.

Vuotava kaasu on erittäin räjähtävää.

Jos epäilet kaasuvuotoa, ota heti yhteys paikalliseen kaasun toimittajaan ja varoita kaikkia työmaalla olevia henkilöitä. Kiellä tupakointi, varmista, että kaikki avotulet sammutetaan ja sammuta kaikki mahdollisesti käynnissä olevat moottorit.

Kehotamme vakavasti varmistamaan, että työmaan turvajärjestelyt noudattavat paikallisia lakeja ja määräyksiä, jotka koskevat työskentelyä maahan kaivettujen kaasuputkien lähellä.

**HUOMAUTUS** Tarkasta ennen koneen käyttöön ottamista paikalliselta julkiselta veden toimittajalta, onko työmaan alla maahan kaivettuja putkia ja viemäreitä. Jos niitä on, hanki niiden sijainnista ilmoittava kartta ja noudata veden toimittajan antamia neuvoja.

Kehotamme vakavasti varmistamaan, että työmaan turvajärjestelyt noudattavat paikallisia lakeja ja määräyksiä, jotka koskevat työskentelyä maahan kaivettujen vesijohtojen ja viemärien lähellä.

**HUOMAUTUS** Jos leikkaat poikki kuituoptyn kaapelin, älä katso sen päähän, sillä näkösi voi vahingoittua pysyvästi.

Työmaa on järjestettävä asianmukaisesti, jotta vältettäisiin rajallisen näkyvyyden aiheuttamat vaarat. Työmaajärjestelyt ovat kokoelma sääntöjä ja menettelytapoja, jotka ohjaavat samalla alueella työskenteleviä ihmisiä ja koneita. Esimerkkejä työmaan järjestelyistä:

- Rajoitetut alueet
- Koneiden liikkeiden hallitut kuviot
- Viestintäjärjestelmä.

Sinä ja/tai yhtiösi saattaisi joutua oikeudelliseen vastuuseen kaikista julkisille palveluille mahdollisesti aiheutetuista vaurioista. Sinun vastuullasi on varmistaa, että tunnet kaikkien sellaisten julkisen palvelun kaapeleiden tai putkien sijainnin työmaalla, joita koneesi saattaisi vaurioittaa.

## Riskien arviointi

**▲ VAARA** Koneen vakavuuteen vaikuttavia tekijöitä ovat kuorman koko ja tyyppi, nostokulma, puomin ojennusetaisyys, maaperän kunto, tuulen nopeus ja suunta.

Käyttäjän vastuulla on arvioida tuuliolosuhteet ja kuorman koko ennen koneen käyttöä.

Käyttäjän vastuulla on arvioida ennen koneen käyttöä maasto, pinnan tasaisuus, maaperän kiinteys (muista, että märkänä maaperä ei kannata samaa painoa kuin kuivana).

Niiden pätevien henkilöiden, jotka suunnittelevat työt ja käyttävät konetta, vastuulla on arvioida koneen turvallinen käyttö ja heidän on otettava huomioon kunkin tilanteen erityiset sovellus- ja käyttöolosuhteet.

On olennaisen tärkeää, että tulevasta työstä tehdään ensin riskien arviointi ja että käyttäjä noudattaa kaikkia arvioinnissa todettuja varotoimenpiteitä.

Jos et ole varma koneen sopivuudesta määrättyyn tehtävään, ota yhteys JCB-liikkeeseen, joka antaa mielellään neuvoja.

Seuraavat harkinnat on tarkoitettu ehdotuksiksi joitakin riskien arvioinnissa huomioon otettavia tekijöitä käsiteltäessä. Muitakin tekijöitä saattaa joutua harkitsemaan.

Hyvä riskien arviointi riippuu käyttäjän koulutuksesta ja kokemuksesta. Älä vaaranna omaa tai muiden henkeä.

## Henkilöstö

- Ovatko kaikki työhön osallistuvat henkilöt saaneet riittävän koulutuksen, kokemuksen ja pätevyyden? Ovatko he kunnossa ja riittävästi levänneet? Sairas tai väsynyt käyttäjä on vaarallinen käyttäjä.
- Tarvitaanko valvontaa? Onko valvojalla riittävän hyvä koulutus ja kokemus?
- Tarvitaanko koneen käyttäjän lisäksi avustajia tai tähyttäjiä?

## Kone

- Onko se hyvässä työkunnossa?
- Onko kaikki raportoidut viat korjattu?
- Onko päivittäistarkistukset tehty?
- Onko renkaiden paine vielä oikea ja ovatko ne hyvässä kunnossa ja onko koneessa riittävästi polttoainetta työn suorittamiseen (mikäli soveltuu)?

## Kuorma

- Paljonko on painoa? Onko se koneen suorituskyvyn puitteissa?
- Minkälaiset ulottuvuudet sillä on? Mitä suurempi pinta-ala, sitä suurempi on tuulen nopeuden vaikutus.
- Onko muoto hankala? Miten paino on jakautunut? Tasapainottomia kuormia on tavallista vaikeampi käsitellä.
- Onko mahdollista, että kuorma voisi siirtyä kuljettamisen aikana?

## Yleistä

Alueen, joka on valittu kuormausta/purkausta varten, tulisi olla riittävän suuri, jotta koneen kaikki pyörät ja tukijalat (jos asennettu) mahtuisivat sille. Koneen ei tarvitsisi ehdottomasti pystyä tekemään tiukkoja käännöksiä nostetulla kuormalla.

Alueen tulisi olla yhtenäisellä ja kiinteällä pinnalla, joka voi ottaa vastaan koneen ja sen kuorman painon ilman mainittavia pinnanmuutoksia. Ihanteellista olisi, että se on molemmilla tasoilla kohtalaisen tasainen, ettei kaltevuus olisi kummallakaan tasolla yli 2,5 % (1/40).

Konetta voi kuitenkin käyttää turvallisesti kuormaukseen/purkamiseen alueilla, jotka eivät ole olennaisen tasaisia, edellyttäen, ettei sen rakenteellisia ominaisuuksia ylitetä ja että käyttäjä tyydyttää tieto, ettei mikään työn osa ole hänen koulutuksensa ja kokemuksensa ulkopuolella.

Koneen ominaisuuksia voi laajentaa, jos tukijalat tai käännön ohjaus ovat asennettuina.

Liikennöintireittien tulisi olla yhtenäisellä, kiinteällä maalla, jonka kaltevuus ei ole seuraavaa suurempi:

- Rinteen suurin kaltevuus ylöspäin: 15 % (1/7)
- Rinteen suurin kaltevuus alaspäin: 15 % (1/7)
- Suurin kaltevuus vaakasuoraan: 15 % (1/7)

Nämä luvut koskevat ainoastaan normaalissa matkakunnossa olevaa konetta, jonka puomi on vedettynä sisään ja jonka haarukkavarsien kannan yläpinta ei ole korkeammalla kuin 500 mm keskimääräisen maapinnan yläpuolella ja joka ei aja yli kävelynopeutta. Varsinkin sivuttaisrinteeseen ajossa saattaa olla tarvetta käyttää jotain kuorman kiinnitystä.

Ota huomioon tämän koneen suurin kahtausvyvyys. Vesi voi päästä moottoriin ja akseleihin ja tuuletushihna voi vaurioitua, jos konetta käytetään tavallista syvemmässä vedessä.

## Kuormausta-/purkausalue

- Onko se tasattu? Kaikkiin yli 2,5 % (1/40) kaltevuuksiin on suhtauduttava harkiten.
- Voiko kuormaa lähestyä useammasta kuin yhdestä suunnasta? Rinteen poikki lähestymistä on mahdollisuuksien mukaan vältettävä.
- Onko maaperä kiinteää? Kantaako se kuormatun koneen painon?
- Miten epätasainen pinta on? Onko siinä teräviä harjanteita, jotka voisivat vaurioittaa etenkin renkaita?
- Onko lähellä mitään esteitä tai vaaroja, esimerkiksi roskia, kuoppia, menokansia, voimajohtoja?
- Onko tila riittävä turvallista liikuttelua varten?
- Onko todennäköistä, että muita ajoneuvoja tai ihmisiä pääsee alueelle töiden ollessa käynnissä?

## Ajettava reitti

- Kuinka kiinteä pinta on, tarjoaako se riittävän pidon ja jarrutettavuuden?
- Miten jyrkkiä rinteet ovat, ylös/alas/poikkisuuntaan? Poikittaisrinne on erityisen vaarallinen, onko mahdollista kiertää ne?

## Sää

- Kuinka tuulista on? Kova tuuli vaikuttaa haitallisesti kuormattuun koneeseen, varsinkin kuorman ollessa suurikokoinen.
- Sataako tai onko sade tulossa? Kuivana kiinteä ja sileä maa muuttuu epätasaiseksi ja liukkaaksi märkänä eikä tarjoa enää samanlaista pitoa, ohjausta tai jarrutusta.



## Tarkastus ympäri kävelemällä

### Yleistä

▲ **VAROITUS** Nostettujen varusteiden alla kävely tai työskentely saattaa olla vaarallista. Saattaisit joutua varusteiden murskaamaksi tai juuttua nivelistöihin. Laske varusteet maahan ennen näihin tarkastuksiin ryhtymistä. Varmista myös, että seisontajarru on päällä, ennen kuin suoritat nämä tarkistukset.

Seuraavat tarkastukset tulisi suorittaa aina palatessasi koneeseen sen jälkeen, kun olet ollut poissa siitä miten pitkään tahansa. Neuvomme myös, että pysäytät silloin tällöin pitkien työrupeamien aikana koneen ja suoritat uusintatarkistukset.

Kaikki mainitut tarkastukset liittyvät koneen käyttökelpoisuuteen. Jotkut niistä koskevat omaa turvallisuuttasi. Pyydä huoltoteknikkoa tarkistamaan ja korjaamaan mahdolliset viat.

#### 1. Tarkista puhtaus.

- 1.1. Puhdista ikkunat, valojen lasit ja peruutuspeilit (tapauksen mukaan).
- 1.2. Poista lika ja roskat erityisesti vivustojen, sylinterien, kääntönivelten ja jäähdyttimen ympäriltä.
- 1.3. Varmista, että ohjaamon askelma ja kaiteet ovat puhtaat ja kuivat.
- 1.4. Puhdista kaikki turva- ja ohjetarrat. Kiinnitä aina uudet tarrat puuttuvien tai vaikealukuisten tilalle.

#### 2. Tarkista vauriot.

- 2.1. Tarkasta päällisin puolin, ettei koneessa ole vaurioita tai puuttuvia osia.
- 2.2. Varmista, että varuste on kunnolla kiinni ja hyvässä kunnossa.
- 2.3. Varmista, että kaikki niveltapit on asennettu oikein.
- 2.4. Tarkasta, ettei ikkunoissa ole säröjä eikä vaurioita. Lasinsirut voivat aiheuttaa sokeutumista.
- 2.5. Tarkista esiintyykö koneen alla öljy, polttoaine- tai jäähdytysnestevuotoja.

**VAROITUS!** Jos koneen rengas repeää, saatat menettää henkesi tai loukkaantua. Älä käytä konetta, jossa on vaurioituneet, väärin täytetyt tai liian kuluneet renkaat.

#### 3. Tarkista renkaat.

[Katso: Huolto > Renkaat \(Sivu 246\).](#)

#### 4. Varmista, että kaikki täyttötulpat on asennettu oikein.

#### 5. Varmista, että kaikki pääsykannet on suljettu oikein.

[Katso: Huolto > Pääsyaukot \(Sivu 204\).](#)

#### 6. Jos täyttötulppiin ja pääsykansiin on asennettu lukitus, suositamme niiden lukitsemista varkauksien tai haitanteon estämiseksi.

## Käyttäjän työasemalle nousu ja siitä poistuminen

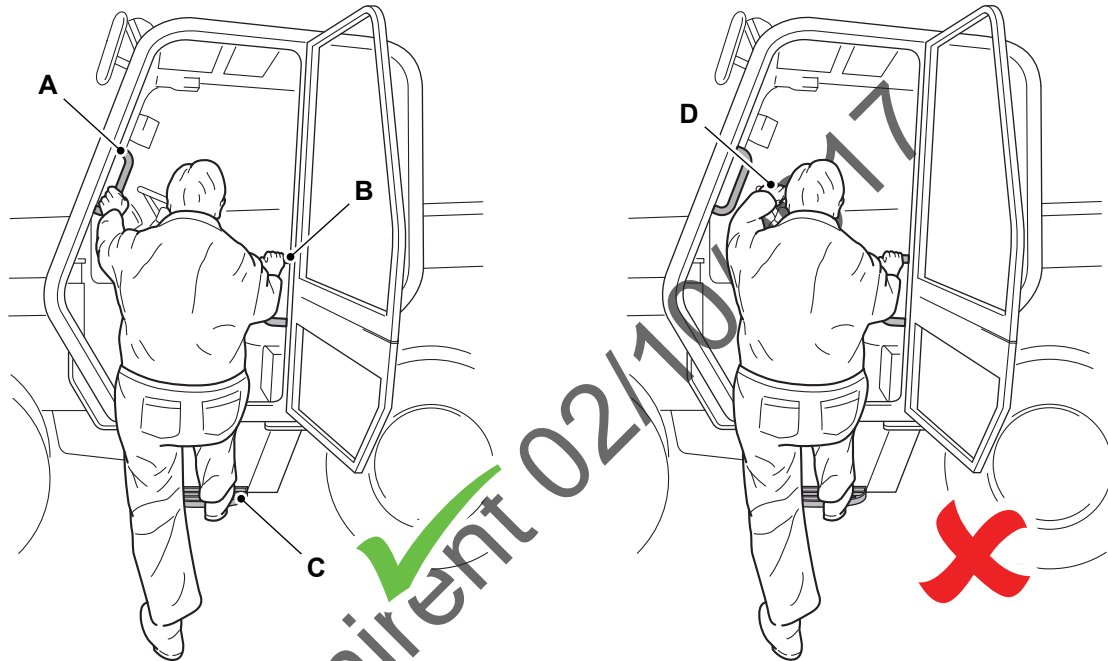
### Yleistä

▲ **HUOMAUTUS** Käyttäjän paikalle nousu tai poistuminen siitä saa tapahtua vain sitä varten tehtyjen askelmien ja kaiteiden avulla. Ole aina kääntyneenä koneeseen päin, kun nouset siihen ja poistut siitä. Varmista, että askelma(t) ja kaiteet sekä omat kengänpohjasi ovat puhtaat ja kuivat. Älä hyppää koneesta. Älä käytä koneen ohjaimia tukikahvoina, käytä siihen kaiteita.

Varmista, että kone on pysäytetty ja paikoitettu oikein ennen kuin nouset ohjaamoon tai poistut siitä. [Katso: Käyttö > Pysäyttäminen ja paikoittaminen > Yleistä \(Sivu 55\).](#)

Säilytä aina noustessasi koneeseen ja poistuessasi siitä kolmipistekosketus käsijohteisiin ja askelmaan (askelmiin). Älä käytä koneen ohjaimia käsitukina.

Kuva 16.



A Vasen käsijohde  
C Askelma

B Oikea käsijohde  
D Ohjauspyörä

### Varauloskäytävä

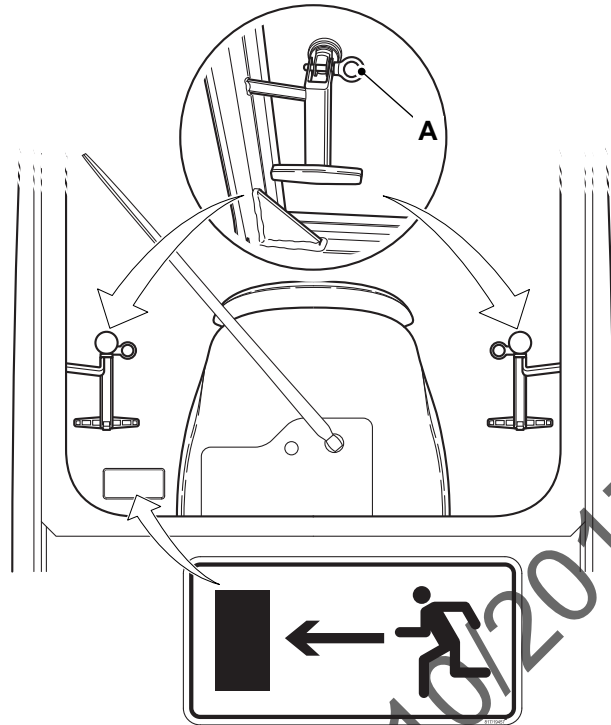
▲ **VAROITUS** Älä sijoita esteitä ohjaamon takaikkunan eteen, sillä se on varauloskäytävä.

Takaikkunaa voi käyttää varauloskäytävänä. Varmista, ettei varauloskäynnin edessä ole esteitä.

1. Irrota tapit ja avaa ikkuna kokonaan auki.

1.1. Tapit tulisi irrottaa hätätapauksen sattuessa. Älä irrota niitä, jos haluat vain avata takaikkunaa suuremmalle.

Kuva 17.



A Tapit

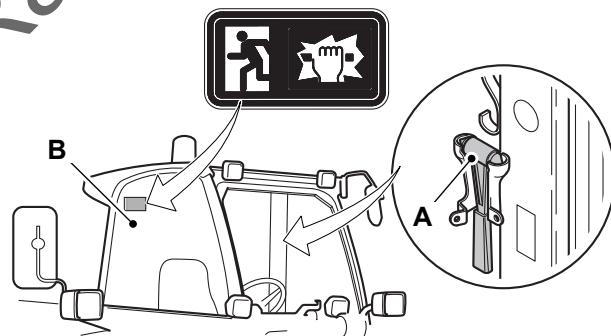
### Ikkunanmurskain (jos asennettu)

Jos koneeseen on asennettu ikkunanmurskain, käytä sitä hätätilanteessa ikkunan rikkomiseen. Käytä sivuikkunaa varauloskäytävänä.

Irrota ikkunanmurskain ja riko takalasi läheltä kulmaa, jolloin lasi sirpaloituu ja sen voi työntää ulos.

Ohjaamon oikeanpuoleinen ikkuna on asennettu turvaamaan käyttäjää. Jos se vaurioituu, älä käytä konetta ennen, kun se on uusittu.

Kuva 18.



A Ikkunanmurskain

B Sivuruutu

## Ovet

### Käyttäjän ovi

▲ **Muistutus:** Älä aja konetta, jonka ovi on salpaamatta.

### Ovi

Oven avaaminen ulkopuolelta: Katso kuvaa 19.

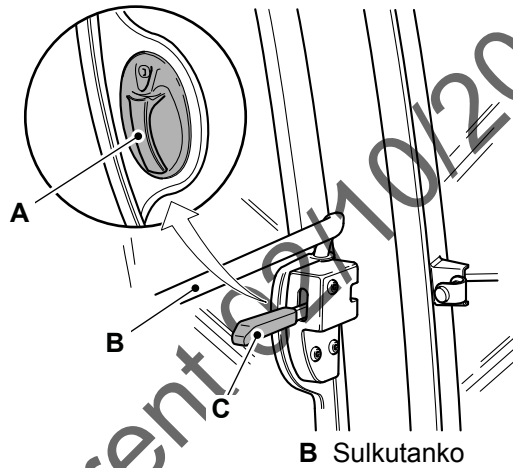
1. Avaa oven lukko virta-avaimella.
2. Vedä kahvasta salvan vapauttamiseksi.

Oven sulkeminen:

Sulje ovi sisäpuolelta vetämällä lujasti kahvasta. Ovi lukkiutuu itsestään. Katso kuvaa 19.

Avaa ovi sisäpuolelta vetämällä vipua taakse salvan vapauttamiseksi. Katso kuvaa 19.

Kuva 19.



A Kahva  
C Vipu

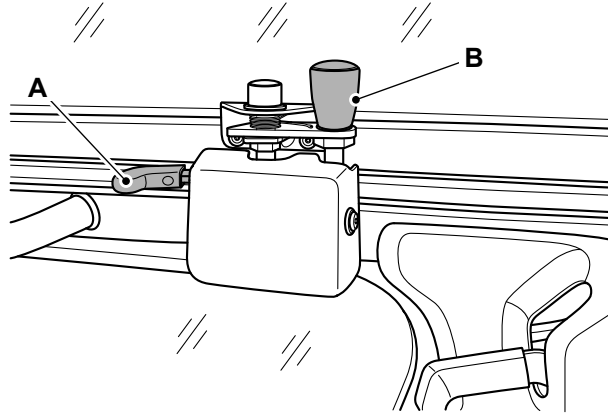
B Sulkutanko

### Oven yläosa

Oven yläosan avaaminen: Katso kuvaa 20.

1. Kun ohjaamon ovi on suljettuna, työnnä vipua vapauttaaksesi oven yläosan.
2. Käännä ovi täysin auki, kunnes se salpautuu.
3. Käytä vipua oven avaamiseksi raolleen. Kierrä oven raollaanoloniveltä ja aseta se salpa-asentoon.

Kuva 20.



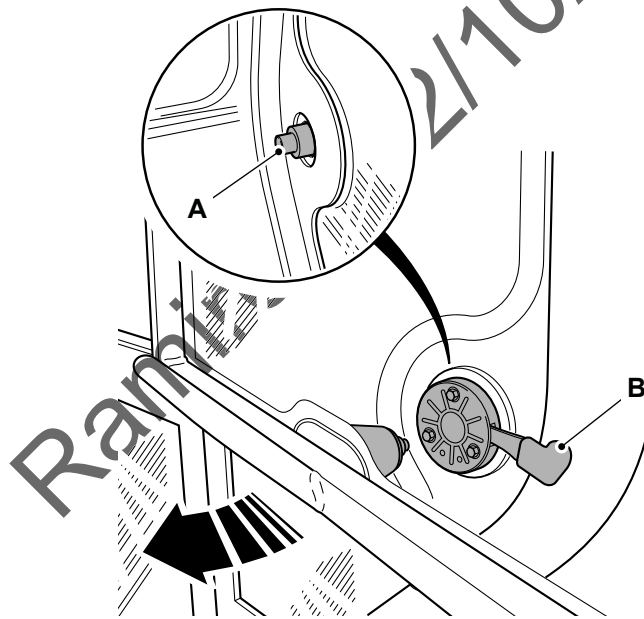
A Vipu

B Oven raollanlonivel

Oven yläosan sulkeminen:

1. Paina painiketta (jos olet ohjaamossa) tai vapauta salpa (jos olet ohjaamon ulkopuolella).
2. Käännä ovea kiinni, kunnes se salpautuu paikalleen.

Kuva 21.



A Painike

B Oven salpa

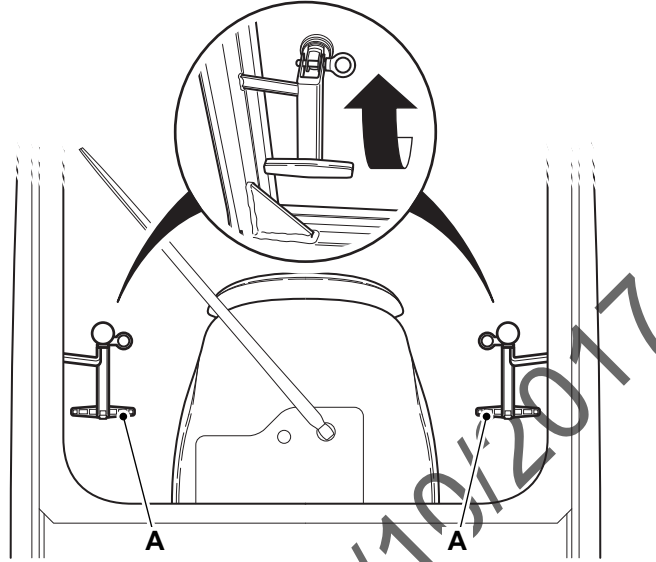
## Ikkunat

### Takaikkuna

Käännä ikkunan avaamiseksi salpaa osoitettuun suuntaan niin pitkälle kuin on tarpeen.

Käännä ikkunan sulkemiseksi salpoja vastakkaiseen suuntaan, kunnes ikkuna lukittuu paikalleen.

Kuva 22.



A Salvat

Ramirent 02/19/2017

## Ennen moottorin käynnistämistä

### Yleistä

▲ **VAARA** Varmista ennen varusteiden laskemista maahan, ettei muita ihmisiä ole koneessa tai sen lähialueella. Kuka tahansa koneessa tai sen lähellä oleva saattaisi kaatua ja joutua varusteiden murskaamaksi tai juuttua nivelistöihin.

**VAROITUS** Kiinnitä kaikki irtoesineet. Irtoesineet voivat pudota ja iskeä sinuun tai kieriä lattialla. Saatat menettää tajuntasi tai ohjaimet voivat juuttua. Jos näin käy, saattaisit menettää koneen hallinnan.

**HUOMAUTUS** Letkunmurtumissuojaventtiileillä varustettujen koneiden varusteita ei voi laskea alas moottorin ollessa sammutettuna. Käynnistä moottori ja laske varusteet alas ennen kävelemällä ympäri tehtävää tarkastusta.

1. Seisontajarrun tulisi olla aina kiinnitettynä sen jälkeen, kun kone viimeksi paikoitettiin. Ellei se ole kuitenkaan vielä kiinni, vedä se kiinni nyt.
2. Lue menettely Käyttö alhaisissa lämpötiloissa tai Käyttö korkeissa lämpötiloissa Käyttö-osasta, jos aiot käyttää konetta erittäin kylmässä tai erittäin kuumassa ilmastossa.

[Katso: Käyttö > Käyttöympäristö \(Sivu 145\).](#)

3. Jos polttoainesäiliö on ollut tyhjä tai jos jokin polttoainejärjestelmän osa on tyhjennetty tai irrotettu, polttoainejärjestelmä on esitäytettävä ennen kuin moottoria yritetään käynnistää.
4. Laske varuste maahan
5. Tee sekä oman turvallisuutesi (ja muiden) että koneesi mahdollisimman pitkän käyttöiän vuoksi aina tarkastuskierros ennen moottorin käynnistämistä.
  - 5.1. Ellet jo ole tarkastanut konetta päällisin puolin, tee se nyt kävelemällä koneen ympäri.  
[Katso: Käyttö > Tarkastus ympäri kävelemällä \(Sivu 33\).](#)
  - 5.2. Poista kaikki lika ja roska ohjaamon sisältä, varsinkin polkimien ja ohjausvipujen ympäriltä.
  - 5.3. Poista öljy, rasva ja muta polkimista ja ohjausvipuista.
  - 5.4. Varmista, että kätesi ja kenkäsi ovat puhtaat ja kuivat.
  - 5.5. Poista tai varastoi kaikki irtoesineet ohjaamosta, esimerkiksi työkalut.
  - 5.6. Tarkasta vauriot kohteista ROPS (Kaatumissuoja rakenne) ja/tai FOPS (Rakenne putoavia esineitä vastaan suojaamiseksi). Korjauta mahdolliset vauriot JCB-liikkeessä. Varmistu kaikkien turvakiinnityspulttien kiinnittämisestä paikalleen ja niiden oikeasta kiristyksestä.
  - 5.7. Tarkista, ettei ohjaamossa ole irtonaisia tai puuttuvia pultteja, ruuveja ym. Kiristä tai korvaa uusilla, mikäli tarpeen.
  - 5.8. Tarkasta turvavyön ja sen asennuksen vauriot ja liiallinen kuluminen.  
[Katso: Huolto > Käyttäjän työasema > Turvavyö \(Sivu 222\).](#)
  - 5.9. Varmista, että seuraavat toimivat oikein: valot, äänimerkki, kaikki kytkimet, etuikkunan pesin ja pyyhkimet (jos asennettu).
6. Säädä istuin siten, että yllät mukavasti kaikkiin ajoon liittyviin ohjauslaitteisiin. Sinun tulee pystyä käyttämään ohjauspoljinta, kun selkäsi on tuettuna istuimen selkänojaan. Varmista, että istuimen lukitusvipu on täysin kiinnittynyt.  
[Katso: Käyttö > Käyttäjän istuin \(Sivu 40\).](#)
7. Säädä takapeilit (tapauksen mukaan) siten, että ne tarjoavat hyvän näkymän lähelle koneen taakse, kun olet asettunut kunnolla istumaan.
8. Kiinnitä turvavyö.

## Käyttäjän istuin

### Yleistä

▲ **HUOMAUTUS** Aseta istuin siten, että pystyt ulottumaan mukavasti koneen ohjaimiin. Älä säädä istuinta koneen liikkeessä. Saatat aiheuttaa onnettomuuden, jos käytät konetta istuimen ollessa väärässä asennossa.

Käyttäjän istuin on säädettävissä oman mukavan asentosi mukaan. Oikein säädetty istuin vähentää käyttäjän väsymistä.

Säädä istuin siten, että ulotut mukavasti koneen ohjaimiin.

Säädä istuin koneen ajamista varten siten, että pystyt painamaan polkimet täysin alas nojatessasi selkänjojaa vasten.

### Käyttäjä paikalla -kytkin

Kaikkien istuinvalintojen yhteyteen on asennettu käyttäjä paikalla -kytkin. Tämä kytkin varmistaa, että käyttäjä on koneessa paikallaan ja sillä on seuraavat vaikutukset:

- Ellei istuimella ole käyttäjää, ajon kytkeminen päälle ei ole mahdollista.
- Jos käyttäjä poistuu istuimelta, voimansiirron ollessa kytkettynä päälle ja seisontajarru poissa päältä, kone jää ajotavalle, mutta kojetauluun tulee näkyvä varoitus ja äänivaroitus kuuluu.
- Ellei käyttäjä ole istuimella, käsikaasu ei toimi

### Perusistuin

#### Istuimen säädöt

##### Eteen/taakse

Nosta konsolin etu-/takavipua ja liu'uta istuin haluttuun asentoon. Vapauta vipu. Varmista, että istuin lukittuu paikalleen.

##### Selkänjoja

Nosta vipua ja siirrä selkänjoja haluttuun kulmaan. Vapauta vipu.

##### Korkeus

Vedä vipua ylöspäin ja nosta tai laske istuimen etuosa ja istuinpehmuste haluttuun asentoon. Vapauta vipu.

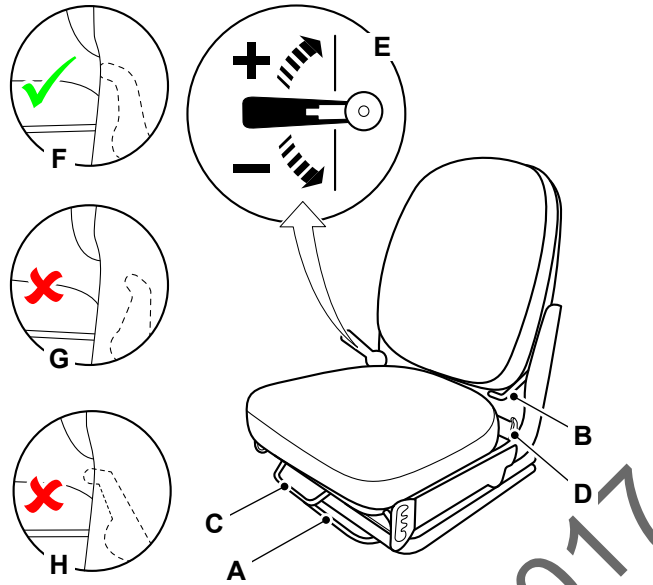
##### Paino

Painon ilmaisिन näyttää vaaditun säädön, jotta istuin vastaisi käyttäjän painoa.

Pumppaa vipua ylös tai alas tarpeen mukaan, kunnes painon ilmaisिन asettuu oikeaan kohtaan.



Kuva 23.



- A Säättövipu eteen/taakse
- C Korkeuden säättövipu
- E Vipu
- G Paino asetettu liian alas

- B Selkänöjan vipu
- D Painon ilmaisin
- F Paino asetettu oikein
- H Paino asetettu liian ylös

## Jousitettu istuin

### Jousitettu istuin (KAB 100 –sarja – mekaaninen)

#### Vaakasuora säätö

Nosta vipua ja siirrä istuin haluttuun asentoon. Vapauta vipu.

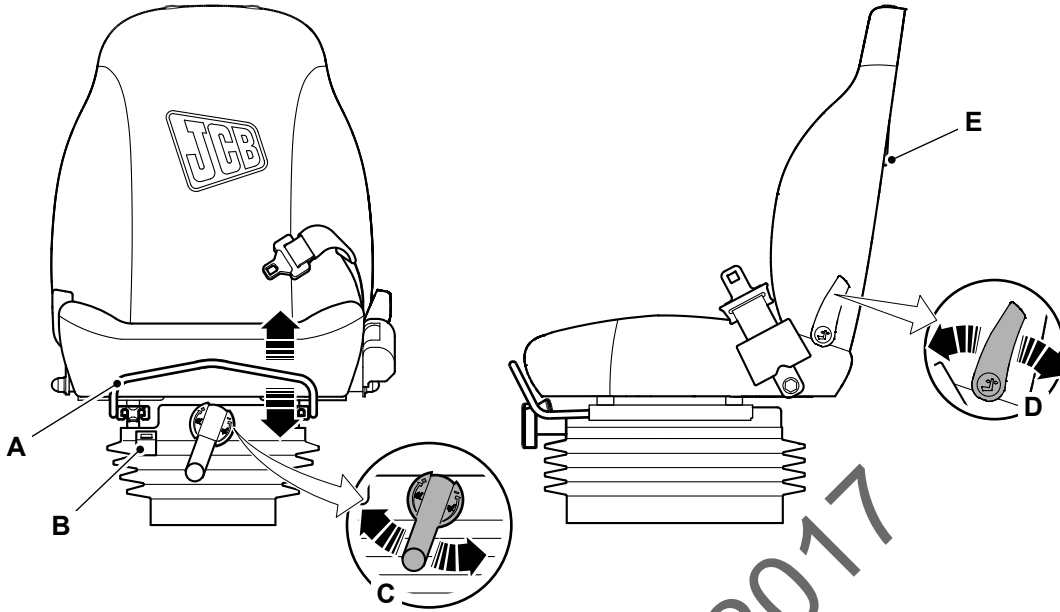
#### Korkeus

Käännä säättövipua, kunnes ajokorkeuden ilmaisin on vihreällä 'mukavuusalueella'.

#### Selkänöja

Nosta vipua ja siirrä selkänöja haluttuun kulmaan. Vapauta vipu.

Kuva 24.



A Vaakasuoran säädön vipu  
C Korkeuden säätövipu  
E Asiakirjan kanssi

B Ajokorkeuden ilmaisins  
D Selkänojan vipu

### Jousitettu istuin (KAB 100 -sarja -ilma)

#### Vaakasuora säätö

Nosta vipua ja siirrä istuin haluttuun asentoon. Vapauta vipu.

#### Korkeus

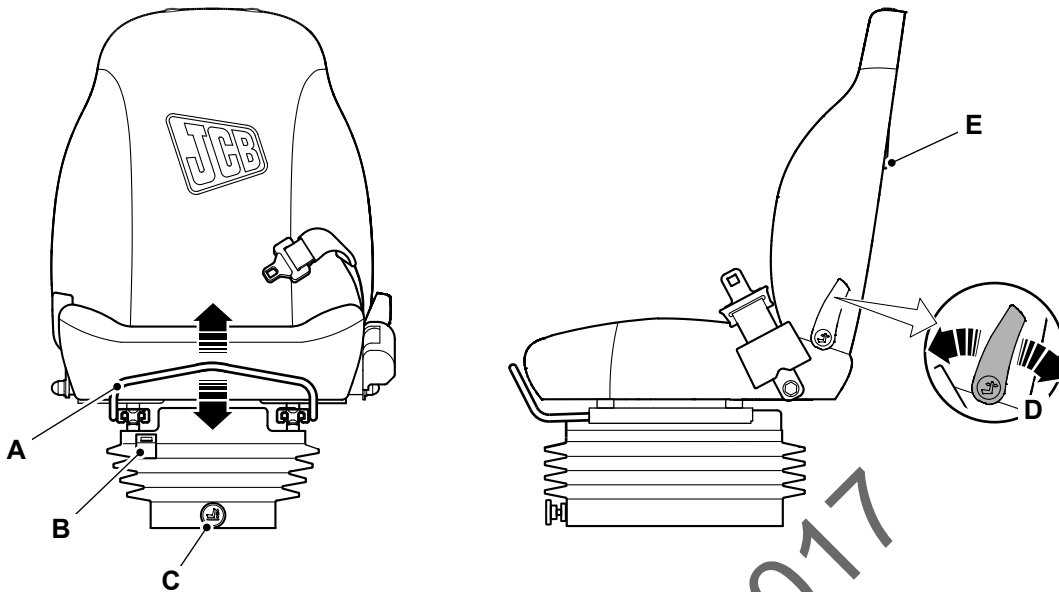
Käännä säätövipua, kunnes ajokorkeuden ilmaisins on vihreällä 'mukavuusalueella'.

#### Selkänoja

Nosta vipua ja siirrä selkänoja haluttuun kulmaan. Vapauta vipu.

Ramirent02/10/2017

Kuva 25.



A Vaakasuoran säädön vipu  
C Korkeuden säätövipu

B Ajokorkeuden ilmaisin  
D Selkänojan vipu

## Jousitettu istuin (KAB 800 -sarja -ilma)

### Vaakasuora säätö

Nosta vipua ylöspäin ja siirrä istuin vaadittuun asentoon. Paina vipua alaspäin istuimen lukitsemiseksi paikalleen.

### Korkeus

Käännä säätövipua, kunnes ajokorkeuden ilmaisin on vihreällä 'mukavuusalueella'.

### Yhden kosketuksen nostin (jos asennettu)

Paina yhden kosketuksen nostimen painiketta säätääksesi istuimen automaattisesti keskiajoasentoon.

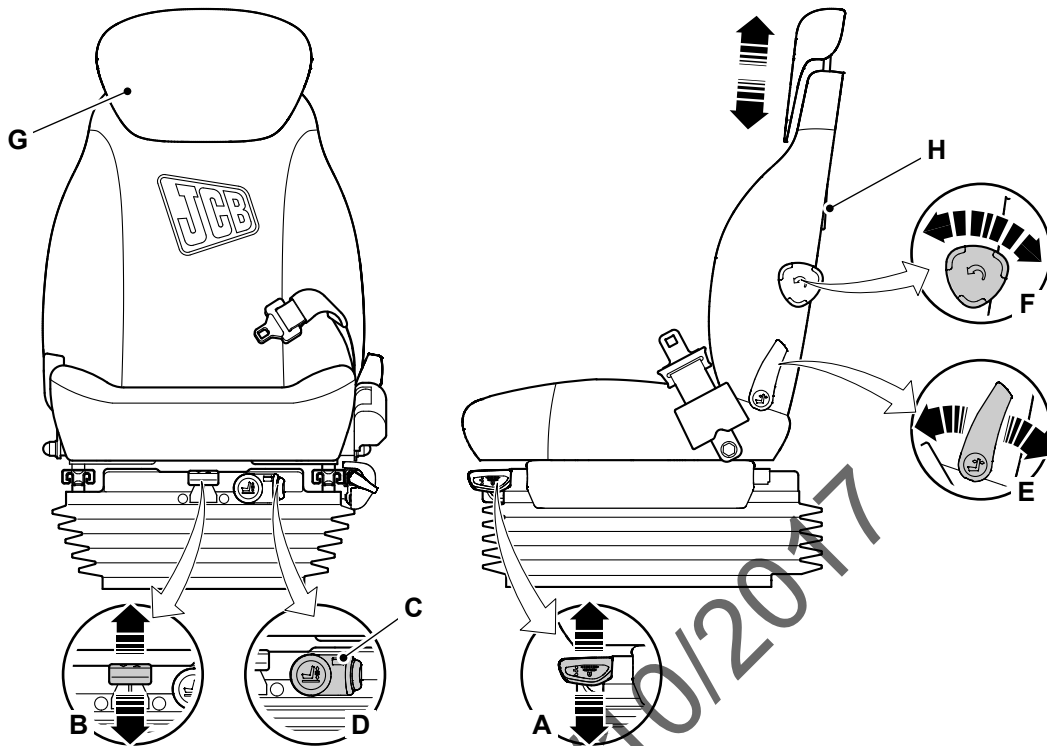
### Ristiselän tuki

Käännä ristiselän tuen säädintä lisäämään tai vähentämään ristiselän tukea.

### Selkänoja

Nosta vipua ja siirrä selkänoja haluttuun kulmaan. Vapauta vipu.

Kuva 26.



- A Vaakasuoran säädön vipu
- C Ajokorkeuden ilmaisin
- E Selkänojan vipu
- G Selkänojan jatke

- B Korkeuden säätövipu
- D Yhden kosketuksen nostin
- F Ristiselän tuen säädin
- H Asiakirjan kansi

## Istuinlämmityksen ohjaimet

Lämmitetyn istuimen voi valita vain sarjaan KAB 800 ja Grammerin ilmajousitettuihin istuimiin.

Käsi­käyt­to­inen kytkin on selkänojan takaosassa. Paina lämmit­timien kytkintä valitaksesi ON (päälle). Toimivat vain sytytyksen ollessa asennossa ON.

Istuimen lämmitin ohjautuu termostaatin mukaan ja toimii ajoittain edeltä määrätyn lämpötilan saavuttamiseksi ja ylläpitämiseksi. Tarjolla ei ole mitään käsi­käyt­to­istä läm­pötilan säätöä.

## Turvavyö

### Yleistä

▲ **VAROITUS** Koneen käyttö ilman turvavyötä voi olla vaarallista. Varmista ennen moottorin käynnistämistä, että turvavyö on kiinni. Tarkista säännöllisesti turvavyön kireys ja kunto sekä kiinnityspultit.

**VAROITUS** Kun koneessasi on asennettuna turvavyö, korvaa se uudella, jos se on vaurioitunut, jos kudος on kulunut tai jos kone on ollut onnettomuudessa.

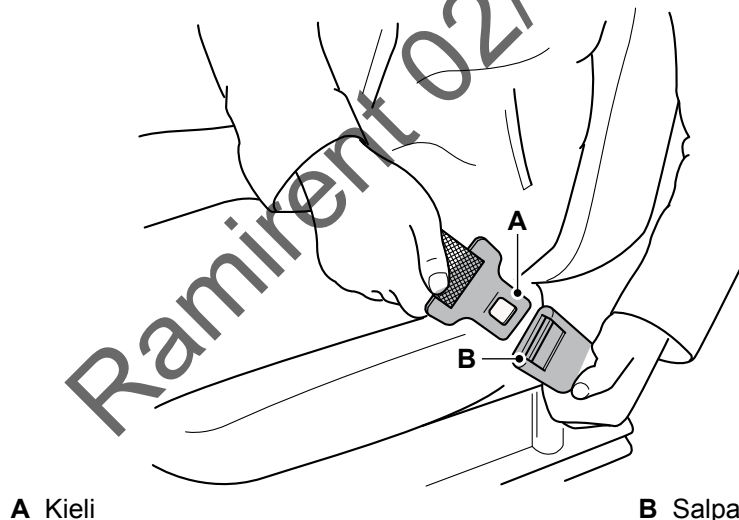
### Inertiakelalla varustettu turvavyö

#### Kiinnitä turvavyö

▲ **VAROITUS** Ilman turvavyötä olet vaarassa sinkoutua koneen sisällä tai lentää koneesta ulos ja jäädä koneen murskaamaksi. Kun käytät konetta, sinun on käytettävä turvavyötä. Kiinnitä turvavyö ennen moottorin käynnistämistä.

1. Istuudu oikein istuimelle.
2. Vedä turvavyö ja kieli kelatelineestä yhdellä jatkuvalla liikkeellä.
3. Työnnä kieli salpaan. Varmista, että käytetty turvavyö on tiukka ja oikein sijoitettu vartalon yli. Varmista, ettei turvavyö ole sotkeutunut ja että se kulkee lantion eikä vatsan yli.
  - 3.1. Jos turvavyö lukittuu ennen kielen kiinnittymistä, anna turvavyön palata kokonaan kelalleen ja yritä sen jälkeen uudelleen. Inertiamekanismi voi lukkiutua, jos vedät turvavyön liian nopeasti tai jos kone on paikoitettuna rinteeseen.

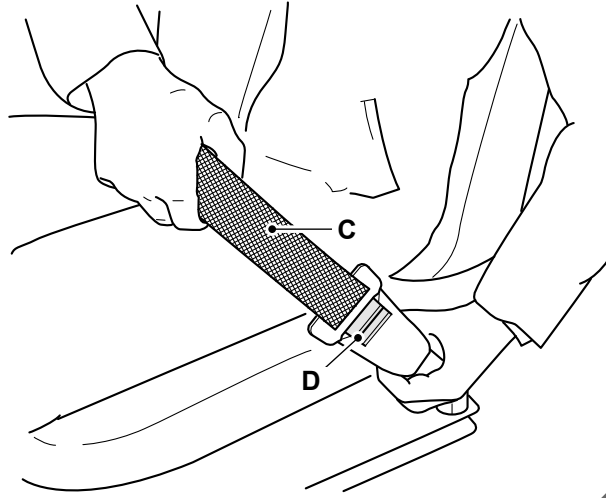
Kuva 27.



**VAROITUS!** Ellei turvavyö 'lukitu' tarkastaessasi toimiiko turvavyö asianmukaisesti, älä aja konetta. Korjauta turvavyö tai vaihdata se heti uuteen.

4. Pidä turvavyön oikean toiminnan varmistamiseksi kiinni esitetyllä tavalla turvavyön keskiosasta ja vedä. Turvavyön tulisi 'lukittua'. Katso kuvaa 28.

Kuva 28.



C Turvavyö

D Painike

### Vapauta turvavyö

▲ **VAROITUS** Vapauta turvavyö vasta kun olet pysäyttänyt koneen, sammuttanut moottorin ja kiinnittänyt seisontajarrun (mikäli paikallaan).

1. Paina painiketta ja vedä kieli irti salvasta.
2. Anna turvavyön vetäytyä varovasti inertiakelatelineeseensä.

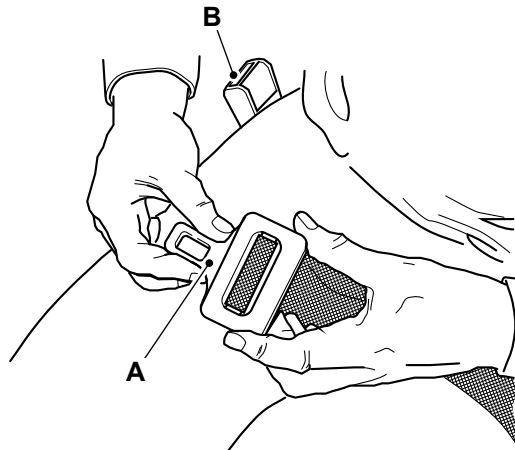
### Kiinteä turvavyö

#### Kiinnitä turvavyö

▲ **VAROITUS** Ilman turvavyötä olet vaarassa sinkoutua koneen sisällä tai lentää koneesta ulos ja jäädä koneen murskaamaksi. Kun käytät konetta, sinun on käytettävä turvavyötä. Kiinnitä turvavyö ennen moottorin käynnistämistä.

1. Istuudu oikein istuimelle.
2. Työnnä kieli salpaan. Varmista, että turvavyö on tiukasti kiinni ja sijoitettu oikein vartalon yli. Varmista, ettei turvavyö ole sotkeutunut ja että se kulkee lantion eikä vatsan yli.

Kuva 29.



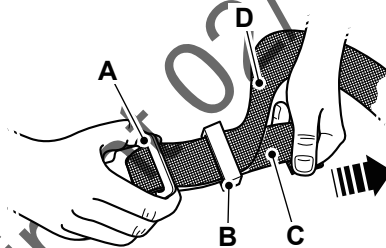
A Kieli

B Salpa

### Säädä

1. Siirrä kiinnikettä vaadittava matka hihnaa alaspäin.
2. Vedä vyön pidentämiseksi päätä niin pitkälle kuin se menee.
3. Vedä vyön lyhentämiseksi päätä niin pitkälle kuin se menee.

Kuva 30.



A Kieli

C Hihna (vedä tästä pidentämiseksi)

B Kiinnike

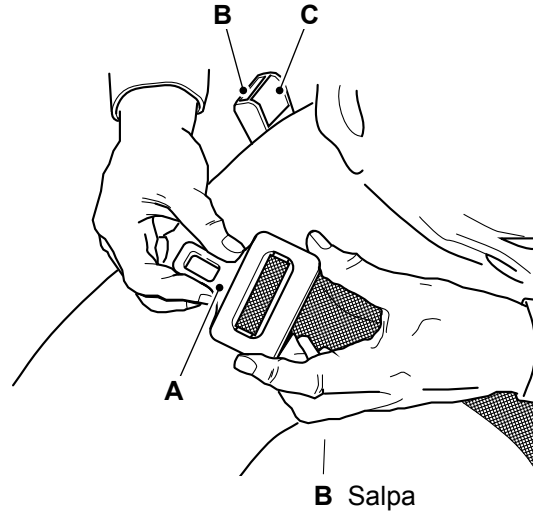
D Hihna (vedä tästä lyhentämiseksi)

### Vapauta turvavyö

▲ **VAROITUS** Vapauta turvavyö vasta kun olet pysäyttänyt koneen, sammuttanut moottorin ja kiinnittänyt seisontajarrun (mikäli paikallaan).

1. Paina painiketta ja vedä kieli irti salvasta.

Kuva 31.



Ramirent 02/10/2017



## Peilit

### Yleistä

Seuraavat tiedot on laadittu siten, että käyttäjä voi konetta käyttäessään minimoida näkyvyshaitat.

Tämä kone täyttää standardin FprEN 15830:2011 erittelemät näkyvyysvaatimukset. Kone on alistettu staattisen näkyvyyden arviointiin, mukana simuloitu kuorma kahdessa asennossa: kuorma haarukoilla 500 ± 50 mm maanpinnan yläpuolella ja kuorma riippuen 600 mm haarukoiden alla, näiden 2.200 mm ollessa maanpinnan yläpuolella.

Kokeessa simuloidaan käyttäjän näkölinjoja käyttäjän silmien ja maakohteiden välillä 12 m säteellä koneesta, rajalinjan ollessa 1,5 m maanpinnan yläpuolella ja 1 m päässä pienimmästä suorakulmiosta, joka ympäröi tasonäkymää koneesta. Vaikka standardi perustuukin ergonomisiin tietoihin (kiikarin silmäväliin, pään kääntymiseen ja yläruumiin liikkumiseen), se rajoittaa/poistaa joskus tarkoituksella liikettä, mihin voi päästä ergonomisesti uusimman tilan parantamiseksi tai ylläpitämiseksi. Tästä johtuen standardin FprEN 15830:2011 mukaisissa kaavioissa esitetään usein näkyvyysmaskeja, joita ei käytännössä esiinny.

Näkyvyyskaaviot standardin FprEN 15830:2011 ovat mukana. [Katso: Tekniset tiedot > Staattiset mitat \(Sivu 259\).](#)

Koneen käyttäjän on koneen käytön aikana tarkkailtava jatkuvasti näkökentän aluetta. On tärkeää, että peilit on kiinnitetty hyvin ja että ne tarjoavat parhaan näkyvyyden koneen ympärille.

Konetta tulisi käyttää noudattaen sopivaa työmaan organisaatiota ja muut ihmiset on pidettävä koneen välittömän läheisyyden ulkopuolella, ottaen huomioon kaluston/varusteen työalueen ja koneen liikkumisnopeus.

Kun kuljettajan suoran näkökentän täydennykseksi on hankittu peili, se on säädettävä näyttämään näkökenttää, joka auttaa käyttäjää näkemään koneen ympärillä olevat ihmiset tai esteet. Peili tarjoaa epäsuoran näkymän piilossa oleville alueille ja lisää koneen käyttötehokkuutta.

Tämän koneen näkyvyysvaatimukset on arvioitu myös perävaunu kuorman olosuhteissa, kuten FprEN 15830:2011 erittelee. Kone on alistettu staattisen näkyvyyden arviointiin haarukoilla 1.000 ± 50 mm maanpinnan yläpuolella olevalla kuormalla.

Koneen käyttöä standardista poikkeavin muutoksin, ja/tai standardista poikkeavan kokoonpanoisena, ja/tai varusteilla, jotka rajoittavat koneen näkyvyyttä, tulee arvioida FprEN 15830:2011:n mukaan, jotta määriteltäisiin tarvitaanko lisää laitteita ja/tai työmaan valvontaa.

Jos riippuva kuorma tai siitä johtuva geometria aiheuttaa näkyvyyden huomattavaa rajoitusta, käyttäjän tulisi harkita vaihtoehtoisia keinoja kuorman kuljettamiseksi (esim. kuormalavoja).

## Moottorin käynnistäminen

### Yleistä

**▲ HUOMAUTUS** Älä käytä eetteriä tai muita käynnistysnesteitä kylmäkäynnistyksen avuksi. Tällaisten nesteiden käyttö saattaa johtaa räjähdykseen ja tapaturmaan ja/tai moottorin vaurioitumiseen.

Joissakin olosuhteissa tiivistymää (höyryä) voi nähdä tulevan takapakoputkesta. Tämä on normaali eikä sitä tule pitää vikana.

Moottorit, joissa on SCR (Selektiivinen katalyyttinen vähennys) jälkikäsitteily: jos moottoria on käytetty alhaisilla kierroksilla DEF (Dieselpakoneste) ja se on siirtynyt alenemistilaan alhaisen DEF:n vuoksi, kone on täytettävä aineella DEF ja sytytystä on käytettävä kahdesti vian poistamiseksi.

1. Varmista, että kone on valmis käynnistymään.  
Katso: [Käyttö > Ennen moottorin käynnistämistä \(Sivu 39\)](#).
2. Sammuta pysäytin (jos kiinnitetty).  
Katso: [Käyttö > Moottorin käynnistäminen > Ajonestolaite \(Sivu 51\)](#).
3. Siirrä suunnanvaihtovipu vapaa-asentoon.  
Katso: [Käyttö > Käyttövivut/-polkimet \(Sivu 98\)](#).
  - 3.1. Moottori ei käynnisty ellei suunnanvaihtovipu ole vapaa-asennossa.
4. Varmista, että akun eristysavain on paikallaan ja että eristys on kytkettynä.  
Katso: [Käyttö > Akun eristin > Yleistä \(Sivu 137\)](#).
5. Käynnistä moottori normaalilla käynnistystavalla:
  - 5.1. Kierrä virta-avain käynnistysasentoon (III) ja pidä sitä siinä, kunnes moottori käynnistyy.
6. Käynnistä moottori kylmän ilmaston moottorikäynnistyksellä: -12°C - 0°C
  - 6.1. Käännä virta-avain päälle-asentoon (asentoon I), kylmäkäynnistyksen imusarjan lämmittimen kuvake näkyy kojetaulussa.  
Katso: [Käyttö > Mittaristo > Kojetaulu \(Sivu 72\)](#).
  - 6.2. Kun kuvake on sammunut, käännä virta-avain käynnistysasentoon (asentoon III) ja pidä se siinä, kunnes moottori käynnistyy.
  - 6.3. Moottorin käynnistyksessä on tarkoituksellinen viive moottorin voitelupumpun esitäytön varmistamiseksi.  
Kesto: 3 s
  - 6.4. Moottorin käynnistyksen jälkeen seuraa tarkoituksellinen joutokäyntiviive, jonka aikana kaasun ohjaus ohitetaan voitelujärjestelmän esitäytön avustamiseksi.  
Kesto: 11 s
7. Käynnistä moottori kylmän ilmaston käynnistyksellä: -12°C - -20°C
  - 7.1. Kun konetta käynnistetään näissä lämpötiloissa, moottorin imusarjaan on asennettava lämmitin.
  - 7.2. Käännä virta-avain päälle-asentoon (asentoon I), kylmäkäynnistyksen imusarjan lämmittimen kuvake näkyy kojetaulussa.  
Katso: [Käyttö > Mittaristo \(Sivu 72\)](#).
  - 7.3. Kun kuvake on sammunut, käännä virta-avain käynnistysasentoon (asentoon III) ja pidä se siinä, kunnes moottori käynnistyy.
  - 7.4. Moottorin käynnistyksessä on tarkoituksellinen viive moottorin voitelupumpun esitäytön varmistamiseksi.  
Kesto: 4 s

- 7.5. Moottorin käynnistyksen jälkeen seuraa tarkoituksellinen joutokäyntiviive, jonka aikana kaasun ohjaus ohitetaan voitelujärjestelmän esitäytön avustamiseksi.  
Kesto: 21 s
8. Käynnistä moottori kylmän ilman käynnistyksellä: alle -20°C
- 8.1. Kun konetta käynnistetään näissä lämpötiloissa, moottorin imusarjaan on asennettava lämmitin ja moottorilohkon jäähdytysvaippaan on asennettava lohkolämmittimet.
- 8.2. Siitä ei ole mitään haittaa, jos lohkolämmitintä käytetään ympäristön lämpötiloissa -12°C - -20°C
- 8.3. Älä käytä lohkolämmitintä ulkoilman lämpötilan ollessa yli 0°C
- 8.4. Tarkista ulkoilman lämpötila säännöllisin väliajoin, jos lohkolämmitin on tarpeen.
- 8.5. Käännä virta-avain päälle-asentoon (asentoon I), kylmäkäynnistyksen imusarjan lämmittimen kuvake näkyy kojetaulussa.  
[Katso: Käyttö > Mittaristo \(Sivu 72\).](#)
- 8.6. Kun kuvake on sammunut, käännä virta-avain käynnistysasentoon (asentoon III) ja pidä se siinä, kunnes moottori käynnistyy.
- 8.7. Moottorin käynnistyksen jälkeen seuraa tarkoituksellinen joutokäyntiviive, jonka aikana kaasun ohjaus ohitetaan voitelujärjestelmän esitäytön avustamiseksi.  
Kesto: 33 s
9. Vapauta virta-avain, kun moottori käynnistyy.
- 9.1. Virta-avain palaa takaisin asentoon ON (asentoon I).
10. Varmista moottorin käynnistyttyä, että kaikki varoitusvalot ovat sammuneet ja ettei äänihälytys kuulu.  
[Katso: Käyttö > Mittaristo > Kojetaulu \(Sivu 72\).](#)
- 10.1. Älä ryntäytä moottoria ennen kuin alhaisen öljynpaineen valo on sammunut.
- 10.2. Moottorin ryntäyttäminen liian aikaisin saattaa vaurioittaa turboahdinta riittämättömän voitelun vuoksi.
11. Moottorin melu ja/tai ääni voi olla kylmänä tavallista kovempi. Tämä on normaalia ja johtuu polttoaineen ruiskutuspumun ennakon siirrestä. Moottori muuttuu hiljaisemmaksi, kun se saavuttaa normaalin käyttölämpötilansa.
12. Ellei jokin varoitusvalo sammu tai se sytty moottorin käydessä, sammuta moottori niin pian kuin sen voi turvallisesti tehdä.
13. Käytä hydraulitoimintoja varmistaaksesi, että kaikki toimii oikein ja auttaa lämmittämään hydraulijärjestelmää.
- 13.1. Älä käytä varusteita ennen kuin hydraulioöljy on lämmennyt normaaliin käyttölämpötilaansa.

Uudet moottorit eivät tarvitse sisäänajoaikaa. Moottoria ja konetta tulee käyttää heti normaalin työrytmin mukaan; jos moottoria ajetaan kevyesti sisään, seurauksena on sylinteripintojen lasittuminen, mikä voi johtaa liialliseen öljynkulutukseen. Moottoria ei saa missään olosuhteissa käyttää pitkiä aikoja joutokäynnillä (esim. lämmittää sitä ilman kuormitusta).

## Ajonestolaite

### (jos asennettu)

Tarjolla on kaksi erilaista JCB:n ajonestojärjestelmää, toisessa käytetään näppäimistöä, toisessa ainutkertaisen avaimen järjestelmää.

Jos koneeseen on asennettu ajonestojärjestelmä, JCB-liikkeen tulisi ottaa järjestelmä käyttöön osana koneen asennusta. Jos pidät parempana, ettei järjestelmää oteta käyttöön, siitä on kerrottava JCB-liikkeelle. JCB-liike voi ottaa järjestelmän käyttöön myöhemmin. Koneet, joihin on asennettu ajonestolaite, tulisi aina paikoittaa käyttäjän ohjekirjan ohjeiden mukaan.

## Johdanto

Tarkista, että kone on valmis käynnistettäväksi ja sinulla on nelinumeroinen PIN (Tuotteen tunnistenumero) koodi tiedossasi, ennen kuin yrität avata ajonestolaitteen.

Vihreä LED (Valodiodi) merkkivalo syttyy joka kerta, kun näppäimistön painike painetaan kokonaan alas. Älä paina painikkeita terävillä esineillä, koska painikkeet saattavat vioittua ja näppäimistö voi lakata toimimasta.

Jos teet koodin PIN syötössä virheen ja huomaat sen ennen ENT-painikkeen painamista, MD-painikkeen painaminen peruuttaa syötöt ja antaa mahdollisuuden aloittaa alusta.

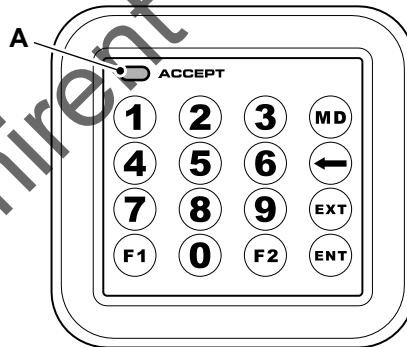
Jos koodi PIN syötetään väärin viisi kertaa, ajonesto lukkiutuu 15 min ajaksi. Jos näin käy, on suositeltavaa ottaa yhteys koneen omistajaan ja varmistaa koodinumero PIN.

Koodi PIN on syötettävä joka kerta, kun virta on ollut sammutettuna kauemmin kuin kaksi minuuttia.

## Ajonestolaitteen poistaminen käytöstä, jotta konetta voisi käyttää.

1. Sijoita virta-avain virtakytkimeen. Käännä virta-avain asentoon 1.
2. Syötä oma nelinumeroinen koodisi PIN näppäimistöllä.
3. Paina painiketta ENT. LED syttyy kolmeksi sekunniksi, jos koodi PIN on oikea ja koneen voi käynnistää.
4. Jos syötetty koodi PIN on väärä, yksikkö lukkiutuu. LED vilkkuu kahdesti nopeaa tahtia, tauko ja sen jälkeen jälleen kaksi vilkahdusta ja kaava jatkuu tällä tavalla, kunnes virta-avain käännetään pois päältä -asentoon. Palaa tässä tapauksessa kohtaan 1 ja yritä uudelleen.
  - 4.1. Järjestelmä lukkiutuu viiden epäonnistuneen yrityksen jälkeen.  
Kesto: 15 min

Kuva 32.



A LED

## Ajonestojärjestelmän ottaminen käyttöön

1. Sammuta moottori. Irrota virta-avain.
2. Ajonestojärjestelmä tulee käyttöön automaattisesti kahden minuutin kuluttua. Vihreä merkkivalo LED vilkkuu 60 sekunnin ajan ja sammuu sen jälkeen.
3. Jos käynnistät moottorin uudelleen kahden minuutin kuluessa, järjestelmä poistuu automaattisesti käytöstä.

## Uuden tai ylimääräisen PIN-koodin lisääminen

Varmista ennen uuden tai lisäkoodin PIN lisäämisen yrittämistä, että kone on valmis käynnistettäväksi ja että sinulla on käytettävissä oma kuusinumeroinen pääkoodisi sekä uusi nelinumeroinen koodisi PIN.

Jos et ole varma pääkoodista tai uudesta koodistasi PIN, älä aloita tätä menettelyä.

Ajonestolaitteen voi ohjelmoida hyväksymään korkeintaan 14 eri nelinumeroista koodia PIN, joista jokaisella koneen voi käynnistää.

1. Sijoita virta-avain virtakytkimeen. Käännä virta-avain asentoon 1
2. Syötä näppäimistöllä oma kuusinumeroinen pääkoodisi. Paina painiketta ENT.
3. LED vilkkuu kolme kertaa ilmaisemaan pääkoodin hyväksymisen.
4. Paina MD-painiketta 59 sekunnin kuluessa merkkivalon kolmesta välähdyksestä.
5. Syötä uusi nelinumeroinen koodisi PIN näppäimistöllä. Paina painiketta ENT. LED vilkkuu neljä kertaa ja ilmaisee, että uusi koodi PIN on syötetty onnistuneesti.
6. Käännä virta-avain asentoon OFF, käännä vähintään viiden sekunnin aikana virta-avain asentoon 1. Uusi koodi PIN on nyt syötetty ja tallennettu.
7. Jos pitää syöttää vielä toinenkin PIN koodi, käännä virta-avain asentoon OFF ja palaa vaiheeseen 1.

### Kaikkien PIN-koodien poisto

Kaikkien koodien PIN poisto ei salli ajonestolaitteen ohittamista. Nelinumeroinen koodi PIN on syötettävä ennen kuin koneen voi käynnistää.

Jos et ole varma pääkoodista PIN tai uudesta koodistasi PIN, älä aloita tätä menettelyä.

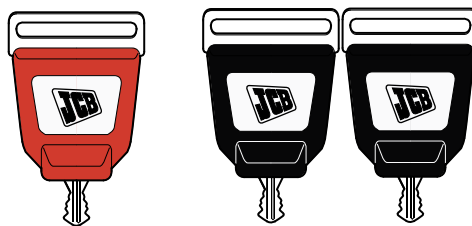
1. Sijoita virta-avain virtakytkimeen. Käännä virta-avain asentoon 1.
2. Syötä näppäimistöllä oma kuusinumeroinen pääkoodisi PIN. Paina painiketta ENT. LED vilkkuu kolme kertaa ja ilmaisee, että koodi on hyväksytty.
3. Paina painikkeita seuraavassa järjestyksessä, 'MD', 'F1', 'ENT'. LED vilkkuu viisi kertaa ja ilmaisee poistokäskyn hyväksymisen.

### Ainutkertaisen avaimen ajonestojärjestelmä

#### Johdanto

Jokaisen koneen varusteena on pääavain (punainen) ja kaksi virta-avainta (mustia). Käyttäjä käyttää pääavainta ohjelmoidakseen virta-avaimet. Virta-avainta on käytettävä koneen käynnistämiseksi tai käyttämiseksi.

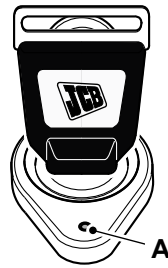
Kuva 33.



#### Ajonestojärjestelmän poistaminen käytöstä

1. Sijoita virta-avain virtakytkimeen.
2. Käynnistä moottori.

Kuva 34.



A LED (Asento voi vaihdella).

### Ajonestojärjestelmän ottaminen käyttöön

1. Sammuta moottori. Irrota virta-avain.
2. Ajonesto käynnistyy automaattisesti.

### Uuden tai ylimääräisen virta-avaimen lisääminen

Virta-avaimen voi ohjelmoida käynnistämään useamman kuin yhden koneen.

1. Sijoita virta-avain virtakytkimeen.
2. Käännä pääavain asentoon 1. LED vilkkuu kolme kertaa.
3. Käännä pääavain asentoon 0. Irrota pääavain.
4. Työnnä uusi tai ylimääräinen virta-avain sytytyskytkimeen. Käännä virta-avain asentoon 1. LED vilkkuu neljä kertaa.
5. Uusi avain on lisätty.

### Ohjelman poistaminen virta-avaimesta

Virta-avainta voi vielä käyttää kaikkiin muihin koneisiin, joille se on ohjelmoitu.

1. Sijoita virta-avain virtakytkimeen.
2. Käännä pääavain asentoon 1. LED vilkkuu kolme kertaa.
3. Pidä pääavainta asennossa 1 60 sekuntia. Virta-avaimen koodit on poistettu kohteesta ECU (Elektroninen ohjausyksikkö).
4. Käännä pääavain asentoon 0. Irrota pääavain.
5. Lisää vaaditut mustat avaimet järjestelmään.

Käynnistysavaimia voi käyttää vielä mihin tahansa toiseen koneeseen, johon ne on ohjelmoitu.

Jos käytetään ohjelmoimatonta avainta tai vakioavainta, ruutuun LCD (Nestekidenäyttö) tulee merkki eikä kone käynnisty.

## Pysäyttäminen ja paikoittaminen

### Yleistä

▲ **VAARA** Varmista ennen varusteiden laskemista maahan, ettei muita ihmisiä ole koneessa tai sen lähialueella. Kuka tahansa koneessa tai sen lähellä oleva saattaisi kaatua ja joutua varusteiden murskaamaksi tai juuttua nivelistöihin.

**VAROITUS** Sinä itse tai joku muu voi kuolla tai loukkaantua, jos muutat ajon aikana äkillisesti koneen ajosuunnan eteenpäinajosta taaksepäinajoon tai päinvastoin. Kone muuttaa heti ajosuuntansa päinvastaiseksi, ilman varoitusta muille. Noudata aina suositettua menettelyä vaihtaessasi ajosuuntaa eteenpäinajosta taaksepäinajoon.

**VAROITUS** Älä poistu liikkuvasta koneesta.

**HUOMAUTUS** Käyttäjän paikalle nousu tai poistuminen siitä saa tapahtua vain sitä varten tehtyjen askelmien ja kaiteiden avulla. Ole aina kääntyneenä koneeseen päin, kun nouset siihen ja poistut siitä. Varmista, että askelma(t) ja kaiteet sekä omat kengänpohjasi ovat puhtaat ja kuivat. Älä hyppää koneesta. Älä käytä koneen ohjaimia tukikahvoina, käytä siihen kaiteita.

**Muistutus:** Seisontajarrua ei saa käyttää koneen hidastamiseen ajonopeudesta, paitsi hätätilanteessa, muuten jarrun tehokkuus heikkenee.

1. Pysäytä kone kuivalle ja tasaiselle paikalle, jolla kone ei ole vaaraksi.
2. Päästä kaasupoljinta vähitellen ylöspäin ja paina samalla vähitellen jarrupoljinta niin, että kone pysähtyy tasaisesti. Pidä jalkajarru päällä, kunnes seisontajarru on kytketty ja veto kytketty irti.
3. Käytä seisontajarrua vetämällä sen vipua.
4. Siirrä voimansiirto vapaalle. Varmista, että vipu on pitoasennossaan. Vain 506-36 koneet: varmista, että seisontajarrun merkkivalo on sammunut.
5. Vedä puomi sisään ja laske se alas, aseta haarukat litteä pinta alaspäin maanpinnalle.
6. Lukitse ohjaimet.  
[Katso: Käyttö > Turvalaitteet > Ohjauksen lukko \(Sivu 63\).](#)
7. Suositamme, että turboahdettuja moottoreita käytetään (noin) 1000 r/min nopeudella ja alennetulla kuormalla hetken ajan ennen sammuttamista jäähtymisen vuoksi.  
Kesto: 2–3 min
  - 7.1. Koneissa, joiden käytössä on DEF (Dieselpakoneste), kuuluu tikittävä ääni lyhyen aikaa puhdistuspumpusta moottorin sammuttamisen jälkeen.
8. Jos olet poistumassa koneesta, varmista, että kaikki kytkimet on kytketty asentoon OFF. Mikäli välttämätöntä, jätä hälyvilkku ja/tai sivuvalot kytketyiksi. Irrota virta-avain.
9. Käytä hyväksesi käsijohteita ja askelmaa, kun kiipeät ulos koneesta. Jos olet poistumassa koneesta, sulje ja salpaa kaikki ikkunat ja lukitse molemmat ovet. Varmista, että dieselpolttoaineen ja DEF:n (jos paikallaan) täyttötulpat ovat lukittuina.
10. Irrota akun eristysavain (jos asennettu) jokaisen työvaiheen päättyessä tai jos kone jää pitkäksi aikaa yksin, edellyttäen, ettei valoja tarvita.  
[Katso: Huolto > Sähköjärjestelmä > Akun eristin \(Sivu 253\).](#)

## Valmistelu ajoa varten

### Yleistä

Kun ajat maantiellä tai työmaalla, koneen ajoasennolle on yleensä paikallisia sääntöjä ja turvamääräyksiä.

Tämä julkaisu sisältää suosituksia, jotka saattavat auttaa noudattamaan näiden sääntöjen vaatimuksia, ne eivät ole välttämättä samoja kuin sovellettava laki.

Jos koneeseesi on asennettu matka-ajon korkeuden ilmoittava tarra, varmista, että noudatat sitä.

Varmista ennen maantiellä tai työmaalla ajoa, että täytät itse ja koneesi täyttää kaikki voimassa olevat paikallisten lakien määräykset - se on sinun vastuullasi.

### Maantieajo Britanniassa

Ennen siirtymistä ajamaan Britannian yleisillä teillä sinun on muistettava vastuusi käyttäjänä ja noudatettava vuoden 1997 maantieajoneuvoja koskevia säännöksiä (Rakenne ja käyttö) (Muutos) (Bridge Bashing Regs.). Noudata ohjeenomaisesti maantieajossa näitä vaiheita:

Arvioi aina reittisi yläpuoliset rakenteet, kuten sillat, jotka saattaisivat vahingoittaa konetta.

Käytä kiinnitysvälinettä kauhan sitomiseksi alustarakenteeseen.

Vaikka tätä tietoa onkin pidettävä oikeana, JCB ei voi olla tietoinen kaikista niistä olosuhteista, joissa JCB-koneet saattavat joutua työskentelemään yleisillä maanteillä. Siksi käyttäjän vastuulla onkin varmistaa sääntöjen noudattaminen.

### Muut alueet, maantieajo

Tämä julkaisu ei sisällä sääntöjä ja lakeja, jotka koskevat niitä alueita, joilla koneella ajetaan. Ota yhteys paikallisiin viranomaisiin ennen yleisillä teillä ajamista.

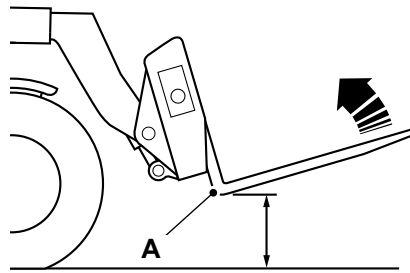
### Valmistelu maantieajoon

**▲ VAROITUS** Suositamme huonon näkyvyyden tai pimeyden vallitessa haarukoiden irrottamista yleisillä teillä ajoa varten. Kuljeta haarukat sopivalla ajoneuvolla.

1. Irrota ennen yleisille teille siirtymistä etutuulilasin suojuus, jos asennettu.
2. Käytä alustan tasauskytkintä (kääntöä) (jos asennettu) koneen korin asettamiseksi akseleihin nähden suorakulmaan.  
[Katso: Käyttö > Käyttövivut/-polkimet > Alustan tasauksen ohjaukset \(Sivu 101\).](#)
3. Varmista, että molemmat tukijalat (jos asennettu) ovat täysin ylhäällä ja eristettyinä.
4. Vedä puomi täysin sisään.
5. Laske puomi täysin alas ja nosta sitä, kunnes kantoalusta on maanpinnan yläpuolella.  
Pituus/mitta/etäisyys: 300 mm
6. Kallista alustavaunua taakse pitääksesi haarukoiden kannat maanpinnan yläpuolella.  
Pituus/mitta/etäisyys: 300 mm



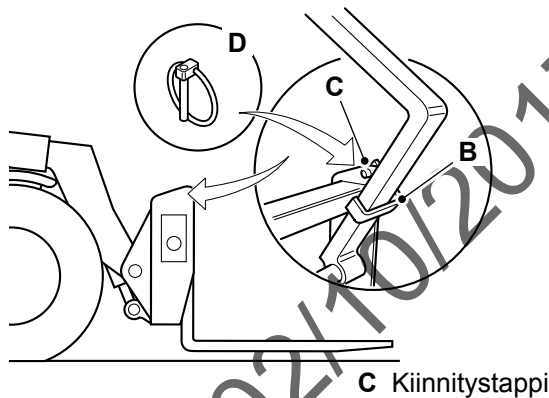
Kuva 35.



A Haarukka

7. Asenna haarukoiden kiinnitystelineet (tarpeen mukaan) ja kiinnitä ne kiinnitys- ja lukkotapilla.

Kuva 36.

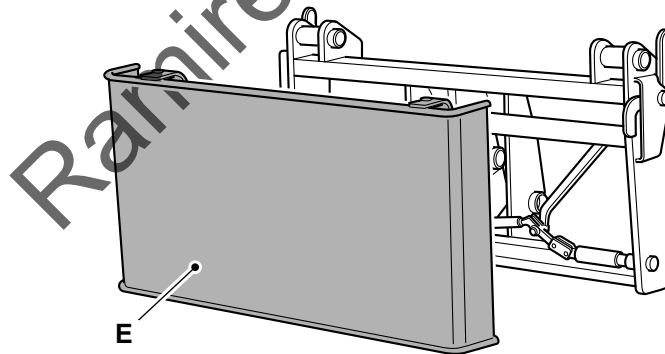


B Kiinnitystelineet  
D Lukkotappi

C Kiinnitystappi

8. Joissakin maissa laki vaatii, että haarukat irrotetaan ja turvasuojus asennetaan. Ota yhteys viranomaisiin.

Kuva 37.

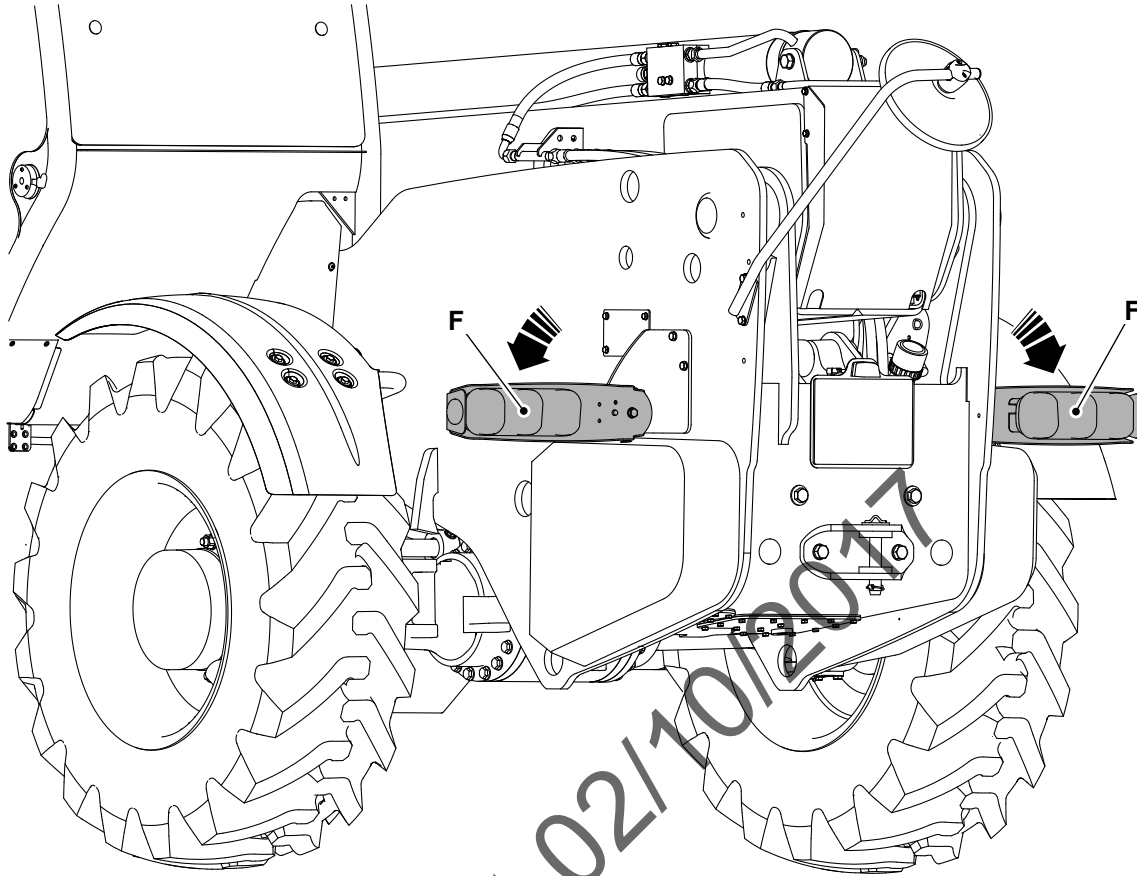


E Turvasuojus

9. Jos koneeseen on asennettu nivelvalot, siirrä ne vaakasuoraan asentoon.

- 9.1. Siirrä takavaloryhmä vaakasuoraan asentoon. Valoryhmä on 'jousikuormitettuna' kumisen asennusholkkinsa varassa. Vedä sen kääntämiseksi joko ylös tai alas, riippuen oman koneesi sovelluksesta, vedä ryhmää hieman taaksepäin irrotusta varten ja käännä se sen jälkeen uuteen asentoon. Katso kuvaa 38.

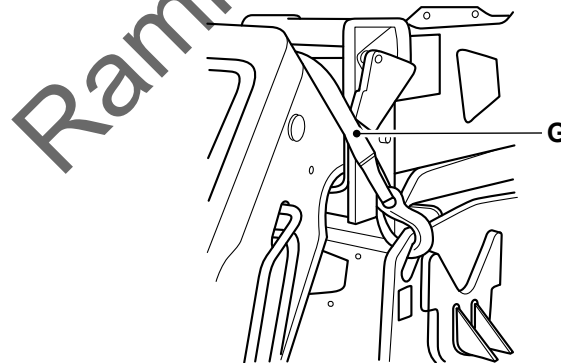
Kuva 38.



F Ryhmä

10. Aseta puomi kuljetusasentoon ja asenna kiinnitysnauha puomin yli sekä kiinnitä se rungon sivulevyjen nostokorvakkeisiin (aluekohtaisia).

Kuva 39.



G Kiinnitysnauha

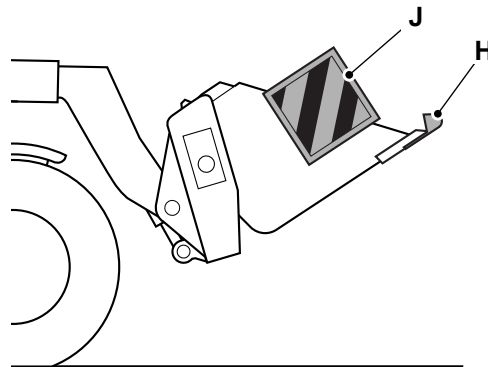
11. Jos valinnaisvarusteita on asennettuina, tee ne turvallisiksi.

[Katso: Varusteet \(Sivu 149\).](#)

11.1. Asenna hammassuoja, jos ajat kauhalla varustettua konetta.

11.2. Joissakin maissa laki vaatii merkikilaatan asennuksen ennen yleisillä teillä ajamista.

Kuva 40.



H Hammassuojus

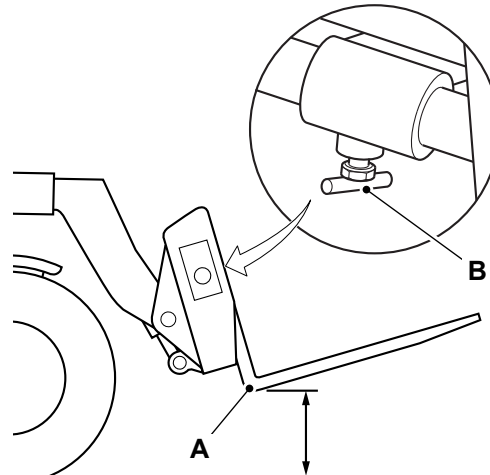
J Merkkilaatta

12. Älä aja yleisillä teillä kone kuormattuna.
13. Lukitse ohjaimet (vaatimusten mukaan).
14. Kohdista ajopyörät.
15. Valitse 2-pyöräveto.
16. Tarkista, että kaikki ajovalot toimivat oikein.
17. Liikennesäännöt saattavat vaatia käyttämään joillakin yleisillä teillä kattovilkkuja.  
[Katso: Käyttö > Valmistelu ajoa varten > Kattovilkku \(Sivu 61\).](#)

## Valmistelu työmaa-ajoon

1. Käytä alustan tasaamiskytkintä (kääntöä) (jos asennettu) asettamaan kone kohtisuoraan akseleihinsa nähden.  
[Katso: Käyttö > Käyttövivut/-polkimet > Alustan tasauksen ohjaukset \(Sivu 101\).](#)
2. Varmista, että molemmat tukijalat (jos asennettu) ovat täysin ylhäällä ja eristettyinä.  
[Katso: Käyttö > Käyttövivut/-polkimet > Tukijalkojen ohjaukset \(Sivu 102\).](#)
3. Vedä puomi täysin sisään.
4. Laske puomi täysin alas ja nosta sitä, kunnes kantoalusta on maanpinnan yläpuolella.  
Pituus/mitta/etäisyys: 300 mm
5. Kallista alustavaunua taakse pitääksesi haarukoiden kannat maanpinnan yläpuolella.  
Pituus/mitta/etäisyys: 300 mm

Kuva 41.



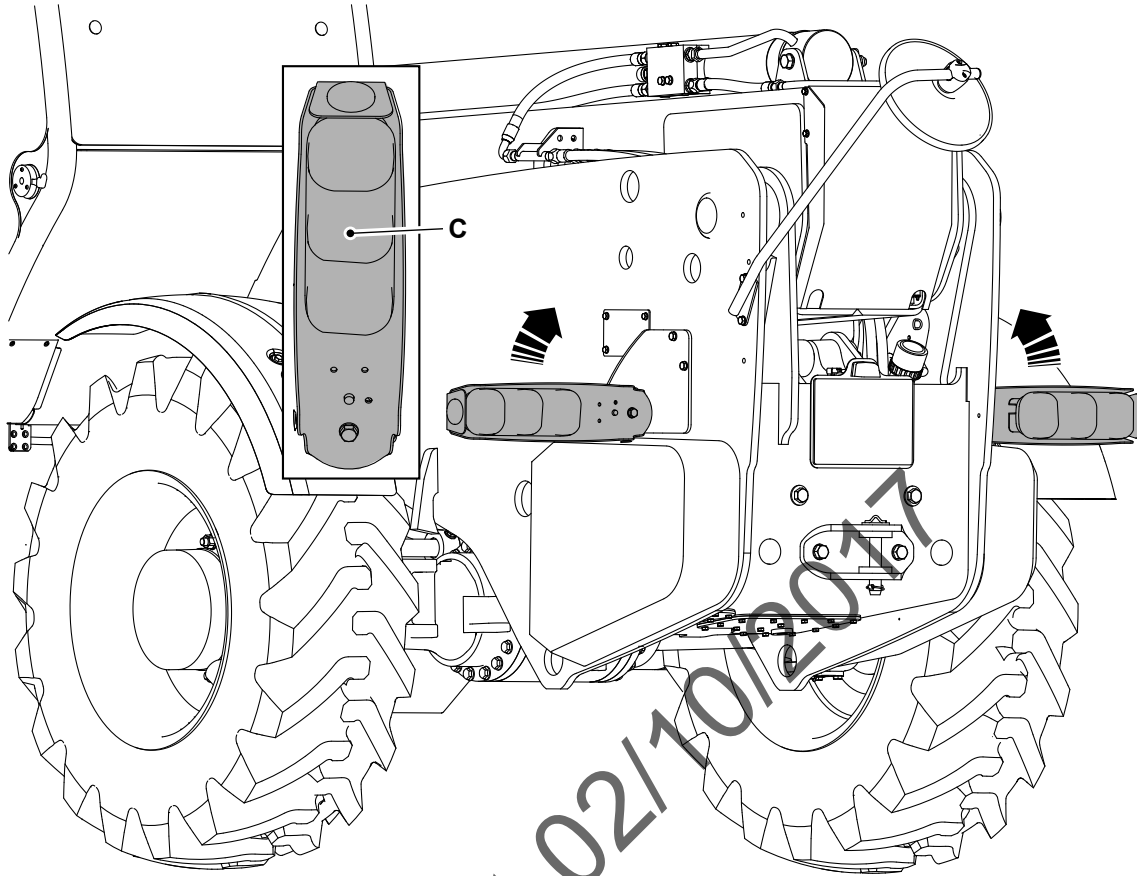
A Haarukka

B Kiristysruuvit

6. Kun varuste on kiinnitetty, aseta puomi 'matalan kuljetuksen' asentoon siten, ettei oikeanpuoleinen peili jää käyttäjän näkökentän ulkopuolelle.
7. Kiristä kiristysruuvit haarukoiden sivuttaisliikkeen estämiseksi (jos asennettu).
8. Siirrä takavaloryhmä pystysuoraan asentoon. Valoryhmä on 'jousikuormitettuna' kumisen asennusholkkinsa varassa. Vedä sen kääntämiseksi joko ylös tai alas, riippuen oman koneesi sovelluksesta, vedä ryhmää hieman taaksepäin irrotusta varten ja käännä se sen jälkeen uuteen asentoon.

Ramirent 02/10/2017

Kuva 42.



### C Ryhmä

9. Valitse vaadittu ohjaustapa.
10. Jos valinnaisvarusteita on asennettuina, tee ne turvallisiksi.

[Katso: Varusteet \(Sivu 149\).](#)

## Kattovilkku

Joissakin maissa on lain vastaista ajaa työmaalla tai yleisillä teillä ilman kattovilkkua. Muista aina noudattaa paikallisia lakeja.

Toimi varovasti käyttäessäsi kattovilkkulla varustettua konetta. Koneen kokonaiskorkeus kasvaa, kun kattovilkku on käyttöasennossa.

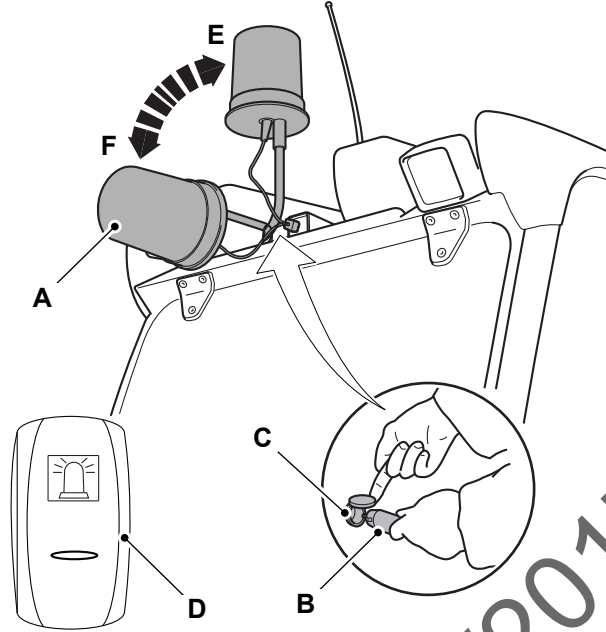
1. Sijoita kattovilkku ohjaamon katolle. Magneettinen jalusta pitää kattovilkkun paikallaan.
2. Pane pistoke ohjaamon katon pistorasiaan.
3. Käytä kattovilkkun käyttämiseksi ohjaamon katossa olevaa kytkintä. Kun kattovilkku toimii, kytkimeen syttyy merkkivalo.

[Katso: Tietoja tuotteesta > Konsolin kytkimet \(Sivu 19\).](#)

## Varoittava kattovilkku

Kattovilkku on asennettu pysyvästi koneeseen. Käytön aikana se on nostettava paikalleen. Kun sitä ei käytetä, se on laskettava paikalleen. Katso kuvaa 43.

Kuva 43.



A Kattovilkku  
C Pistorasia  
E Nostettu asento

B Pistoke  
D Kytin  
F Laskettu asento

Ramirent 02/10/2017

## Turvalaitteet

### Ohjauksen lukko

(Mille: 533-105, 535-v125, 535-v140, 540-140, 540-170, 540-200, 540-v140, 540-v180, 550-170)

Ohjausvivun(vipujen) lukitusta/eristystä koskevat vaatimukset vaihtelevat maittain. Paikallista lainsäädäntöä on aina noudatettava.

Ohjainten lukitukset/kytkimet on suunniteltu lukitsemaan tai eristämään ohjaimen(ohjaimet) vapaa-asentoon.

Ohjausvivut ja -kytkimet voivat vaihtua koneen mukaan. Kone voi olla varustettu jollakin seuraavista ohjausjärjestelyistä:

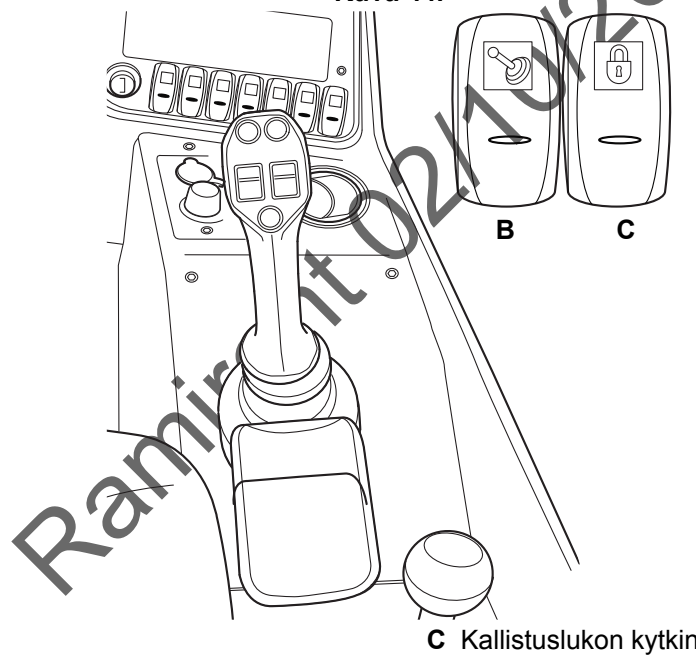
### Yksivipuhjauksen lukko

Siirrä ohjaussauvan eristyskytkin asentoon ON ohjaussauvan toimintojen eristämiseksi.

Siirrä kallistuslukon kytkin (jos asennettu) asentoon ON toiminnon eristämiseksi.

Käytä vastaavia ohjaimia varmistaaksesi, että toiminnot ovat lukittuina.

Kuva 44.



B Eristyskytkin

C Kallistuslukon kytkin

### Kaksivipuhjaus (kuormaus- ja sijoittelukaaviot)

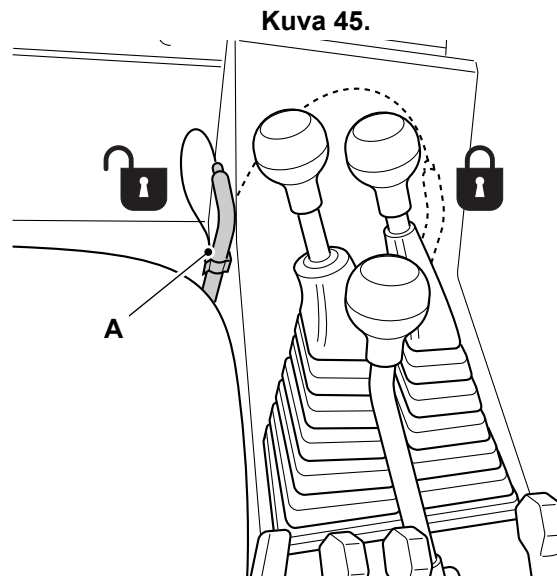
#### Kaikkien vipujen lukko

Lukitse kaikki ohjausvivut ennen yleisillä teillä ajamista.

Varmista hallintalaitteiden lukitsemiseksi, että vivut ovat vapaa-asennossa, paina sen jälkeen tappi niin pitkälle alas kuin se menee.

Varmista ennen moottorin käynnistämistä, että ohjaimet ovat lukossa.

Nosta tappia lukon vapauttamiseksi.



A Tappi

### Kallistusvivun lukko

Kallistusvivun lukko on asennettava, kun käytetään työlavaa.

Varmista ohjausten lukitsemiseksi, että kallistusvipu on vapaa-asennossa, paina sen jälkeen tappi niin pitkälle alas kuin se menee.

Varmista ennen moottorin käynnistämistä, että ohjaimet ovat lukossa.

Nosta tappia lukon vapauttamiseksi.

### Apuvivun lukko

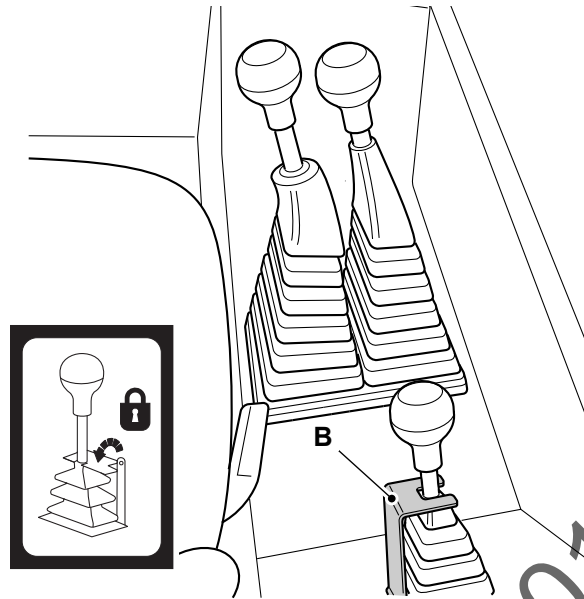
Varmista ohjausten lukitsemiseksi, että apuvipu on vapaa-asennossa ja siirrä mekaaninen lukko lukitusasentoon.

Varmista ennen moottorin käynnistämistä, että ohjaimet ovat lukossa.

Siirrä lukituksen avaamiseksi lukko pois vivusta.

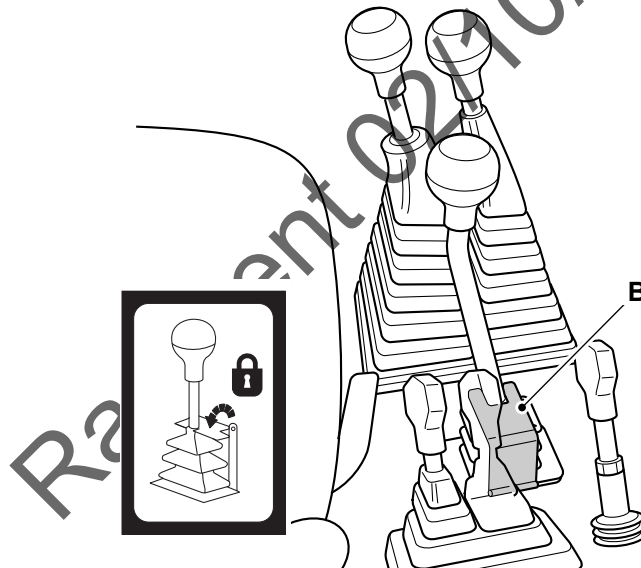


Kuva 46.



B Mekaaninen lukko

Kuva 47.



B Mekaaninen lukko

## Moottorin ja ajamisen ohjauslaitteet

### Ohjauspyörä

Käännä ohjauspyörää suuntaan, johon haluat mennä. [Katso: Tietoja tuotteesta > Käyttäjän työasema > Osien sijainti \(Sivu 17\)](#).

Ohjauspyörään kuuluu tehostinuppi, jota käytetään yhdellä kädellä.

### Ohjauspylväs

**▲ HUOMAUTUS** Varmista ohjauspylvään lukittuminen asentoonsa. Älä säädä ohjauspylvästä ajon aikana.

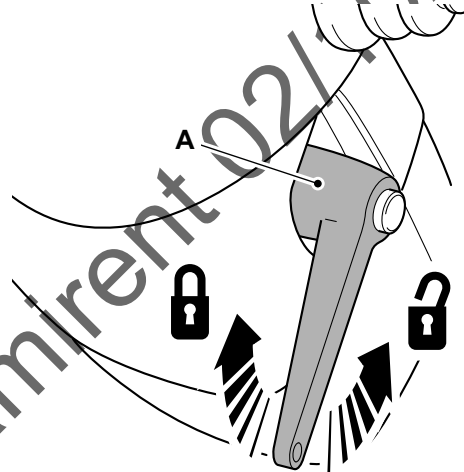
Ohjauspylvään kulmaa voi säätää sopimaan käyttäjälle ja tarjoamaan helpomman nousun ohjaamoon ja siitä poistumiseen.

Ohjauspylvään säätö:

1. Pidä kiinni ohjauspyörästä ja käännä vipu täysin vastapäivään ohjauspylvään vapauttamiseksi lukituksesta.
2. Säädä ohjauspylväs haluttuun asentoon.
3. Käännä vipua myötäpäivään ohjauspylvään lukitsemiseksi.

Vedä lukkovivun asennon säätämiseksi vipua ja siirrä se haluttuun asentoon.

Kuva 48.



A Vipu

### Kaasupoljin

Paina tämä poljin alas moottorin nopeuden nostamiseksi. Päästä poljin ylös moottorin nopeuden alentamiseksi. Kun jalka ei paina poljinta, moottori on joutokäynnillä.

### Käyttöjarrupoljin

Paina jarrupolkimet alas koneen hidastamiseksi tai pysäyttämiseksi. Käytä jarruja ylinopeuden estämiseksi alamäessä.

Jarrupoljin on kaksiosainen, jotta voit käyttää jompaakumpaa jalkaa jarruttamiseen. Huomaa, että nämä kaksi osaa on liitetty toisiinsa, jolloin yhden puoliskon painaminen vaikuttaa kaikkiin jarruihin eivätkä ne toimi erikseen.

Jarruvalojen on syyttävä, kun jarruja käytetään. Älä aja konetta elleivät molemmat jarruvalot toimi kunnolla.

## Seisontajarru

▲ **VAROITUS** Ole varovainen, jos seisontajarru ei toimi ja ohjausvivut ovat vapaalla, sillä kone vierii rinnettä alas. Pysäytä kone käyttämällä ohjausvipuja.

**Muistutus:** Seisontajarrua ei saa käyttää koneen hidastamiseen ajonopeudesta, paitsi hätätilanteessa, muuten jarrun tehokkuus heikkenee.

Käytä tätä vipua seisontajarrun kiinnittämiseen ennen koneesta poistumista.

Seisontajarrun vipu on ohjaamon lattiassa, käyttäjän istuimen vasemmalla puolella.

Voimansiirron veto kytkeytyy automaattisesti irti heti, kun seisontajarru vedetään kiinni.

Vedä vipu ylös seisontajarrun kiinnittämiseksi.

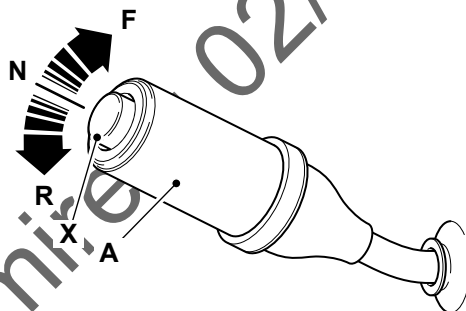
Jos seisontajarru on kiinni, kun suunnanvaihto valitaan, Seisontajarru kiinni -ilmaisimeen tulee valo.

Purista vapautusvipua ja laske vipu alas seisontajarrun vapauttamiseksi. [Katso: Tietoja tuotteesta > Käyttäjän työasema > Osien sijainti \(Sivu 17\).](#)

## Voimansiirron ajovipu

▲ **VAROITUS** Sinä ja muut ihmiset ovat vaarassa saada surmansa tai loukkaantua, jos käytät matka-ajon aikana suunnanvaihtovipua. Kone muuttaa heti ajosuuntansa päinvastaiseksi, ilman varoitusta muille. Käytä tätä suunnanvalitsinta suositetun menettelytavan mukaisesti.

Kuva 49.



A Ajovipu  
N Vapaa  
X Äänimerkki

F Suunta eteen  
R Suunta taakse

Käsi käyttöisellä ajovivulla ohjataan koneen suuntaa.

Ajovivulla on kolme asentoa: eteenpäin (F), peruutus (R) ja vapaa (N).

Pysäytä kone ennen vivun siirtämistä. Nosta vipu ja siirrä se haluamaasi asentoon, kun valitset suunnaksi eteen (F) tai taakse (R) tai siirryt vapaalle (N). Kaikki neljä vaihdetta ovat käytettävissä sekä eteen että taakse ajoa varten. Kun peruutus on valittu, äänimerkki kuuluu. Moottori käynnistyy ainoastaan, jos vipu on vapaa-asennossa.

Vivulla on pitoasento sekä eteen-, taakse- että vapaa-asennossa. Vedä vipua itseesi päin siirtääksesi vivun pois pitoasennosta.

Jos seisontajarru on kiinni, kun valitaan ajosuunta eteen tai taakse, seisontajarrun merkkivalo palaa ja varoitussumeri soi.

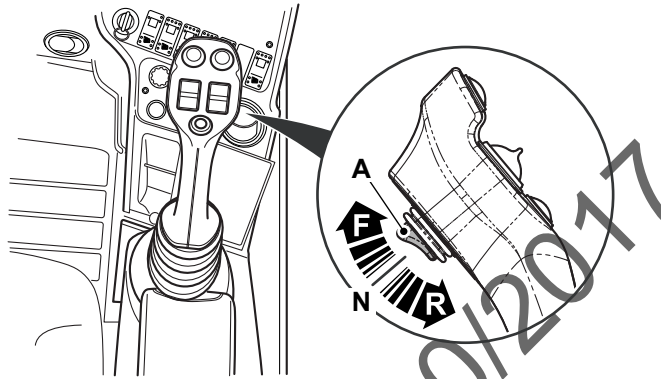
## Vedon valitseminen

Ajon valinta:

1. Pysäytä kone.
2. Käytä käyttöjarrua.
3. Anna moottorin siirtyä joutokäyntinopeudelle.
4. Valitse vaadittu suunta.
5. Vapauta käyttöjarru ja paina kaasua.

### Ajonvalintakytkin (valinnainen)

Kuva 50.



#### A Ajonvalintakytkin

Koneeseesi voi olla asennettuna ajonvalintakytkin, jolla ohjataan koneen suuntaa.

Ajonvalintavivulla on kolme asentoa: eteenpäin (F), peruutus (R) ja vapaa (N). Siirrä vipua ylöspäin valitaksesi suunnan eteenpäin, alas valitaksesi suunnan taaksepäin.

Aseta ajonvalintavipu vapaan valitsemiseksi eteen- ja taakse-asentojen väliin. Ajonvalintavipu on poissa käytöstä, jos ajovipua siirretään pois vapaa-asennosta (N). Lue ja ymmärrä ajovivun käytön periaatteet ennen kytkimen käyttöä.

#### Vedon valitseminen

Ajon valinta:

1. Pysäytä kone.
2. Käytä käyttöjarrua.
3. Anna moottorin siirtyä joutokäyntinopeudelle.
4. Varmista, että ajovipu on asetettu vapaa-asentoon (N). Ajonvalintavipu on poissa käytöstä, kun ajovipu on asetettu asentoon eteenpäin (F) tai taaksepäin (R).
5. Varmista, että ajonvalintavipu on asetettu vapaa-asentoon (N). Kone ei hyväksy suunnan vaihtamista ellei kytkin ole ensin asetettu vapaalle.
6. Paina kytkintä valitaksesi vaaditun suunnan.
7. Vapauta käyttöjarru ja paina kaasua.

#### Äänimerkki

Äänimerkkipainike on suunnanvaihtovivun päässä. Paina painiketta äänimerkin antamiseksi. Toimii vain virtakytkimen ollessa asennossa ON.

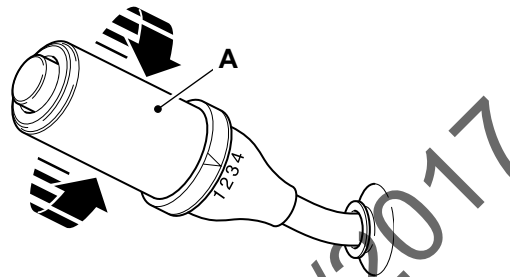
## Vaihdevipu

Mille: 4-nopeuksinen (lieriövalinta) Powershift-vaihteisto ..... Sivu 69  
Mille: 4-portainen Powershift-vaihteisto ..... Sivu 69

(Mille: 4-nopeuksinen (lieriövalinta) Powershift-vaihteisto)

**▲ HUOMAUTUS** Vaihteen tai suunnan vaihtaminen tapahtuu tällä koneella vain ennalta määritetyssä nopeudessa. Tämä saattaa johtaa vaihteen tai suunnanvaihdon viiveeseen. Valitse odottamattomien vaihtamisten välttämiseksi vaihde tai suunta vain jos se on välttämätöntä.

Kuva 51.



### A Kytkinlieriö

Kun kone on paikallaan, varmista ennen vaihteen valitsemista, että ajovipu on asetettu vapaalle ja että moottori käy joutokäyntiä.

Käännä vaihteen valitsemiseksi liikkeellä ollessa kytkinlieriötä siten, että siinä oleva nuoli on vaaditun vaihteen kohdalla.

Voimansiirron katkaisukytkintä ei tarvitse painaa.

Koneella voi lähteä liikkeelle millä tahansa vaihteella, riippuen maaperän olosuhteista.

(Mille: 4-portainen Powershift-vaihteisto)

**▲ HUOMAUTUS** Vaihteen tai suunnan vaihtaminen tapahtuu tällä koneella vain ennalta määritetyssä nopeudessa. Tämä saattaa johtaa vaihteen tai suunnanvaihdon viiveeseen. Valitse odottamattomien vaihtamisten välttämiseksi vaihde tai suunta vain jos se on välttämätöntä.

Voimansiirtoa ohjaa ECU (Elektroninen ohjausyksikkö) ja tieto näkyy mittariston näytössä.

Kun kone on paikallaan ja ajovipu on asetettu vapaalle, aikaisemmin valittu vaihde näkyy päänäyttörudulla.

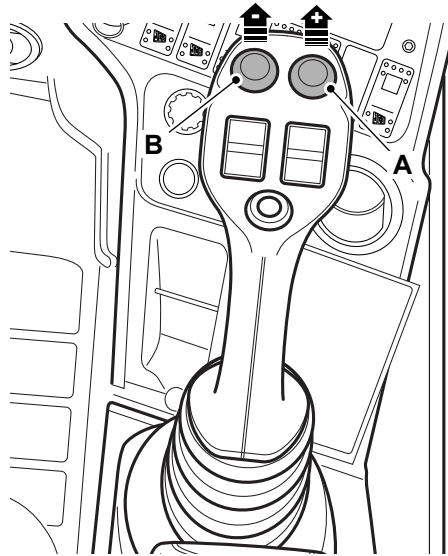
Valittaessa suunta eteen tai taakse voimansiirto palaa edellisellä kerralla valitulle vaihteelle. ECU muistaa edellisellä kerralla valitun vaihteen virta-avainjakson jälkeenkin.

Paina liikkeellä ollessa vaihteen valitsemiseksi ohjausvivun päässä olevaa oikeanpuoleista painiketta ylöspäin vaihtamista varten ja vasenta alaspäin vaihtamiseksi. Yksi vaihtaminen on valmis kullakin painikkeen painalluksella. Kun vaihde on vapaalla, vaihteen esivalinta on mahdollinen.

Koneessa on voimansiirron irrotusanturi jarrupolkimessa, tämän valinnan voi kytkeä päälle ja pois päältä.

Koneella voi lähteä liikkeelle millä tahansa vaihteella, riippuen maaperän olosuhteista.

Kuva 52.



A Painike ylös vaihtamiseen

B Painike alas vaihtamiseen

## Voimansiirron irrotuskytkin

Voimansiirron katkaisun avulla voit katkaista voimansiirron ja parantaa hydrauliiikan suorituskykyä alentamalla moottorin kuormitusta. Valintoja on kaksi, riippuen koneen tyypistä ja ohjausvivuista.

### Voimansiirron katkaisukytkin (ei yhden vivun peukalopyörä)

Voimansiirron katkaisukytkin on ohjausvivuissa. [Katso: Käyttö > Käyttövivut/-polkimet \(Sivu 98\).](#)

### Voimansiirron katkaisukytkin (yksivivupeukalopyörä)

Koneen jarrupolkimeen on asennettu voimansiirron katkaisuanturi, tämän valinnan voi kytkeä päälle ja pois. [Katso: Tietoja tuotteesta > Konsolin kytkimet \(Sivu 19\).](#)

#### Voimansiirron katkaisutapa – päällä

Kun jarrupoljinta painetaan, voimansiirto kytkeytyy irti akseleista ja estää koneen ajamisen jarrupainetta vastaan. Tämä toimii automaattisesti, kun tapa on asetettuna ja koneen nopeus on alle 2 km/h.

#### Voimansiirron katkaisutapa – poissa päältä

Voimansiirto ei katkea, kun jarrupoljinta painetaan.

Ajon valintakytkintä voi käyttää myös voimansiirron katkaisuun valitsemalla vapaa. [Katso: Tietoja tuotteesta > Konsolin kytkimet \(Sivu 19\).](#)

## 2-/4-pyörävedon valinta

Voimansiirroissa on valinnainen 2-/4-pyörävedon valintakytkin. [Katso: Tietoja tuotteesta > Konsolin kytkimet \(Sivu 19\).](#)

Tämä sallii taka-akselin kytkemisen pois vedosta. Suositamme, että yleisillä teillä ajettaessa koneessa käytetään 2-pyörävetoa renkaiden kestoiän pidentämiseksi.

Kun käytät jarruja, voimansiirto kytkeytyy automaattisesti 4-pyörävedolle, mikä takaa jarrutuksen neljällä pyörällä.

Jos painavaa kuormaa hinataan kosteissa oloissa, voimansiirrossa voi joskus tuntua nykimistä; tämän voi selvittää valitsemalla 4-pyöräveto.

## Ohjaustavan ohjaus

▲ **HUOMAUTUS** 4-pyöräohjauksella ajettaessa koneen perä kääntyy ulos käännöstä tehtäessä. Tarkasta vapaa tila ennen käännökseen ryhtymistä.

**HUOMAUTUS** Kone ohjautuu väärin, jos ohjausta ei onnistuta kohdistamaan ennen ohjaustavan valitsemista.

**HUOMAUTUS** Ellei 4-pyöräohjausta vaiheisteta ainakin kerran päivässä, siitä saattaa olla seurauksena ohjaustehon väheneminen

Ohjaustavan valitsinta käytetään valitsemaan sopivin ohjaustapa maastoon ja tekemääsi työhön.

Tämä on nelipyöräohjauks kone. Käsitä ennen koneen ajamista, miten ohjaustapa vaihtaa koneen käyttöä. [Katso: Käyttö > Koneen ajaminen > Ohjaustavat \(Sivu 94\).](#)

Ohjaus on vaiheistettava uudelleen tehokkaan ohjausvasteen saamiseksi:

- Ainakin kerran päivässä.
- Jos ohjauksessa on vaikeuksia.
- Ajettuasi 24 km tai enemmän maantiellä (2-pyöräohjauksella).

Ramirent 02/10/2017

## Mittaristo

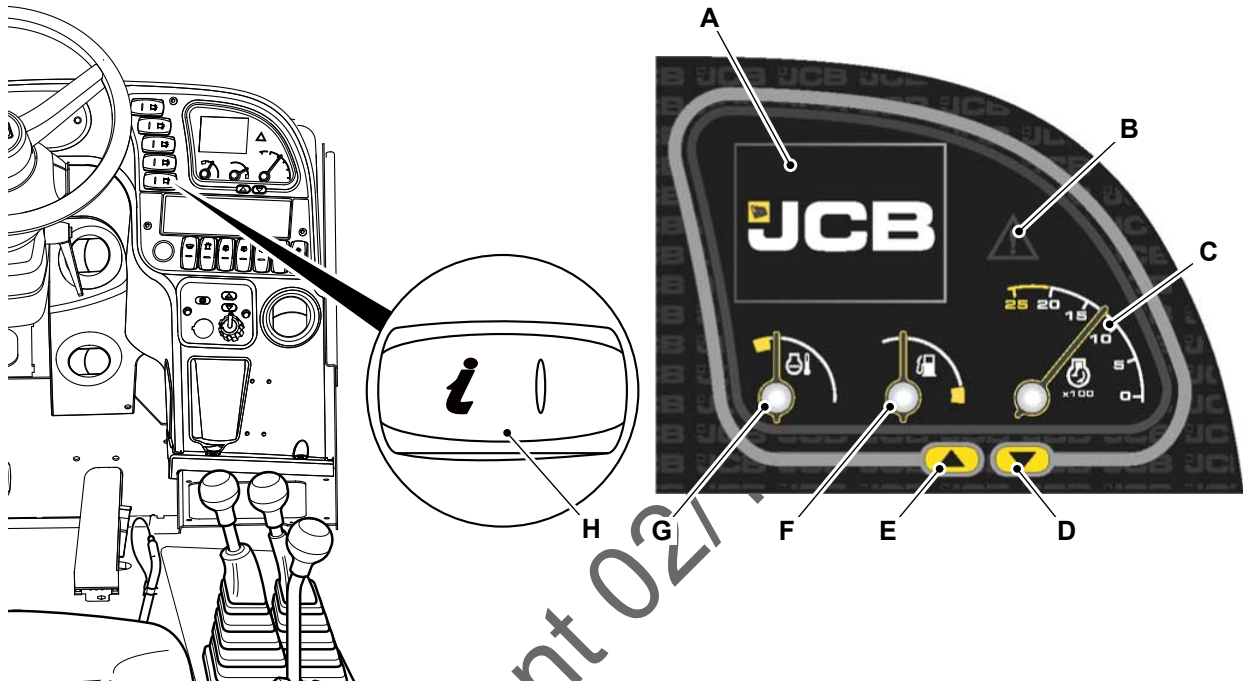
### Kojetaulu

Mittaristo, varoitusilmaisain ja varoitusvalot ovat ohjaamon etuosan kojetaulussa ja suoraan käyttäjän istuimelta nähtävissä.

Se tarjoaa liittymän koneen elektroniseen järjestelmään.

Voit navigoida nestekidenäytön esittämille eri ruuduille käyttämällä ylös- tai alas-painikkeita ja tietokytkintä.

Kuva 53.



- A Näyttöruutu
- C Kierroslukumittari
- E Navigointipainike – ylös
- G Jäähdytysnesteen lämpötilamittari

- B Varoitusilmaisain
- D Navigointipainike – alas
- F Polttoainemittari
- H Tietokytkin

### Näyttöruutu

Nestekidenäyttöruutu esittää tietoja, kuten koneen nykytila, koneen asetukset, huoltotiedot ja vikakirjaukset. Katso kuvaa 53.

### Varoitusilmaisain

Varoitusilmaisimeen tulee oranssi valo aina, kun varoitusvika esiintyy. Summeri soi 1 s ajan, kun toimintavika esiintyy. Tämän vian voi peruuttaa vikalokiruudun välityksellä. Katso kuvaa 53.

Varoitusilmaisimeen tulee punainen valo aina, kun esiintyvä vika on kriittinen. Summeri soi jatkuvasti, kun vika on kriittinen. Tätä vikaa ei voi peruuttaa ja silloin on otettava yhteys myyntiliikkeeseen.

### Kierroslukumittari

Ilmaisee moottorin käyntinopeuden kierroksina minuutissa. Katso kuvaa 53.

### Navigointipainike (alas)

Käytetään navigoimiseen nestekidenäytön eri valintojen läpi. Katso kuvaa 53.



## Navigointipainike (ylös)

Käytetään navigoimiseen nestekidenäytön eri valintojen läpi. Katso kuvaa 53.

## Polttoainemittari

Ilmoittaa polttoainesäiliössä olevan dieselpolttoaineen määrän. Älä päästä säiliötä tyhjäksi, muuten polttoainejärjestelmään voi päästä ilmaa. Kun polttoaineen määrä laskee punaiselle vyöhykkeelle, hälytys kuuluu ja varoitusilmaisimeen tulee valo. Katso kuvaa 53.

## Jäähdytysnesteen lämpötilamittari

Ilmoittaa moottorin jäähdytysnesteen lämpötilan. Mittarin osoitin kääntyy asteittain ylöspäin jäähdytysnesteen lämpötilan noustessa. Kun jäähdytysnesteen lämpötila tulee punaiselle vyöhykkeelle, hälytys kuuluu ja varoitusilmaisimeen tulee valo. Katso kuvaa 53.

## Tietokytkin

Tietokytintä käytetään erilaisten toimintojen suorittamiseen: Katso kuvaa 53.

- Lyhyt painallus - Paina tietopainiketta alle 2 s ajan, jolloin käyttäjä voi käydä läpi pääruudut.
- Pitkä painallus - Paina tietopainiketta pitempään kuin 2 s ajan, jolloin käyttäjä voi siirtyä näytössä olevaan ruutuun.

## Tärkeimmät näyttöruudut

### Aloitusruuu

Kun virta-avain on kytketty asentoon ON, näyttöön tulee JCB-logo. 3 s:n jälkeen näyttöön tulee normaali käyttötavan ruutu.

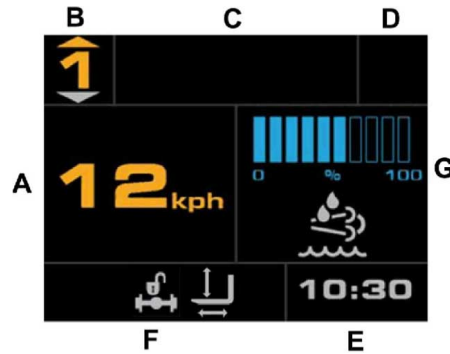
Kuva 54.



### Oletuskäyttöruutu

Se näyttää koneen ajonopeuden, voimansiirron ja vaihteiston tiedon, ohjaustavan, kellonajan ja koneen tilan.

Kuva 55.



- A Ajonopeus  
 B Voimansiirron FNR-tila ja vaihdetieto  
 C Voimansiirron tila ja SCR (Selektiivinen katalyyttinen vähennys) tilatarjotin  
 D Ohjaustavan tarjotin  
 E Kello/konetunnit  
 F Koneen tilatarjotin (tukijalat, ohjaussauvakuvio)  
 G DEF (Dieselpakoneste) taso (vain koneilla SCR joilla on jälkikäsitelyjärjestelmä)

Matkanopeus - Näyttää normaalisti koneen ajonopeuden. Tätä osiota käytetään myös, kun ilmoitustoiminto otetaan käyttöön.

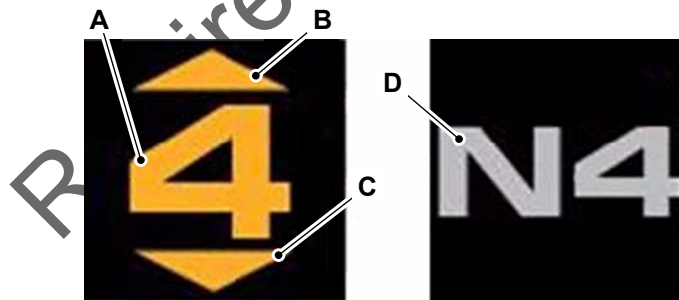
Voimansiirron FNR- ja vaihdetiedot - Näyttää valitun vaihteen ja koneen ajosuunnan. Nykyinen valittu vaihde näkyy kiinteän keltaisena. Kun voimansiirto on hyväksynyt pyydetyn vaihteen, muttei ole vielä kytkenyt sitä, pyydetty vaihde näkyy vilkkuvana keltaisena, kunnes vaihtaminen tapahtuu. Pyydytty vaihteet voi peruuttaa vaihtamalla vastakkaiseen suuntaan.

### Ajonopeus

Näyttää normaalisti koneen ajonopeuden.

### Voimansiirron FNR-tila ja vaihdetieto

Kuva 56.



- A Aktiivinen vaihdetieto  
 B Nuolikuvake eteenpäin  
 C Peruutusnuolikuvake  
 D Vapaa

Näyttää vaihteen ja koneen ajosuunnan.

Nykyinen valittu vaihde näkyy kiinteän keltaisena.

Kun voimansiirto on hyväksynyt pyydetyn vaihteen, muttei ole vielä kytkenyt sitä, pyydetty vaihde näkyy vilkkuvana keltaisena, kunnes vaihtaminen tapahtuu. Pyydytty vaihteet voi peruuttaa vaihtamalla vastakkaiseen suuntaan. Sekä monet vaihtamiset että alaspäin vaihtamisen suojaus voivat viivyttää vaihteita.

Nuoli eteenpäin tulee näyttöön, jos vaihde eteenpäin on valittu.







Nuoli taaksepäin tulee näyttöön, jos peruutusvaihde on valittu.

Jos on valittu vapaa, näyttöön tulee kuvake N ja edellinen valittu vaihde eteenpäin.

**Voimansiirron tilan merkit**

Näyttää nykyisen voimansiirron tilan. Kuvakkeita on enemmän kuin voimansiirtokuvakkeiden taulussa on tilaa, saat aina ilmoituksen, kun tila muuttuu, mutta näyttöön tulevat vain kaikkein tärkeimmät tilailmoituskuvakkeet.

**Taulukko 14.**

	Seisontajarru käytössä
	Jalkajarrukatkaisu käytössä
	Momentinmuuntimen lukitus kytketty
	2-pyöräveto otettu käyttöön
	Kuljettaja poissa istuimelta
	Voimansiirron automaattitapa käytössä




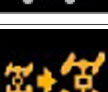

**Automaattiohjaustavan merkit (jos asennettu)**



Näyttää käytössä olevan ohjaustavan kiinteän harmaana.

Kun vaihdetaan ohjaustapojen välillä, oranssiset kuvakkeet välähtelevät 1 s välein.

Vian sattuessa merkki vilkkuu nopeassa tahdissa ja näyttöön tulee ilmoitus.

**Taulukko 15.**

	2-pyöräohjaustapa otettu käyttöön
	4-pyöräohjaustapa otettu käyttöön
	Juoksukissaohjaustapa otettu käyttöön
	2-pyöräohjaukselta 4-pyöräohjaukselle (symboli vilkkuu tavan muutoksen aikana)
	2-pyöräohjaukselta juoksukissaohjaukselle (vilkkuu tavan muutoksen aikana)





	4-pyöräohjaukselta 2-pyöräohjaukselle (symboli vilkkuu tavan muutoksen aikana)
	Juoksukissaohjaukselta 2-pyöräohjaukselle (vilkkuu tavan muutoksen aikana)

### Ilmaistut manuaaliohjaustavan merkit (jos asennettu)

Näyttää, kun pyörät on kohdistettu asentoon suoraan eteenpäin.

Vian sattuessa merkki vilkkuu nopeassa tahdissa ja näyttöön tulee ilmoitus.






**Taulukko 16.**





	Mitkään pyörät eivät ole kohdistettuina
	Etupyörät ovat kohdistettuina
	Takapyörät ovat kohdistettuina
	Kaikki pyörät ovat kohdistettuina

### Koneen tilan merkit

Näyttää koneen erilaisten hydraulisten järjestelmien tilan. Kuvakkeita on enemmän kuin mitä koneen tilataulussa on tilaa. Saat aina ilmoituksen, kun tila muuttuu, mutta vain kaikkein tärkeimmät tilakuvakkeet tulevat näyttöön.

**Taulukko 17.**

	Jatkuva aputapa käytössä
	Toissijaisapu käytössä
	Autom. puhaltimen suunnankääntö käytössä
	Kallistuslukko käytössä
	Täyslukitus käytössä tai hydrauliiikan eristys käytössä

	Vasen tukijalka otettu käyttöön
	Oikea tukijalka otettu käyttöön
	Ohjaussauvan asetukset - sijoittelukaavio
	Ohjaussauvan asetukset - kuormauskaavio

### Ilmoitusruudut

Ilmoitusruudussa näytetään väliaikaisia viestejä käyttäjälle, kuten käyttäjän pyytämät tapamuutokset, käyttäjän syöttöruudut jne.

Kun pyyntö aktivoituu, päätieto tulee päänäytön ruudun vasempaan puoliskoon ja ilmoitus tulee päänäytön ruudun oikeaan puoliskoon. Summeri saattaa kuulua ilmoittamaan käyttäjälle pyynnön kuittauksesta.

Jos ilmoituksia aktivoituu kerralla monta, vain viimeinen aktiivinen huomautus näytetään.

Taulukko 18

Kuvake	Tapahtuma	Summeri
	Näkyvä/kuuluva. Ohjaustavan muutos 2-pyöräohjauksesta 4-pyöräohjaukseen.	Ei
	Näkyvä/kuuluva. Ohjaustavan muutos 2-pyöräohjauksesta juoksukissaohjaukseen.	Ei
	Näkyvä/kuuluva. Ohjaustavan muutos 4-pyöräohjauksesta 2-pyöräohjaukseen.	Ei
	Näkyvä/kuuluva. Ohjaustavan muutos juoksukissaohjauksesta 2-pyöräohjaukseen.	Ei

Kuvake	Tapahtuma	Summeri
	Näkyvä/kuuluva. Ohjaamon lämmittimen puhallinnopeuden asetus. Keltaisten palkkien lukumäärä vastaa nykyistä puhaltimen nopeuden asetusta.	Ei
	Näkyvä/kuuluva. Pysyvä apulaitteiden käyttöasento.	Ei
	Näkyvä/kuuluva. Pysyvä apulaitteiden tallennettu asento.	Ei
	Näkyvä/kuuluva. Pysyvä apulaite peruutettu.	Ei
	Näkyvä/kuuluva. 2. apulaite on aktiivinen.	Ei
	Näkyvä/kuuluva. 2. apulaite peruutettu.	Ei
	Näkyvä/kuuluva. Hydrauliiikan lukko käytössä.	Ei
	Näkyvä/kuuluva. Hydrauliiikan lukko peruutettu.	Ei

Kuvake	Tapahtuma	Summeri
	Näkyvä/kuuluva. Kallistuslukko käytössä.	Ei
	Näkyvä/kuuluva. Kallistuslukko peruutettu.	Ei
	Näkyvä/kuuluva. Voimansiirron irrotus käytössä.	Ei
	Näkyvä/kuuluva. Voimansiirron irrotus peruutettu.	Ei
	Näkyvä/kuuluva. LLMC (Pitkittäiskuormamomentin ohjaus)-ohitus käytössä.	Kyllä
	Näkyvä/kuuluva. Ilmastointijärjestelmä käytössä.	Ei
	Näkyvä/kuuluva. Ilmastointijärjestelmä peruutettu.	Ei
	Näkyvä/kuuluva. Autom. puhallinsuunta käytössä.	Ei

Kuvake	Tapahtuma	Summeri
	Näkyvä/kuuluva. Autom. puhallin-suunta peruutettu.	Ei
	Näkyvä/kuuluva. Ritilän lämmitin käytössä.	Ei
	Näkyvä/kuuluva. 2-pyöräveto otettu käyttöön.	Ei
	Näkyvä/kuuluva. 2-pyöräveto peruutettu.	Ei
	Näkyvä/kuuluva. Tukijalkojen eristys käytössä.	Ei
	Näkyvä/kuuluva. Tukijalkojen eristys peruutettu.	Ei
	Näkyvä/kuuluva. Ajonesto käytössä.	Ei
	Näkyvä/kuuluva. Käyttäjä on poistunut istuimeltaan, voimansiirto on kytkettynä ja seisontajarru irrotettuna (ei koske koneita 540-170).	Kyllä



Kuvake	Tapahtuma	Summeri
	Näkyvä/kuuluva. Toiminto/aputuu-letus käytössä	Kyllä
	Näkyvä/kuuluva. Voimansiirron autom. tapa käytössä.	Ei
	Näkyvä/kuuluva. Voimansiirron autom. tapa peruutettu.	Ei

### Toissijaisen tason näyttöruudut

Tietokytkimen painamisen jälkeen navigointinuolet vievät käyttäjän toissijaisen tason näyttöruuduille.

Paina tietokytkintä alle 2 s ajan pääruutujen selaamiseksi.

Kuva 57.



Koneen tilaruutu

Kuva 58.



Huoltotietoruutu

Kuva 59.



Koneen asetusruutu

Kuva 60.



Vikakirjausruutu

Paina tietokytintä pitempään kuin 2 s päästäksesi näyttöruutuun.

Paina nuolia navigoidaksesi pääruudulla ylös ja alas.

### Koneen tila

Koneen tilatietojen katselemiseksi:

Mene koneen tilaruutuun.

Paina tietokytintä yli 2 s nähdäksesi koneen tilan.

Kuva 61.



A Akkujännite  
C Ei käytössä

B Jäähdytysnesteen lämpötila  
D Moottori RPM (Kierrosta minuutissa)

Kuva 62.



E Ei käytössä

F Moottorin ilmanoton lämpötila

Paina navigointinuoletta vaihtaaksesi ruutuja.

Paina tietokytintä uudelleen alle 2 s poistuaksesi ruudusta.

Kuva 63.



Poistumisruutu

Paina tietokytintä uudelleen yli 2 s palataksesi oletuskäyttöruutuun (kotiruutuun).

### Huoltotiedot

Huoltotietojen katselemiseksi:

Mene huoltotietoruutuun.

Paina tietokytintä 20 s huoltotietojen katselemiseksi.

Paina navigointinuolet vaihtaaksesi ruutuja.

**Kuva 64.**



- A** Moottorin käyttötunnit  
**B** Konetyyppi  
**C** Koneen valmistusnumero  
**D** Seuraavan huollon määräaika

**Kuva 65.**



- E** Aika seuraavaan huoltoon  
**F** Oikeanpuoleinen ryhmä, koneistoversion numero  
**G** Oikeanpuoleinen ryhmä, ohjelmistoversion numero  
**H** Renkaan läpimitta

**Kuva 66.**



- J** Akselin välityssuhde

Koneen valinnaisuudet antavat myyjälle mahdollisuuden tunnistaa asennetut valinnat ja kunkin valinnaisvarusteen tilan.

**Kuva 67.**



- K** Koneen valinnaisuutu 1

**Kuva 68.**



- L** Koneen valinnaisuutu 2

Paina tietokytintä uudelleen yli 2 s edellisen ruudun näyttämiseksi.

Kuva 69.



Poistumisruutu

Paina tietokytintä uudelleen yli 2 s palataksesi oletuskäyttöruutuun (kotiruutuun).

### Koneen asetus

Koneen asetusruutu antaa käyttäjälle mahdollisuuden kokoonpanna aika, päivämäärä, kirkkaus jne.

Paina tietokytintä alle 2 s ajan pääruudun näyttämiseksi.

Paina navigointinuoletta selataksesi alaspäin koneen asetusruutua.

Paina tietokytintä yli 2 s koneen asetusruudun käynnistämiseksi.

Paina navigointinuoletta vaihtaaksesi ruudun valintoja keskenään.

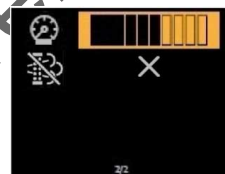
Kuva 70.



A Kello  
C Mittayksiköt

B Päivämäärä  
D Näyttöruudun kirkkaus

Kuva 71.



E Mittarien taustavalon kirkkaus

F Automaattinen latauksen rajoitin (koneilla SCR joilla on jälkikäsittelyjärjestelmä)

Paina tietokytintä uudelleen yli 2 s edellisen ruudun näyttämiseksi.

Kuva 72.



Poistumisruutu

Paina tietokytintä uudelleen yli 2 s palataksesi oletuskäyttöruutuun (kotiruutuun).

### Ajan asetus

Ajan asetus/säätö:

1. Mene koneen asetusruutuun.

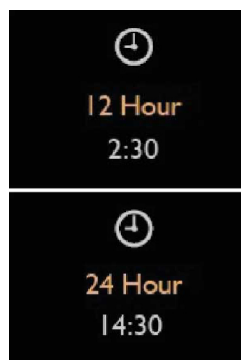
2. Paina navigointinuolet kellonajan valitsemiseksi.

Kuva 73.



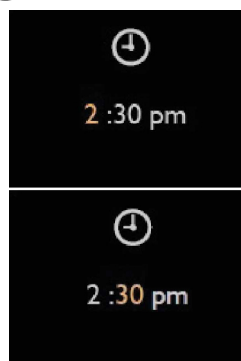
3. Paina tietokytkintä yli 2 sekunnin ajan.
4. Paina navigointinuolet aikamuodon valitsemiseksi.

Kuva 74.



5. Paina tietokytkintä 2 sekunnin ajan kellonajan säätämiseksi.
6. Paina tietokytkintä 2 sekunnin ajan tuntien ja minuuttien välistä kytkentää varten. Käytä nuolia arvojen säätämiseen.

Kuva 75.



7. Paina tietokytkintä yli 2 sekunnin ajan asetuksen vahvistamiseksi.

#### Päivämäärän asetus

Päivämäärän asettamiseksi:

1. Mene koneen asetusruutuun.
2. Paina navigointinuolet päivämäärän valitsemiseksi.

Kuva 76.



3. Paina tietokytkintä yli 2 sekunnin ajan.

4. Paina navigointinuolia päivämäärämuotoa varten.

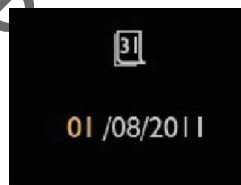
Kuva 77.



5. Paina tietokytkintä 2 sekunnin ajan päivämäärän säätämiseksi.

6. Paina tietokytkintä 2 sekunnin ajan vaihtaaksesi päivän, kuukauden ja vuoden lukemien välillä. Käytä nuolia arvojen säätämiseen.

Kuva 78.



7. Paina tietokytkintä yli 2 sekunnin ajan asetuksen vahvistamiseksi.

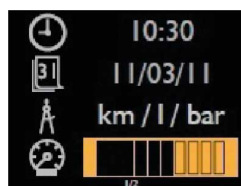
### Kirkkaus

Mittariston taustavalon tai näyttöruudun kirkkauden säätäminen:

1. Mene koneen asetusruutuun.

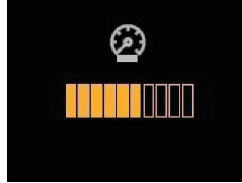
2. Paina navigointinuolia kirkkauskaistan valitsemiseksi.

Kuva 79.



3. Paina tietokytkintä yli 2 sekunnin ajan.
4. Paina navigointinuolia kirkkauden lisäämiseksi tai vähentämiseksi.

Kuva 80.



5. Paina tietokytkintä yli 2 sekunnin ajan asetuksen vahvistamiseksi.

#### Automaattinen latauksen rajoitin (koneilla joilla on SCR jälkikäsittelyjärjestelmä)

Käytä tätä valikkoa salliaksesi/estääksesi automaattisen päivityksen.

1. Mene koneen asetusruutuun.
2. Paina navigointinuolia valitaksesi esto-ominaisuuden.
3. Automaattisen päivityksen lukitus käytössä (valintamerkki), automaattisen päivityksen esto ei käytössä (X-merkki).
4. Paina tietokytkintä yli 2 sekunnin ajan asetuksen vahvistamiseksi.

#### Vikaloki

Vikalokiruutua käytetään tuottamaan tietoa koneen aktiivisista ja aktiivisina olleista vioista. Vikalokinäytön ruutu näyttää vikakoodin, ajan, päiväyksen, moottorin tunnit ja miten monta kertaa vika on ollut aktiivinen. Vian sattuessa vikalokinäytön tulee esittää vain aktiiviset viat. On oltava mahdollista katsoa aktiivisia ja menneitä vikoja menemällä diagnoosivalikkoon. Viat on näytettävä niiden vakavuuden mukaisina väreinä (kriittiset = punainen, varoitus = keltainen, tavanomainen = harmaa).

Kuva 81.

	🔒	🕒	📄	🕒	🔢
E301	10:30	11/01/11	10000.5	999	
E302	10:30	11/01/11	10000.5	999	
E303	10:30	11/01/11	10000.5	999	
E304	10:30	11/01/11	10000.5	999	
E305	10:30	11/01/11	10000.5	999	
E306	10:30	11/01/11	10000.5	999	

Jos koneen elektroninen järjestelmä toteaa toiminnon vian, vikakuvake ja vikakoodi tulee kotiruudun oikean puolen näyttöön. Vian ilmaisimen valo on oranssi tai punainen. Summeri soi hetken, kun toiminnon vika on aktiivinen. Koodi jää näkyviin, kunnes se kuitataan painamalla tietopainiketta.

Kuva 82.



Kun kriittinen vika on aktiivinen, pääruudun vasemmalla alueella näkyy vikakuvake ja pääruudun oikealla alueella vikakoodi. Vikailmaisimessa on punainen valo. Summeri soi, kun kriittinen vika on aktiivinen. Se soi, kunnes kriittinen vika ei enää ole aktiivinen.

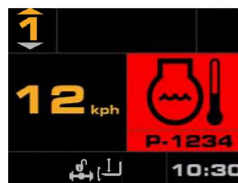
Kuva 83.



Kuva 84.



Kuva 85.



### Varoitus/vikakuvakkeet

Varoitustasoja on kolme, kutakin ilmaistaan erilaisella värillä. Vakavuuden asteesta riippuen, käyttäjä joko voi tai ei voi kuitata sitä. Jotkut kuvakkeet ovat tarjolla kaikilla kolmella tasolla, mutta niitä ei esitetä seuraavassa:

- Keltainen - kuitattavissa
- Kriittinen punainen - ei kuitattavissa
- Kriittinen punainen (50 % ruudun koosta) - kuitattavissa

Taulukko 19.

	Voimansiirto		Tukijalat		Voimansiirron paine
	Pakokaasun käsittely		Ohjaussauva		
	Teleautomaatiikka		Ajonestolaite		Jarru
	AdBluen määrä		Moottori		Moottorin öljynpaine
	Jäähdytysnesteen lämpötila				Ohjaus
			Hydrauliikka		DEF kuitattavissa
	Voimansiirron lämpötila		CAN		Jalkajarrun painaminen
	Polttoaineen määrä		Merkkivalo		Peruutushälytys



	Vettä polttoaineessa				Maanopeus
	Kääntö		Ilmansuodin		Akku
	Jäähdytysnesteen määrä		Moottoriöljyn määrä		
	HVAC		Jarruvalo		

### Varoitusvalot

**▲ HUOMAUTUS** Jos joku kuuluva tai näkyvä varoitus toimii moottorin käydessä, sammuta kone niin pian kuin se on turvallisesti mahdollista ja korjaa vika.

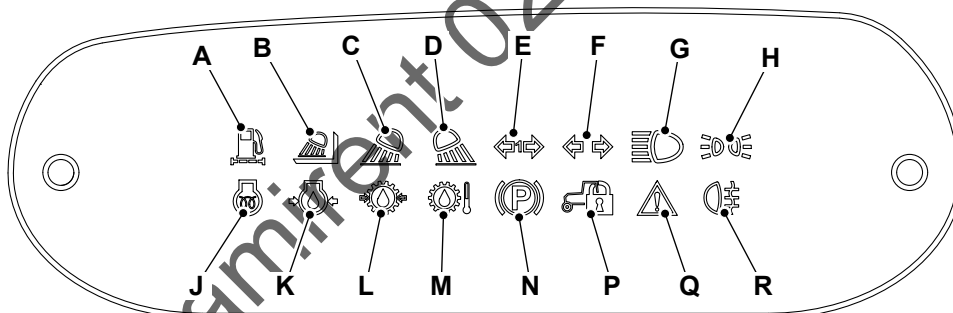
Varoitusvalot on koottu yhteen kojelaudassa olevaan tauluun.

Kun merkkivalo palaa, hälytys kuuluu (riippuen tilanteen turvallisuudesta) Hälyttimen voi sammuttaa ainoastaan kääntämällä virtakytkin asentoon '0'. Vika on korjattavissa sen jälkeen.

Älä käytä konetta, jos siinä on vikatila, sillä saattaisit vaurioittaa moottoria ja/tai voimansiirtoa.

Kun sytytysvirta katkaistaan kytkimellä, kaikki mittarit ja merkkivalot sammuvat (hätävaroitussvalo toimii edelleen, jos hätävaroitussvalot on kytketty päälle).

Kuva 86.





- |  |   |
|--|---|
| <p><b>A</b> Vähäisen polttoaineen ilmaisin – ei käytössä. Mittaristossa näytetty tieto.</p> <p><b>C</b> Etutyövalo – näkyvä (oranssi valo). Valo syttyy, kun etutyövalot kytketään päälle.</p> <p><b>E</b> Perävaunun merkkivalo – vain näkyvä (vihreä valo). Vilkkuu perävaunun suuntavilkkujen tahdissa.</p> <p><b>G</b> Kaukovalot – vain näkyvä (sininen valo). Valo syttyy, kun päävalojen kaukovalot on kytketty.</p> <p><b>J</b> Ritolän lämmitin – ei käytössä. Mittaristossa näytetty tieto.</p> <p><b>L</b> Voimansiirron öljynpaine – näkyvä (punainen valo). Syttyy, jos öljynpaine laskee normaalin työpaineen alapuolelle.</p> <p><b>N</b> Seisontajarru kiinni – näkyvä (punainen valo). Syttyy, kun seisontajarru on kiinni.</p> <p><b>Q</b> Päävaroituss – ei käytössä. Mittaristossa näytetty tieto.</p> | <p><b>B</b> Puomin työvalo - Näkyvä (oranssi valo) Syttyy kun puomin työvalot kytketään päälle.</p> <p><b>D</b> Takatyövalo – näkyvä (oranssi valo). Valo syttyy, kun takatyövalot kytketään päälle.</p> <p><b>F</b> Suuntavilkut – vain näkyvät (vihreä valo). Vilkkuu suuntavilkkujen tahdissa.</p> <p><b>H</b> Sivuvälöt – vain näkyvät (vihreä valo). Valo syttyy, kun sivuvälöt kytketään päälle.</p> <p><b>K</b> Moottorin öljynpaine – vain näkyvä (punainen valo). Toimii, jos moottorin öljynpaine laskee normaalin työpaineen alapuolelle.</p> <p><b>M</b> Voimansiirron lämpötila – ei käytössä. Mittaristossa näytetty tieto.</p> <p><b>P</b> Ei käytössä.</p> <p><b>R</b> Sumuvalot – vain näkyvä (oranssi valo). Valo syttyy, kun sumuvalot on kytketty päälle.</p> |
|--|---|

## SCR pakokaasujen jälkikäsittely

### Ilmoitussymbolit

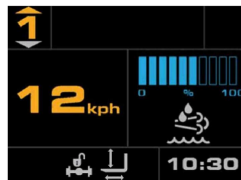
Taulukko 20.

	Alhainen DEF, alenemisvaroitusta - vilkkuva/kiinteä - oranssi kuvake.
	Alhainen DEF, alenemisvaroitusta - vilkkuva/kiinteä - punainen kuvake.

### DEF-määrä

LCD (Nestekidenäyttö) näyttää jatkuvasti DEF-määrän palkkikuvan. Kukin palkki edustaa noin 10%-osaa säiliön tilavuudesta.

Kuva 87.



Kun DEF:n määrä laskee alhaiseksi, varoituskuvakkeet ja ilmoitusmerkit sekä varoituskuvakkeet tulevat näyttöön. Varoituserkkien ja ilmaisimen kirkkaus vaihtelee seuraavasti, kun DEF:n määrä alenee edelleen:

- Oranssi varoituskuvake. Käyttäjävartaus, täyttö tällä vuorolla.

Kuva 88.



- Vilkkuva oranssi ilmoitusmerkki. Käyttäjävartaus, täytä nyt.

Kuva 89.



- Punainen varoituskuvake. 0%DEF, täytä nyt. Alkava aleneminen käynnistyy.

Kuva 90.



- Kiinteä oranssi kuvake. Alenemistila, täytä nyt.

Kuva 91.



- Vilkkuva punainen ilmoitusmerkki. Toisen asteen alenemistila, täytä nyt.

**Kuva 92.**



- Kiinteä punainen ilmoitusmerkki. Pakotettu joutokäynti, käyttökelvoton kone, täytä nyt.

**Kuva 93.**



Ramirent 02/10/2017

## Koneen saaminen liikkeelle

### Yleistä

▲ **VAROITUS** Koneen käyttö rinteessä voi olla vaarallista, jos asianmukaisista varotoimenpiteistä ei ole huolehdittu. Sade, lumi, jää jne. saattaa muuttaa maaperän olosuhteita. Tarkista työmaa huolellisesti. Kun ajat ylämäkeen, peruuta kuormaamattomana, aja eteenpäin kuormattuna. Kun ajat alamäkeen, aja kuormaamattomana eteenpäin tai peruuta kuormattuna. Noudata erityistä varovaisuutta, kun liikut rinteän poikki. Jos rinne on liian jyrkkä, kone voi kaatua. Jos joudut ajamaan rinteän poikki, pidä varusteet lähellä maata.

**VAROITUS** Älä poistu liikkuvasta koneesta.

**VAROITUS** Aja aina kuormattua konetta eteenpäin ylämäkeen ja peruuttaen alamäkeen. Aja aina kuormaamattomana konetta peruuttaen ylämäkeen ja eteenpäin alamäkeen.

Koneella voi lähteä liikkeelle millä vaihteella tahansa. Älä ylläritä moottoria tarpeettomasti, esimerkiksi käyttämällä liian suurta vaihdetta mäessä. Liian suurella vaihteella ajaminen ylikuumentaa momentinmuuntimen nestettä. Konetta siirreltäessä on huolehdittava siitä, että se pysyy koko ajan täysin hallinnassa. Ole varuillasi eteen tulevien esteiden ja mahdollisten hätätilanteiden varalta.

Älä käytä jarrupolkimia jalkatukina. Älä anna koneen kulkea vapaavaihteella, et pysty säilyttämään sitä täysin hallinnassasi. Koneen ajaminen vapaalla vaurioittaa myös voimansiirtoa.

Älä tee käännöstä tai aja rinteän poikki. Valitse sopiva vaihde ennen alamäkeen lähtöä. Käytä samaa vaihdetta, jota käyttäisit saman rinteän nousuun. Älä muuta vaihdetta mäessä.

Jos kuorma työntää konetta rinnettä alas, valitse ykkösvaihde (1) ennen alamäkeen siirtymistä. Käytä jarrupoljinta ylinopeuden estämiseksi alamäessä.

Lähesty syvää liejua ykkösvaihteella (1) ja pidä etupyörät suorassa.

Ole erityisen varovainen peruuttaessasi. Jos koneessa on peilejä, varmista, että näkyvyydellesi peileihin ole mitään esteitä. Varmista, että takana on esteetön reitti ennen peruuttamista. Varmista, että peruutuksen varoitus toimii oikein ja että se kuuluu selvästi koneen ympärillä oleviin ihmisiin saakka.

Koneeseen voi asentaa eri tyyppisiä peruutuksen varoittimia, jotka sopivat erilaisiin käyttöolosuhteisiin. Määrätyillä alueilla saattaa olla voimassa sellaisia paikallisia määräyksiä, jotka valvovat sallittujen peruutushälyttimien käyttöä. Varmista, että koneeseesi on asennettu oikeantyyppinen peruutushälytint.

LSD (Luistonrajoitustasauspyörästö) on valinnaisvaruste, joka voi kuulua joihinkin koneisiin. Sillä parannetaan pitoa vaikeissa olosuhteissa siirtämällä suuri osuus luistavan pyörän käytettävissä olevasta vetovoimasta pitävään pyörään. Luistonrajoitustasauspyörästö toimii automaattisesti, eikä sitä pidä sekoittaa tasauspyörästön lukkoon. Pyörän luistaminen ilmaisee, että rajoitetun luiston raja on saavutettu. Erittäin pitävillä pinnoilla (sementillä jne.) voi tuntua melua ja tärinää, kun LSD toimii, varsinkin täyden ohjauslukituksen aikana. Melutaso riippuu koneen painosta, maaperän olosuhteista ja ohjauskulmista. LSD:n melu ei ole merkki akselin vauriosta. Se ei ole ilmaisu akselin vaurioitumisesta.

Kun olet lämmittänyt moottorin ja kokeillut seisontajarrun toiminnan, lähde liikkeelle seuraavassa kuvatulla tavalla.

1. Tarkasta turvavyö ja istuin.

1.1. Varmista, että turvavyö on kiinnitetty oikein.

1.2. Varmista, että istuin on säädetty oikein.

**HUOMAUTUS!** 4-pyöräohjauksella ajettaessa koneen perä kääntyy ulos käännöstä tehtäessä. Tarkasta vapaa tila ennen käännökseen ryhtymistä.

2. Valitse vaadittava ohjaustapa. Muista, että ohjaus saattaa jäädä väliaikaisesti viimeksi valitulle tavalle, kunnes takapyörät ohittavat 'suoraan eteen' -kohdan.

**VAROITUS!** Sinä itse tai joku muu voi kuolla tai loukkaantua, jos muutat ajon aikana äkillisesti koneen ajosuunnan eteenpäinajosta taaksepäinajoon tai päinvastoin. Vivun tai vipujen liioiteltu ja tarpeeton

*liikuttelu voi saada koneen muuttamaan äkillisesti suuntaansa ilman muille tulevaa varoitusta. Noudata aina suositettua menettelyä vaihtaessasi ajosuuntaa eteenpäinajosta taaksepäinajoon.*

**VAROITUS!** Älä vaihda suuresta vaihteesta pienempään (esim. 4:stä 1:een) yhdellä äkillisellä liikkeellä koneen ollessa liikkeellä. Muuten koneen vauhti hidastuu äkillisesti ja sinä tai joku muu voi menettää henkensä tai loukkaantua vakavasti. Kun valitset pienempiä vaihteita, anna moottorin käyntinopeuden laskea ennen vaihtamista.

3. Voimansiirron irrotustavan valinta - päällä tai poissa päältä (jos asennettu).
4. Tarkista, että puomi on matka-asennossa.
5. Paina jarrupoljin tiukasti pohjaan.
6. Valitse eteenpäin ajo tai peruutus. Jos seisontajarru on kytkettynä kun valitaan suunta eteen tai taakse, seisontajarrun kytkettynä olemista ilmaiseva valo syttyy ja äänihälytys kuuluu.
7. Vapauta seisontajarru.
8. Varmista, että liikkeellelähtö voi tapahtua turvallisesti, vapauta sen jälkeen jarrupoljin ja paina kaasupoljinta. Kone lähtee pehmeästi liikkeelle.

**VAROITUS!** Jos moottoriin tai ohjaukseen tulee vikaa, pysäytä kone mahdollisimman nopeasti. Älä käytä konetta, ennen kuin vika on saatu korjatuksi.

9. Koneen liikkuesssa vielä hitaasti tarkasta ohjaus ja jarrut. Älä aja konetta, elleivät ohjaus ja jarrut toimi kunnolla. Ellet ole varma asiasta, oleta niiden olevan viallisia.

Ramirent 02/10/2017

## Koneen ajaminen

### Ohjaustavat

#### Pyörien kohdistus

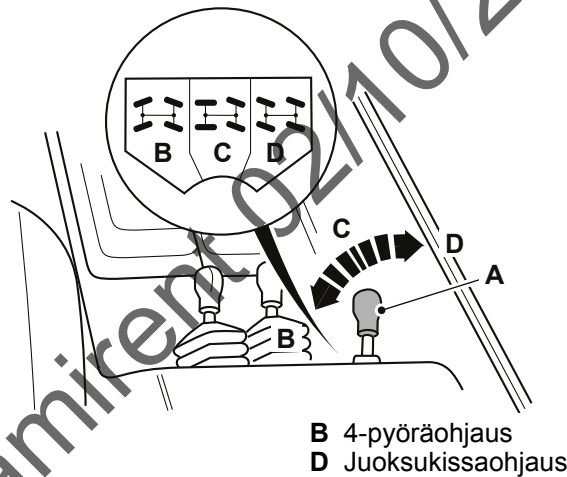
##### Manuaalinen ohjaustapa

Varmista ennen vaadittavan ohjaustavan valintaa, että pyörät ovat oikein kohdistetut.

Pyörien kohdistaminen:

1. Pysäytä kone. Siirrä vaihde vapaalle.
2. Käytä vipua ja valitse 4-pyöräohjaus.
3. Käännä ohjauspyörää, kunnes kaikki pyörät osoittavat suoraan eteenpäin.
4. Käytä vipua ja valitse 2-pyöräohjaus.
5. Käännä ohjauspyörää, kunnes etupyörät ovat suoraan eteenpäin osoittavassa asennossa.
6. Nyt kaikki pyörät ovat suoraan eteenpäin –asennossa. Valitse vaadittu ohjaustapa ja jatka normaaliin tapaan.

Kuva 94.



A Ohjaustavan valitsinvipu  
C 2-pyöräohjaus

B 4-pyöräohjaus  
D Juoksukissaohjaus

##### Ilmoitettu manuaalinen (jos asennettu)

Ohjaustavan vaihtamiseksi:

1. Pysäytä kone. Siirrä vaihde vapaalle.
2. Käännä ohjauspyörää, kunnes ohjaustapakehikon kuvake ilmoittaa, että kaikki pyörät ovat suunnattuina suoraan eteenpäin.
3. Käytä tarraa tunnistaaksesi nykyisen ohjaustavan.
4. Käytä vipua vaaditun ohjaustavan valintaa varten.

##### Elektroninen ohjaustapa

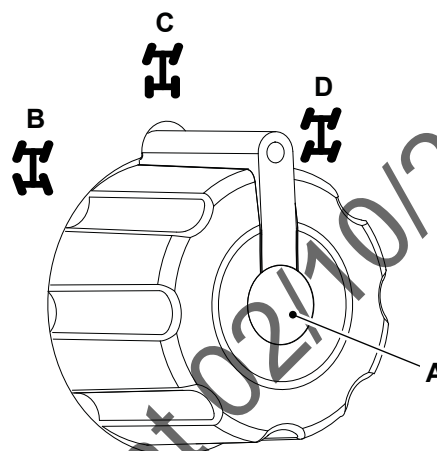
Varmista ennen vaadittavan ohjaustavan valintaa, että pyörät ovat oikein kohdistetut.

Pyörien kohdistaminen:

1. Pysäytä kone. Siirrä vaihde vapaalle.
2. Käytä kytkintä valitaksesi 2-pyöräohjauksen.

- 2.1. Akselien anturit estävät ohjaustavan muuttumisen ennen kuin pyörät ohittavat asennon 'suoraan eteenpäin'.
- 2.2. Päänäyttörüutuun tulee merkki osoittamaan pyydettyä tavan muutosta. Se vilkkuu tavan muutoksen tapahtuman aikana.
3. Käännä ohjauspyörää, kunnes kaikki pyörät osoittavat suoraan eteenpäin.
  - 3.1. Kun takapyörät ovat asennossa suoraan eteenpäin, kone siirtyy 2-pyöräohjaukseen. Merkki lakkaa vilkkumasta ja muuttuu ilmaisemaan, milloin 2-pyöräohjaus on käytössä.
4. Käytä kytkintä valitaksesi 4-pyöräohjauksen.
5. Käännä ohjauspyörää, kunnes etupyörät ovat suoraan eteenpäin osoittavassa asennossa.
6. Nyt kaikki pyörät ovat suoraan eteenpäin –asennossa. Valitse vaadittu ohjaustapa ja jatka normaaliin tapaan.

Kuva 95.



A Ohjaustavan valintakytkin  
C 2-pyöräohjaus

B 4-pyöräohjaus  
D Juoksukissaohjaus

## Luistonrajoitustasauspyörästö (LSD)

Tämä lisävaruste voi kuulua joihinkin koneisiin pidon parantamiseksi vaikeissa olosuhteissa. Sillä parannetaan pitoa vaikeissa olosuhteissa siirtämällä suuri osuus luistavan pyörän käytettävissä olevasta vetovoimasta pitävään pyörään. LSD (Luistonrajoitustasauspyörästö) toimii automaattisesti eikä sitä pidä sekoittaa tasauspyörästön lukkoihin.

Pyörän luistaminen ilmaisee, että rajoitetun luiston raja on saavutettu. Hyvän pidon pinnoilla (sementillä jne.) melua ja tärinää voi esiintyä, kun ominaisuus LSD toimii, varsinkin ohjauksen täyslukituksen aikana. Melutaso riippuu koneen painosta, maaperän olosuhteista ja ohjaukskulmista. LSD:n aiheuttama melu ei ole merkki akselin vaurioitumisesta.

## Muun kaluston hinaaminen

### Johdanto

▲ **VAROITUS** Älä ylitä perävaunun kokonaispainon tai hinauskuorman sallittuja rajoja. Koneesta voi tulla epävakaa.

**VAROITUS** Varmista ennen kuin ryhdyt peruuttamaan, ettei koneen takana ole ketään. Tämän varotoimenpiteen laiminlyönti voi johtaa loukkaantumiseen tai kuolemaan.

**VAROITUS** Tarkasta hinauskoukku ja perävaunun vetotangon hinausrengas mahdolliset kuluman merkit aina ennen kutakin käyttöä. Huono kiinnitys tai kulunut kiinnitys- tai hinausrengas voi aiheuttaa perävaunun pääsyn irti ja siten vahinkoja sinulle tai toisille.

Koneesi varustukseen voi liittää valinnaisen perävaunun kiinnityskoukun.

Ennen koneen hinaamista on varmistettava, että sinä itse ja koneesi täytätte sovellettavat lait ja määräykset.

Varmista, että perävaunun hinaustanko on sopiva konettasi varten ja että se jättää riittävästi tilaa koneen kääntymiselle ilman törmäyksiä.

Varmista, että rengaspaineet ovat oikeat ja ettei kuormattu perävaunu ylitä perävaunun suurinta kokonaispainoa. [Katsó: Tekniset tiedot > Staattiset mitat \(Sivu 259\).](#)

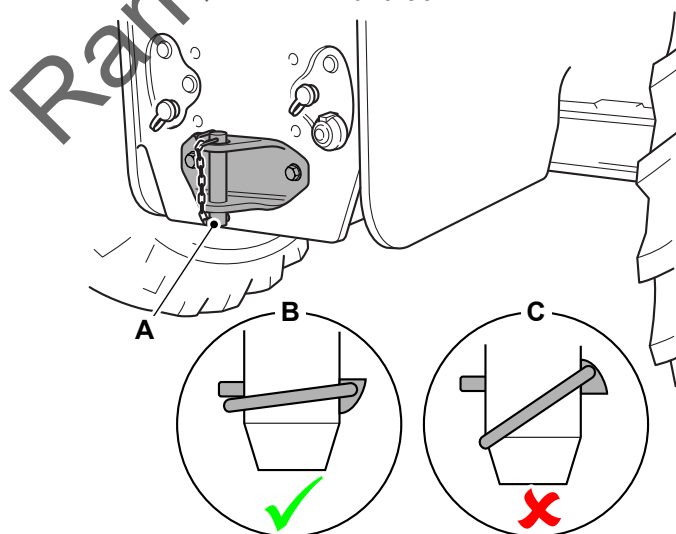
## Perävaunun kytkeminen

### Mekaaninen hinauskoukku

Käytä seuraavaa menettelyä hinauskoukun käyttämiseksi:

1. Kiinnitä seisontajarru.
2. Säädä peili(t) siten, että näet hyvin hinauskoukun alueelle.
3. Jos koneeseesi on asennettu kytkimellä toimiva 2/4-pyörävedon valitsin, hinaus voi tarvittaessa tapahtua 2-pyörävedolla.
4. Kiinnitä perävaunu.
  - 4.1. Varmista, että perävaunu ja sen hinaustangot ovat oikein sijoitettuina kiinnittymistä varten, ennen kuin kone alkaa lähestyä sitä.
  - 4.2. On tärkeää, että hinaustanko on koneen kanssa samansuuntainen, kun hinauskoukku nostetaan ja kun se lukitaan.
  - 4.3. Jos perävaunun käsittelyä varten on käytettävissä apuhenkilö, tämän tulee seistä loitolla koneesta, kunnes hinauskiinnike on kohdistettu oikein perävaunun hinaussilmukkaan nähden.
  - 4.4. Apuhenkilö ei saa lähestyä perävaunua tai konetta ennen kuin kone on pysähtynyt, sen seisontajarru on kiinnitetty ja moottori sammutettu.
  - 4.5. Kun perävaunu on kiinnitetty ja tappi on tiukasti paikallaan, koneen käyttäjä ei saa käynnistää moottoria, ennen kuin avustaja on siirtynyt loitolle koneesta ja perävaunusta.

Kuva 96.



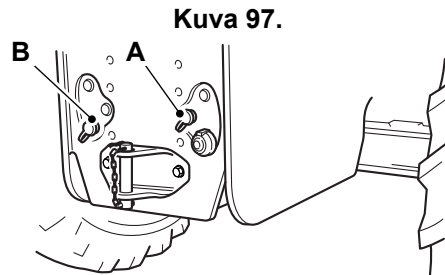
A Tappi



## Perävaunun valmistelu hinausta varten

### Mekaaninen hinauskoukku

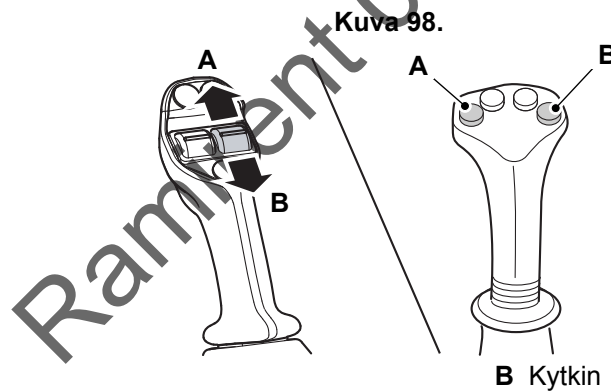
1. Liitä perävaunun valot pistorasiaan.
2. Varmista, että kaikki perävaunun valot sekä suuntavilkut toimivat oikein ja ovat myös muiden tienkäyttäjien nähtävissä.



**A** Pistorasia

**B** Liitin

3. Liitä apuletku liittimeen.
4. Aseta taka-apupiirin valitsemiseksi kytkin asentoon I. Kytkimen valon tulee sammu.
- 4.1. Varmista, että hinauksen/apukytkimen valo toimii ja on asennossa II.
5. Käytä apukäyttöä (ts. perävaunun kallistusta) varten kytkintä, riippuen asennetusta varusteesta ja vaaditusta toiminnosta.



**A** Kytkin

**B** Kytkin

6. Koneen hydrauliiikan likaantumisen estämiseksi kallistuvan perävaunun on oltava suorassa ennen hydraulikkatoiminnon irrottamista, jotta perävaunun sylinteri tyhjentyisi öljystä.
7. Valitse 2-pyöräohjaus, jos hinaat konetta yleisillä teillä. Varmista, että ilmaisin näyttää 2-pyöräohjauksen kytkeytyneen.  
[Katso: Käyttö > Valmistelu ajoa varten > Valmistelu maantieajoon \(Sivu 56\).](#)
8. Suositamme myös valitsemaan 2WD (Kaksipyöräveto)  
[Katso: Käyttö > Moottorin ja ajamisen ohjauslaitteet \(Sivu 66\).](#)

## Käyttövivut/-polkimet

### Yleistä

▲ **VAROITUS** Varmista ennen puomin nostamista, että yläpuolella on riittävästi tilaa. Pidä riittävä turvaetäisyys kaikkiin sähkövoimalinjoihin. Tiedustele paikalliselta yhtiöltä, mihin turvamenettelyihin tulisi ryhtyä.

**HUOMAUTUS** Pidä koneen ohjaimet puhtaina ja kuivina. Kädet ja jalat saattaisivat luistaa irti liukkaista ohjaimista. Jos näin käy, saattaisit menettää koneen hallinnan.

Vivut palautuvat jousikuormitteisina keskipitoasentoonsa. Kunkin hydraulimännän liikkeen nopeus riippuu vivun siirtoetäisyydestä - mitä kauemmas siirret, sitä nopeampi liike.

Sylinterit jäävät mihin tahansa asentoon, kunnes liikutat niitä vivuilla tai kytkimillä.

### Ohjausjärjestelyt

▲ **VAROITUS** Ohjausvivun tai kytkimen toiminta saattaa poiketa koneittain, ohjetarrat lähellä näitä vipuja tai kytkimiä kertovat symbolien avulla, mikä vipu tai kytkin saa aikaan minkin toiminnon. Tarkista ohjetarrasta ennen ohjausvivun tai -kytkimen käyttöä varmistaaksesi halutun toiminnon valinnan.

Ohjausvivut ja -kytkimet saattavat vaihdella koneittain.

### Puomin ohjaimet

▲ **VAROITUS** Vapauta puomin nostovipu heti, kun puomi on täysin nostettuna ylös. Ohjaimen pitäminen nostoasennossa voi johtaa alustan hitaaseen kääntymiseen taakse.

**HUOMAUTUS** Älä yritä käyttää konetta kylmissä olosuhteissa heti käynnistyksen jälkeen, t.s. alle 0 °C lämpötilassa. Kone ei ehkä vastaa oikein ohjausliikkeisiin. Anna moottorin lämmetä ainakin 10 min ajan puolella kaasulla. Käytä varren ja kauhan toimintoja hydraulijölyn lämmittämiseksi.

### Yksivipuohjaus

Oikeanpuoleisella vivulla ohjataan puomin ja kauhan liikettä (tai minkä tahansa muun puomiin kiinnitetyn varusteen liikettä).

Vivulla voi tehdä neljä pääasiallista liikettä ja se palaa jousikuormitteisena keskiasentoon (pito).

Puomin/alustavaunun liikkeen nopeus riippuu siitä, kuinka pitkälle vipua liikutetaan; mitä pidemmälle vipua liikutetaan sitä nopeampi liike.

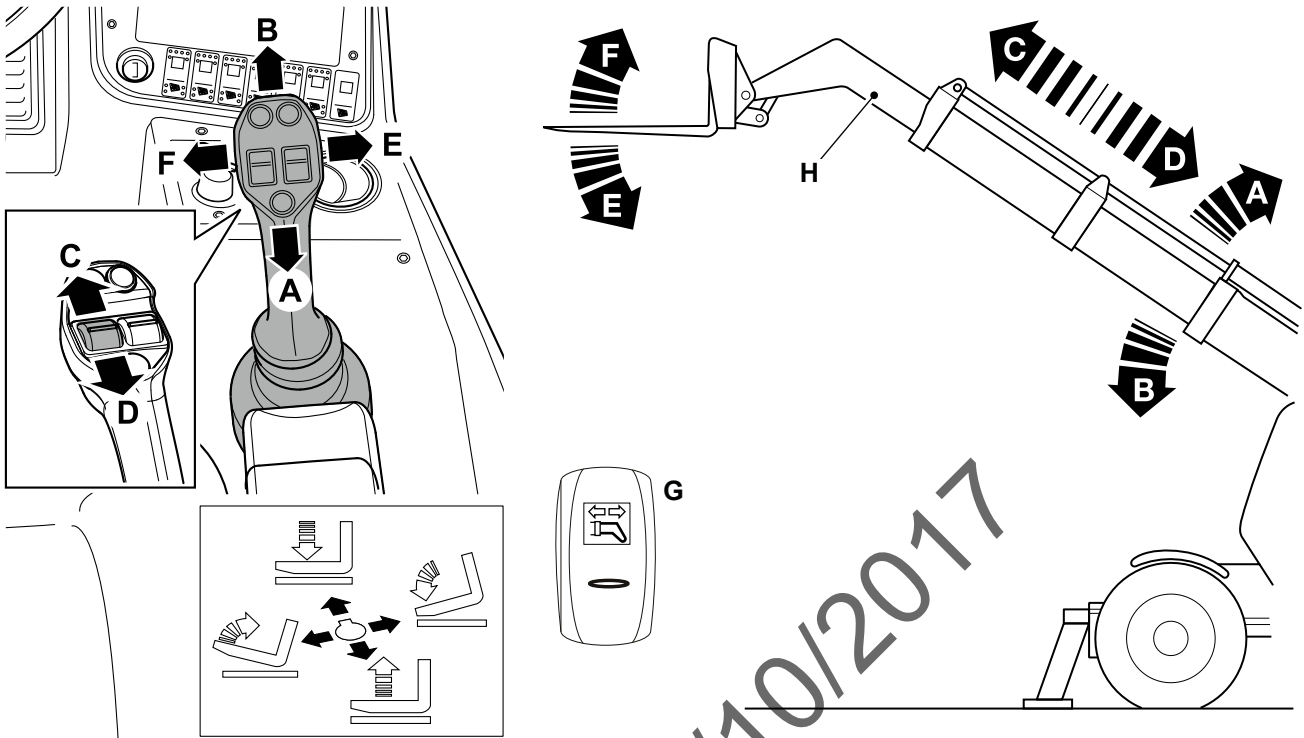
Seuraavassa on kuvattu vipujen tärkeimmät liikkeet ja niiden vaikutukset. Yhdistelmäliikkeet saavutetaan liikuttamalla vipua vinottain.

1. Vedä puomin nostamiseksi vipua taaksepäin.
2. Työnnä puomin laskemiseksi vipua eteenpäin.
3. Työnnä alustavaunun kallistamiseksi eteen vipua oikealle.
4. Työnnä alustavaunun kallistamiseksi taakse vipua vasemmalle.

Sisemmän puomin käyttö:

1. Laske tukijalat maahan.
2. Paina sisemmän puomin ojentamisen/sisäänvedon kytkintä valitaksesi sisemmän puomin ojentamisen/sisäänvedon toiminnon.
3. Vivun ojentamis-/sisäänvetotoiminto vaihtuu pääpuomin alueelta sisemmän puomin alueelle.
4. Vedä takaisin pääpuomin ojentamis-/sisäänvedon palauttamiseksi sisempi puomi täysin sisään ja paina kytkin asentoon OFF.

Kuva 99.



- A Puomin nosto  
 B Puomin lasku  
 C Puomin/sisemmän puomin ojentaminen  
 D Puomin/sisemmän puomin sisäänveto  
 E Alustavaunun kallistus eteenpäin  
 F Alustavaunun kallistus taaksepäin  
 G Sisemmän puomin ojentamis-/sisäänvetokytkin  
 H Sisempi puomi

## Kaksivipuhjaus

Oikeanpuoleisella vivulla ohjataan puomin ja alustavaunun liikettä (tai minkä tahansa muun puomiin kiinnitetyn varusteen liikettä).

Vivut palautuvat jousikuormitteisina keskiasentoonsa (pito).

Puomin/alustavaunun liikkeen nopeus riippuu siitä, kuinka pitkälle vipua liikutetaan; mitä pidemmälle vipua liikutetaan sitä nopeampi liike.

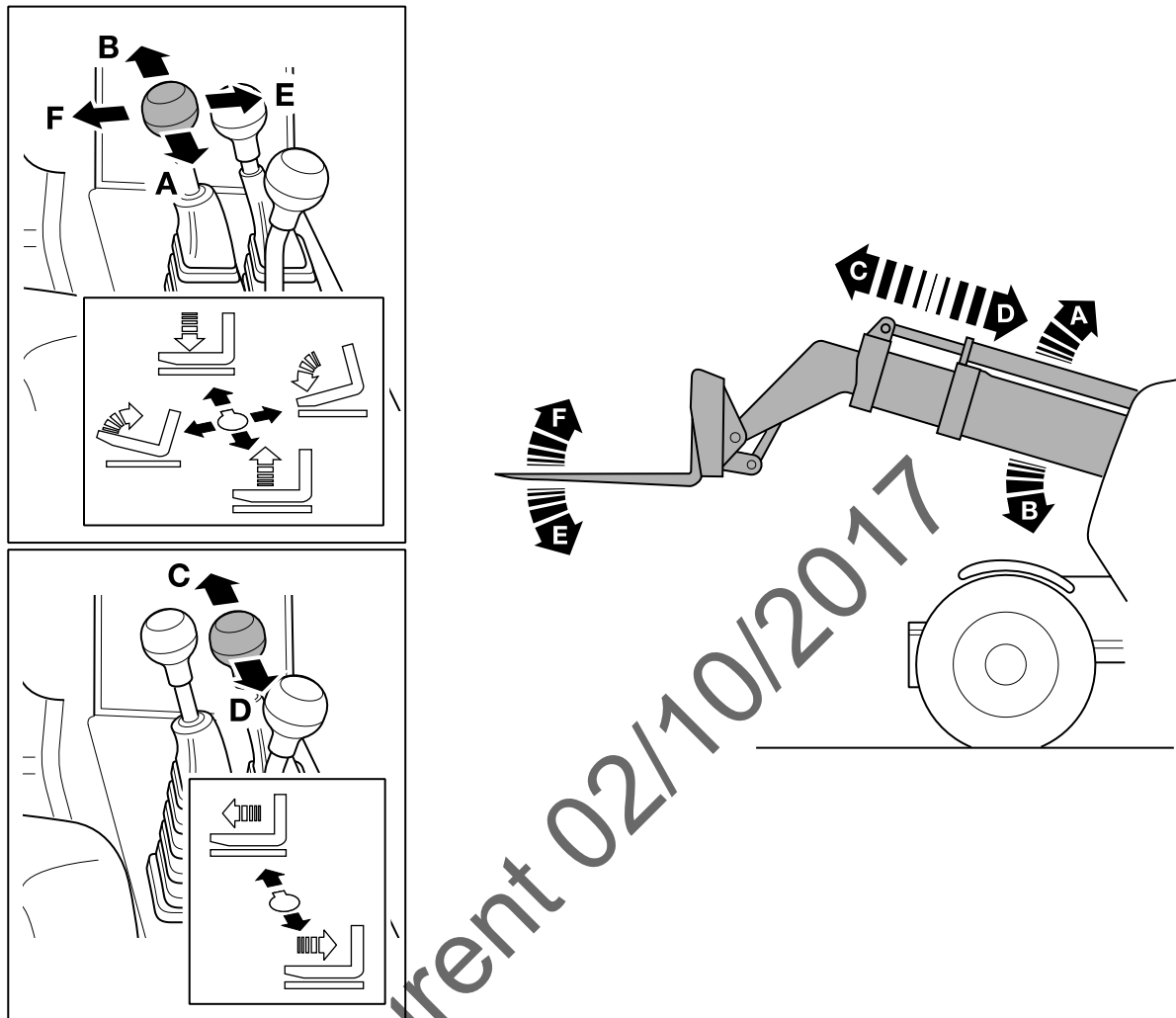
On tärkeää tietää, että 3-vaihepuomit saattavat menettää vaiheistuksensa ellei hydraulisyliintereitä vedetä säännöllisesti täysin sisään. Vedä puomi täysin sisään ainakin kerran päivässä.

## Kuormauskaavio

Seuraavassa on kuvattu vipujen tärkeimmät liikkeet ja niiden vaikutukset.

1. Vedä puomin nostamiseksi vipua taaksepäin.
2. Työnnä puomin laskemiseksi vipua eteenpäin.
3. Työnnä puomin ojentamiseksi vipua eteenpäin.
4. Vedä puomin vetämiseksi sisään vipua taaksepäin.
5. Työnnä alustavaunun kallistamiseksi eteen vipua oikealle.
6. Työnnä alustavaunun kallistamiseksi taakse vipua vasemmalle.

Kuva 100.



A Puomin nosto  
C Puomin ojennus  
E Alustavaunun kallistus eteenpäin

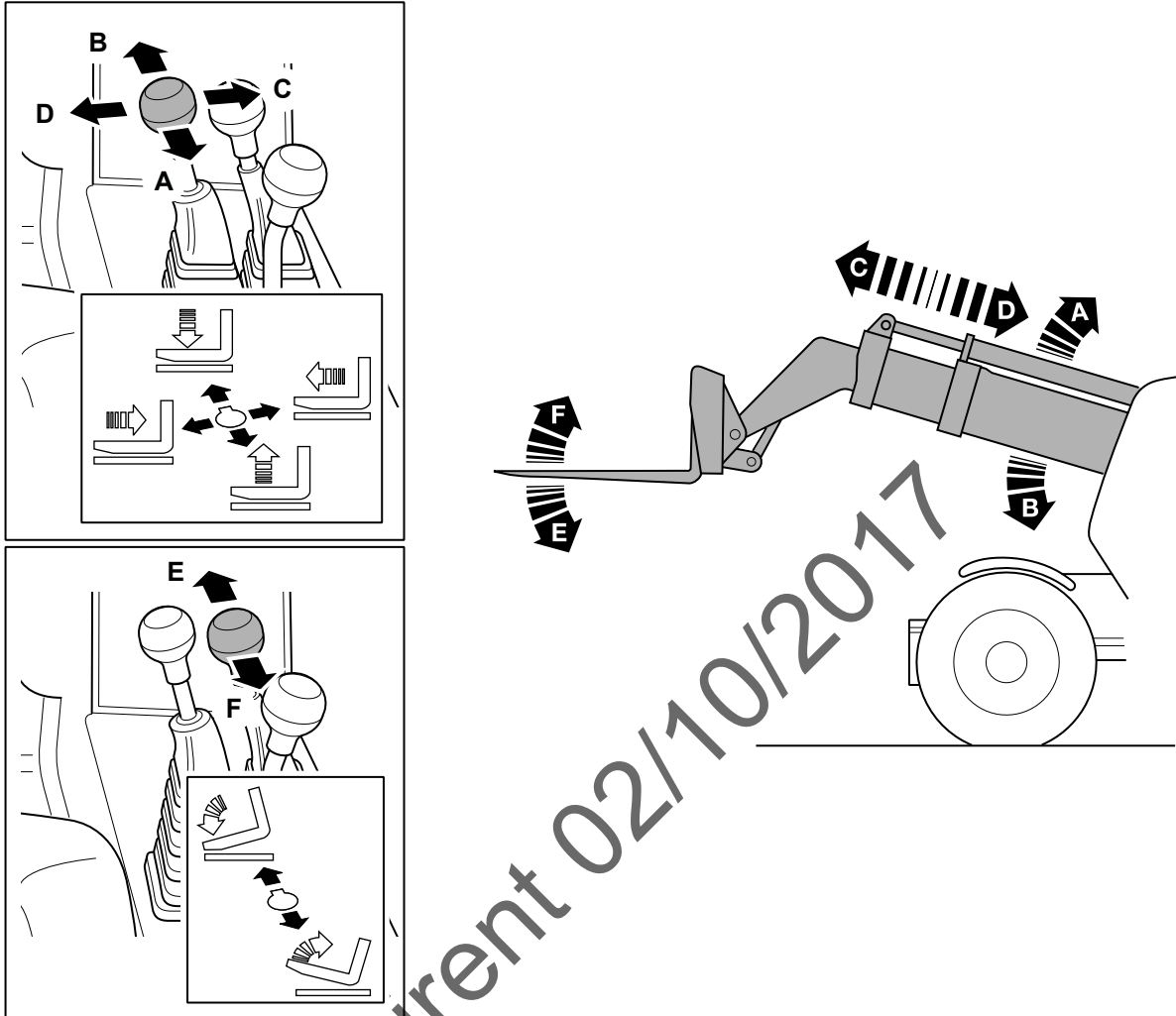
B Puomin lasku  
D Puomin sisäänveto  
F Alustavaunun kallistus taaksepäin

### Sijoittelukaavio

Seuraavassa on kuvattu vipujen tärkeimmät liikkeet ja niiden vaikutukset.

1. Vedä puomin nostamiseksi vipua taaksepäin.
2. Työnnä puomin laskemiseksi vipua eteenpäin.
3. Työnnä puomin ojentamiseksi vipua oikealle.
4. Vedä puomin vetämiseksi sisään vipua vasemmalle.
5. Työnnä vipua eteenpäin kallistaaksesi alustavaunua eteenpäin.
6. Työnnä vipua taaksepäin kallistaaksesi alustavaunua taaksepäin.

Kuva 101.



- A Puomin nosto  
C Puomin ojennus  
E Alustavaunun kallistus eteenpäin

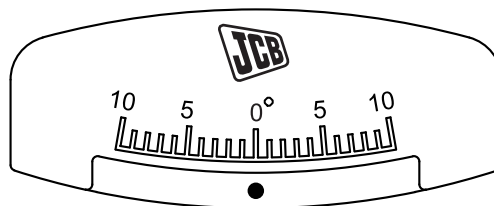
- B Puomin lasku  
D Puomin sisäänveto  
F Alustavaunun kallistus taaksepäin

## Alustan tasauksen ohjaukset

Rungon tasauksen (kääntö) ohjauskytkimellä konetta voi tasata puolelta toiselle. Rungon tasauksen sylinteri pysyy missä tahansa asennossa, kunnes siirät sitä kytkimellä. [Katso: Tietoja tuotteesta > Konsolin kytkimet > Rungon tasaus \(Sivu 21\).](#)

Varmista ennen koneen käynnistystä, että se on tasattu.

Kuva 102.



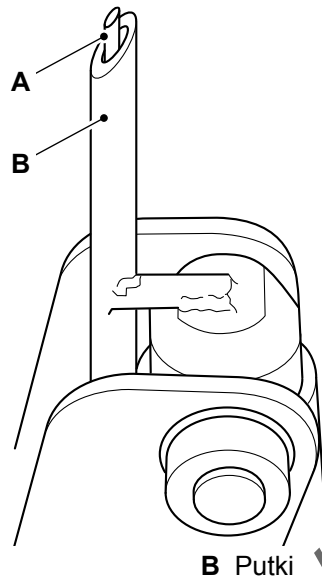
Kallistusmittori

Käytä kallistusmittaria koneen tasaisuuden tarkistukseen, kun mittari näyttää 0°, kone on tasa-asennossa.

Varmista ennen ajamista, että koneen kori on suorassa kulmassa akseleihin nähden.

Käytä merkkitankoa tarkistaessasi, että kone on tasattu, kun merkkitanko on tasoissa putken yläpään kanssa, kone on kohtisuorassa akseleihin nähden.

Kuva 103.



A Ilmaisinsauva

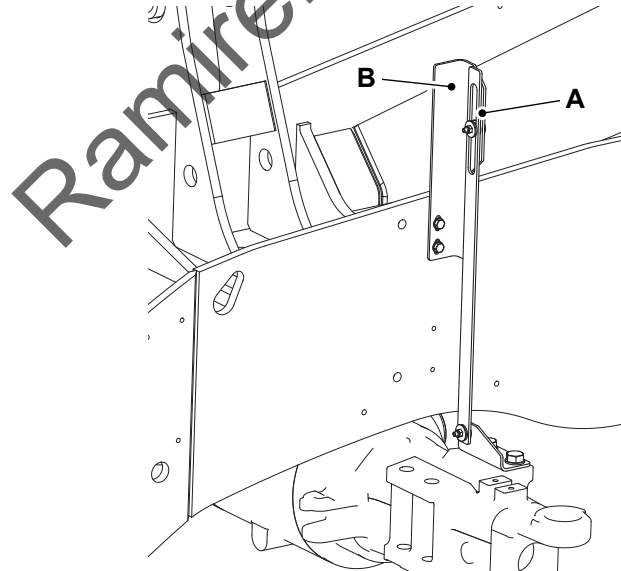
B Putki

Kun merkkitanko on putken yläpuolella, kone on kallistuneena oikealle. Kun tanko on alhaalla putken sisällä, kone on kallistuneena vasemmalle.

Kun käytät rungon tasoajärjestelmää, jäähdytystuulettimen nopeus saattaa laskea. Se ei ole vika.

Koneessasi voi olla vaihtoehtoinen ilmaisin, joka sijaitsee ohjaamon edessä. Kone on suorassa kulmassa akseleihin nähden, kun laatta on samassa tasossa puristeen yläosan kanssa. Kun laatta on sen yläpuolella, kone on kääntyneenä vasemmalle. Kun levy on alhaalla puristuksen alaisena, kone kallistuu oikealle.

Kuva 104.



A Laatta

B Puriste

## Tukijalkojen ohjaukset

▲ **VAROITUS** Älä päästä roskaa kerääntymään sylinterin ja tukijalan väliseen syvennykseen. Poista ja puhdista kaikki roskat, jotka ovat saattaneet kerääntyä.

Tukijalkojen käyttö lisää koneen vakavuutta nostotyön yhteydessä.

Ohjaamoon asennettu kallistusmittari ilmaisee koneen sivuttaisasennon.

Käytä ennen puomin käyttöä kallistusmittaria tarkistaaksesi, että kone on tasattu. Kone on tasa-asennossa, kun kallistusmittari näyttää 0°.

Ellei kone ole tasa-asennossa, säädä tukijalkoja, kunnes kone on tasa-asennossa ja kallistusmittari näyttää 0°.

Varmista, että tukijalat ovat alas lasketussa asennossa ja että koneen paino on tuettuna.

Älä ojenna puomia enemmän kuin on tarpeen.

Varmista ennen koneen käyttöä, että eristät tukijalkojen ohjausvivut.

## Tukijalkojen merkkivalot

Koneisiin voi asentaa valinnaiset tukijalkojen merkkivalot, jotka näkyvät päänäytön ruudussa. [Katso: Käyttö > Mittaristo \(Sivu 72\)](#).

Valot syttyvät, kun molemmat tukijalat ovat ala-asennossa ja koneen paino on tuettu.

Jos valot on asennettu, varmista, että molemmat merkkivalot syttyvät, kun tukijalat ovat ala-asennossa. Jos valot eivät syty, älä käytä konetta ennen kuin vika on tutkittu ja korjattu. Ota yhteys JCB-liikkeeseen kaikkia huoltovaatimuksia varten.

Valot vilkkuvat, jos jalka on ala-asennossa, mutta koneen paino ei ole täysin tuettuna. Joko laske puomin kuorma alas tai aseta kone kiinteälle pinnalle.

## Tukijalkojen nosto ja lasku

Tukijalkoja voi laskea tai nostaa käyttämällä tukijalkojen ohjausvipuja.

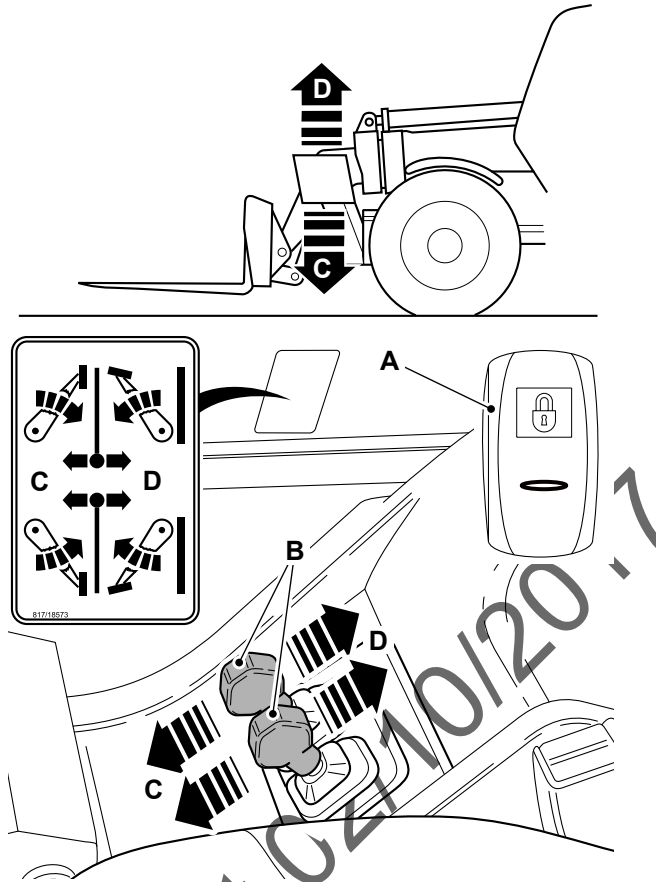
Nosta ennen yleisillä teillä ajamista molemmat tukijalat täysin ylös ja eristä ohjausvivut tukijalkojen eristyskytkintä käyttäen.

Varmista työskennellessäsi tukijalat laskettuina, että eristät ohjausvivut käyttämällä tukijalkojen eristyskytkintä.

Tukijalkojen laskeminen tai nostaminen:

1. Paikoita kone kiinteälle ja tasaiselle pinnalle.
2. Käännä tukijalkojen eristyskytkin pois päältä.  
[Katso: Tietoja tuotteesta > Konsolin kytkimet \(Sivu 19\)](#).
3. Työnnä ohjausvipuja eteenpäin tukijalkojen laskemiseksi alas.
4. Vedä ohjausvipuja taakse tukijalkojen nostamiseksi ylös.
5. Varmista ennen puomin käyttöä, että kone on tasattu ja että tukijalkojen ohjaimet on eristetty.

Kuva 105.



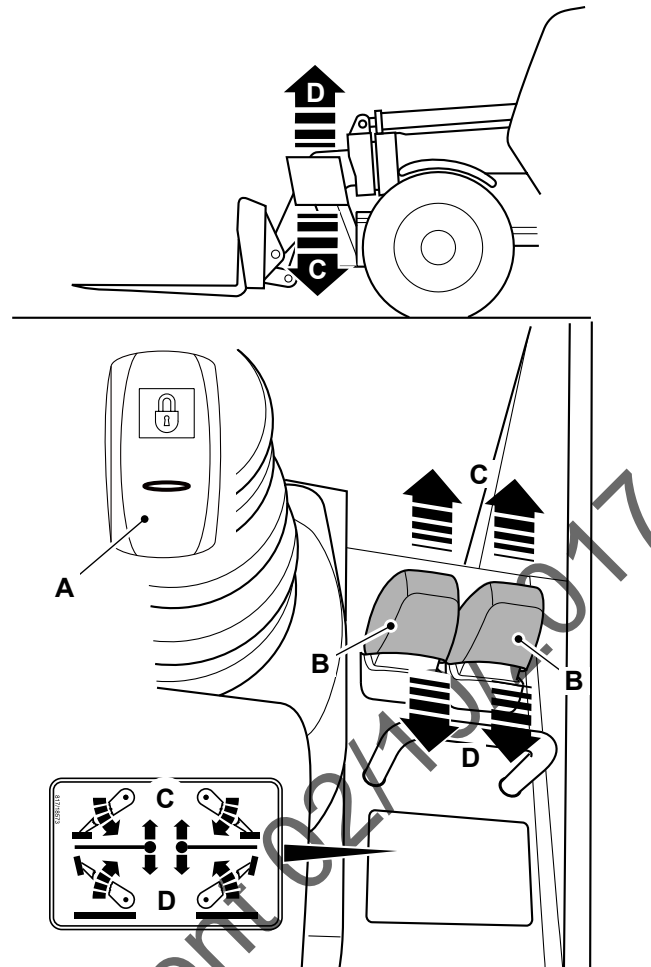
A Tukijalkojen eristyskytkin [Katso: Tietoja tuotteesta > Konsolin kytkimet \(Sivu 19\).](#)  
C Tukijalat – laske

B Tukijalkojen ohjausvivut  
D Tukijalat – nosta

Ramirent CZ110/20.7



Kuva 106.



- A Tukijalkojen eristyskytkin [Katso: Tietoja tuotteesta > Konsolin kytkimet \(Sivu 19\).](#)  
 B Tukijalkojen ohjausvivut  
 C Tukijalat – laske  
 D Tukijalat – nosta

## Apupiirin ohjaukset

**VAROITUS** Varmista ennen apuohjausjärjestelmän käyttöä, että olet tietoinen kaikista käyttämiesi varusteiden turvavaroituksista. Varmista myös, että olet asentanut varusteen oikein ja lukenut sitä koskevan käyttäjän ohjekirjan.

## Yleistä

Koneeseen on asennettu hydraulitavan kytkin ja yhdessä ohjausvivun kanssa tämä antaa käyttäjälle mahdollisuuden valita ja ohjata 3 hydraulitapaa; AUX-apuvalintaa, kauhan ohjausjärjestelmää ja jatkuvan virtauksen tapaa.

Koneeseen on asennettu yksi apupiiri (AUX I). Toinen apupiiri (AUX II) on saatavana valinnaisena. Valinnaisena tarjolla on myös perävaunun kiinnityskoukku.

AUX I on asetettavissa tarjoamaan varusteeseen jatkuvaa virtausta.

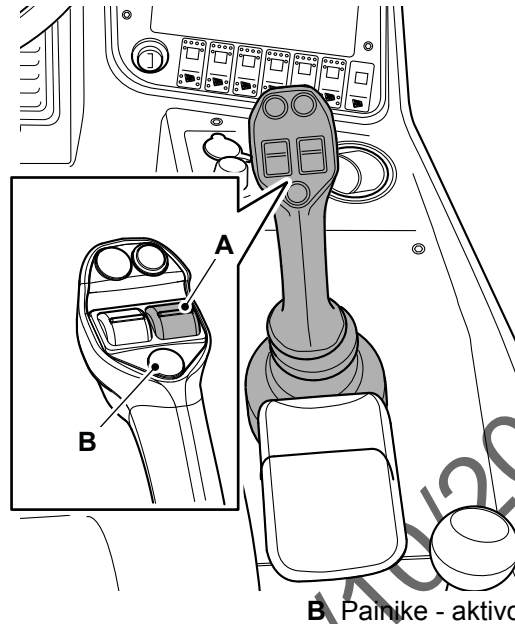
Jotta käyttäjä voisi tunnistaa, mikä apulaitetapa on valittuna, kojetaulu näyttää sarjan kuvakkeita.

Tunnista ennen ohjaimien käyttöä, mikä aputapa on kulloinkin valittuna.

## Yksivipuohjaus

Apuohjauskytkin on suhteutettua rullatyyppiä. Se on jousikuormitettu keskiasentoonsa. Toiminnan nopeus riippuu siitä kuinka pitkälle kytkintä siirretään.

Kuva 107.



A Peukalokytin

B Painike - aktivoi

### Apu I (AUX I)

1. Käännä hinaus-/apu-valintakytkintä, jos asennettu.  
[Katso: Tietoja tuotteesta > Konsolin kytkimet \(Sivu 19\).](#)
2. Kojelaudan näyttöön ei saisi tulla apulaitteen merkkiä.
3. Pyöritä peukalokytintä eteenpäin tai taaksepäin, riippuen asennetusta varusteesta ja vaaditusta toiminnosta.

### Tasaisen virtauksen tapa (jos asennettu)

Kun moottoroituja varusteita käytetään pitkiä ajanjaksoja (30 min), on valittava suurin jatkuva virtausnopeus 65%.

1. Käännä hinaus-/apu-valintakytkintä, jos asennettu.  
[Katso: Tietoja tuotteesta > Konsolin kytkimet \(Sivu 19\).](#)
2. Jatkuvan virtaustavan käynnistys:
  - 2.1. Aseta hydraulitavan kytkin asentoon 2.  
[Katso: Tietoja tuotteesta > Konsolin kytkimet \(Sivu 19\).](#)
  - 2.2. Paina ohjausvivun painiketta, merkki tulee näyttöruutuun.  
[Katso: Käyttö > Mittaristo \(Sivu 72\).](#)
  - 2.3. Kun valitset painikkeen, jatkuva apujärjestelmä palaa aikaisemmin tallennetulle nopeudelle ja suunnalle.
  - 2.4. Käytä peukalokytintä nopeuden ja suunnan säätöön.
  - 2.5. Pääruutu näyttää käytettävissä olevan virtauksen prosenttiosuuden.

- 2.6. Paina jatkuvan virtauksen tavan ollessa käytössä painiketta tai siirrä peukalokytintä, mikä aktivoi näytön. Painikkeen seuraavat käytöt käynnistävät ja sen jälkeen pysäyttävät tasaisen virtauksen tavan.
3. Ruudussa olevan jatkuvan virtauksen merkki ilmaisee aktiivisen ja ei-aktiivisen tavan.  
[Katso: Käyttö > Mittaristo \(Sivu 72\).](#)
4. Käytä peukalokytintä jatkuvan virtauksen tavan nopeuden ja suunnan säätöön.
5. Jatkuvan virtauksen tavasta poistuminen:
  - 5.1. Paina ohjausvivun painiketta. Päänäyttöruudun merkki muuttuu harmaaksi.
  - 5.2. Aseta hydraulitavan kytkin asentoon 1. Päänäyttöruudun merkki sammuu.

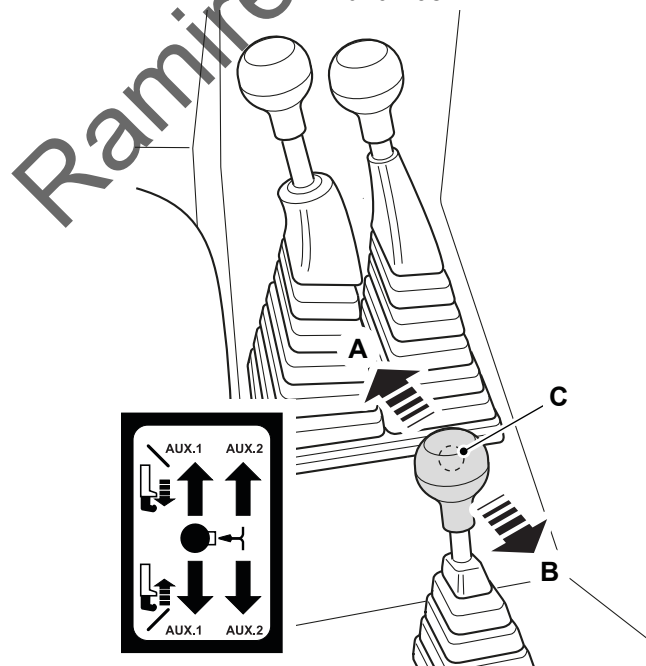
### Apu II (AUX II) (jos asennettu)

1. Käännä hinaus-/apu-valintakytkintä, jos asennettu.  
[Katso: Tietoja tuotteesta > Konsolin kytkimet \(Sivu 19\).](#)
2. Aseta hydraulitavan kytkin asentoon 1.  
[Katso: Tietoja tuotteesta > Konsolin kytkimet \(Sivu 19\).](#)
3. Paina painiketta siirtyäksesi AUX II –tavalle.
4. Pyöritä peukalokytintä eteen- ja taaksepäin, riippuen asennetusta varusteesta ja vaaditusta toiminnosta.
5. Paina painiketta poistuaksesi AUX II –tavalta. Päänäyttöruudun merkki sammuu.

### Kaksivipuohjaus

Kaksivipuohjauskoneisiin on asennettu yksi apupiiri (AUX I). Toinen apupiiri (AUX 2) on saatavana joihinkin koneisiin valinnaisvarusteena. Valinnaisena tarjolla on myös perävaunun kiinnityskoukku. Kaikissa tapauksissa on vain yksi apukytkin; AUX II:n ja perävaunun piirien valinta tapahtuu kytkimien avulla.

Kuva 108.



- A Eteenpäin  
C Painike – AUX II

B Taaksepäin

### **Apu I (AUX I)**

1. Käännä hinaus-/apuvalitsinkytin päälle.
2. Siirrä ohjausvipua eteen- tai taaksepäin, riippuen asennetusta varusteesta ja vaaditusta toiminnosta.

### **Apu II (AUX II)**

1. Käännä hinaus-/apuvalitsinkytin päälle.
2. Paina ja pidä painiketta AUX II:n käynnistämiseksi.
3. Siirrä ohjausvipua eteen- tai taaksepäin, riippuen asennetusta varusteesta ja vaaditusta toiminnosta.

Ramirent 02/10/2017

## Nosto ja kuormaus

### Yleistä

▲ **VAROITUS** Korkea kuorma voi estää näkyvyyden ja alentaa koneen vakavuutta. Aja pitäen kuormaa lähellä maanpintaa. Aja hitaasti ja varoen epätasaisella, mutaisella tai irtomaalla.

**VAROITUS** Kun kuljetat kuormaa rinteessä, aja hitaasti ja pidä kuorma koneen ylämäen puolella. Tämä parantaa vakavuutta.

**VAROITUS** Älä käytä konetta esineiden käsittelyyn ellei se ole varustettu tätä tarkoitusta varten. Kone saattaa muuttua epävakaaksi tai kaatua ellei siinä ole asiaan kuuluvia laitteita. Sinä ja joku muu voi loukkaantua vakavasti tai saada surmansa.

**VAROITUS** Ennen kuorman nostamista kaivurilla sinun on luettava ja käsitettävä tämä tekstiosuus. Varotoimenpiteisiin ryhtymisen laiminlyönti saattaa johtaa kuolemaan tai loukkaantumiseen.

Ellei koneeseen ole asennettu nostopistettä (esim. koukkuja tai silmukkaa) ja kuormakaavioita, sitä ei saa käyttää esineiden käsittelyyn.

### Nostomääräykset (esineiden käsittely)

Omistajan ja/tai käyttäjän on varmistettava, että hän ymmärtää täysin ne lajit ja määräykset, jotka koskevat JCB-koneen käyttöä maansiirtokoneena ja nostolaitteena. Lisätietoja saa JCB-liikkeestä.

Joissakin maissa voimassa olevat turvamääräykset edellyttävät erityisten turvatekijöiden soveltamista. Lisätietoja saa JCB-liikkeestä.

Kaikki tämän julkaisun luvut ja nostokyvyt (mikäli paikallaan) perustuvat tasaisella, kiinteällä pinnalla olevaan koneeseen.

### Turvalliset työkuormat

Suurin sallittu nostokuorma riippuu koneeseen asennetuista varusteista ja kulloinkin siinä maassa voimassa olevista laeista ja määräyksistä, jossa konetta käytetään.

Jos koneesi on varustettu käyttöön 'Poikkeustodistuksen' sääntöjen mukaan, tässä poikkeustodistuksessa määritetään turvalliset työkuormat.

### Nostokaluston tarkoitukseen sopivuuskokeet

Kaikki nostolaitteet (esim. haarukat, nostokoukut ja -silmukat) tarvitsevat säännöllisen tarkastuksen ja koestuksen pätevän henkilön suorittamana niiden tarkoitukseensa sopivuuden varmistamiseksi. Tätä saatetaan vaatia joka kuudes kuukausi tai vähintään kerran vuodessa joissakin maissa lainsäädännön ja vakuutusvaatimusten vuoksi. [Katso: Huolto > Huolto-ohjelmat > Toimintakoe ja lopputarkastus \(Sivu 189\)](#). Tarkista lisäneuvot paikalliselta JCB-liikkeeltä.

### Kuormakaaviot

▲ **VAROITUS** Kuormataulukoissa esitetyt rajat koskevat paikallaan ja vaakasuorassa olevaa konetta. Älä nosta tai ojenna puomia koneen ollessa liikkeellä. Vedä puomi täysin sisään ja laske se mahdollisimman alas ennen siirtymistä ajamaan kuormattuna.

**HUOMAUTUS** Kuvassa oleva kuormakaavio on vain esimerkki. Älä käytä sitä, kun yrität selvittää oman koneesi kuormitusrajoja. Katso ennen kuormien nostamista tai sijoittamista aina oman koneesi ohjaamossa olevia kuormakaavioita.

Koneen SWL (Turvallinen työkuorma) riippuu siitä, miten pitkälle puomia ojennetaan ja sen nostokulmasta.

SWL puomin eri asennoissa on esitetty ohjaamossa olevissa kuormataulukoissa.

Kuormataulukot näyttävät, kuinka pitkälle kuormaa voi nostaa ja ojentaa ylittämättä turvallista työkuormaa. Jokaisella konemallilla on oma kuormataulukonsa vakiohaarukka--alustalle ja vaihtoehtoiset taulukot

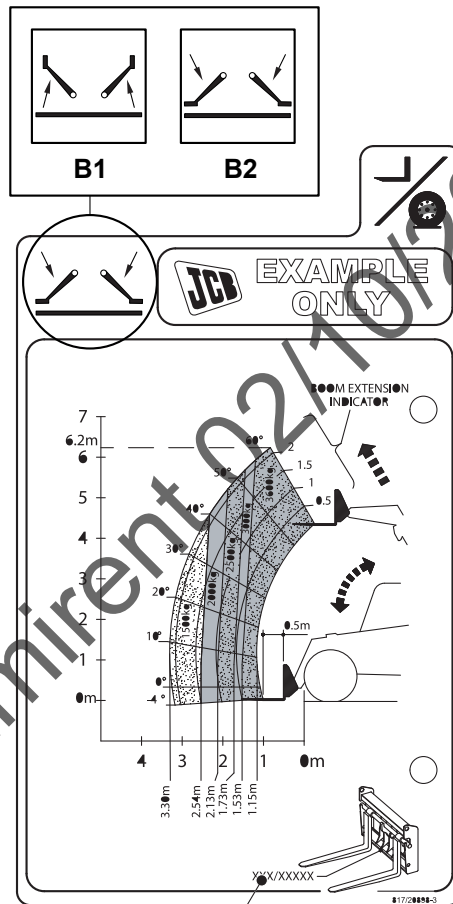
käyttöön, kun käytetään tukijalkoja tai rungon tasausta (kääntöä). Muitakin kuormakaavioita on käytettävissä, kun puomiin asennetaan erilainen alustavaunu tai varuste.

Kuormataulukossa esitetyt rajat koskevat vain koneita, joihin on asennettu JCB:n hyväksymät renkaat. Esitettyihin rajoihin pääsemiseksi renkaiden on oltava hyvässä kunnossa ja täytettyinä oikeaan ilmanpaineeseen. Jos epäilet jotain, ota yhteys JCB-liikkeeseen.

Tarkista, onko asianomainen kuormataulukko käytettävissä mitä tahansa vaihtoehtoista kelkkaa tai varustetta varten. Tapauksen mukaan kuormataulukossa on sen kelkan tai varusteen osanumero, johon se viittaa. Jos olet epävarma käyttöön otettavasta oikeasta kuormataulukosta, ota neuvoja varten yhteys JCB-myyntiliikkeeseen.

Korvaa kaikki vahingoittuneet tai puuttuvat taulukot uudella.

Kuva 109.



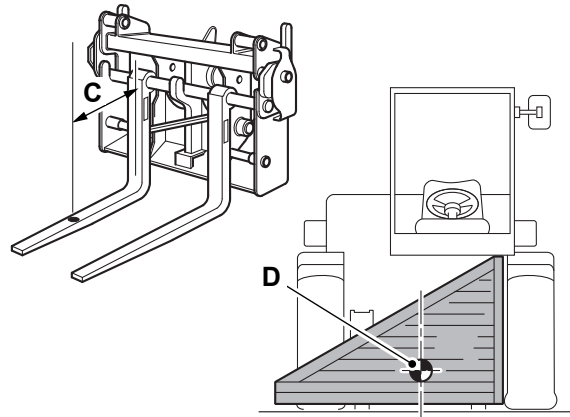
**A** Varusteen osanumero  
**B2** Tukijalat ALHAALLA

**B1** Tukijalat YLHÄÄLLÄ

### Kuormataulukoiden käyttö

1. Tarkista mikä puomin varuste on asennettuna koneeseen, katso sen jälkeen ohjaamosta oikeaa kuormakaaviota.
2. Sinun tulee tietää kuorman paino ennen sen poimimista tai sijoittamista.
3. Tarkista, että kuorman painopiste haarukoiden pystyosien edessä ei ole yli 500 mm.
  - 3.1. Kuorman painopiste ei ehkä ole kuorman keskellä. Sen sijaintipaikasta on otettava selvää.

Kuva 110.

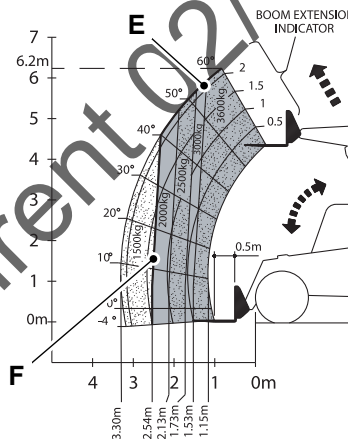


C Pituus = 500 mm

D Painopiste

4. Kun tiedät kuorman painon, katso kuormakaaviosta se väri sektori, jonka ilmoittama paino on sitä seuraavaksi suurempi.
  - 4.1. Esimerkiksi jos kuorman paino on 1800 kg, etsi 2000 kg:n osio. Tämä on kuorman suurin sallittu kuormasektori.
  - 4.2. Tämän segmentin vasemmanpuoleinen reuna ja yläreuna esittävät koneen vakavuusraajat kuormaasi varten. Koneita ei saa kallistaa eikä puomia ojentaa näiden rajojen ulkopuolelle.

Kuva 111.



E Vasen reuna

F Yläreuna

5. Kun olet asettanut haarukat kuorman alle, tarkasta ennen kuorman nostamista puomin kulman ja ojentumisen ilmaisimien lukemat. Katso samat lukemat kuormakaaviosta.
  - 5.1. Toteat kaaviosta, että viivat kulkevat puomin kulmasta ja ojentumisasteikosta kaavion värillisen alueen läpi. Tutki, missä omien lukemiesi viivat leikkaavat toisensa. Jos ne leikkaavat suurimman sallitun kuorman sektorissa tai sen oikealla puolella, kuorma on turvarajojen puitteissa.
  - 5.2. Jos viivat leikkaavat sektorin yläpuolella tai siitä vasemmalle, älä yritä nostaa kuormaa. Vedä haarukat taakse, vedä puomi sisään ja yritä uudelleen. Jos puomin kulmaa ja ojentumista vastaavat lukemat vielä silloinkin, kun puomi on täysin vedettynä sisään, leikkaavat suurimman kuorman sektorin ulkopuolella, älä yritä nostaa kuormaa.
6. Kun kuorma on haarukoiden päällä, vedä puomi sisään ennen sen nostamista tai laskemista. Tämä vähentää koneen epävakaaseen tilaan joutumisen riskiä. Tarkkaile puomia siirtäessäsi puomin kulman ja ojentumisen ilmaisimia. Pidä ne kuormaa vastaavien lukemien rajoissa.

- 6.1. Huomaa, että kuorman ollessa korkealla (kuten rakennustelineellä) sinun täytyy saada se irti ennen puomin vetämistä täysin sisään.
7. Tutki kuormakaaviota ennen kuorman sijoittamista voidaksesi todeta, miten lähelle purkaukkohta kone pitäisi ajaa. Sinun on pystyttävä asettamaan kuorma paikalleen ilman, että ylität suurimman sallitun kuorman sektorin vasenta tai ylärajaa.

## Puomin ilmaisimet

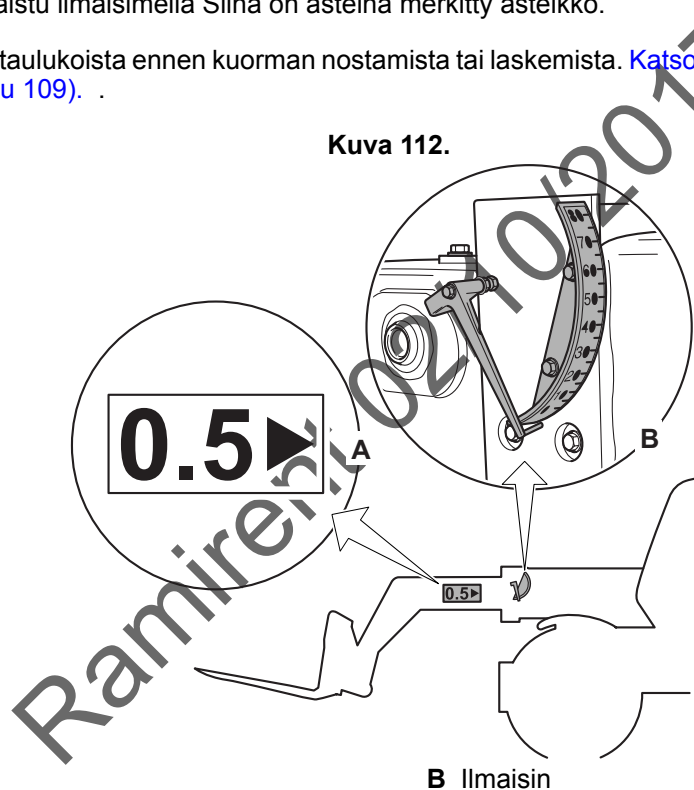
SWL (Turvallinen työkuorma) puomin eri asennoissa on esitetty ohjaamossa olevissa kuormakaavioissa. Katso aina ohjaamon taulukoista ennen kuorman nostamista tai laskemista. [Katso: Käyttö > Nosto ja kuormaus > Kuormakaaviot \(Sivu 109\).](#)

Puomin kulman ja ojentumisen ilmaisimet on asennettu itse puomiin. Se on ilmaistu numeroiduissa tarroissa, numeroiden tarkoittaessa puomin ojennusta metreinä.

Puomin kulma on ilmaistu ilmaisimella Siinä on asteina merkitty asteikko.

Katso aina ohjaamon taulukoista ennen kuorman nostamista tai laskemista. [Katso: Käyttö > Nosto ja kuormaus > Kuormakaaviot \(Sivu 109\).](#)

Kuva 112.



A Tarra

B Ilmaisim

## Kallistusmittori

Ohjaamoon sijoitettu kallistusmittari ilmaisee koneen vaakasuoran asennon.

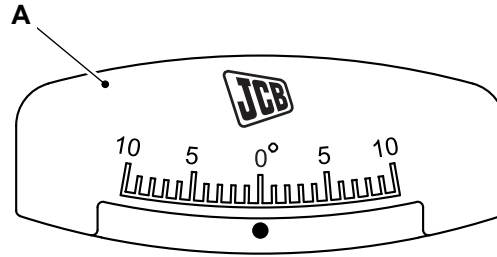
Käytä kallistusmittaria tarkistamaan, että kone on vaakasuorassa ennen puomin käyttöön ryhtymistä. Kone on tasa-asennossa, kun kallistusmittari näyttää 0°.

Sijoita kone uuteen paikkaan, ellei tasaista asentoa ole aikaansaataavissa.

[Katso: Käyttö > Rinteet \(Sivu 132\).](#)



Kuva 113.



A Kallistusmittori

## Keskinäiset lukot

### Johdanto

Koneessasi käytetään keskinäisen lukituksen järjestelmää estämään koneen käyttö oletusrajojen ulkopuolella ellei puomia ja/tai tukijalkoja ole siirretty oikeaan asentoon.

### Rungon tasaaminen (kääntö) Käyttö

Et voi käyttää rungon tasaustoimintoa (kääntöä), jos puomi on yli 10° vaakatason yläpuolella.

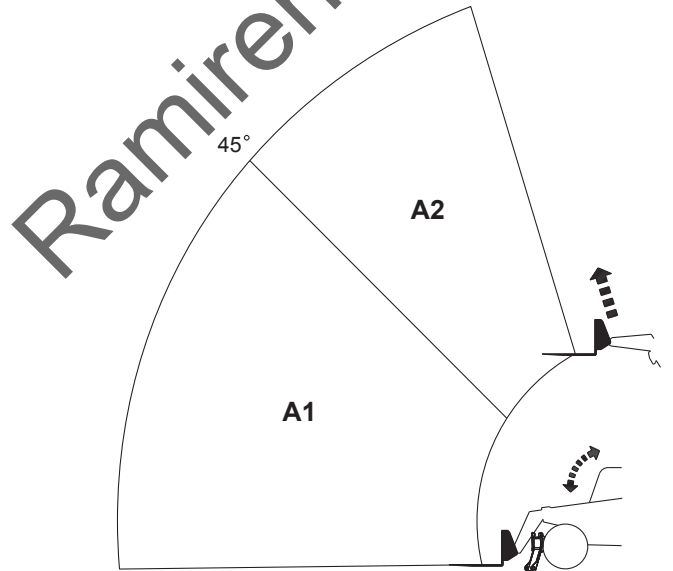
### Puomin ja tukijalkojen käyttö

#### Koneet, joissa on 3-vaihepuomi

Kun käytät puomia vyöhykkeellä A1, voi liikuttaa tukijalkoja nostettuun ja laskettuun asentoon.

Kun käytät puomia vyöhykkeellä A2, tukijalkatoiminto on poissa käytöstä.

Kuva 114.



A1 Puomin vyöhyke

A2 Puomin vyöhyke

#### Koneet, joissa on 4- tai 5-vaihepuomi

Kun käytät puomia vyöhykkeellä A1, voi liikuttaa tukijalkoja nostettuun ja laskettuun asentoon.

Kun käytät puomia vyöhykkeellä A2, tukijalkatoiminto on poissa käytöstä.

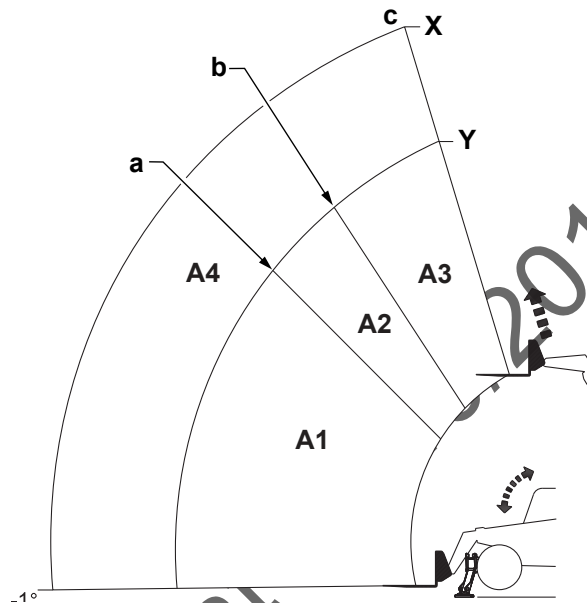
Jotta voisit siirtää puomin vyöhykkeille A3 ja A4, sinun on varmistettava, että tukijalat ovat alhaalla ennen poistumista vyöhykkeeltä A1. Kun käytät puomia vyöhykkeillä A3 ja A4, tukijalkatoiminto on poissa käytöstä.

Vain koneet 4-vaihepuomilla: Kun poistut vyöhykkeiltä A2, A3 ja A4, et voi nostaa tukijalkoja, jollet ensin laske puomia vyöhykkeelle A1,

Joissakin 4-vaihekoneissa 45° keskinäisen lukituksen tilalla on lukitus 10°, joka riippuu asiakkaan erittelystä.

5-vaiheisilla koneilla huomattava muutos voi tapahtua LLMC (Pitkittäiskuormamomentin ohjaus) ilmaisimella siirryttäessä vyöhykkeelle tai vyöhykkeeltä A4, tämä on odotettua koska kone vaihtaa ohjaustiloja.

Kuva 115. 540-170, 540-200 ja 540-180



A1 Puomin vyöhyke  
A3 Puomin vyöhyke

A2 Puomin vyöhyke  
A4 Puomin vyöhyke

Taulukko 21.

	540-170	540-200	540-180
a	45°	45°	45°
b	57°	45°	45°
c	73°	73°	73,6°
X	7,09 m	7,2 m	7,95 m
Y	10,64 m	13,5 m	11,44 m

## Pitkittäiskuorman momentinilmais (LLMI)

Pitkittäinen kuorman momentti on tulos puomiin kohdistuvasta kuormasta ja kuorman kulkemasta matkasta koneen painopisteestä eteenpäin. Kuorman liikuessa eteenpäin kuorman momentti kasvaa arvoon, jonka jälkeen kone kallistuu eteenpäin.

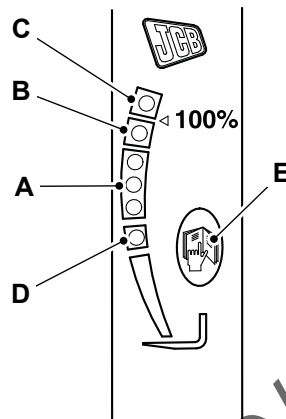
LLMI (Pitkittäiskuorman momentinilmais) varoittaa käyttäjää siitä, että kone lähestyy suurinta eteenpäin suuntautuvaa pitkittäisen kuorman momenttia (jolloin kuorman momentti voisi aiheuttaa koneen kaatumisen eteenpäin).

Järjestelmä ei varoita käyttäjää, kun kone on vaarassa kaatua tai sortua sivusuuntaan tai taaksepäin. Järjestelmän tarkoituksena ei ole varoittaa käyttäjää kallistumisesta tai kaatumisesta, kun kone on matkajossa, toiminnassa sopimattomassa maastossa tai alttiina äkilliselle ylikuormittumiselle.

Järjestelmä on parannus laitteisiin, joita JCB asentaa vakiorakenteisiin, esim. koskien kuormataulukoita ja puomin ojennusmerkkejä. Järjestelmään ei pidä luottaa pääasiallisena koneen suojaamisen lähteenä. Huolenpito on edelleen käyttäjän/työmaan edustajan vastuulla, mikä velvoittaa:

- Tietämään käsiteltävien kuormien massan ja kuorman keskipisteen.
- Tiedä se puomin kulma ja ojennus, joka vaaditaan kuorman sijoittamiseksi (tämän voi tarkistaa tekemällä yksi koekierros ilman kuormaa).
- Noudata kuormaa siirtäessäsi nostotaulukoita ja puomin ojennusmerkkejä.

Kuva 116.



A Vihreä väri LED (Valodiode) (x3)  
C Punainen väri LED (x1)  
E Näytön painike

B Oranssi väri LED (x1)  
D Vihreä väri LED (x1)

## Käyttö

▲ **VAROITUS** Vilkaise usein ilmaisimen valoihin, kun nostat tai käsittelet kuormia. Sitä mukaa, kun yhä useampia valoja ilmestyy näyttöön, suhtaudu lisävarovaisuudella hallintavipujen liikkeisiin. Älä nykäise vipuja tai muuta äkillisesti niiden suuntaa.

**VAROITUS** Kuorman momentin ilmaisim näyttää vain koneen eteenpäin suuntautuvan vakavuuden. Älä käytä sitä opasteena nostettavalle painolle. Katso ohjaamon kuormataulukkoja. Kuormamomentin ilmaisimen ilmoittama suurin työkuorma ei vastaa ohjaamon kuormataulukoissa määritettyjä työkuormia (SWL).

**VAROITUS** Äärimmäinen ohjauksen lukitus- ja äärimmäinen akselin kallistuskulma vaikuttavat lukunäyttöön. Varmista aina ennen kuorman nostamista, ettei ohjaus ole täysin lukitussa asennossa ja ettei taka-akseli ole täysin kallistettuna.

Järjestelmä on aina päällä, kun sytytys on asennossa ON. Vihreä LED palaa vahvistaen, että yksikkö on päällä.

Anturi mittaa taka-akseliin kohdistuvan kuormituksen ja lähettää signaalin ilmaisinyksikölle. Ilmaisim muuttaa signaalin näyttöön kolmeksi vihreäksi LED, yhdeksi oranssiksi LED ja yhdeksi punaiseksi LED. LED syttyy asteittain kuorman lisääntyessä. Katso kuvaa 116.

Oranssi ledi LED välähtelee kuorman lähestyessä suurinta työrajaa. Jos näin käy, siirrä kuorma vakaaseen asentoon nostamalla puomia tai vetämällä sitä sisään.

Jos kuorma ylittää suurimman työn rajan, punainen LED syttyy ja kuuluu varoitusääni.

Näytön kirkkaus ja äänihälytyksen voimakkuus ovat säädettävissä.

Jos järjestelmässä havaitaan vika, yhdistelmä LED ilmaisee vikakoodin.

## Koetus

▲ **VAROITUS** Jos kuormamomentin ilmaisim on viallinen, ota yhteys JCB-liikkeeseen. Älä yritä korjata sitä itse.

Kokeile yksikköä LLMI päivittäin:

1. Paikoita kone tasaiselle pinnalle ja pidä moottori käynnissä.
2. Kiinnitä seisontajarru ja siirrä suuntavipu vapaa-asentoon.
3. Näytön alaosassa oleva vihreä LED syttyy ilmaisemaan, että ilmaisimeen tulee virta. Katso kuvaa 116.
4. Paina näytön painiketta ja vapauta se.
5. Kaikki ilmaisimen LEDt vilkkuvat ja äänihälytys kuuluu, jos yksikkö toimii oikein.
6. Älä käytä tätä konetta, jos vikakoodi ei poistu näytöstä. Pysäytä ja paikoita kone niin pian kuin se on turvallisesti mahdollista. Pysäytä moottori. Ota yhteys JCB-liikkeeseen.

## Äänenvoimakkuuden ja kirkkauden asetus

Käyttäjä voi säätää äänihälytyksen äänenvoimakkuuden ja näytön LED kirkkauden käyttämällä näytön painiketta. Järjestelmä nollautuu oletusarvoasetukseen, kun käynnistysavain käännetään asentoon OFF. Sen avulla äänenvoimakkuutta ja kirkkautta voi vähentää yökäyttöä varten. Mahdolliset valinnat ovat:

- Täysi äänenvoimakkuus ja täysi kirkkaus (oletusasetus)
  - Alennettu äänenvoimakkuus ja täysi kirkkaus
  - Täysi äänenvoimakkuus ja vähennetty kirkkaus
  - Alennettu äänenvoimakkuus ja vähennetty kirkkaus
1. Paikoita kone tasaiselle pinnalle ja pidä moottori käynnissä.
  2. Kiinnitä seisontajarru ja siirrä suuntavipu vapaa-asentoon.
  3. Näytön alareunassa oleva vihreä valo syttyy näyttämään, että ilmaisimeen tulee virta. Katso kuvaa 116.
  4. Paina näytön painiketta ja pidä sitä painettuna.
    - 4.1. Näyttö vuorottelee äänenvoimakkuuden ja kirkkauden valintojen kohdalla ja pysähtyy hetken kunkin valinnan näyttämiseksi.

Kesto: 3 s
  5. Vapauta painike halutun näytön kohdalla sen vaihtoehdon valitsemiseksi.

Järjestelmä nollautuu oletusarvoasetukseen, kun käynnistysavain käännetään asentoon OFF.

## Diagnostiikan vikakoodit

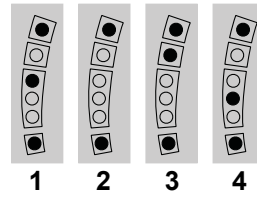
**▲ VAROITUS** Jos kuormamomentin ilmaisimissa on viallinen, ota yhteys JCB-liikkeeseen. Älä yritä korjata sitä itse.

Jos järjestelmä havaitsee vian, hälytysäänimerkki kuuluu ja valoyhdistelmä LED syttyy ilmaisemaan vikakoodin noin 10 s ajaksi. Katso kuvaa 116.

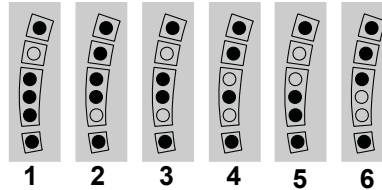
Äänihälytys ja vikakoodinäyttö peruuntuvat ajan 10 s kuluttua ja näytön kaikki LEDt vilkkuvat jatkuvasti niin kauan kuin vika on olemassa. Paina ja vapauta näytön painike, jotta saisit vikakoodin näyttöön vielä 10 s ajaksi.

Jos vikakoodi tulee näyttöön, kierrä käynnistysavain pois päältä ja jälleen päälle. Jos vika poistuu, näyttö palaa normaaliksi. Älä käytä tätä konetta, jos vikakoodi ei poistu näytöstä. Pysäytä ja paikoita kone niin pian kuin se on turvallisesti mahdollista. Pysäytä moottori. Ota yhteys JCB-liikkeeseen.

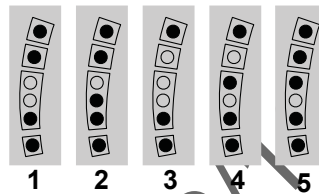
Kuva 117. Kalibroitiviati



Kuva 118. LLMI-yksikön viati



Kuva 119. LLMI:n ulkoiset viati



## Kuormausliikkeen ohjausjärjestelmä

**VAROITUS** Kuormanvalvonta tarkkailee vain koneen vakavuutta eteenpäin. Älä käytä sitä opasteena nostettavalle painolle. Katso ohjaamon kuormataulukkoja. Kuormanvalvontajärjestelmän ilmaisema suurin työkuorma ei välttämättä ole sama kuin ohjaamossa olevissa SWL-kuormakaavioissa ilmoitettu arvo.

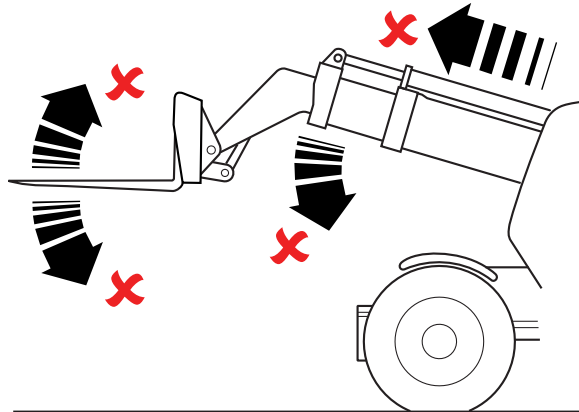
**VAROITUS** Äärimmäinen ohjauksen lukitus- ja äärimmäinen akselin kallistuskulma vaikuttavat lukunäyttöön. Varmista aina ennen kuorman nostamista, ettei ohjaus ole täysin lukitussa asennossa ja ettei taka-akseli ole täysin kallistettuna.

Pitkittäinen kuorman momentti on tulos puumiin kohdistuvasta kuormasta ja kuorman kulkemasta matkasta koneen painopisteestä eteenpäin. Kuorman liikkuesssa eteenpäin kuorman momentti kasvaa pisteeseen, jonka jälkeen kone kallistuu eteenpäin.

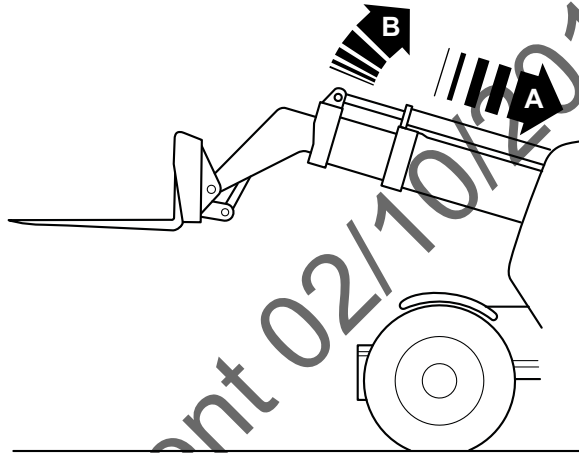
Järjestelmä LLMC (Pitkittäiskuormamomentin ohjaus)hidastaa kaikkien hydraulitoimintojen käyttöä, kun kone lähestyy sen suurinta työskentelyrajaa (t.s. jolloin kuormamomentti saattaisi aiheuttaa koneen kaatumisen eteenpäin) tehtäessä kuormaus- ja sijoittelutöitä. Hydraulitoimintojen automaattinen eristys estää käyttäjää ylittämästä suurinta pitkittäiskuormamomenttia.

Järjestelmä ei varoita tai estä konetta kaatumasta tai sortumasta sivusuuntaan tai taaksepäin. Järjestelmää ei ole tarkoitettu varoittamaan tai estämään kallistumista tai kaatumista, kun kone on matka-ajossa, toiminnassa sopimattomalla maalla tai alttiina äkilliselle ylikuormittumiselle.

Kuva 120.



Kuva 121.



**A** Puomin sisäänveto

**B** Puomin nosto

Järjestelmä on parannus laitteisiin, joita JCB asentaa vakiorakenteina, esim. koskien kuormataulukoita ja puomin ojennusmerkkejä. Järjestelmään ei pidä luottaa pääasiallisena koneen suojaamisen lähteenä. Huolenpitovelvollisuus on käyttäjällä/työmaan edustajalla koskien:

- Käsiteltävien kuormien massan ja kuorman keskipisteen tietämistä.
- Tiedä se puomin kulma ja ojennus, joka vaaditaan kuorman sijoittamiseksi (tämän voi tarkistaa tekemällä ensin yksi kierros ilman kuormaa).
- Noudata kuormaa siirtäessäsi nostotaulukoita, puomin ojennusmerkkejä ja LLMI (Pitkittäiskuorman momentinilmaisimien)-merkkejä.

Järjestelmä ei myöskään suojaa tukijalkojen nostosta tai alustan tasaamisesta (käännöstä) johtuvaa epävakavuutta vastaan (jos jompikumpi näistä lisävarusteista on asennettu). [Katso: Käyttö > Käyttövivut/-polkimet > Alustan tasauksen ohjaukset \(Sivu 101\).](#)

Järjestelmä on suunniteltu auttamaan työskentelemään turvallisesti - ei korvaamaan taitoa ja järkevyttä.

Yksikkökuormien (kuten esim. paalien tai irtotavarasäkkien) käsittelyvarusteiden käyttö saattaa aiheuttaa merkittävää, sisäänvedon ja kaadon aiheuttamaa momentin kasvua. Varmista, ettei tällaisten varusteiden käyttö vie konetta sen vakavuusrajan ulkopuolelle. [Katso: Käyttö > Nosto ja kuormaus > Kuormakaaviot \(Sivu 109\).](#)

## Käyttö

Järjestelmä on aina päällä, kun sytytys on asennossa ON. Järjestelmä vaihtaa automaattisesti aktiivisen (vihreä merkki syttyneenä) ja ei-aktiivisen (oranssimerkki syttyneenä) välillä, riippuen koneen tilasta. LLMI-järjestelmä toimii normaalisti.

Ota huomioon, ettei LLMC-järjestelmä ole toiminnassa, kun koneella ajetaan tai kun puomi on vedettynä täysin sisään.

Koneen tullessa lähelle vakavuusrajaansa puomin varren hydraulitoiminnot hidastuvat ja pysähtyvät sen jälkeen. Kun puomin nosto- ja sisäänvetotoiminnot toimivat. Siirrä kuorma vakaaseen asentoon nostamalla puomia tai vetämällä sitä sisään. Kun kuorma on palautettu vakaampaan tilaan, muiden hydraulitoimintojen käyttö on mahdollista vasta sen jälkeen, kun vipu on palautettu vapaa-asentoon. Jos järjestelmässä on vika, puomin hydrauliset toiminnot eristyvät automaattisesti.

## Lämmitysmenettely

Jotta koneen hydraulikka toimisi tehokkaasti, koneen hydraulioiljyn lämpötilan on oltava vähintään 10 °C. Jos ilman lämpötila on pakkasen puolella tee näin:

1. Paikoita kone tasaiselle pinnalle ja pidä moottori käynnissä.
2. Kiinnitä seisontajarru ja siirrä suuntavipu vapaa-asentoon.
3. Moottorin käydessä noin 1500 r/min.
  - 3.1. Nosta ja laske puomia viisi kertaa.
  - 3.2. Ojenna puomia ja vedä sitä sisään viisi kertaa.
  - 3.3. Käännä alustavaunua alas ja ylös viisi kertaa.
4. Suorita toiminnan tarkastus LLMC.

## Järjestelmän ohitus

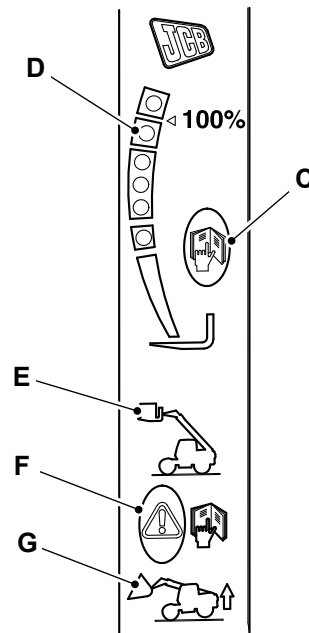
**▲ VAROITUS** Ohitustavalla toimittaessa kone ei ole suojattu. Käytä sitä vain koneen kuormamomentin vähentämiseksi. Älä ylitä koskaan kuormataulukon, ojennusmerkkien tai kulmailmaisimen asettamaa rajaa.

**VAROITUS** Jos sisäänvedon tai tyhjennyksen toimintoja käytetään väärin (koneen ollessa kuormattuna), se voi aiheuttaa koneen muuttumisen epävakaaksi tai kuorman menettämisen. LLMC-järjestelmä ei estä tällaista toimintoa ja konetta on käytettävä koneen käyttörajoitusten puitteissa.

Ellei kuorman ottaminen onnistu nostamalla puomia tai vetämällä sitä sisään, järjestelmän voi ohittaa väliaikaisesti.

1. Paina ja pidä tavanvaihtopainiketta.
2. Äänihälytys kuuluu, kun kaikki valot LED (Valodiodi) vilkkuvat, ohitustoiminto on käytössä korkeintaan  
Kesto: 60 s
3. Käytä ohjaimia kuorman ottamiseksi ja vapauta sen jälkeen tavanvaihtopainike. Ohitustoimintoa ei voi valita uudelleen ennen kuin  
Kesto: 5 s

Kuva 122.



Taulukko 22.

Katkaisukutsu	Väri	Kuvaus
C	Näytön painike	
D	Oranssi LED	
E	Kuorman valvonta-asetuksen merkki	Valo palaa, kun kuormanvalvontatapa on valittuna, vilkkuu, kun punainen LED palaa (kuormanvalvontatavalla).
F	Toiminta-asetuksen vaihtopainike	
G	Maatyöskentelytavan ilmaisin	Valo palaa, kun maatyöskentelytapa on valittuna.

### Toiminnan tarkistus

**VAROITUS** Jos kuormamomentin ilmaisin on viallinen, ota yhteys JCB-liikkeeseen. Älä yritä korjata sitä itse.

**VAROITUS** Älä yritä vahingoittaa, muuttaa tai tehdä toimintakyvyttömäksi LLMC-järjestelmää, koska se voisi vahingoittaa pysyvästi sekä LLMI:n että LLMC:n käyttöä. Viallinen LLMI tai LLMC voi antaa käyttäjälle tilaisuuden ylittää koneen vakavuuden rajat ja aiheuttaa koneen kaatumisen, vakavan tapaturman tai hengen menetyksen.

Kokeile LLMC-järjestelmää jokaisen työvuoron alussa.

1. Suorita loppuun LLMI-yksikön päivittäinen tarkistus.
2. Paikoita kone tasaiselle pinnalle ja pidä moottori käynnissä.
3. Vedä puomi täysin sisään ja laske se alas. Merkkiin G tulisi syttyä valo. Katso kuvaa 122.
4. Toteuta koemenettely esitetyn jakson mukaisesti. Katso taulukkoa 23.

Taulukko 23.

Valm.nro	Käyttö	Tulos
1	Nosta ja ojenna puomia osittain	Merkki G = OFF, merkki E = ON
2	Aja konetta eteenpäin	Merkki E = OFF, merkki G = ON



Valm.nro	Käyttö	Tulos
3	Pysäytä kone	Merkki E = ON, merkki G = OFF
4	Paina ja vapauta näytön painike. Kun LED vilkkuu näytössä LLMI, laske puomia.	Puomi ei saisi laskeutua
5	Paina ja vapauta näytön painike. Kun LED vilkkuu näytössä LLMI, ojenna puomia.	Puomi ei saisi ojentua
6	Paina ja vapauta näytön painike. Kun LED vilkkuu näytössä LLMI, käytä puomin nostoa.	Puomin tulisi nousta ylös
7	Paina ja vapauta näytön painike. Kun LED vilkkuu näytössä LLMI, käytä puomin sisäänvetoa.	Puomin tulisi vetäytyä sisään
8	Valitse sopiva kuorma (esim. kiilapakkaus). Varmista, että kone on kiinteällä, tasaisella pinnalla ja kiinnitä seisontajarru. Aseta tukijalkojen ollessa ylhäällä puomi siten, että kuorma on juuri maanpinnan yläpuolella. Ojenna hitaasti ja varovasti puomia. Katso LED-valojen liikettä asteikolla	Hydrauliikan tulisi hidastua ja sen jälkeen pysähtyä, kun oranssi LED vilkkuu

Ramirent 02/10/2017

## Puomilla työskentely

### Yleistä

▲ **VAROITUS** Pysäytä kone ja kiinnitä seisontajarru ennen mihinkään nostotyöhön ryhtymistä.

**VAROITUS** Henkilöitä ei saisi missään olosuhteissa nostaa ilmaan ilman hyväksytyt ja oikein kiinnitetyn työlävan käyttöä. Tämän varoituksen noudattamatta jättäminen voi aiheuttaa kuoleman tai vakavan tapaturman.

**VAROITUS** Säilytä oikea rengaspaine välttääksesi koneen sivuttaisvakavuuden vaarantamisen. Tarkasta renkaista päivittäin merkit vaurioista, leikkaantumista tai sisään tunkeutuneista esineistä, jotka voivat aiheuttaa paineen laskun.

**VAROITUS** Kuormaus ja purkaminen pehmeällä tai epätasaisella pinnalla saattaa olla vaarallista. Kone voi kaatua, jolloin voit menettää henkesi tai loukkaantua. Varmista, että maaperä on tasainen ja kiinteä ennen kuormaamista ja purkamista. Vältä mahdollisuuksien mukaan pehmeää tai epätasaista maata, kun kannat kuormaa.

**VAROITUS** Ylikuormitetut telineet voivat sortua. Älä kuormita telineitä yli niitä koskevien määräysten kapasiteetin.

**VAROITUS** Puomin käyttö matka-ajon aikana voi johtaa onnettomuuteen. Et hallitse täydellisesti konetta. Älä koskaan käytä puomia matka-ajossa.

**VAROITUS** Korkea kuorma voi estää näkyvyyden ja alentaa koneen vakavuutta. Aja pitäen kuormaa lähellä maanpintaa. Aja hitaasti ja varoen epätasaisella, mutaisella tai irtomaalla.

**VAROITUS** Kun kuljetat kuormaa rinteessä, aja hitaasti ja pidä kuorma koneen ylämäen puolella. Tämä parantaa vakavuutta.

**VAROITUS** Pysy etäällä ja pidä kaikki muutkin etäällä nostomekanismista. Älä päästä koskaan ihmisiä kävelemään nostetun ohjaamon alla. Älä ota matkustajia kuljetettavaksesi.

**VAROITUS** Rikkoutumisen tapahtuessa silloin, kun puomi ei ole normaalissa matka-asennossaan ota yhteys paikalliseen JCB-liikkeeseen saadaksesi apua puomin ja kuorman palauttamiseksi turvalliseen asentoon.

**HUOMAUTUS** Varmista, että tiedät kuorman painon ennen kuin yrität nostaa sitä. Nosta kuorma ensin vain muutaman sentin korkeuteen ja tarkista koneen vakavuus. Laske kuorma suoraan pois, jos kone alkaa tuntua epävakaalta. Älä ylitä kuormakaavioissa esitettyjä rajoja.

**HUOMAUTUS** Liian nopea ajo tai liian korkea kuorma voi aiheuttaa koneen kaatumisen. Pidä kuorma ajon aikana lähellä maanpintaa. Älä aja yli kävelynopeutta, kun kone kantaa kuormaa. Aja varovasti epätasaisuuksien ja reunusten yli. Älä käytä puomin/alustan ohjaimia koneen ollessa liikkeellä.

**HUOMAUTUS** Epätasaiselle maanpinnalle pinotut kuormat voivat kaatua. Älä pinoo kuormia koskaan epätasaiselle pinnalle.

**HUOMAUTUS** Nostettu puomi voi osua yläpuolisiin kohteisiin. Tarkista aina yläpuolinen tila ennen puomin nostamista.

Harjoittele ensin kuormalavojen käyttöä. Älä käsittele oudon muotoisia kuormia ennen, kun pystyt käsittelemään kuormalavoja turvallisesti ja luotettavasti.

Varmista, että kaikki paikat, joille kuorma sijoitetaan, ovat riittävän vahvoja kantamaan kuorman painon.

Katso ajosuuntaan ja säilytä hyvä näkyvä eteesi. Pyydä apua, jos suuri kuorma estää näkemisen eteenpäin. Erityistä varovaisuutta vaaditaan ajettaessa pois tasaiselta maalta. [Katso: Käyttö > Rinteet \(Sivu 132\)](#).

Älä kuljeta haarukka-alustaa korkeampia pinottuja kuormia.

Aja olosuhteiden mukaisella nopeudella. Hidasta ajoa märällä, liukkaalla tai irtoainesta käsittävillä pinnoilla.

Aja varoen epätasaisilla pinnoilla hyppimisen minimoimiseksi. Muuten voisit menettää kuorman.

## Nosto ja lastaus

Varmista ennen koneen käyttöä, että kaikki paikalliset ja maakohtaiset nostamista ja kuormausta koskevat säännöt ja määräykset on otettu huomioon asianmukaisesti. Tähän sisältyy käytettävän koneen mallin valinta ja itse nostotoimenpiteen suunnittelu.

Lisätietoja nostolaitteiden ja muiden laitteiden turvallisesta käytöstä saa Britanniassa HSE-tukipalvelusta (numero +44 (0) 541 545 500) ja muualla maailmassa sivustosta <http://www.hse.gov.uk>

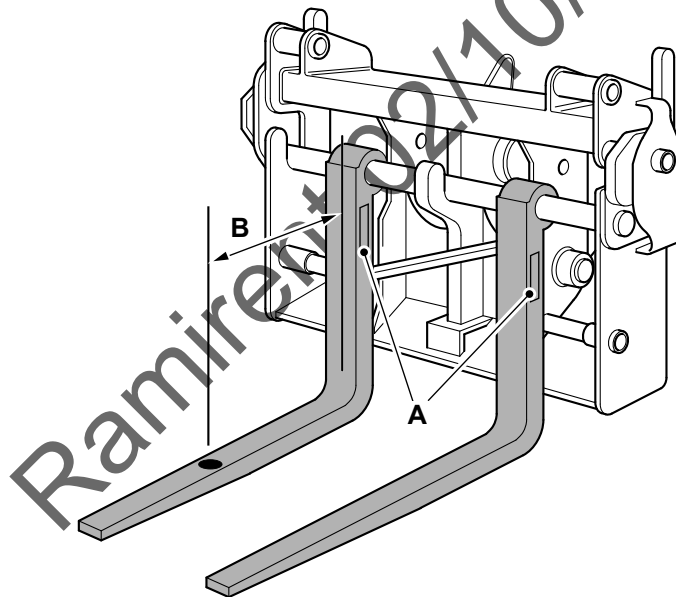
Muilla mailla ja alueilla on omat edellä mainittujen sääntöjen ja määräysten kaltaiset ohjeistot. Varmista, että tunnet kaikki käyttöpaikkaan liittyvät paikalliset ja maakohtaiset nosto- ja lastaustoimia koskevat säännöt ja määräykset.

## Haarukoiden arvo

**▲ HUOMAUTUS** Älä ylitä käytettävien haarukoiden paikallisten määräysten mukaista painorajaa. Haarukat voivat murtua, mikä johtaa kuorman menetykseen ja mahdolliseen tapaturmaan.

JCB:n tälle koneelle hyväksymissä haarukoissa on laatta, joka esittää suurimman kuormakapasiteetin. Luku esittää suurimman kuormauskyvyn kilogrammoina, jonka haarukat pystyvät kantamaan turvallisesti kuorman suurimmassa keskipisteessä 500 mm.

Kuva 123.



A Laatta

B Suurin kuorman keskipiste

Kahden haarukan kokonaiskuorma-arvo on niiden yksittäisten arvojen summa.

Haarukoita on käytettävä toisiinsa sopivina pareina.

Koneen suurimman nimelliskuormakapasiteetin aikaansaaminen. [Katso: Tekniset tiedot > Suorituskykymitat \(Sivu 299\).](#)

Tässä koneessa käytettävien haarukoiden kokonaiskuorma-arvon on oltava sama tai suurempi kuin koneen hyväksytty kuormakapasiteetti.

Jos koneen kuorma-arvo poikkeaa haarukoiden kuorma-arvosta, kokonaiskuormakapasiteetin arvona on käytettävä näistä alemmaa arvoa.

Kaikkiin nostolaitteisiin, haarukat ja niiden asennukset mukaan luettuina, tarvitaan pätevän henkilön säännöllinen tarkastus ja koestus, jotta niiden kelpoisuus tarkoitukseen olisi varmistettu. Ota lisätietojen saamiseksi yhteys JCB- liikkeeseen.

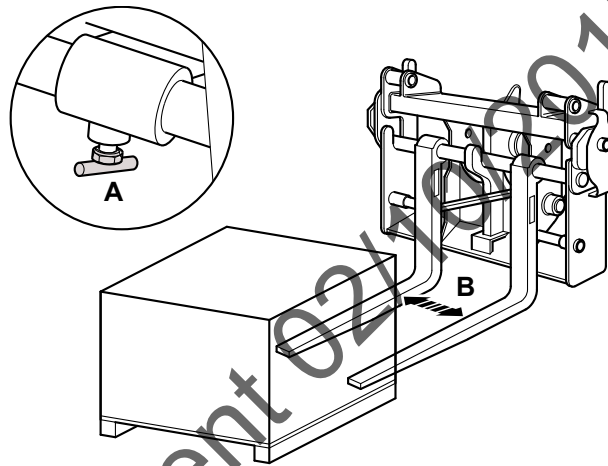
## Haarukoiden paikan vaihto

▲ **VAROITUS** Kuorma voi pudota väärin välein asetetuilta haarukoilta. Aseta aina haarukoiden väli kuorman mukaisesti. Varmista, että haarukat ovat ennen nostoa täysin kuorman alla.

**HUOMAUTUS** Haarukat ovat painavia. Varmista että niiden tukemiseen ja kuljettamiseen käytetään sopivaa nostolaitetta.

1. Löysää haarukoiden kiinnitysruuveja.
2. Aseta haarukoiden välit mahdollisimman suuriksi kuormaa varten.
3. Kiristä haarukan kiinnitysruuvit.

Kuva 124.



A Kiristysruuvit

B Haarukoiden välien säätö

## Kuormalavatyöskentely

### Kuormaus

▲ **VAROITUS** Jos kone alkaa tuntua epävakaalta alkaessasi nostaa kuormaa, laske kuorma heti alas.

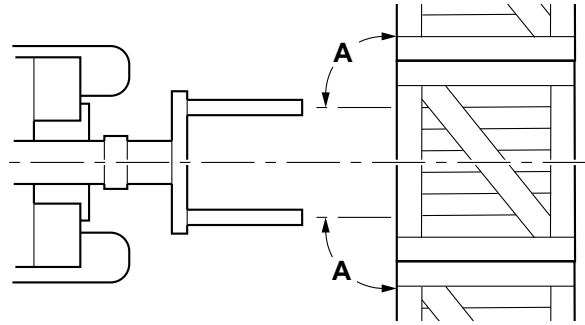
**VAROITUS** Kuormaa ja pura kuorma kiinteällä, tasaisella pinnalla. Ole aina valpas mahdollisten vaarojen varalta. Suhtaudu erityisen varovasti kääntymiseen tai peruutukseen.

**HUOMAUTUS** Yhdellä haarukalla nostettu kuorma voi pudota. Älä nosta kuormaa koskaan yhdellä haarukalla.

Kun kannat kuormalavakuormaa, maavara kuorman alla ei saa olla enempää kuin 300 mm.

1. Aseta haarukat vaakasuoraan asentoon.  
[Katso: Käyttö > Käyttövivut/-polkimet > Puomin ohjaimet \(Sivu 98\).](#)
2. Vedä puomi sisään.
3. Lähesty kuormaa suoraan edestä ja pyörät suorina.
4. Pysäytä kone ja jätä riittävästi tilaa puomin liikuttelua varten.

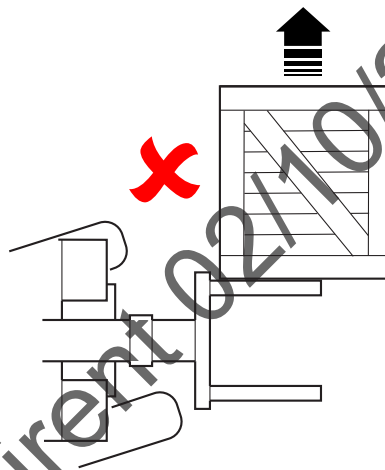
Kuva 125.



A Kulma = 90°

5. Kiinnitä seisontajarru ja siirrä voimansiirto vapaalle.
6. Älä käytä haarukoiden sivuja tai alustaa kuorman siirtämiseen, se voisi vaurioittaa haarukoita.

Kuva 126.

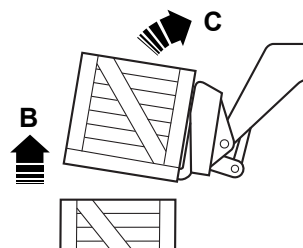


7. Jos kuorma on korkealla alustalla voit joutua nostamaan puomia, jotta saisit koneen riittävän lähelle kuormaa.
8. Ojenna puomi tai aja konetta haarukoiden sijoittamiseksi kuorman alle.
9. Pysäytä kone, kun alusta koskettaa kuormaa.
10. Tarkista, että puomin ojennus/kulma(t) ovat rajojensa puitteissa.

**VAROITUS!** Jos kone alkaa tuntua epävakaalta alkaessasi nostaa kuormaa, laske kuorma heti alas.

11. Nosta hieman kuormaa ja kallista sitten alustaa taakse.

Kuva 127.



B Kuorman nostaminen

C Alustavaunun kallistus

12. Vedä puomi täysin sisään ja laske sen jälkeen kuljetusasentoon.
13. Aja kone varovasti purkauspisteeseen.

### Kuorman purkaminen

**▲ HUOMAUTUS** Älä pura koskaan kuormaa haarukoilta pysäyttämällä kone äkillisesti. Noudata purkamisessa tämän ohjekirjan esittämiä menettelyjä.

1. Lähesty kuormaa suoraan edestä ja kaikki pyörät suorina.
2. Pysäytä kone ja jätä riittävästi tilaa puomin liikuttelua varten.
3. Varmista, ettei kuorma pääse ylittämään rajoja.  
[Katso: Käyttö > Nosto ja kuormausta > Kuormakaaviot \(Sivu 109\).](#)
4. Kiinnitä seisontajarru ja siirrä voimansiirto vapaalle.
5. Siirrä kuorma sen vaaditun paikan yläpuolelle.
6. Laske kuorma paikalleen. Varmista, että kuorma on asettunut tasaisesti paikalleen.
7. Vedä haarukat varovasti pois. Kuorman korkeudesta riippuen, voit joutua nostamaan tai laskemaan puomia haarukoiden tullessa ulos.
8. Kun haarukat ovat irti kuormasta, vedä puomi täysin sisään.
9. Laske puomi kuljetusasentoon.

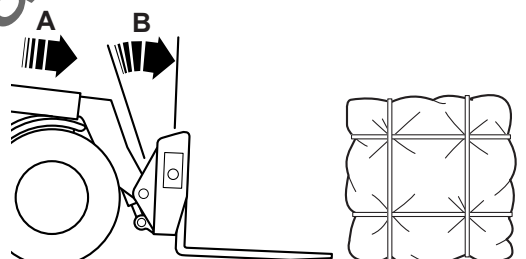
### Paalityöskentely

**▲ VAROITUS** Saattaa käydä niin, että paalin joutuu poistamaan haarukoilta käsivoimin. Jos niin on, sammuta moottori ennen, kun päästät ketään haarukoiden lähelle.

### Paalien nosto

1. Laske puomia ja kallista alustaa eteenpäin.  
[Katso: Käyttö > Käyttövivut/-polkimet > Puomin ohjaimet \(Sivu 98\).](#)

Kuva 128.

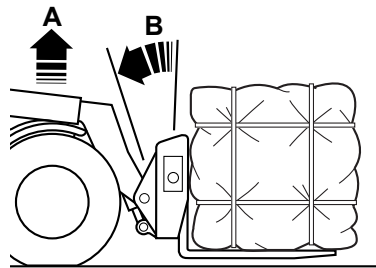


**A** Puomin ojennus

**B** Alustan laskeminen alas

2. Ojenna puomia ja nosta sitä ylöspäin saadaksesi haarukat kuorman alle.
3. Kallista alustaa taaksepäin ja aseta puomi matka-asentoon.

Kuva 129.



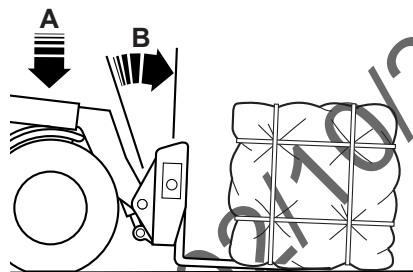
A Puomin nosto

B Alusta veto taakse

### Paalien laskeminen alas

1. Aseta puomi siten, että paali on suoraan sille varatun paikan yläpuolella.
2. Laske puomia ja kallista alustaa eteen siten, että paalin etureuna nojaa maata vasten.

Kuva 130.

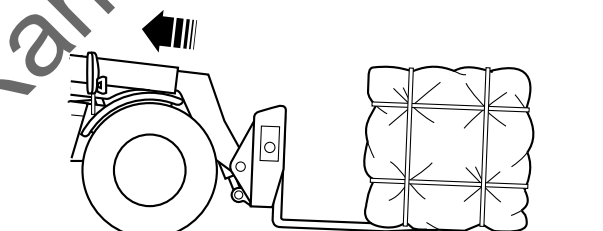


A Puomin laskeminen alas

B Alustan ojentaminen

3. Vedä puomi sisään ja vedä haarukat pois paalin alta.
4. Kun haarukat ovat irti, palauta puomi ja alusta maantieajoasentoon.

Kuva 131.



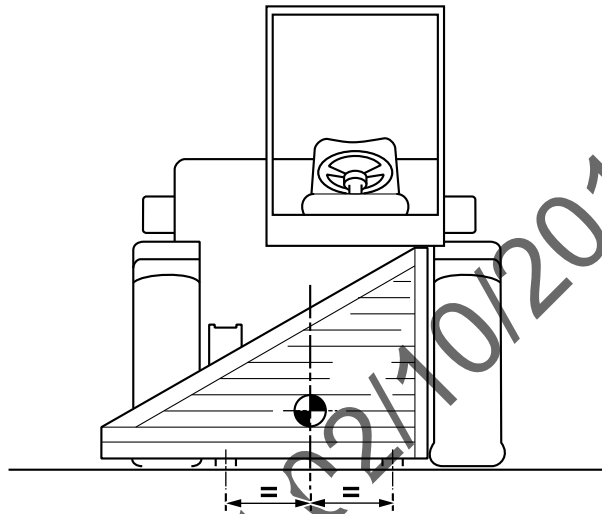
### Epäsäännöllisillä kuormilla työskentely

Toimi varoen, kun käytät mastoa ja alustavaunua epätasaisella kuormalla.

1. Etsi kuorman painopiste. Pakattujen kuormien painopiste saattaa olla merkittynä pakkaukseen. Ellet löydä kuorman painopistettä:
  - 1.1. tee kuormalla koenostoja eri paikoista, kunnes olet varma, että kuorma pysyy vakaasti haarukoilla.
  - 1.2. Älä nosta kuormaa koenostojen aikana enempää kuin muutaman senttimetrin verran.
2. Sijoita kone siten, että kuorman painopiste on haarukoiden puolivälissä.

3. Kuorman poimiminen/sijoitus riippuu kuorman tyypistä.
  - 3.1. Jos se on kuormalavan muodossa, noudata kuormalavakuormia koskevaa menettelyä.
  - 3.2. Ellei se ole kuormalava, saattaa olla välttämätöntä kiinnittää kuorma haarukoihin käyttämällä sopivia ketjuja.
4. Sammuta moottori ennen, kun päästät ketään lähestymään haarukoita.

**Kuva 132.**

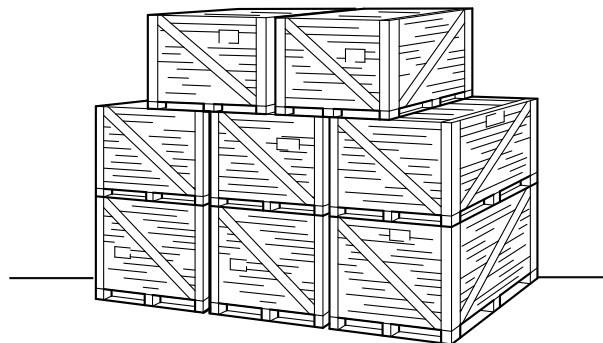


## Kuormien pinoaminen

### Laatikkokuormalavat

Pinoa laatikkokuormalavat suoraan ja suorakulmaisesti. Pinoa ylärivi vakavuuden lisäämiseksi esitetyllä tavalla.

**Kuva 133.**



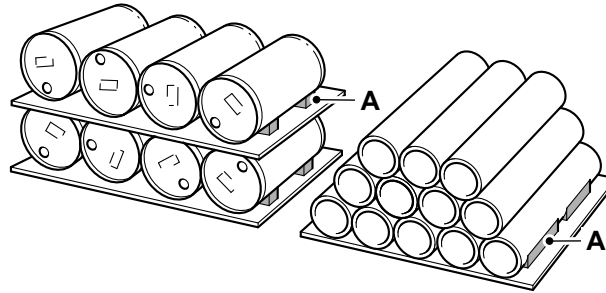
### Lieriömäiset kuormat

Pinoa lieriömäiset kuormat tiukasti yhteen ja tasaisesti. Aseta kiilat kunkin rivin kumpaankin päähän.



Jos rakennat pyramidipinoa, aseta kiilat alarivin kumpaankin päähän.

Kuva 134.



A Kiila

## Kauhan täyttäminen

**VAROITUS** Kun kuormaat ainesta korkeasta penkasta tai kasasta, irrota ensin kaikki reunan ylittävät osat. Varo liukuvia aineksia. Jos reunan ylittävä aines sortuu, koneesi saattaa hautautua sen alle.

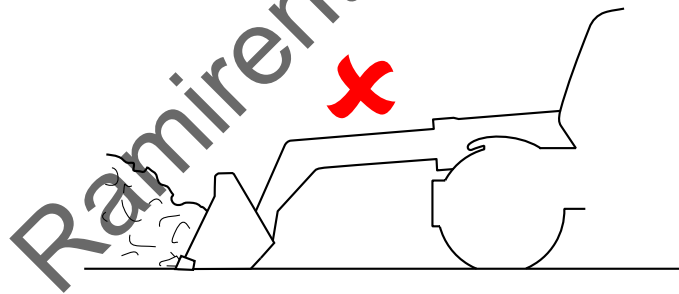
Koneessasi voi käyttää paljon erilaisia varusteita, esim. kauhoja. [Katso: Varusteet \(Sivu 149\)](#).

Tätä tietoa ei ole tarkoitettu kaiken kattavaksi tai korvaamaan riittävää koulutusta. Varmista ennen varusteen käyttöä, että olet saanut koulutuksen.

**Muistutus:** Älä kuormaa kauhaa puomin ollessa ojennettuna. Se saattaa vaurioittaa vakavasti puomia.

1. Lähesty kasaa kauha suorassa ja maanpintaa hipoen.

Kuva 135.



2. Kun kuormaat irtomateriaalia kasasta, aloita pohjasta ja jatka pintaa pitkin ylöspäin.

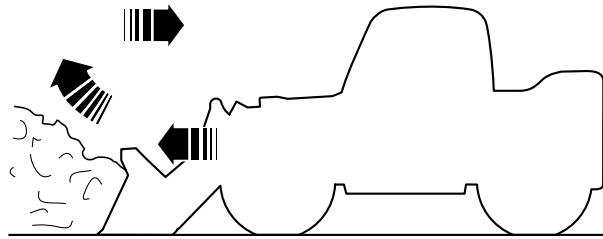
3. Kun kuormaat tiukasti pakatusta aineksesta, aloita ylhäältä ja jatka alaspäin.

4. Kun siirrät ainesta korkeasta kasasta, aloita kauhan korkeudelta alustasta. Kun kasan korkeus on alentunut, ala kuormata pohjan tasolta.

5. Kun kauha osuu kasaan, ala kallistaa kauhaa taaksepäin ja nosta sitä samalla ylöspäin. Näin kauha siirtyy kasassa ylöspäin ja kerää siirtyessään koko ajan materiaalia.

6. Kuormaimeen voi saada lisätehoa ja työlle lisänopeutta käyttämällä voimansiirron katkaisua.

Kuva 136.



7. Yritä täyttää kauha yhdellä työnöllä. Puolittain täytetyt kauhat eivät ole yhtä tuottavia.
8. Kun siirät kuormaa, kallista kauha täysin taakse, jotta estäisit sen läikkymisen.

## Kuorma-auton kuormaus

Aseta kuorma-auto(t) osoitetulla tavalla noin 45° kulmaan kasaan nähden. Tämä vähentää turhaa liikuttelua. Jätä riittävästi tilaa kauhalle, että se ehtii purkaukorkeuteen samalla, kun olet vielä matkalla, ilman koneen hidastamista.

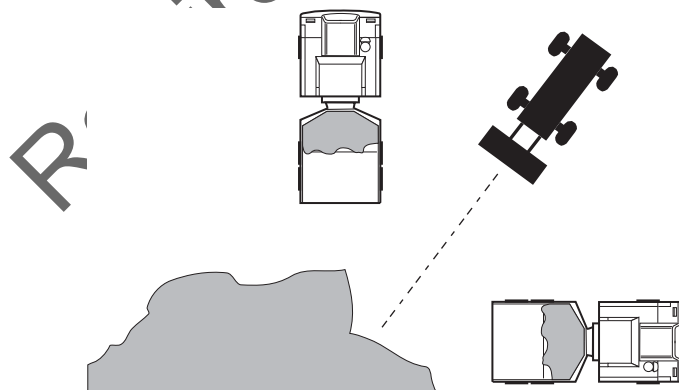
Pidä tuuli selän takana. Näin pöly pysyy itsesi ja koneen takana.

Siirrä kone mahdollisimman lähelle kuorma-autoa ennen purkamista.

Jos kuorma-auton kori on suunnilleen yhtä pitkä kuin kauhan leveys, pudota kuorma auton keskelle. Jos auto on kahden kauhanleveyden mittainen tai sitä pitempi, kuormaa ensin auton etuosa.

Älä kippaa materiaalia yhdellä äkillisellä liikkeellä. Kallista kauhaa eteenpäin vaiheittain, kunnes se on tyhjä. Käytä ohjausvipua tai kauhan ohjausjärjestelmää ravistamaan kauhaa edestakaisin siihen tarttuneen materiaalin irrottamiseksi.

Kuva 137.

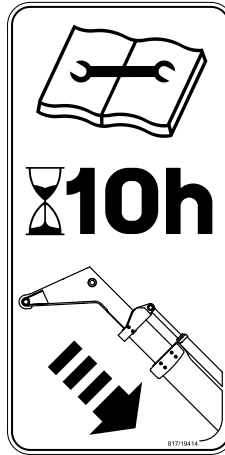


## Puomin säätö

### 3-vaihepuomin uudelleen vaiheistus

3-vaihepuomit saattavat menettää vaiheistuksensa ellei hydraulisyntereitä vedetä säännöllisesti täysin sisään. Puomi on vedettävä täysin sisään ainakin kerran 10 h mittaisen työrupeaman aikana.

Kuva 138.



Puomin osien uudelleen vaiheistaminen:

- Pidä ohjaus sisäänvetoasennossa moottorin käydessä suurella nopeudella, kunnes puomin osat ovat täysin vedettyinä sisään.

Ramirent 02/10/2017

## Rinteet

### Yleistä

▲ **VAROITUS** Varmista, että olet saanut koulutuksen ja että olet perehtynyt koneiden käyttöön rinteissä sekä että käsität rinteiden ja työmaan olosuhteiden mahdollisen haitallisen vaikutuksen vakavuuteen. Älä käytä koskaan konetta rinteessä, ellet käsitä koneen käyttöä koskevia suositettuja menettelyjä näissä sovelluksissa.

Monet eri tekijät saattavat vaikuttaa haitallisesti koneen vakauteen ja koneen ja sen käyttäjän turvallisuuteen, kun konetta käytetään rinteessä.

On olennaisen tärkeää, että tulevasta työstä tehdään ensin riskien arviointi ja että käyttäjä noudattaa kaikkia arvioinnissa ilmi tulevia varotoimenpiteitä.

### Ajo rinteissä

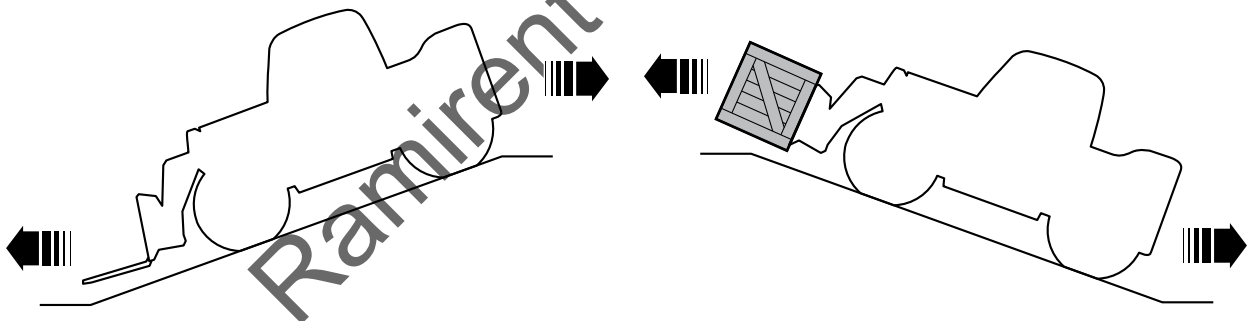
#### Rinteissä ylös ja alas ajaminen

▲ **VAROITUS** Koneen käyttö rinteessä voi olla vaarallista, jos asianmukaisista varotoimenpiteistä ei ole huolehdittu. Sade, lumi, jää jne. saattaa muuttaa maaperän olosuhteita. Tarkista työmaa huolellisesti. Kun ajat ylämäkeen, peruuta kuormaamattomana, aja eteenpäin kuormattuna. Kun ajat alamäkeen, aja kuormaamattomana eteenpäin tai peruuta kuormattuna. Noudata erityistä varovaisuutta, kun liikut rinteän poikki. Jos rinne on liian jyrkkä, kone voi kaatua. Jos joudut ajamaan rinteän poikki, pidä varusteet lähellä maata.

Parhaan pidon aikaansaaminen rinteessä ajettaessa:

- Aja kuormaamattomana konetta eteenpäin alamäkeen ja peruuttamalla ylämäkeen
- Aja kuormattua konetta eteenpäin ylämäkeen ja peruuttamalla alamäkeen.

Kuva 139.



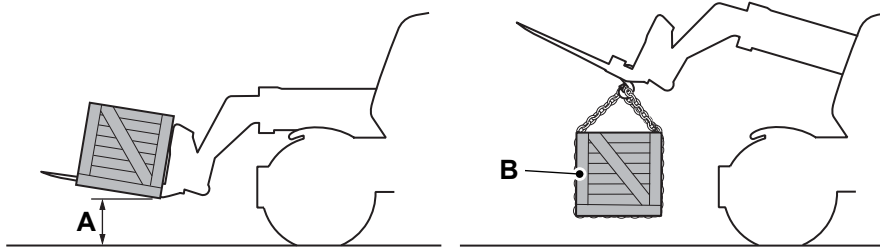
#### Rinteiden poikki ajaminen

Käytä parhaan vakavuuden saamiseksi konetta kiinteällä, tasaisella maalla. Koneen vakavuus heikkenee, kun sitä ajetaan rinteän poikki.

Kun ajat rinteän poikki, vedä puomi täysin sisään ja aja hitaasti, kävelynopeutta.

Älä nosta alustaa tarpeettoman korkealle. Tämä on normaalia, kun kuorman alin piste ei ole korkeammalla kuin 500 mm maasta ja kuormaa kannetaan haarukoiden päällä. Joitakin kuormia saatetaan kuljettaa ripustettuna haarukoiden alle, kuten kuvassa. Arvioi tässä tapauksessa kuljetukseen liittyvät vaarat ennen alustavaunun nostamista riittävän korkealle maavaraa varten.

Muista olla huolellinen ja turvallinen. Oma henkesi, tai muiden henki, saattaisi vaarantua, jos otat tarpeettomia riskejä.

**Kuva 140.**

**A** Kuorman alin piste

**B** Haarukoiden alle ripustettu kuorma

## Rinteissä työskenteleminen

### Nostotoiminnot rinteissä

**▲ VAROITUS** Nistotöiden suorittaminen rinteissä voi olla vaarallista. Kone voi tulla sivusuunnassa epävakaa ja kaatua. Sinä tai joku muu saattaa loukkaantua vaikeasti tai menettää henkensä.

**VAROITUS** Pysäytä kone ja kiinnitä seisontajarru ennen mihinkään nostotyöhön ryhtymistä.

Suosittamme, että konetta käytetään kiinteällä, tasaisella pinnalla, mahdollisuuksien mukaan, koneen parhaan vakavuuden saavuttamiseksi.

Nostotyötä ei tulisi suorittaa rinteessä, ellei kone ole leveyden suunnassa tasassa (sivuttain tasassa).

Pitkittäis- ja poikittaisvakavuus ovat kaksi tärkeää turvatekijää, jotka on otettava huomioon, jos puomia on tarkoitus ojentaa tai nostaa korkeammalle kuin 500 mm maasta koneen ollessa kaltevalla pinnalla.

### Pitkittäisvakavuus

Pitkittäisvakavuutta (eteen) mitataan ja ilmaistaan ohjaamossa välineellä LLMI (Pitkittäiskuorman momentinilmaisin), jos asennettu.

Lue ja käsitä osio, jossa kuvataan, miten välinettä LLMI käytetään ennen ryhtymistä koneella nostotyöhön. [Katso: Käyttö > Nosto ja kuormaus > Pitkittäiskuorman momentinilmaisin \(LLMI\) \(Sivu 114\).](#)

Käytä konetta aina pitkittäisvakavuuden rajoissa, ilmaistuna välineellä LLMI (jos asennettu), tai kuormataulukon mukaan.

### Sivuttaisvakavuus

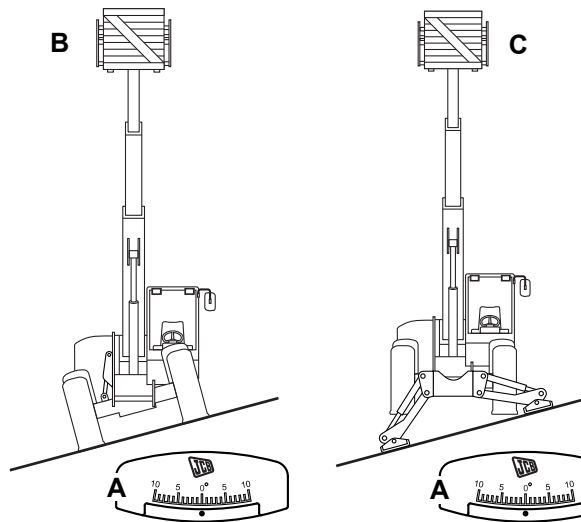
Varmista, että kone on sijoitettu sivuttaisvakavuuden säilyttämiseksi poikittain vaakasuoraan.

Kallistusmittaria voi käyttää tarkistamaan, onko kone tasattu. [Katso: Käyttö > Nosto ja kuormaus > Kallistusmittori \(Sivu 112\).](#)

Koneet, joissa on alustan taseuslisävaruste (kääntö), voi tasata sivusuuntaan käyttämällä käännön ohjausta.

Koneet, joissa on tukijalat, voi tasata vaakasuoraan sivusuunnassa tukijalkojen avulla.

Kuva 141.



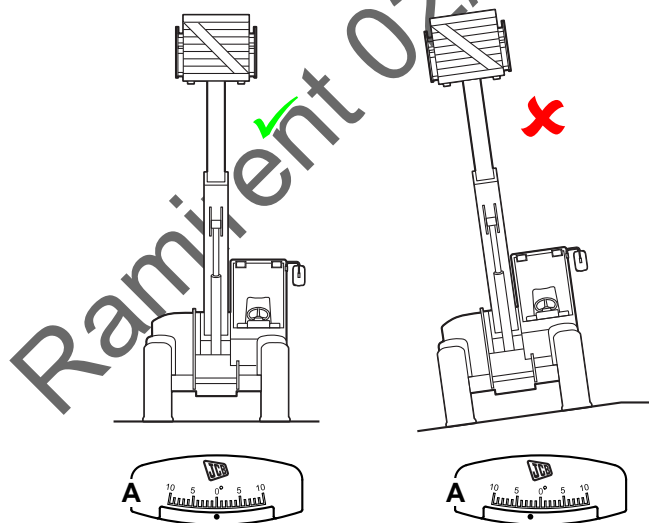
A Kallistusmittori  
C Tukijalkojen tasaisuus

B Rungon tasaisuus

Koneen parhaan vakauden saamiseksi on suositeltavaa käyttää konetta tukevalla tasamaalla aina, kun se on mahdollista.

Jos konetta ei voi saada tasaiseksi sen leveysuunnassa, käyttäjän on arvioitava tilanteen vaarat ennen nostotyön yrittämistä.

Kuva 142.



A Kallistusmittori

## Lämmitys, tuuletus ja ilmastoinri (HVAC)

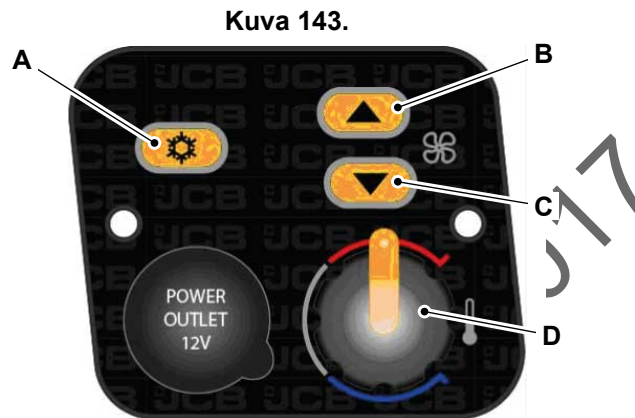
### Yleistä

Käyttäjän on asetettava ohjaimet saadakseen parhaan työympäristön ohjaamoon.

Sulje ovet ja ikkunat parhaan HVAC (Lämmitys, tuuletus, ilmastointi) suorituskyvyn vuoksi ja pölyisissä olosuhteissa.

Huonosti tuuletettu tila voi aiheuttaa väsymystä. Älä käytä konetta pitkiä ajanjaksoja ilman tuuletusta tai käyttäjän tilan ollessa täysin suljettu ja puhallin toimimatta.

### Ilmastoinnin ohjauslaitteet



**A** Ilmastoinnin päälle-/pois-kytkin

**C** Puhallinnopeuden vähentämispainike

**B** Puhallinnopeuden lisäämispainike

**D** Lämpötilan säätökytkin

Ilmastointi vähentää ilman kosteutta ja sitä voi käyttää ikkunoiden nopeaan huurteenpoistoon, kun ilma on kostea. Lämmittimen kanssa yhdessä käytettynä se myös lämmittää ja kuivaa ohjaamon sisätiloja.

Ilmastoinnin säätötaulu on asennettu oikeaan konsoliin.

Lämpötilaa säädetään säätökytkimellä ja lämmittimen puhaltimen ohjaimilla.

Säädä ilmansuuttimet ohjaamaan kuumaa ilmaa etuikkunaan (huurteenpoisto) ja/tai ohjaamon lattiaan.

Parhaan tuloksen ilmastointijärjestelmästä saat varmistamalla ensin, että kaikki ovet ja ikkunat ovat kiinni.

Varmista ennen moottorin käynnistämistä, että ilmastointilaitte on kytketty pois toiminnasta. Paina ilmastoinnin kytkintä ilmastointijärjestelmän kytkemiseksi päälle tai pois.

### Lämpötilan säätö

Käännä lämpötilan säätökytkintä myötäpäivään lämpötilan nostamiseksi.

Käännä lämpötilan säätökytkintä vastapäivään lämpötilan laskemiseksi.

### Puhallinnopeuden säätö

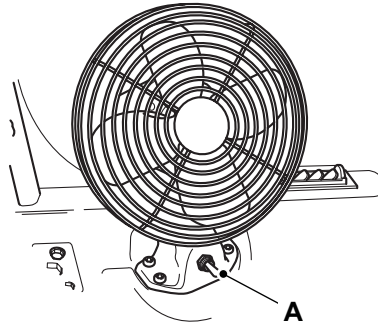
Paina ylöspäin-nuolen painiketta puhaltimen nopeuden nostamiseksi.

Paina alaspäin-nuolen painiketta puhaltimen nopeuden laskemiseksi. Tämä toimii vain, kun virta-avain on asennossa I.

Voimassa oleva puhaltimen nopeus näkyy nestekidenäytössä.

## Kasvotason puhallin

Kuva 144.



**A** Kytkin – puhallin päällä/poissa

Kasvotason puhallin on asennettu vasemmalle kojetauluun.

Paina kytkintä kasvopuhaltimen kääntämiseksi päälle/pois. Tämä toimii vain, kun virta-avain on asennossa I.

Ramirent 02/10/2017



## Akun eristin

### Yleistä

▲ **Muistutus:** Irrota virtapiirien ja osien suojelemiseksi akun ja laturin liitännät ennen ryhtymistä koneeseen kohdistuvaan kaarihitsaukseen. Akun on oltava kytkettynä irti silloinkin, kun koneeseen on asennettu akun eristys.

**Muistutus:** Älä eristä koneen sähkölaitteita, kun moottori on käynnissä, koska se voi vaurioittaa koneen sähkölaitteita.

Antaaksesi moottorin ECU (Elektroninen ohjausyksikkö) sammua oikein sinun on odotettava 85 s ajan ennen akun eristämistä. Aika 85 s alkaa, kun käännät virran pois. Jos koneeseen on asennettu radio, voit menettää kaikkia asetukset.

Tämän lisäksi niissä koneissa, joiden käytössä on DEF (Dieselpakoneste) koneen sähkölaitteiden eristämisen jälkeen on 85 s:n mittainen viive. Tikittävä ääni kuuluu tämän aikana puhdistuspumpusta.

### Kytke koneen sähköt irti:

1. Käännä virta-avain asentoon OFF.
2. Odota, kunnes moottori ECU on sammunut oikein.  
Kesto: 85 s
3. Avaa pääsy akun eristyskytkimeen.  
[Katso: Huolto > Huoltokohteet \(Sivu 199\).](#)
4. Käännä akun eristysavain vastapäivään ja irrota se.

### Kytke koneen sähköt päälle:

1. Varmista, että sytytysvirta on kytketty irti.
2. Työnnä akun eristysavain sisään ja kierrä sitä myötäpäivään.

Ramirent 02/10/2017

## Palonsammutin

### Yleistä

### Sijainti

Palonsammutin on varastoituna istuimen takana olevaan telineeseen. Säilytä palonsammutinta tässä telineessä, kunnes sitä tarvitaan.

### Käyttö

**VAROITUS** Älä käytä palonsammutinta ahtaassa tilassa. Varmista, että alue on hyvin tuuletettu palonsammuttimen käytön ajan ja sen jälkeen.

**VAROITUS** Sammutin on aina käytön jälkeen korvattava uudella tai huollettava.

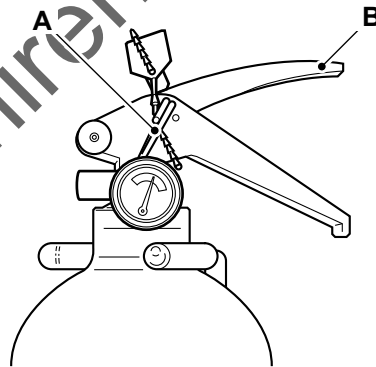
Varmista, että ymmärrät, miten palonsammutinta käytetään. Mikäli tarpeen, katso palonsammuttimessa olevia ohjeita.

Yritä sammuttaa tulipalo vain, jos olosuhteet sen sallivat eikä turvallisuutesi vaarannu. Mikäli tarpeen, ota yhteys lähimpään palokuntaan.

Palonsammuttimen käyttö:

1. Mikäli olosuhteet sallivat eikä turvallisuutesi vaarannu, siirrä kone turvalliseen paikkaan tulen leviämisen estämiseksi.
2. Irrota sammutin säilytystelineestään.
3. Irrota turvasokka.
4. Suuntaa mahdollisuuksien mukaan suoraan tuleen tuulen yläpuolelta käsin.
5. Käytä sammutinta puristamalla liipaisinta ja pysäytä virtaus vapauttamalla liipaisin.

Kuva 145.



A Turvasokka

B Liipaisin

## Vaurioituneen koneen siirto

### Moottorin käynnistäminen apukaapeilla

▲ **VAROITUS** Jos lämpötila on pakkasen puolella, akun neste saattaa jäätyä, jos akku on purkautunut tai heikosti varattuna. Älä käytä akkua, jos sen elektrolyyttineste on jäässä. Pidä akku aina täysin varattuna elektrolyyttinesteen jäätyksen estämiseksi.

Jos yrität varata jäähtynyttä akkua tai käynnistää moottoria apukaapeilla ja käyttää sitä, akku saattaa räjähtää.

Akuista erittyä tulenarkaa kaasua, joka on räjähtävää. Älä tupakoi tarkistaessasi akunesteen määrää.

Kun käynnistät apukaapeilla toisen ajoneuvon kautta, varmista, etteivät ajoneuvot kosketa toisiinsa. Näin estät kipinöinnin akun lähetyksillä.

Kytke kaikki ne virtapiirit pois, joita ei hallita virta-avaimella.

Älä liitä apuvirtalähdettä suoraan käynnistysmoottorin kautta.

Käytä vain ehjiä apukaapeita kunnolla liittimiin kiinnitettyinä. Liitä yksi apukaapeli kerrallaan.

Koneessa on negatiivinen sähkön maattojärjestelmä. Tarkista, mikä akun navoista on positiivinen (+) ennen minkään liittäjän tekemistä. Pidä metallirannekkeet ja korut loitolla apukaapeli liittimistä ja akun navoista - vahingossa tapahtuva oikosulku saattaisi aiheuttaa pahoja palovammoja ja vaurioittaa laitteita. Varmista, että tiedät koneen jännitteen. Apuvirtalähteen jännite ei saa olla koneen jännitettä suurempi. Korkeamman apuvirtalähdejännitteen käyttö vaurioittaa koneesi sähköjärjestelmää. Ellei tiedä apuvirtalähdejännitettä, ota neuvoja varten yhteys JCB-liikkeeseen. Älä yritä käynnistää moottoria apukaapeilla ennen kuin olet varma apuvirtalähteen jännitteestä. Akun negatiivinen (-) napa liitetään rungon maattoon.

1. Aseta kaikki ohjaamon kytkimet asentoon OFF.
2. Avaa pääsy akkuun.  
[Katso: Huolto > Pääsyaukot \(Sivu 204\).](#)
3. Liitä apukaapelit:
  - 3.1. Liitä positiivinen apukaapeli koneen akun positiiviseen (+) napaan. Liitä tämän kaapelin toinen pää apuvirtalähteen positiiviseen (+) napaan.
  - 3.2. Liitä negatiivinen (-) apukaapeli hyvään koneen runkomaattoon, loitolle akusta ja sen alapuolelle. Hyvä kehikon maadoituspinta on jokin maaliton, puhdas metallipinta koneen rungossa. Älä käytä saranatappia maadoitukseen.
  - 3.3. Liitä tämän kaapelin toinen pää apuvoimalähteen negatiiviseen (-) napaan.
4. Tee käynnistystä edeltävät tarkistukset.
5. Käynnistä moottori.
6. Irrota apukaapelit:
  - 6.1. Irrota negatiivinen apukaapeli koneen runkomaatosta. Irrota se sen jälkeen virtalähteestä.
  - 6.2. Irrota positiivinen apukaapeli akun positiivisesta (+) navasta. Irrota se tämän jälkeen apuvirtalähteestä.

### Pelastuskiinnike

▲ **VAROITUS** Pelastuskoukun käyttäminen hinaukseen voi ylittää pelastuskoukun kestokyvyn. Se voisi vaurioittaa tai heikentää pelastuskoukkuja tai tappia, mikä voisi johtaa perävaunun irtoamiseen koneesta.

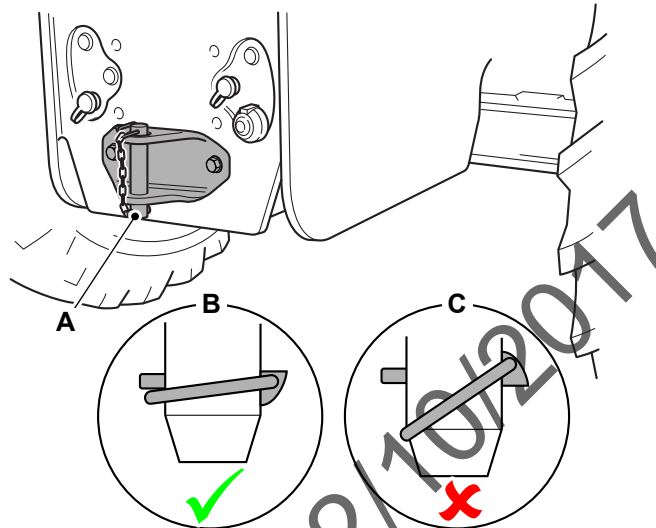
**Muistutus:** Koneen hinaaminen liian kauas tai liian kovalla vauhdilla saattaa vaurioittaa voimansiirtoa. Älä hinaa konetta pitemmälle kuin 1,6 km. Käytä suurempia etäisyyksiä varten perävaunua. Kun hinaat, älä aja kovempaa kuin 10 km/h. Käytä jäykkää hinaustankoa. Jos on pakko käyttää hinausketjua, käytä kahta hinausajoneuvoa. Yksi hinausajoneuvo on kytkettävä vaurioituneen koneen eteen. Toinen hinausajoneuvo tulisi olla kytkettynä vaurioituneen ajoneuvon taakse jarrutusvoiman aikaansaamiseksi. Hinausajoneuvo(i)lla tulee olla riittävästi veto- ja jarrutusvoimaa koneen liikuttamiseen ja pysäyttämiseen.

Pelastuskoukku soveltuu vain satunnaiseen hinaukseen maanteiden ulkopuolella perävaunun suurimman kokonaiskuorman ollessa 1.000 kg. Sitä ei ole hyväksytty vakituiseksi hinauskiinnikkeeksi. Varmista ennen yleisillä teillä hinaukseen ryhtymistä, että noudatat kaikkia voimassa olevia lakeja ja määräyksiä.

Pelastushinauksen lukkotappin asentaminen:

1. Asenna tappi esitetyllä tavalla koneen perään.
2. Käytä lukitusrengasta kiinnittämään tappi paikalleen.

Kuva 146.



- A Pelastuskiinnike  
B Lukkotappi – oikein kiinnitetty  
C Lukkotappi – väärin kiinnitetty

### Koneen valmistelu hinaukseen

1. Tee kone turvalliseksi.
2. Siirrä voimansiirto vapaa-asentoon.
3. Valmistele kone matkaan.
  - 3.1. Ellei moottoria voi käyttää, puomin on oltava nostettuna kuljetusasentoon ja kiinnitettynä siihen. Menettely riippuu koneen kunnosta ja sen hydraulipiireistä. Ota avun saamiseksi yhteys JCB-liikkeeseen.
4. Kiinnitä vetotanko sopivaan paikkaan.
5. Kone on nyt valmis hinattavaksi. Varmista, että käsität, mitä hinausajoneuvon ajaja tekee. Tottele hänen ohjeitaan ja kaikkia kyseeseen tulevia sääntöjä.
6. Ota myös huomioon, että ellei moottoria voi käynnistää, ohjauksen vaatima voima kasvaa huomattavasti.

## Koneen nostaminen

### Yleistä

▲ **VAARA** Älä seiso nostetun kuorman alapuolella sen nostamisen tai laskemisen aikana. Seiso loitolla ja sivussa, kunnes kuorma on laskettu alas turvallisesti. Varmista, ettei alueella ole muita ihmisiä ennen kuin lasket kuorman alas. Ellet noudata näitä varotoimenpiteitä, sinä tai joku muu voi saada surmansa tai vakavia vammoja.

**HUOMAUTUS** Voit loukkaantua, jos käytät väärä tai viallisia nostolaitteita. Sinun on tunnistettava nostettavan kohteen paino. Valitse sen jälkeen riittävän vahva ja työhön sopiva nostovaruste. Varmista, että nostovaruste on hyvässä kunnossa ja noudattaa kaikkia paikallisia määräyksiä.

### Turvallinen nostomenetelmä

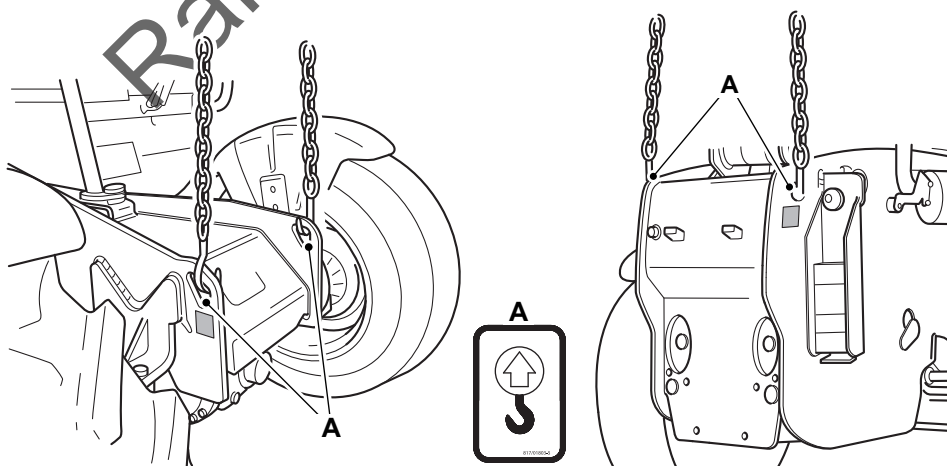
Jos riittävän kapasiteetin omaava nosturi on käytettävissä, koneen saa nostaa suoraan sopivaan kuljetusajoneuvoon.

Koneen paino ja mitat. [Katso: Tekniset tiedot > Staattiset mitat \(Sivu 259\)](#).

Varmista, että ohjaamon ovi on kiinni ennen koneen nostamista. [Katso: Käyttö > Ovet \(Sivu 36\)](#).

1. Irrota kaikki varusteet.
2. Tee kone turvalliseksi puomi alas laskettuna.  
[Katso: Huolto > Huoltoasennot > Huoltoasento - puomi laskettuna alas \(Sivu 192\)](#).
3. Irrota kaikki irtonaiset varusteosat koneen ulkopuolelta.
4. Tarkista koneen omapaino.  
[Katso: Tekniset tiedot > Staattiset mitat \(Sivu 259\)](#).
5. Kiinnitä nostokalusto nostopisteisiin.
  - 5.1. Oikeat nostopisteet on ilmaistu koneen tarroissa.
6. On käytettävä sopivaa nostopuomia kondistamaan ketjut pystysuoraan rungon nostopisteisiin, riippuvien ketjujen ollessa riittävän pitkiä varmistamaan nostopuomin pysymisen irti ohjaamosta.
7. Tarkista, että nostosilmukka on suoraan koneen painopisteen yläpuolella.

Kuva 147.



A Nostopiste (x4)

## Koneen kuljetus

### Yleistä

▲ **VAROITUS** Kuorman turvallinen kuljettaminen on kuljetusyhtiön ja kuljettajan vastuulla. Kone ja mikä tahansa sen varuste tai osa, joka voi liikkua kuljetuksen aikana, on kiinnitettävä riittävän hyvin.

**HUOMAUTUS** Varmista ennen koneen ajamista perävaunuun, ettei perävaunussa ja rampissa ole öljyä, rasvaa ja jäätä. Poista öljy, rasva ja jää myös koneen renkaista. Varmista, ettei kone voi törmätä rampin kulmaan.

Tarkasta kuljetusajoneuvon kunto ennen koneen kuormausta sen perävaunuun.

Varmista, että kuljetusajoneuvo on riittävän suuri koneen ja sen painon kuljettamiseen. [Katso: Tekniset tiedot > Staattiset mitat \(Sivu 259\).](#)

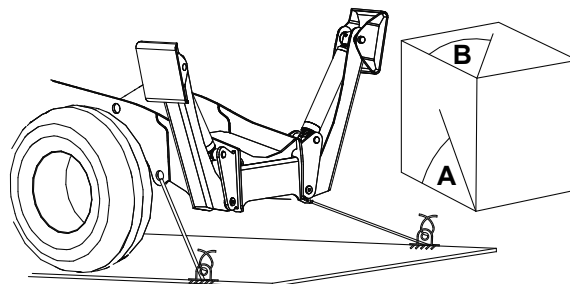
Varmista ennen koneen kuljetukseen ryhtymistä, että noudatat kaikkien niiden alueiden määräyksiä ja lakeja, joiden kautta konetta kuljetetaan.

### Koneen kuormaaminen kuljetusajoneuvoon tai perävaunuun

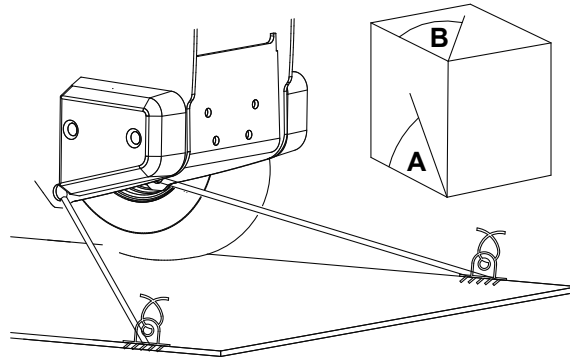
1. Muut liitteet kuin haarukat tulee irrottaa koneesta ja varmistaa erillisesti.
2. Pysäytä kuljetusajoneuvo kiinteälle, tasaiselle pinnalle.
3. Aseta kiilatuet kuljetusperävaunun pyörien eteen ja taakse.
4. Siirrä kone kuljetusajoneuvon lavalle.
  - 4.1. Varmista, että rampit ovat oikeassa paikassa ja oikeassa kulmassa ja sitten kiinnitä ne.
  - 4.2. Aseta puomi.
  - 4.3. Aja kone hitaasti ja varovasti kuljetusperävaunulle.
  - 4.4. Tee kone turvalliseksi puomi alas laskettuna.
 

[Katso: Huolto > Huoltoasennot > Huoltoasento - puomi laskettuna alas \(Sivu 192\).](#)
  - 4.5. Sijoita kiila jokaisen neljän pyörän eteen ja taakse.
  - 4.6. Tarkasta, että kuorman kokonaiskorkeus on määräysten puitteissa. Tee välttämättömät säädöt.
  - 4.7. Lukitse ohjaamo.
5. Ankkuroi kone perävaunuun ketjuilla.

Kuva 148.

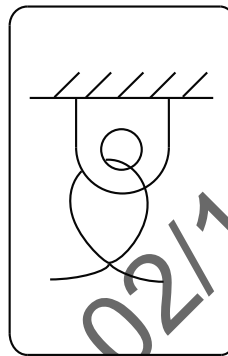


Kuva 149.



6. Oikeat sitomiskohdat on ilmoitettu koneen tarroissa. Katso kuvaa 150.

Kuva 150.



7. Mittaa koneen suurin korkeus maasta laskettuna. Varmista, että kuljetusajoneuvon kuljettaja tietää ennen ajoon lähtöä kuorman korkeusvaran.

Sopivia ketjujen kiristyslaitteita tulee käyttää estääkseen ketjujen ylikuormittumisen.

Tarkasta sitomisvälineet ennen käyttöä ja hävitä kaikki vääntyneet, vaurioituneet ja kuluneet osiot. Sitomisketjujen kulmien täytyy olla rajoissa.

Taulukko 24. Sido ketjukulmat

Malli	A kulma°		B kulma°		Vähin ketjun aste	Vähin ketju- kulma (kN)
	Min (vä- hin)	Enin	Min (vä- hin)	Enin		
533-105 etu	25	34	27	43	10 mm aste 'T' 8 BS 818-2 (63KN voimakapasiteetti)	56 kN
533-105 taka	18	24	29	41	10 mm aste 'T' 8 BS 818-2 (63KN voimakapasiteetti)	53 kN
535-125 etu	27	32	24	29	10 mm aste 'T' 8 BS 818-2 (100KN voimakapasiteetti)	77 kN
535-125 taka	15	20	28	39	10 mm aste 'T' 8 BS 818-2 (100KN voimakapasiteetti)	70 kN
535-140 etu	27	32	24	29	10 mm aste 'T' 8 BS 818-2 (100KN voimakapasiteetti)	77 kN
535-140 taka	15	20	28	39	10 mm aste 'T' 8 BS 818-2 (100KN voimakapasiteetti)	70 kN
540-V140 etu	27	32	24	29	10 mm aste 'T' 8 BS 818-2 (100KN voimakapasiteetti)	77 kN

Malli	A kulma°		B kulma°		Vähin ketjun aste	Vähin ketju- kulma (kN)
	Min (vä- hin)	Enin	Min (vä- hin)	Enin		
540-V140 taka	15	20	28	39	10 mm aste 'T' 8 BS 818-2 (100KN voimakapasiteetti)	70 kN
540-140 etu	27	42	28	39	10 mm aste 'T' 8 BS 818-2 (100KN voimakapasiteetti)	86 kN
540-140 taka	20	26	26	48	10 mm aste 'T' 8 BS 818-2 (100KN voimakapasiteetti)	81 kN
550-140 etu	27	42	28	39	10 mm aste 'T' 8 BS 818-2 (100KN voimakapasiteetti)	86 kN
550-140 taka	20	26	26	48	10 mm aste 'T' 8 BS 818-2 (100KN voimakapasiteetti)	81 kN
540-170 etu	27	42	28	39	10 mm aste 'T' 8 BS 818-2 (100KN voimakapasiteetti)	86 kN
540-170 taka	20	26	26	48	10 mm aste 'T' 8 BS 818-2 (100KN voimakapasiteetti)	81 kN
540-v180 edessä	23	33	32	42	10 mm aste 'T' 8 BS 818-2 (63KN voimakapasiteetti)	62,9 kN
540-v180 takana	17	27	31	34	10 mm aste 'T' 8 BS 818-2 (63KN voimakapasiteetti)	62,9 kN
550-170 etu	27	42	28	39	10 mm aste 'T' 8 BS 818-2 (100KN voimakapasiteetti)	86 kN
550-170 taka	20	26	26	48	10 mm aste 'T' 8 BS 818-2 (100KN voimakapasiteetti)	81 kN
540-200 etu	27	42	28	39	10 mm aste 'T' 8 BS 818-2 (100KN voimakapasiteetti)	86 kN
540-200 taka	20	26	26	48	10 mm aste 'T' 8 BS 818-2 (100KN voimakapasiteetti)	81 kN

Ramirent 02195517



## Käyttöympäristö

### Yleistä

#### Käyttö pölyisillä tai hiekkaisilla alueilla

1. Ilmanpuhdistin. Tarkista, puhdista tai uusi usein osat, riippumatta tarkastusväleistä. (Ei koske turvaosaa).
2. Kiristä hydraulioöljysäiliön täyttöaukon korkki tiukasti kiinni, jotta hiekka ja pöly eivät pääsisi hydraulijärjestelmän sisään.
3. Tarkista roskien kerääntyminen moottorin alle.

#### Käyttö rannikkoalueilla

1. Tarkista, että kaikki tulpat, pultit ja kiinnittimet on kiristetty oikein.
2. Pese päivän työn jälkeen kone perusteellisesti ja kiinnitä erityistä huomiota sähkölaitteiden ja hydraulisylintereiden puhdistukseen estääksesi suolan pääsyn sisään ja mahdollisen korroosion alkamisen.

#### Käyttö märällä tai pehmeällä maaperällä

1. Puhdista kone. Kosteus tai muta aiheuttaa maalipinnan, johtojen ja metalliosien heikkenemistä. Pidä kone työnteon aikana mahdollisimman kuivana ja rasvaa sitä säännöllisesti.
2. Tarkista roskien kerääntyminen moottorin alle.

#### Käyttö alhaisissa lämpötiloissa

**▲ Muistutus:** Älä liitä kahta akkua sarjaan saadaksesi 24 V käynnistystä varten, sillä näin voisit vaurioittaa sähköpiirejä.

1. Käytä oikean viskoosisuuden mukaista moottorin voiteluöljyä.  
[Katso: Tekniset tiedot > Nesteet, voiteluaineet ja tilavuudet \(Sivu 318\).](#)
2. Käytä oikean viskoosisuuden mukaista hydraulioöljyä.
3. Jos saatavilla, käytä pakkaslaatuista dieselpolttoainetta.
4. Käytä oikeaa jäähdytysnesteseosta.
5. Pidä akku täysin varattuna.
6. Täytä polttoainesäiliö ja DEF (Dieselpakoneste)-säiliö (jos paikallaan) jokaisen työjakson päätteeksi. Tämä auttaa estämään kondenssiveden muodostumista säiliön seiniin. Älä täytä säiliötä alhaisessa lämpötilassa, käytä DEF kojetaulun mittaria (virta päällä).
7. Suojaa kone, kun se ei ole käytössä. Paikoita kone rakennuksen sisään tai peitä se suojapeitteellä.
8. Asenna kylmän ilman käynnistysapulaitteet. Erittäin alhaisissa lämpötiloissa (alle esitetyn arvon) saatetaan tarvita lisäkäynnistysapuja. Esimerkkeinä polttoaineen, öljyn ja jäähdytysnesteen lämmittimet. Pyydä neuvoa JCB-liikkeeltä.  
Lämpötila: -18 °C
9. Poista lumi moottoritilasta ennen käynnistystä, ettei lunta pääse ilmansuotimeen.
10. Noudata aina vallitsevan ympäristön lämpötilan mukaista käynnistysmenettelyä.  
[Katso: Käyttö > Moottorin käynnistäminen \(Sivu 50\).](#)

Jotta koneen hydrauliiikka toimisi tehokkaasti, koneen hydraulioöljyn lämpötilan on oltava vähintään 10 °C. Jos ilman lämpötila on pakkasen puolella tee näin:

1. Paikoita kone tasaiselle pinnalle ja pidä moottori käynnissä.

2. Kiinnitä seisontajarru ja siirrä suuntavipu vapaa-asentoon.
3. Jos lämpötila on alle 0 Celsius-astetta, moottori tulisi jättää minuutiksi alhaiselle joutokäyntinopeudelle.
4. Moottorin käydessä noin 1500 r/min:
  - 4.1. Nosta ja laske nostovartta viisi kertaa.
  - 4.2. Ojenna ja vedä nostovarsi sisään viisi kertaa.
  - 4.3. Käännä alustavaunua alas ja ylös viisi kertaa.

## Käyttö korkeissa lämpötiloissa

1. Käytä oikean viskoosisuuden mukaista moottorin voiteluöljyä.
2. Käytä oikeaa jäähdytysnesteseosta.
3. Tarkista jäähdytysjärjestelmä säännöllisesti ja pidä nesteen määrä oikeana. Varmista, ettei järjestelmässä ole vuotoja.
4. Pidä kylmävaraaja ja moottori puhtaina, poista säännöllisesti epäpuhtaudet ja roskat kylmävaraajasta ja moottorista.
5. Tarkista ilmaventtiilit. Varmista, etteivät moottorin imu- ja poistoilmaventtiilit ole tukossa.
6. Tarkista moottorin esipuhdistin säännöllisesti (jos asennettu).
7. Tarkista akun elektrolyytin taso.

Ramirent 02/10/2017

## Polttoaineen täyttö

### Yleistä

▲ **HUOMAUTUS** Lääkkynyt polttoaine saattaa aiheuttaa luiston seurauksena onnettomuuksia. Puhdista heti kaikki lääkkynyt polttoaine.

Älä käytä polttoainetta koneen puhdistukseen.

Kun lisäät polttoainetta, valitse hyväilmainen ja tuuletettu alue.

**Muistutus:** Jos epäilet jonkun polttoaineen sopivuutta, ota yhteys polttoaineen toimittajaan tai JCB-liikkeeseen.

### Polttoaineen vähäinen määrä

Jos käytät konetta erittäin vähäisellä polttoaineen määrällä, ilmaa voi päästä polttoainejärjestelmään. Lisää ilman päästämisen estämiseksi aina polttoainetta, kun mittari näyttää vähäistä polttoaineen määrää.

Jos ilmaa pääsee polttoainejärjestelmään, moottorin käyntinopeus saattaa vaihdella jyrkästi ja sen teho saattaa laskea. Oireet saattavat pahentua, kun konetta käytetään jyrkissä rinteissä.

Jos nostat moottorin käyntinopeutta tai lisäät kuormaa silloin, kun polttoainejärjestelmässä on ilmaa, moottori saattaa vaurioitua.

Jos polttoaineessa on ilmaa, moottori on sammutettava. Täytä polttoainesäiliö ja ilmaa sen jälkeen polttoainejärjestelmä ilman poistamiseksi. [Katso: Huolto > Polttoainejärjestelmä > Yleistä > Ilmaaminen \(Sivu 233\).](#)

Polttoainejärjestelmä on ilmattava polttoainesuotimen(suotimien) vaihdon jälkeen.

### Säiliön täyttö

▲ **VAROITUS** Älä käytä tässä koneessa bensiiniä. Älä sekoita bensiiniä dieselpolttoaineeseen. Varastosäiliöissä bensiini nousee pintaan ja muodostaa syttyviä höyryjä.

**Muistutus:** Takuu ei missään tapauksessa kata polttoaineen ruiskutuslaitteiston vikoja, jotka ovat aiheutuneet käytetyn polttoaineen laadusta ja luokitusasteesta.

**Muistutus:** Minkäänlaista takuuvastuuta ei hyväksytä päästönvalvontajärjestelmän vioista, kun vika on johtunut dieselpakonesteeseen (DEF) saastumisesta.

**Muistutus:** Minkäänlaista takuuvastuuta ei hyväksytä päästönohjausjärjestelmän vioista, kun vika on johtunut dieselpakonesteeseen (DEF) saastumisesta.

**Muistutus:** Minkäänlaista takuuvastuuta ei hyväksytä päästönvalvontajärjestelmän vioista, kun vika on johtunut käytetyn dieselpakonesteeseen (DEF) vioista.

[Katso: Tekniset tiedot > Nesteet, voiteluaineet ja tilavuudet \(Sivu 318\).](#) Jos käytät väärää tai likaantunutta polttoainetta, polttoaineen ruiskutusjärjestelmä voi vaurioitua.

Täytä polttoainesäiliö ja DEF (Dieselpakoneste)-säiliö (jos paikallaan) jokaisen työjakson päätteeksi. Tämä auttaa estämään kondenssiveden muodostumista säiliön seiniin.

Täytä DEF-säiliö aina samalla kun täytä dieselsäiliönkin. Suositamme, ettei säiliötä DEF ajeta jatkuvasti minimitasolle saakka, koska tämä voi vetää saasteita järjestelmään ja alentaa mahdollisuutta, että moottori siirtyy tehon alenemistilaan DEF:n määrästä johtuen.

Aineelle DEF on täysin erillinen oma säiliönsä. Voit tunnistaa oman DEF-säiliösi sen sinisestä tulpasta tai merkinnästä AdBlue ®,

### Dieselsäiliön täyttäminen

▲ **Muistutus:** Varmista, että käytät polttoaineen täyttöaukkoa etkä DEF-täyttöaukkoa. Pienikin määrä polttoainetta DEF-säiliössä voi vaurioittaa järjestelmää. Jos on vähänkin mahdollista, että polttoaine on

saastuttanut DEF-järjestelmää, moottoria ei saa käynnistää ennen järjestelmän puhdistusta. Ota yhteyttä JCB-liikkeeseen.

1. Tee kone turvallisiksi.  
[Katso: Huolto > Huoltoasennot \(Sivu 192\).](#)
2. Jos koneessa on suojaläppä, läppä on ensin irrotettava täyttötulppaan pääsyä varten. Nosta suojaläpän kulmaa ja kiinnitä se koukkuun.
3. Poista kaikki tarpeeton aines dieselpolttoainetulpan ympäriltä.
4. Irrota dieselpolttoainesäiliön tulppa. Katso kuvaa 151.
5. Käytä polttoaineen lisäämiseen tarvittaessa täyttöputkea.
6. Asenna dieselpolttoainesäiliön tulppa takaisin.
7. Lukitse dieselpolttoainesäiliön tulppa varkauksien ja ilkivallan estämiseksi.
8. Laske suojaläppä alas.

### Dieselpakonestesäiliön täyttäminen

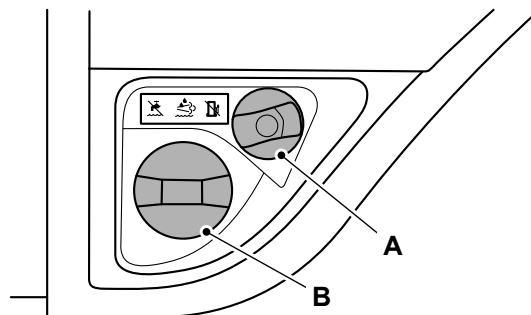
**▲ Muistutus:** Varmista, että käytät DEF-täyttöaukkoa etkä polttoaineen täyttöaukkoa. Jopa pienetkin DEF-määrät polttoainesäiliössä voivat vaurioittaa järjestelmää. Jos on vähänkin mahdollista, että DEF on saastuttanut polttoainejärjestelmää, moottoria ei saa käynnistää ennen järjestelmän puhdistusta. Ota yhteyttä JCB-liikkeeseen.

Moottorit, joissa on SCR (Selektiivinen katalyyttinen vähennys) jälkikäsittely: jos moottoria on käytetty alhaisilla kierroksilla DEF ja se on siirtynyt alenemistilaan alhaisen DEF:n vuoksi, kone on täytettävä aineella DEF ja syytystä on käytettävä kahdesti vian poistamiseksi.

Kun sytytys on päällä ja moottori on sammutettuna, on mahdollista tarkkailla aineen DEF määrää mittaritaulusta täytön aikana.

1. Tee kone turvallisiksi.  
[Katso: Huolto > Huoltoasennot \(Sivu 192\).](#)
2. Poista kaikki tarpeeton aines tulpan DEF ympäriltä.
3. Irrota kansi DEF.
4. Käytä aineen DEF lisäämiseen tarvittaessa täyttöputkea.
5. Asenna tulppa DEF takaisin.
6. Lukitse DEF:n tulppa varkauksien ja ilkivallan estämiseksi.

Kuva 151.



**A** DEF tankin korkki (sininen) (koneilla SCR joilla on jälkikäsittelyjärjestelmä)

**B** Dieselpolttoainesäiliön tulppa (vihreä - vain USA, musta - kaikki muut alueet)

# Varusteet

## Varusteilla työskentely

### Johdanto

#### Varusteet

Käytä ainoastaan JCB:n hyväksymiä varusteita, jotka on määritetty koneeseesi sopiviksi. Sopimattomat varusteet saattavat ylikuormittaa konetta aiheuttaen mahdollisesti vaurioita ja koneen epävakavuutta, mikä voi johtaa käyttäjän tai muiden loukkaantumiseen.

Hyväksymistä vailla olevien varusteiden käyttö saattaa mitätöidä saamasi takuun.

#### Metallisirpaleet

Sinkoilevat metallisirpaleet saattavat vahingoittaa sinua pakottaessasi metallitappeja irti ja kiinni. Käytä pehmeäpäistä vasaraa tai kuparivedintä metallitappien irrottamiseen ja asentamiseen. Käytä aina henkilökohtaista suojavarustusta.

#### Varusteet

Jos sinulla on varuste, jota ei ole käsitelty Käyttäjän ohjekirjassa, älä asenna sitä, käytä sitä tai irrota sitä ennen kuin olet hankkinut, lukenut ja käsittänyt sitä koskevat tiedot. Asenna varusteet ainoastaan koneisiin, joita varten ne on suunniteltu.

Joissakin varusteissa on ohjeet turvallisuutta, asennusta, irrotusta, käyttöä ja huoltomenettelyjä varten. Lue ja käsitä täysin nämä menettelyt ennen varusteen asentamista, käyttöä ja huoltoa. Jos jokin seikka on jäänyt sinulle epäselväksi, pyydä neuvoa JCB-liikkeeltä.

Varmista ennen varusteen käyttöä, että käsität, miten varuste vaikuttaa käytön turvallisuuteen.

Kun varuste asennetaan, koneen painopisteeseen tai kokonaisuomittoihin saattaa tulla muutoksia. Nämä muutokset voivat vaikuttaa esimerkiksi koneen vakavuuteen, turvallisen työskentelyn tarjoaviin rinteisiin tai turvaetäisyyteen voimajohdoista.

Harjoittele varusteella työn ulkopuolella ennen sillä ensimmäistä kertaa työhön ryhtymistä.

JCB-varuste on suunniteltu ja valmistettu sopimaan erityisesti koneen hydraulikkaan, asennusosiin ja turvallisen kuorman vaatimuksiin.

Varuste, jota ei ole suunniteltu käyttöön koneen kanssa, voi aiheuttaa vaurioita ja luoda turvallisuusvaaratilanteita, joiden johdosta JCB:tä ei voi pitää vastuullisena. Sellaisten varusteiden käyttö, joita JCB ei ole hyväksynyt, voi vaikuttaa myös koneen takuuseen ja muihin lainsäädännön mukaisiin noudattamisiin.

Jos koneesi tarvitsee hydraulijärjestelmän sovitamista apuvarusteen käyttöön, sinun on otettava yhteys JCB-liikkeeseen. Ainoastaan sopivan pätevät henkilöt saavat reitittää uudelleen hydraulisia letkuja.

Kaikilla valinnaisvarusteilla on omat työrajoituksensa esimerkiksi koskien nostokapasiteettia, nopeutta, hydraulikan virtausnopeutta. Tarkasta nämä aina varusteen mukana toimitetusta aineistosta ja/tai tämän ohjekirjan Tekniset tiedot -osasta. Joitakin teknisten tietojen rajoja voi olla esitettyä myös varusteen tieto-/arvolaatassa.

Tässä Käyttäjän ohjekirjan osassa on varusteen käyttöä koskevaa yleistietoa ja varusteen asentamista ja irrotusta koskevia menettelyjä.

### Varusteita konettasi varten

**▲ HUOMAUTUS** Jotkut varusteet (esim. lantahaarukka/työntölevy) saattavat vaurioittaa eturenkaita puomin ollessa alhaalla ja alustavaunun kallistettuna eteenpäin. Ole varovainen, kun lasket puomia alas kelkan ollessa kallistettuna eteenpäin, kun koneessa on lantahaarukan tai työntölevyn tyyppinen varuste.

**Muistutus:** Älä ojenna puomia, kun varuste on liitettynä nopean virtauksen apuliittimiin (jos asennettu). Tuloksena on letkujen paha vaurio.

Kaikkiin vakiokoneisiin on asennettu pikaliitinalustavaunu.

Jos pikaliitinalusta vaihdetaan tai sitä muutetaan, se voi muuttaa asetusta LMI (Kuorman momentinilmaisoin). Ota aina yhteys JCB-liikkeeseen.

Varusteet auttavat koneen tuottavuuden lisäämisessä, ota lisätietoja varten yhteys JCB-liikkeeseen.

Muista olla käyttämättä varusteita ennen kuin olet lukenut varusteen käyttöohjeet ja myös ymmärtänyt ne täysin.

Tämän kirjan sisältämä tieto koskee sivusiirtoalustan, haarukoihin asennetun koukun, nostojatkeen ja kattoulokenosturin osalta asennusta ja irrotusta, käyttöä ja rutiinihuoltoa.

Katso muita varusteita varten varusteen valmistajan ohjekirjaa (jos toimitettu). Näiden varusteiden yleiset asennus- ja irrotusmenettelyohjeet on kuitenkin sisällytetty tähän.

Älä käytä lisälaitteita, ennen kuin hydraulijärjestelmä on lämmennyt normaaliin käyttölämpötilaansa.

Älä käytä tätä konetta lakaisimen/keräilylaitteen yhteydessä ellei varuste ole liitettyä valinnaisiin nopean virtauksen varusteen apuliittimiin. Anna hydraulijärjestelmän jäähtyä kunkin käyttöjakson välillä. 30 min

Hyväksytyä irrotettavaa kuorman takatuen jatketta voi käyttää haarukoiden yhteydessä pysäyttämään irtoesineiden putoaminen ja auttamaan käyttäjän ja koneen suojaamisessa.

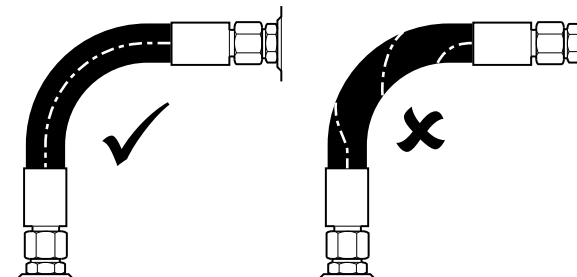
## Hydrauliletkujen liittäminen/irrottaminen

Jotkut varusteet toimivat hydraulikan voimalla. Seuraavissa menettelyissä esitellään miten hydrauliletkut liitetään ja irrotetaan turvallisesti.

### Hydrauliletkujen liittäminen

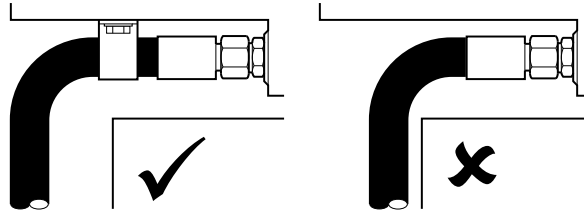
1. Tee kone turvallisesti.  
[Katso: Huolto > Huoltoasennot \(Sivu 192\).](#)
2. Vapauta hydraulijärjestelmän paine.  
[Katso: Huolto > Hydraulijärjestelmä > Yleistä > Purku \(Sivu 249\).](#)
3. Tarkista letkujen ja adapterien mahdolliset vauriot.  
[Katso: Huolto > Hydraulijärjestelmä > Yleistä > Tarkista \(kunto\) \(Sivu 249\).](#)
4. Liitä letkut:
  - 4.1. Varmista, ettei letkussa ole vääntymiä. Vääntyneeseen letkuun kohdistettu paine voi aiheuttaa letkun peittämissä tai liittimien irtoamisen.

**Kuva 152.**



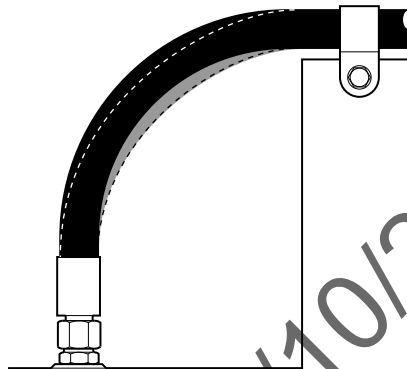
- 4.2. Varmista, etteivät letkut pääse koskettamaan kuumiin osiin. Korkea ympäristön lämpötila voi aiheuttaa letkun peittämissä.
- 4.3. Varmista, etteivät letkut pääse koskettamaan osiin, jotka voivat aiheuttaa niihin hankautumia.
- 4.4. Käytä (mahdollisuuksien mukaan) letkunkiristimiä tukemaan pitkiä letkuosuuksia ja pidä letkut aina loitolla liikkuvista osista ym.

**Kuva 153.**



- 4.5. Älä sijoita pituusmuutosten sallimiseksi letkun paineistuksen yhteydessä kiristintä mutkakohtaan. Mutka joustaa muutoksen sattuessa.

**Kuva 154.**



5. Tarkasta mahdolliset vuodot:
- 5.1. Käynnistä moottori.
  - 5.2. Käytä vastaavia ohjaimia hydraulijärjestelmän paineen nostamiseksi.
  - 5.3. Sammuta moottori ja irrota sen jälkeen virta-avain.
  - 5.4. Tarkista mahdollisten vuotojen merkit letkujen liitoskohdista. Korjaa, jos tarpeen.

### Hydrauliletkujen irrottaminen

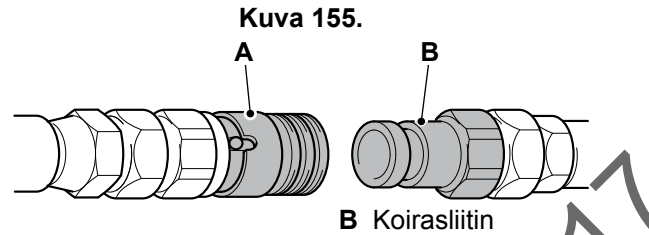
1. Tee kone turvalliseksi.  
[Katso: Huolto > Huoltoasennot \(Sivu 192\).](#)
2. Vapauta hydraulijärjestelmän paine.  
[Katso: Huolto > Hydraulijärjestelmä > Yleistä > Purku \(Sivu 249\).](#)
3. Irrota letkut.
4. Tarkista letkujen ja adapterien mahdolliset vauriot.  
[Katso: Säilytys ja varastointi > Vahinkojen tarkistus \(Sivu 175\).](#)
5. Mikäli tarpeen, asenna peittokannet.
6. Tarkasta mahdolliset vuodot:
  - 6.1. Käynnistä moottori.
  - 6.2. Käytä vastaavia ohjaimia hydraulijärjestelmän paineen nostamiseksi.
  - 6.3. Sammuta moottori ja irrota sen jälkeen virta-avain.
  - 6.4. Tarkista mahdollisten vuotojen merkit letkujen liitoskohdista. Korjaa, jos tarpeen.

## Pikaliittimet

**VAROITUS** Liittimien ulkopintojen tulee olla puhtaat ennen niiden liittämistä tai irrotusta. Lian pääsy sisään aiheuttaa nestevuotoja sekä liittämisen- ja irrotusvaikeuksia. Väärät pikaliittimet saattavat aiheuttaa tapaturmaisen kuoleman tai loukkaantumisen.

Litteäpintaaiset pikaliittimet antavat käyttäjälle mahdollisuuden irrottaa ja asentaa varusteita nopeasti ja tehokkaasti.

Koneesi putkistoon on yleensä asennettu naarasliitin ja koirasliitin. Lisävarusteletkuihinkin asennetaan naarasliitin ja koirasliitin.



**A** Naarasliitin

**B** Koirasliitin

Pikaliittimien tulisi olla moitteettomia ja verrattain helppoja kiinnittää ja irrottaa edellyttäen, että ne pidetään puhtaina ja että niitä käytetään oikein. Seuraavassa lueteltuja suosituksia tulisi noudattaa aina litteäpintaaisia pikaliittimiä käytettäessä.

Lue oikeat kiinnitys- ja irrotusmenettelyt ennen kuin asennat tai irrotat mitään pikaliittimellä kiinnitettyä lisävarustetta.

Olellaisen tärkeät työt:

- Ennen minkään hydrauliletkun liittämistä tai irrottamista toiminnon letkuihin jäänyt hydraulinen paine on vapautettava. Varmista, että letkulinja on vapautettu paineesta ennen letkujen liittämistä tai irrottamista.
- Pyyhi aina ennen liittämistä vastakkaiset pinnat puhtaiksi.
- Käytä aina kansia ja tulppia liitosten ollessa irrotettuina.
- Kohdista aina ulkoinen lukituskuula (jos käytössä) lukitusvaipan kolon kohdalle ja vedä lukitusvaippa täysin taakse irrotusta varten.
- Jos liitos juuttuu, tarkista ensin, että paine on vapautettu. Varmista, että lukituskuula ja lukitusvaipan kolo ovat kohdistettuina, vedä vaippa taakse ja väännä liittimet irti toisistaan. Juuttumisen aiheuttaa tavallisesti liittimessä oleva lika tai väärinkäytön aiheuttama fyysinen vaurio.
- Liitä ja irrota uudet liittimet pari kolme kertaa PTFE-tiivisteiden saamiseksi toimimaan. Joskus uudet liittimet saattavat juuttua ellei tiiviste ala toimia oikein.
- Käytä liittimiä kiinnittäessäsi avainta tai pihtejä vain kuusikulmioon eikä mihinkään muuhun osaan kohdistuen.
- Vältä vaurioittamista liittimien pintoja. Karheudet ja naarmut vaurioittavat tiivisteitä ja saavat aikaan vuotoja. Ne voivat myös estää liittimien kiinnittämisen ja irrottamisen.
- Voitele sisäiset lukituskuulat liittimen naaraspäässä silloin tällöin silikonirasvalla.

Älä tee näin:

- Älä yritä koskaan liittää takaisin vaurioitunutta liittimen puolta, koska se tuhoaa vastakkaisen osan tiivisteet ja vaatii molempien puolten uusimisen.
- Älä jätä liittintä paikkaan, jossa se voisi joutua jonkun koneen yliajamaksi tai muuten rikkoutua - se vaurioittaisi vaippaa ja estäisi liittämisen tai irrottamisen.
- Älä yritä koskaan kiertää vaippaa, kun liitin on irrotettuna, koska tämä voi aiheuttaa lukituskuulan juuttumisen lukitusvaipan alle ja vaurioittaa liittimen.
- Älä yritä koskaan purkaa liittintä osiin, siinä ei ole käyttäjän huollettavaksi tarkoitettuja osia. Jos liitin on vaurioitunut, se on korvattava uudella.
- Älä kopauta koskaan liittimen keskikohoumaa yrittääksesi vapauttaa jumittuneen paineen. Se voi aiheuttaa liittimeen korjauskelvottoman vaurion ja myös vakavan tapaturman.
- Kun asennat liittimiä, älä koskaan purista naaraspuolen vaippaa tai koiraspuolen nokkaa - se aiheuttaa vääntymistä ja/tai vaurioita.

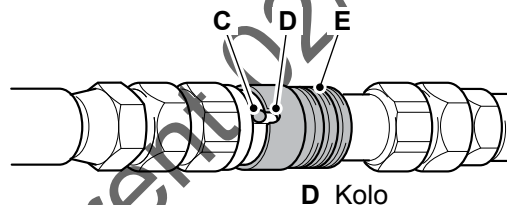


- Älä kohdista koskaan ulkoista kuormitusta, varsinkaan sivuttaiskuormitusta, liittimiin. Se voisi lyhentää liittimen ikää tai aiheuttaa toimintavian.
- Älä päästä koskaan vääntövoimia välittymään letkuista siten, että liittimet kiertyvät joko kiinni tai auki.
- Älä käytä koskaan liitintä tulppana.
- Älä liitä ja irrota, jos linjassa on painetta, ellei liitintyyppi ole nimenomaan suunniteltu sitä varten.

### Pikaliittimien liittäminen

- Poista kaikki jäljelle jäänyt hydraulinen paine käyttölinjan letkusta.  
[Katso: Tietoja tuotteesta > Konsolin kytkimet \(Sivu 19\).](#)
  - Paina ja pidä painettuna hydrauliiikan tuuletuskytkintä. Ilmoitus tulee kojetauluun ja summeri alkaa soida.  
Kesto: 2–3 s
  - Jotkut varusteet saattavat vaatia hydrauliiikan tuuletuskytkimen painamista tavallista pitempään.
  - Aputoiminto II, jos asennettu, tyhjenee automaattisesti eikä sitä tarvitse esivalita.
  - Vapauta kytkin tyhjennyksen pysäyttämiseksi.
- Pyyhi koiras- ja naarasliittimien molemmat pinnat ja varmista, että ne ovat puhtaat.
- Varmista, että naarasliitimessä oleva kuula on sijoittunut johonkin sille tarkoitetuista koloista.
- Kiinnitä koirasliitin naarasliitimeen.
- Kierrä tilanteen mukaan vaippaa puoli kierrosta ja varmista, ettei lukituskuula ole kolon kohdalla.

Kuva 156.



C Kuula  
E Vaippa

D Kolo

### Pikaliittimien irrottaminen

- Poista kaikki jäljelle jäänyt hydraulinen paine käyttölinjan letkusta.  
[Katso: Tietoja tuotteesta > Konsolin kytkimet \(Sivu 19\).](#)
  - Paina ja pidä painettuna hydrauliiikan tuuletuskytkintä. Ilmoitus tulee kojetauluun ja summeri alkaa soida.  
Kesto: 2–3 s
  - Jotkut varusteet saattavat vaatia hydrauliiikan tuuletuskytkimen painamista tavallista pitempään.
  - Aputoiminto II, jos asennettu, tyhjenee automaattisesti eikä sitä tarvitse esivalita.
  - Vapauta kytkin tyhjennyksen pysäyttämiseksi.
- Kohdista tarpeen mukaan kolo kuulan kanssa.
- Vedä vaippaa taakse liittimen vapauttamiseksi.

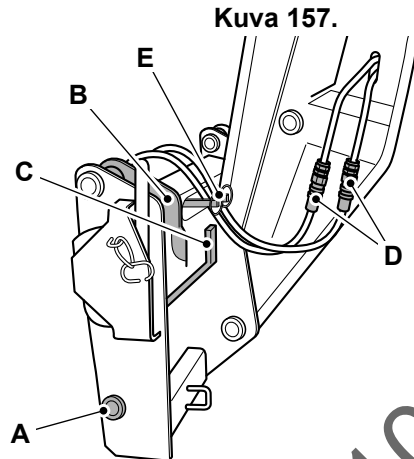
## Pikaliittimen alusta

### Yleistä

▲ **VAROITUS** Älä vedä lukkotappeja sisään, kun varuste on nostettuna ylös. Varuste saattaisi pudota ja aiheuttaa kuoleman tai loukkaantumisen. Vedä lukkotapit sisään vain, kun varuste on asetettu maahan.

**VAROITUS** Kun irrotat varustetta, pidä muut ihmiset loitolla alueelta. Jos tässä työssä käytetään toista ihmistä, varmista, että tämä pysyttelee loitolla koneesta ja varusteesta, kunnes saa sinulta merkin toimia.

### Mekaaninen tappilukitus



A Alustavaunun lukkotapit  
C Manuaalinen lukitusvipu  
E Lukkotapit - hydrauliletkut

B Koukkulaatat  
D Letköt

### Varusteiden asentaminen

1. Tee kone turvalliseksi.  
Katso: [Käyttö > Pysäyttäminen ja paikoittaminen \(Sivu 55\)](#).
2. Sijoita varuste kiinteälle, tasaiselle pinnalle. Varmista, ettei varuste pääse kallistumaan nurin.
3. Irrota nykyinen varuste.
4. Kiinnitä varuste. Katso kuvaa 157.
  - 4.1. Varmista, että telineen lukkotappi on vedetty pois.
  - 4.2. Käytä ohjausvipuja telineen kohdistamiseksi varusteeseen ja juuri varusteen koukkulaattojen alle.
  - 4.3. Kytke seisontajarru.
  - 4.4. Siirrä vaihte vapaa-asentoon.
  - 4.5. Käytä puomin ohjaimia alustan tukitangon kiinnittämiseksi varusteen koukkulaattoihin.
  - 4.6. Varmista, että molemmat koukkulaatat ovat tasan kiinni.
  - 4.7. Nosta ja kallista alustavaunua taaksepäin alustavaunun lukitusreikien kohdistamiseksi varusteen vastaaviin.
5. Laske varuste maahan.
6. Sammuta moottori.
7. Irrota virta-avain.
8. Käytä alustavaunun käsilukitusvipua lukkotappien kiinnittämiseen. Katso kuvaa 157.
9. Varmista, että lukkotapit ovat täysin kiinnittyneet. Jos joku toinenkin henkilö on tekemässä tätä työtä, pidä kätet ja jalat poissa ohjaimista, kunnes tämä on poissa koneen läheltä.

10. Jos varuste toimii hydraulisesti, liitä letkut siihen. Katso kuvaa 157.

[Katso: Varusteet > Varusteilla työskentely > Hydrauliletkujen liittäminen/irrottaminen \(Sivu 150\).](#)

11. Kiinnitä varusteen hydrauliletkut alustavaunuun lukitustapeilla. Katso kuvaa 157.

### Varusteiden irrottaminen

1. Tee kone turvalliseksi.

[Katso: Käyttö > Pysäyttäminen ja paikoittaminen \(Sivu 55\).](#)

2. Laske varuste maahan.

3. Jos varuste toimii hydraulisesti, irrota letkut. Katso kuvaa 157.

[Katso: Varusteet > Varusteilla työskentely > Hydrauliletkujen liittäminen/irrottaminen \(Sivu 150\).](#)

4. Irrota lukkotapit vapauttaaksesi varusteen hydrauliletkut alustavaunusta. Katso kuvaa 157.

5. Siirrä lukitusvipu lukituksen avaus-asentoon lukkotappien irrotusta varten. Katso kuvaa 157.

6. Käynnistä moottori.

7. Kallista alustaa eteenpäin vetääksesi alustan alapään irti varusteesta. Laske sen jälkeen hitaasti puomia alustan vetämiseksi irti varusteen koukkulaatoista.

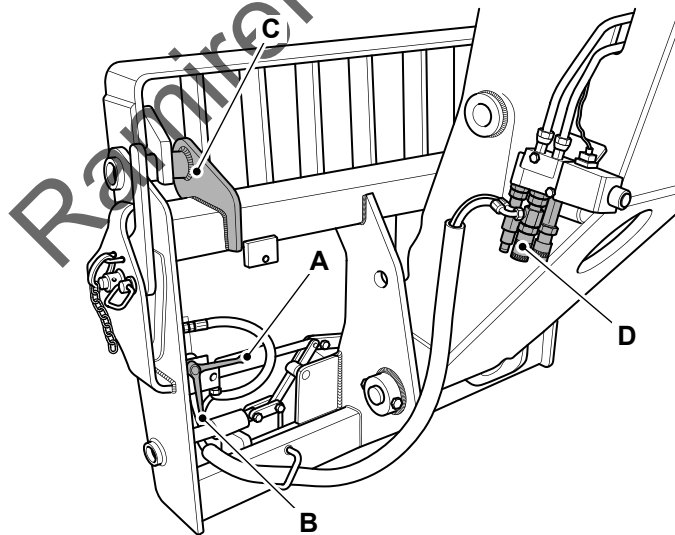
8. Peruuta konetta varovasti pois varusteesta tai vedä puomia taakse.

### Hydraulinen tappilukitus

**VAROITUS** Hydraulinen tapin lukon eristysventtiili on palautettava täysin kiinni-asentoon, muuten lukkotapit voisivat irtautua odottamatta.

Hydraulisen tappilukituslisävarusteen avulla varusteet voi asentaa tai irrottaa poistumatta ohjaamosta.

Kuva 158.



**A** Vipu – hydraulinen tapin lukituksen eristysventtiili (vaakasuora asento)  
**C** Koukkulaatat

**B** Vipu – hydraulinen tapin lukituksen eristysventtiili (pystysuora asento)  
**D** Letku(je)n liittimet

### Varusteiden asentaminen

1. Tee kone turvalliseksi.

[Katso: Käyttö > Pysäyttäminen ja paikoittaminen \(Sivu 55\).](#)

2. Siirrä vaihde vapaa-asentoon.
3. Laske puomi maahan.
4. Sijoita varuste kiinteälle, tasaiselle pinnalle. Varmista, ettei varuste pääse kallistumaan nurin.
5. Irrota nykyinen varuste.
6. Jos asennettu, siirrä hydraulisen tapin lukituksen eristysventtiilin vipu vaakasuoraan asentoon. Katso kuvaa 158.
7. Kiinnitä varuste. Katso kuvaa 158.
  - 7.1. Varmista, että telineen lukkotappi on vedetty pois.
  - 7.2. Käytä ohjausvipuja telineen kohdistamiseksi varusteeseen ja juuri varusteen koukkulaattojen alle.
  - 7.3. Kytke seisontajarru.
  - 7.4. Siirrä vaihde vapaa-asentoon.
  - 7.5. Käytä puomin ohjaimia alustan tukitangon kiinnittämiseksi varusteen koukkulaattoihin.
  - 7.6. Varmista, että molemmat koukkulaatat ovat tasan kiinni.
  - 7.7. Nosta ja kallista alustavaunua taaksepäin alustavaunun lukitusreikien kohdistamiseksi varusteen vastaaviin.
  - 7.8. Käytä apuohjainta lukitustappien kiinnittämiseksi.
8. Laske varuste maahan.
9. Sammuta moottori.
10. Irrota virta-avain.
11. Jos asennettu, siirrä hydraulisen tapin lukituseristysventtiilin vipu pystysuoraan asentoon, tässä asennossa lukitustappi on eristetty ja apupiiri on toimiva. Katso kuvaa 158.
12. Jos varuste toimii hydraulisesti, liitä letku(t) liittimiin. Katso kuvaa 158.  
[Katso: Varusteet > Varusteilla työskentely > Hydrauliletkujen liittäminen/irrottaminen \(Sivu 150\).](#)

### **Varusteiden irrottaminen**

1. Tee kone turvalliseksi.  
[Katso: Käyttö > Pysäyttäminen ja paikoittaminen \(Sivu 55\).](#)
2. Laske varuste maahan.
3. Jos varuste toimii hydraulisesti, irrota letku(t) liittimistä. Katso kuvaa 158.  
[Katso: Varusteet > Varusteilla työskentely > Hydrauliletkujen liittäminen/irrottaminen \(Sivu 150\).](#)
4. Jos asennettu, siirrä hydraulisen tapin lukituksen eristysventtiilin vipu vaakasuoraan asentoon. Katso kuvaa 158.
5. Käytä apuohjainta.
6. Kallista alustavaunua hitaasti eteenpäin alustavaunun alapään irrottamiseksi varusteesta.
7. Laske puomia hitaasti alas alustavaunun vetämiseksi irti varusteen koukkulaatoista. Katso kuvaa 158.
8. Peruuta konetta varovasti pois varusteesta (tai vedä puomia sisään).
9. Laske puomi maahan.
10. Sammuta moottori.
11. Irrota virta-avain.

12. Jos asennettu, siirrä hydraulisen tapin lukituseristysventtiilin vipu pystysuoraan asentoon, tässä asennossa lukitustapit on eristetty ja apupiiri on toimiva. Katso kuvaa 158.

Ramirent 02/10/2017

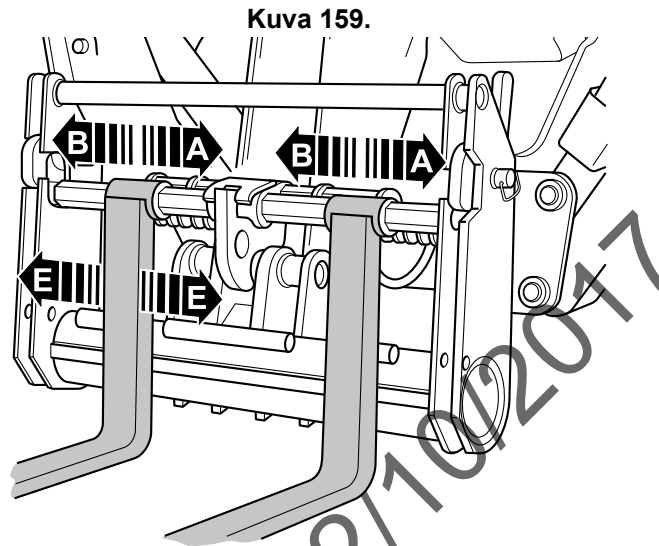
## Sivusiirtokelkka

### Yleistä

Sivusiirtoalusta antaa mahdollisuuden sijoittaa molemmat haarukat samanaikaisesti 100 mm:n kanssa sivuttaisiikkejä haarakkakuormalla. Haarukoita ohjataan ohjaamon apuohjaimella.

Käytä apuohjaimia tarpeen mukaan haarukoita varten.

- Sivusiirto vasemmalle
- Sivusiirto oikealle



A Sivusiirto vasemmalle  
E Haarakoiden etäisyys

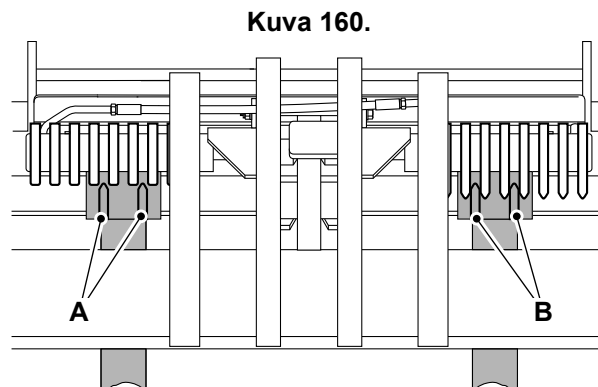
B Sivusiirto oikealle

### Haarakoiden etäisyys

Haarakoiden väliä voi säätää sopimaan kuorman joko hydraulisesti, apuohjaimella tai käsin.

### Hydraulinen haarakoiden välinen asetus

1. Nosta puomia.
2. Kallista alustaa eteen, kunnes vasemmat haarakkasormet irtautuvat sylinteristä, jättäen oikeat haarakkasormet kiinni.
3. Käytä apuohjainta sivusiirtämään vain oikeaa haarakkaa haarakoiden sijoittamiseksi oikein.
4. Kallista alustaa taaksepäin ja varmista, että vasen haarukka kiinnittyy uudelleen sylinteriin.



A Haarakkasormet – vasen puoli

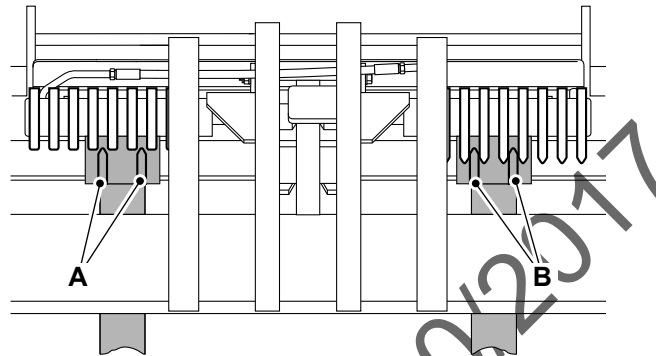
B Haarakkasormet – oikea puoli

### Käsiikäyttöinen haarukoiden välien asetus

▲ **VAROITUS** Haarukat ovat raskaita. Ole varovainen, kun asetat haarukoiden välejä tai käännät haarukoita taakse.

1. Nosta puomia.
2. Kallista alustaa eteen, kunnes sekä vasemmat että oikeat haarukat irtoavat sylinteristä.
3. Aseta haarukat käsin vaaditulla tavalla.
4. Kallista alustaa taaksepäin ja varmista, että molemmat haarukat kiinnittyvät uudelleen sylinteriin.

Kuva 161.



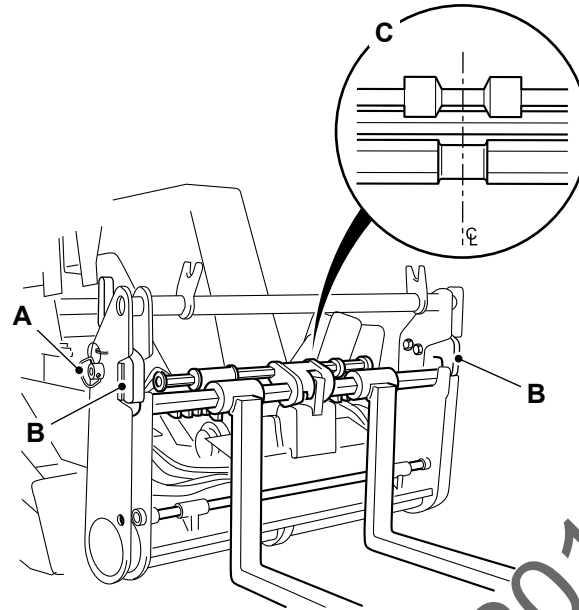
A Haarukkasormet – vasen puoli

B Haarukkasormet – oikea puoli

### Sivusiirtoalustan asentaminen

1. Varmista, että varuste on kiinteällä, tasaisella pinnalla.
2. Varmista, ettei varuste pääse kallistumaan nurin.
3. Irrota kiinnitetty varuste. Jätä pikallitinalustan lukkotappi auki.
4. Irrota alustaa lukitsevat tapit.
5. Käytä ohjaimia alustan kohdistamiseksi varusteen kanssa juuri hieman varusteen koukkulevyjen alapuolelle.

Kuva 162.



A Alustan lukkotapit  
C Sivusiirto – keskiasento

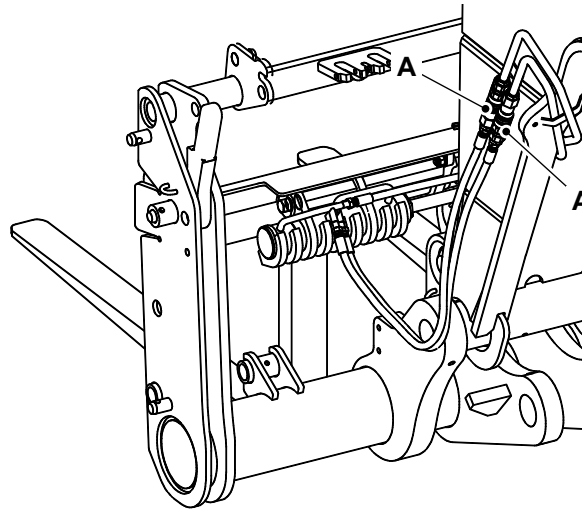
B Koukkulaatat

6. Kiinnitä seisontajarru, siirrä vaihde vapaalle.
7. Kohdista sivusiirtovarusteen osat keskelle.
8. Irrota selkeyden vuoksi suoja-kuori.
9. Käytä puomin ohjaimia varusteen tukitangon kiinnittämiseksi alustan koukkulaattoihin.
10. Varmista, että molemmat koukkulaatat ovat tasan kiinni.
11. Varmista, että vaihde on asetettu vapaalle ja että seisontajarru on kiinni.
12. Sammuta moottori.
13. Irrota virta-avain.
14. Kiinnitä lukkotapit.
15. Varmista, että tapit ovat täysin kiinni ja varmista kiinnitys alustan kummallakin puolella lukkorenkailla.
16. Liitä letkut.

[Katso: Varusteet > Varusteilla työskentely > Hydrauliletkujen liittäminen/irrottaminen \(Sivu 150\).](#)



Kuva 163.



A Letkut

### Sivusiirtoalustan irrotus

**▲ VAROITUS** Kun irrotat varustetta, pidä muut ihmiset loitolla alueelta. Jos tässä työssä käytetään toista ihmistä, varmista, että tämä pysyttelee loitolla koneesta ja varusteesta, kunnes saa sinulta merkin toimia.

1. Laske varuste maahan.
2. Kytke seisontajarru.
3. Siirrä voimansiirto vapaalle.
4. Sammuta moottori.
5. Irrota letkut.  
[Katso: Varusteet > Varusteilla työskentely > Hydrauliletkujen liittäminen/irrottaminen \(Sivu 150\).](#)
6. Irrota lukkorenkaat ja irrota lukkotapit alustan kummaltakin puolelta.
7. Käynnistä moottori.
8. Kallista alustaa hitaasti eteenpäin alustan alapään irrottamiseksi varusteesta.
9. Laske puomia hitaasti alas alustavaunun vetämiseksi irti varusteen koukkulaatoista.
10. Peruuta konetta varovasti pois varusteesta tai vedä puomi taakse.

### Huolto

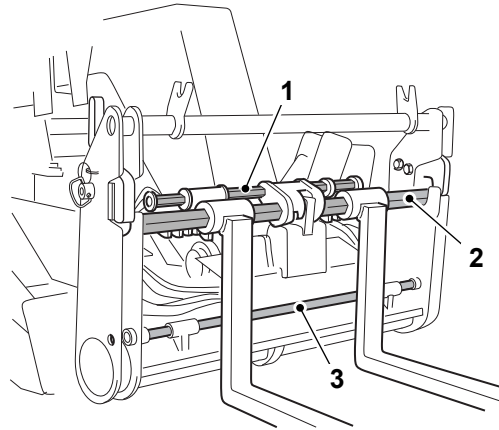
#### Päivittäin

Puhdista koneen muun puhdistuksen yhteydessä.

#### 50 tunnin välein

Rasvaa sivusiirtoalustan kolme kohtaa. Katso kuvaa 164.

Kuva 164.



Ramirent 02/10/2017

## Haarukan asemoija

### Yleistä

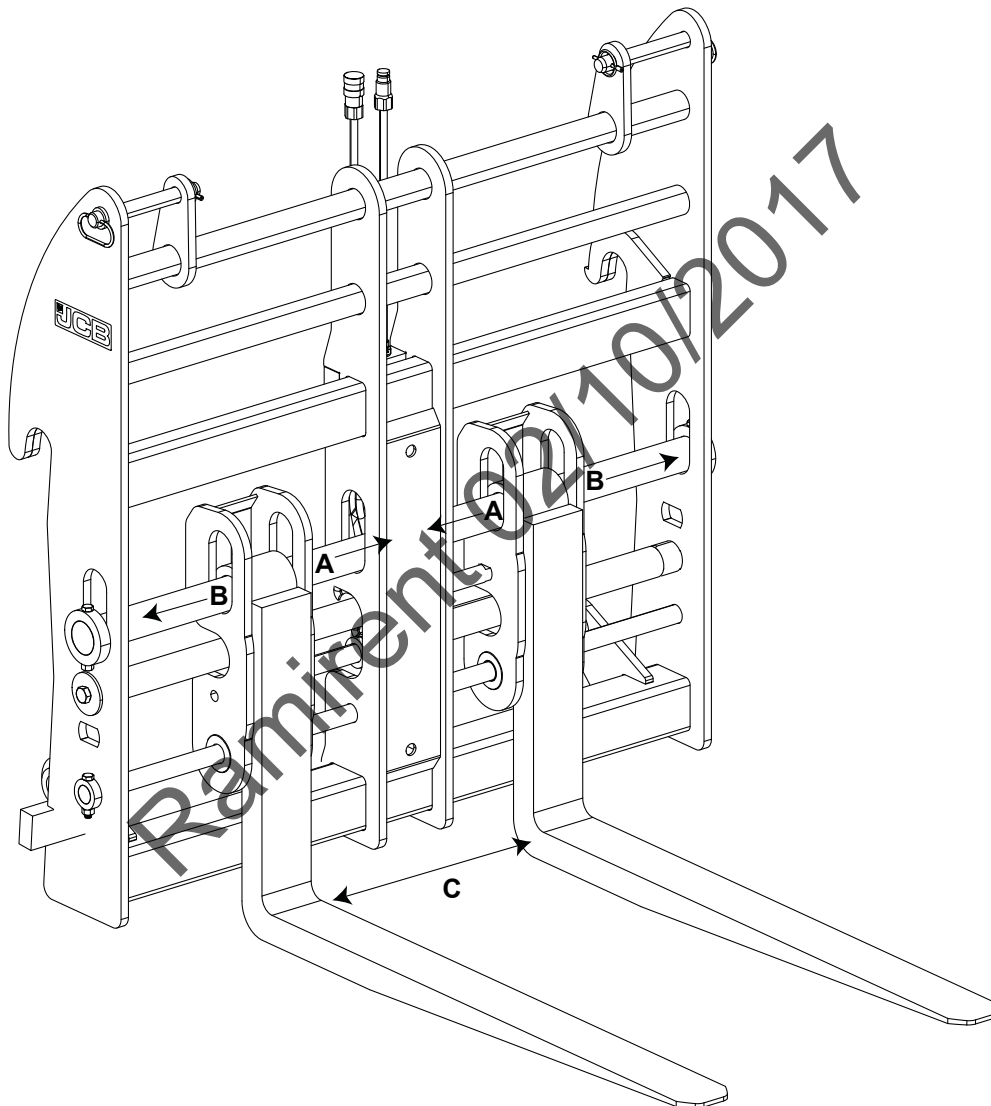
Haarukan asemoijan avulla voi molemmat haarukat asettaa oikein yhtä aikaa 410 mm sivutaisliikkeelle kummallekin haarukalle kuormitettuna. Haarukoita ohjataan ohjaamon apuohjaimella.

Käytä apuohjaimia tarpeen mukaan haarukoita varten.

Aseta haarukat oikeaan asentoon ennen kuorman menoa.

- Sivusiirto vasemmalle
- Sivusiirto oikealle

Kuva 165.



A Liikesuunta A  
C Haarukoiden etäisyys

B Liikesuunta B

### Haarukoiden etäisyys

Haarukoiden väliä voi säätää sopimaan kuorman joko hydraulisesti, apuohjaimella tai käsin.

Nosta puomia, kunnes haarukat ovat irti maasta, käytä sitten apuohjausta asettamaan haarukat oikealle etäisyydelle kuormasta.

## Haarun asemoijan asennus

1. Aseta varuste oikeaan asentoon.
  - 1.1. Varmista, että varuste on kiinteällä, tasaisella pinnalla.
  - 1.2. Varmista, ettei varuste pääse kallistumaan nurin.
2. Irrota nykyinen varuste.
3. Jätä Q-fit telineen lukkotappi vapaaksi.
4. Irrota telineen lukitustapit.
5. Kiinnitä varuste.
  - 5.1. Käytä ohjausvipuja telineen kohdistamiseksi varusteeseen ja juuri varusteen koukkulaattojen alle.
  - 5.2. Kytke seisontajarru.
  - 5.3. Siirrä voimansiirto vapaalle.
  - 5.4. Kohdista haarukan asemoijan kiinnityksen osat keskelle.
  - 5.5. Käytä puomin ohjaimia varusteen tukitangon kiinnittämiseksi alustan koukkulaattoihin.
  - 5.6. Varmista, että molemmat koukkulaatat ovat tasan kiinni.
  - 5.7. Nosta ja kallista alustavaunua taaksepäin alustavaunun lukitusreikien kohdistamiseksi varusteen vastaaviin.
6. Asenna lukkotappi.
  - 6.1. Varmista, että vaihde on asetettu vapaalle ja että seisontajarru on kiinni.
  - 6.2. Sammuta moottori.
  - 6.3. Irrota virta-avain.
  - 6.4. Työnnä lukitustappi telineessä ja varusteessa olevien lukitusreikien sisään.
  - 6.5. Varmista, että tapit ovat täysin kiinni, varmista lukkorenkailla telineen molemmilla puolilla.
  - 6.6. Jos varuste toimii hydraulisesti, liitä letkut siihen.

[Katso: Varusteet > Varusteilla työskentely > Hydrauliletkujen liittäminen/irrottaminen \(Sivu 150\).](#)

## Haarukan asettimen irrotus

1. Laske varuste maahan.
2. Varmista, että voimansiirto on vapaalla ja seisontajarru kiinni.
3. Sammuta moottori.
4. Irrota virta-avain.
5. Jos varuste toimii hydraulisesti, irrota letkut.

[Katso: Varusteet > Varusteilla työskentely > Hydrauliletkujen liittäminen/irrottaminen \(Sivu 150\).](#)
6. Irrota lukkorenkaat ja irrota lukkotapit alustan kummaltakin puolelta.
7. Käynnistä moottori.
8. Kallista telinettä hitaasti eteenpäin vetääksesi telineen alapään irti varusteesta.
9. Laske sen jälkeen hitaasti puomia alustan vetämiseksi irti varusteen koukkulaatoista.
10. Peruuta konetta varovasti pois varusteesta tai vedä puomi taakse.

## Jatkeet

### Yleistä

#### Turvallisuus

Lue ja käsitä kaikki varoitusviestit. Noudata kaikkia tässä Käyttäjän ohjekirjassa annettuja turvaohjeita. Älä asenna tai käytä varustetta ennen kuin olet varma, että osaat käyttää sitä.

Käytä tätä varustetta vain, jos sen mukana on ajan tasalla oleva koestustodistus.

#### Käyttö

Tätä varustetta käyttäessäsi sinun on noudatettava seuraavia varotoimenpiteitä.

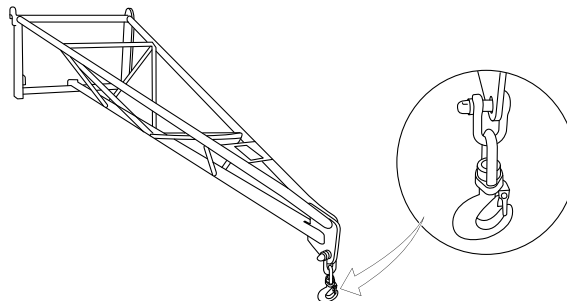
- Tarkista ennen kuorman nostoa tai käsittelyä varusteella oikea ohjaamon kuormakaavio ja käsitä laitteiden nostokyky.
- Varmista, että kone on tasatassa asennossa. Mikäli tarpeen, sijoita kone uudelleen käyttämällä rungon tasausohjausta tai tukijalkoja (jos asennettu).
- Käytä aina työtä varten sopivaa nostotakilaa, joka on hyvässä kunnossa ja tarpeen mukaan koestettu.
- Nosta aina kuormaa turvallisesti ja kaikkia paikallisia määräyksiä noudattaen.
- Varmista, että koukun turvasalpa on oikein suljettu estämään lenkkien irtoaminen koukusta.
- Nosta aina lenkissä olevaa kuormaa varovasti lenkin(lenkkien) katkeilun välttämiseksi.
- Pidä aina itsesi ja muut ihmiset loitolla riippuvasta kuormasta, varsinkin kuorman alapuolelta.
- Muista aina, että puomin tehokas pituus kasvaa, kun joku varuste on asennettuna. Varmista ennen koneen käsittelyä varusteella, että sille on riittävästi tilaa.
- Riippuvaa kuormaa kuljetettaessa on oltava varovainen. Pidä kuorma mahdollisimman lähellä maanpintaa. Mikäli tarpeen, käytä ohjausköysiä estämään kuorman heiluminen.
- Aja aina 1. vaihteella kävelynopeutta, kun kuljetat riippuvaa kuormaa. Aja mahdollisuuksien mukaan tukevalla, tasaisella maanpinnalla. Vältä epätasaista tai erittäin kumpuilevaa maaperää.
- Älä kuljeta riippuvia kuormia yleisillä teillä.
- Ole aina valppaana ja tarkkaile tuulen nopeuden vaikutusta käsiteltävään kuormaan.

#### Jatkepuomi

**▲ VAROITUS** Tämä varuste on raskas. Ole varovainen nostaessasi ja käsitellessäsi sitä. Käytä sopivaa nostokalustoa. Varmista, että nostokalusto on hyvässä kunnossa. Varmista, että nostokalusto noudattaa kaikkia asiaan liittyviä määräyksiä. Käytä hansikkaita ja turvakenkiä.

Tämä on pikaliitinvaruste. Se lisää koneen ulottuvuutta ja korkeutta. Varusteen mukana toimitetaan sen valmistusta, koukkuja ja kiinnitysrengasta koskevat koestustodistukset. Sen turvallinen työkuorma on lyöty varusteeseen asennettuun laattaan. [Katso: Käyttö > Puomilla työskentely \(Sivu 122\).](#)

Kuva 166.



Jatkepuomi

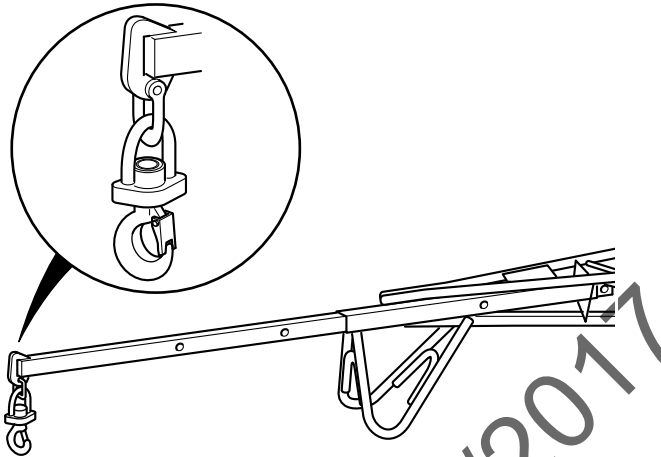
#### Kattoulokenosturi

**▲ VAROITUS** Tämä varuste on raskas. Ole varovainen nostaessasi ja käsitellessäsi sitä. Käytä sopivaa nostokalustoa. Varmista, että nostokalusto on hyvässä kunnossa. Varmista, että nostokalusto noudattaa kaikkia asiaan liittyviä määräyksiä. Käytä hansikkaita ja turvakenkiä.

**VAROITUS** Katso ohjaamon kuormataulukosta keuhkojatkkeen kunkin asennon sallittu kuorma.

Tämä on pikaliitinvaruste. Se lisää koneen ulottuvuutta ja korkeutta. Varusteen mukana toimitetaan sen valmistusta, koukkua ja kiinnitysrengasta koskevat koestustodistukset. Sen turvallinen työkuorma on lyöty varusteeseen asennettuun laattaan.

Kuva 167.



Kattoulokenosturi

### Asentaminen/irrottaminen

Tämä varuste on raskas. Ole varovainen nostaessasi ja käsitellessäsi sitä. Käytä sopivaa nostokalustoa. Varmista, että nostokalusto on hyvässä kunnossa. Varmista, että nostokalusto noudattaa kaikkia asiaan liittyviä määräyksiä. Käytä hansikkaita ja turvakengkiä.

Asennus käy helpommin, jos varuste on asetettu puulohkojen varaan.

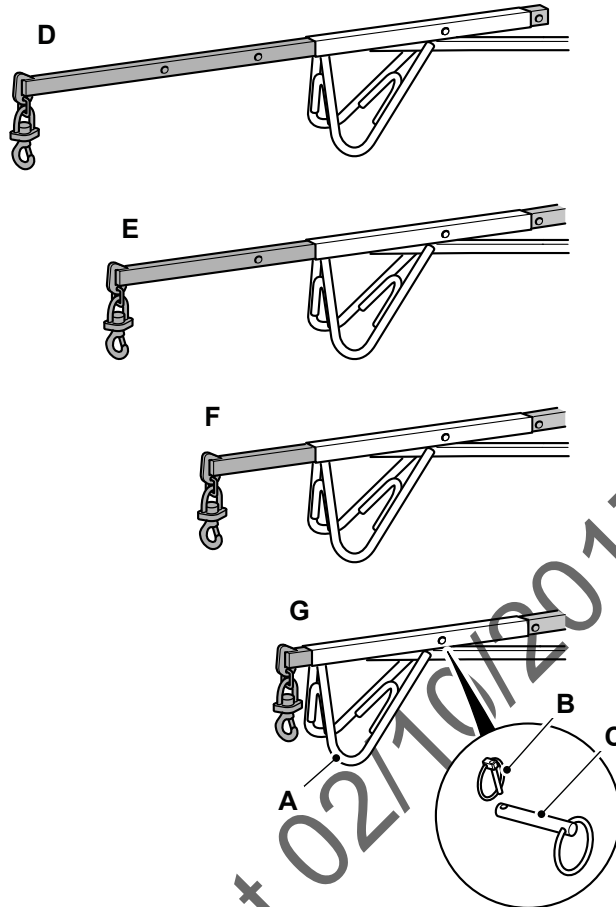
Varastoi varuste huolellisesti sen vaurioitumisen ja ruostumisen estämiseksi.

### Ulokenosturin ojentaminen

Ulokenosturin voi ojentaa neljään eri asentoon:

Ramirent 02/10/2017

Kuva 168.



A Luisti

C Tappi

E Ulokenosturi – ojennettuna asentoon 1

G Ulokenosturi – täysin sisään vedettynä

B Sokkatappi

D Ulokenosturi – täysin ojennettuna

F Ulokenosturi – ojennettuna asentoon 2

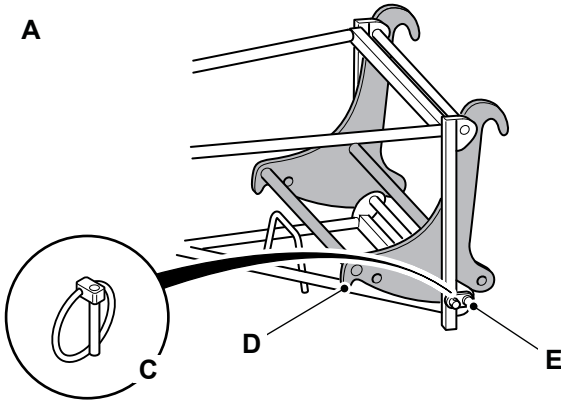
1. Irrota kuorma ja laske ulokenosturi maahan.
2. Varmista, että luisti tukee ulokenosturin painoa.
3. Irrota sokkatappi, sen jälkeen tappi.
4. Siirrä ulokenosturijatke vaadittuun asentoon; täysin ojennetuksi tai täysin sisään vedetyksi.
5. Sijoita tappi ja kiinnitä se sokkanaulalla.

### Ulokenosturin kulman muuttaminen

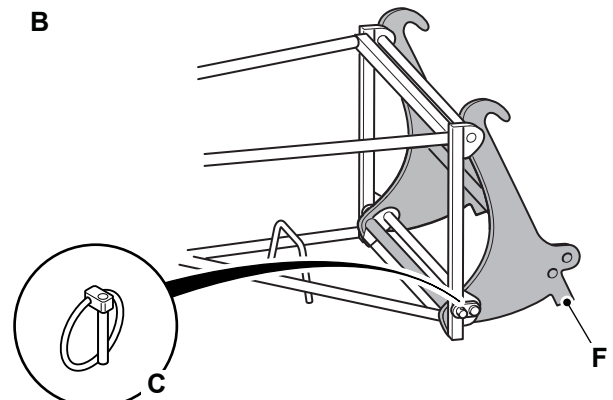
Ulokenosturin kulman voi asettaa kahteen asentoon.

- Sijoitusasento
- Matka-asento

Kuva 169.



- A** Sijoitusasento  
**C** Sokkatappi  
**E** Tanko



- B** Matka-asento  
**D** Pysäytykset  
**F** Pysäytykset

Älä ojenna puomia matka-asennon aikana äläkä nosta puomia yli 45°

Ulokkeen asennon muuttaminen:

1. Irrota kuorma ja laske ulokenosturi maahan.
2. Varmista, että luisti tukee ulokenosturin painoa.
3. Irrota sokkatappi, sen jälkeen tappi.
4. Käytä ohjaamossa olevaa kallistuksen ohjainta alustan kääntämiseksi, kunnes reiät kohdistuvat vaaditulla tavalla. Pysäyttimet estävät ulokkeen liiallisen liikkeen.
5. Asenna tanko ja kiinnitä se sokkanaulalla.

Ramirent 02/10/2017



## Koukut

### Haarukoihin asennettu koukku

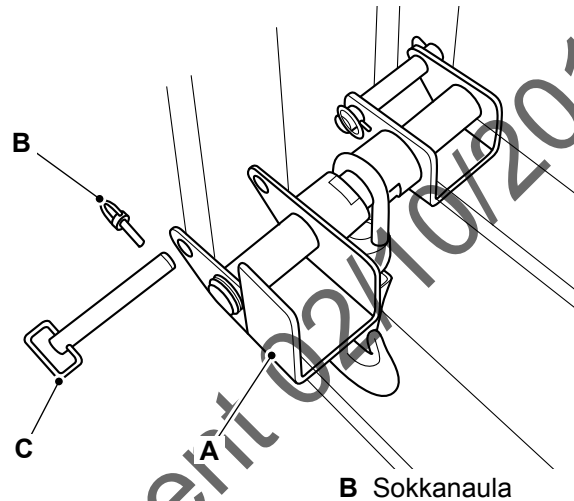
**▲ VAROITUS** Tämä varuste on raskas. Ole varovainen nostaessasi ja käsitellessäsi sitä. Käytä sopivaa nostokalustoa. Varmista, että nostokalusto on hyvässä kunnossa. Varmista, että nostokalusto noudattaa kaikkia asiaan liittyviä määräyksiä. Käytä hansikkaita ja turvakengkiä.

Haarukoihin asennetun koukun avulla kone pystyy kuljettamaan lenkillä kuormia turvallisesti. Siihen kuuluu kääntyvä koukku, jossa on jousikuormitteinen turvasalpa. Tämän varusteen mukana toimitetaan sen valmistusta ja koukkuja koskevat koestustodistukset. Sen turvallinen työkuorma on lyöty varusteeseen asennettuun laattaan.

### Turvallisuus

Noudata kaikkia tämän kirjan pääosassa annettuja turvaohjeita sekä lisäksi tässä osassa annettuja. Käytä tätä varustetta vain jos siinä on päivitetty testitodistukset.

Kuva 170.



A Asennusistukat  
C Lukitustanko

B Sokkanaula

### Asentaminen

1. Tee kone turvalliseksi.
2. Aseta haarukoiden väli siten, että kummallakin puolella etäisyys koneen keskiviivasta on sama, jotta asennusistukat ovat työnnettävissä niihin.
3. Kiristä haarukan kiinnitysruuvit tiukkaan liikkumisen välttämiseksi.
4. Asenna varuste.
  - 4.1. Irrota sokkanaula ja lukitustanko.
  - 4.2. Työnnä varuste liukuen haarukoiden yli siten, että varusteen takaosa tulee vasten haarukoiden kantoja.
  - 4.3. Asenna lukitustanko ja kiinnitä se sokkanaulalla.
  - 4.4. Varmista, että molemmat asennustelineet asennetaan tiukasti.

### Irrottaminen

1. Laske varustetta niin, että se on juuri maanpinnan yläpuolella.
2. Kiinnitä seisontajarru ja sammuta moottori.
3. Irrota varuste.

- 3.1. Irrota sokkanaula ja lukitustanko.
- 3.2. Työnnä varuste varovasti pois haarukoiden päältä.
- 3.3. Asenna lukitustanko ja kiinnitä se sokkanaulalla.
- 3.4. Varastoi varuste huolellisesti sen vaurioitumisen ja ruostumisen estämiseksi.

## **Huolto**

### **Päivittäin**

1. Puhdista koneen muun puhdistuksen yhteydessä.
2. Tarkista vauriot. Varmista, että koukun turvasalpa on hyvässä toimintakunnossa.

### **Tarvittaessa tai ainakin vuosittain**

Kaikki nostolaitteet, tämä varuste mukaan luettuna, saattavat vaatia säännöllisen tarkastuksen ja koetuksen, jonka pätevä henkilö suorittaa varmistaakseen niiden olevan tarkoitusta varten käyttökunnossa.

Tätä saatetaan vaatia joka kuudes kuukausi tai vähintään kerran vuodessa joissakin maissa paikallisen lainsäädännön ja vakuutusvaatimusten vuoksi.

Pyydä lisäneuvoja JCB-liikkeestä.

Ramirent 02/10/2017

## Työlavat

### Yleistä

▲ **VAARA** Pelkkien haarukoiden käyttö työlavana on vaarallista, voit pudota ja menettää henkesi tai loukkaantua. Älä käytä haarukoita koskaan työlavana.

Työlavojen käyttö tämän koneen yhteydessä on alistettu lainsäädännölle, joka vaihtelee alueen mukaan. Omistajan/käyttäjän sekä työlavan toimittajan vastuulla on varmistaa sen yhteensopivuus kysymyksessä olevan alueen lainsäädännön kanssa. Jos olet epävarma asiasta, asianomaiselta paikalliselta tai valtion viranomaiselta on saatavissa opastusta.

JCB toimittaa yhteen rakennettavia työlavoja vain Euroopan käyttöä varten. Ne ovat sopusoinnussa Euroopan direktiivin 2006/42/EY vaatimusten kanssa. Ota tarkempia tietoja varten yhteys myyntiliikkeeseen. Terveys- ja turvallisuuslainsäädäntö vaihtelee myös alueen mukaan. Asiakkaiden tulee tarkistaa työlavan aiottua käyttöaluetta koskeva uusien terveys- ja turvallisuuslainsäädäntö ennen sen käyttöön ryhtymistä.

Ramirent 02/10/2017



---

Huomautuksia:

Ramirent 02/10/2017

# Säilytys ja varastointi

## Puhdistus

### Yleistä

▲ **VAROITUS** Kun käytät puhdistusaineita, liuottimia tai muita kemikaaleja, sinun on noudatettava valmistajan ohjeita ja turvatoimia.

**HUOMAUTUS** Käytä palovammojen välttämiseksi henkilökohtaisia suojarusteita käsitellessäsi kuumia osia. Käytä silmien suojaamiseksi suojalaseja aina, kun harjaat osia puhtaaksi.

**Muistutus:** Metalliosien puhdistaminen väärälaatuksella liuottimella voi aiheuttaa korroosiota. Käytä yksinomaan suositeltuja puhdistusaineita ja liuottimia.

**Muistutus:** Ellei sylinterejä pidetä puhtaana kiinteästä liasta, niiden tehokkuus kääntyy. Puhdista lika pois sylinterien ympäriltä säännöllisin väliajoin. Kun jätät tai paikoitat koneen, sulje mahdollisuuksien mukaan kaikki sylinterit sään aiheuttaman korroosiovaaran vähentämiseksi.

**Muistutus:** Älä käytä koskaan vettä tai höyryä ohjaamon sisäosien puhdistamiseen. Veden tai höyryn käyttö saattaisi vaurioittaa ohjaamon tietokonetta ja tehdä koneesta käyttökelvottoman. Poista lika harjaa tai kosteaa pyyhettä käyttäen.

Puhdista kone käyttämällä vettä ja/tai höyryä. Älä päästä mutaa, roskaa ym. kerääntymään koneen päälle.

Ennen minkään osan irrotuksen vaativan huoltotoimenpiteen tekoa:

- Puhdistus on tehtävä joko irrotettavien osien alueella tai, jos kysymyksessä on suuri työ tai polttoainejärjestelmään kohdistuva työ, koko moottori ja sitä ympäröivä koneen alue on puhdistettava.
- Kun puhdistus on tehty, siirrä kone pois pesualueelta tai poista vaihtoehtoisesti kaikki koneesta pesty aines alueelta.

Kun irrotat osia, varo niiden altistamista lialle ja roskille. Peitä kaikki avoimet aukot ja puhdista epäpuhtauskertymät pois ennen toimenpiteitä.

Katso kaikkia huolto-osan yksittäisiä puhdistusmenettelyjä. [Katso: Huolto > Huolto-ohjelmat \(Sivu 186\)](#).

### Pesuaineet

Älä käytä laimentamatonta pesuainetta. Liuota pesuaineet aina valmistajan suositusten mukaan, muuten ne saattavat vaurioittaa maalipintaa.

Noudata aina paikallisia määräyksiä, jotka koskevat koneen pesun aiheuttamia roskia.

### Painepesu ja höyrypuhdistus

▲ **HUOMAUTUS** Käytä suojalaseja tai kasvojen suojainta sekä suojavaatetusta höyrypesuria käyttäessäsi. Höyry voi aiheuttaa henkilövammoja.

**Muistutus:** Korkeapainepesujärjestelmät saattavat vaurioittaa moottoria tai joitakin osia. Noudata erityisiä varotoimenpiteitä, jos kone pestään korkeapaineisella järjestelmällä.

Varmista, että vaihtovirtalaturi, käynnistysmoottori ja muut sähkölaitteet suojataan ja ettei niihin kohdisteta suoraa painepesurijärjestelmää. Älä suuntaa vesisuihkua suoraan laakereihin, öljyntiivisteisiin tai moottorin ilmanottojärjestelmään.

Käytä matalapaineista vesisuihkua ja harjaa kuivuneen mudan tai lian poistamiseen.

Käytä painepesuria irrottamaan pehmeä lika ja öljy.

Tuote on aina rasvattava (mikäli paikallaan) painepesun tai höyrypuhdistuksen jälkeen.

### Valmistelu

1. Tee kone turvalliseksi.

[Katso: Huolto > Huoltoasennot \(Sivu 192\)](#).

2. Sammuta moottori ja anna sen jäähtyä ainakin tunnin ajan. Älä yritä puhdistaa mitään moottorin osaa moottorin ollessa käynnissä.
3. Varmista, että kaikki sähköliittimet on kytketty oikein. Jos liittimet ovat auki, laita niihin sopivat suojat tai eristä ne vedenpitävällä teipillä.

Ramirent 02/10/2017

---

## Vahinkojen tarkistus

### Yleistä

Katso yksittäisiä kuntotarkistuksia kaikkialta Huolto-osan sivuilta. [Katso: Huolto > Huolto-ohjelmat \(Sivu 186\)](#).

Ramirent 02/10/2017

## Säilytys

### Yleistä

Ellei konetta käytetä pitkään aikaan (pidempään, kuin kaksi kuukautta), se on varastoitava asianmukaisesti. Jos valmistelet koneen huolellisesti ja huollat sitä säännöllisesti, voit estää koneen tehon heikkenemisen ja sen vahingoittumisen varastoinnin aikana.

### Varastointialue

Koneen voi varastoida paikkaan, jonka lämpötila on alueella: -40 °C–30 °C

Jos tuotteessa käytetään ainetta DEF (Dieselpakoneste) ja siinä on varastoitavassa ainetta DEF (tai muita nesteitä), tarkista kyseisen nesteen varastointivaatimukset, koska ne voivat vaikuttaa sovellettavaan varastointilämpötilan alueeseen. [Katso: Säilytys ja varastointi > Säilytys > Varastoinnin aikana \(Sivu 177\).](#)

Mikäli mahdollista, kone on säilytettävä kuivassa rakennuksessa tai suojassa.

Jos käytettävissä on vain säilytys ulkotilassa, etsi varastointialue, jonka vedenpoisto on kunnossa.

### Valmistele kone varastointia varten

1. Puhdista kone ja poista siitä kaikki sopimaton aines ja syövyttävät tuotteet.
2. Kuivaa kone ja poista liuottimet ja kosteus.
3. Korjaa kaikki vahingoittunut maali.
4. Lisää rasvaa liikkuviin osiin.
5. Tarkasta koneen mahdollisesti kuluneet tai vaurioituneet osat. Vaihda tarpeen mukaan uuteen.
6. Täytä polttoainesäiliö DEF dieselpolttoaineella kondenssin muodostumisen estämiseksi säiliössä.
7. Tarkasta jäähdytysnesteen kunto. Vaihda tarpeen mukaan uuteen.
8. Tarkasta kaikki nestemäärät. Lisää tarpeen mukaan.

### Varastoon sijoitus

1. Pysäköi kone vankalle, tasaiselle alustalle.
  - 1.1. Paikoita kone paikkaan, jossa siihen on helppo pääsy (siltä varalta, ettei kone käynnisty varastointikauden jälkeen).
  - 1.2. Sijoita sopivat tukit koneen alle poistamaan suora kosketus maahan.
2. Vedä kaikki sylinterit sisään ja laske varuste maahan.
3. Vapauta hydraulijärjestelmän paine.
4. Irrota virta-avain.
5. Sivele ohut kerros rasvaa tai vaseliinia kaikkiin näkyville jääviin männänvarsiin.
6. Irrota akku.
  - 6.1. Säilytä akku lämpimissä ja kuivissa olosuhteissa.
  - 6.2. Varaa akku määräjain.
7. Jos säilytät konetta ulkoilmassa, peitä kone pressuilla tai muovipeitteillä.



## Varastoinnin aikana

Käytä koneen toimintoja viikottain estääksesi ruosteen muodostumisen moottoriin ja hydraulipiireihin ja hydrauliiikan tiivisteiden heikkenemisen minimoimiseksi.

- Poista rasva tai vaseliini sylinterien männänvarsista.
- Tarkasta kaikki nestemäärät. Lisää tarvittaessa polttoainetta ja DEF (Dieselpakoneste).
- Asenna varattu akku paikalleen.
- Käynnistä moottori.
- Käytä hydrauliiikan ohjaimia. Varmista, että hydrauliiikan toiminnot toimivat oikein.
- Valmistele kone säilytystä varten.

## Säilytyksen vaikutukset DEF-järjestelmään (tarvittaessa)

Jos moottori on sammutettu oikein eikä DEF-järjestelmässä ole vikoja, DEF-järjestelmä ja moottori voivat jäädä toimimattomaan tilaan seuraavin edellytyksin:

Taulukko 25.

Säilytysaika	Säilytystoiminnot
Jopa 9 kuukautta	Täytä DEF-säiliö täyteen tuoreella DEF:lla. Älä irrota sähkö- tai hydraulikkaliitännöitä. Varmista, että ulkoilman lämpötila on esitettyjen arvojen välissä. -40 °C - 30 °C
Yli 9 kuukautta	Suorita uudellenkäyttöönnoton menetelmät

## Varastosta ottaminen

- Tarkasta jäähdytysnesteen kunto. Vaihda se uuteen tarvittaessa.
- Tarkasta kaikki nestemäärät. Lisää nestettä tarpeen vaatiessa.
- Puhdista kone ja poista siitä kaikki asiaan kuulumaton aines ja syövyttävät tuotteet. Kuivaa kone ja poista liuottimet ja kosteus.
- Poista rasva tai vaseliini sylinterien männänvarsista.
- Asenna varattu akku paikalleen.
- Käynnistä moottori.
- Käytä hydrauliiikan ohjaimia. Varmista, että hydrauliiikan toiminnot toimivat oikein.

## DEF:in uudelleenkäyttöönnoton menetelmät (jos paikallaan)

- Tyhjennä DEF (Dieselpakoneste)-säiliö.
- Täytä DEF-säiliö tuoreella nesteellä.
- Jos havaitaan joku DEF järjestelmän häiriö, ota neuvoja varten yhteys JCB-liikkeeseen.

## Kiinnitysvarmuus

### Yleistä

Vartioimattomiin koneisiin kohdistuva ilkivalta ja varkaudet ovat kasvava ongelma ja JCB tekee kaikkensa vastatoimien auttamiseksi.

JCB-liike antaa mielellään lisätietoja näistä järkevistä varotoimista. Toimi nyt!

### JCB Plantguard

JCB Plantguard on kattava paketti, jonka avulla voit suojata koneesi. Siihen kuuluu sellaisia laitteita, kuten ilkivaltaa kestävät kannet, turvamerkinnot ikkunassa, ajonesto, piilotettu valmistusnumero, akun eristys, telalaitteiden lukitusjärjestelmä jne.

Muista, että minkä tahansa tällaisen turvalaitteen asennus ei auta pelkästään minimoimaan koneeseen kohdistuvat vauriot tai sen menettämisen, vaan myös seurauksena olevan tuotannonmenetyksen. Se saattaa auttaa myös alentamaan vakuutusmaksuja.

### Rakennuslaitteiden suojaus- ja rekisteröintiohjelma (Construction Equipment Security And Registration Scheme eli CESAR)

CESAR (Rakennuskaluston turvallisuus ja rekisteröinti) on yksinkertainen ja tehokas koneen tunnistus- ja rekisteröintimenetelmä, joka toimii kaikkialla Britanniassa ja Irlannissa sekä käsittää koko JCB-tuotevalikoiman.

CESAR on ohjelma, jolla pyritään vähentämään laitevarkauksia, ja sen kehittäjiä ovat Metropolitan Police ja Home Office Plant Theft Action Group.

Ohjelman keskeinen ominaisuus on sen yksinkertaisuus, mikä tarkoittaa, että maan jokainen poliisi tietää, miten rakennuskoneet tunnistetaan ja miten niiden omistajuus varmistetaan. Tämä on merkittävä edistysaskel sekä koneiden suojaamiseksi että niiden takaisinsaamiseksi.

The Construction Equipment Association hallinnoi tätä ohjelmaa, ja Datatag toimittaa turvamateriaalin ja tuen. JCB tukee täysin aloitetta CESAR ja tarjoaa sen vakiovarusteena koko mallistoonsa.

CESAR-sarja sisältää 2 vahingoittamiselta suojattua kolmikulmaista tunnuslaattaa, jotka asennetaan koneen kummallekin puolelle, yksilöllisen transponderin, pienikokoisia radiotaajuustunnisteita piilossa eri puolilla konetta, Datatag-mikropisteitä sekä yksilöllisen DNA-koodatun kemikaalin maalattuna koneen keskeisiin osiin. Lisäksi tulee rekisteröintitodistus, joka kirjataan CESAR- tai DVLA-tietokantaan, sekä haltijanvaihdoslomake.

### LiveLink

Koneessasi voi olla asennettuna LiveLink, JCB:n pitkälle kehitetty koneen tarkkailujärjestelmä. LiveLink tarkkailee erinäisiä konetta koskevia tietoja ja lähettää niitä puhelimitse ja satelliitin välityksellä JCB:n turvallisuustarkkailukeskukseen.

Koneen omistajat ja JCB-liike voivat silloin nähdä tätä LiveLinkin verkkosivun, sähköpostin ja jopa tekstiviestien kautta tullutta tietoa. Jos haluat tietää, miten LiveLink voi auttaa hoitamaan JCB:n konettasi, ota lisätietoja varten yhteys paikalliseen liikkeesen.

# Huolto Johdanto

## Yleistä

Koneesi on suunniteltu ja rakennettu tarjoamaan mahdollisimman hyvän suorituskyvyn, taloudellisuuden ja helppokäyttöisyyden laajalla käyttöolosuhteiden alueella. Sekä tehdas että oma liikkeesi on tarkastanut koneen, jotta sen saapuminen käyttöön parhaassa mahdollisessa kunnossa varmistettaisiin. Tämän tilanteen ja häiriöttömän toiminnan säilyttämiseksi on tärkeää, että tämän ohjekirjan erittelemät rutiinihuollot tehdään hyväksytyssä JCB-liikkeessä suositetuina määrävällein. Suositamme myös, että huollot teetetään hyväksytyssä JCB-liikkeessä, joka käyttää alkuperäisiä JCB:n varaosia. Valtuuttamattomien henkilöiden suorittama huolto/ korjaus tai huonolaatuisten ei-alkuperäisosien käyttö saattaa rajoittaa koneen takuuta.

Tässä ohjekirjan osassa esitetään kaikki ne yksityiskohtaiset tiedot, jotka ovat välttämättömiä JCB-koneesi säilyttämiseksi huipputehoisena. Huolto-ohjekirja konettasi varten on saatavilla JCB-liikkeestäsi. Huolto-ohjekirjassa on ohjeita koneesi oikeaan korjaukseen, purkuun ja asennukseen.

Seuraavilla sivuilla olevista huoltoaikatauluista on nähtävissä, että ainoastaan JCB:n kouluttama asiantuntija saa tehdä monet olennaiset huoltotarkastukset. Ainoastaan JCB-liikkeen huollon teknikot ovat saaneet JCB:n koulutuksen tällaisiin erikoistehtäviin ja vain JCB-liikkeen huoltoteknikoilla on käytettävissään välttämättömät erikoistyökalut ja koelaitteet tällaisten tehtävien suorittamiseksi perusteellisesti, turvallisesti, tarkasti ja tehokkaasti.

JCB antaa liikkeilleen säännöllisesti täydentäviä tietoja kaikista tuotteisiin kohdistuvista kehitystoista, teknisten tietojen ja menettelyjen muutoksista. Siksi vain JCB-liike pystyy täysin tekemään nämä työt, ja tämä tekee siitä parhaiten sopivan tuotteesi huoltoon ja kunnossapitoon.

Saamasi huoltokirjan tai huoltokirjan avulla voit suunnitella huoltotarpeet ja pitää kirjaa huoltotoimenpiteistä. Huoltokirjaan tulee merkitä päivämäärä ja leimata ja allekirjoittaa se joka kerta, kun koneesi on käynyt huollossa.

Muista, että jos koneesi on oikein huollettu, se ei pelkästään pysty tarjoamaan parantunutta luotettavuutta, vaan samalla myös sen jälleenmyyntiarvo paranee selvästi.

Kun kone poistetaan toiminnasta, paikalliset säännöt koneen poistamisesta työstä ja käytöstä ovat erilaisia. Ota lisätietoja varten yhteys lähimpään JCB-liikkeeseen.

## Omistajan/käyttäjän tuki

JCB ja sinua palveleva liike haluavat, että olet täysin tyytyväinen uuteen JCB-koneeseesi. Jos sinulle kuitenkin tulee ongelmia, voit ottaa yhteyttä liikkeen huoltopalveluun, joka on sinun auttamistasi varten!

Kun tuotettasi asennettiin käyttöä varten, sait mukaan liikkeen asianomaiset huoltopalvelun nimet.

Jotta voisit käyttää liikkeen edut parhaiten hyväksesi, auta sitä tyydyttämään tarpeesi toimittamalla sille:

1. Nimesi, osoitteesi ja puhelinnumerosi.
2. Koneen malli ja sarjanumero.
3. Ostopäivä ja tehdyt työtunnit.
4. Ongelman luonne.

Muista, että ainoastaan JCB-liikkeellä on pääsy JCB:n käytössä oleviin suuriin voimavaroihin sinun auttamiseksesi. Liike pystyy lisäksi myös tarjoamaan laajan ohjelmavalikoiman, kuten takuun, kiinteähintaisen huollon, turvatarkastukset, mukaan luettuina painokokeet, jotka kattavat sekä lakien että vakuutuksen vaatimukset.

## Huolto-/ylläpitösopimukset

Suosittamme painokkaasti, että käytät hyväksesi kaikki liikkeen monet palvelu- ja huoltosopimukset, jotta voisimme helpottaa koneen huoltokustannusten suunnittelussa ja jakamisessa. Nämä sopimukset ovat räätälöitävissä vastaamaan omia käyttövaatimuksiasi, työaikatauluja jne.

Tiedustele yksityiskohtia omalta JCB-liikkeeltäsi.

## Käyttöönottohuolto ja tarkastus

Koneen suorituskyvyn lisäsuojaamisen kannalta on olennaisen tärkeää, että JCB-liike suorittaa alkuhuollon ja -tarkastuksen, kun kone on yhden kuukauden ikäinen tai kun sillä on takanaan 100 h työtä (kumpi tahansa täyttyy ensin). Myyntiliikkeelle on ilmoitettava tästä etukäteen, jotta se ehtisi tehdä ajoissa välttämättömät järjestelyt.

## Varaosien hankkiminen

Jos käytät muit kuin alkuperäisiä JCB-varaosia tai käyttöaineita, saatat vaarantaa käyttäjän terveyden ja turvallisuuden sekä aiheuttaa koneen vaurioitumisen.

JCB-liikkeessä on tarjolla varaosakirja omaa konettasi varten. Varaosakirja auttaa tunnistamaan osat ja tilaamaan niitä JCB-liikkeeltä.

Jälleenmyyjälle tulee ilmoittaa tarkkaan koneen malli, rakenne ja valmistusnumero. [Katso: Tietoja tuotteesta > Tuotteen ja osien tunnistus \(Sivu 10\)](#).

Tietolaatasta selviää myös moottorin, voimansiirron ja vetoakseli(e)n valmistusnumero. Muista kuitenkin, että jos joku näistä on vaihdettu uuteen, tietolaatan valmistusnumero saattaa olla väärä. Tarkasta tämä suoraan yksiköstä.

Ramirent 0210/2017

## Huoltoturvallisuus

### Yleistä

#### Nostettu kone

Älä aseta koskaan itseäsi tai mitään vartalon kohtaa nostetun koneen alle, ellei sitä ole asiaan kuuluvalla tavalla tuettu. Jos kone liikahtaa odottamatta, voit joutua loukkuun ja kärsiä vakavan loukkaantumisen tai saada surmasi.

#### Ilmastointilaitteiston huolto

Ilmastointijärjestelmä on suljetun piirin järjestelmä ja se sisältää paineistetun jäähdytysaineen. Mitään järjestelmän osaa ei saa irrottaa, ennen kuin jäähdytysalan teknikko tai sopivan koulutuksen saanut henkilö on purkanut järjestelmän. Purkautuva jäähdytysaine saattaa aiheuttaa vakavan kylmävamman tai vahingon.

#### Paineilma

Paineilma on vaarallista. Käytä henkilökohtaista turvavarustusta. Älä koskaan kohdistaa paineilmasuihkua itseäsi tai muita ihmisiä kohti.

#### Jouset

Käytä aina henkilökohtaista suojaruustusta, kun purat asennelmia, jotka sisältävät paineistettuja tai jousikuormitettuja osia. Näin suojaudut vahingossa ulos sinkoavien osien aiheuttamilta silmävaurioilta.

#### Metallisirpaleet

Sinkoilevat metallisirpaleet saattavat vahingoittaa sinua pakottaessasi metallitappeja irti ja kiinni. Käytä pehmeäpäistä vasaraa tai kuparivedintä metallitappien irrottamiseen ja asentamiseen. Käytä aina henkilökohtaista suojaruustusta.

#### Viestintä

Huono viestintä voi aiheuttaa onnettomuuksia. Jos koneen parissa työskentelee kaksi tai useampia henkilöitä, on huolehdittava siitä, että jokainen heistä tietää, mitä toiset tekevät. Varmista ennen moottorin käynnistämistä, että kaikki toiset ovat loitolla vaarallisista kohdista. Esimerkkejä vaarallisista alueista ovat: moottorin pyöriä laitteiden terät ja hihna, varusteet ja nivelistö sekä kaikki paikat koneen alla ja takana. Seurauksena voi olla tapaturma tai hengenmenetys, jollei näihin varotoimiin ryhdytä.

#### Korjaukset

Ellei koneesi toimi jollakin tavoin oikein, korjauta se heti. Välttämättömien korjausten laiminlyönti saattaisi johtaa onnettomuuteen tai vaarantaa terveyttäsi. Älä yritä suorittaa korjauksia tai muun tyyppisiä huoltotoimia, joita et ymmärrä. Teetä nämä työt loukkaantumisen ja/tai vaurioitumisen estämiseksi erikoisteknikolla.

#### Hydraulinen paine

Paineistetun järjestelmän hydraulineeste voi vahingoittaa sinua. Ennen minkään hydrauliletkun liittämistä tai irrottamista letkustoon jäänyt hydraulinen paine on vapautettava. Varmista, että letkustolinja on vapautettu paineesta ennen letkujen liittämistä tai irrottamista. Varmista, ettei moottoria voi käynnistää letkuliittimien ollessa auki.

#### 'O'-renkaat ja tiivisteet

Huonosti kiinnitetyt, vaurioituneet tai huonontuneet 'O'-renkaat ja tiivisteet saattavat aiheuttaa vuotoja ja mahdollisesti onnettomuuksia. Vaihda aina häiriön yhteydessä uuteen, ellei toisin neuvota. Älä käytä trikloorieteeniä tai maalinohentimia 'O'-renkaiden ja tiivisteiden lähetyvillä.

#### Kaarihitsaus

Irrota estääksesi elektronisten osien mahdolliset vauriot akun ja laturin liitännät ennen koneeseen tai siihen liittyviin työkaluihin kohdistuvaa kaarihitsausta.

Jos koneen varusteisiin kuuluu herkkiä sähkö-laitteita, kuten vahvistinajureita, elektronisia ohjausyksiköitä (ECUja), monitorinäyttöjä jne., irrota niiden liitännät ennen hitsaustöitä. Herkän sähkölaitteiston liittimien irrottamatta jättäminen voi johtaa näiden osien vaurioitumiseen korjauskelvottomiksi.

Eräät koneen osat ovat valurautaa; valurautaan tehdyt hitsaukset saattavat heikentää rakennetta ja murtua. Älä hitsaa valurautaosia. Älä liitä hitsauslaitteen johtoa mihinkään moottorin osaan äläkä hitsaa niitä.

Liitä aina hitsauslaitteen maajohto (maatto) samaan osaan, jota hitsataan, välttääksesi nivel tappien, laakerien ja holkkien vahingoittumisen. Liitä hitsauslaitteen maadoitus (maatto) hitsattavasta kohteesta korkeintaan 0,6 m päähän.

## **Vastapainot**

Koneesi voi olla varustettu vastapainoilla. Ne ovat erittäin painavia. Älä yritä irrottaa niitä.

## **Painesäiliöt**

Painesäiliöissä on korkeapaineista hydraulineestettä ja kaasua. Järjestelmän paine on annettava JCB-liikkeen purettavaksi ennen mitään painesäiliötä koskevan työn aloittamista, koska hydraulineesteen tai kaasun äkillinen purkautuminen voi aiheuttaa tapaturmia.

## **Kuumat osat**

Kuumaan pintaan koskettaminen voi aiheuttaa ihoon palovamman. Moottori ja koneen osat ovat kuumia yksikön käynnissä olon jälkeen. Anna moottorin osineen jäähtyä ennen yksikön huoltamiseen ryhtymistä.

## **Pehmeä maaperä**

Kone voi vajota pehmeään maaperään. Älä työskentele koskaan pehmeällä maaperällä olevan koneen alla.

## **Koneen alla työskentely**

Tee kone turvallisesti ennen sen alle menemistä. Varmista, että kaikki koneen varusteet on kiinnitetty oikein. Kiinnitä seisontajarru, irrota virta-avain, irrota akun liitännät. Jos koneella on pyörät, käytä esteitä ehkäisemään tahatonta liikkumista.

## **Koneen nostaminen**

Moottoria ei saa missään tapauksessa käyttää vaihde päällä ja vain toinen vetävistä pyöristä nostettuna irti maasta, koska silloin maassa oleva pyörä liikuttaa konetta.

## **Kemikaalit**

Määrätyt JCB-koneiden tiivisteet ja sulkijat (esim. kampiakselin öljytiiviste) sisältävät sellaisia aineita, kuten Viton(R), FluorelTM ja Technoflon®. Fluorielastomeenimateriaalit saattavat korkeiden lämpötilojen alaisina tuottaa erittäin syövyttävää hydrofluorihappoa. Tämä happo saattaa aiheuttaa vakavia palovammoja. Uudet fluorielastomeeriset aineosat eivät vaadi huoneenlämpötilassa erityisiä varotoimenpiteitä. Käytetyt fluorielastomeeriset osat, joiden lämpötila ei ole ylittänyt 300 °C, eivät vaadi mitään erityisiä turvavaroitimenpiteitä. Jos niissä havaitaan hajoamisen merkkejä (esim. hiiltymistä), katso seuraavan kappaleen turvaohjeita. Älä kosketa osaa tai sen ympärillä olevaa aluetta. Käytetyt fluorielastomeeriset aineosat, jotka ovat olleet yli 300 °C lämpötilassa (esim. moottoripalossa), täytyy käsitellä käyttäen seuraavaa turvamenettelyä. Varmista, että käytät raskaan työn hansikkaita ja erityisiä turvalaseja: pese saastunut alue perusteellisesti 10 % kaliumhydroksidilla tai muulla sopivalla alkaalisessa liuoksella, käytä tarpeen mukaan lankavillaa palojätteiden poistamiseen. Puhdista saastunut alue perusteellisesti pesuaineella ja vedellä. Sijoita kaikki irrotettu materiaali, tässä työssä käytetyt hansikkaat ym. suljettuihin muovipusseihin ja poista ne noudattaen paikallisen viranomaisen määräyksiä. Älä polta fluorielastomeerisiä materiaaleja.

## **Hydrauliletkut**

Älä käytä koskaan uudelleen hydrauliletkun pään kiristimiä äläkä uudelleen käytettäviä pään kiristimiä.

## **Henkilökohtainen turvavarustus**

Käytä sopivaa henkilökohtaista suojavarustusta ennen koneen huoltotöihin ryhtymistä, muuten voit vahingoittua.

## **Korkealla työskentely**

Käytä sopivia pääsyvälineitä, kuten tikkaita tarpeen mukaan työlavaa, jos on välttämätöntä työskennellä korkealla konetta huollettaessa. Ellet käytä sopivaa pääsyvälineistöä, vaarana on putoaminen ja sen seurauksena loukkaantuminen.

## **Nesteet ja voiteluaineet**

### **Öljy**

Öljy on myrkyllistä. Jos nielet öljyä, älä aiheuta oksentamista, hakeudu lääkärin hoitoon. Käytetyssä moottoriöljyssä on haitta-aineita, jotka voivat aiheuttaa ihosyöpää. Älä käsittele käytettyä moottoriöljyä enemmän kuin on välttämätöntä. Käytä aina suojavoidetta tai hansikkaita ihokosketuksen välttämiseksi. Pese öljyn tahraama iho perusteellisesti lämpimällä saippuavedellä. Älä käytä bensiiniä, dieselöljyä tai petrolia ihon puhdistukseen.

### **Paineistettu neste**

Korkeapaineiset ohuet nestesuihkut pystyvät tunkeutumaan ihoon. Pidä kasvot ja kädet loitolla paineistetusta nesteestä ja käytä suojalaseja. Pidä pahvinpalaa lähellä epäiltyä vuotokohtaa ja tarkista pahvinpalasta nesteen jättämät merkit. Jos nestettä pääsee tunkeutumaan ihoon, hakeudu heti lääkärin hoitoon.

### **Polttoaine**

Polttoaine on syttyvää. Pidä avotuli poissa järjestelmän lähetyviltä. Sammuta moottori heti, jos epäilet polttoainevuotoa. Älä tupakoi lisätessäsi polttoainetta koneeseen tai työskennellessäsi polttoainejärjestelmän parissa. Älä koskaan lisää polttoainetta moottorin käydessä. Pyyhi kaikki sellainen läikkynyt polttoaine pois, joka voisi aiheuttaa tulipalon. Ellet noudata näitä varotoimenpiteitä, seurauksena saattaa olla tulipalo ja tapaturma.

### **Hygienia**

JCB-voitelusineet eivät ole terveydellisesti vaarallisia, kun niitä käytetään oikein ja vain oikeisiin tarkoituksiinsa.

Liiallinen ja pitkään jatkuva öljyn ihokosketus saattaa kuitenkin poistaa ihosta sen luonnollista rasvaa sekä aiheuttaa kuivumista ja ärsytystä.

Alhaisen viskositeetin omaavat öljyt ovat enemmän omiaan aiheuttamaan tätä, joten suhtaudu erityisen huolellisesti jäteöljyn käsittelyyn. Se saattaa olla polttoaineen saasteeseen sekoittunutta.

Aina, kun käsittelet öljytuotteita, sinun tulisi pitää erittäin hyvää huolta sekä omasta että työmaan hygieniasta. Jotta olisit tietoinen näiden varotoimenpiteiden yksityiskohdista, kehoitamme sinua lukemaan kaikki paikallisten terveystyöntekijöiden asiasta julkaisemat tiedot sekä seuraavat tiedot.

### **Säilytys**

Pidä voiteluaineet aina poissa lasten ulottuvilta.

Älä varastoi voiteluaineita koskaan avoimiin tai merkitsemättömiin säiliöihin.

### **Jätteenpoisto**

**▲ HUOMAUTUS** Tyhjennyskanavien, viemäreiden tai maaperän saastuttaminen on laitonta. Puhdista kaikki läikkyneet nesteet ja/tai voiteluaineet.

Käytetyt nesteet ja/tai voiteluaineet, suotimet ja saastuneet ainekset on hylättävä paikallisten säädösten mukaan. Käytä valtuutettuja jätteenhävityspaikkoja.

**HUOMAUTUS** Vaurioituneet tai käytetyt akut ja kaikki palo- tai läikkymäjätteet on sijoitettava haponkestävään, suljettuun astiaan ja poistettava paikallisten ympäristöjättemääräysten mukaisesti.

Kaikki jätetuotteet tulisi poistaa noudattaen jätehuollosta voimassa olevia määräyksiä.

Käytetyn öljyn keräyksen ja poiston tulisi tapahtua kaikkien paikallisten määräysten mukaisesti. Älä koskaan kaada moottorijäteöljyä viemäriin, ojaan tai maahan.

### **Käsittely**

**▲ HUOMAUTUS** Hydraulioöljyn lämpötila on korkea heti moottorin sammuttamisen jälkeen. Odota sen jäähtymistä ennen huoltotyön aloittamista.

### **Uusi öljy**

Uuden öljyn käsittelemiseksi tai käyttämiseksi ei ole mitään erityisiä varotoimenpiteitä, lukuun ottamatta tavanomaista huolellisuutta ja hygieniaan liittyvää käytäntöä.

### **Jäteöljy**

Käytetyissä moottorin kampikammion voiteluaineissa on vahingollisia saasteaineita.

Seuraavat varotoimenpiteet suojaavat terveyttäsi moottorin jätteöljyn käsittelyn yhteydessä:

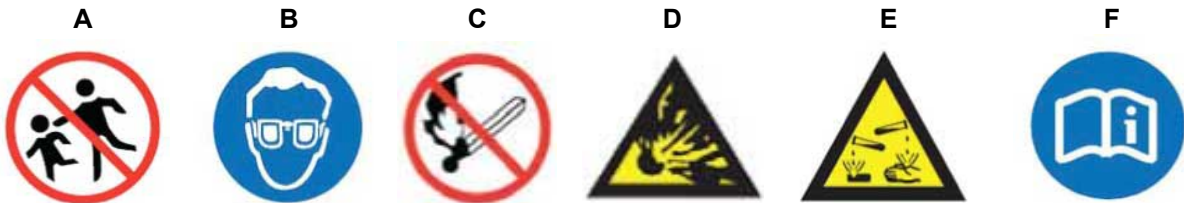
- Vältä pitkään jatkuvaa, liiallista tai toistuvaa jätteöljyn ja ihon välistä kosketusta
- Sivele iholle suojavoidetta ennen jätteöljyn käsittelyä. Kun poistat moottoriöljyä iholta, noudata seuraavia ohjeita:
  - Pese iho perusteellisesti saippualla ja vedellä
  - Kynsiharjan käyttö auttaa
  - Käytä erityistä käsienvuorotusainetta likaisten käsien puhdistuksen helpottamiseksi.
  - Älä käytä koskaan bensiiniä, dieselpolttoainetta tai lämmitysöljyä käsien pesuun.
- Vältä ihon ja öljystä likaantuneiden vaatteiden välistä kosketusta
- Älä pidä öljyisiä riepua taskussa
- Pese likaiset vaatteet ennen niiden seuraavaa käyttöä.
- Heitä öljyn likaamat kengät pois

## Akku

### Varoitusmerkit

Akussa on seuraavat varoitusmerkit.

Kuva 171.



A Pidä lapset loitolla

C Tupakointi kielletty, ei avotulta, ei kipinöitä

E Akkuhappoa

B Suojaa silmät

D Räjähävä kaasu

F Ota käyttöohjeet huomioon

## Ensiapu - öljy

### Silmät

Huuhtelee silmäkosketuksen tapahtuttua 15 min ajan vedellä. Jos ärsytys jatkuu, hakeudu hoitoon.

### Nieleminen

Jos olet niellyt öljyä, älä pyri oksentamaan. Hakeudu hoitoon.

### Iho

Jos iho joutuu liialliseen kosketukseen öljyn kanssa, peseydy saippualla ja vedellä.

### Läikkyminen

Imeytä öljy hiekkaan tai paikallisesti hyväksytyihin imeytysrakeisiin. Kerää jäte kokoon ja siirrä kemiallisten jätteiden alueelle.

### Tulipalot

▲ **VAROITUS** Älä käytä vettä öljypalon sammuttamiseen. Se vain levittää sitä, koska öljy kelluu veden pinnalla.

Sammuta öljy- ja voiteluainepalot hiilidioksidilla, kuivalla kemikaalilla tai vaahdolla. Palontorjijilla tulisi olla itsenäinen hengityslaite.



## Ensiapu - elektrolyyttineste

### Silmät

Huuhtelee silmäkosketuksen tapahduttua vedellä 15 min ajan. Hakeudu aina hoitoon.

### Nieleminen

Älä aiheuta oksentamista. Juo suuria määriä vettä tai maitoa. Juo sen jälkeen magnesiummaitoa, vatkattua munaa tai kasvisöljyä. Hakeudu lääkärin hoitoon.

### Iho

Huuhtelee vedellä, poista nesteeseen kastunut vaatekappale. Peitä palaneet kohdat steriilillä siteellä ja hakeudu lääkärin hoitoon.

## Ensiapu - DEF (jos paikallaan)

Älä juo tai hengitä DEF (Dieselpakoneste). Jos ainetta DEF on nielty suuria määriä, välitön lääkärissä käynti on välttämätön. Älä aiheuta oksentamista ellei lääkintähenkilökunta anna siihen ohjetta. Älä anna koskaan tajuttomalle henkilölle mitään suun kautta.

Vältä pitkään jatkuvaa tai toistuvaa ihokosketusta. Pese ihokosketuksen jälkeen perusteellisesti runsaalla saippualla ja vedellä. Jos syntyy ärsytystä, hakeudu lääkintähoitoon.

Vältä kosketusta silmiin, ihoon ja vaatteisiin. Käytä kemiallisia aineita kestäviä rukkasia, haalareita ja turvalaseja, noudattaen hyväksytyjä standardeja. Jos silmiin osuu kosketusta, huuhtelee heti runsaalla puhtaalla vedellä. Jos ilmenee ärsytystä, hakeudu lääkintähoitoon. Pese kädet ja käsivarret aina huolellisesti käsittelyn jälkeen ennen syömistä, juomista, tupakointia tai vessakäyntiä.

Ramirent 02/10/2017

## Huolto-ohjelmat

### Yleistä

▲ **VAROITUS** Huollon saavat tehdä vain sopivan koulutuksen ja pätevyyden saaneet henkilöt.

Varmista koneen turvallisuus ennen mihinkään huoltotyöhön ryhtymistä. Koneen on oltava oikein kiinteälle, tasaiselle pinnalle paikoitettuna.

Jotta kukaan ei voisi käynnistää moottoria, irrota virta-avain. Kytke akun liitännät irti, kun et käytä sähkövoimaa. Ellet ryhdy näihin varotoimenpiteisiin, saatat menettää henkesi tai loukkaantua.

Huonosti huollettu kone on vaarallinen sekä käyttäjälleen että ympärillä työskenteleville ihmisille. Varmista, että huoltoaikatauluihin merkityt huolto- ja voitelutyöt tehdään, jotta kone pysyisi turvallisessa ja tehokkaassa työkunnossa.

Jotta koneen ja päästöjärjestelmän kunnollinen toiminta voidaan taata, kaikki käyttö- ja huoltotyöt on tehtävä tämän oppaan ohjeiden mukaan. Koneen ja päästöjärjestelmän virheellinen käyttö, huolto- ja korjaus voi lyhentää käyttöikää, heikentää tehoa ja aiheuttaa käyttöhäiriöitä. Koneen omistaja on vastuussa siitä, että huolto tehdään tämän oppaan vaatimusten mukaisesti.

Päivittäisten tehtävien lisäksi huoltoaikataulut perustuvat koneen käyttötunteihin. Tarkasta tuntimittarin lukemia säännöllisesti, jotta voisit mitoittaa huoltovälit oikein. Ellei koneeseen ole asennettu tuntimittaria, käytä vastaavia kalenterikausia huoltovälien määrittämiseksi.

Älä käytä konetta, jonka tulisi mennä huoltoon. Varmista, että säännöllisten huoltotarkastusten yhteydessä todetut viat korjataan välittömästi.

Moottorin osien tarkastus tiheämmin kuin mitä moottorin valmistaja suositaa ei mitätöi päästötakuuta.

### Miten huolto-ohjelmia käytetään

Aikataulusta näkyvät ne huoltotyöt, jotka on tehtävä, sekä niiden aikavälit.

Huoltotyöt on tehtävä joko tuntimäärävällein tai kalenteripäivävällein, kumpi tahansa täyttyä ensin.

Annettuja huoltovälejä ei saa ylittää. Jos laitetta käytetään vaativissa olosuhteissa (korkeassa lämpötilassa, pölyisissä paikoissa tai vetisissä olosuhteissa tms.), huoltovälejä on lyhennettävä.

**Taulukko 26.**

○	Pätevä käyttäjä voi suorittaa huoltotehtävät. Käyttäjän ohjekirjassa esitetään yksityiskohdat huoltotehtävien tekemisestä.
□	Suosittamme, että huoltoteknikko suorittaa huoltotehtävät. Huolto-ohjekirjassa esitetään yksityiskohdat huoltotehtävien tekemiseksi.

### Huollon aikavälit

**Taulukko 27.**

Väli ( h )	Kalenterin mukaan
10	Päivittäin
50	Viikottain
500	Kuusi kuukautta
1000	Vuosittain
2000	Kaksi vuotta

## Kylmätarkastukset ennen käynnistystä, huoltokohteet ja nestemäärät

Taulukko 28.

Osa	Tehtävä	10	50	100 <sup>(1)</sup>	500	1.000	1.500	2.000
<b>MOOTTORI</b>								
Jäähdytysnesteen laatu ja määrä	Tarkista	○	○	□	□	□	□	□
Jäähdytysjärjestelmä	Tyhjennä ja täytä							□
Öljyn määrä	Tarkista	○	○	□	□	□	□	□
Öljy ja suodin <sup>(2, 4)</sup>	Vaihda uuteen				□	□	□	□
Ilmanpuhdistimen pölyventtiili <sup>(5)</sup>	Puhdista				□	□	□	□
Ilmanpuhdistimen ulompi panos <sup>(5)</sup>	Vaihda uuteen					□		□
DEF (Dieselpakoneste) Suodin <sup>(18)</sup>	Vaihda uuteen					□		□
Ilmanpuhdistimen sisempi panos	Vaihda uuteen							□
Esipuhdistin (jos asennettu)	Tarkista			□	□	□	□	□
Vedenerotin <sup>(4)</sup>	Tarkista saastumisen ja tyhjentyminen		○	□	□	□	□	□
Polttoainesuotimen vedenerotin	Tarkista (kunto)				□	□	□	□
Moottorin polttoainesuodin	Vaihda uuteen					□		□
Etupään varustevedon (FEAD) hihnan kunto <sup>(4)</sup>	Tarkista				□	□	□	□
Etupään varustevedon (FEAD) hihna <sup>(16)</sup>	Vaihda uuteen							
Voimansiirtolinjan asennuspulttien kiireys	Tarkista			□	□	□	□	□
Kaikki letkut - kunto <sup>(5)</sup>	Tarkista			□	□	□	□	□
Jäähdytin <sup>(5)</sup>	Puhdista				□	□	□	□
Kampikammion tuulettimen suodin	Vaihda uuteen						□	
Venttiilinvälykset <sup>(7)</sup>	Tarkista ja säädä							□
Öljyntäytön ja öljytikun tiivisteet	Vaihda uuteen							□
Ruiskut <sup>(7, 16)</sup>	Vaihda uuteen							
Ruisku(je)n vuoto kiskon ohji <sup>(7, 16)</sup>	Vaihda uuteen							
Polttoaineen korkeapaineputket <sup>(7, 16)</sup>	Vaihda uuteen							
<b>VOIMANSIIRTO, AKSELIT JA OHJAUS</b>								
Voimansiirron asennuksen kiinnitysvarmuus	Tarkista			□	□	□	□	□
Voimansiirron öljyn määrä	Tarkista	○	○	□	□	□	□	□
Voimansiirron öljy <sup>(9)</sup>	Vaihda uuteen					□		□
Voimansiirron öljysuotimen astia	Vaihda uuteen			□	□	□	□	□
Akselin kiinnitysvarmuus	Tarkista			□	□	□	□	□
Akseli(e)n öljyn määrä	Tarkista		○	□	□	□	□	□
Akseli(e)n öljy (muut koneet)	Vaihda uuteen				□	□	□	□
Napaöljyn määrä <sup>(9)</sup>	Tarkista			□	□	□	□	□
Navan öljy (muut koneet ilman öljykylyjarruja <sup>(9)</sup> )	Vaihda uuteen					□		□

Osa	Tehtävä	10	50	100 <sup>(7)</sup>	500	1.000	1.500	2.000
Navan öljy (muut koneet, joissa on öljy- kylpyjarrut <sup>(9)</sup> )	Vaihda uuteen			<input type="checkbox"/>	<input type="checkbox"/>	<input type="checkbox"/>	<input type="checkbox"/>	<input type="checkbox"/>
Akselin huohotin(huohottimet)	Tarkista			<input type="checkbox"/>	<input type="checkbox"/>	<input type="checkbox"/>	<input type="checkbox"/>	<input type="checkbox"/>
Ohjauksen pysäyttimet (jos kiinnitetty)	Kiinnitysvarmuus			<input type="checkbox"/>	<input type="checkbox"/>	<input type="checkbox"/>	<input type="checkbox"/>	<input type="checkbox"/>
Pyörän muttereiden kiinnitysvarmuus	Tarkista	<input type="radio"/>	<input type="radio"/>	<input type="checkbox"/>	<input type="checkbox"/>	<input type="checkbox"/>	<input type="checkbox"/>	<input type="checkbox"/>
Renkaiden paine/kunto	Tarkista	<input type="radio"/>	<input type="radio"/>	<input type="checkbox"/>	<input type="checkbox"/>	<input type="checkbox"/>	<input type="checkbox"/>	<input type="checkbox"/>
Pyörien kohdistus	Tarkista	<input type="radio"/>	<input type="radio"/>	<input type="checkbox"/>	<input type="checkbox"/>	<input type="checkbox"/>	<input type="checkbox"/>	<input type="checkbox"/>
Voimansiirron siivilä	Puhdista					<input type="checkbox"/>		<input type="checkbox"/>
Vetoakseli ja kardaninivelet <sup>(10)</sup>	Kiinnitysvarmuus ja rasva			<input type="checkbox"/>	<input type="checkbox"/>	<input type="checkbox"/>	<input type="checkbox"/>	<input type="checkbox"/>
Akselien nivelet ja liitokset <sup>(10)</sup>	Rasva		<input type="radio"/>	<input type="checkbox"/>	<input type="checkbox"/>	<input type="checkbox"/>	<input type="checkbox"/>	<input type="checkbox"/>
<b>HYDRAULIIKKA</b>								
Öljyn määrä	Tarkista (määrä)		<input type="radio"/>	<input type="checkbox"/>	<input type="checkbox"/>	<input type="checkbox"/>	<input type="checkbox"/>	<input type="checkbox"/>
Öljy <sup>(7)</sup>	Ota näyte, vaihda uuteen							<input type="checkbox"/>
Öljyn suodin (astiatyyppinen)	Vaihda uuteen			<input type="checkbox"/>	<input type="checkbox"/>	<input type="checkbox"/>	<input type="checkbox"/>	<input type="checkbox"/>
Öljyn suodin (hydrauliikan öljysäiliö, ylä- asennus)	Vaihda uuteen			<input type="checkbox"/>	<input type="checkbox"/>	<input type="checkbox"/>	<input type="checkbox"/>	<input type="checkbox"/>
Imusiivilä	Puhdista							<input type="checkbox"/>
<b>JARRUT</b>								
Jarrujärjestelmän nestemäärä	Tarkista (kunto)	<input type="radio"/>	<input type="radio"/>	<input type="checkbox"/>	<input type="checkbox"/>	<input type="checkbox"/>	<input type="checkbox"/>	<input type="checkbox"/>
Jarrujärjestelmän neste	Vaihda uuteen							<input type="checkbox"/>
<b>SÄHKÖLAITTEET</b>								
Akun elektrolyytinesteen määrä (jos tar- peen)	Tarkista				<input type="checkbox"/>	<input type="checkbox"/>	<input type="checkbox"/>	<input type="checkbox"/>
Akun napojen kunto ja kireys	Tarkista			<input type="checkbox"/>	<input type="checkbox"/>	<input type="checkbox"/>	<input type="checkbox"/>	<input type="checkbox"/>
<b>KORIRAKENNE JA OHJAAMO</b>								
Noston/siirron/kallistuksen/ ohjauksylin- terin niveltapit	Rasva		<input type="radio"/>	<input type="checkbox"/>	<input type="checkbox"/>	<input type="checkbox"/>	<input type="checkbox"/>	<input type="checkbox"/>
Ojennussylinterin männän varren nivel- tappi	Rasva					<input type="checkbox"/>		<input type="checkbox"/>
Saranatapit	Rasva		<input type="radio"/>	<input type="checkbox"/>	<input type="checkbox"/>	<input type="checkbox"/>	<input type="checkbox"/>	<input type="checkbox"/>
Palonsammutin (jos asennettu)	Tarkista	<input type="radio"/>	<input type="radio"/>	<input type="checkbox"/>	<input type="checkbox"/>	<input type="checkbox"/>	<input type="checkbox"/>	<input type="checkbox"/>
Sivupeilien kunto ja kiinnitys	Tarkista	<input type="radio"/>	<input type="radio"/>	<input type="checkbox"/>	<input type="checkbox"/>	<input type="checkbox"/>	<input type="checkbox"/>	<input type="checkbox"/>
ROPS/FOPS-turvarakenne	Tarkista	<input type="radio"/>	<input type="radio"/>	<input type="checkbox"/>	<input type="checkbox"/>	<input type="checkbox"/>	<input type="checkbox"/>	<input type="checkbox"/>
Ovet ja saranat	Voitele			<input type="checkbox"/>	<input type="checkbox"/>	<input type="checkbox"/>	<input type="checkbox"/>	<input type="checkbox"/>
Ohjausvivun nivelistö	Voitele			<input type="checkbox"/>	<input type="checkbox"/>	<input type="checkbox"/>	<input type="checkbox"/>	<input type="checkbox"/>
Tuulilasinpesimen nesteen määrä	Tarkista	<input type="radio"/>	<input type="radio"/>	<input type="checkbox"/>	<input type="checkbox"/>	<input type="checkbox"/>	<input type="checkbox"/>	<input type="checkbox"/>
Ohjaamon lämmittimen raitisilmasuodin (jos kiinnitetty)	Vaihda uuteen				<input type="checkbox"/>	<input type="checkbox"/>	<input type="checkbox"/>	<input type="checkbox"/>
Puomin kulumispalojen urat	Waxoyl				<input type="checkbox"/>	<input type="checkbox"/>	<input type="checkbox"/>	<input type="checkbox"/>
Sisemmät puomin letkut <sup>(17)</sup>	Rasva				<input type="checkbox"/>	<input type="checkbox"/>	<input type="checkbox"/>	<input type="checkbox"/>
Sisemmät puomin ketjut	Öljy				<input type="checkbox"/>	<input type="checkbox"/>	<input type="checkbox"/>	<input type="checkbox"/>
Puomin kulumispalojen välys <sup>(15)</sup>	Tarkista/säädä				<input type="checkbox"/>	<input type="checkbox"/>	<input type="checkbox"/>	<input type="checkbox"/>

Osa	Tehtävä	10	50	100 <sup>(1)</sup>	500	1.000	1.500	2.000
Puomin kulumisalojen kunto ja kiinnitysturvallisuus (vaihdetaan tarpeen mukaan) <sup>(15)</sup>	Tarkista/säädä			<input type="checkbox"/>	<input type="checkbox"/>	<input type="checkbox"/>	<input type="checkbox"/>	<input type="checkbox"/>
VARUSTEET								
Alustavaunun lukkotapit	Rasva		<input type="radio"/>	<input type="checkbox"/>	<input type="checkbox"/>	<input type="checkbox"/>	<input type="checkbox"/>	<input type="checkbox"/>
REKISTERÖINTI/SERTIFIOINTI								
SWL-tarrat (Yhdistynyt Kuningaskunta) ja lehtiötaulu	Vaihda uuteen tarpeen mukaan	<input type="radio"/>	<input type="radio"/>	<input type="checkbox"/>	<input type="checkbox"/>	<input type="checkbox"/>	<input type="checkbox"/>	<input type="checkbox"/>

(1) Vain 100 ensimmäisen tunnin huolto. JCB-liike suorittaa.

(2) Jos työskentelet ankarissa olosuhteissa, huuhtelee moottori (normaalia suositettua moottoriöljyä käyttäen) 250 tunnin välein. Vaihda moottorin öljy ja suodin 250 tunnin välein.

(4) Kun moottoria käytetään 20 % biodieselillä, vaihda moottorin öljy ja suodin 250 tunnin välein. Katso lisätietoja polttoainejärjestelmästä.

(5) Useammin, jos työskentelet pölyisissä työolosuhteissa.

(7) Nämä työt saa suorittaa ainoastaan alan asiantuntija (näytteenotto).

(8) Voimansiirron suuren korjauksen jälkeen uusi öljy on ajettava käyttölämpötilaan ja vaihdettava uudelleen kaiken korjaustyön aikana tulleen saasteen poistamiseksi. Vaihda öljy ja suodin vielä 100 käyttötunnin jälkeen, jos öljy saastui pahasti vian seurauksena (esim. veden saastuttamisen vuoksi)..

(9) Navan korjauksen jälkeen uusi öljy on ajettava ensin käyttölämpötilaan ja vaihdettava sen jälkeen uudelleen kaiken korjauksen aikana sisään päässeeseen lian poistamiseksi. Vaihda öljy uudelleen 100 käyttötunnin jälkeen kaiken kulumista aiheuttavan aineksen poistamiseksi. Tämä on erityisen tärkeää, jos koneeseen on asennettu uudet jarrulevyt.

(10) Akselit ja vetovarret on rasvattu tehtaalla suurtehorasvalla. Jos käytön aikana käytetään vakiorasvaa, rasvausvälejä on lyhennettävä 50 tuntiin. Ota silloin neuvojen saamiseksi yhteys JCB-liikkeeseen.

(15) Jos työskentelet ankarissa olosuhteissa, tarkista puomin kulumispaikat 250 tunnin välein.

(16) 8000 tuntia

(17) Ei koske konetta 540-200

(18) Jos työskentelet ankarissa olosuhteissa, vaihda DEF-suodin tavallista useammin.

## Toimintakoe ja lopputarkastus

Taulukko 29.

Osa	Tehtävä	10	50	100 <sup>(1)</sup>	500	1.000	1.500	2.000
MOOTTORI								
Joutokäyntinopeus <sup>(2)</sup>	Tarkista			<input type="checkbox"/>	<input type="checkbox"/>	<input type="checkbox"/>	<input type="checkbox"/>	<input type="checkbox"/>
Momentinmuuntimen pysähtymisnopeus <sup>(2)</sup>	Tarkista			<input type="checkbox"/>	<input type="checkbox"/>	<input type="checkbox"/>	<input type="checkbox"/>	<input type="checkbox"/>
Maksimi, ei kuormanopeus <sup>(2)</sup>	Tarkista			<input type="checkbox"/>	<input type="checkbox"/>	<input type="checkbox"/>	<input type="checkbox"/>	<input type="checkbox"/>
Pakokaasujärjestelmän kiinnitys <sup>(2)</sup>	Tarkista			<input type="checkbox"/>	<input type="checkbox"/>	<input type="checkbox"/>	<input type="checkbox"/>	<input type="checkbox"/>
Ilman imu-järjestelmän kiinnitys	Tarkista			<input type="checkbox"/>	<input type="checkbox"/>	<input type="checkbox"/>	<input type="checkbox"/>	<input type="checkbox"/>
VOIMANSIIRTO, AKSELIT JA OHJAUS								
Ohjaus - toiminta/vaiheistus	Tarkista	<input type="radio"/>	<input type="radio"/>	<input type="checkbox"/>	<input type="checkbox"/>	<input type="checkbox"/>	<input type="checkbox"/>	<input type="checkbox"/>
2-pyöräveto/4-pyöräveto, valinta (jos asennettu)	Tarkista			<input type="checkbox"/>	<input type="checkbox"/>	<input type="checkbox"/>	<input type="checkbox"/>	<input type="checkbox"/>
Voimansiirron toiminta	Tarkista	<input type="radio"/>	<input type="radio"/>	<input type="checkbox"/>	<input type="checkbox"/>	<input type="checkbox"/>	<input type="checkbox"/>	<input type="checkbox"/>
Eteenpäin/taaksepäin/vaihde - valinta/käyttö	Tarkista			<input type="checkbox"/>	<input type="checkbox"/>	<input type="checkbox"/>	<input type="checkbox"/>	<input type="checkbox"/>
Momentinmuuntimen päälinjauksen paine <sup>(2)</sup>	Tarkista			<input type="checkbox"/>	<input type="checkbox"/>	<input type="checkbox"/>	<input type="checkbox"/>	<input type="checkbox"/>
Vapaalla käynnistyksen toiminta	Tarkista			<input type="checkbox"/>	<input type="checkbox"/>	<input type="checkbox"/>	<input type="checkbox"/>	<input type="checkbox"/>

Osa	Tehtävä	10	50	100 <sup>(1)</sup>	500	1.000	1.500	2.000
Voimansiirron katkaisupolki- men toiminta <sup>(2)</sup>	Tarkista			<input type="checkbox"/>	<input type="checkbox"/>	<input type="checkbox"/>	<input type="checkbox"/>	<input type="checkbox"/>
Kytkimen irrotus-/katkaisupai- nike	Tarkista			<input type="checkbox"/>	<input type="checkbox"/>	<input type="checkbox"/>	<input type="checkbox"/>	<input type="checkbox"/>
<b>HYDRAULIIKKA</b>								
MRV-paine suurimmalla r/min- lukemalla <sup>(2)</sup>	Tarkista ja säädä			<input type="checkbox"/>	<input type="checkbox"/>	<input type="checkbox"/>	<input type="checkbox"/>	<input type="checkbox"/>
Kaikkien käyttöjen toiminta	Tarkista	<input type="radio"/>	<input type="radio"/>	<input type="checkbox"/>	<input type="checkbox"/>	<input type="checkbox"/>	<input type="checkbox"/>	<input type="checkbox"/>
Letkunmurtumissuojaventtiilit (jos asennettu)	Tarkista			<input type="checkbox"/>	<input type="checkbox"/>	<input type="checkbox"/>	<input type="checkbox"/>	<input type="checkbox"/>
ARV paine joutokäynnillä <sup>(2)</sup>	Tarkista ja säädä			<input type="checkbox"/>	<input type="checkbox"/>	<input type="checkbox"/>	<input type="checkbox"/>	<input type="checkbox"/>
Ohjauspiirin MRV-paine <sup>(2)</sup>	Tarkista ja säädä			<input type="checkbox"/>	<input type="checkbox"/>	<input type="checkbox"/>	<input type="checkbox"/>	<input type="checkbox"/>
Puhallinmoottorin käyntino- peus (jos asennettu) <sup>(2)</sup>	Tarkista			<input type="checkbox"/>	<input type="checkbox"/>	<input type="checkbox"/>	<input type="checkbox"/>	<input type="checkbox"/>
Varusteen toiminta/etätehostin (jos asennettu)	Tarkista			<input type="checkbox"/>	<input type="checkbox"/>	<input type="checkbox"/>	<input type="checkbox"/>	<input type="checkbox"/>
Männänvarsien kromi	Tarkista			<input type="checkbox"/>	<input type="checkbox"/>	<input type="checkbox"/>	<input type="checkbox"/>	<input type="checkbox"/>
Puomin ojennus/vaiheistus (3- vaihepuomi) <sup>(2)</sup>	Tarkista			<input type="checkbox"/>	<input type="checkbox"/>	<input type="checkbox"/>	<input type="checkbox"/>	<input type="checkbox"/>
Rinnakkainen nosto/lasku	Tarkista			<input type="checkbox"/>	<input type="checkbox"/>	<input type="checkbox"/>	<input type="checkbox"/>	<input type="checkbox"/>
Tukijalkojen poisto käytöstä (jos asennettu) <sup>(2)</sup>	Tarkista			<input type="checkbox"/>	<input type="checkbox"/>	<input type="checkbox"/>	<input type="checkbox"/>	<input type="checkbox"/>
Rungon tasauksen (kääntö) poisto käytöstä (jos asennettu)	Tarkista			<input type="checkbox"/>	<input type="checkbox"/>	<input type="checkbox"/>	<input type="checkbox"/>	<input type="checkbox"/>
<b>JARRUT</b>								
Jalkajarru - Toiminta	Tarkista	<input type="radio"/>	<input type="radio"/>	<input type="checkbox"/>	<input type="checkbox"/>	<input type="checkbox"/>	<input type="checkbox"/>	<input type="checkbox"/>
Seisontajarru	Tarkista ja säädä	<input type="radio"/>	<input type="radio"/>	<input type="checkbox"/>	<input type="checkbox"/>	<input type="checkbox"/>	<input type="checkbox"/>	<input type="checkbox"/>
<b>SÄHKÖLAITTEET</b>								
Vaihtovirtalaturi - Teho <sup>(2)</sup>	Tarkista			<input type="checkbox"/>	<input type="checkbox"/>	<input type="checkbox"/>	<input type="checkbox"/>	<input type="checkbox"/>
Kaikkien sähkölaitteiden toi- minta, (varoitussalot, katto- vilkku, hälytykset, äänimerkki, pyyhkimet jne.)	Tarkista	<input type="radio"/>	<input type="radio"/>	<input type="checkbox"/>	<input type="checkbox"/>	<input type="checkbox"/>	<input type="checkbox"/>	<input type="checkbox"/>
Pitkittäiskuormamomentin il- maisin	Tarkista	<input type="radio"/>	<input type="radio"/>	<input type="checkbox"/>	<input type="checkbox"/>	<input type="checkbox"/>	<input type="checkbox"/>	<input type="checkbox"/>
LLMC/LC4-järjestelmä (jos asennettu)	Tarkista	<input type="radio"/>	<input type="radio"/>	<input type="checkbox"/>	<input type="checkbox"/>	<input type="checkbox"/>	<input type="checkbox"/>	<input type="checkbox"/>
Tukijalkojen ilmaisimet (jos asennettu)	Tarkista	<input type="radio"/>	<input type="radio"/>	<input type="checkbox"/>	<input type="checkbox"/>	<input type="checkbox"/>	<input type="checkbox"/>	<input type="checkbox"/>
<b>KORIRAKENNE JA OHJAAMO</b>								
Kallistusmittari (jos asennet- tu) <sup>(2)</sup>	Tarkista			<input type="checkbox"/>	<input type="checkbox"/>	<input type="checkbox"/>	<input type="checkbox"/>	<input type="checkbox"/>
Lasi oikeaa asennusta/vuotoja varten	Tarkista			<input type="checkbox"/>	<input type="checkbox"/>	<input type="checkbox"/>	<input type="checkbox"/>	<input type="checkbox"/>
Istuin/turvavyöt	Tarkista	<input type="radio"/>	<input type="radio"/>	<input type="checkbox"/>	<input type="checkbox"/>	<input type="checkbox"/>	<input type="checkbox"/>	<input type="checkbox"/>
Ilmastointi (jos asennettu)	Tarkista			<input type="checkbox"/>	<input type="checkbox"/>	<input type="checkbox"/>	<input type="checkbox"/>	<input type="checkbox"/>
Haarukat <sup>(2)</sup>	Asenna ja tarkista turvallinen kiinnitys	<input type="radio"/>	<input type="radio"/>	<input type="checkbox"/>	<input type="checkbox"/>	<input type="checkbox"/>	<input type="checkbox"/>	<input type="checkbox"/>

Osa	Tehtävä	10	50	100 <sup>(1)</sup>	500	1.000	1.500	2.000
Vauriot yleisesti, vuodot ja kuluminen	Tarkista	○	○	□	□	□	□	□
<b>PUOMIN KETJUN HUOLTAMINEN</b>								
Puomin ketjut	Öljy		○	□	□	□	□	□
Puomin ketjut - kireys <sup>(4)</sup>	Tarkista (jännite ja vaiheistus)		○	□	□	□	□	□
Puomin ketjut - kuluminen ja viat <sup>(2, 5, 6)</sup>	Tarkista				□	□	□	□
Puomin tela - kuluminen	Tarkista		○	□	□	□	□	□
Haarukoiden telan niveltappi (rasvauspiste kiinnitettynä)	Rasva			□	□	□	□	□
Sylinterin tela (uusi mikäli tarpeen)	Tarkista	○	○	□	□	□	□	□
<b>NOSTOLAITTEET</b>								
Kunnossa käyttötarkoitukseen <sup>(5)</sup>	Tarkista			□	□	□	□	□

(1) Vain 100 ensimmäisen tunnin huolto. JCB-liike suorittaa.

(2) Nämä työt saa suorittaa ainoastaan alan asiantuntija.

(4) Jos ketjut vaativat säätämistä, ota yhteys JCB-liikkeeseen.

(5) Tätä saatetaan vaatia kuuden kuukauden välein tai vähintään kerran vuodessa joissakin maissa lainsäädännön ja vakuutusvaatimusten noudattamiseksi.

(6) Jos työskentelet ankarissa olosuhteissa, tee tämä työ 250 työtunnin välein.

Ramirent 02/10/2017

## Huoltoasennot

### Yleistä

▲ **VAROITUS** Huollon saavat tehdä vain sopivan koulutuksen ja pätevyyden saaneet henkilöt.

Varmista koneen turvallisuus ennen mihinkään huoltotyöhön ryhtymistä. Koneen on oltava oikein kiinteälle, tasaiselle pinnalle paikoitettuna.

Jotta kukaan ei voisi käynnistää moottoria, irrota virta-avain. Kytke akun liitännät irti, kun et käytä sähkövoimaa. Ellet ryhdy näihin varotoimenpiteisiin, saatat menettää henkesi tai loukkaantua.

**VAROITUS** Tee kone turvalliseksi ennen sen alle menemistä. Varmista, että kaikki koneen varusteet on kiinnitetty oikein. Kiinnitä seisontajarru, irrota virta-avain, irrota akun liitännät.

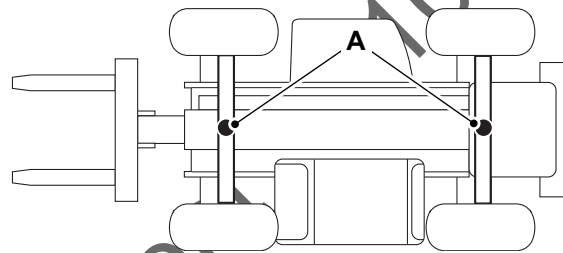
Tee kone turvalliseksi ennen huoltotöiden aloittamista. Useimmat huoltotoimenpiteet onnistuvat puomin ollessa laskettuna. Ellei huolto-ohjeissa toisin määrätä, laske puomi. [Katso: Huolto > Huoltoasennot > Huoltoasento - puomi laskettuna alas \(Sivu 192\).](#)

Varmista konetta nostettaessa, että nosturi on asennettu oikeaan kohtaan. Nosturien paikat ovat koneen etu- ja taka-akselin kotelossa.

Varmista ennen taka-akselin nostoa, että akselin kiilat on lisätty akselin ja rungon heilahtelupysäyttimen väliin akselin heilahtelun pysäyttämiseksi.

Varmista, että nosturi sijoitetaan kiinteälle ja tasaiselle pinnalle ja että nosturi on kuormaan verrattuna suorituskykyinen. Kiinnitä vain yksi nosturi kerrallaan.

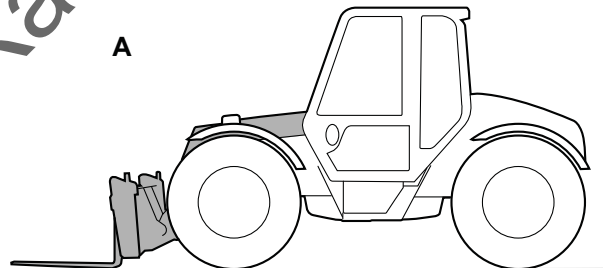
Kuva 172.



A Nosturipiste

### Huoltoasento - puomi laskettuna alas

Kuva 173.



A Puomi laskettuna

1. Paikoita kone tasaiselle, kiinteälle pinnalle.  
[Katso: Käyttö > Pysäyttäminen ja paikoittaminen \(Sivu 55\).](#)
2. Laske puomi alas.
3. Aseta varuste tasaisesti maata vasten.
4. Sammuta moottori ja irrota virta-avain.
5. Irrota akun liitännät moottorin tahattoman käytön estämiseksi.



6. Varmista, ettei ohjaamossa ole irtonaisia esineitä.
7. Mikäli tarpeen, aseta pyörien molemmille puolille kiilatuki ennen siirtymistä koneen alle.

## Huoltoasento - puomi nostettuna ylös

Mille: 533-105 .....	Sivu 193
Mille: 540-140, 540-170, 540-200, 550-140, 550-170 .....	Sivu 194
Mille: 535-v125, 535-v140, 540-v140, 540-v180 .....	Sivu 197

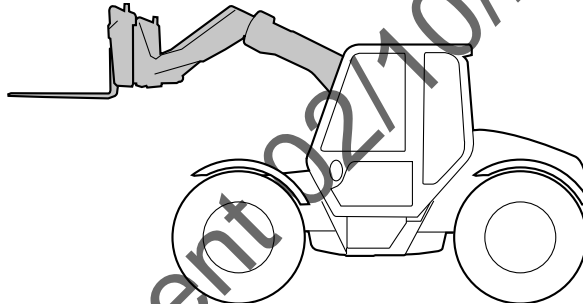
(Mille: 533-105)

**▲ HUOMAUTUS** Joudut kiipeämään koneen päälle tuen asennusta ja irrotusta varten. Ole varovainen, varsinkin jos kone on märkä. Poista muta ja öljy ennen koneen päälle kiipeämistä. Älä käytä pakoputkea tukena. Se voi aiheuttaa palovamman.

**VAROITUS** Voit kuolla tai loukkaantua, jos puomi putoaa työskennellessäsi sen alla. Asenna puomin huoltotuki ohjeiden mukaan ennen ryhtymistä mihinkään huoltotyöhön nostetun puomin alla. Pidä ihmiset loitolla koneesta, kun asennat tai irrotat puomin huoltotukea.

Jos nostat puomia ylös huoltokohteisiin pääsemistä varten, joudut asentamaan puomiin kunnossapitotuen. Poista ennen turvatuen asentamista kaikki kuorma haarukoilta ja tyhjennä kaunat tai varusteet.

Kuva 174.

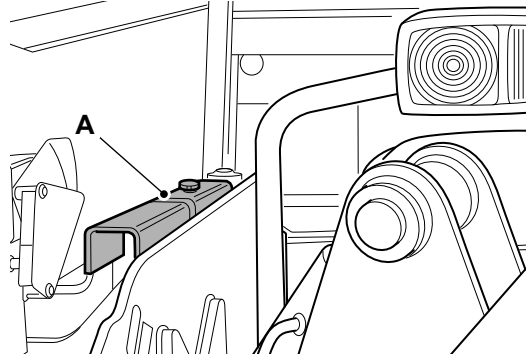


Puomi nostettuna

### Kunnossapitotuen asentaminen

1. Paikoita kone tasaiselle, kiinteälle pinnalle.
2. Vedä puomi sisään.
3. Nosta puomia.
4. Sammuta moottori ja irrota virta-avain.
5. Irrota kunnossapitotuki varastointipaikastaan.

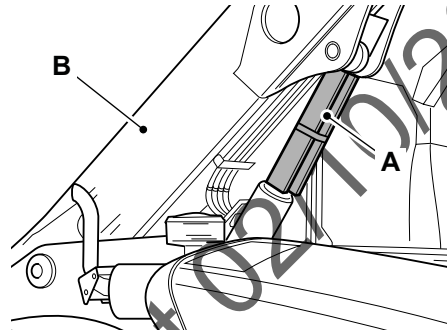
Kuva 175.



A Kunnossapitotuki

6. Asenna kunnossapitotuki.
7. Sijoita tuki nostovarren männänvarren ympärille. Kiinnitä se paikalleen hihnalla.

Kuva 176.



A Kunnossapitotuki

B Puomi

8. Jotta kaikki mahdollisuudet nostovarren liikkumiseen alas ja sormiesi päälle estettäisiin, nostovarren tulisi olla laskettuna tuen varaan. Laske vartta varovasti estääksesi tuen vaurioitumisen. Pysäytä heti, kun puomin paino on tuen varassa.
9. Irrota akun liitännät moottorin tahattoman käytön estämiseksi.
10. Pane tarvittaessa kilatuet pyörien kummallekin puolelle ennen kuin menet koneen alle.

### Kunnossapitoturvatuen irrottaminen

1. Nosta puomia ylös ottamaan vastaan turvatuen varassa oleva paino.
2. Sammuta moottori ja irrota virta-avain.
3. Irrota kunnossapitotuki.
4. Kiinnitä tuki säilytyspaikkaan.
5. Laske puomi maahan.

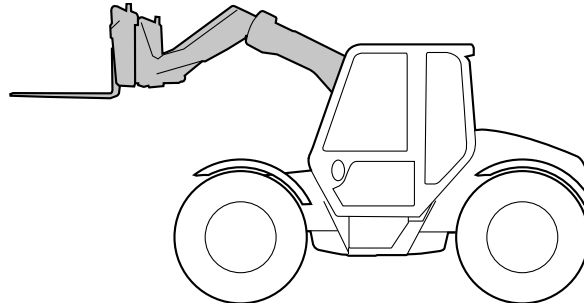
(Mille: 540-140, 540-170, 540-200, 550-140, 550-170)

**▲ HUOMAUTUS** Joudut kiipeämään koneen päälle tuen asennusta ja irrotusta varten. Ole varovainen, varsinkin jos kone on märkä. Poista muta ja öljy ennen koneen päälle kiipeämistä. Älä käytä pakoputkea tukena. Se voi aiheuttaa palovamman.

**VAROITUS** Voisit kuolla tai loukkaantua, jos puomi putoaa työskennellessäsi sen alla. Asenna puomin huoltotuki ohjeiden mukaan ennen ryhtymistä mihinkään huoltotyöhön nostetun puomin alla. Pidä ihmiset loitolla koneesta, kun asennat tai irrotat puomin huoltotukea.

Jos nostat puomia ylös huoltokohteisiin pääsemistä varten, joudut asentamaan puomiin kunnossapitotuen. Poista ennen turvatuen asentamista kaikki kuorma haarukoilta ja tyhjennä kauhat tai varusteet.

Kuva 177.

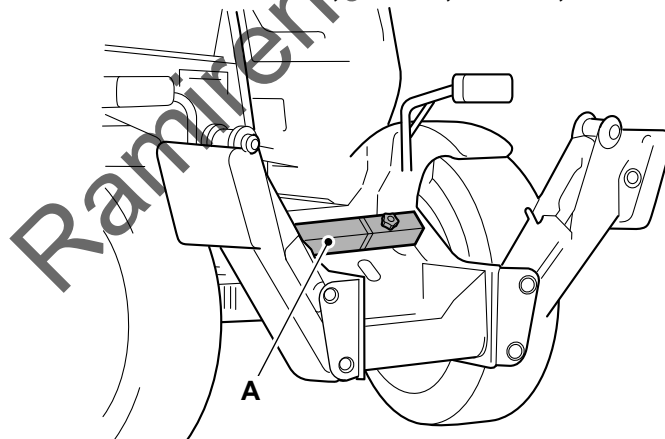


Puomi nostettuna

### Kunnossapitotuen asentaminen

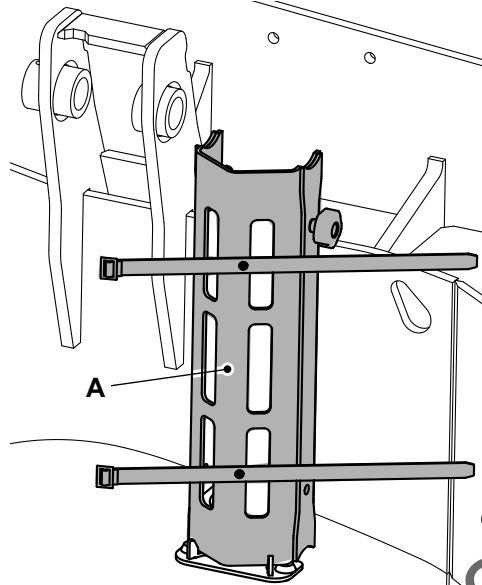
1. Paikoita kone tasaiselle, kiinteälle pinnalle.
2. Vedä puomi sisään.
3. Nosta puomia.
4. Sammuta moottori ja irrota virta-avain.
5. Irrota kunnossapitotuki varastointipaikastaan.

Kuva 178. 540-140, 550-140, 540-170, 550-170



A Kunnossapitotuki

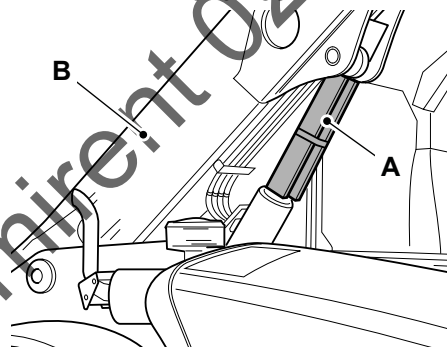
Kuva 179. 540-200



A Kunnossapitotuki

6. Asenna kunnossapitotuki.
7. Sijoita tuki nostovarren männänvarren ympärille. Kiinnitä se paikalleen hihnalla.

Kuva 180.



A Kunnossapitotuki

B Puomi

8. Jotta kaikki mahdollisuudet nostovarren liikkumiseen alas ja sormiesi päälle estettäisiin, nostovarren tulisi olla laskettuna tuen varaan. Laske vartta varovasti estääksesi tuen vaurioitumisen. Pysäytä heti, kun puomin paino on tuen varassa.
9. Irrota akun liitännät moottorin tahattoman käytön estämiseksi.
10. Pane tarvittaessa kiilatuet pyörien kummallekin puolelle ennen kuin menet koneen alle.

### Kunnossapitoturvatuen irrottaminen

1. Nosta puomia ylös ottamaan vastaan turvatuen varassa oleva paino.
2. Sammuta moottori ja irrota virta-avain.
3. Irrota kunnossapitotuki.
4. Kiinnitä tuki säilytyspaikkaan.
5. Laske puomi maahan.

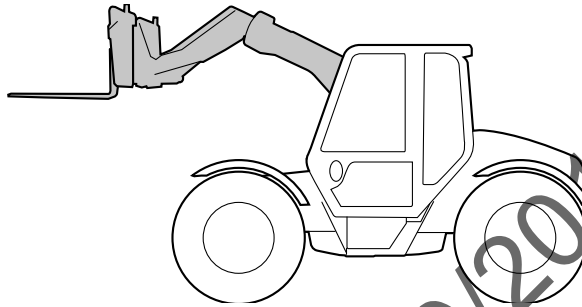
(Mille: 535-v125, 535-v140, 540-v140, 540-v180)

**▲ HUOMAUTUS** Joudut kiipeämään koneen päälle tuen asennusta ja irrotusta varten. Ole varovainen, varsinkin jos kone on märkä. Poista muta ja öljy ennen koneen päälle kiipeämistä. Älä käytä pakoputkea tukena. Se voi aiheuttaa palovamman.

**VAROITUS** Voisit kuolla tai loukkaantua, jos puomi putoaa työskennellessäsi sen alla. Asenna puomin huoltotuki ohjeiden mukaan ennen ryhtymistä mihinkään huoltotyöhön nostetun puomin alla. Pidä ihmiset loitolla koneesta, kun asennat tai irrotat puomin huoltotukea.

Jos nostat puomia ylös huoltokohteisiin pääsemistä varten, joudut asentamaan puomiin kunnossapitotuen. Poista ennen turvatuen asentamista kaikki kuorma haarukoilta ja tyhjennä kauhat tai varusteet.

Kuva 181.

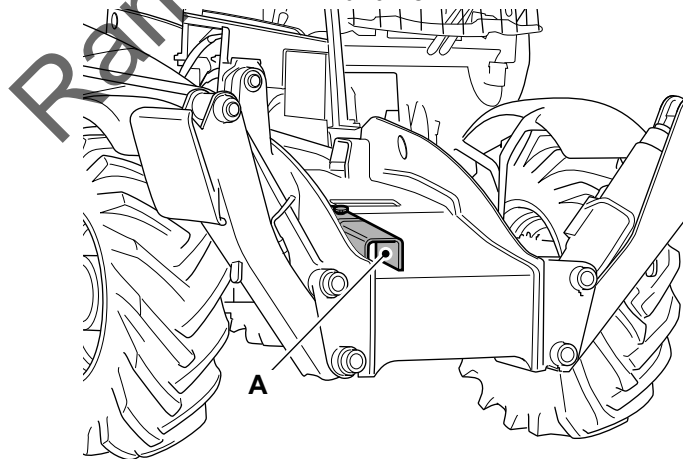


Puomi nostettuna

### Kunnossapitotuen asentaminen

1. Paikoita kone tasaiselle, kiinteälle pinnalle.
2. Vedä puomi sisään.
3. Nosta puomia.
4. Sammuta moottori ja irrota virta-avain.
5. Irrota kunnossapitotuki varastointipaikastaan.

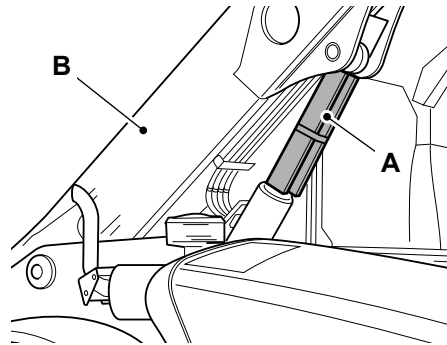
Kuva 182.



**A** Kunnossapitotuki

6. Asenna kunnossapitotuki.
7. Sijoita tuki nostovarren männänvarren ympärille. Kiinnitä se paikalleen hihnalla.

Kuva 183.



A Kunnossapitotuki

B Puomi

8. Jotta kaikki mahdollisuudet nostovarren liikkumiseen alas ja sormiesi päälle estettäisiin, nostovarren tulisi olla laskettuna tuen varaan. Laske vartta varovasti estääksesi tuen vaurioitumisen. Pysäytä heti, kun puomin paino on tuen varassa.
9. Irrota akun liitännät moottorin tahattoman käytön estämiseksi.
10. Pane tarvittaessa kiilatuet pyörien kummallekin puolelle ennen kuin menet koneen alle.

### Kunnossapitoturvatuen irrottaminen

1. Nosta puomia ylös ottamaan vastaan turvatuen varassa oleva paino.
2. Sammuta moottori ja irrota virta-avain.
3. Irrota kunnossapitotuki.
4. Kiinnitä tuki säilytyspaikkaan.
5. Laske puomi maahan.

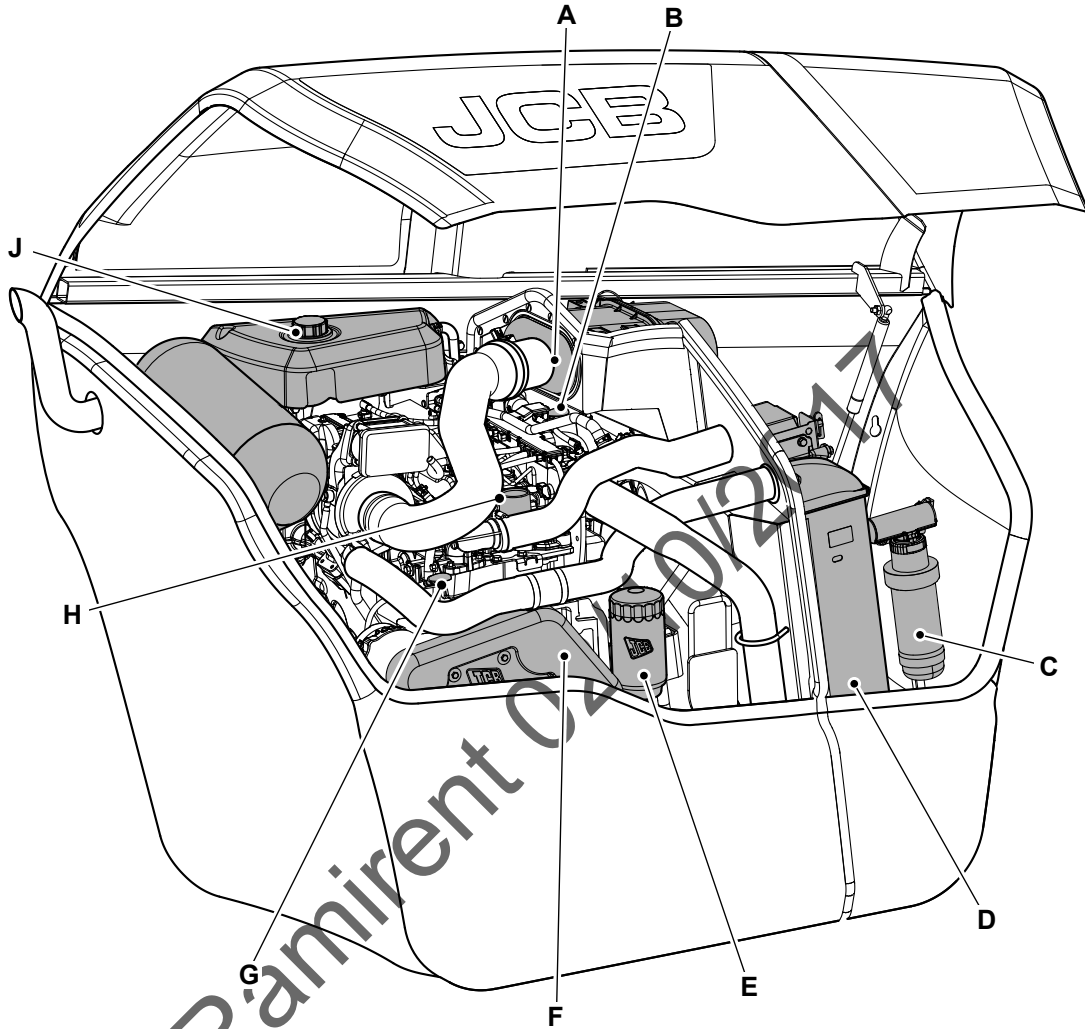
Ramirent 02/10/2017

## Huoltokohteet

### Yleistä

### Moottoritila

Kuva 184.

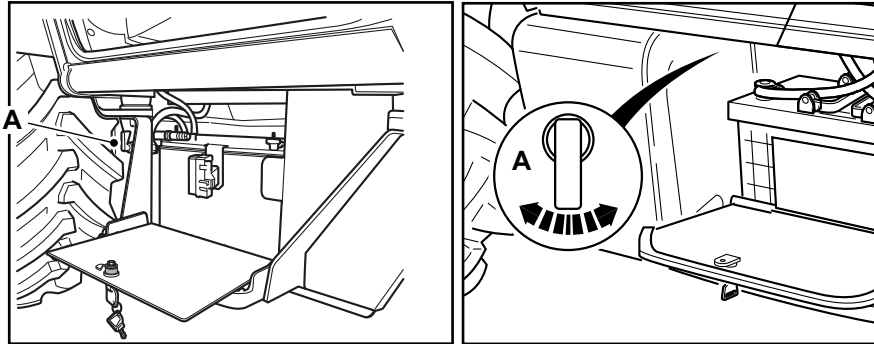


- A Ilmansuodin
- C Vedenerotin
- E Moottoriöljyn suodin
- G Moottorin öljytikku
- J Jäähdytysnesteen paisuntasäiliö

- B Voimansiirron öljyn öljytikku
- D Jäähdytin
- F Vetohihnan suojus
- H Moottoriöljyn täyttöaukon tulppa

## Akun eristin

Kuva 185.

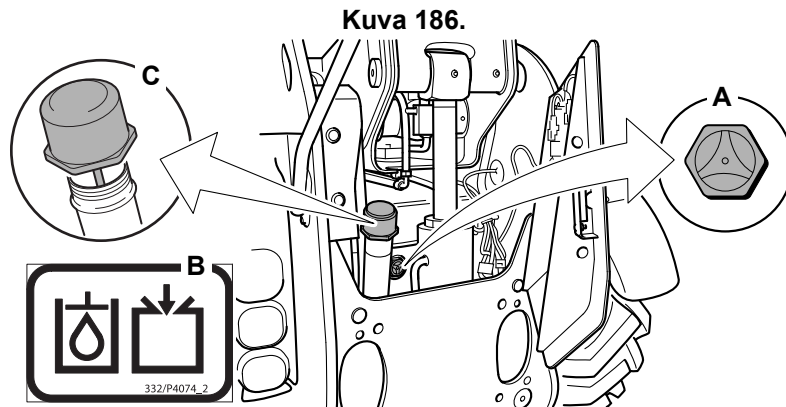


A Akun eristin

Ramirent 02/10/2017

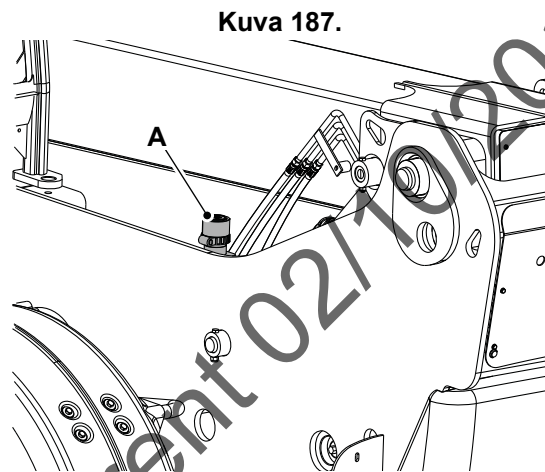


## Hydrauliöljyn määrä näyttö ja täyttö



- A** Hydrauliöljyn määrän ilmaisin  
**C** Hydraulisäiliön täyttötulppa

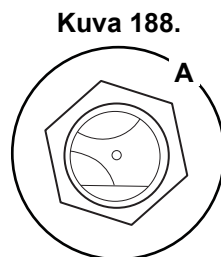
- B** Tarra - hydrauliöljyn täyttöpiste



- A** Koneen 540-200 toissijainen hydraulisäiliön täyttötulppa

### Koneet, joissa on ulkopuolinen tähtystysikkuna

Joissain koneissa tarkastuslasi on tuettu ulkoisesti.

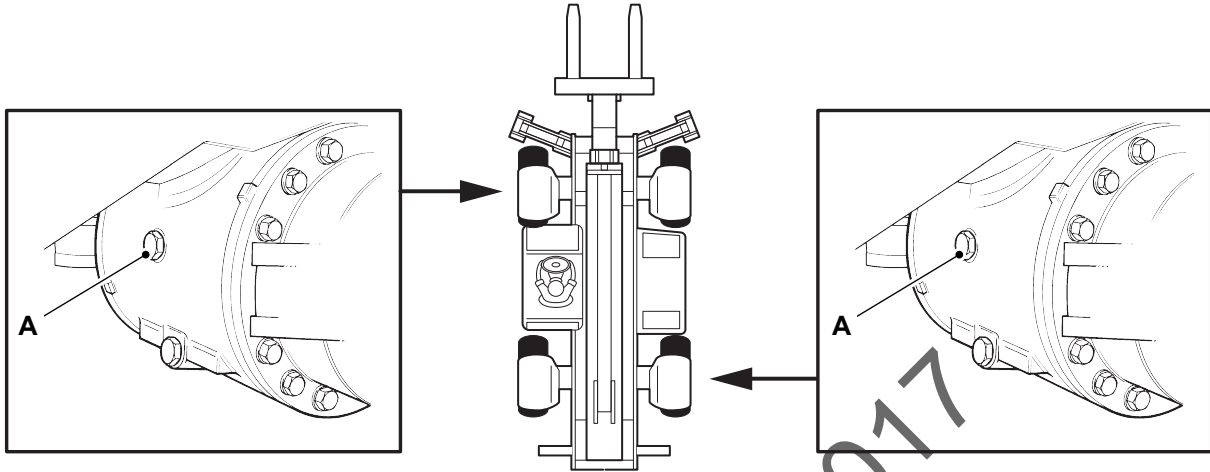


- A** Hydrauliöljyn määrän ilmaisin

**Akselit**

**Järjestely**

**Kuva 189. Koneet, joissa on moottorikäyttöiset telaketjutangot**

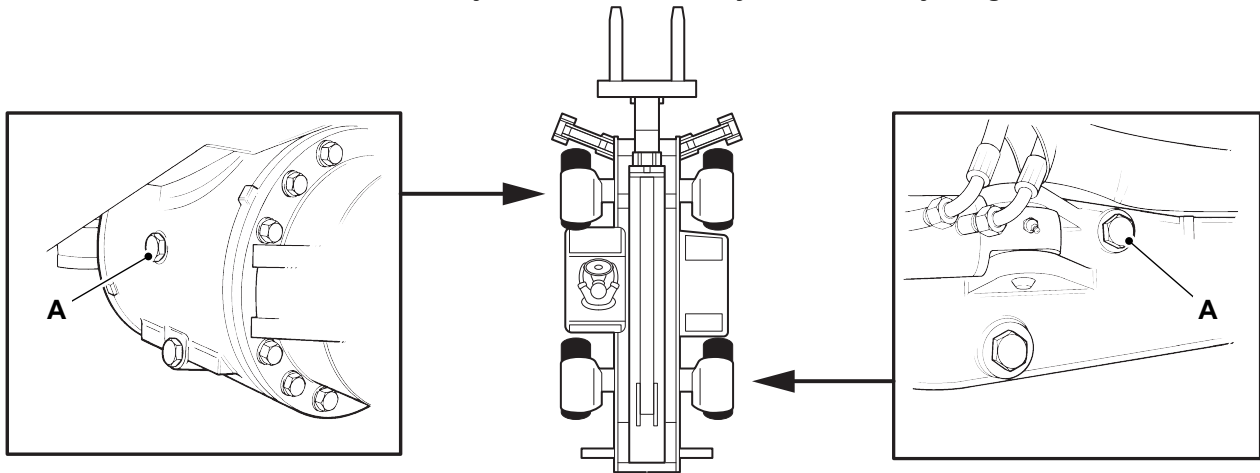


**A** Akselin täyttö-/määräntarkistustulppa

Ramirent 02/10/2017

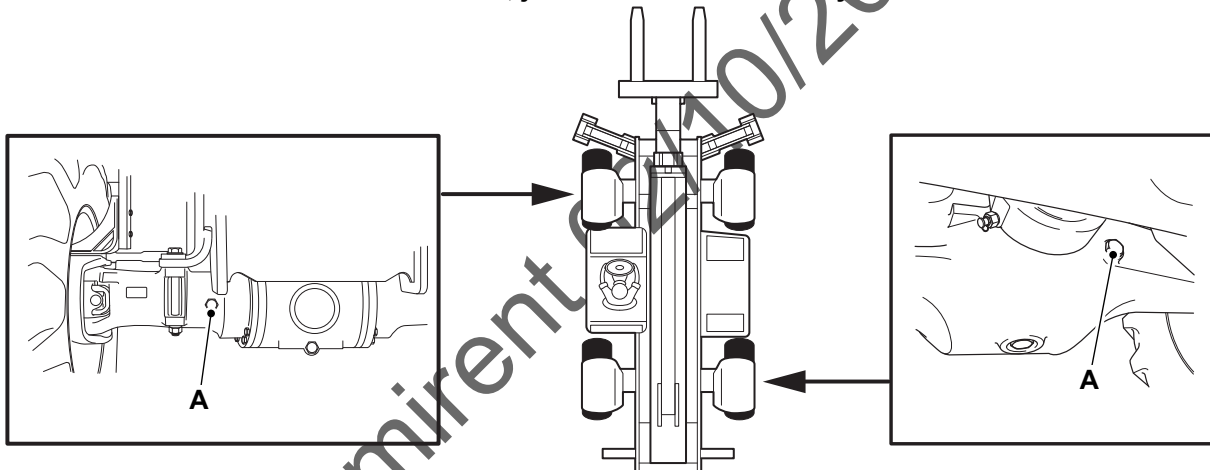
## Vaihtoehtoinen järjestely

Kuva 190. Koneet, joissa on moottorikäyttöiset telaketjutangot



A Akselin täyttö-/määräntarkistustulppa

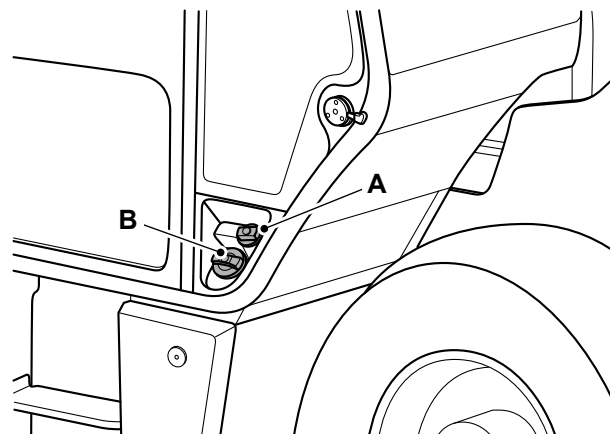
Kuva 191. Koneet, joissa on kaksitoimiset sylinterit



A Akselin täyttö-/määräntarkistustulppa

## Säiliön täyttö

Kuva 192.



A Dieselpakonestesäiliön tulppa (sininen)

B Dieselpolttoainesäiliön tulppa (vihreä - vain USA, musta - kaikki muut alueet)

## Pääsyaukot

### Yleistä

Huoltoasentoon sijoitettuina pääsykannet tarjoavat pääsyn koneen sellaisiin osiin tai alueisiin, joita ei tarvita koneen käytön aikana.

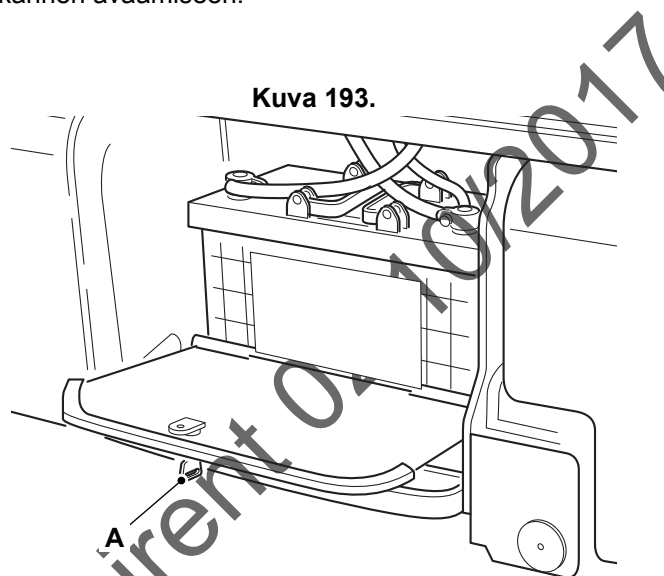
Varmista ennen koneen käyttöä, että kaikki pääsykannet ovat oikein suljetussa tai asennetussa asennossaan.

### Akun kansi

#### Yhden vaiheen asennus

##### Avaus

1. Tee kone turvalliseksi.
2. Käytä avainta akkutilan kannen avaamiseen.
3. Avaa akkutilan kansi.



A Akkutilan kansi

##### Sulkeminen

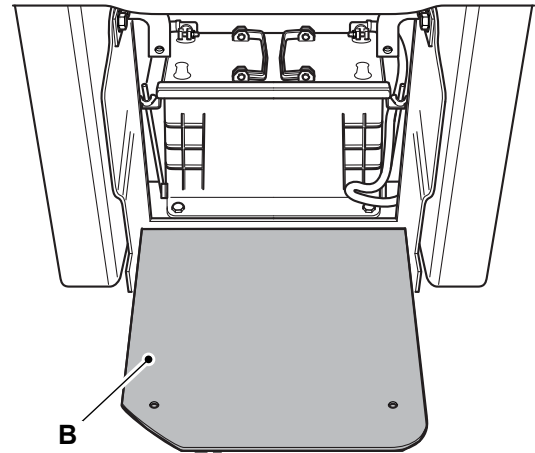
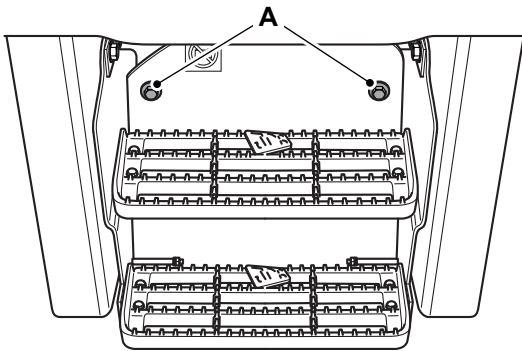
1. Sulje akkutilan kansi.
2. Varmista, että akkutilan kansi on suljettu oikein.
3. Käytä virta-avainta lukitsemaan akkutilan kansi.

##### Kaksivaiheasennus

##### Avaus

1. Tee kone turvalliseksi.
2. Irrota pultit (ja välilevyt)
3. Nosta akkutilan kantta hieman ja päästä kansi kääntymään eteenpäin.

Kuva 194.



A Pultit

B Akkutilan kansi

### Sulkeminen

1. Aseta akkutilan kansi paikalleen.
2. Asenna pultit.
3. Kiristä pultit oikeaan momenttiin.

### Moottoritilan kansi

#### Avaus

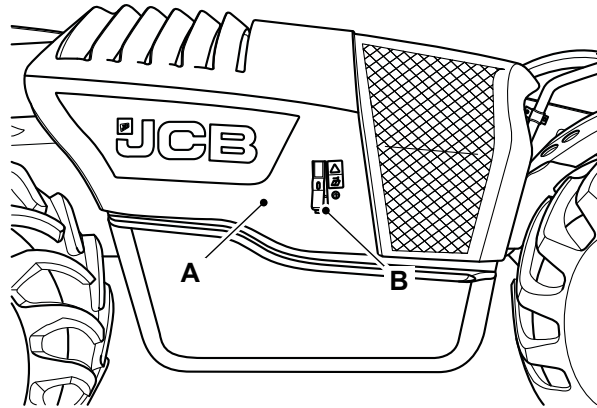
- ▲ **VAROITUS** Moottorissa on avoimia pyöriviä osia. Sammuta moottori ennen moottoritilassa työskentelyä. Älä käytä konetta, jonka konepeitto on auki.

Pääsy moottoritilaan avautuu avaamalla moottoritilan kansi.

Ennen moottorin sammuttamista sitä on käytettävä alhaisella joutokäynnillä 4 min ajan Tällöin jäähdytysnesteen lämpötila ehtii vakiintua ennen moottorin kannen avaamista.

1. Tee kone turvalliseksi.  
[Katso: Huolto > Huoltoasennot > Huoltoasento - puomi laskettuna alas \(Sivu 192\).](#)
2. Avaa salvan lukko ja vapauta salpa. Päästä kansi nousemaan kaasutukensa varassa. Pidä kannesta kiinni sen nousun ajan.

Kuva 195.



A Moottorin kansi

B Salpa

### Sulkeminen

1. Paina kansi alas.
2. Varmista, että kansi on varmasti salvattuna.
3. Varmista moottorin kannen lukitseminen.

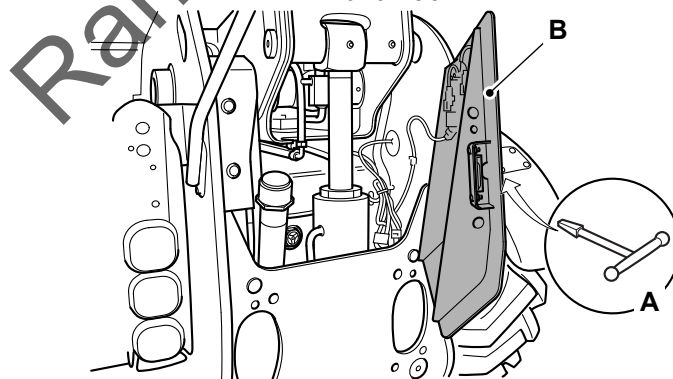
### Takakansi

Avaa takakansi päästäksesi käsiksi täyttötulppaan ja tähystysikkunaan.

### Avaus

1. Tee kone turvalliseksi.
2. Käytä avain avaamaan takakannen lukitus.
3. Avaa takakansi.

Kuva 196.



A Avain

B Takakansi

### Sulkeminen

1. Sijoita takakansi paikalleen.
2. Käytä avainta takakannen lukitsemiseen.

## Alakilpi

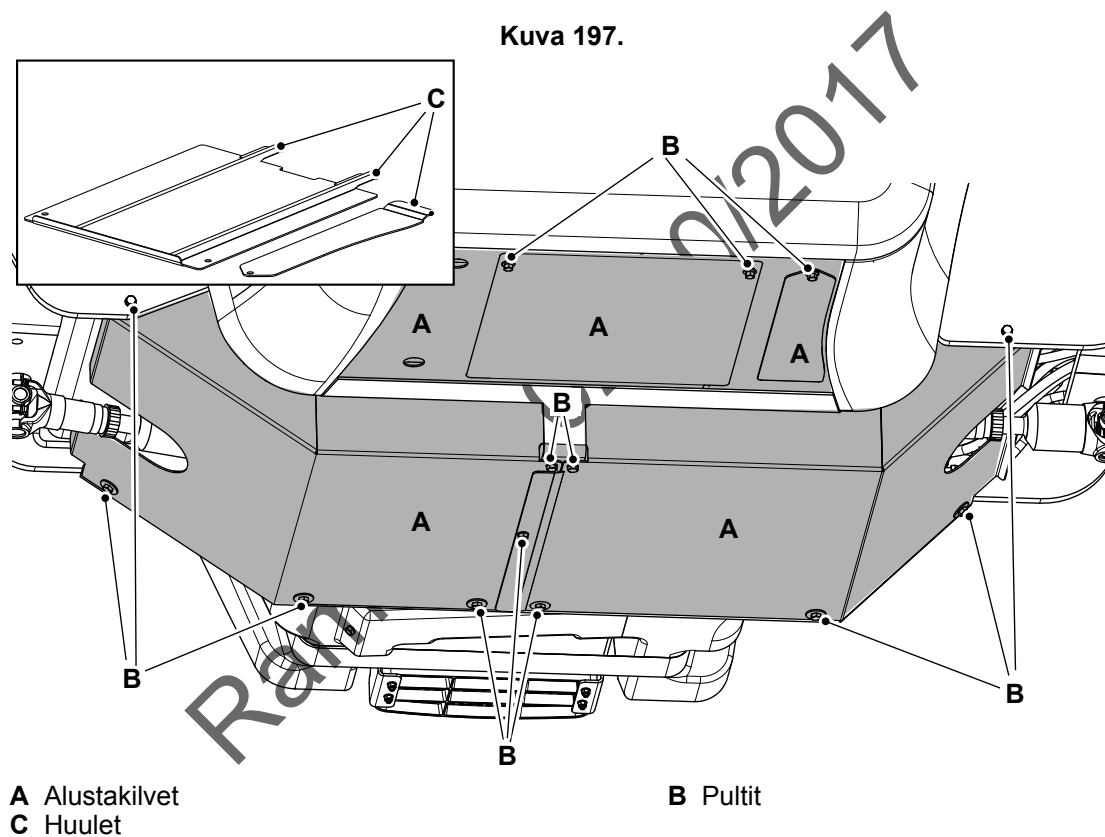
### Irrotus

▲ **VAROITUS** Näitä töitä suorittaessasi joudut työskentelemään koneen lähellä. Laske varusteet alas. Irrota virta-avain ja irrota akun liitännät. Näin estät moottorin käynnistämisen.

Moottorin ja jäähdyttimen ympäristön puhdistuksen yhteydessä roskat voi irrottaa tavallista paremmin, jos alustakilvet irrotetaan.

1. Tee kone turvalliseksi.  
[Katso: Huolto > Huoltoasennot > Huoltoasento - puomi laskettuna alas \(Sivu 192\).](#)
2. Työskennellessäsi moottoritilan alla tue vuorotellen jokaista kolmea alustakilpeä ja irrota pultit.
3. Laske alustakilvet maahan.

Kuva 197.



### Asenna

1. Asenna alustakilvet
2. Varmista ennen pulttien asentamista, että kahden pienen alustakilven huulet ovat kehikon yläpuolella.

---

## Työkalut

### Yleistä

Kun viet työkaluja koneeseen, säilytä aina kosketus kolmeen koneen pisteeseen.

Mikäli tarpeen, nosta työkalut koneeseen erä kerrallaan.

Sijoita työkalut alas ennen tartuntaotteesi säätämistä koneeseen. Älä yritä säätää otettasi koneeseen työkalu kädessä.

Ramirent 02/10/2017



## Voitelu

### Yleistä

▲ **HUOMAUTUS** Waxoyl sisältää tärpätin korviketta, joka on syttyvää. Pidä avotuli loitolla, kun käytät Waxoylia. Waxoylin täydellinen kuivuminen saattaa vaatia muutamia viikkoja. Pidä kuivumisaikana avotuli loitolla siitä.

Älä hitsaa kuivumisaikana mitään käsitellyn alueen lähellä. Ryhdy samoihin toimenpiteisiin kuin öljyn käsittelyssä pitääksesi Waxoyl'in poissa iholtasi. Älä hengitä sen huujuja. Käytä sitä hyvin tuuletetuissa tiloissa.

Konetta täytyy rasvata säännöllisesti, jotta se säilyisi tehokkaassa työkunnossa. Säännöllinen rasvaus pidentää myös koneen kestoikää.

Katso yksittäisiä kuntotarkistuksia kaikkialta Huolto-osan sivuilta.

Kone täytyy aina rasvata painepesun tai höyrypuhdistuksen jälkeen.

Rasvaus tulisi tehdä rasvauspistoolia. Yleensä kaksi rasvauspistoolin syöttöä riittää. Lopeta rasvaus heti, kun tuoretta rasvaa pursuaa liitoksesta.

Käytä vain suositettuja rasvatyyppejä. Älä sekoita eri rasvatyyppejä, vaan pidä ne toisistaan erillään.

Kiinnitä pölykapselit rasvauksen jälkeen (jos asennettu).

### Valmistelu

▲ **VAROITUS** Näitä töitä suorittaessasi joudut työskentelemään koneen lähellä. Laske varusteet alas. Irrota virta-avain ja irrota akun liitännät. Näin estät moottorin käynnistämisen.

Tee kone turvalliseksi ennen rasvaustoimenpiteiden aloittamista.

Useimmat rasvaustyöt sujuvat puomin ollessa laskettuna alas. Jos nostat puomia ylös rasvauskohteisiin pääsemistä varten, joudut asentamaan puomin huoltotuen.

Ramirent 0210/2017

---

## Varusteet

### Yleistä

### Voitele

Katso tapauksen mukaan valmistajan ohjekirjasta ohjeet lisävarusteiden voitelemisesta.

### Tarkista (kunto)

Katso tapauksen mukaan valmistajan ohjekirjasta ohjeet lisävarusteiden huoltamisesta.

Ramirent 02/10/2017

## Runko ja kehikko

### Yleistä

#### Puhdista

Pidä kaikki sisäänotot ja ritilät puhtaana lumesta, jäädästä ja roskista.

Puomin alle voi kertyä roskaa. Poista kaikki roskat puomin alta.

Kuivaa mäntäsylinterit huolellisesti ja suojaa ne tarvittaessa puhtaalla voimansiirto- tai hydraulijöljyllä.

#### Tarkista (kunto)

1. Varmista, että kaikki suojukset ja turvaavat laitteet ovat paikallaan, ehjät ja kiinni omilla lukituslaitteillaan.
2. Tutki kaikki teräsrakenteet vaurioiden varalta. Sisällytä tutkimukseen seuraavaa:
  - 2.1. Tutki kaikki nostopisteiden hitsaukset.
  - 2.2. Tutki kaikki saranapisteiden histaukset.
  - 2.3. Tutki kaikkien saranatappien kunto.
  - 2.4. Tarkista, että saranatappit ovat oikein paikallaan ja lukituslaitteidensa lukitsemina.
3. Tarkista, että askelmat ja kaiteet ovat ehjät ja oikein kiinnitetyt.
4. Tarkista mahdollisesti rikkoutuneet, murtuneet tai naarmuuntuneet ikkunalasit ja peilit. Vaihda vaurioituneet kohteet uusiin.
  - 4.1. Ohjaamon oikeanpuoleinen ikkuna on asennettu turvaamaan käyttäjää. Jos ohjaamon ikkuna vahingoittuu, konetta ei saa käyttää ennen kuin vika on korjattu.
5. Tarkista, että valojen linssit ovat ehjät.
6. Tarkista, että kaikki varusteiden hampaat ovat ehjät ja oikein kiinnitetyt.
7. Tarkista, että kaikki turva- ja ohjetarrat ovat ehjät ja paikallaan. Asenna uudet tarrat tarpeen mukaan.
8. Pane muistiin vaurioituneet maalauskohdat tulevaa korjausta varten.
9. Tutki koneesta mahdollisesti murtuneet tai irronneet kiinnikkeet.

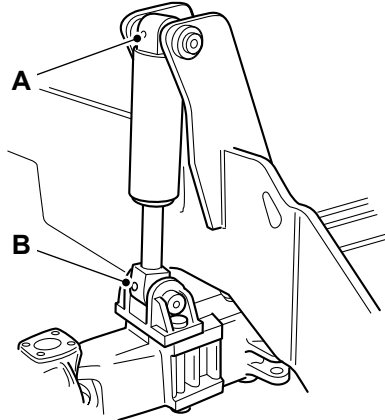
#### Saranatappit

#### Voitele

Tee kone turvalliseksi. [Katso: Huolto > Huoltoasennot \(Sivu 192\)](#).

Sivele rasvaa kaikkiin saranakohtiin ja nivelistöihin

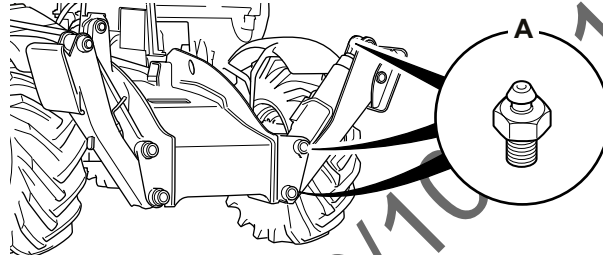
Kuva 198.



A Ylempi rasvauskohde

B Alempi rasvauskohde

Kuva 199.



A Rasvauskohteet – tukijalat (jos asennettu)

Ramirent 02/10/17

## Puomi

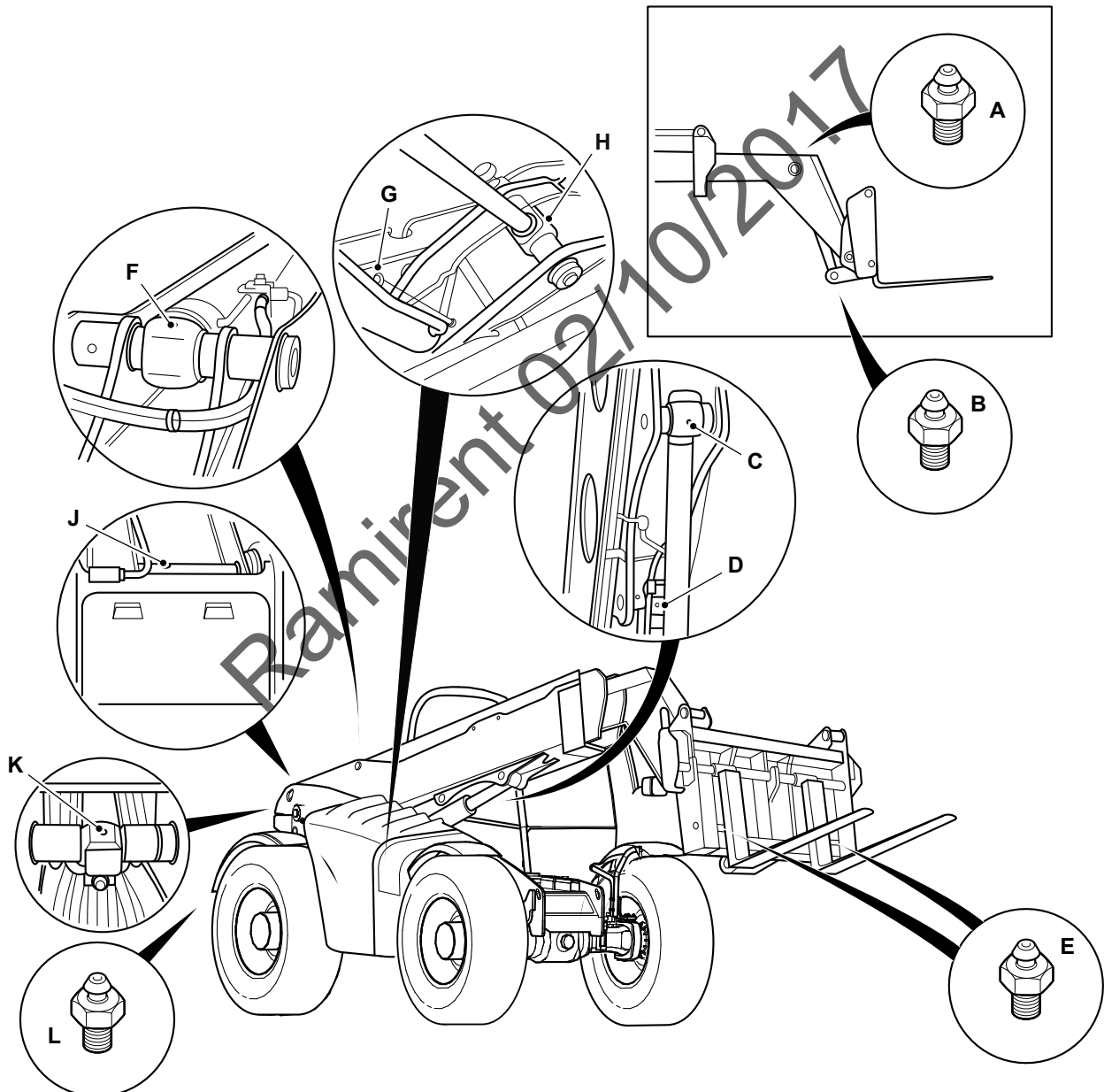
### Yleistä

### Voitele

Mille: 533-105 .....	Sivu 213
Mille: 540-140, 540-170, 550-140, 550-170 .....	Sivu 214
Mille: 535-v125, 535-v140, 540-v140 .....	Sivu 215
Mille: 540-200 .....	Sivu 216
Mille: 540-v180 .....	Sivu 217

(Mille: 533-105)

Kuva 200.

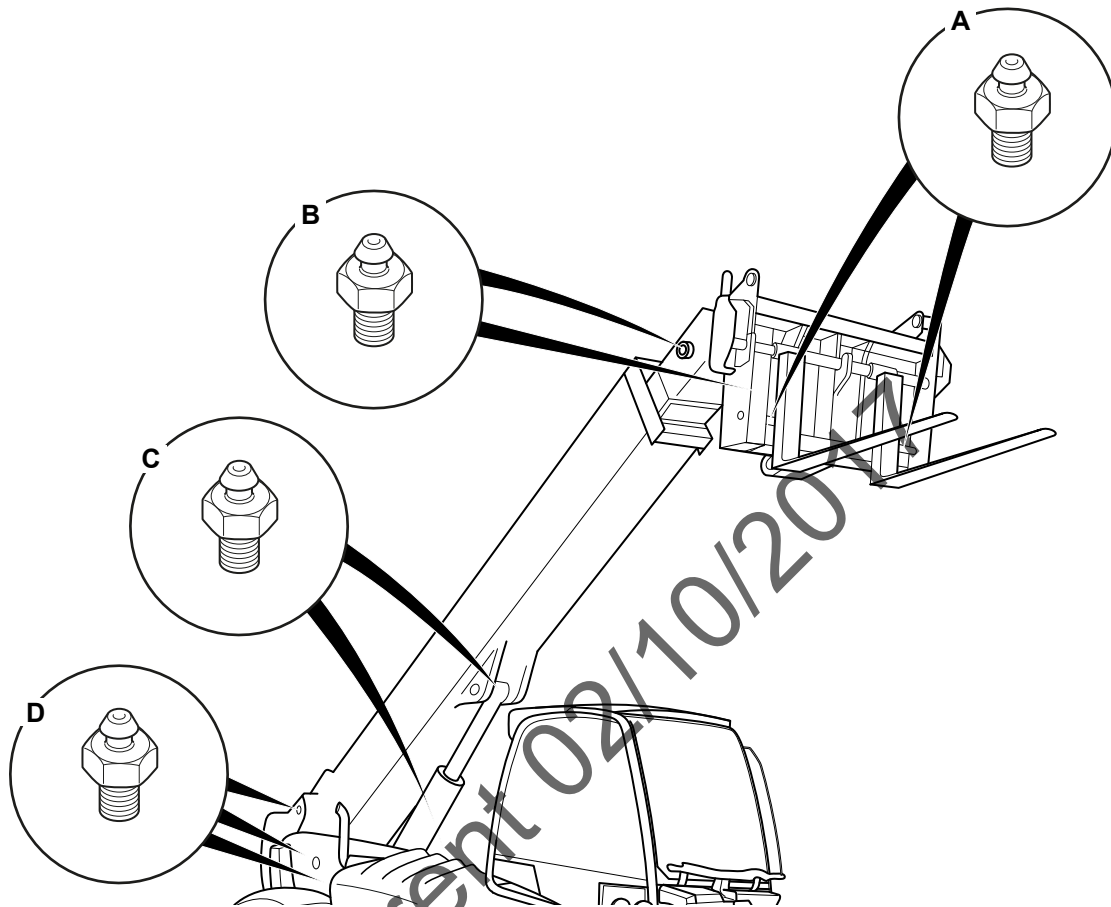


Tee kone turvalliseksi. [Katso: Huolto > Huoltoasennot \(Sivu 192\).](#)

Sivele rasvaa kaikkiin kohteisiin ja nivelistöihin.

(Mille: 540-140, 540-170, 550-140, 550-170)

Kuva 201.

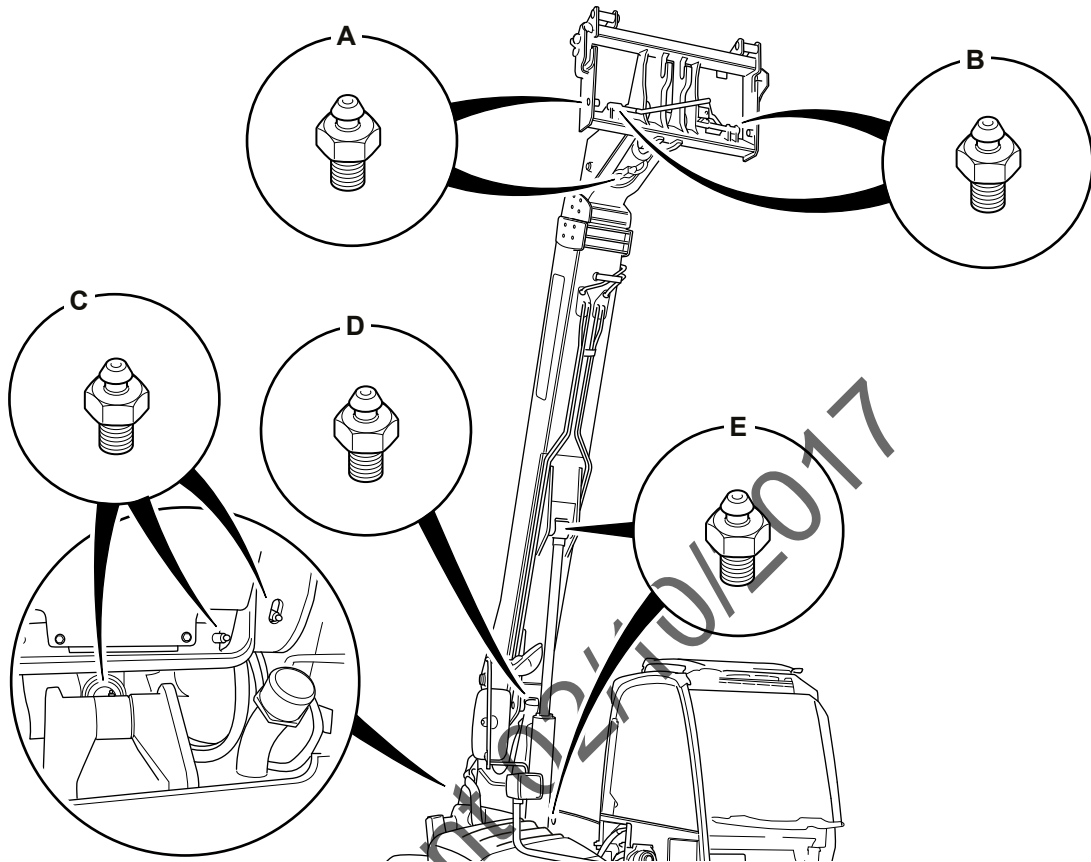


Tee kone turvalliseksi. [Katso: Huolto > Huoltoasennot \(Sivu 192\).](#)

Sivele rasvaa kaikkiin kohteisiin ja nivelistöihin.

(Mille: 535-v125, 535-v140, 540-v140)

Kuva 202.

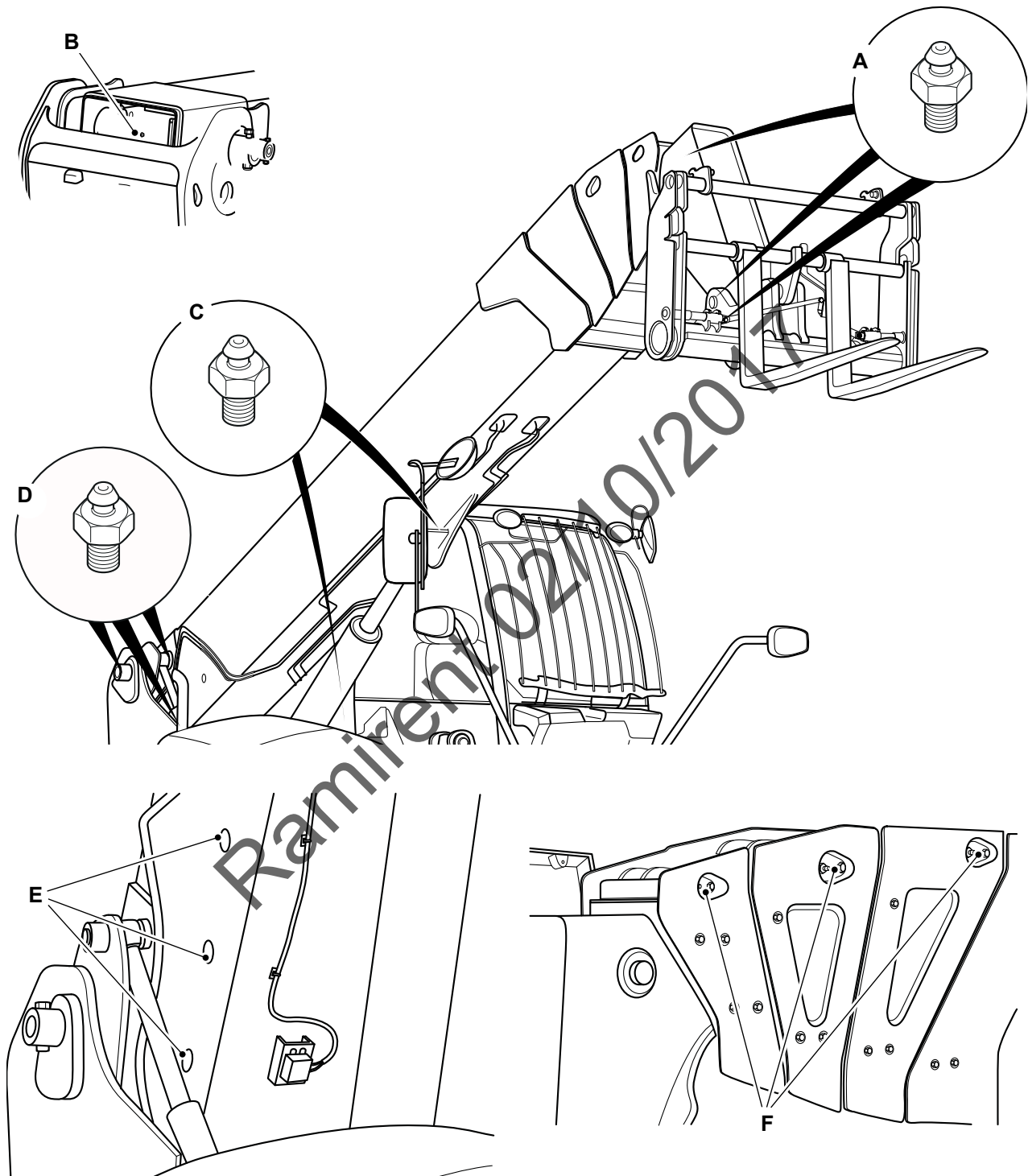


Tee kone turvalliseksi. [Katso: Huolto > Huoltoasennot \(Sivu 192\).](#)

Sivele rasvaa kaikkiin kohteisiin ja nivelistöihin.

(Mille: 540-200)

Kuva 203.



Tee kone turvalliseksi. [Katso: Huolto > Huoltoasennot \(Sivu 192\).](#)

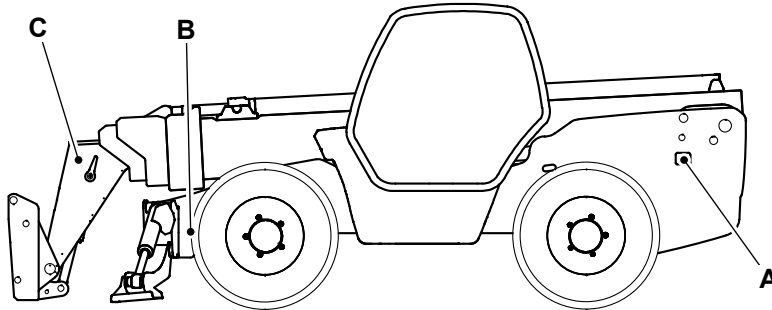
Sivele rasvaa kaikkiin asianomaisiin kohteisiin ja nivelistöihin.



(Mille: 540-v180)

## Valinnainen

Kuva 204.



Tee kone turvalliseksi. [Katso: Huolto > Huoltoasennot \(Sivu 192\)](#).

Sivele rasvaa kaikkiin kohteisiin ja nivelistöihin.

## Puomin ketjut

### Voitele

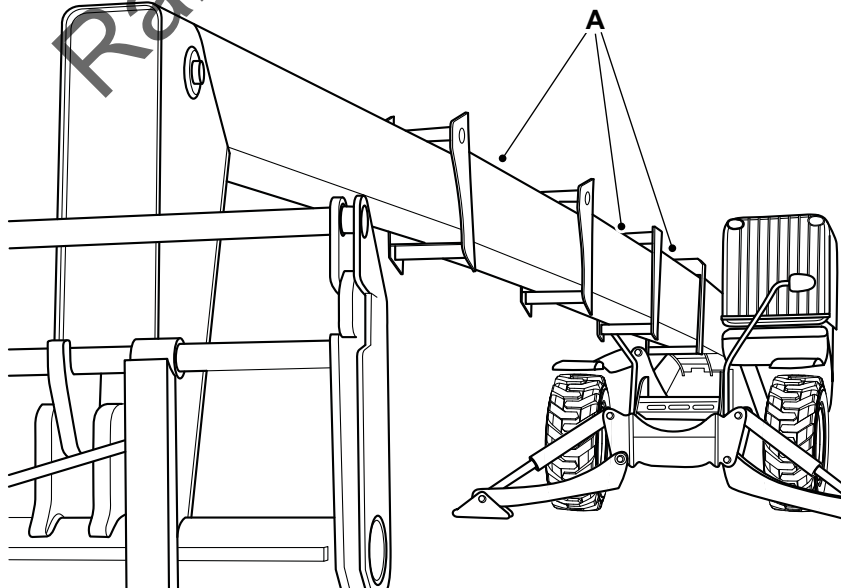
(Mille: 540-200)

Puomin vedon ketjuihin tulisi suihkuttaa JCB:n ketjuvoiteluainetta huoltoaikataulun ilmoittamin välein.

Suihkuta ketjuihin tasainen kerros, vältä liiallista öljymistä.

1. Ojenna puomi.
2. Puomi ulotettuna ruiskuta käyttöketjuille ja vedä sisään ketjut JCB-ketjuvoiteluaineella.
3. Vedä puomi sisään.

Kuva 205.



A Vetävät ketjut

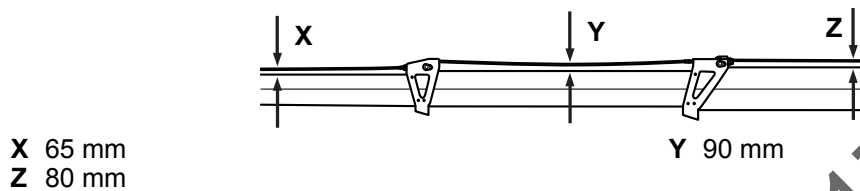
## Tarkista (kunto)

(Mille: 540-200, 540-v180)

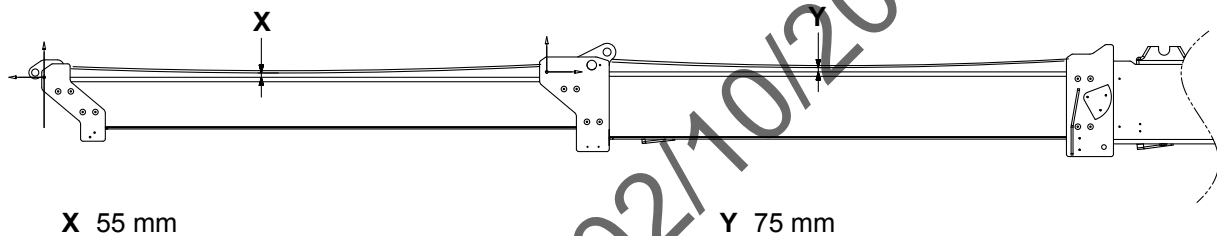
### Puomin ketjut

1. Paikoita kone kiinteälle ja tasaiselle pinnalle
2. Ojenna puomi täysin ulos ja vedä se sen jälkeen oin 1 m verran sisään. Mittaa välys ojennusketjun ja välipuomin yläosan välillä kunkin välin keskikohdasta. Jos vaaditaan kiristämistä, ojenna puomia noin 0,5 m ennen alasäättöruuvien kiristämistä.

Kuva 206. 540-200

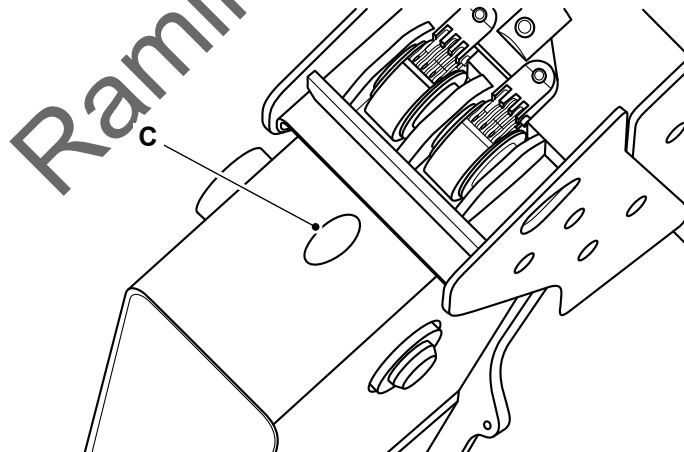


Kuva 207. 540-v180



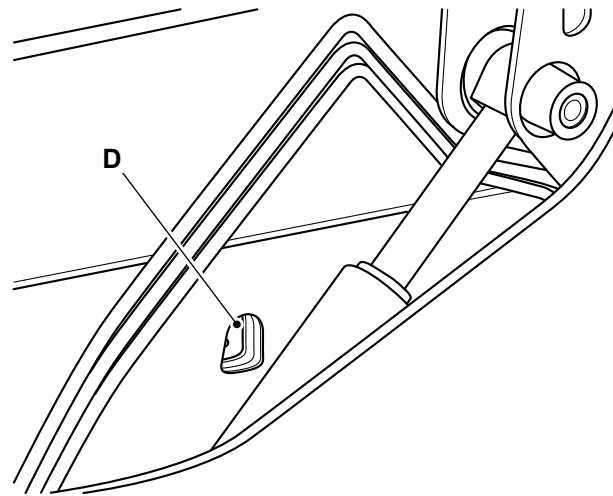
3. Puomi tulee vetää sisään ennen askelten toistamista. Ketjun venymisen ja kireyden näkyvä merkki: ketjun kireyden voi havaita katsomalla yläketjujen välystä takaisinvetojakson aikana. Puomin ohjaamon etupään ja perän puoleiset lisäominaisuudet ilmaisevat myös ketjujen kiristys- tai venymistilan.

Kuva 208.



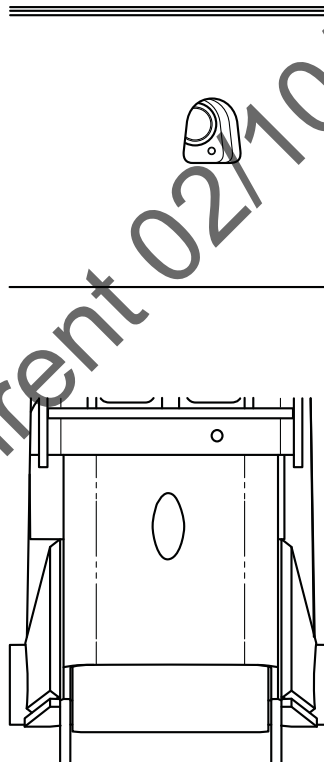
C Puomin etupuoli

Kuva 209.



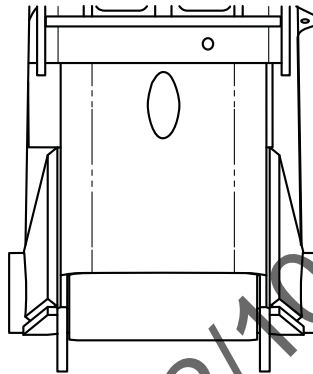
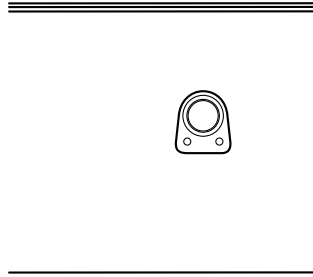
D Puomin ohjaamon takana oleva puoli

Kuva 210.

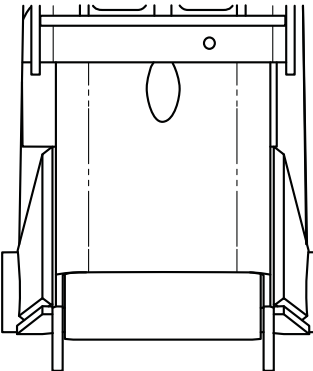
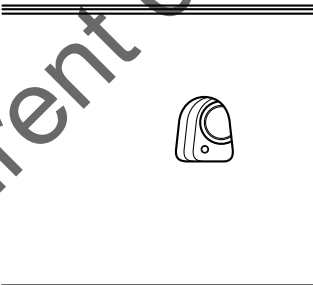


Ramirent 02/10/2017

Kuva 211.

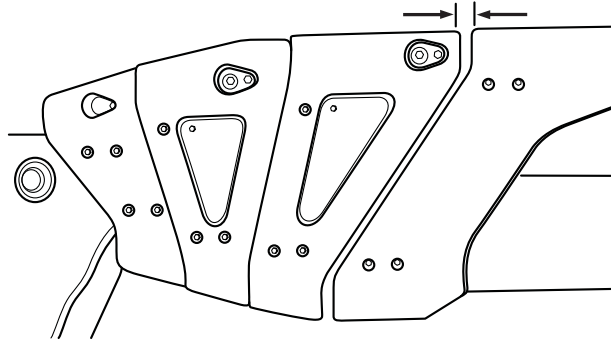


Kuva 212.



Puomin rakenne tai sen sisäosat voivat vaurioitua, jos puomin annetaan päästä tähän tilaan.

Kuva 213.



Vällys ulomman ja 1. väliosan välillä, vaikka muut puomiosat ovatkin yhdessä. Tämä tarkoittaa, että yläketjut ovat venyneet ja ne on kiristettävä.

Ramirent 02/10/2017

## Käyttäjän työasema

### Yleistä

#### Puhdista

- ▲ **Muistutus:** Älä käytä koskaan vettä tai höyryä ohjaamon sisäosien puhdistamiseen. Veden tai höyryn käyttö saattaisi vaurioittaa ohjaamon tietokonetta ja tehdä koneesta käyttökelvottoman. Poista lika harjaa tai kosteaa pyyhettä käyttäen.

Poista roskat ja irralliset esineet ohjaamon sisästä.

### Käyttäjää suojaava rakenne

#### Tarkista (kunto)

- ▲ **VAROITUS** Voit menettää henkesi tai loukkaantua vakavasti, jos käytät konetta, jonka ROPS/FOPS-turvarakenne on vahingoittunut tai jos se puuttuu. Jos ROPS/FOPS-turvarakenne on ollut onnettomuudessa, älä käytä konetta ennen rakenteen uusimista. Muutokset tai korjaukset, joita valmistaja ei ole hyväksynyt, saattavat olla vaarallisia ja ne mitätöivät ROPS/FOPS-todistuksen.

Näihin varotoimenpiteisiin ryhtymättä jättäminen voi johtaa käyttäjän hengen menetykseen tai loukkaantumiseen. Ota avun saamiseksi yhteys JCB-liikkeeseen.

1. Tee kone turvalliseksi. Katso osaa Huolto, Huoltokohtat.
2. Tarkista, onko rakenne vaurioitunut.
3. Varmista, että kaikki rakenteen ROPS/FOPS asennuspultit ovat ehjät ja paikallaan.
4. Varmista, että kaikki ROPS/FOPS-rakenteiden kiinnityspultit on kiristetty vaadittuun momenttiarvoon. Katso osaa Tekniset tiedot, Kiritysmomentit.

### Istuin

#### Tarkista (kunto)

1. Tarkista, että istuimen säädöt toimivat oikein.
2. Tarkista, että istuin on ehjä.
3. Tarkista, että istuimen asennuspultit ovat ehjät, oikein asennettu ja kiristetty.
4. Varmista, ettei istuimella ole koskaan tarpeettomia materiaaleja tai vaaratekijöitä.

### Turvavyö

#### Tarkista (kunto)

- ▲ **VAROITUS** Kun koneessasi on asennettuna turvavyö, korvaa se uudella, jos se on vaurioitunut, jos kudos on kulunut tai jos kone on ollut onnettomuudessa.

**VAROITUS** Ellei turvavyö 'lukitu' tarkastaessasi toimiiko turvavyö asianmukaisesti, älä aja konetta. Korjauta turvavyö tai vaihdata se heti uuteen.

1. Varmista, että turvavyö on säädettävissä.
2. Tarkasta, onko turvavyössä nukkautumista tai venymistä.
3. Tarkasta, ettei kudos ole liian löysää tai vahingoittunutta.
4. Tarkista, että vyön kiinnityspultit ovat ehjät, oikein asennettu ja kiristetty.

5. Tarkasta, että lukko on vaurioitumaton ja toimii kunnolla.

## Ohjauslaitteet

### Tarkista (toiminta)

Tarkista ei-hydraulisten ja ei-sähköisten käyttäjän työaseman ohjainten toiminta.

Ramirent 02/10/2017

## Moottori

### Yleistä

#### Puhdista

**VAROITUS** Sellaisten ilmassa olevien keveiden aineiden, kuten olkien, ruohon, sahanjauhon ym., ei saa antaa kasautua moottoritilaan tai vetoakselisuojaan (jos asennettu). Tarkasta nämä alueet usein ja puhdista ne jokaisen työvuoron alussa tai tarpeen mukaan useamminkin. Varmista ennen konepeiton avaamista, ettei sen päällä ole roskia.

**Muistutus:** Korkeapainepesujärjestelmät saattavat vaurioittaa moottoria tai joitain osia. Noudata erityisiä varotoimenpiteitä, jos moottori pestään käyttämällä korkealla paineella toimivaa järjestelmää. Varmista, että moottorin ilmanotto, vaihtovirtalaturi, käynnistysmoottori ja muut sähkölaitteet suojataan ja ettei niitä pestä suoraan korkeapainepesurilla.

**Muistutus:** Puhdista moottori ennen sen huollon aloittamista. Noudata oikeita menettelyjä. Polttoainejärjestelmän saastuminen aiheuttaa moottoriin vaurioita ja ehkä sen pettämisen.

Sammuta moottori ja anna sen jäähtyä ainakin tunnin ajan. Älä yritä puhdistaa mitään moottorin osaa moottorin ollessa käynnissä.

Älä suuntaa vesisuihkua suoraan öljytiivisteihin tai sähköisiin ja elektronisiin komponentteihin kuten ECU (Elektroninen ohjausyksikkö), vaihtovirtalaturiin tai polttoaineruiskuihin.

Ennen kaikkia huoltotoimia, jotka edellyttävät osien poistamista, moottori on puhdistettava huolellisesti.

Puhdistus on tehtävä joko irrotettavien osien alueella tai, jos kysymyksessä on suuri työ tai polttoainejärjestelmään kohdistuva työ, koko moottori ja sitä ympäröivä koneen alue on puhdistettava.

1. Irrota alakilpi.  
[Katso: Huolto > Pääsyaukot \(Sivu 204\).](#)
2. Varmista, että sähköjärjestelmä on eristetty.
3. Varmista, että kaikki sähköliittimet on kytketty oikein. Jos liittimet ovat avoimia, asenna niihin oikeat kannet tai tiivistä ne vesitiiviillä teipillä.
4. Peitä vaihtovirtalaturi muovikassilla veden sisäänpääsyn estämiseksi.
5. Tiivistä moottorin ilmanottoaukko, pako- ja huohotinjärjestelmä.
6. Varmista, että öljyntäyttöaukon kannet ja öljytikku ovat oikein asennettu.
7. Käytä matalapaineista vesisuihkua ja harjaa paakkuuntuneen mudan tai lian poistamiseen.
8. Levitä harjalla hyväksytty puhdistus- ja rasvanpoistoaine. Noudata valmistajan ohjeita.
9. Käytä painepesuria irrottamaan pehmeä lika ja öljy. Älä aseta suihkun suulaketta lähemmäs mitään moottorin osaa kuin eritelty etäisyys ilmoittaa. 600 mm
10. Kun painepuhdistus on tehty, siirrä kone pois pesualueelta tai poista vaihtoehtoisesti kaikki koneesta pesty aines alueelta.
11. Ennen kuin alat työskennellä moottorin tietyillä alueilla, käytä paineilmasuihkua kuivataksesi kosteuden. Kun alue on kuiva, käytä puhdasta ja pehmeää harjaa poistaaksesi mahdollisesti jäljellä olevat hiekka- tai sorahiukkaset.
12. Varo osia irrottaessasi kaikkea likaa ja roskaa, joka voi tulla tässä yhteydessä esiin. Peitä kaikki avoimet aukot ja puhdista epäpuhtauskertymät pois ennen toimenpiteitä.

#### Tarkista (kunto)

Käynnistä moottori ja tarkasta:

- Liiallinen savutus



- Liiallinen värinä
- Liiallinen melu
- Ylikuumentuminen
- Suorituskyky
- Epätavalliset hajut.

## Öljy

### Tarkista (vuodot)

Tarkista öljyvuodot ennen koneen käynnistystä:

1. Tee kone turvalliseksi.
2. Avaa pääsy moottoritilaan (mikäli paikallaan)
3. Tarkista moottori ja sen alla oleva alue öljyvuotojen varalta.
4. Sulje moottorin kansi (mikäli paikallaan).
5. Mikäli tarpeen, ota yhteys JCB-liikkeeseen.

### Tarkista (määrä)

**▲ VAROITUS** Älä koskaan tarkista öljyn määrää tai lisää öljyä moottorin ollessa käynnissä. Varo kuumaa voiteluöljyä. Lääkymispalovammavaara.

**Muistutus:** Älä ylitä öljypohjassa olevan öljyn oikeaa määrää. Jos moottorissa on liikaa öljyä, ylimääräinen osa on tyhjennettävä pois oikeaan määrään pääsemiseksi. Liiallinen moottoriöljyn määrä saattaisi aiheuttaa moottorin käyntinopeuden nousemisen nopeasti ja hallitsemattomasti.

1. Tee tuote turvalliseksi.  
[Katso: Huolto > Huoltoasennot \(Sivu 192\)](#)
2. Odota öljyn tyhjentymistä takaisin moottorin öljypohjaan ennen lukeman ottamista. Muuten kirjautunut väärä, alhainen lukema voi aiheuttaa moottorin ylitäytön.
3. Avaa pääsy moottoritilaan (mikäli paikallaan).  
[Katso: Huolto > Pääsyaukot \(Sivu 204\)](#)
4. Irrota ja puhdista öljytikku.  
[Katso: Huolto > Huoltokohteet \(Sivu 199\)](#)
5. Pane öljytikku takaisin paikalleen.
6. Irrota öljytikku.
7. Tarkista öljyn määrä. Öljypinnan tulisi olla öljytikun kahden merkin välissä.
8. Mikäli tarpeen, lisää öljyä:
  - 8.1. Irrota täyttöaukon tulppa.  
[Katso: Huolto > Huoltokohteet \(Sivu 199\)](#)
  - 8.2. Lisää suositettua öljyä hitaasti täyttöaukon kautta.  
[Katso: Tekniset tiedot > Nesteet, voiteluaineet ja tilavuudet \(Sivu 318\)](#)
  - 8.3. Pane öljytikku takaisin paikalleen.
  - 8.4. Irrota öljytikku.
  - 8.5. Tarkista öljyn määrä, lisää tarpeen mukaan öljyä.
  - 8.6. Pane öljytikku takaisin paikalleen

8.7. Aseta täyttöaukon tulppa takaisin.

9. Sulje ja lukitse moottoritilan kansi (mikäli paikallaan).

## Vaihda uuteen

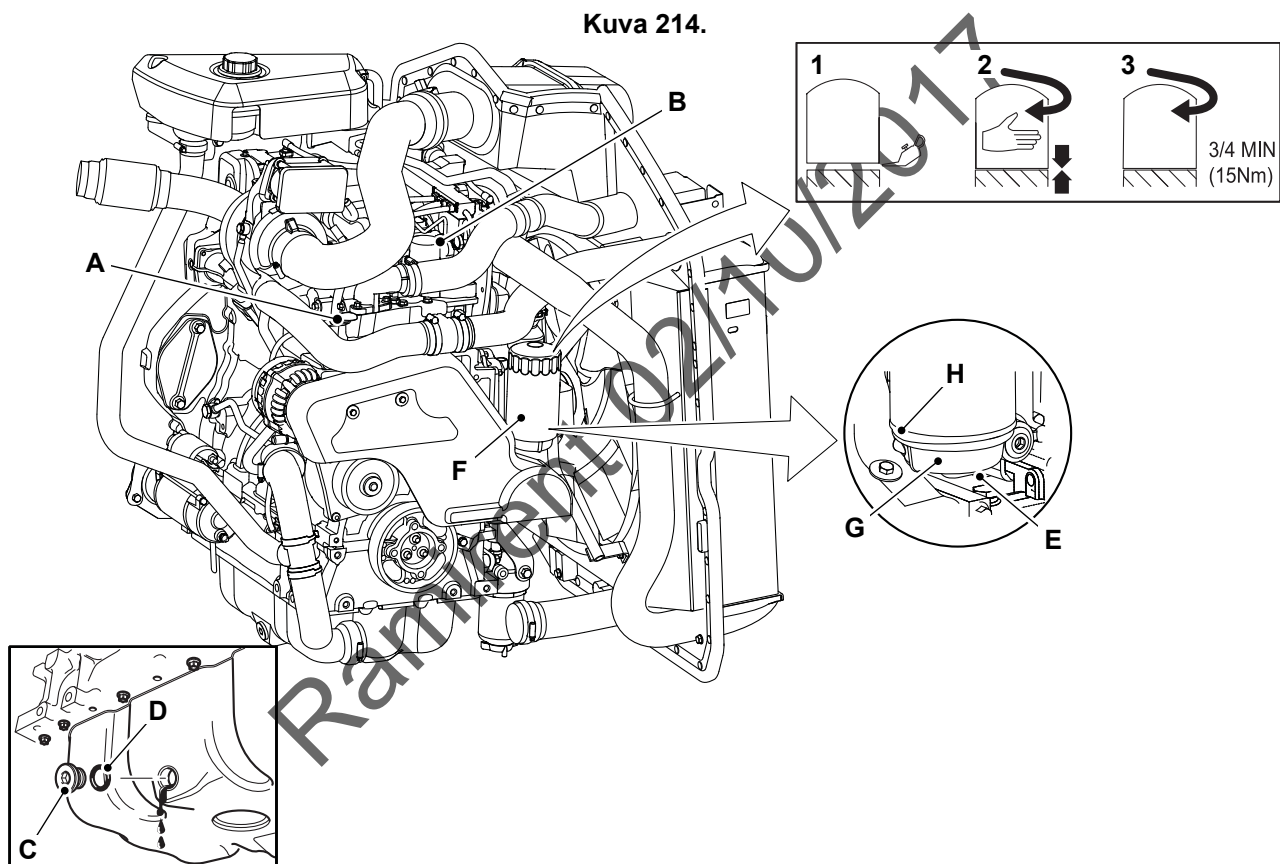
**▲ HUOMAUTUS** Reiästä pulppuaa öljyä, kun tyhjennystulppa irrotetaan. Pysytele sivussa tulppaa irrottaessasi.

**HUOMAUTUS** Tyhjennyskanavien, viemäreiden tai maaperän saastuttaminen on laitonta. Puhdista kaikki läikkyneet nesteet ja/tai voiteluaineet.

Käytetyt nesteet ja/tai voiteluaineet, suotimet ja saastuneet ainekset on hylättävä paikallisten säädösten mukaan. Käytä valtuutettuja jätteenhävitysmaikoja.

Tyhjennä kaikki öljy pois moottorin ollessa lämmin, koska nesteessä olevat epäpuhtaudet poistuvat silloin öljyn mukana.

Kuva 214.



A Öljytikku  
C Tyhjennystulppa  
E Tyhjennystulppa  
G Täyttöpää

B Täyttöpiste  
D O-rengas  
F Täyttöastia  
H Tiiviste

1. Tee kone turvalliseksi.

[Katso: Huolto > Huoltoasennot \(Sivu 192\).](#)

2. Avaa pääsy moottoritilaan.

[Katso: Huolto > Pääsyaukot \(Sivu 204\).](#)

3. Aseta sopiva astia öljypohjan tyhjennystulpan alle.

4. Irrota öljypohjan tyhjennystulppa ja O-rengas. Tyhjennä öljy sopivaan astiaan.

5. Puhdista öljypohjan tyhjennystulppa. Asenna öljypohjan tyhjennystulppa ja uusi O-rengas. Kiristä öljypohjan tyhjennystulppa oikeaan momenttiin.  
[Katso: Tekniset tiedot > Momenttiarvot \(Sivu 325\).](#)
6. Löysää ja irrota suodinkotelon tyhjennystulppa. Tyhjennä öljy.
7. Asenna suodinkotelon tyhjennystulppa takaisin. Kiristä suodinkotelon tyhjennystulppa oikeaan momenttiin.  
[Katso: Tekniset tiedot > Momenttiarvot \(Sivu 325\).](#)
8. Irrota suotimen astia.
  - 8.1. Käytä tarpeen mukaan ketjuväännintä.
9. Puhdista suotimen pään tiivistepinta.
10. Asenna tiiviste uuteen suodinastiaan, jossa on puhdasta moottoriöljyä.
11. Asenna ja kiristä käsin uusi suodinastia.
12. Lisää oikea määrä oikean spesifikaation öljyä yhdestä täyttöaukosta öljytikun maksimimerkkiin saakka.
  - 12.1. Puhdista läikkynyt öljy.
13. Asenna täyttöaukon tulppa takaisin ja varmista sen kiinnitys.
14. Käytä moottoria joutokäynnillä, kunnes öljynpaineen alhaisuuden varoitusvalo on sammunut ja uusi suodin on esitäytynyt ennen moottorinopeuden nostamista joutokäynnin yläpuolelle.
15. Tarkasta mahdolliset vuodot.
16. Tarkista öljyn määrä sen jälkeen, kun öljy on jäähtynyt.
  - 16.1. Lisää tarpeen mukaan puhdasta moottoriöljyä.

## Vetohihna

### Tarkista (kunto)

**VAROITUS** Älä yritä kierrättää moottoria vetämällä tuulettimesta tai tuulettimen hihnasta. Se voi aiheuttaa tapaturman tai osan ennenaikaisen pettämisen.

**HUOMAUTUS** Varmista, ettei moottoria voi käynnistää. Irrota akun liittimet ennen tähän työhön ryhtymistä, muuten voit joutua tapaturmaan.

FEAD (Etupään lisälaitte veto)-hihna ohjaa vaihtovirtalaturia, vesipumppua ja ilmastoinnin kompressoria (jos asennettu).

Hihnan kiristys säilyy automaattisesti, joten se ei kaipaakaan säätämistä.

Tarkasta silmämääräisesti suositetuin huoltovälein ettei hihnassa ole vaurioita:

1. Tee kone turvallisiksi.  
[Katso: Huolto > Huoltoasennot \(Sivu 192\).](#)
2. Avaa moottorin kansi.  
[Katso: Huolto > Pääsyaukot > Moottoritilan kansi \(Sivu 205\).](#)
3. Poista FEAD vetohihnan kansi.
4. Tarkista, onko hihnassa halkeamia, rispaantumista tai puuttuvia osia. Mikäli tarpeen, ota yhteys JCB-liikkeeseen huoltovaatimuksia varten.

5. Kun huolto on suoritettu, varmista, että suojus on asennettu. Älä käytä konetta, ellei suojusta ole asennettu oikein.

[Katso: Huolto > Huoltokohteet \(Sivu 199\).](#)

## Päästöjen valvontajärjestelmä

### Yleistä

#### Virkistäminen paikallaan

Seuraavat ehdot on täytettävä ennen paikallaan SCR (Selektiivinen katalyyttinen vähennys) tapahtuvan virkistämisen käynnistystä:

- Puhdista konepeiton alapuoli varmistaaksesi, ettei kuumille pinnoille (esim. turbo, pakojärjestelmä) pääse tulenarkaa ainesta.
- Diesel- ja AdBlue / DEF (Dieselpakoneste) -säiliöiden tulisi olla täynnä.
- Pysäytä kone kuivalle ja tasaiselle pinnalle, missä kone ei ole haitaksi tai vaaraksi.
- Päästä kaasupoljinta vähitellen ylöspäin ja paina samalla vähitellen jarrupoljinta niin, että kone pysähtyy tasaisesti.
- Pidä jalkajarru päällä, kunnes seisontajarru on kytketty ja veto kytketty irti.
- Käytä seisontajarrua.
- Siirrä voimansiirto vapaalle. Varmista, että vipu on pitoasennossa.
- Vedä puomi sisään ja laske se alas, aseta haarukat litteä pinta alaspäin maanpinnalle.
- Käsikaasu (jos asennettu) tulisi asettaa minimiasentoon.

#### Aktivointi

- Vapaavaihte on valittava.
- Seisontajarrua on käytettävä.
- Moottorin jäähdytysnesteen on oltava tilassa 70 °C tai sitä ylempänä.
- Mikäli tarpeen, lämmitä moottoria korkeilla kierroksissa ja käyttämällä apuhydrauliikkaa (jos koneellisia varusteita on asennettuna, varmista, että ne on kytketty irti) tai vetämällä puomia tai haarukoita sisään.
- Jos paikallaan tapahtuva virkistäminen on tarjolla, näytössä on sitä koskeva kuvake.

Kuva 215.



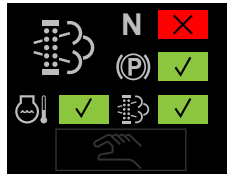
- Paina tietopainiketta (alle 2 s) päästäksesi seuraavaan ruutuun.

Kuva 216.



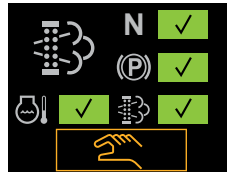
- Paina uudelleen tietopainiketta (yli 3 s) päästäksesi seuraavaan ruutuun.

Kuva 217.



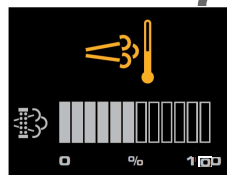
- Kun kaikki vaatimukset on täytetty, ruutu näyttää seuraavalta.

Kuva 218.



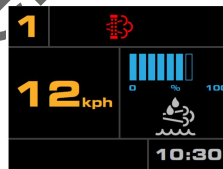
- Moottorin jäähdytysnesteen tilan on tässä vaiheessa oltava 70 °C.
- Paina tietopainiketta (yli 3 s) käynnistääksesi paikallaan tapahtuvan virkistys.
- Näytössä on menettelyn ilmaisin.

Kuva 219.



- Jos virkistys keskeytyy tai se epäonnistuu, näytössä on punainen kuvake.

Kuva 220.



**Mitä voi odottaa ja mitä pitää tehdä paikallaan tapahtuvan virkistys ollessa käynnissä.**

- Virkistysajan aikana näyttöön tulee seuraava ruutu.

Kuva 221.



- Moottorin kierrosnopeus nousee joutokäyntilukemasta lukemaan 1500RPM (Kierrosta minuutissa). Ajan 3 min kuluttua kierrokset nousevat lukemaan 2000RPM ja pysyvät tällä tasolla noin 30 min ajan. Tämän ajan jälkeen kierrokset laskevat lukemaan 1200RPM 2 min ajaksi pakojärjestelmän jäähdyttämiseksi.
- Älä käytä kaasua, seisontajarrua tai voimansiirron ohjausta - se pysäyttää heti koko prosessin.
- Älä käytä hydraulisia toimintoja.
- Prosessin voi keskeyttää milloin tahansa, mutta se on sen jälkeen toistettava vian poistamiseksi.
- Neuvomme on, että käyttäjän tulisi pysytellä koneen luona menettelyn aikana.

- Tämä kuvake tulee näyttöön siinä epätodennäköisessä tapauksessa, että pakojärjestelmän lämpötila saavuttaa lukeman 465 °C.

Kuva 222.



### Loppuunsaoritus

- Onnistuneen virkistyksen jälkeen näyttö palaa oletusasetukseen.

Kuva 223.



- Koneen voi nyt ottaa normaaliin käyttöön.
- Ellei virkistys ole täysin onnistunut, seuraava kuvake jää näyttöön. Toista menettely kuvakkeen poistamiseksi.

Kuva 224.



Ramirex 22/10/2017

## Ilmansuodin

### Yleistä

#### Tarkista (kunto)

▲ **Muistutus:** Älä muuta moottorin sytytysjärjestelmää äläkä asenna siihen osia, joita JCB ei ole hyväksynyt, muuten moottorin päästöihin tulee häiriöitä.

1. Tee kone turvalliseksi.
2. Avaa pääsy induktiojärjestelmään.
3. Tarkista järjestelmän letkut:
  - 3.1. Kunto.
  - 3.2. Vauriot.
  - 3.3. Kiinnitysvarmuus.
4. Uusi tarpeen mukaan järjestelmän letkut.

### Ulompi panos

#### Vaihda uuteen

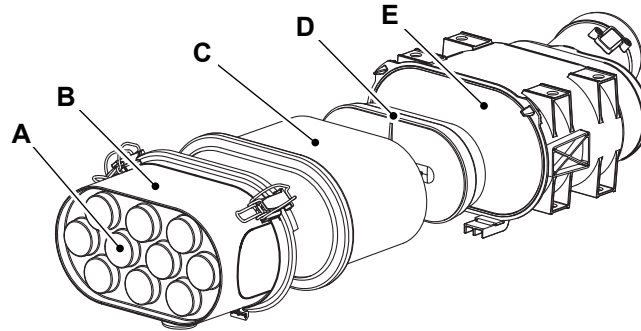
▲ **Muistutus:** Ulompi panos on vaihdettava heti, jos mittariston varoitusvalo syttyy.

Älä yritä puhdistaa tai pestä panoksia - ne on aina vaihdettava uuteen.

Uusi sisempi panos on asennettava vähintään joka toinen kerta ulomman panoksen vaihtamisen yhteydessä. Merkitse sisempään panokseen muistutukseksi huopakyntällä merkki aina, kun vaihdat ulomman panoksen.

1. Avaa pääsy moottoriin.  
[Katso: Huolto > Huoltokohteet \(Sivu 199\)](#)
2. Avaa kiinnikkeet ja irrota esisuotimen panos.
3. Irrota pääpanos. Varo kopauttamasta tai tönäisemästä panosta.
4. Jos turvapanos on vaihdettava, nosta vetimet ylös ja irrota turvapanos.
5. Puhdista esisuotimen panoskotelo ja pääpanoksen kotelo. Varmista, että esisuotimen kotelon ilmareiät ovat auki.
6. Varmista, että imuletku on asennettu kunnolla ja että se on hyvässä kunnossa.
7. Sijoita uusi turvapanos ja pääpanos koteloon. Työnnä ne tiukasti sisään niin, että ne asettuvat kunnolla paikalleen.
8. Asenna esisuotimen panos. Varmista, että imuletku kohdistuu istukaansa.

Kuva 225.



A Ilmareiät  
C Pääpanos  
E Pääkotelo

B Esisuotimen panos  
D Turvapanos

## Pölyventtiili

### Tarkista (kunto)

- Tarkista pölyventtiilin säröt ja repeytymät.
- Tarkista esteettömyys.
- Tarkista, ettei pölyventtiilissä ole likaa ja pölyä.
- Tarkista, että pölyventtiili on oikein kiinnitettynä ilmansuotimen koteloon.

Ramirent 02/10/2017



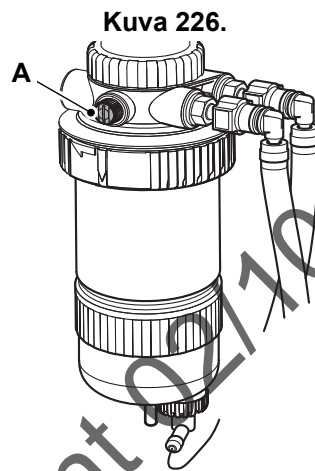
## Polttoainejärjestelmä

### Yleistä

#### Ilmaaminen

**▲ VAROITUS** Älä avaa paineistettua polttoainejärjestelmää moottorin käydessä. Polttoaineen paine nousee korkeaksi moottorin käydessä. Korkeapaineinen polttoainesuihku voi aiheuttaa vakavia vammoja tai kuoleman.

1. Tee kone turvalliseksi.  
[Katso: Huolto > Huoltoasennot \(Sivu 192\).](#)
2. Avaa moottorin kansi.  
[Katso: Huolto > Pääsyaukot \(Sivu 204\).](#)
3. Löysää ilmaamisruuvia. Katso kuvaa 226.



A Ilmaamisruuvi

4. Kierrä virta-avain asentoon ON. (Tällöin sähköinen polttoainepumppu käynnistyy.)
5. Kun kaikki ilma on vapautettu, kiristä ilmaamisruuvi.
6. Sulje moottorin kansi.
7. Käännä virta-avain asentoon OFF.

#### Tarkista (vuodot)

1. Tee kone turvalliseksi.
2. Avaa pääsy moottoritilaan (mikäli paikallaan).
3. Tarkista moottoritila (mikäli paikallaan), polttoaineputket ja alue niiden alta vuotojen varalta.
4. Mikäli tarpeen, ota yhteys JCB-liikkeeseen.

### Säiliö

#### Puhdista

##### Polttoainesäiliön tyhjentäminen epäpuhtauksista

1. Tee kone turvalliseksi.

[Katso: Huolto > Huoltoasennot \(Sivu 192\).](#)

2. Irrota polttoainesäiliön alla oleva kansilaatta.
3. Aseta sopivan kokoinen astia itsensä tiivistävän tyhjennystulpan alle.
4. Irrota ulompi kierrekansi itsensä tiivistävästä tyhjennystulpasta.
5. Liitä itsensä tiivistävän tyhjennyksen kierreliitos ja liitosputki. Tyhjennä vesi ja sakka, kunnes diesel on puhdasta.
6. Irrota itsensä tiivistävä tyhjennysosa.
7. Puhdista ulompi kierrekansi ja asenna se paikalleen. Älä kiristä kantta liikaa.
8. Asenna kansilaatta.

### **Puhdista täyttötulppa**

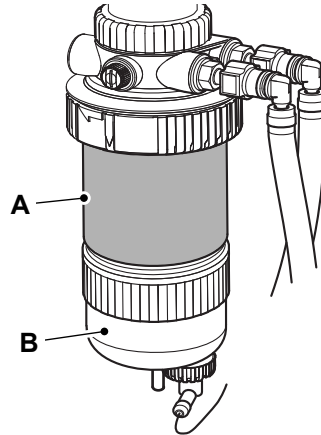
1. Tee kone turvalliseksi.  
[Katso: Huolto > Huoltoasennot \(Sivu 192\).](#)
2. Avaa pääsy polttoaineen täyttötulppaan.  
[Katso: Huolto > Huoltokohteet \(Sivu 199\).](#)
3. Puhdista puhtaalla kangaspalalla tulpan ulkopuoli.
4. Irrota polttoaineen täyttöaukon tulppa.
5. Puhdista puhtaalla kangaspalalla täyttötulpan sisäpuoli.
6. Irrota polttoaineen täyttöaukon tulppa.

### **Polttoainesuodin**

#### **Vaihda uuteen**

1. Tee kone turvalliseksi. Katso osaa Huolto, Huoltokohtat.
2. Avaa pääsy suotimeen. Katso osaa Huolto, Pääsyaukot
3. Tyhjennä ja irrota erottimen astia. Katso osaa Huolto, Polttoainejärjestelmä, veden erotin
4. Sijoita polttoainesuodin takaisin.
5. Asenna erotinastia.
6. Ilmaa polttoainejärjestelmä. Katso osaa Huolto, Yleistä, Ilmaus.

Kuva 227.



A Suodin

B Astia

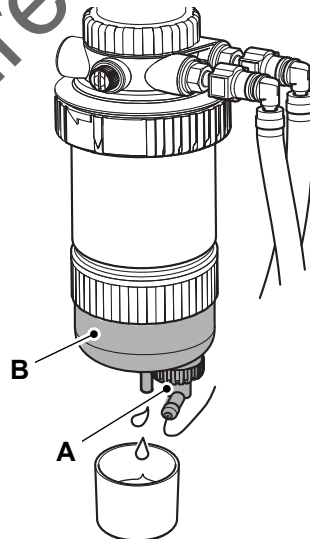
## Vedenerotin

### Puhdista

#### Vedenerottimen tyhjennys

1. Tee kone turvalliseksi. Katso (PIL 01-03).
2. Avaa pääsy suotimeen.
3. Jos astiassa on vettä, mutta ei sakkaa, tyhjennä vesi avaamalla hana. Jos astiassa on sakkaa, vaihda polttoainesuotimen panos. Älä irrota sähköliitintä (jos asennettu).
4. Kiristä tyhjennyshana kiinni, kun kaikki vesi on tyhjentynyt.

Kuva 228.



A Hana

B Astia

## Jäähdytysjärjestelmä

### Yleistä

#### Tarkista (vuodot)

Tarkasta järjestelmän vuodot ennen koneen käynnistystä:

1. Tee kone turvalliseksi.  
[Katso: Huolto > Huoltoasennot \(Sivu 192\).](#)
2. Avaa pääsy jäähdytysyksikköön.  
[Katso: Huolto > Pääsyaukot \(Sivu 204\).](#)
3. Tarkista jäähdytysjärjestelmän vuodot.
4. Mikäli tarpeen, ota yhteys JCB-liikkeeseen.

#### Jäähdytysneste

##### Tarkista (kunto)

[Katso: Tekniset tiedot > Nesteet, voiteluaineet ja tilavuudet > Jäähdytysneste \(Sivu 324\).](#)

##### Tarkista (määrä)

**▲ HUOMAUTUS** Jäähdytysjärjestelmä on paineistettu, kun jäähdytysneste on kuumaa. Kun poistat tulpan, kuuma jäähdytysneste voi suihkuta ulos ja aiheuttaa palovammoja. Varmista, että moottori on jäähtynyt ennen työn kohdistamista jäähdytysjärjestelmään.

1. Tee kone turvalliseksi.
2. Anna moottorin jäähtyä.
3. Avaa pääsy jäähdytysnesteen paisuntasäiliöön.  
[Katso: Huolto > Huoltokohteet \(Sivu 199\).](#)
4. Tarkista jäähdytysnesteen määrä paisuntasäiliössä.
  - 4.1. Löysää varovasti paisuntasäiliön tulppaa ja vapauta järjestelmän paine.  
[Katso: Huolto > Huoltokohteet \(Sivu 199\).](#)
  - 4.2. Irrota paisuntasäiliön tulppa.
  - 4.3. Lisää suositettua jäähdytysnestettä enimmäismerkkiin saakka.  
[Katso: Tekniset tiedot > Nesteet, voiteluaineet ja tilavuudet \(Sivu 318\).](#)
  - 4.4. Sulje tulppa.
5. Käynnistä moottori ja nosta sen lämpötila käyttötasolle.
6. Sammuta moottori.
7. Irrota virta-avain.
8. Tarkasta mahdolliset vuodot.

#### Jäähdytinasennelma

##### Puhdista

1. Tee kone turvalliseksi. Älä sammuta moottoria tässä kohdassa.

[Katso: Huolto > Huoltoasennot \(Sivu 192\).](#)

2. Sijoita kone verrattain puhtaalle alueelle ennen puhaltimen suunnan kääntämistä varmistaaksesi, ettei roskaa pääse sisään.
3. Käännä puhaltimen kääntökytkin päälle.  
[Katso: Tietoja tuotteesta > Konsolin kytkimet \(Sivu 19\).](#)
4. Sammuta moottori.
5. Anna moottorin jäähtyä.
6. Avaa pääsy jäähdyttimeen.  
[Katso: Huolto > Pääsyaukot \(Sivu 204\).](#)
7. Mikäli tarpeen, käytä pehmeää harjaa tai paineilmaa kaiken roskan poistamiseen radiaattorista.

### **Tarkista (kunto)**

1. Tee kone turvalliseksi.  
[Katso: Huolto > Huoltoasennot \(Sivu 192\).](#)
2. Anna moottorin jäähtyä.
3. Avaa pääsy jäähdytysyksikköön.  
[Katso: Huolto > Pääsyaukot \(Sivu 204\).](#)
4. Tarkista letkujen ja jäähdyttimen kunto:
  - 4.1. Kunto.
  - 4.2. Vauriot.
  - 4.3. Kiinnitysvarmuus.
5. Uusi tarpeen mukaan järjestelmän letkut/jäähdytin.

Ramirent 02/10/2017

## Jarrut

### Yleistä

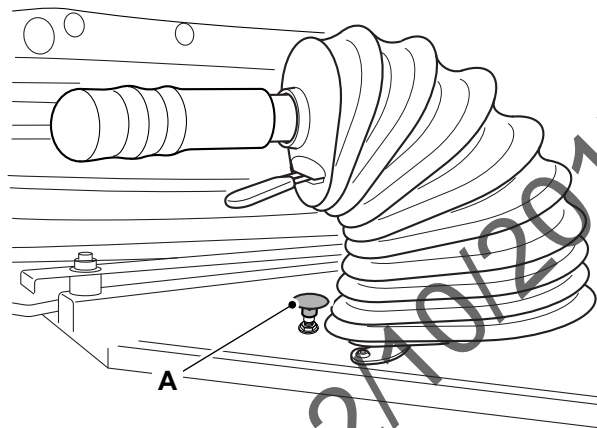
#### Tarkista (määrä)

**VAROITUS** Vialliset jarrut saattavat aiheuttaa hengen menetyksen. Jos joudut lisäämään öljyä toistuvasti jarrusäiliöön, anna JCB-liikkeen tarkastaa jarrujärjestelmä. Älä käytä konetta ennen kuin vika on korjattu.

**HUOMAUTUS** Väärän nesteen käyttäminen saattaa vaurioittaa järjestelmää. Katso oikea neste kohdasta Nesteet, tilavuudet ja voiteluaineet. Neste saattaa vahingoittaa ihoa. Käytä kumihansikkaita. Peitä leikkautumat tai naarmut.

Jarrunestesäiliö B on ohjaamon etuosassa olevassa paneelissa. Vedä vapautusnupista paneelin avaamiseksi.

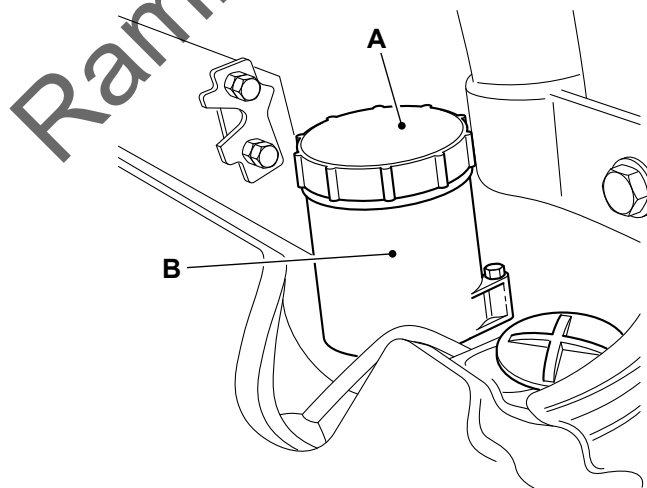
Kuva 229.



#### A Nuppi

1. Tee kone turvalliseksi.
2. Tarkista jarruöljyn määrä. Oikea nestemäärä on merkitty säiliön päälle.
3. Mikäli tarpeen, lisää öljyä:

Kuva 230.



#### A Säiliön tulppa

#### B Säiliö

- 3.1. Irrota säiliön tulppa.
- 3.2. Lisää suositettua öljyä hitaasti kaataen.
- 3.3. Aseta säiliön tulppa takaisin

3.4. Puhdista kaikki läikkynyt öljy.

## Seisontajarru

### Tarkista (toiminta)

**▲ VAROITUS** Varmista ennen seisontajarrun kokeilua, ettei koneen lähetyvillä ole ihmisiä.

**VAROITUS** Ole varovainen, jos seisontajarru ei toimi ja ohjausviput ovat vapaalla, sillä kone vierii rinnettä alas. Pysäytä kone käyttämällä ohjausvipuja.

**VAROITUS** Älä käytä konetta, jonka seisontajarru on vioittunut.

**VAROITUS** Hyväksymättömät akselien välityssuhteeseen, koneen painoon tai pyöriin ja rengaskokoon tehdyt muutokset saattavat vaikuttaa haitallisesti seisontajarrun suorituskykyyn.

1. Varmista, että turvavyö on kunnolla kiinni.
2. Sijoita kone sopivaan rinteeseen. Varmista ohjauslaitteiden avulla, että kone pysyy turvallisesti tässä asennossa.
3. Kiinnitä seisontajarru. Päästä ote irti ohjausvipuista, nyt kone ei saisi liikkua. Jos kone lähtee liikkeelle, kytkä seisontajarru heti kiinni ja käytä ohjauslaitteita koneen pitämiseksi paikallaan.

Jos kone liikkui kokeen aikana, aja kone sopivaan tasaiseen paikkaan ja pyydä JCB-liikettä tarkastamaan jarrut.

### Säädä

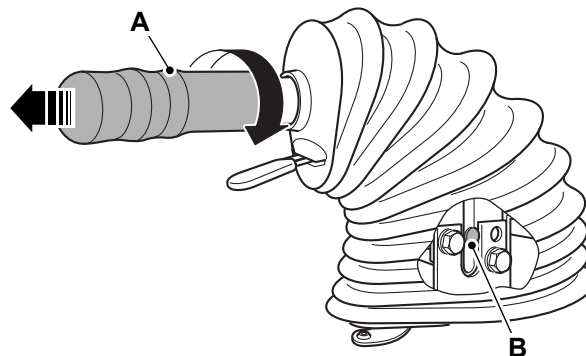
**▲ Muistutus:** Seisontajarrun liikasäätö tai sen kunnolla irrottamisen laiminlyönti voi aiheuttaa seisontajarrun koneiston ylikulumista.

1. Irrota seisontajarru (vipu vaakasuoraan). Seisontajarrun täysin kiinni vetämisen laiminlyönti johtaa seisontajarrukoneiston liialliseen kulumiseen.
2. Vedä kahvasta ja käännä sitä puoli kierrosta myötäpäivään.
3. Kokeile seisontajarrua.

[Katso: Huolto > Jarrut > Seisontajarru > Tarkista \(toiminta\) \(Sivu 239\).](#)

Ellei jarru läpäise koetta, toista edellä olevat vaiheet. Ellei säädettävää ole jäljellä ja jos tappi on liikeratansa päässä, jätä jarru JCB-liikkeen tarkastettavaksi.

Kuva 231.



A Kahva

B Tappi

## Käyttöjarru

### Tarkista (toiminta)

1. Tarkista ennen koneen käynnistystä jarrujärjestelmän hydrauliletkujen merkit vaurioista ja kulumisesta.
2. Käynnistä moottori.
3. Odota, että jarrujen painesäiliön oranssi varoitusvalo sammuu päänäyttörüudussa.
4. Jos jarrujen painesäiliön punainen varoitusvalo syttyy, älä käytä konetta. Ota yhteys JCB-liikkeeseen kaikkia huoltovaatimuksia varten.

Ramirent 02/10/2017



## Vaihdelaatikko

### Öljy

#### Tarkista (määrä)

1. Tee kone turvalliseksi puomi alas laskettuna.
2. Käynnistä moottori ja käytä sitä joitakin minuutteja alhaisella joutokäynnillä. Näin öljy pääsee täyttämään suotimen, pumpun, momentinmuuntimen, öljynjäähdyttimen ja letkut.  
Kesto: 4 min
3. Sammuta moottori.
4. Irrota virta-avain.
5. Avaa moottoritilan kansi.
6. Ennen öljymäärän tarkistuksen suorittamista sinun on odotettava, kuten ohjetarrassa on esitetty. Ohjeessa aika on esitetty sekunteina.
7. Tarkista öljytikusta vaihdelaatikon öljyn määrä. Öljyn pinnan on oltava öljytikun pään ja sen maksimimerkin välissä.
8. Lisää tarpeen vaatiessa öljyä öljytikun putken kautta.

Ramirent 02/10/2017

## Akselit

### Yleistä

### Voitele

Mille: 533-105, 535-v125, 535-v140, 540-v140, 540-v180 ..... Sivu 242

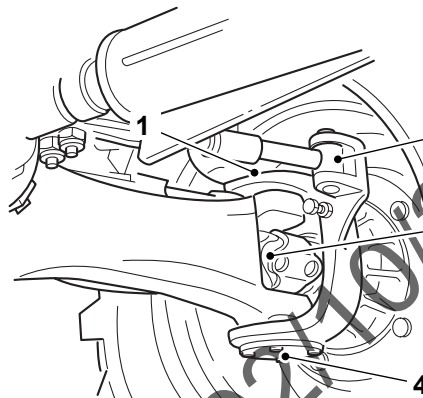
Mille: 540-140, 540-170, 540-200, 550-140, 550-170 ..... Sivu 242

(Mille: 533-105, 535-v125, 535-v140, 540-v140, 540-v180)

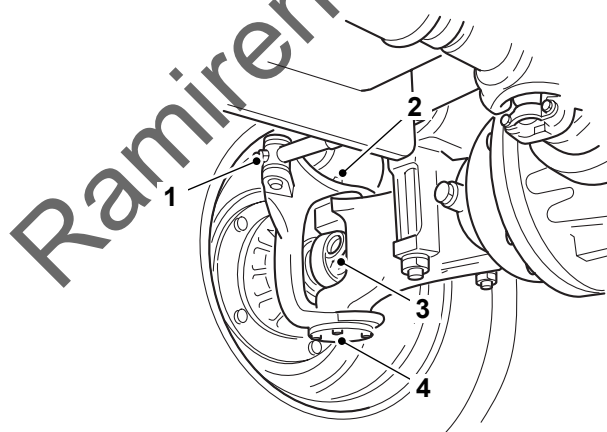
Tee kone turvalliseksi. Katso osaa Huolto, Huoltokohtat.

Sivele rasvaa kaikkiin esitettyihin kohteisiin ja nivelistöihin.

Kuva 232.



Kuva 233.

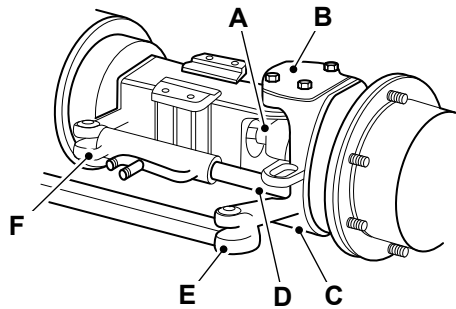


(Mille: 540-140, 540-170, 540-200, 550-140, 550-170)

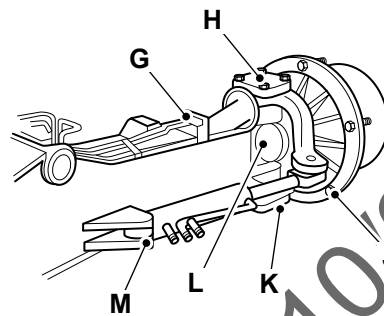
Tee kone turvalliseksi. [Katso: Huolto > Huoltoasennot \(Sivu 192\)](#).

Sivele rasvaa kaikkiin esitettyihin kohteisiin ja nivelistöihin.

Kuva 234.



Kuva 235.



## Öljy

### Tarkista (määrä)

▲ **Muistutus:** Akselin öljyn määrä on tarkastettava koneen ollessa vaakasuorassa, muuten saat väärän tiedon akselin öljyn määrästä.

**Muistutus:** Koneen ajaminen ei ole suositettavaa, kun akseli on osittain täytetty öljyllä.

1. Tee kone turvalliseksi.  
[Katso: Huolto > Huoltoasennot \(Sivu 192\).](#)
2. Avaa pääsy akselin täytön ja määrän tarkistustulppaan.  
[Katso: Huolto > Huoltokohteet \(Sivu 199\).](#)
3. Puhdista täyttö-/tarkistustulpan ympärillä oleva alue.
4. Irrota tulppa ja sen tiivistysvälirengas.
5. Varmista, että öljyä on aukon alaosaan saakka.
6. Lisää tarpeen vaatiessa öljyä.  
[Katso: Tekniset tiedot > Nesteet, voiteluaineet ja tilavuudet \(Sivu 318\).](#)
7. Puhdista täyttö-/tarkistustulppa.
8. Asenna tulppa ja tiivistävälilevy takaisin.
9. Kiristä tyhjennystulppa oikeaan momenttiin.  
[Katso: Tekniset tiedot > Momenttiarvot \(Sivu 325\).](#)

## Pyörät

### Yleistä

#### Tarkista (kunto)

**VAROITUS** Nostettu ja huonosti tuettu kone voi kaatua päällesi. Asemoi kone kiinteälle, tasaiselle pinnalle ennen toisen pään nostamista. Varmista, että toinen pää on turvallisesti kiilattuna. Älä luota pelkästään koneen hydraulikkaan tai nostureihin koneen tukemisessa, kun työskentelet sen alla. Irrota akun liitännät, jotta moottorin käynnistys olisi estetty koneen alla työskentelyn ajaksi.

**VAROITUS** Nostettujen varusteiden alla kävely tai työskentely saattaa olla vaarallista. Saattaisit joutua varusteiden murskaamaksi tai juuttua nivelistöihin. Laske varusteet maahan ennen näihin tarkastuksiin ryhtymistä. Varmista myös, että seisontajarru on päällä, ennen kuin suoritat nämä tarkistukset.

**VAROITUS** Aina kun pyörä on vaihdettu, tarkasta mutterien momentit kahden tunnin välein. Kun mutterit pysyvät kireinä 8 h, tarkastusvälin voi pidentää huoltoaikataulussa määritetyksi.

**VAROITUS** Kone voi kaatua nosturien päältä ja ruhjoa sinut ellei pyöriä ole kiilattu kunnolla. Kiilaa aina koneen sen pään pyörät, jotka ovat nostettavan pään vastakkaisessa päässä. Älä työskentele koneen alla, jos se on tuettu vain nostureilla. Tue nostettu kone aina akselitelineille ennen työskentelyä sen alla.

**VAROITUS** Pyörät ja renkaat ovat painavia. Suhtaudu varovasti niiden nostamiseen ja liikuttamiseen. Varastoi huolellisesti varmistaaksesi, etteivät ne voi pudota ja aiheuttaa tapaturmaa.

#### Pyörän vaihto

Jos pyörän pultti joudutaan jostakin syystä vaihtamaan, kaikki saman pyörän pultit on vaihdettava sarjana, koska myös muut pultit ovat saattaneet vaurioitua.

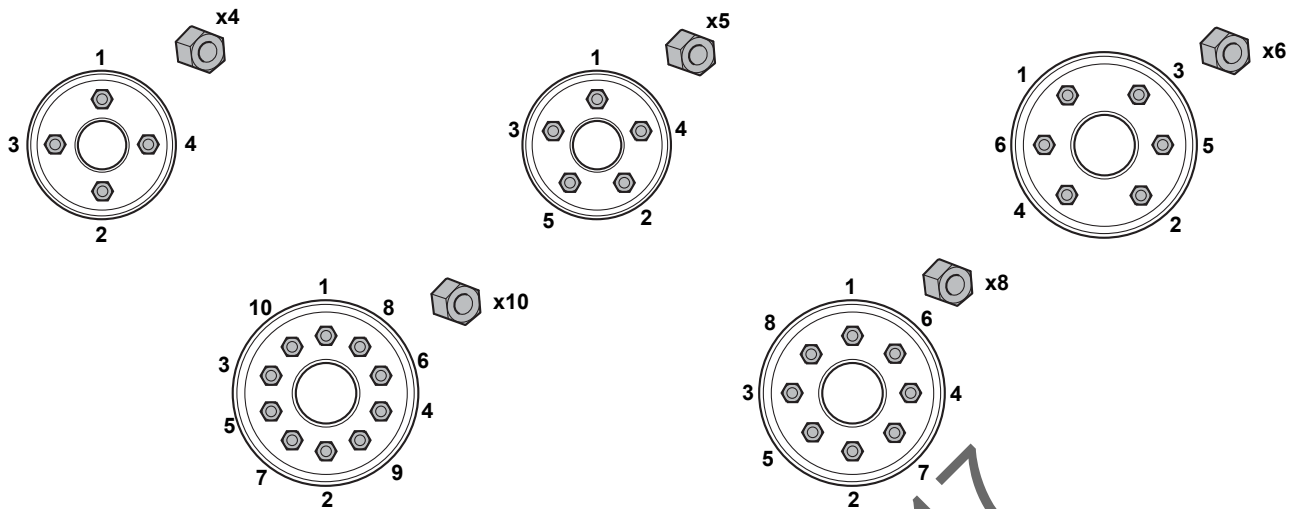
#### Irrota

1. Tee kone turvalliseksi.  
[Katso: Huolto > Huoltoasennot \(Sivu 192\).](#)
2. Nosta laite tunkilla päästäksesi vaihtamaan haluamasi pyörän.
3. Irrota mutterit ja irrota sitten pyörä

#### Vaihda uuteen

1. Tarkasta pyörän mahdolliset soikeat reiät ja muut vauriot.
2. Puhdista napa, pyörän asennuspinta ja muttereiden kartiot perusteellisesti, jos niissä on maalia, ruostetta tai roskia.
3. Varmista, että pyörän tapin kierrepinta on kuiva ja että siinä ei ole mitään voiteluainetta.
4. Aseta pyörä napaan.
5. Kiristä mutterit kevyesti, jotta pyörä asettuu oikein napaan.
6. Kiristä mutterit esitetyssä järjestyksessä.

Kuva 236.



7. Laske kone maahan.
8. Kiristä mutterit momenttiin esitetystä järjestyksessä.  
[Katso: Tekniset tiedot > Momenttiarvot \(Sivu 325\).](#)

#### Pyörän mutterien kiristysmomentin tarkistaminen

▲ **VAROITUS** Jos pyörän tappi joudutaan jostakin syystä vaihtamaan, kaikki saman pyörän tapit on vaihdettava sarjana, koska myös muut tapit ovat saattaneet vaurioitua.

Tarkista pyörien mutterien kiristys uusista koneista ja aina pyörän irrotuksen jälkeen kahden tunnin välein, kunnes ne pysyvät oikeina.

Tarkista pyörien muttereiden kireys joka päivä ennen työhön ryhtymistä.

[Katso: Tekniset tiedot > Momenttiarvot \(Sivu 325\).](#)

## Renkaat

### Yleistä

#### Tarkista (kunto)

**VAROITUS** Älä käytä konetta, jossa on vaurioituneet, väärin asennetut, väärin täytetyt tai liian kuluneet renkaat. Huomioi asennettujen renkaiden suurin asennettu nopeus äläkä työskentele suuremmalla kuin suositetulla enimmäisnopeudella.

**VAROITUS** Räjähävä rengas voi aiheuttaa kuoleman. Täytetty rengas voi räjähtää, jos se ylikuumenee tai täyttyy liian täyteen. Noudata renkaiden täytössä annettuja ohjeita. Älä leikkaa tai hitsaa vanteita. Käytä renkaiden ja pyörien korjaustyöhön erikoishenkilöstöä.

**VAROITUS** Pyörät ja renkaat ovat painavia. Suhtaudu varovasti niiden nostamiseen ja liikuttamiseen. Varastoi huolellisesti varmistaaksesi, etteivät ne voi pudota ja aiheuttaa tapaturmaa.

#### Renkaiden kunnan tarkistus

Aja aina ottaen huomioon renkaiden kunto. Väärä rengaspaine vaikuttaa koneen vakavuuteen. Tarkista päivittäin renkaiden oikea paine ja merkit vaurioitumisesta. Esimerkiksi:

- Muodon muutos (pullistumat)
- Leikkautuminen tai kuluminen
- Kudokseen tunkeutuneet esineet (naulat ym.)

Asenna venttiilien tulpat tiukasti kiinni estääksesi lian pääsyn venttiilin sisälle. Tarkasta mahdolliset vuodot rengaspaineita tarkistaessasi.

Tarkasta renkaiden venttiilin vuodot rengaspaineita tarkistaessasi.

#### Renkaiden täyttö

Pyri pitämään rengaspaine aina suositetun mukaisena. Jos käytät konetta liian alhaisella ilmapaineella varustetuilla renkailla, se merkitsee:

- Koneen vakavuuden heikentämistä
- Renkaiden lämpötilan nousua
- Rengaskudoksen liiallista rasittamista
- Kylkipullistumien lisääntymistä
- Renkaiden kestoiän lyhentymistä

Koneen käyttäminen ylitäytetyillä renkailla on vaarallista:

- Se aiheuttaa kudokseen kohdistuvaa liiallista vetokuormitusta, mikä tekee renkaan alttiimmaksi leikkaantumisille ja puhkeamisille.

Älä leikkaa tai hitsaa täytetyn renkaan vanteita.

Kiinnitä venttiilin tulppa aina takaisin rengaspaineen tarkistuksen tai muutoksen jälkeen.

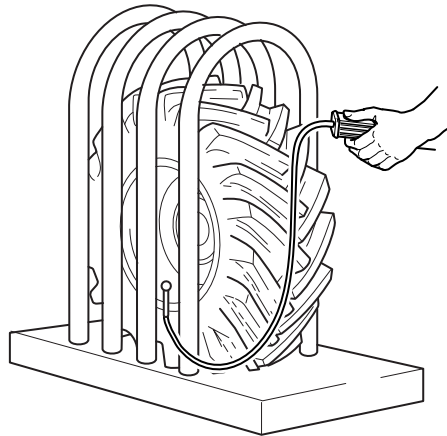
Tyhjennä rengas aina ennen vieraiden esineiden poistamista kulutuspinnoista.

#### Menettely

Nämä ohjeet koskevat ilman lisäämistä renkaaseen, joka on jo täytetty ilmalla. Jos rengas on menettänyt kaiken ilmanpaineen, kutsu paikalle pätevä rengasmekaanikko. Rengasmekaanikon tulisi käyttää työssään renkaantäyttöhäkkiä ja oikeita välineitä.

1. Valmistele pyörä. Ennen kun ryhdyt lisäämään ilmaa renkaaseen, varmista, että se on kunnolla kiinni koneessa tai asennettuna renkaantäyttöhäkkiin. Katso kuvaa 237.

Kuva 237.



## 2. Valmistele välineet.

2.1. Käytä ainoastaan sellaista paineilmajärjestelmää, jossa on mukana myös ilmanpaineen säätö. Aseta säädin korkeintaan 1,38 bar suositetun rengaspaineen yläpuolelle.

[Katso: Tekniset tiedot > Pyörät ja renkaat \(Sivu 336\).](#)

2.2. Käytä ilmaletkua, jossa on itse lukkiutuva ilmaventtiili ja kaukosulkuventtiili.

## 3. Lisää ilma.

3.1. Varmista, että ilmaletku on kunnolla kiinnitettynä renkaan venttiiliin. Ohjaa muut ihmiset pois alueelta. Kun aloitat ilman lisäämisen, asetu itse renkaan kulutuspinnan taakse.

3.2. Täytä rengas suositettuun paineeseen saakka. Älä täytä renkaaseen liian suurta painetta.

Ramirent 02/10/2017

## Voimansiirtoakselit

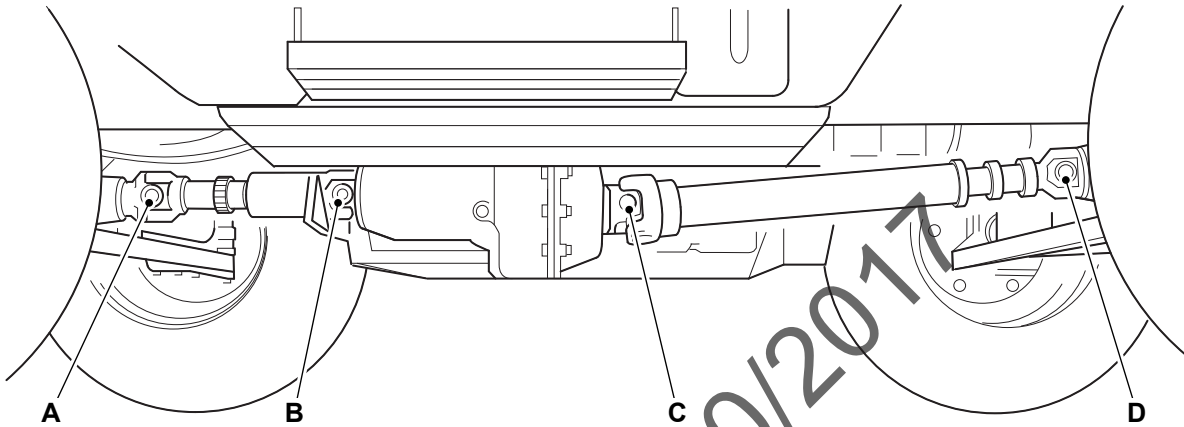
### Yleistä

### Voitele

Tee kone turvallisiksi.

Sivele rasvaa kaikkiin esitettyihin kohteisiin ja nivelistöihin. Katso kuvaa 238.

Kuva 238.





## Hydraulijärjestelmä

### Yleistä

#### Purku

▲ **HUOMAUTUS** Anna hydraulinesteen lämpötilan laskea ennen hydraulikkasäiliön täyttötulpan irrotusta. Avaa tulppa hitaasti estääksesi öljyn purkautumisen ulos täyttöaukon kaulasta.

**HUOMAUTUS** Älä käytä moottoria, kun hydraulikkasäiliön täyttötulppa on irrotettuna.

1. Tee kone turvalliseksi.  
[Katso: Huolto > Huoltoasennot \(Sivu 192\).](#)
2. Käytä ohjaimia hydraulisen paineen poistamiseksi toimintojen letkuista
  - 2.1. Käytä käsikäyttöisiä toimintoja varten irrotettavien toimintojen ohjaimia.
  - 2.2. Käännä servokäyttöisiä hydraulitoimintoja varten virta-avain asentoon ON. Käytä irrotettavien toimintojen ohjaimia.
  - 2.3. Käännä sähkökäyttöisten toimintojen kohdalla virta-avain asentoon ON. Paina ja pidä painettuna hydrauliiikan tuuletuskytkintä. Kojetauluun tulee ilmoitus ja sumneri soi. Käytä irrotettavien toimintojen ohjaimia.  
[Katso: Tietoja tuotteesta > Konsolin kytkimet \(Sivu 19\).](#)
  - 2.4. Jos puomi on nostettu tai ojennettu, puomi vetäytyy sisään ja laskeutuu, kun nämä toiminnot on valittu.
3. Käännä virta-avain asentoon OFF.
4. Irrota virta-avain.
5. Irrota varovasti hydraulisäiliön täyttöaukon tulppa hydraulisen jäämäpaineen purkamiseksi säiliöstä.
6. Asenna hydraulisäiliön täyttöaukon tulppa.

### Tarkista (kunto)

#### Hydrauliiletkut

▲ **VAROITUS** Vaurioituneet letkut saattavat aiheuttaa vakavia onnettomuuksia. Tutki letkut säännöllisin väliajoin. Älä käytä konetta, jos letku tai letkujen kiinnitykset ovat vaurioituneet.

**VAROITUS** Korkeapaineiset ohuet nestesuihkut pystyvät tunkeutumaan ihoon. Pidä kasvat ja kädet loitolla paineistetusta nesteestä ja käytä suojalaseja. Pidä pahvinpalaa lähellä epäiltyä vuotokohtaa ja tarkista pahvinpalasta nesteen jättämät merkit. Jos nestettä pääsee tunkeutumaan ihoon, hakeudu heti lääkärin hoitoon.

Tarkasta letkut:

- Vaurioituneet letkunpäät
- Kuluneet ulkopäällykset
- Paisuneet ulkopäällykset
- Taittuneet tai liitistyneet letkut
- Avoimia vahvisteita ulkopäällyksissä
- Letkunpäiden kiinnitykset poissa paikaltaan.
- Kulunut kannen suojuus tai letkunmurtumissuojan peite

Uusi vaurioitunut letku ennen kuin käytät konetta uudelleen.

Uusien letkujen on oltava samankokoisia, samaa standardia ja paineluokkaa kuin entisetkin. Mikäli tarpeen, hanki lisätietoja ottamalla yhteys JCB-liikkeeseen.

## Tarkista (vuodot)

▲ **Muistutus:** Jos neste on sameaa, järjestelmään on päässyt sitä saastuttavaa vettä tai ilmaa. Se saattaa vaurioittaa hydraulipumppua. Ota heti yhteys JCB-liikkeeseen.

1. Tee kone turvalliseksi.
2. Avaa pääsyluukut.
3. Tarkista hydrauliletkujen mahdolliset vauriot.
4. Sulje pääsyluukut.
5. Mikäli tarpeen, ota yhteys JCB-liikkeeseen.

## Toiminnot

### Tarkista (toiminta)

Tarkista kaikkien hydrauliiikan toimintojen toiminta. Tarkista:

- Käytön nopeus
- Käytön voimakkuus
- Epätasaisuus
- Epätavalliset meluäänet.

Älä käytä konetta, jos yksi tai useampi näistä vioista havaitaan. Sinun on varmistettava, että hydrauliiikka korjataan aina välittömästi.

## Öljy

### Tarkista (määrä)

▲ **Muistutus:** Jos neste on sameaa, järjestelmään on päässyt sitä saastuttavaa vettä tai ilmaa. Se saattaa vaurioittaa hydraulipumppua. Ota heti yhteys JCB-liikkeeseen.

### Ulkopuolinen tähyystys

1. Tee kone turvalliseksi puomi alas laskettuna.  
[Katso: Huolto > Huoltoasennot \(Sivu 192\).](#)
2. Avaa pääsy hydraulioöljyn määrän ilmaisimeen ja hydraulioöljyn täyttötulppaan.  
[Katso: Huolto > Huoltokohteet \(Sivu 199\).](#)
3. Tarkista hydraulioöljyn määrän ilmaisim. Hydraulioöljyn pinnan tulee näkyä määrän ilmaisimessa.
4. Lisää öljyä tarpeen mukaan:
  - 4.1. Vapauta hydraulijärjestelmän paine.  
[Katso: Huolto > Hydraulijärjestelmä > Yleistä > Purku \(Sivu 249\).](#)
  - 4.2. Irrota hydraulioöljysäiliön täyttöaukon tulppa.
  - 4.3. Lisää hydraulioöljyä.  
[Katso: Tekniset tiedot > Nesteet, voiteluaineet ja tilavuudet \(Sivu 318\).](#)
  - 4.4. Kiinnitä täyttöaukon tulppa.

### Öljytikku

1. Tee kone turvalliseksi puomi alas laskettuna.

[Katso: Huolto > Huoltoasennot \(Sivu 192\).](#)

2. Avaa pääsy hydraulioöljyn täyttötulppaan.

[Katso: Huolto > Huoltokohteet \(Sivu 199\).](#)

3. Tarkista hydraulioöljyn määrä öljytikulla. Hydraulioöljyn pinnan tulee olla öljytikun kahden merkin välissä.

4. Lisää öljyä tarpeen mukaan:

- 4.1. Vapauta hydraulijärjestelmän paine.

[Katso: Huolto > Hydraulijärjestelmä > Yleistä > Purku \(Sivu 249\).](#)

- 4.2. Irrota hydraulioöljysäiliön täyttöaukon tulppa.

- 4.3. Lisää hydraulioöljyä.

[Katso: Tekniset tiedot > Nesteet, voiteluaineet ja tilavuudet \(Sivu 318\).](#)

- 4.4. Kiinnitä täyttöaukon tulppa.

## Hydraulisyylinterit

### Tarkista (kunto)

Ojenna kukin hydraulisyylinteri yksi kerrallaan ja katso onko niissä naarmuja, koloja, vuotoja tai muita vastaavia vikoja. Tee kone turvallisesti ennen kunkin sylinterin tarkastusta.

Jos mäntä näyttää vialliselta, ota yhteyttä huoltomieheen tai JCB-liikkeeseen.

### Letkunmurtumisen tarkistusventtiilit

#### Tarkista (toiminta)

**▲ VAROITUS** Pidä ihmiset loitolla koneesta tehdessäsi näitä tarkistustöitä.

Letkun murtumissuojaventtiilit 'lukittuvat' estämään sylinterimäntien hallitsemattomat liikkeet, jos hydraulipaine pettää tai jos letku murtuu. Nämä venttiilit on asennettu suoraan sylintereihin.

Pidä ihmiset loitolla koneesta tehdessäsi näitä tarkistustöitä.

Toimiakseen oikein koneessa on oltavavaruste asennettuna.

1. Paikoita kone kiinteälle, tasaiselle alustalle.
2. Nosta ja ojenna puomi ääriasentoonsa, siirrä sen jälkeen varuste vaakasuoraan asentoon.
3. Sammuta moottori.
4. Käännä virta-avain asentoon ON.
5. Käytä ohjausvipua ja yritä laskea puomia ja kallistaa varustetta. Jos mitään liikettä tapahtuu, tarkistuta hydraulijärjestelmä JCB-liikkeessä.
6. Käytä ojennus-/sisäänvetotoimintoa ja yritä vetää puomia sisään. Jos mitään liikettä tapahtuu, tarkistuta hydraulijärjestelmä JCB-liikkeessä.

## Sähköjärjestelmä

### Yleistä

#### Tarkista (toiminta)

Varmista, että kaikki sähkölaitteet toimivat oikein, esimerkiksi:

- Kytkimet
- Varoitusvalot
- Kattoviilku
- Hälytykset
- Äänimerkki
- Pyyhkimet
- Tuntimittari/näyttö
- Akku
- Valot

Kaikki vialliset laitteet on korjattava ennen koneen käyttöä.

#### Tarkista (kunto)

**▲ VAROITUS** Akun elektrolyyttineste on myrkyllistä ja syövyttävää. Älä hengitä akun erittämiä höyryjä. Pidä elektrolyyttineste poissa vaatehuoksen, ihon, suun ja silmien ulottuvilta. Käytä suojalaseja.

**VAARA** Akut erittävät räjähdysalttiita kaasuja. Pidä avotuli ja kipinät loitolla akusta. Älä tupakoi akun läheisyydessä. Varmista, että suljetuilla alueilla on hyvä tuuletus, kun akkuja käytetään tai varataan. Älä tarkista akun varausta oikosulkemalla navat metallilla. Käytä hyväksytyä akun hydrometriä tai jännitemittaria.

**HUOMAUTUS** Ota selvää sähköpiireistä ennen kuin liität tai irrotat sähköjärjestelmään kuuluvan osan. Väärä liitäntä saattaa aiheuttaa loukkaantumisen ja/tai vaurioitumisen.

Tarkasta säännöllisin väliajoin sähköpiirit:

- Vaurioituneet liittimet
- Löystyneet liittimet
- Johtimien suojusten hankautuminen
- Syöpyminen
- Puuttuva eristys
- Johtosuojusten väärä reititys

Älä käytä konetta, jos yksi tai useampi näistä vioista havaitaan. Sinun on varmistettava, että sähköpiiri korjataan aina välittömästi.

### Akku

#### Puhdista

**▲ VAROITUS** Pidä metallirannekkeet ja kaikki vaatteiden metallikiinnikkeet loitolla akun positiivisesta (+) navasta. Tällaiset esineet saattavat aiheuttaa oikosulun navan ja lähellä olevan metallipinnan välille. Jos näin käy, voit saada palovammoja.

1. Tee kone turvalliseksi.

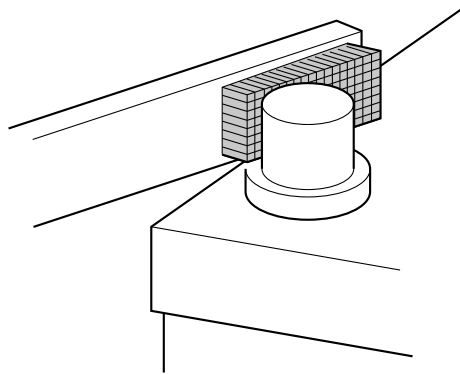
[Katso: Huolto > Huoltoasennot \(Sivu 192\).](#)

2. Avaa pääsy akkuun.

[Katso: Huolto > Pääsyaukot \(Sivu 204\).](#)

3. Jos napatapit ovat syöpyneet ja valkoisen jauheen peittämät, pese ne kuumalla vedellä. Jos syöpytmistä on paljon, puhdista napatapit teräsharjalla tai hiomapaperilla. Katso kuvaa 239.

Kuva 239.



4. Sivele ohut kerros vaseliinia napatappeihin.

### Liitä

▲ **HUOMAUTUS** Koneessa on miinusmaadoitus. Liitä aina akun miinusnapa maahan.

Kun kytket akun, liitä maattojohdin (-) viimeiseksi.

Kun kytket akun irti, irrota maattojohdin (-) ensimmäiseksi.

1. Moottoriin käsiksi pääseminen.

[Katso: Huolto > Sähköjärjestelmä > Akku > Irrota liitos \(Sivu 253\).](#)

2. Liitä akun johdot. Liitä maatonnapa (-) viimeksi.

3. Jos koneessa on akun eristys, siirrä kytkin asentoon ON.

[Katso: Käyttö > Akun eristin \(Sivu 137\).](#)

### Irrota liitos

▲ **HUOMAUTUS** Koneessa on miinusmaadoitus. Liitä aina akun miinusnapa maahan.

Kun kytket akun, liitä maattojohdin (-) viimeiseksi.

Kun kytket akun irti, irrota maattojohdin (-) ensimmäiseksi.

**Muistutus:** Älä irrota akun liitäntöjä moottorin ollessa käynnissä, sillä silloin sähköpiirit saattaisivat vaurioitua.

1. Tee kone turvalliseksi.

[Katso: Huolto > Huoltoasennot \(Sivu 192\).](#)

2. Moottoriin käsiksi pääseminen.

[Katso: Huolto > Pääsyaukot \(Sivu 204\).](#)

3. Jos koneessa on akun eristys, siirrä kytkin asentoon OFF ja irrota sen jälkeen avain.

[Katso: Käyttö > Akun eristin \(Sivu 137\).](#)

4. Irrota akun johdot. Irrota maatonnapa (-) ensin.

## Akun eristin

### Tarkista (toiminta)

▲ **Muistutus:** Älä eristä koneen sähkölaitteita, kun moottori on käynnissä, koska se voi vaurioittaa koneen sähkölaitteita.

1. Eristä koneen sähkölaitteet.
2. Varmista, että koneen sähkölaitteet on eristetty.

Viallinen eristin on korjattava ennen koneen käyttöä. Ota lisätietojen saamiseksi yhteys JCB-liikkeeseen.

## Varokkeet

### Vaihda uuteen

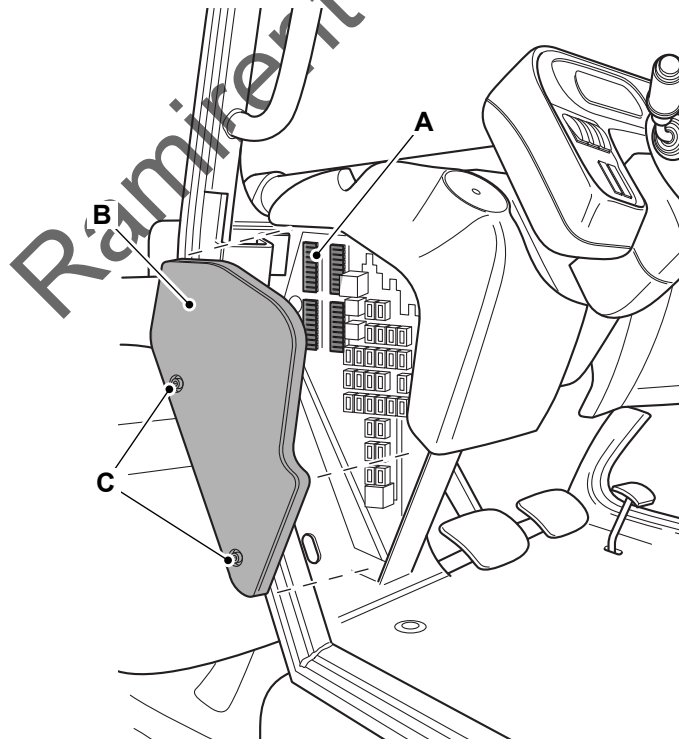
**▲ Muistutus:** Sijoita sähköjärjestelmän vaurioiden välttämiseksi aina uusi oikean ampeeriarvon mukainen varoke vanhan tilalle.

Sähköpiirit on suojattu varokkeilla. Varokkeet sijaitsevat oven sisäpuolella olevassa varokerasiassa. Ne on sijoitettu neljän riviin. Jokainen varokepaikka kussakin penkissä on numeroitu tunnistamisen auttamiseksi. Jos varoke palaa, selvitä miksi se tapahtui ja korjaa vika ennen uuden varokkeen asentamista. [Katso: Tekniset tiedot > Sähköjärjestelmä > Varokkeet \(Sivu 327\).](#)

Akun positiiviseen napaan ja moottoritilaan on asennettu lisävarokelinkkejä. [Katso: Tekniset tiedot > Sähköjärjestelmä > Varokkeet \(Sivu 327\).](#)

1. Tee kone turvallisesti puomi alas laskettuna.  
[Katso: Huolto > Huoltoasennot > Huoltoasento - puomi laskettuna alas \(Sivu 192\).](#)
2. Avaa ohjaamon ovi.
3. Pidä kannesta kiinni ja irrota ruuvit.
4. Irrota kansi.

Kuva 240.



A Varokkeet  
C Ruuvit (x2)

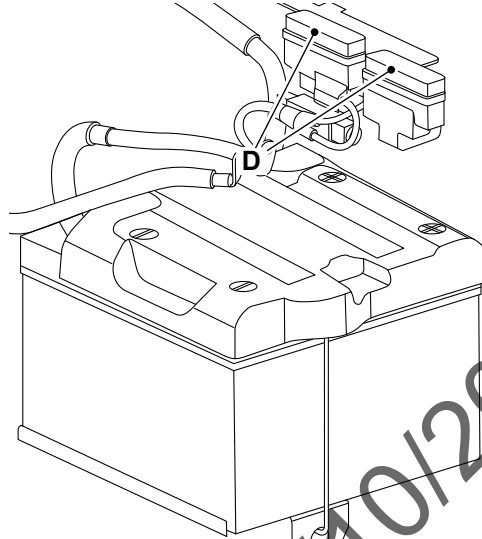
B Kansi

## Päävarokkeet

Varokelinkkirasia on asennettu esitetyllä tavalla antamaan lisäsuojan koneen johtokimpuille ja sähköpiireille. Muista tarkistaa pääpiirin varokkeet sekä tällä sivulla esitetyt päävarokkeet.

Saattaa olla, ettei koneesi ole varustettu kaikilla tällä sivulla olevilla varokkeilla.

Kuva 241.



D Päävarokkeet

## Releet

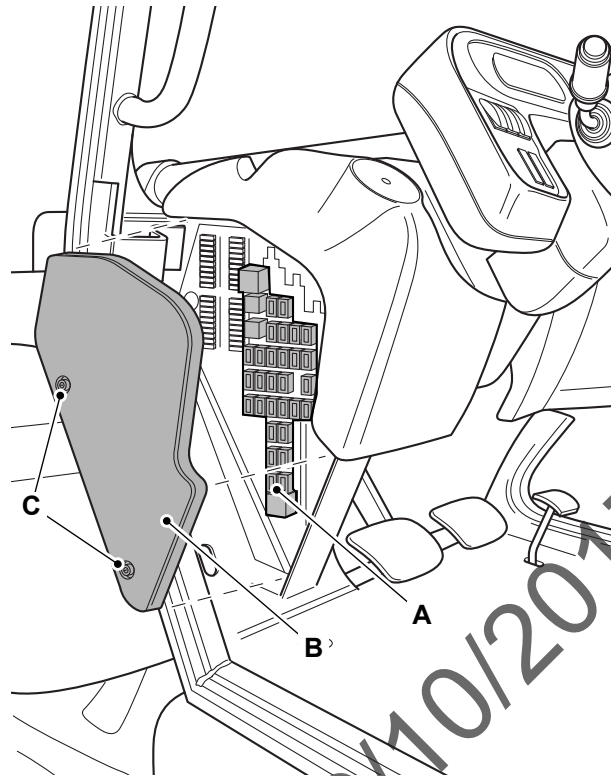
### Vaihda uuteen

Releet ovat oven sisäpuolella olevassa varokerasiassa.

Releet on erotettu penkkeihin. Jokainen releen paikka kussakin penkissä on numeroitu tunnistamisen auttamiseksi. [Katso: Tekniset tiedot > Sähköjärjestelmä > Releet \(Sivu 331\).](#)

1. Tee kone turvalliseksi.  
[Katso: Käyttö > Pysäyttäminen ja paikoittaminen \(Sivu 55\).](#)
2. Avaa ohjaamon ovi.
3. Pidä kannesta kiinni ja irrota ruuvit.
4. Irrota kansi.

Kuva 242.



A Releet  
C Ruuvit (x2)

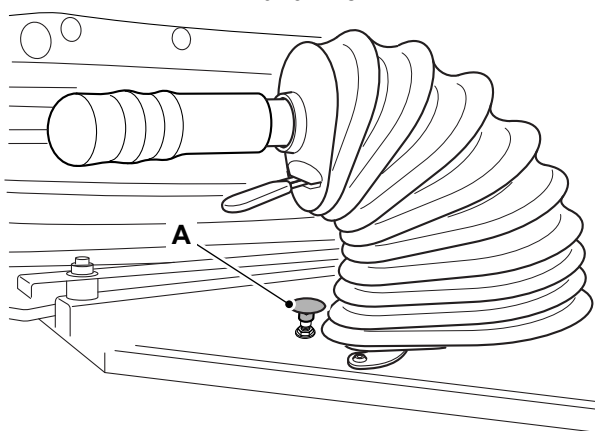
B Kansi

## Ikkunan pesin

### Tarkista (määrä)

1. Tee kone turvalliseksi.  
[Katso: Käyttö > Pysäyttäminen ja paikoittaminen \(Sivu 55\).](#)
2. Vedä vapautusnupista ohjaamon etupaneelin avaamiseksi. Katso kuvaa 243.

Kuva 243.



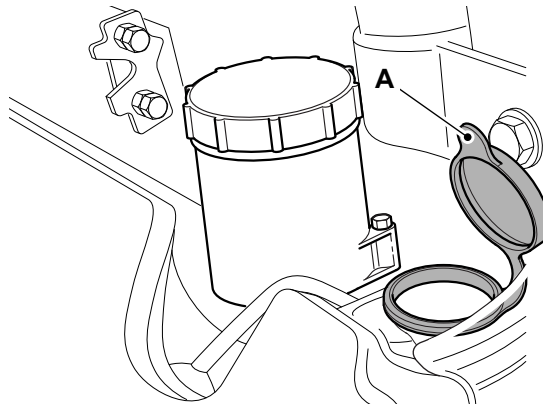
A Nuppi

3. Paikanna pesimen säiliö ohjaamon etupään paneelista.



4. Irrota pesimen säiliön täyttöaukon tulppa. Katso kuvaa 244.

Kuva 244.



A Täyttöaukon tulppa

5. Tarkista veden määrä. Mikäli tarpeen, täytä pesimen säiliö puhtaalla vedellä. Lisää siihen pakkasnestettä jäätymisen estämiseksi.

[Katso: Tekniset tiedot > Nesteet, voiteluaineet ja tilavuudet \(Sivu 318\).](#)

6. Kiinnitä pesimen säiliön tulppa takaisin.

Älä käytä moottorin jäähdytysnesteen pakkasnestettä.

Älä käytä ikkunanpesintä, kun säiliössä ei ole nestettä, koska se aiheuttaa vaurioita moottoriin.

Ramirent 02/10/2017

## Muuta

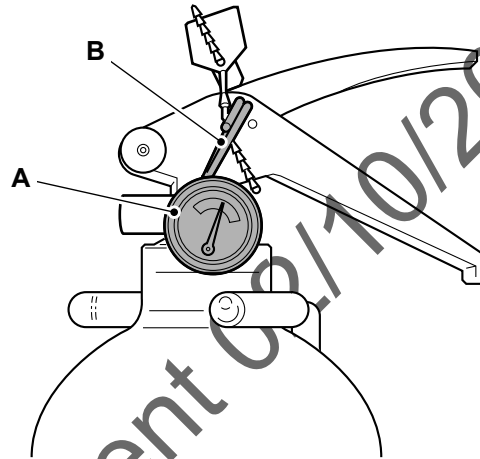
### Palonsammutin

#### Tarkista (kunto)

Käyttäjän tarkastusten lisäksi palonsammutin on annettava sopivasti pätevän henkilön tarkastettavaksi 12 kk välein.

1. Tarkasta palonsammuttimen vauriot ja vuodot.
2. Varmista, että palonsammutin on kiinnitetty oikein.
3. Varmista, että mittari ilmaisee, että sammutin on täynnä, ts. että neula on vihreällä sektorilla.
  - 3.1. Jos neula on punaisella sektorilla tai hyvin lähellä sitä mittarin jommassa kummassa päässä, sammutin on huollettava tai uusittava.
4. Varmista, että turvasokka on oikein asennettuna.

Kuva 245.



A Mittari

B Turvasokka

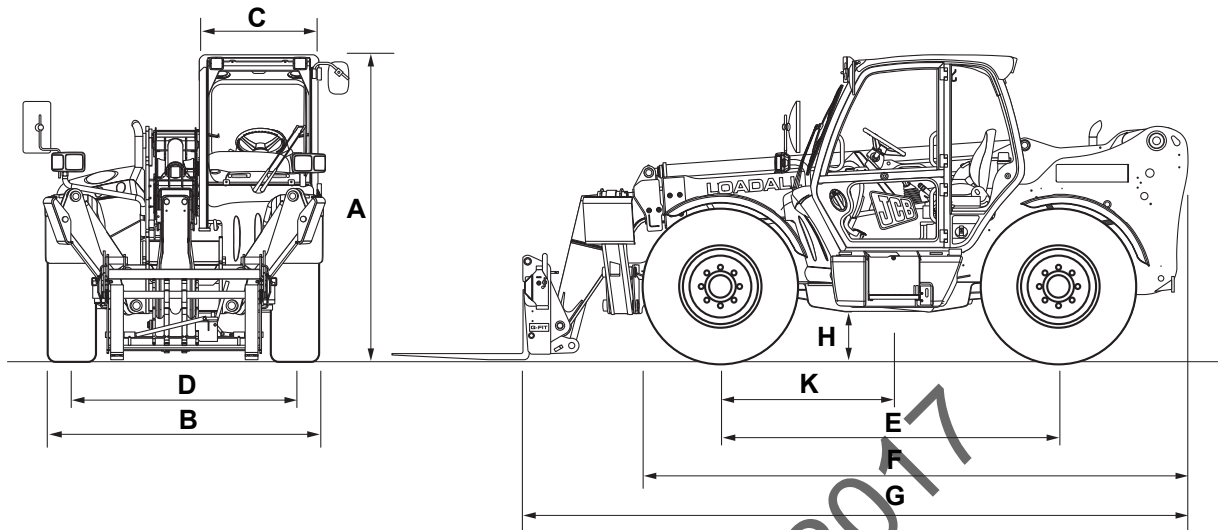
## Tekniset tiedot Staattiset mitat

### Mitat

Mille: 533-105 .....	Sivu 260
Mille: 535-v125 .....	Sivu 262
Mille: 540-140, 550-140 .....	Sivu 264
Mille: 540-170, 550-170 .....	Sivu 266
Mille: 535-v140, 540-v140 .....	Sivu 268
Mille: 540-200 .....	Sivu 270
Mille: 540-v180 .....	Sivu 271

Ramirent 02/10/2017

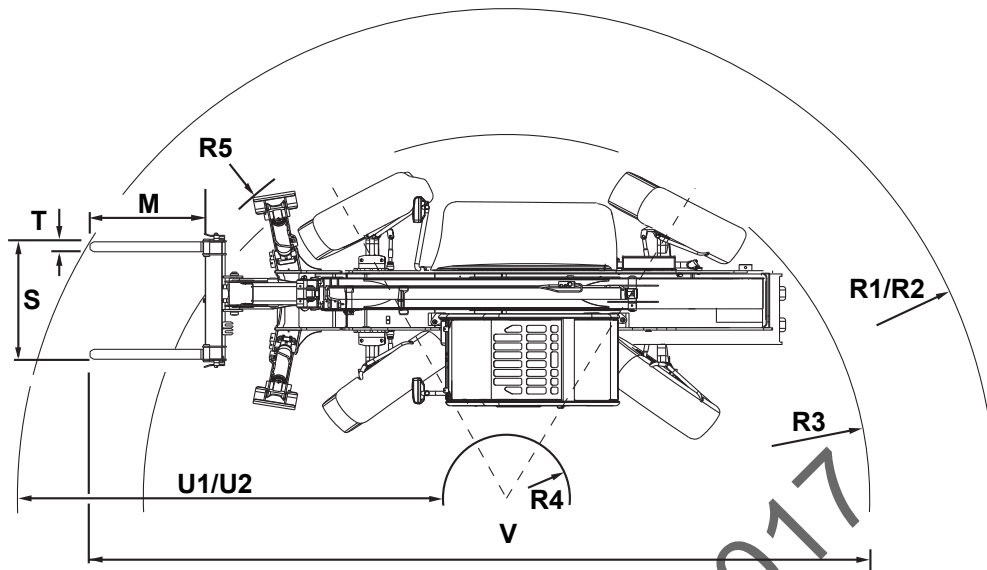
(Mille: 533-105)

**Kuva 246.**

**Taulukko 30.**

Kohde	Kuvaus	Mitta <sup>(1)</sup>
A	Kokonaiskorkeus	2.490 mm
B	Kokonaisleveys (renkaiden kohdalla)	2.290 mm
C	Ohjaamon sisäleveys (ikkunoiden välissä)	940 mm
D	Eturaidleveys	1.870 mm
E	Akseliväli	2.750 mm
F	Kokonaispituus eturenkaiseen saakka	4.380 mm
G	Kokonaispituus alustavaunun etusaan	5.380 mm
H	Maavara	400 mm
K	Painopiste (ilman kuormaa)	1.311 mm

(1) Mitat 15.5/80-24 -renkaille

Kuva 247.

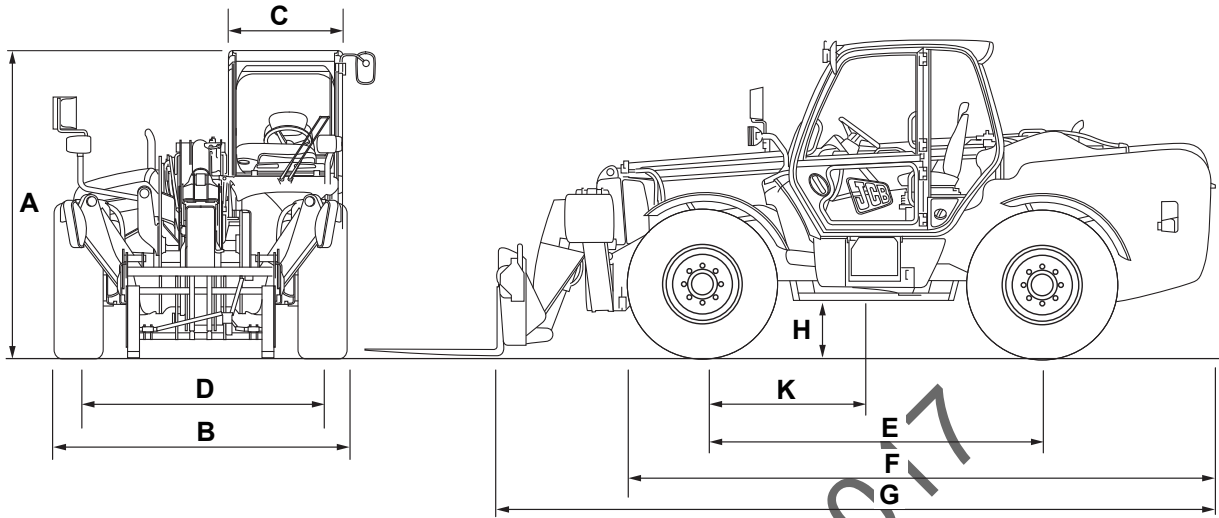


Taulukko 31.

Kohde	Kuvaus	Mitta <sup>(1)</sup>
M		1.067 mm
		1.200 mm
R1	1.067 mm haarukat	4.750 mm
R2	1.200 mm haarukat	4.864 mm
R3		3.700 mm
R4		1.190 mm
R5		4.040 mm
S		1.226 mm
T		103 mm
U1	1.067 mm haarukat	3.560 mm
U2	1.200 mm haarukat	3.674 mm
V	1.067 mm haarukat	7.640 mm

(1) Mitat 15.5/80-24 -renkaille

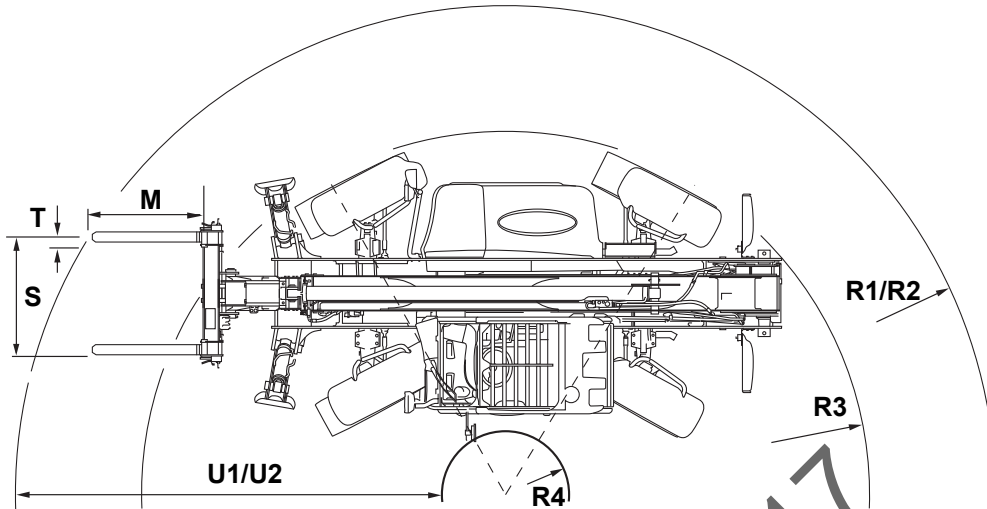
(Mille: 535-v125)

**Kuva 248.**

**Taulukko 32.**

Kohde	Kuvaus	Mitta <sup>(1)</sup>
A	Kokonaiskorkeus	2.590 mm
B	Kokonaisleveys (renkaiden kohdalla)	2.350 mm
C	Ohjaamon sisäleveys (ikkunoiden välissä)	940 mm
D	Eturaideleveys	1.900 mm
E	Akseliväli	2.750 mm
F	Kokonaispituus eturenkasiin saakka	4.740 mm
G	Kokonaispituus alustavaunun etuosaan	5.800 mm
H	Maavara	400 mm
K	Painopiste (ilman kuormaa)	1.390 mm

(1) Mitat 15.5/80-24 -renkaille

Kuva 249.



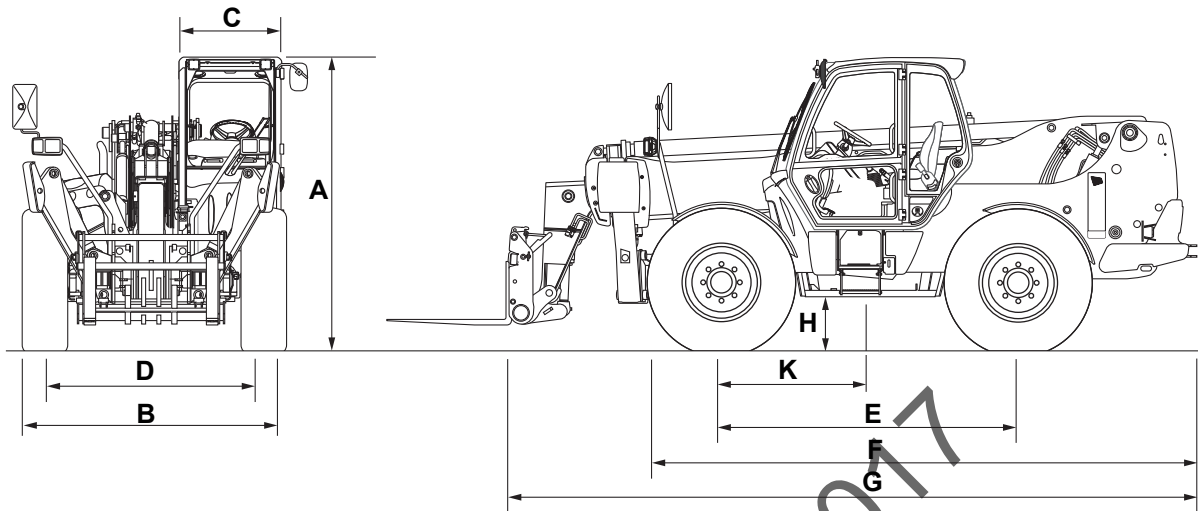
Taulukko 33.

Kohde	Kuvaus	Mitta <sup>(1)</sup>
M		1.067 mm
		1.200 mm
R1	1.067 mm haarukat	4.940 mm
R2	1.200 mm haarukat	5.050 mm
R3		3.750 mm
R4		930 mm
S		1.226 mm
T		103 mm
U1	1.067 mm haarukat	4.010 mm
U2	1.200 mm haarukat	4.120 mm

(1) Mitat 15.5/80-24 -renkailla

(Mille: 540-140, 550-140)

**Kuva 250.**



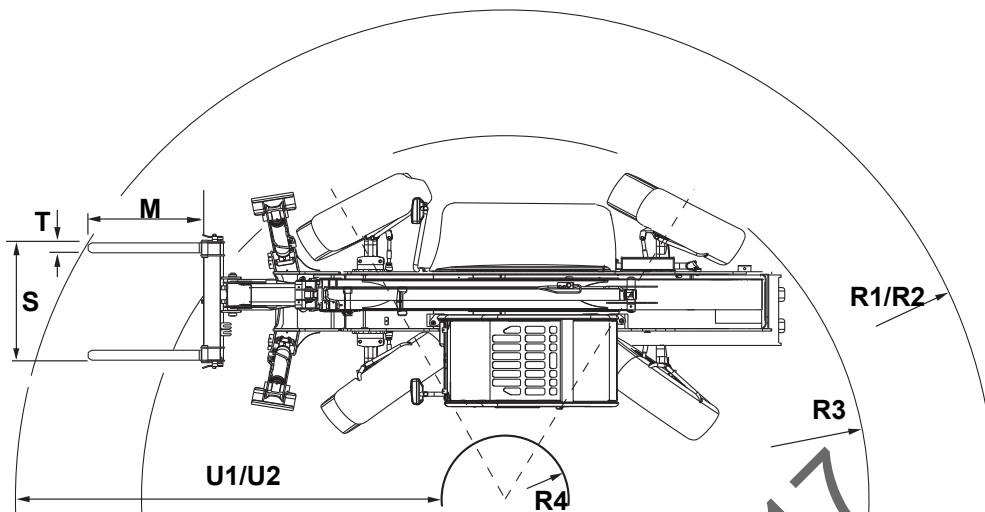
**Taulukko 34.**

Kohde	Kuvaus	Mitta <sup>(1)</sup>
A	Kokonaiskorkeus	2.590 mm
B	Kokonaisleveys (renkaiden kohdalla)	2.350 mm
C	Ohjaamon sisäleveys (ikkunoiden välissä)	940 mm
D	Eturaideleveys	1.900 mm
E	Akseliväli	2.900 mm
F	Kokonaispituus eturenkaiseen saakka	5.180 mm
G	Kokonaispituus alustavaunun etuosaan	6.250 mm
H	Maavara	400 mm
K	Painopiste (ilman kuormaa)	1.536 mm

(1) Mitat 15.5/25 -renkaille



Kuva 251.

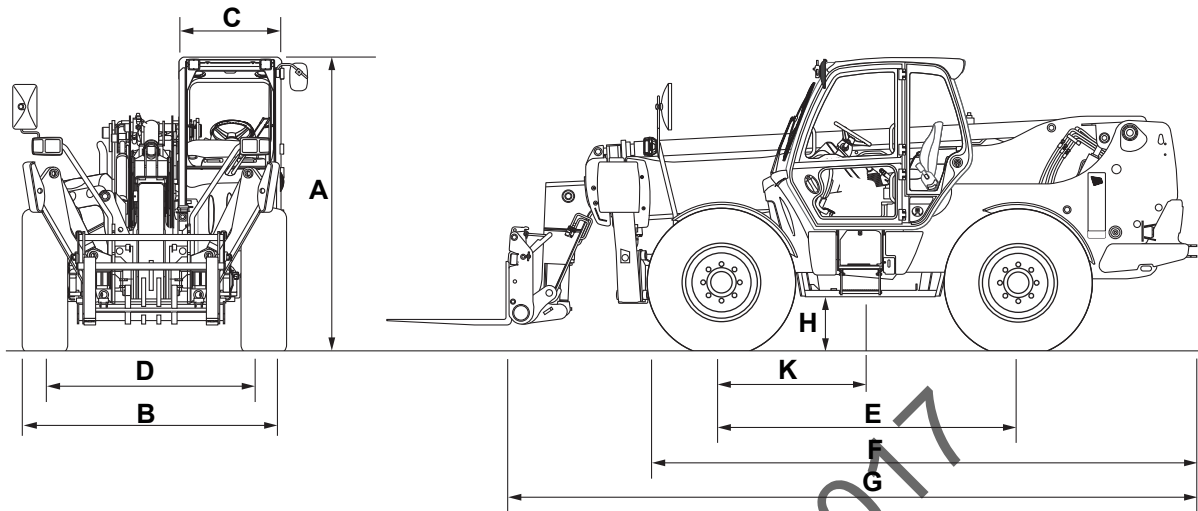


Taulukko 35.

Kohde	Kuvaus	Mitta <sup>(1)</sup>
M		1.067 mm
		1.200 mm
R1	1.067 mm haarukat	5.430 mm
R2	1.200 mm haarukat	5.530 mm
R3		4.100 mm
R4		1.340 mm
S		1.226 mm
T		103 mm
U1	1.067 mm haarukat	4.100 mm
U2	1.200 mm haarukat	4.190 mm

(1) Mitat 15.5/25 -renkaille

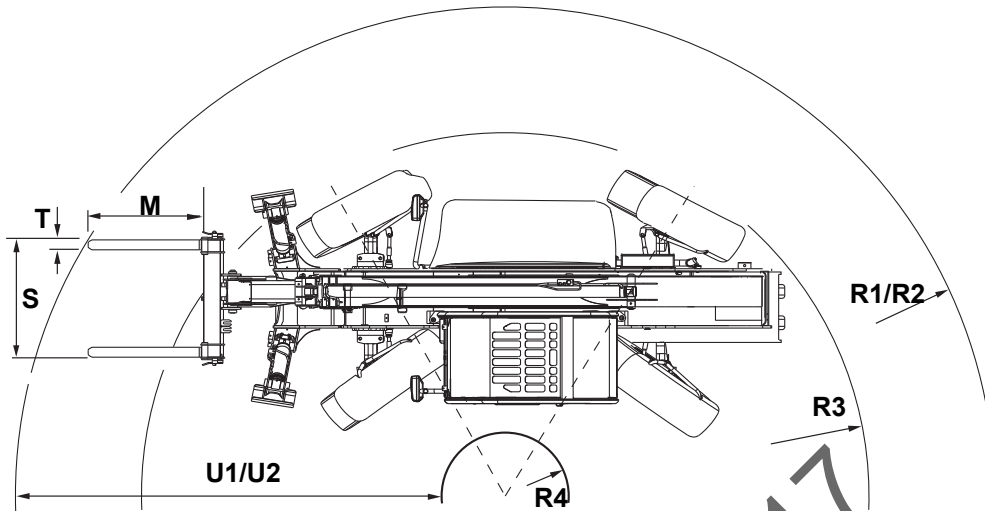
(Mille: 540-170, 550-170)

**Kuva 252.**

**Taulukko 36.**

Kohde	Kuvaus	Mitta <sup>(1)</sup>
A	Kokonaiskorkeus	2.690 mm
B	Kokonaisleveys (renkaiden kohdalla)	2.440 mm
C	Ohjaamon sisäleveys (ikkunoiden välissä)	940 mm
D	Eturaideleveys	1.900 mm
E	Akseliväli	2.750 mm
F	Kokonaispituus eturenkaiseen saakka	5.080 mm
G	Kokonaispituus alustavaunun etuosaan	6.360 mm
H	Maavara	400 mm
K	Painopiste (ilman kuormaa)	1.548 mm

(1) Mitat 15.5/80-24 -renkaille

Kuva 253.



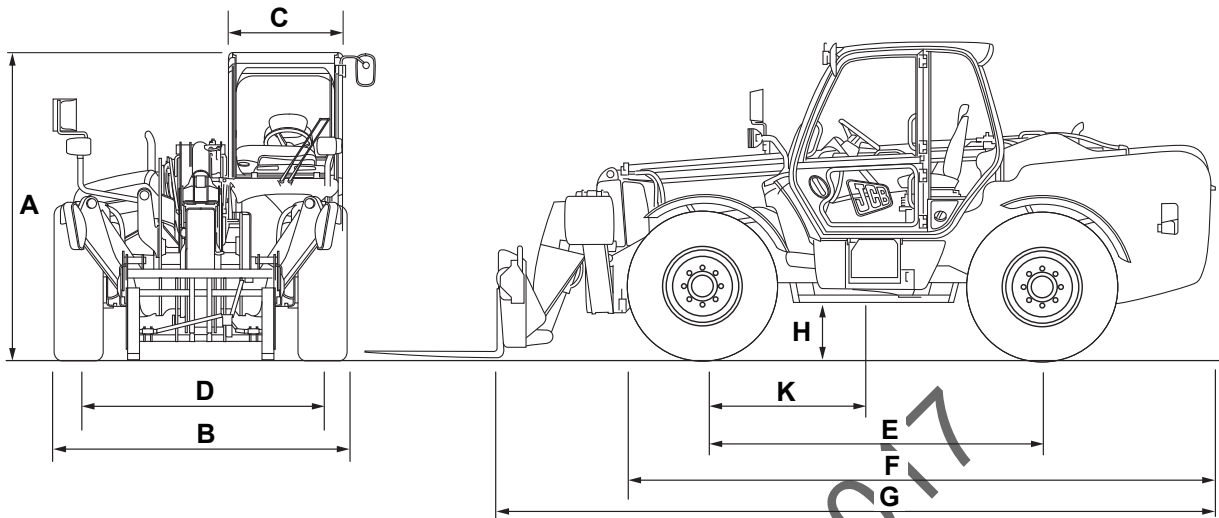
Taulukko 37

Kohde	Kuvaus	Mitta <sup>(1)</sup>
M		1.067 mm
		1.200 mm
R1	1.067 mm haarukat	
R2	1.200 mm haarukat	
R3		
R4		
S		1.226 mm
T		103 mm
U1	1.067 mm haarukat	4.100 mm
U2	1.200 mm haarukat	

(1) Mitat 15.5/80-24 -renkailla

(Mille: 535-v140, 540-v140)

**Kuva 254.**

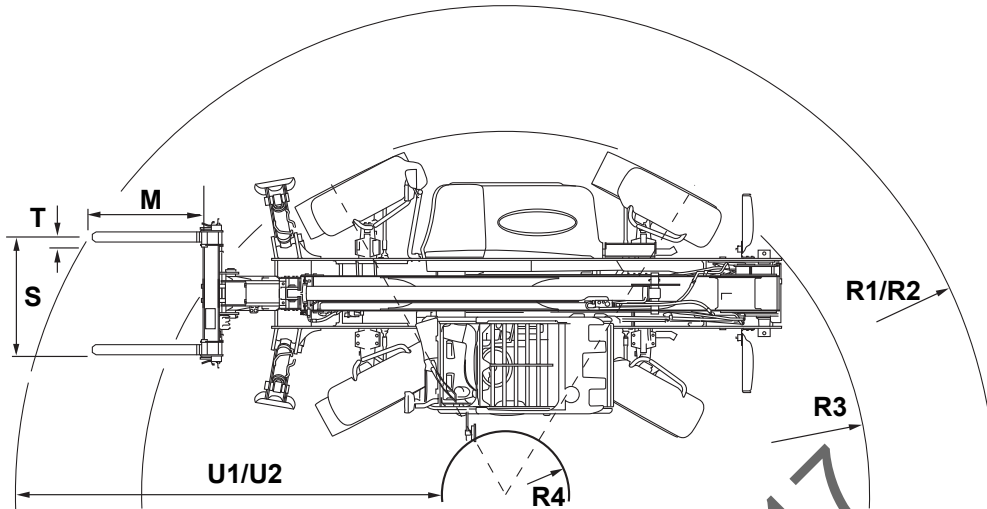


**Taulukko 38.**

Kohde	Kuvaus	Mitta <sup>(1)</sup>
A	Kokonaiskorkeus	2.590 mm
B	Kokonaisleveys (renkaiden kohdalla)	2.350 mm
C	Ohjaamon sisäleveys (ikkunoiden välissä)	940 mm
D	Eturaideleveys	1.900 mm
E	Akseliväli	2.750 mm
F	Kokonaispituus eturenkasiin saakka	4.740 mm
G	Kokonaispituus alustavaunun etuosaan	6.230 mm
H	Maavara	400 mm
K	Painopiste (ilman kuormaa)	1.511 mm

(1) Mitat 15.5/80-24 -renkaille

Kuva 255.

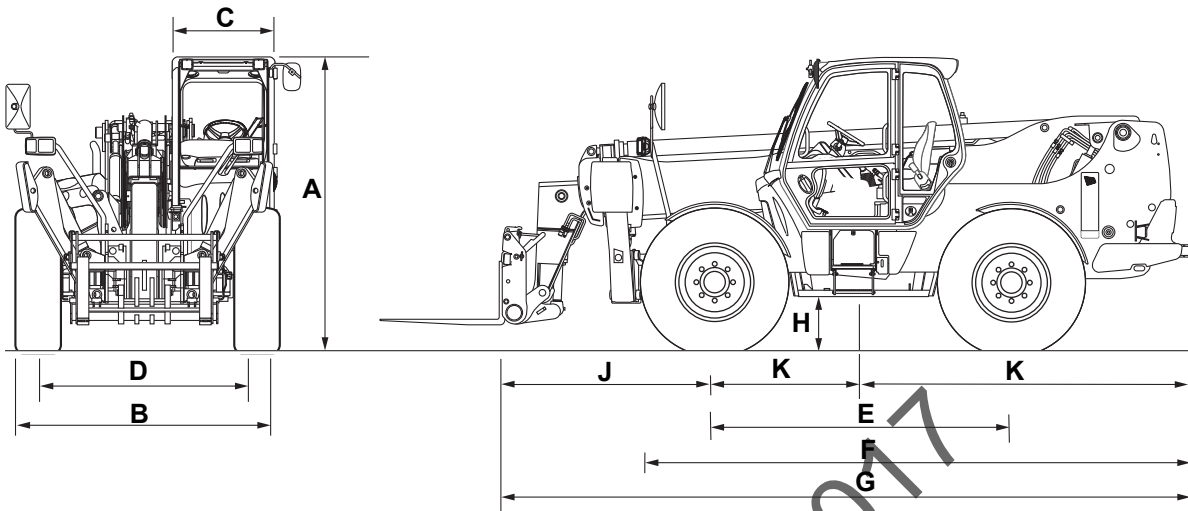


Taulukko 39.

Kohde	Kuvaus	Mitta <sup>(1)</sup>
M		1.067 mm
		1.200 mm
R1	1.067 mm haarukat	5.300 mm
R2	1.200 mm haarukat	5.420 mm
R3		3.750 mm
R4		930 mm
S		1.226 mm
T		103 mm
U1	1.067 mm haarukat	4.370 mm
U2	1.200 mm haarukat	4.490 mm

(1) Mitat 15.5/80-24 -renkailla

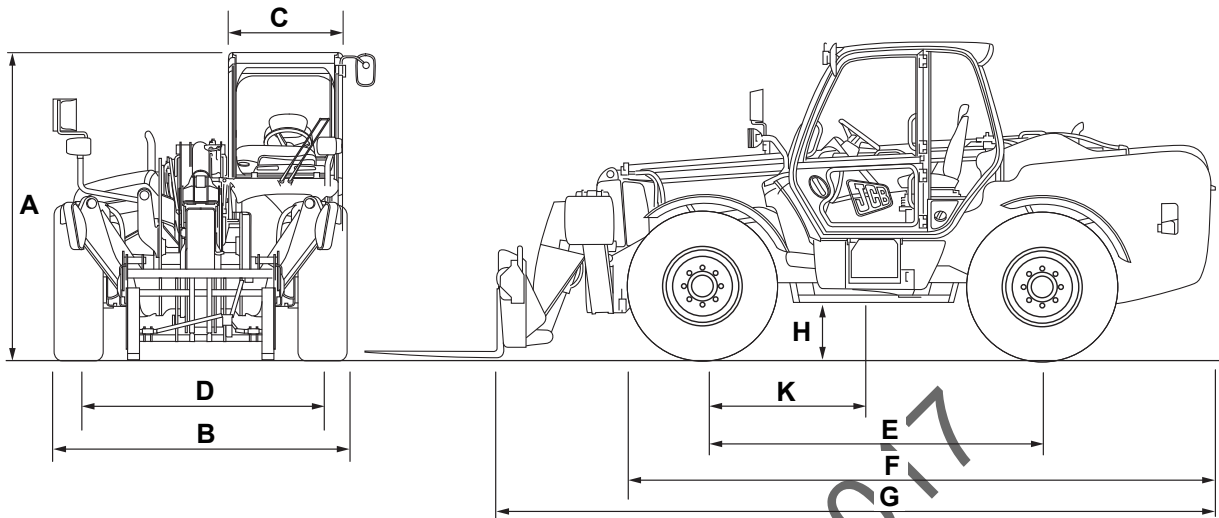
(Mille: 540-200)

**Kuva 256.**

**Taulukko 40.**

Kohde	Kuvaus	Mitta <sup>(1)</sup>
A	Kokonaiskorkeus	2.720 mm
B	Kokonaisleveys (renkaiden kohdalla)	2.440 mm
C	Ohjaamon sisäleveys (ikkunoiden välissä)	940 mm
D	Eturaideleveys	1.970 mm
E	Akseliväli	2.750 mm
F	Kokonaispituus eturenkaisuun saakka	5.090 mm
G	Kokonaispituus alustavaunun etuosaan	6.810 mm
H	Maavara	410 mm
J	Etupyörän keskiosasta alustavaunuun	2.390 mm
K	Takapyörän keskiosasta peräpintaan	1.670 mm
	Kokonaisleveys tukijalat täysin ulkona	3.820 mm
	Ulkokääntösäde (renkaiden ulkoreuna)	4.100 mm
	Alustavaunun takakallistuskulma	39°
	Alustavaunun kaatukulma	8,8°

(1) Mitat perustuvat koneeseen, johon on asennettu renkaat 17,5-25.

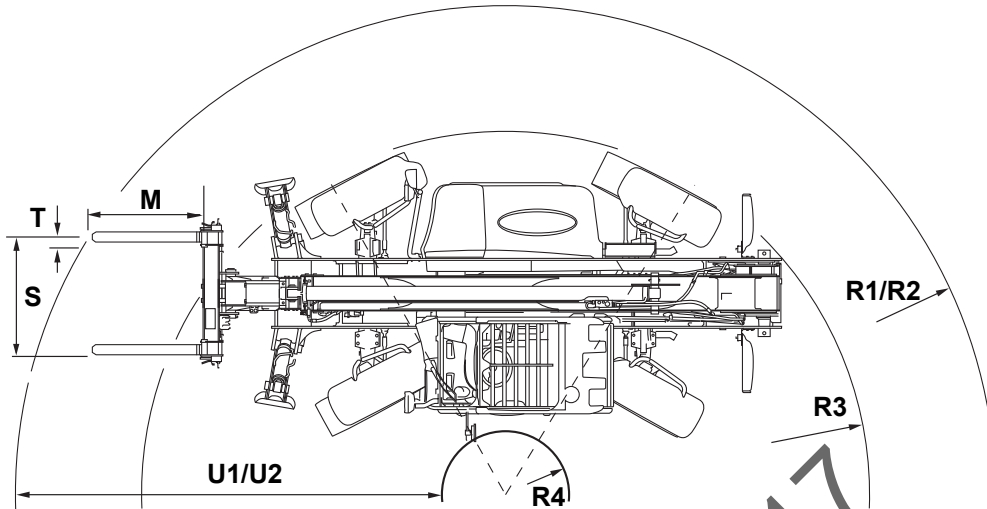
(Mille: 540-v180)

**Kuva 257.**

**Taulukko 41.**

Kohde	Kuvaus	Mitta <sup>(1)</sup>
A	Kokonaiskorkeus	2.590 mm
B	Kokonaisleveys (renkaiden kohdalla)	2.460 mm
C	Ohjaamon sisäleveys (ikkunoiden välissä)	940 mm
D	Eturaideleveys	1.900 mm
E	Akseliväli	2.750 mm
F	Kokonaispituus eturenkasiin saakka	4.720 mm
G	Kokonaispituus alustavaunun etuosaan	6.305 mm
H	Maavara	400 mm
K	Painopiste (ilman kuormaa)	1.526 mm

(1) Mitat suhteessa JCB sitemaster 400/80-24 162 A8 -renkasiin.

Kuva 258.



Taulukko 42.

Kohde	Kuvaus	Mitta <sup>(1)</sup>
M		1.067 mm
		1.200 mm
R1	1.067 mm haarukat	5.735 mm
R2	1.200 mm haarukat	5.850 mm
R3		3.750 mm
R4		930 mm
S		1.226 mm
T		103 mm
U1	1.067 mm haarukat	4.805 mm
U2	1.200 mm haarukat	4.920 mm

(1) Mitat 15.5/80-24 -renkaille

## Painot

Mille: 533-105 .....	Sivu 272
Mille: 540-140, 550-140 .....	Sivu 273
Mille: 540-170, 550-170 .....	Sivu 273
Mille: 535-v125 .....	Sivu 273
Mille: 535-v140 .....	Sivu 273
Mille: 540-200 .....	Sivu 273
Mille: 540-v140 .....	Sivu 274
Mille: 540-v180 .....	Sivu 274

(Mille: 533-105)

Yllä annetut arvot on mitattu puomi vaakatasossa ja sisään vedetyssä asennossa haarukat vaakatasossa ilman ohjaajaa.



**Taulukko 43.**

Pyörän kuorma		Yhteensä	Nostokapasiteetti	Akselikuorma täydellä nostokapasiteetilla		Yhteensä
Etu	Taka-akseli			Etu	Taka-akseli	
4.641 kg	4.226 kg	8.868 kg	3.300 kg	10.459 kg	1.603 kg	12.063 kg

(Mille: 540-140, 550-140)

Yllä annetut arvot on mitattu puomi vaakatasossa ja sisään vedetyssä asennossa haarukat vaakatasossa ilman ohjaajaa.

**Taulukko 44.**

Pyörän kuorma		Yhteensä	Nostokapasiteetti	Akselikuorma täydellä nostokapasiteetilla		Yhteensä
Etu	Taka-akseli			Etu	Taka-akseli	
4.757 kg	6.022 kg	10.779 kg	4.000 kg	12.029 kg	2.750 kg	14.779 kg

(Mille: 540-170, 550-170)

Yllä annetut arvot on mitattu puomi vaakatasossa ja sisään vedetyssä asennossa haarukat vaakatasossa ilman ohjaajaa.

**Taulukko 45.**

Pyörän kuorma		Yhteensä	Nostokapasiteetti	Akselikuorma täydellä nostokapasiteetilla		Yhteensä
Etu	Taka-akseli			Etu	Taka-akseli	
5.377 kg	6.924 kg	12.301 kg	4.000 kg	13.073 kg	3.228 kg	16.301 kg

(Mille: 535-v125)

Yllä annetut arvot on mitattu puomi vaakatasossa ja sisään vedetyssä asennossa haarukat vaakatasossa ilman ohjaajaa.

**Taulukko 46.**

Pyörän kuorma		Yhteensä	Nostokapasiteetti	Akselikuorma täydellä nostokapasiteetilla		Yhteensä
Etu	Taka-akseli			Etu	Taka-akseli	
4.976 kg	5.082 kg	10.058 kg	3.500 kg	11.328 kg	2.230 kg	13.558 kg

(Mille: 535-v140)

Yllä annetut arvot on mitattu puomi vaakatasossa ja sisään vedetyssä asennossa haarukat vaakatasossa ilman ohjaajaa.

**Taulukko 47.**

Pyörän kuorma		Yhteensä	Nostokapasiteetti	Akselikuorma täydellä nostokapasiteetilla		Yhteensä
Etu	Taka-akseli			Etu	Taka-akseli	
4.943 kg	6.145 kg	11.088 kg	3.500 kg	11.868 kg	2.720 kg	14.588 kg

(Mille: 540-200)

Luvut perustuvat koneen käyttömäärään ISO 6016-2008 -määritelmän mukaan. Se kuvaa käyttömäärää.

Koneen perusmassa kalustoineen ja tyhjin varusteineen tavallisimmassa kokoonpanossa (kone ja haarukat, puomi kuormankantoasennossa, puomi täysin sisään vedettynä, haarukan kanta 300 mm maanpinnan

yläpuolella, mukana 75 kg käyttäjä, täysi polttoainesäiliö ja kaikki käyttönesteet (hydrauliöljy, voimansiirron öljy, moottoriöljy, moottorin jäähdytysneste, Adblue/DEF jne.) valmistajan erittelemällä tasolla.

**Taulukko 48.**

Pyörän kuorma		Yhteensä	Nostokapasiteetti	Akselikuorma täydellä nostokapasiteetilla		Yhteensä
Etu	Taka-akseli			Etu	Taka-akseli	
6.216 kg	7.036 kg	13.252 kg	4.000 kg	14.480 kg	2.667 kg	17.147 kg

(Mille: 540-v140)

Yllä annetut arvot on mitattu puomi vaakatasossa ja sisään vedetyssä asennossa haarukat vaakatasossa ilman käyttäjää.

**Taulukko 49.**

Pyörän kuorma		Yhteensä	Nostokyky	Akselipaino täydellä nostokapasiteetilla		Yhteensä
Etu	Taka-akseli			Etu	Taka-akseli	
5.325 kg	6.045 kg	11.370 kg	4.000 kg	13.140 kg	2.230 kg	15.370 kg

(Mille: 540-v180)

Seuraavassa esitetyt luvut perustuvat koneen käyttömäärään määriteltynä ISO 6016:2008:n mukaan, käyttömäärä kuvauksen ollessa seuraava:

Peruskoneen massa, johon kuuluvat kalusto ja tyhjä varuste kaikkein tavallisimmassa kokoonpanossa (koneeseen on kiinnitetty haarukat, puomi on kuormankantoasennossa, puomi on täysin vedettynä sisään, haarukoiden kantaosa 30 mm maanpinnan yläpuolella), mukaan luettuna 75 kg käyttäjä, täysi polttoainesäiliö ja kaikki toimintanesteet (hydrauliöljy, voimansiirron öljy, moottorin öljy, moottorin jäähdytysneste, AdBlue/DEF jne.) valmistajan ilmoittamina määrinä.

**Taulukko 50.**

Akselipaino		Yhteensä	Nostokapasiteetti	Akselikuorma täydellä nostokapasiteetilla		Yhteensä
Etu	Taka-akseli			Etu	Taka-akseli	
5.065 kg	6.310 kg	11.375 kg	4.000 kg	13.045 kg	2.330 kg	15.375 kg

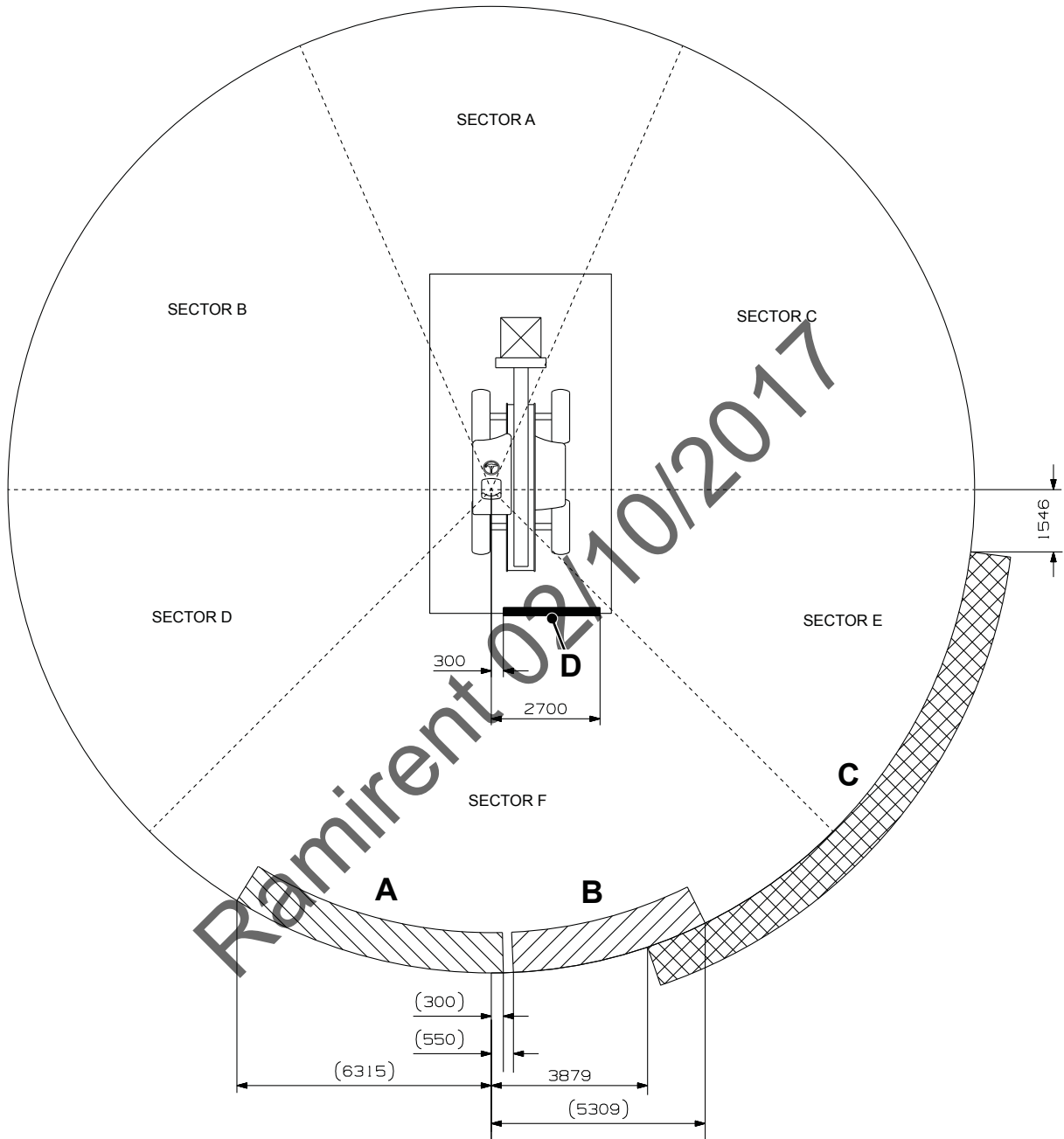
## Näkyvyyskaaviot

Mille: 535-v125 .....	Sivu 276
Mille: 535-v140, 540-v140 .....	Sivu 279
Mille: 540-140, 550-140 .....	Sivu 282
Mille: 540-170, 550-170 .....	Sivu 285
Mille: 533-105 .....	Sivu 288
Mille: 540-200 .....	Sivu 291
Mille: 540-v180 .....	Sivu 296

Ramirent 02/10/2017

(Mille: 535-v125)

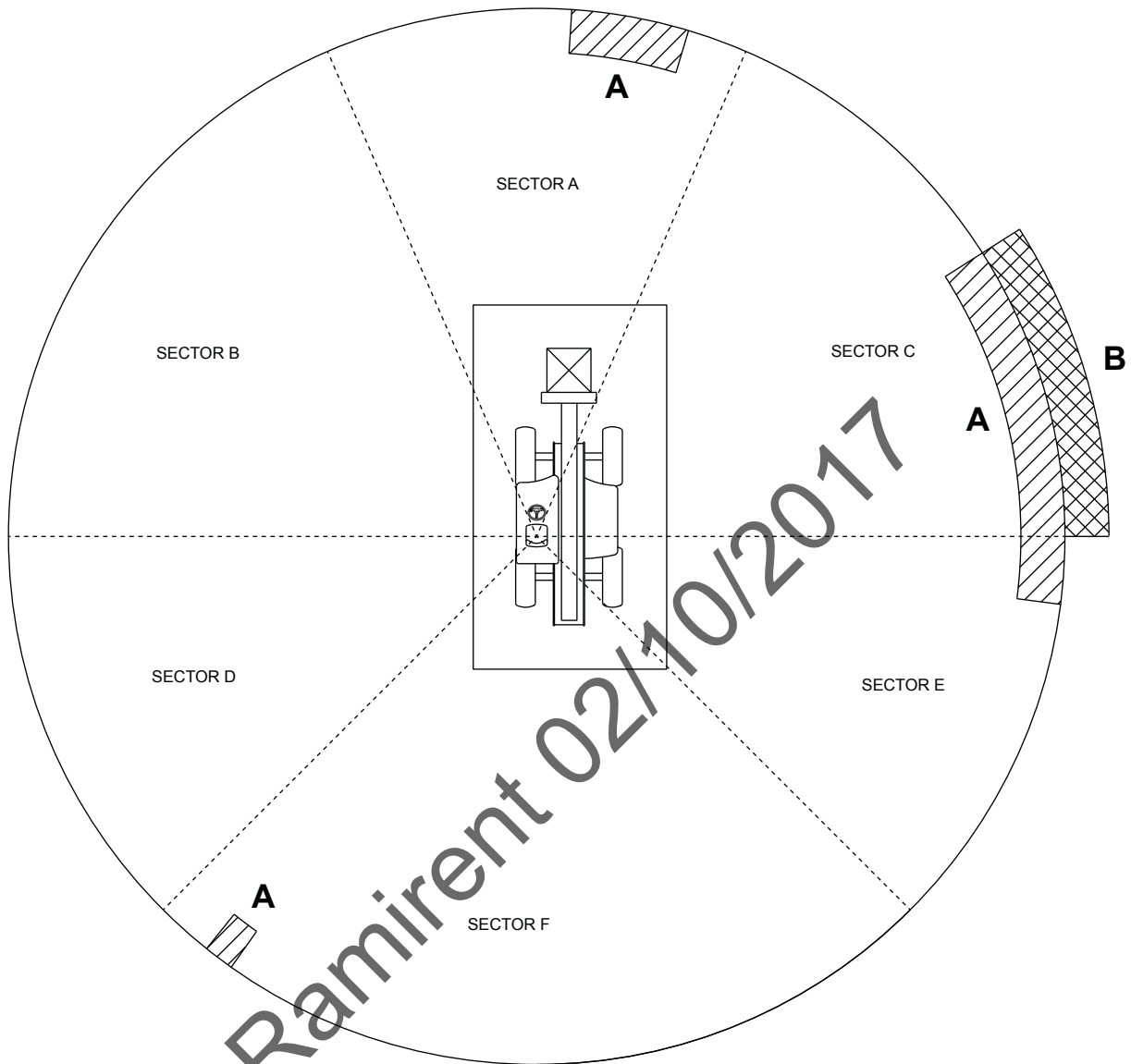
Kuva 259. Peilien asetus



A Vasen peili  
C Laajakulma oikealle

B Oikea peili  
D Perään asennettu laajakulma

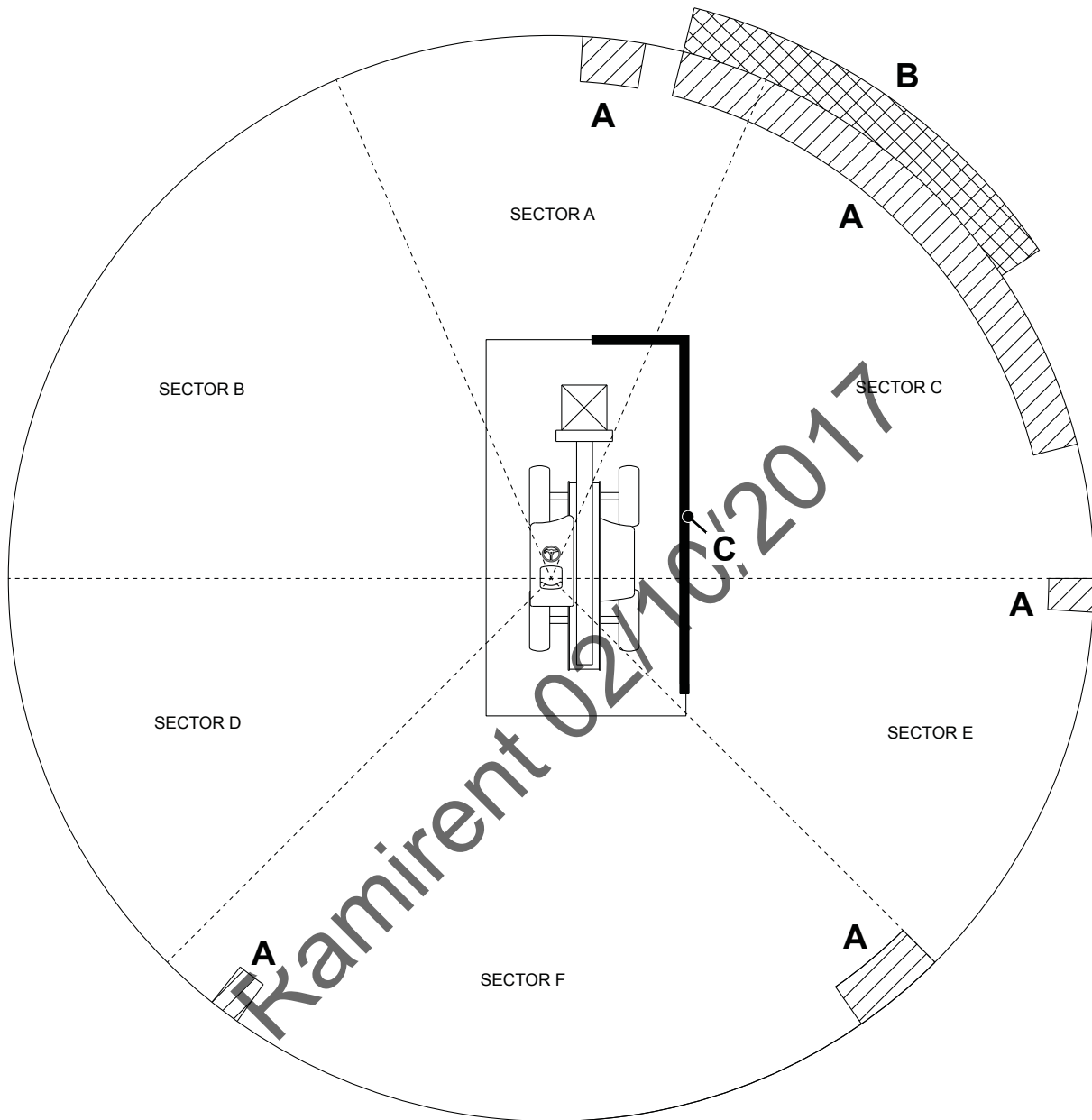
Kuva 260. Näkyvyysmaski riippuvan kuorman olosuhteissa



**A** Maski säteellä 12 m mitattuna maanpinnasta

**B** Maski säteellä 12 m mitattuna 0,75 m korkeudella maanpinnasta

Kuva 261. Näkyvyysmaski kuorma-auton perävaunuun kuormattaessa



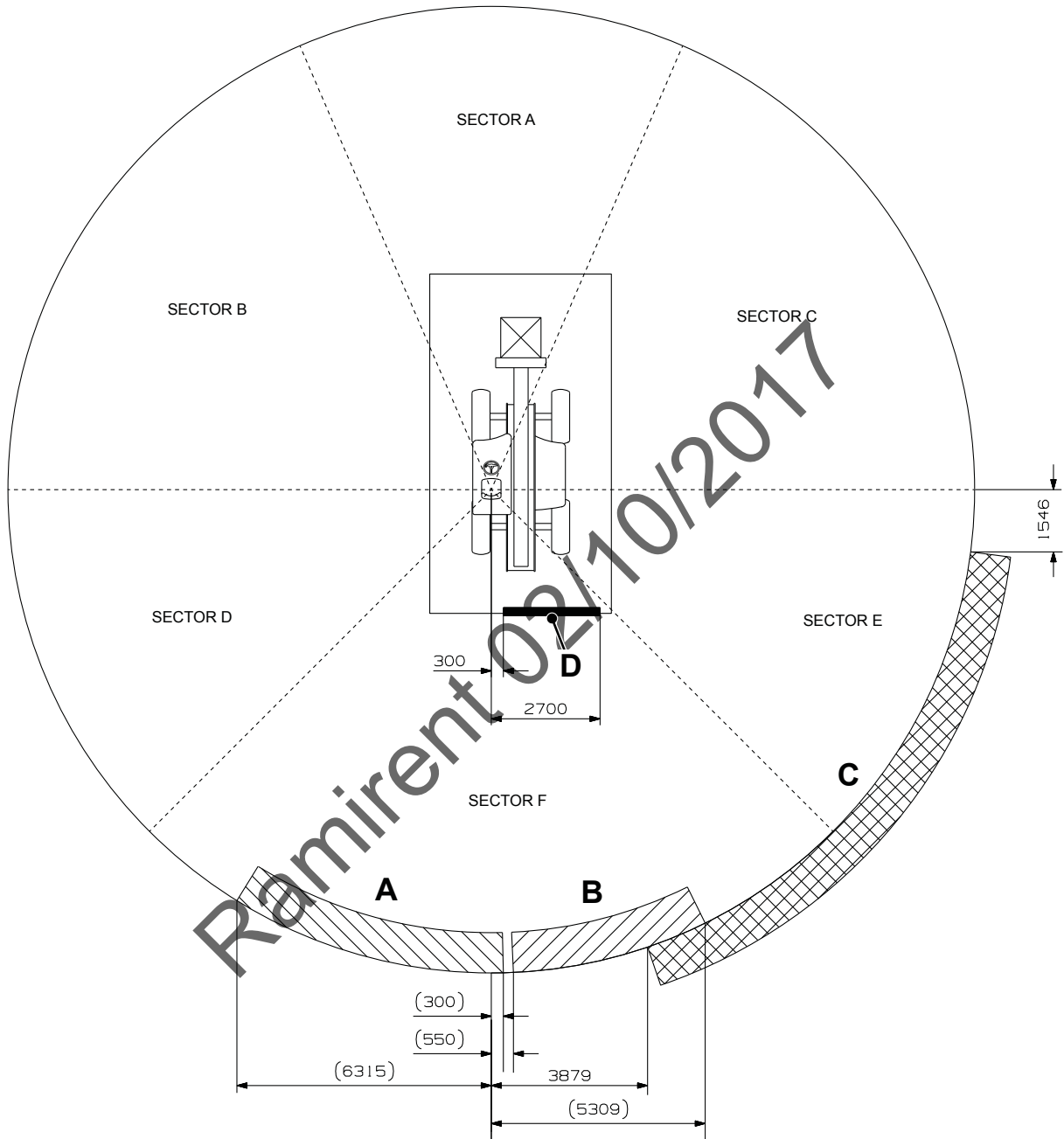
**A** Maski säteellä 12 m mitattuna maanpinnasta

**B** Maski säteellä 12 m mitattuna 0,75 m korkeudella maanpinnasta

**C** Maski rajalla 1 m mitattuna maanpinnan ja 1,5 m korkeuden maanpinnasta välillä

(Mille: 535-v140, 540-v140)

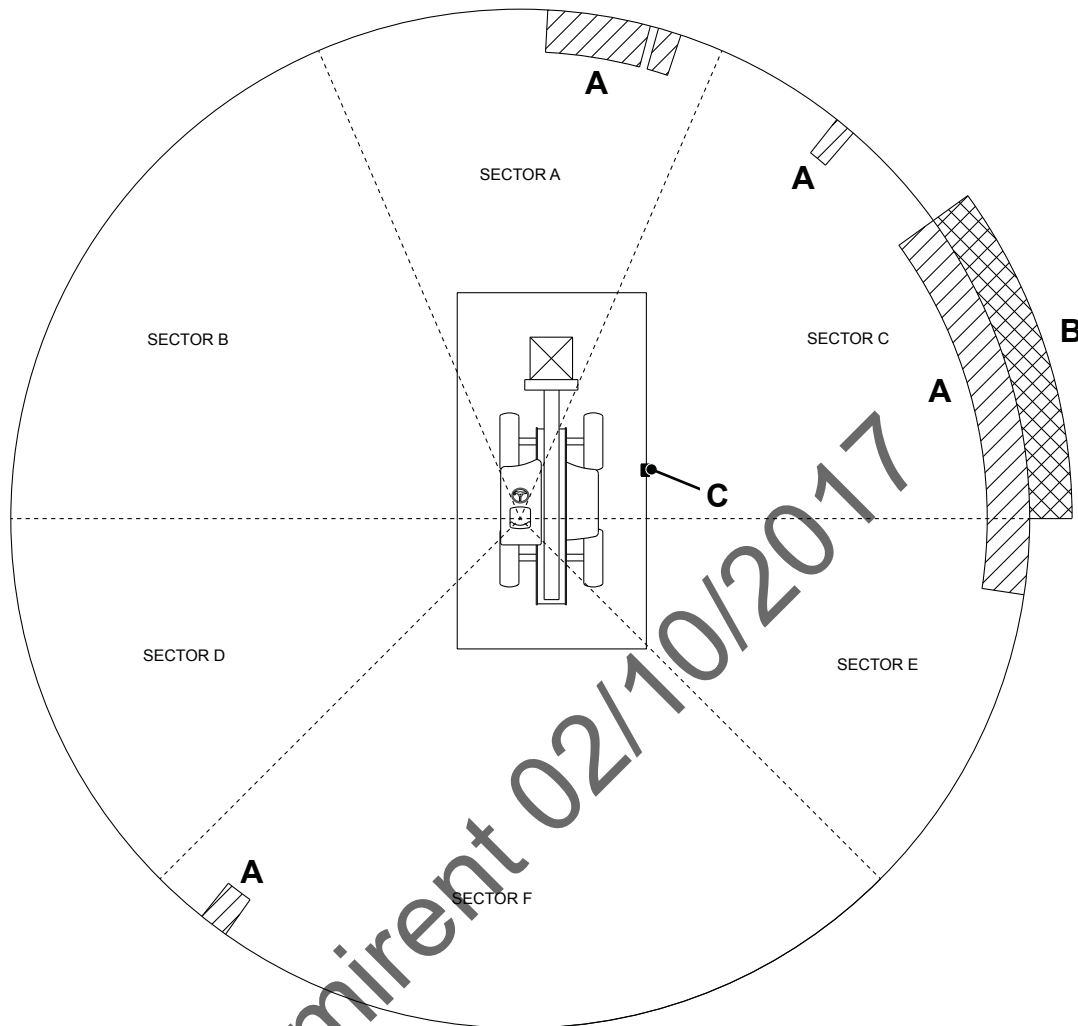
Kuva 262. Peilien asetus



A Vasen peili  
C Laajakulma oikealle

B Oikea peili  
D Perään asennettu laajakulma

Kuva 263. Näkyvyysmaski riippuvan kuorman olosuhteissa



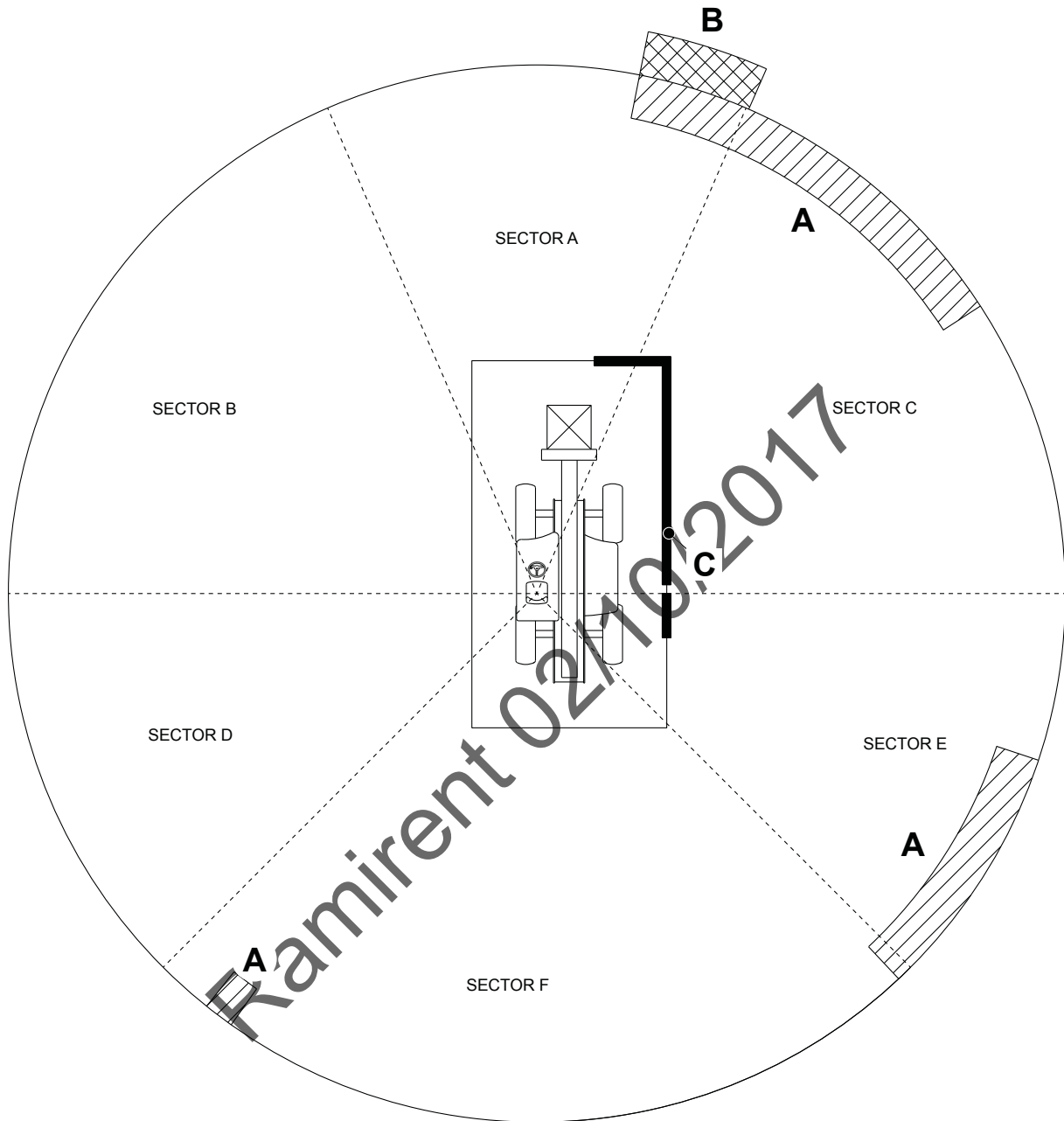
**A** Maski säteellä 12 m mitattuna maanpinnasta

**B** Maski säteellä 12 m mitattuna 0,75 m korkeudella maanpinnasta

**C** Maski rajalla 1 m mitattuna maanpinnan ja 1,5 m korkeuden maanpinnasta välillä



Kuva 264. Näkyvyysmaski kuorma-auton perävaunuun kuormattaessa



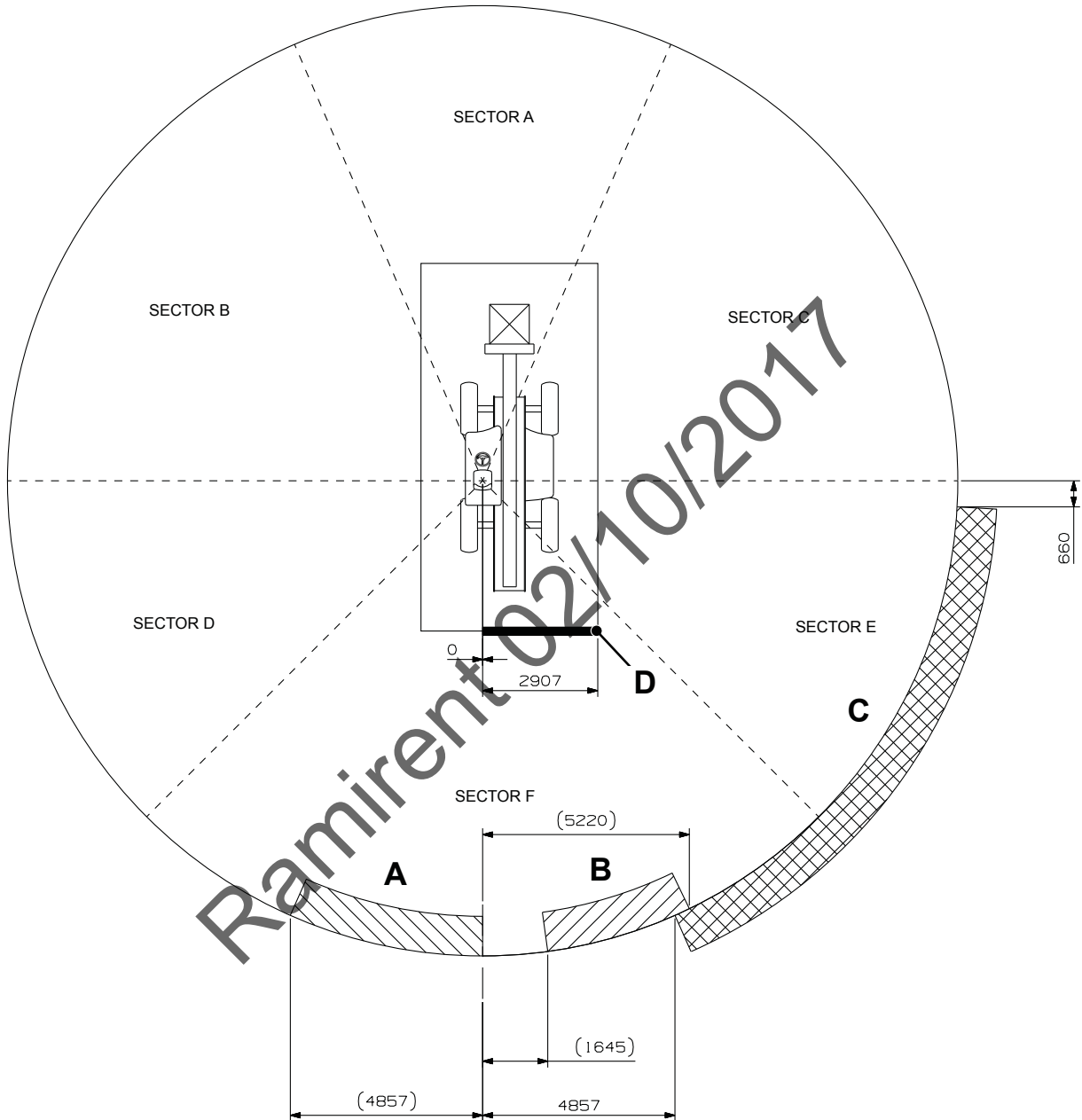
**A** Maski säteellä 12 m mitattuna maanpinnasta

**B** Maski säteellä 12 m mitattuna 0,75 m korkeudella maanpinnasta

**C** Maski rajalla 1 m mitattuna maanpinnan ja 1,5 m korkeuden maanpinnasta välillä

(Mille: 540-140, 550-140)

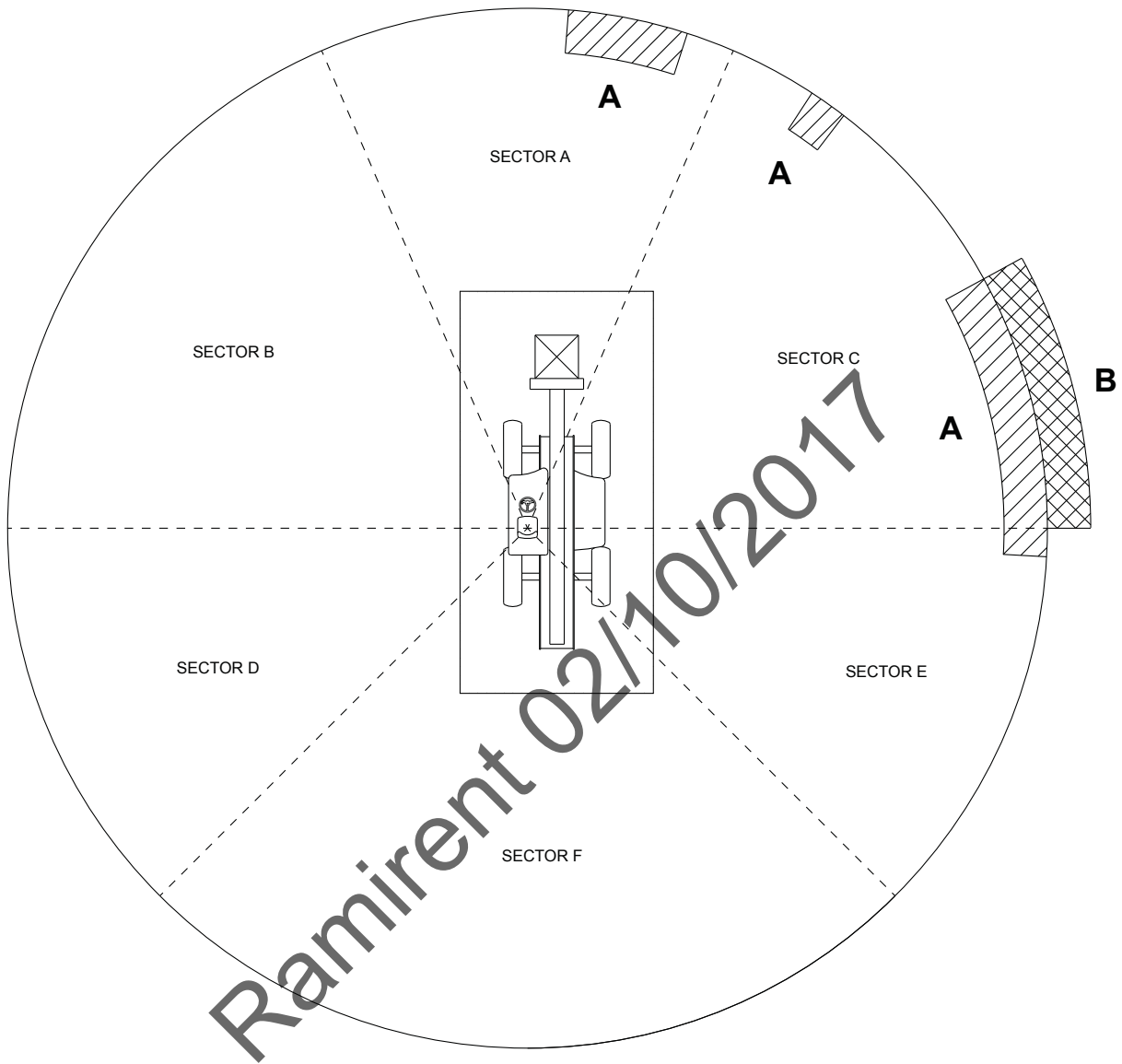
Kuva 265. Peilien asetus



**A** Vasen peili  
**C** Laajakulma oikealle

**B** Oikea peili  
**D** Perään asennettu laajakulma

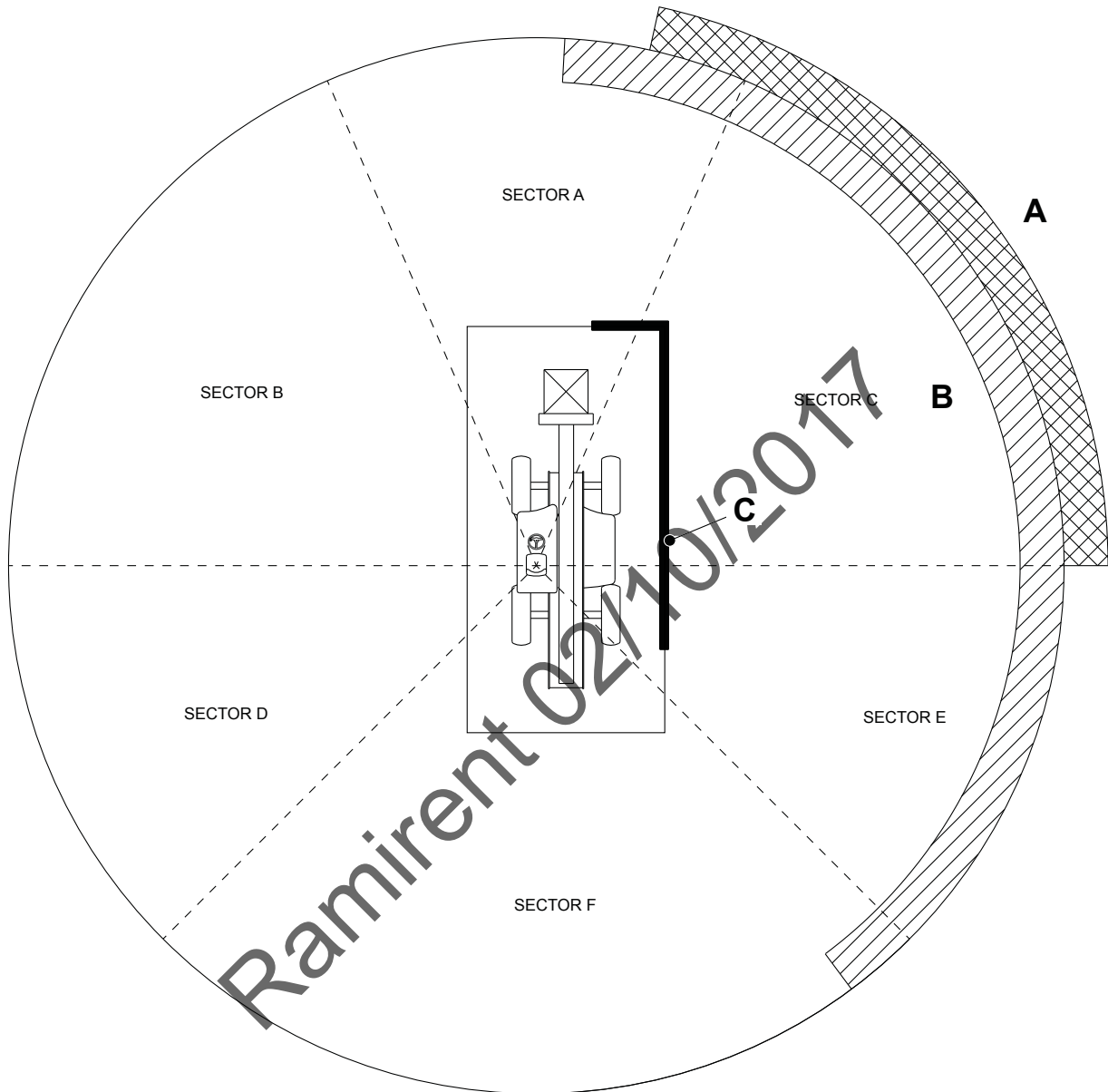
Kuva 266. Näkyvyysmaski riippuvan kuorman olosuhteissa



**A** Maski säteellä 12 m mitattuna maanpinnasta

**B** Maski säteellä 12 m mitattuna 0,75 m korkeudella maanpinnasta

Kuva 267. Näkyvyysmaski kuorma-auton perävaunuun kuormattaessa

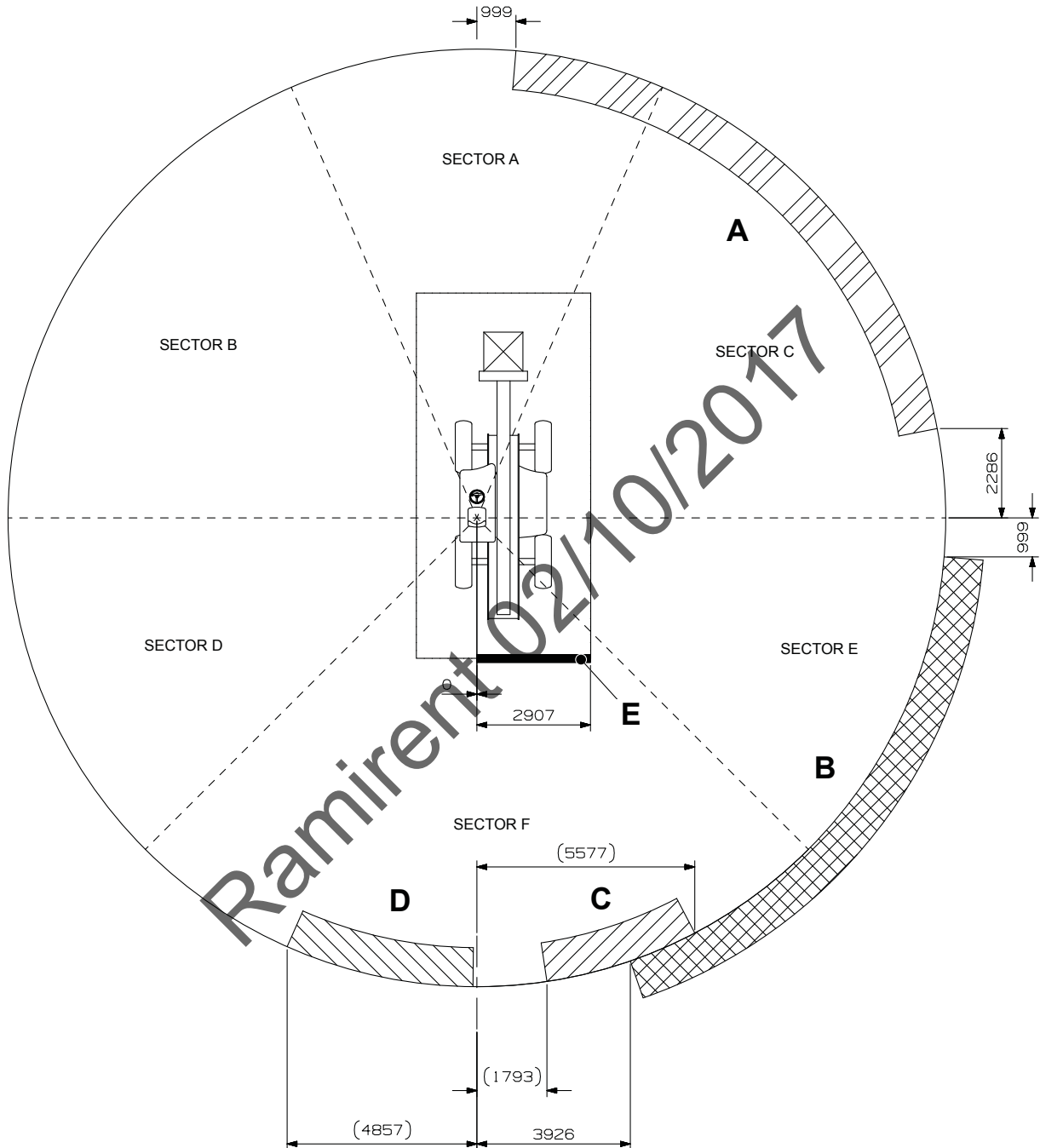


- A** Maski säteellä 12 m mitattuna 0,75 m maanpinnasta
- C** Maski 1 m (>200 mm) mitattuna maanpinnan ja korkeuden 1,5 m välillä

- B** Maski säteellä 12 m mitattuna maanpinnasta

(Mille: 540-170, 550-170)

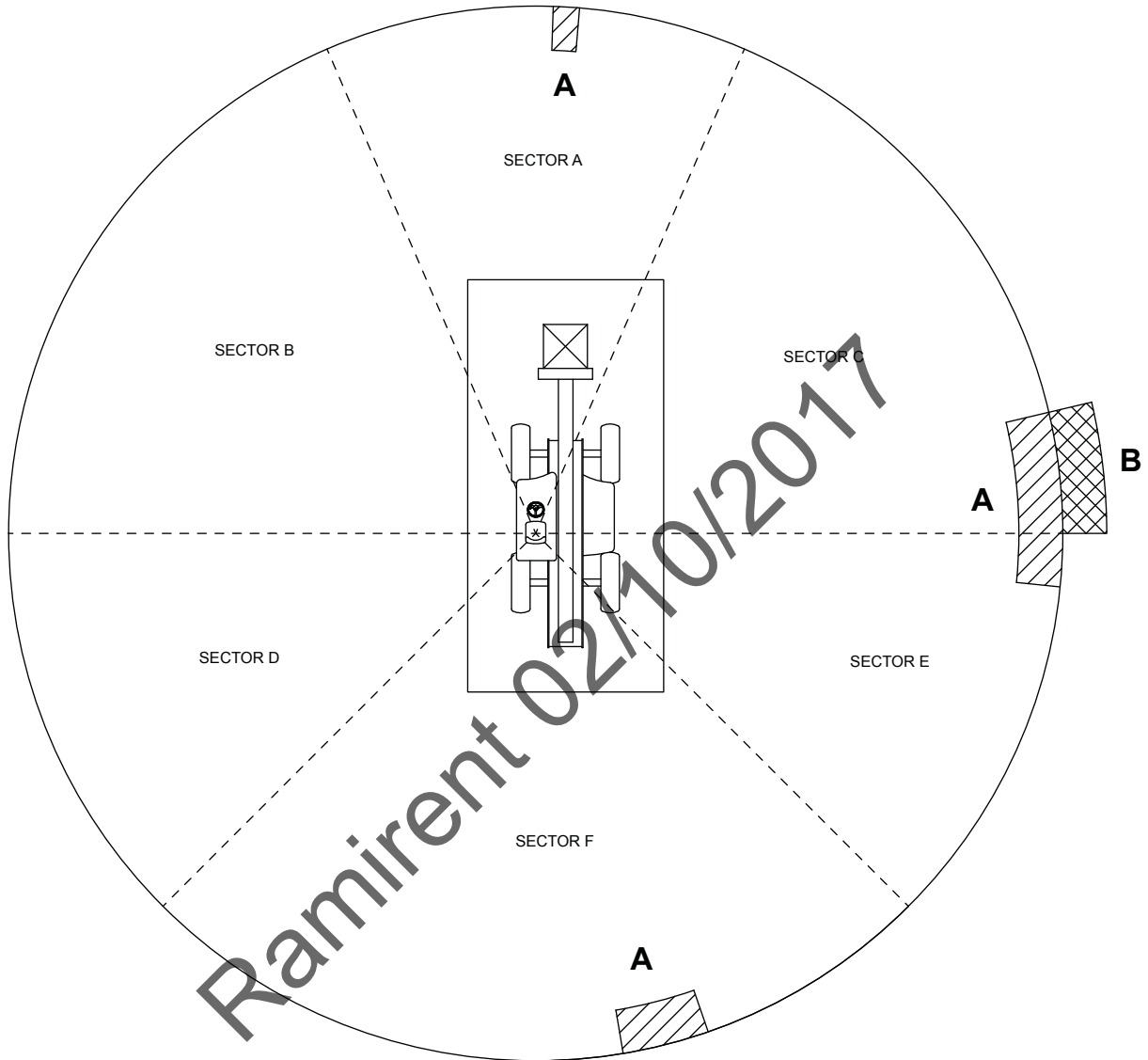
Kuva 268. Peilien asetus



A Vasen laajakulma  
C Oikea ajopeili  
E Perään asennettu laajakulma

B Laajakulma oikealle  
D Vasen ajopeili

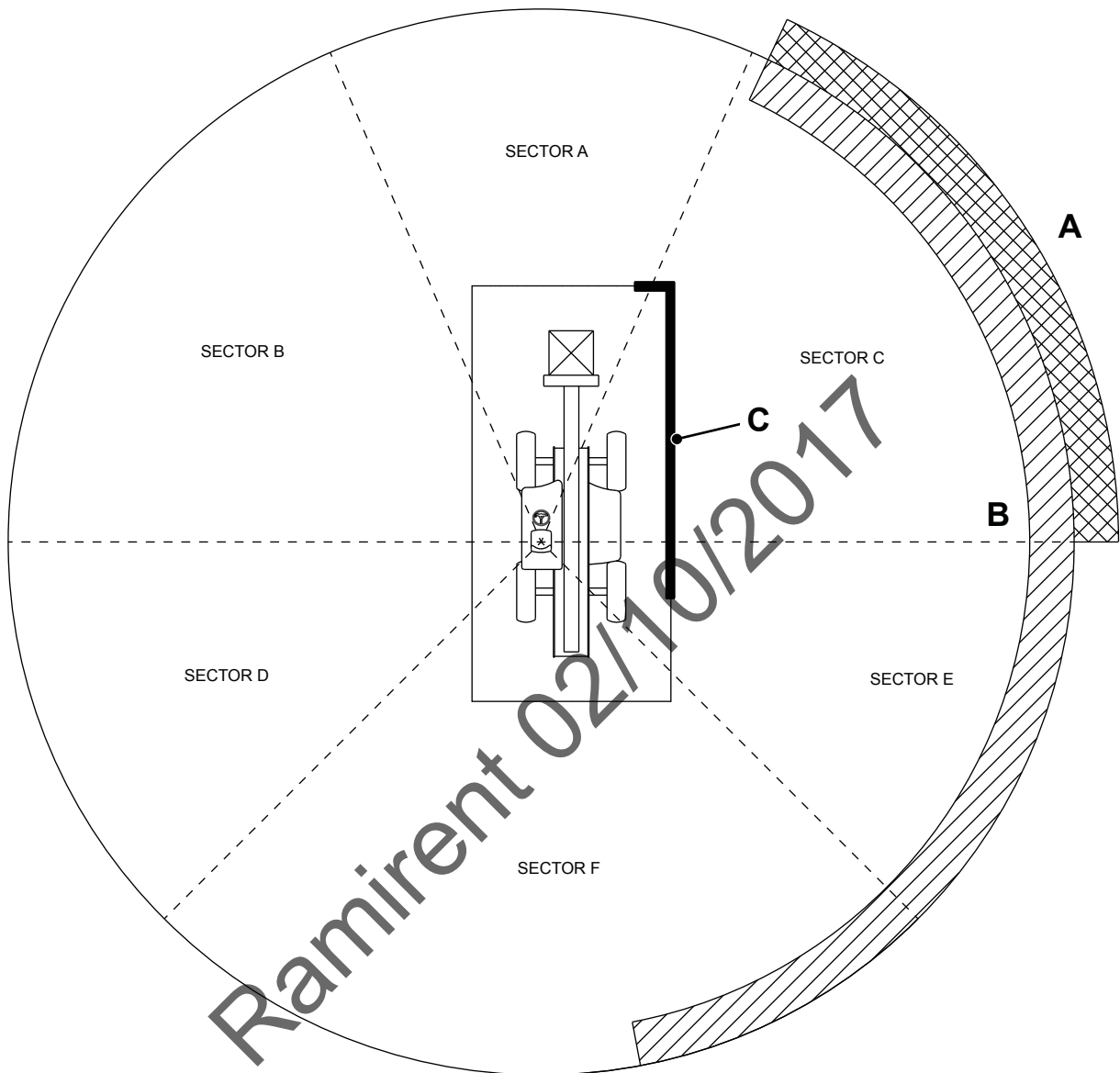
Kuva 269. Näkyvyysmaski riippuvan kuorman olosuhteissa



**A** Maski säteellä 12 m mitattuna maanpinnasta

**B** Maski säteellä 12 m mitattuna 0,75 m korkeudella maanpinnasta

Kuva 270. Näkyvyysmaski kuorma-auton perävaunuun kuormattaessa

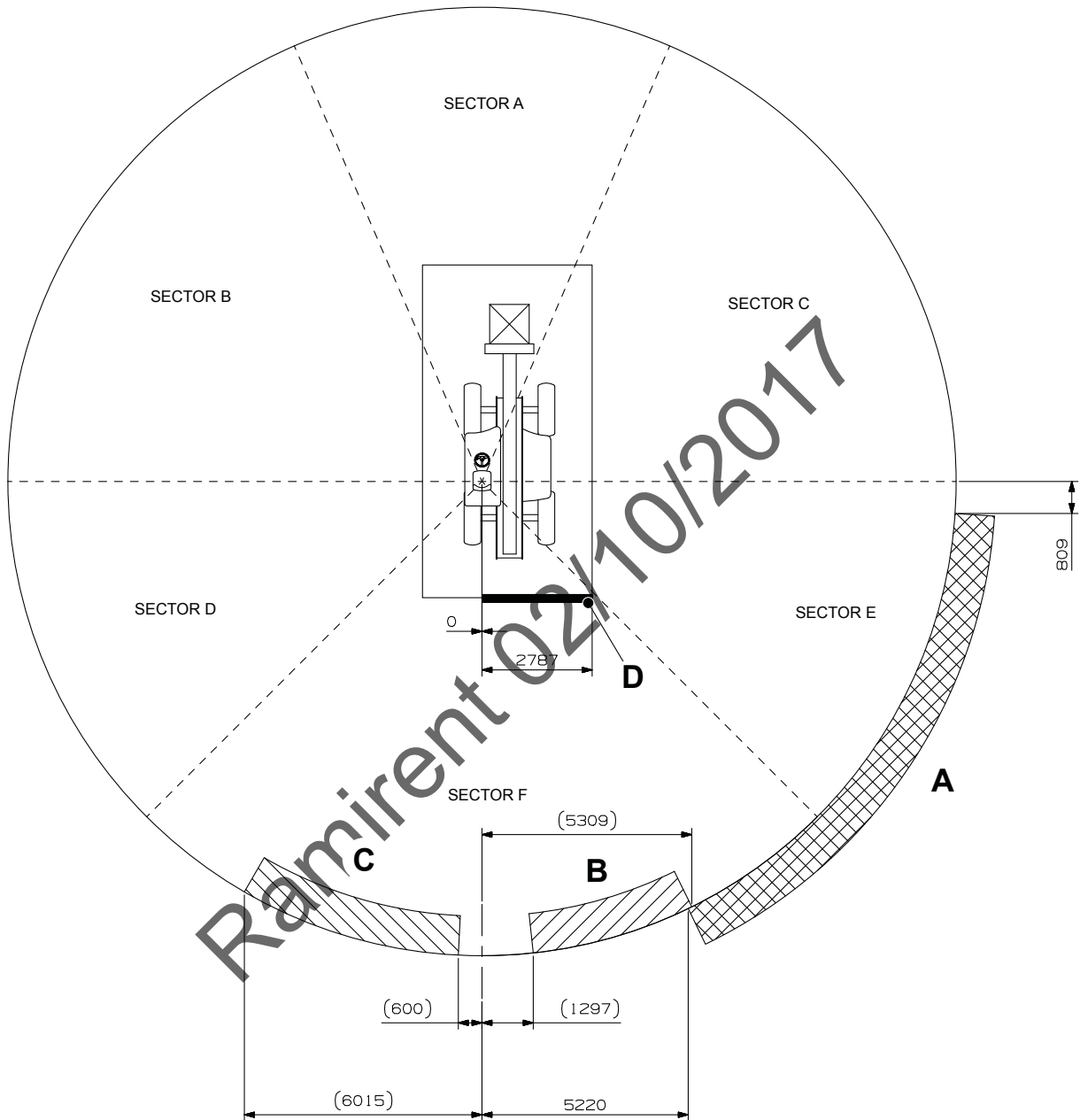


- A** Maski säteellä 12 m mitattuna 0,75 m korkeudella maanpinnasta
- C** Maski rajalla 1 m (>200 mm) mitattuna maanpinnan ja korkeuden 1,5 m välillä

- B** Maski säteellä 12 m mitattuna maanpinnasta

(Mille: 533-105)

Kuva 271. Peilien asetus

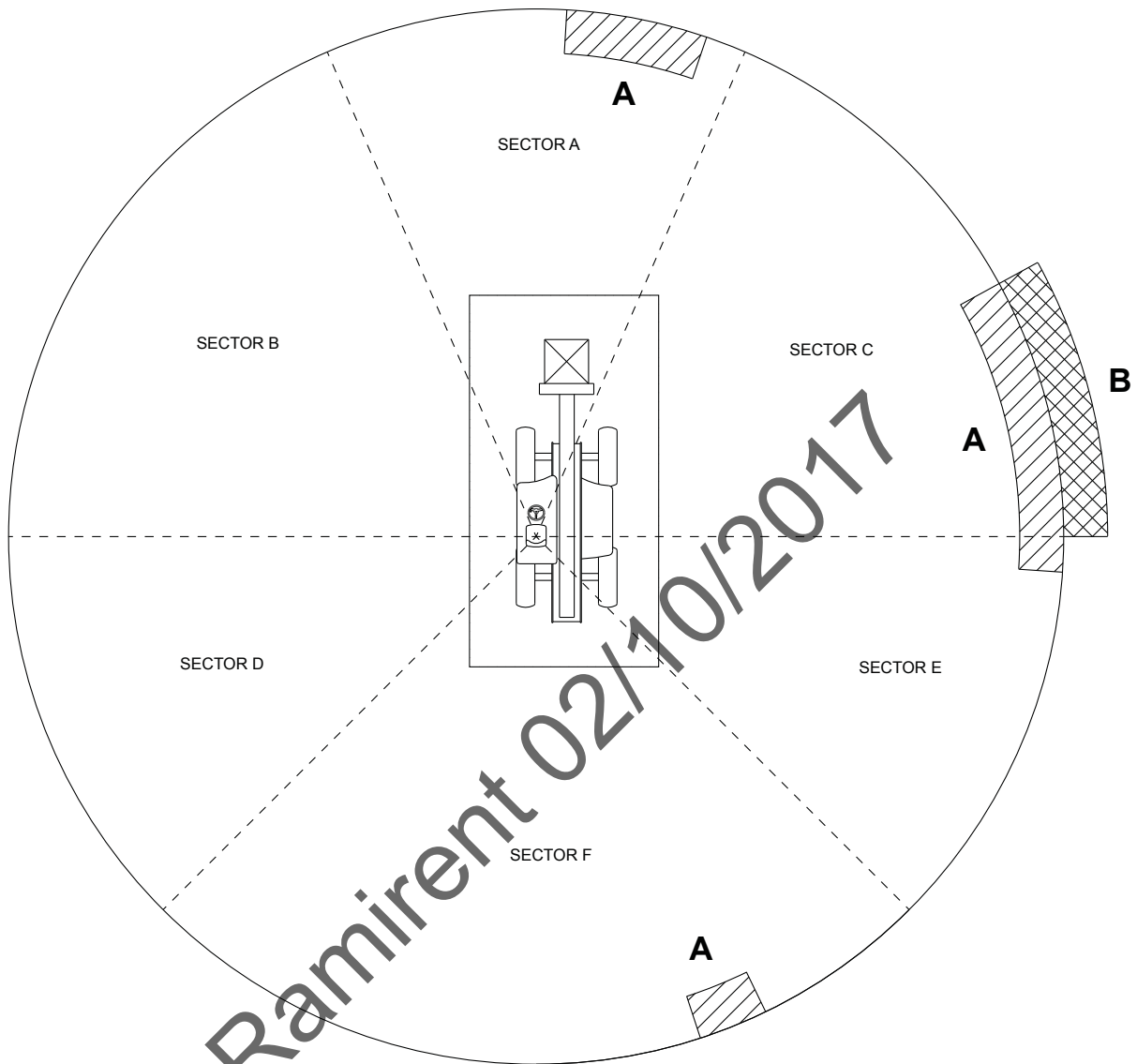


A Vasen laajakulma  
C Oikea ajopeili

B Laajakulma oikealle  
D Vasen ajopeili



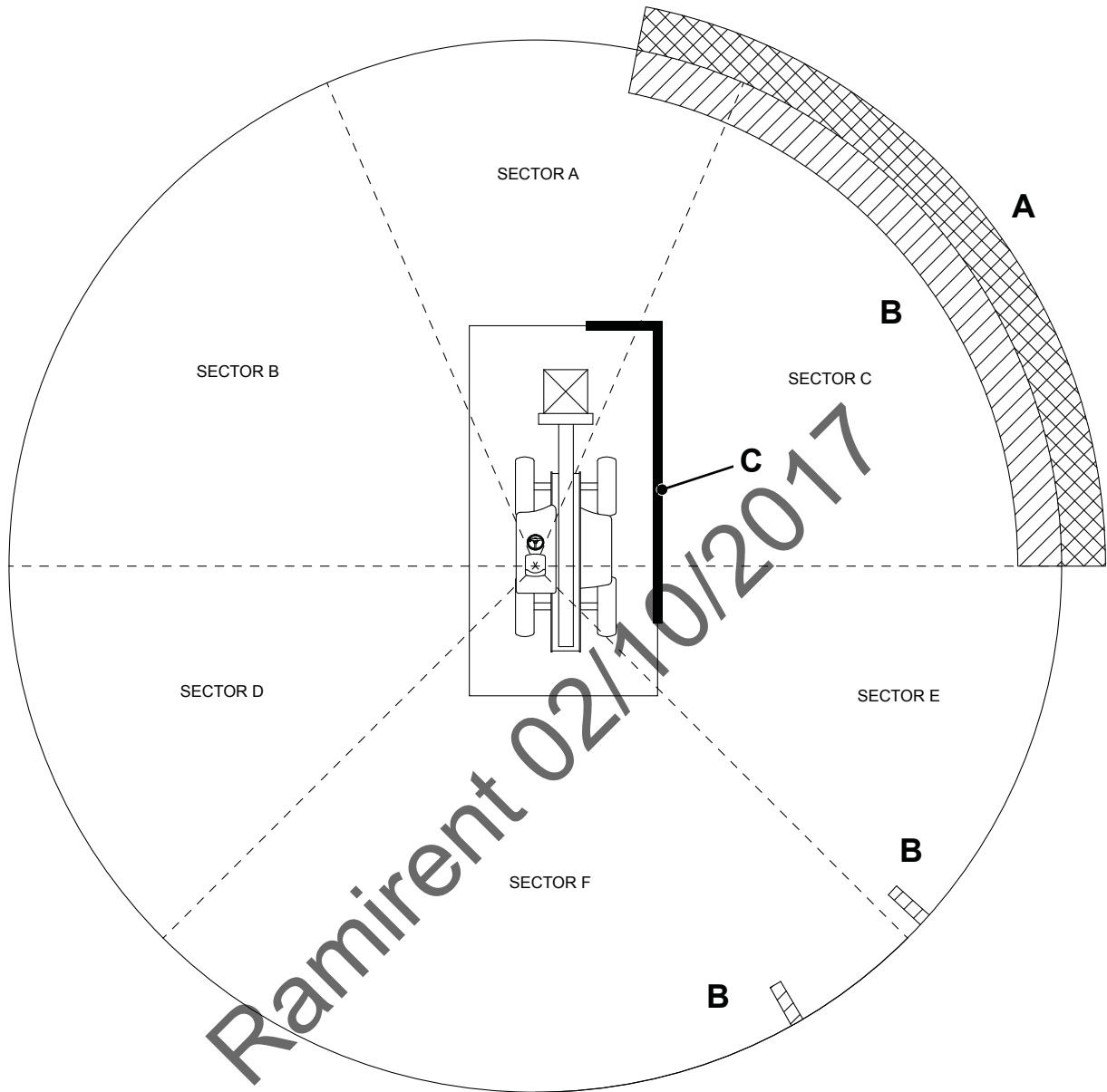
Kuva 272. Näkyvyysmaski riippuvan kuorman olosuhteissa



**A** Maski säteellä 12 m mitattuna maanpinnasta

**B** Maski säteellä 12 m mitattuna 0,75 m korkeudella maanpinnasta

Kuva 273. Näkyvyysmaski kuorma-auton perävaunuun kuormattaessa

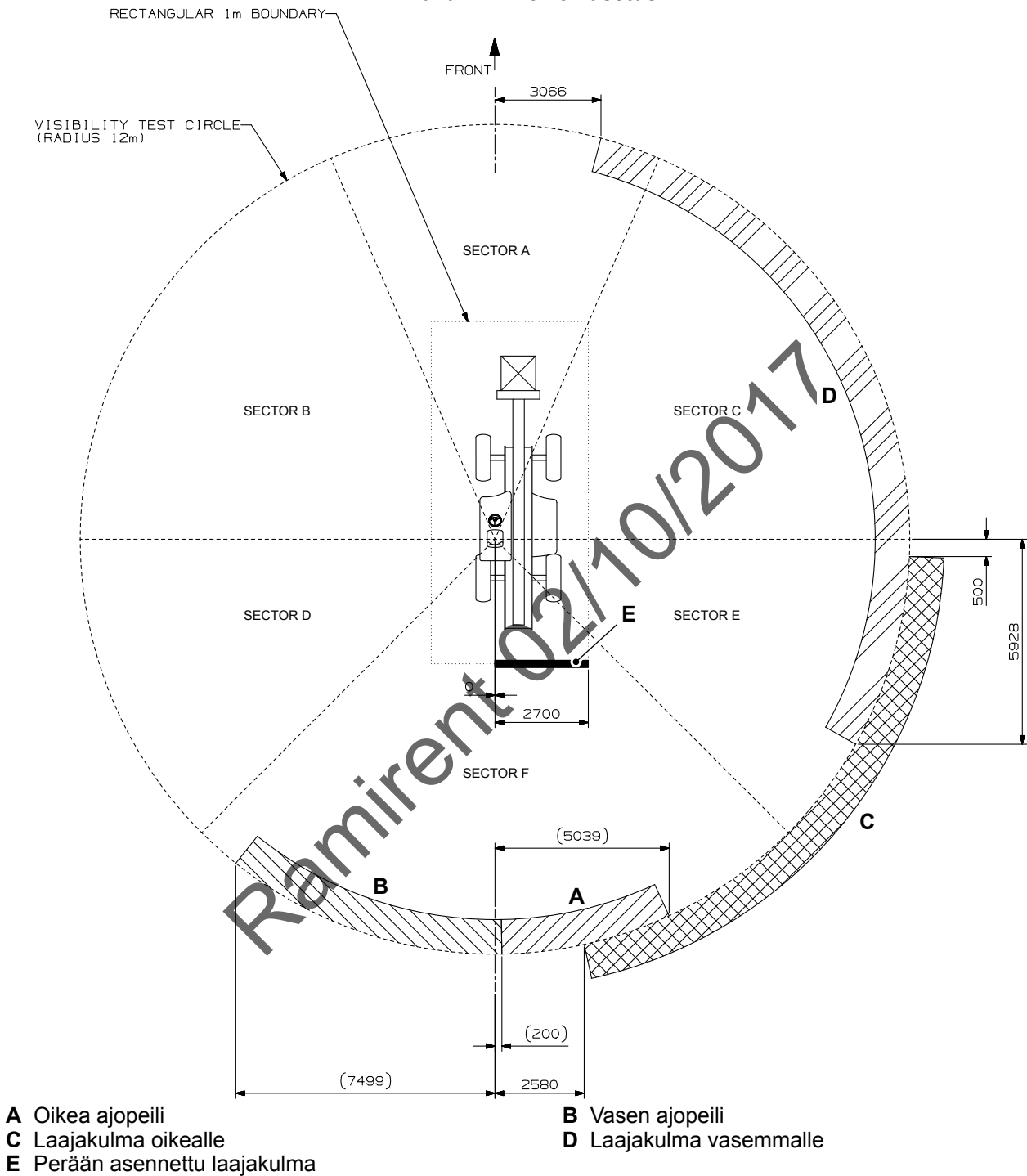


- A** Maski säteellä 12 m mitattuna 0,75 m korkeudella maanpinnasta  
**C** Maski rajalla 1 m (>200 mm) mitattuna maanpinnan ja korkeuden 1,5 m välillä

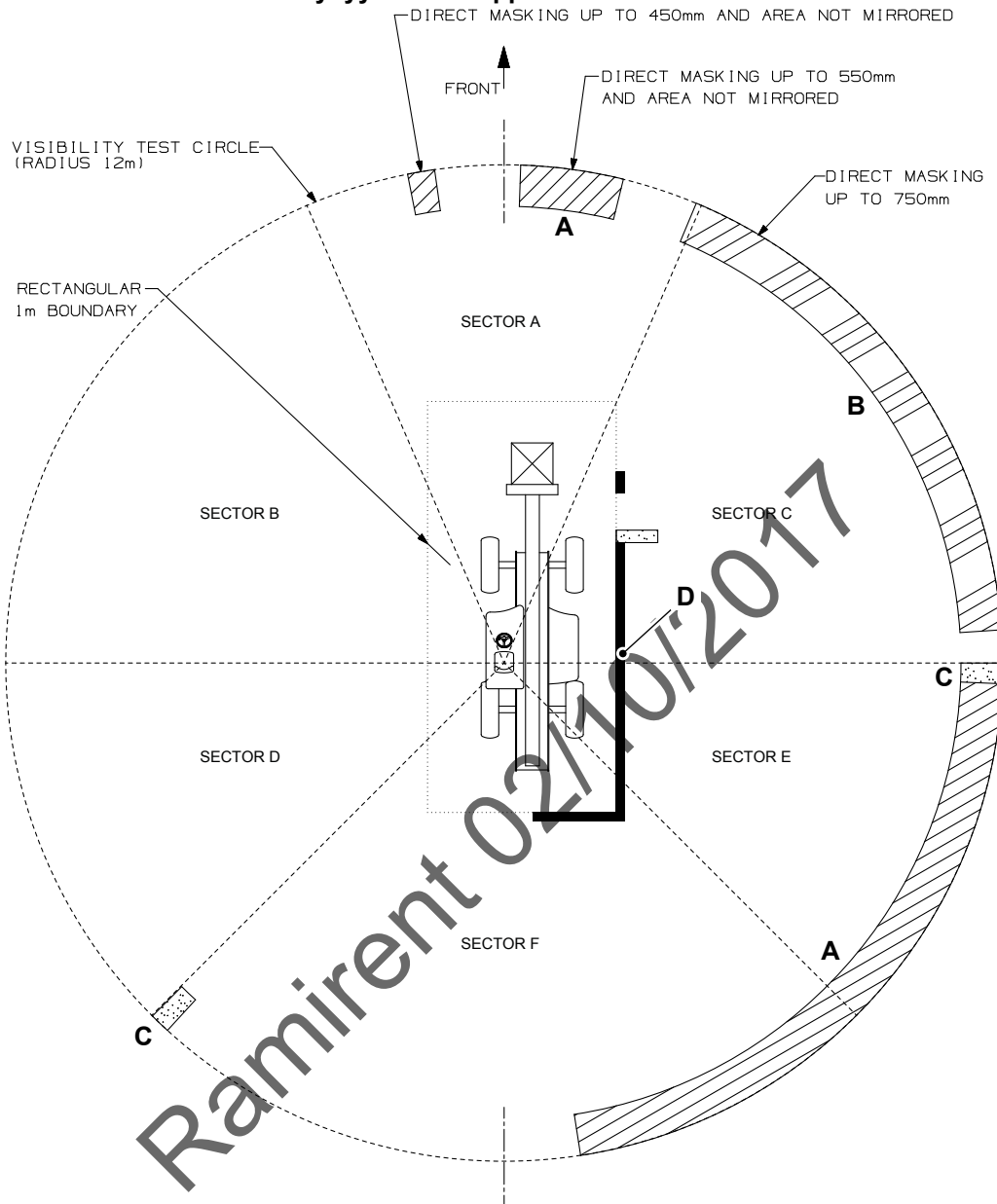
- B** Maski säteellä 12 m mitattuna maanpinnasta

(Mille: 540-200)

Kuva 274. Peilien asetus



Kuva 275. Näkyvyysmaski riippuvan kuorman olosuhteissa



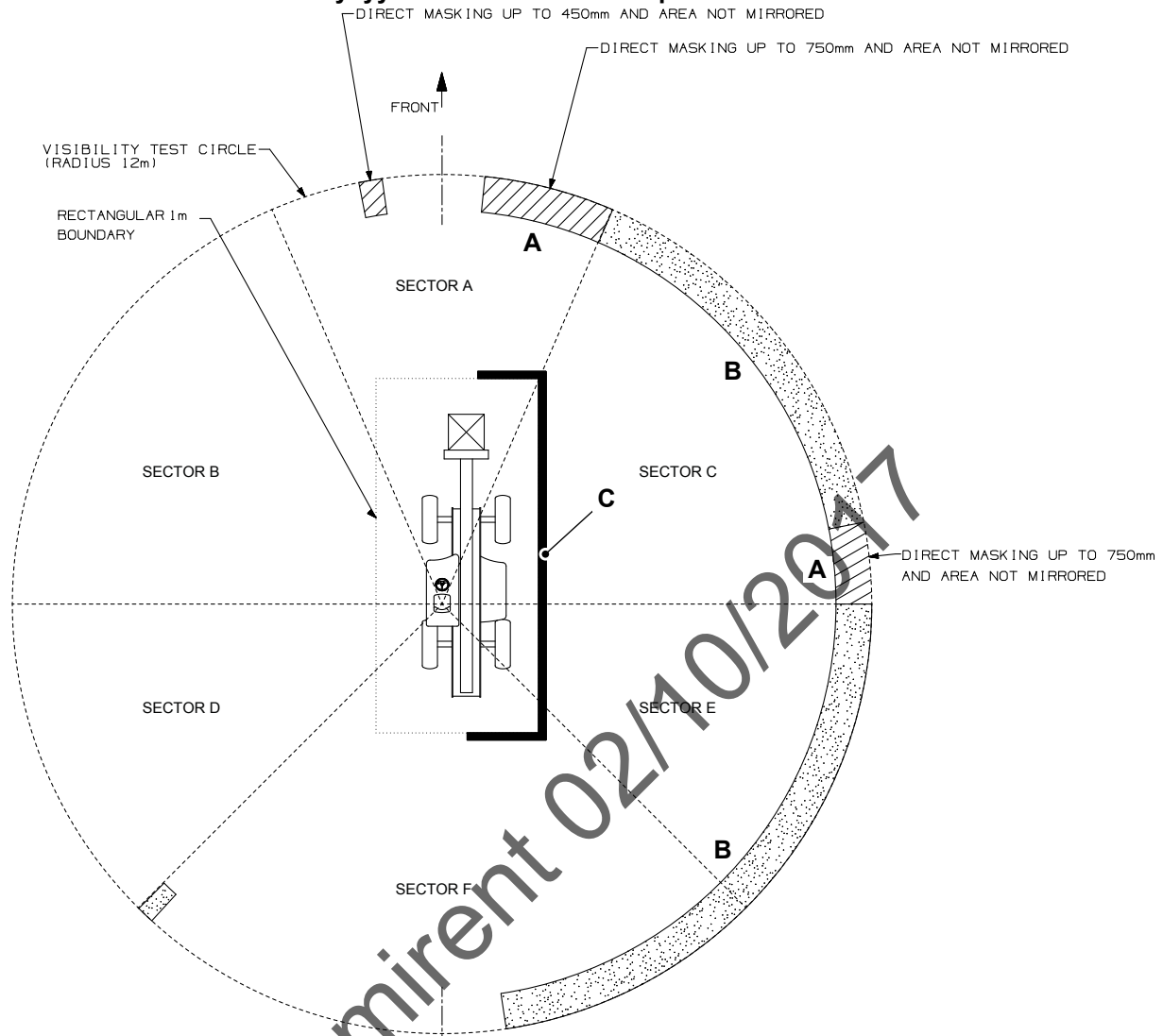
**A** Maski säteellä 12 m mitattuna maanpinnasta

**C** Kokonaismaski

**B** Maski säteellä 12 m mitattuna maanpinnasta lukemaan 0,75 m saakka

**D** Maski rajalla 1 m (leveys >200 mm) mitattuna maanpinnan ja 1,5 m maanpinnan korkeuden välillä

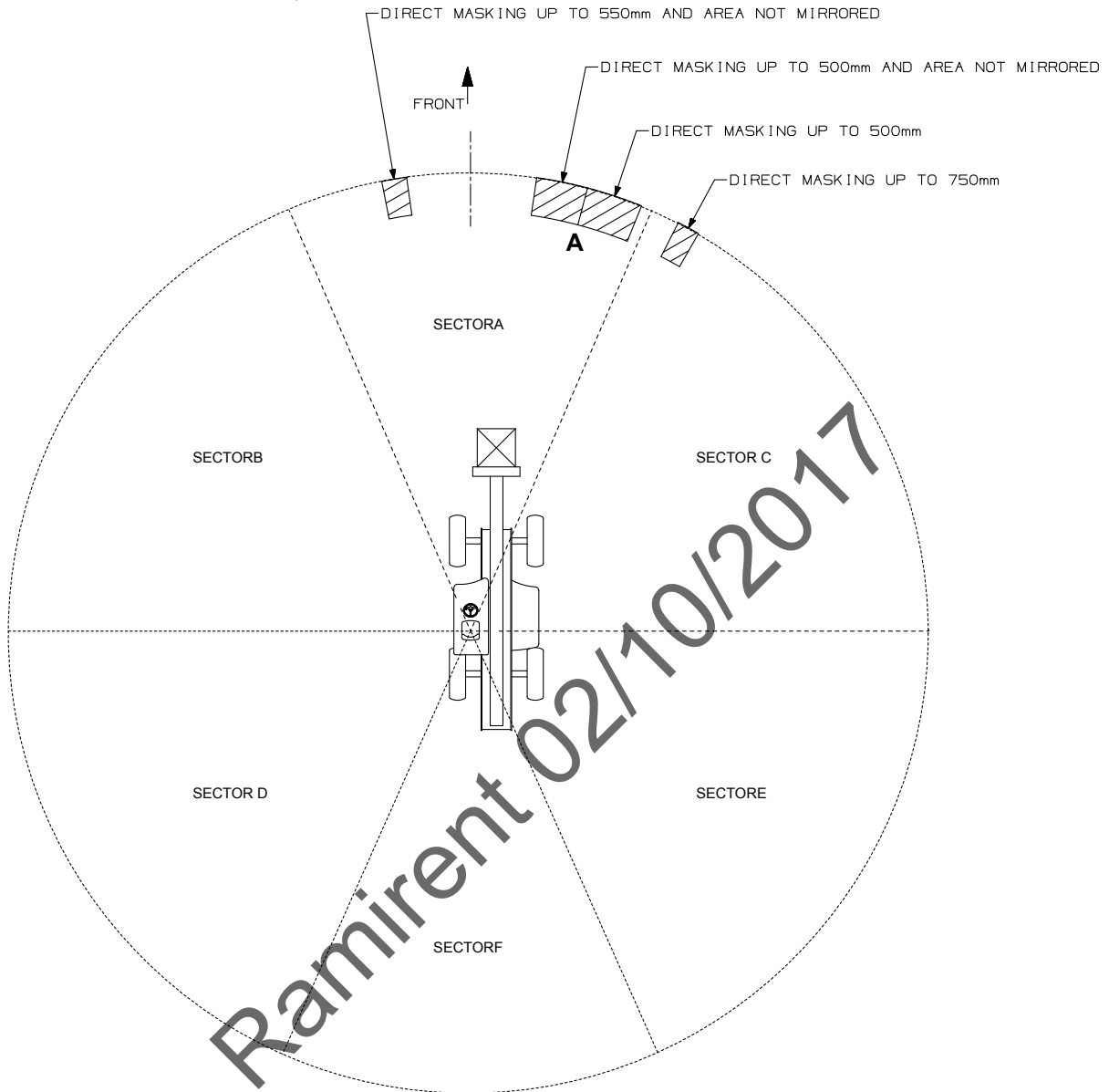
Kuva 276. Näkyvyysmaski kuorma-auton perävaunuun kuormattaessa



- A** Maski säteellä 12 m mitattuna maanpinnasta  
**C** Maski rajalla 1 m (leveys >200 mm) mitattuna maanpinnan ja 1,5 m maanpinnan korkeuden välillä

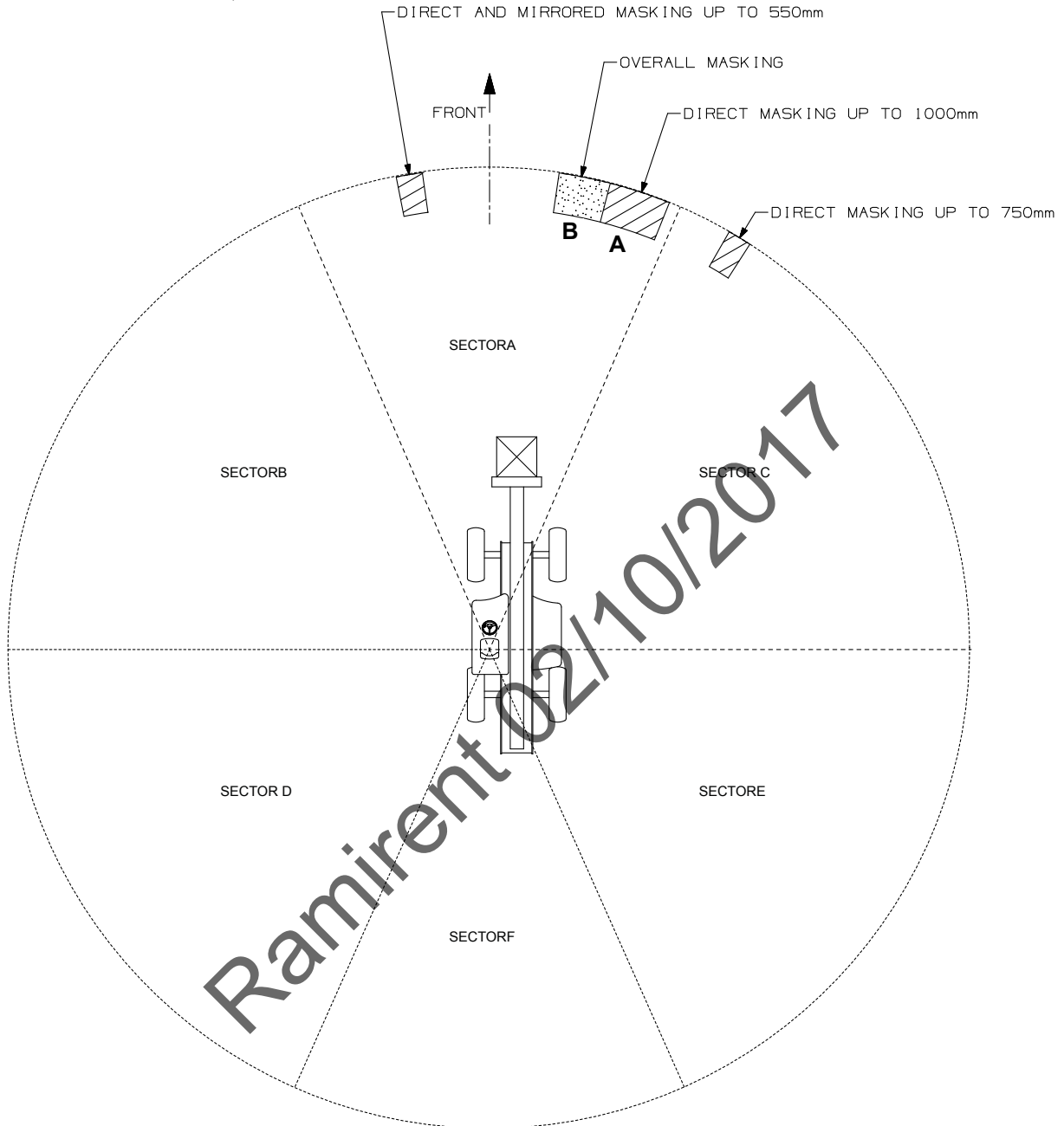
**B** Kokonaismaski

**Kuva 277. Näkyvyyden maski sektoreissa A ja C 12 m säteellä, kone ilman kuormitusta normaalilla matkatavalla.**



**A** Maski säteellä 12 m mitattuna maanpinnasta

Kuva 278. Näkyvyyden maski sektoreissa A ja C 12 m säteellä, kone normaalilla matkatavalla haarukkuormituksella.

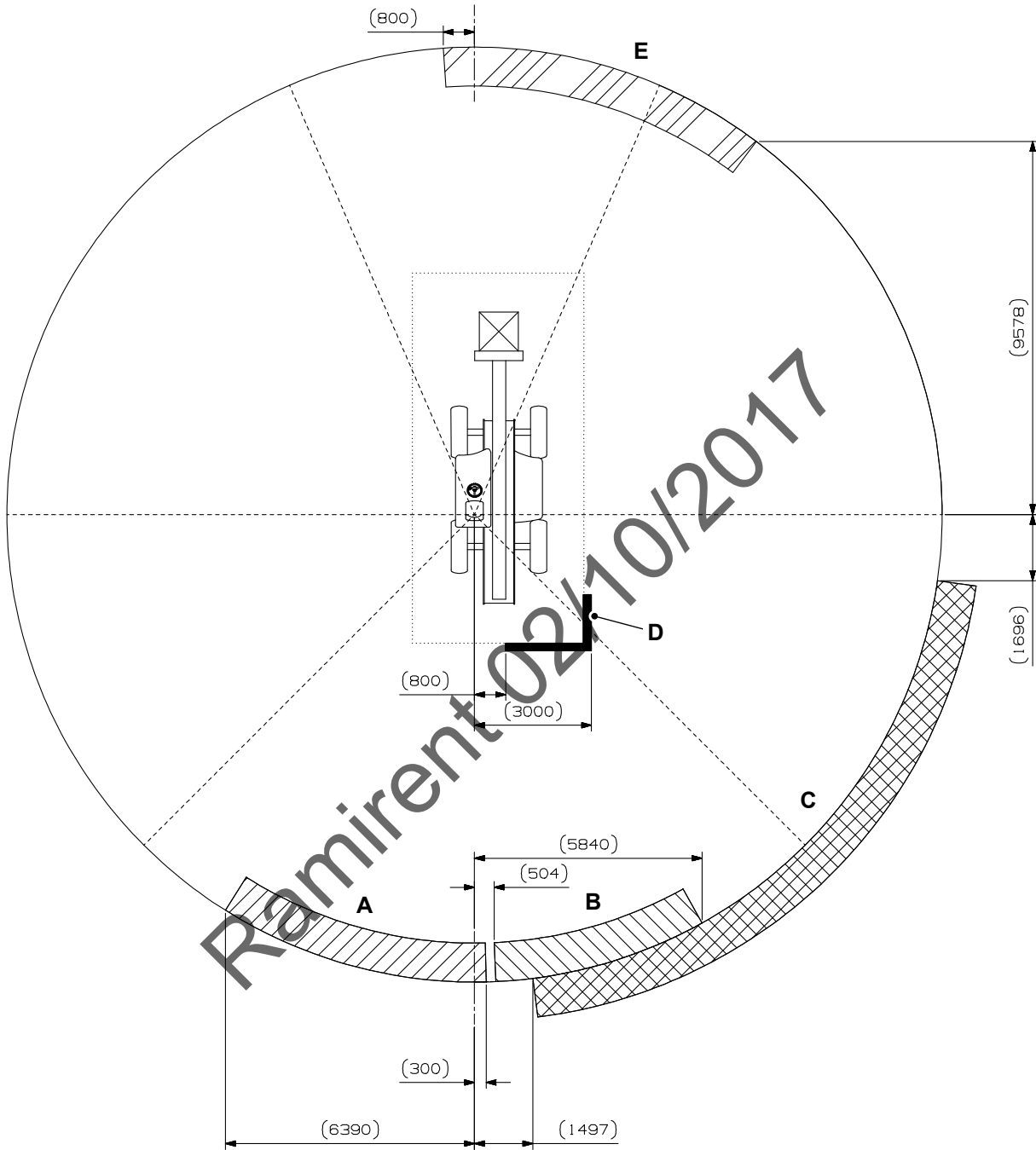


A Maski säteellä 12 m mitattuna maanpinnasta

B Kokonaismaski

(Mille: 540-v180)

Kuva 279. Peilien asetus

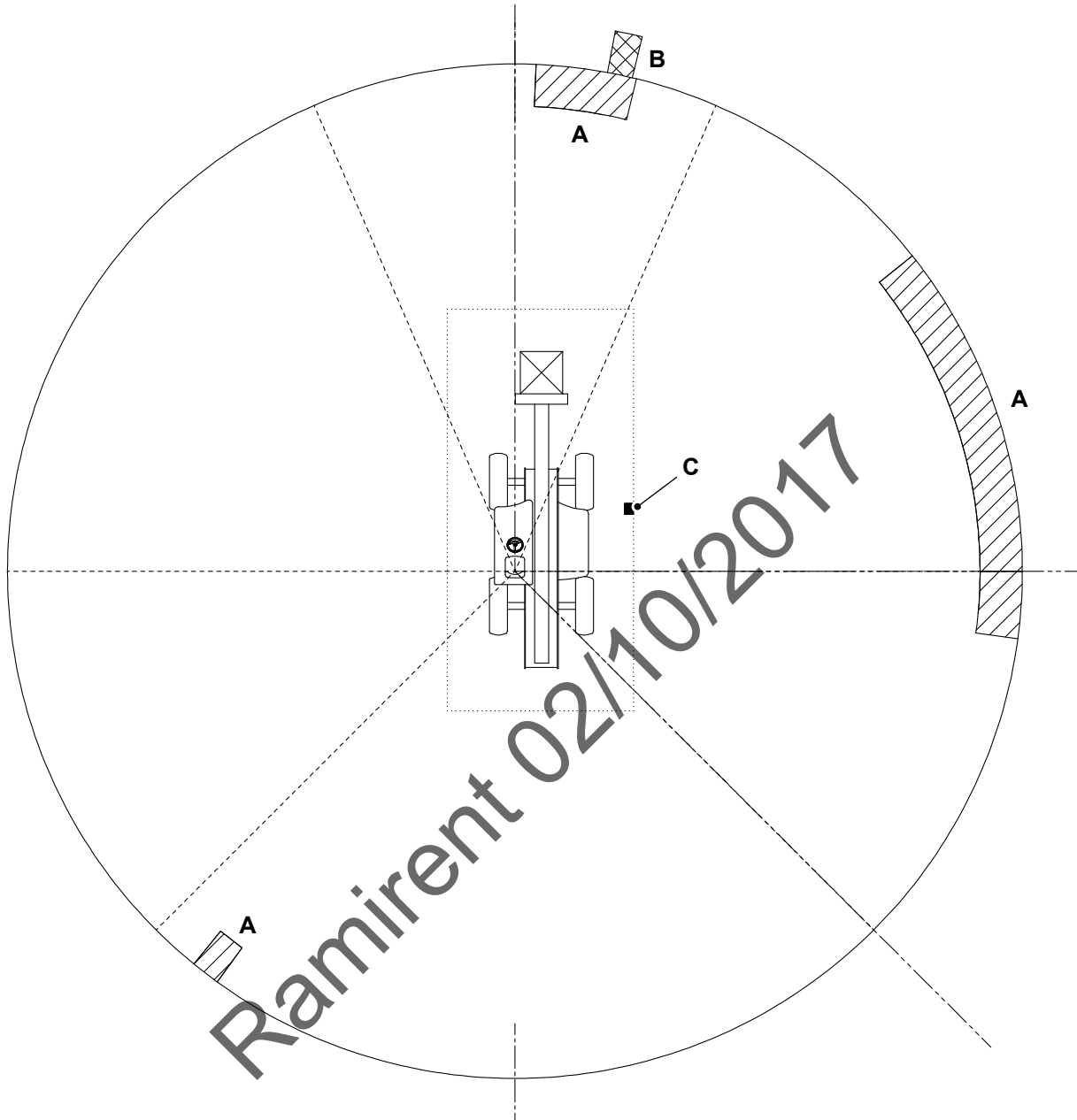


- A Oikea ajopeili
- C Laajakulma oikealle
- E Perään asennettu laajakulma

- B Vasen ajopeili
- D Vasen laajakulma



Kuva 280. Näkyvyysmaski riippuvan kuorman olosuhteissa

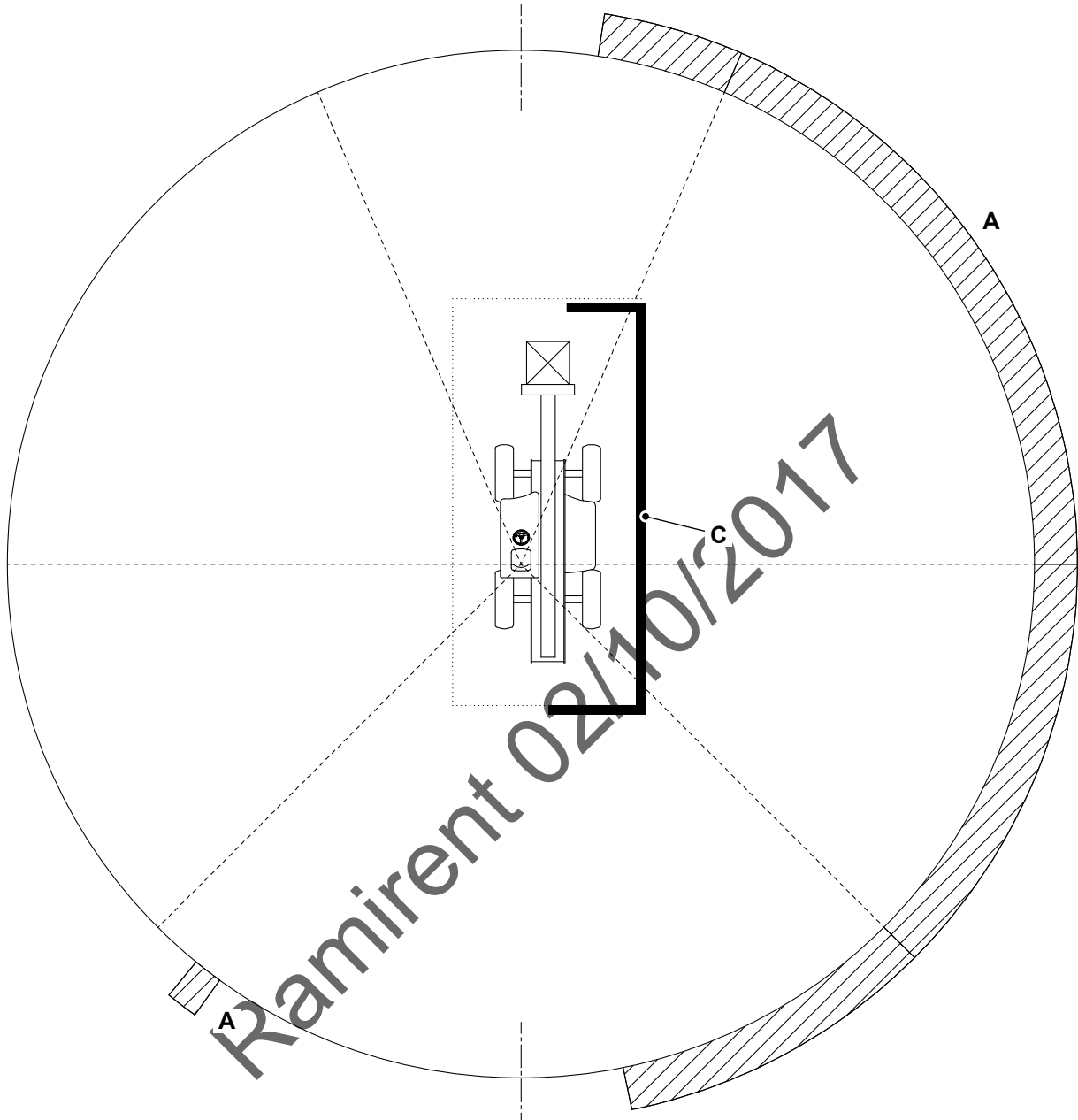


**A** Maski säteellä 12 m mitattuna maanpinnasta

**B** Maski säteellä 12 m mitattuna 0,75 m korkeudella maanpinnasta

**C** Maski rajalla 1 m (leveys >200 mm) mitattuna maanpinnan ja 1,5 m korkeuden välillä

Kuva 281. Näkyvyysmaski kuorma-auton perävaunuun kuormattaessa



**A** Maski säteellä 12 m mitattuna maanpinnasta

**B** Maski säteellä 12 m mitattuna 0,75 m korkeudella maanpinnasta

**C** Maski rajalla 1 m (leveys >200 mm) mitattuna maanpinnan ja 1,5 m korkeuden välillä

## Suorituskykymitat

### Yleistä

#### Hinauskoukun kapasiteetti

Hinauskoukun kapasiteetti kertoo koneesi suurimman sallitun vaakasuoraan ja pystysuoran hinauskuorman. Tietoa tulisi käyttää arvioimaan koneen oikeat suurimmat kuormat.

#### Suurimman sallitun perävaunumassa tunnistus koneen hinaamiseksi.

1. Tunnista koneesi asianomaiset taulukot.  
[Katso: Tekniset tiedot > Suorituskykymitat > Hinauspainot \(Sivu 309\).](#)
2. Valitse oikea taulukkosarake koneesi nopeudelle.
3. Valitse oikea sarake, joka vastaa koneesi hinaustyyppiä.
4. Valitse oikea rivi, joka vastaa perävaunun murtotyyppijärjestelmää, jota voit käyttää perävaunun yhteydessä.

#### Tunnista suurin sallittu pystysuora hinauskuorma omalle koneellesi.

1. Käytä aikaisemmin tunnistettua taulukkoa.
2. Valitse oikea sarake, joka vastaa koneesi hinaustyyppiä.
3. Valitse rivi, joka vastaa koneeseesi asennettuja renkaita.
4. Katso täyttöpainesaraketta ja varmista oikean paineen käyttö.

#### Suurin kahlaussyvyys

Koneen suurin kahlaussyvyys on 400 mm. Vesi voi päästä moottoriin ja akseleihin ja jäähdytyspuhallin voi vaurioitua, jos konetta käytetään syvemmissä vedessä.

Ramirent 02/10/2017

## Puomin mitat ja suorituskyky

Mille: 533-105 .....	Sivu 301
Mille: 535-v125 .....	Sivu 302
Mille: 535-v140 .....	Sivu 303
Mille: 540-140, 550-140 .....	Sivu 304
Mille: 540-170, 550-170 .....	Sivu 305
Mille: 540-200 .....	Sivu 306
Mille: 540-v140 .....	Sivu 308
Mille: 540-v180 .....	Sivu 309

Ramirent 02/10/2017

(Mille: 533-105)

Taulukko 51.

Kuvaus	Paino
Suurin nostokyky	3.300 kg
Nostokyky täyteen korkeuteen	3.300 kg
Nostokyky täydellä ulottuvuudella	1.050 kg

Taulukko 52.

Kuvaus	Pituus
Suurin nostokorkeus	10.220 mm
Ulottuvuus suurimmalla nostokorkeudella	1.910 mm
Suurin ulottuvuus eteenpäin	6.830 mm
Ulottuvuus 1 t kuormalla	6.830 mm
Sijoittelukorkeus	9.820 mm

Ramirent 02/10/2017

(Mille: 535-v125)

Taulukko 53.

Kuvaus	Paino
Suurin nostokyky	3.500 kg
Nostokyky täyteen korkeuteen	3.500 kg
Nostokyky täydellä ulottuvuudella	1.150 kg

Taulukko 54.

Kuvaus	Pituus
Suurin nostokorkeus	12.280 mm
Ulottuvuus suurimmalla nostokorkeudella	460 mm
Suurin ulottuvuus eteenpäin	8.060 mm
Ulottuvuus 1 t kuormalla	8.060 mm
Sijoittelukorkeus	11.750 mm

Ramirent 02/10/2017

(Mille: 535-v140)

Taulukko 55.

Kuvaus	Paino
Suurin nostokyky	4.000 kg
Nostokyky täyteen korkeuteen	3.000 kg
Nostokyky täydellä ulottuvuudella	1.250 kg

Taulukko 56.

Kuvaus	Pituus
Suurin nostokorkeus	13.780 mm
Ulottuvuus suurimmalla nostokorkeudella	930 mm
Suurin ulottuvuus eteenpäin	9.600 mm
Ulottuvuus kuormalla 1 t	9.600 mm
Sijoittelukorkeus	13.300 mm

Ramirent 02/10/2017

(Mille: 540-140, 550-140)

**Taulukko 57.**

<b>Kuvaus</b>	<b>Paino</b>
Suurin nostokyky	4.000 kg
Nostokyky täyteen korkeuteen	4.000 kg
Nostokyky täydellä ulottuvuudella	1.250 kg

**Taulukko 58.**

<b>Kuvaus</b>	<b>Pituus</b>
Suurin nostokorkeus	13.800 mm
Ulottuvuus suurimmalla nostokorkeudella	740 mm
Suurin ulottuvuus eteenpäin	9.250 mm
Ulottuvuus 1 t kuormalla	9.250 mm
Sijoittelukorkeus	13.250 mm

Ramirent 02/10/2017



(Mille: 540-170, 550-170)

**Taulukko 59.**

<b>Kuvaus</b>	<b>Paino</b>
Suurin nostokyky	4.000 kg
Nostokyky täyteen korkeuteen	2.500 kg
Nostokyky täydellä ulottuvuudella	600 kg

**Taulukko 60.**

<b>Kuvaus</b>	<b>Pituus</b>
Suurin nostokorkeus	16.700 mm
Ulottuvuus suurimmalla nostokorkeudella	2.050 mm
Suurin ulottuvuus eteenpäin	12.500 mm
Ulottuvuus 1 t kuormalla	10.500 mm
Sijoittelukorkeus	16.200 mm

Ramirent 02/10/2017

(Mille: 540-200)

**Tukijalat ojennettuina****Taulukko 61.**

<b>Kuvaus</b>	<b>Mitta</b>
Suurin nostokyky	4.000 kg
Nostokyky täyteen korkeuteen	1.500 kg
Nostokyky täydellä ulottuvuudella	200 kg
Suurin nostokorkeus	20.000 mm
Ulottuvuus suurimmalla nostokorkeudella	2.820 mm
Suurin ulottuvuus eteenpäin	15.900 mm
Ulottuvuus kuormalla 1 t	10.650 mm
Sijoittelukorkeus	19.100 mm

Ramirent 02/10/2017

## Tukijalat sisään vedettyinä

Taulukko 62.

Kuvaus	Mitta
Suurin nostokyky	4.000 kg
Nostokyky täyteen korkeuteen	500 kg
Nostokyky täydellä ulottuvuudella	0 kg
Suurin nostokorkeus	10.270 mm
Ulottuvuus suurimmalla nostokorkeudella	6.420 mm
Suurin ulottuvuus eteenpäin	9.630 mm
Ulottuvuus kuormalla 1 t	6.250 mm
Sijoittelukorkeus	9.100 mm

Ramirent 02/10/2017

(Mille: 540-v140)

Taulukko 63.

Kuvaus	Paino
Suurin nostokyky	4.000 kg
Nostokyky täyteen korkeuteen	3.000 kg
Nostokyky täydellä ulottuvuudella	1.250 kg

Taulukko 64.

Kuvaus	Pituus
Suurin nostokorkeus	13.780 mm
Ulottuvuus suurimmalla nostokorkeudella	930 mm
Suurin ulottuvuus eteenpäin	9.600 mm
Ulottuvuus kuormalla 1 t	9.600 mm
Sijoittelukorkeus	13.300 mm

Ramirent 02/10/2017

(Mille: 540-v180)

**Taulukko 65.**

Kuvaus	Paino
Suurin nostokyky	4.000 kg
Nostokyky täyteen korkeuteen	2.500 kg
Nostokyky täydellä ulottuvuudella	550 kg

**Taulukko 66.**

Kuvaus	Pituus
Suurin nostokorkeus	17.510 mm
Ulottuvuus suurimmalla nostokorkeudella	1.980 mm
Suurin ulottuvuus eteenpäin	13.340 mm
Ulottuvuus 1 t kuormalla	11.720 mm
Sijoittelukorkeus	17.000 mm

## Hinauspainot

### Hinausrajoitukset

▲ **VAROITUS** Älä ylitä perävaunun kokonaispainon tai hinauskuorman sallittuja rajoja. Koneesta voi tulla epävakaata.

### Perävaunun suurin kokonaispaino

Perävaunun suurin kokonaispaino, joka on sallittu koneesi hinattavaksi (kun siihen on kiinnitetty JCB:n hyväksymä hinausvarustus), on esitetty. [Katso: Tekniset tiedot > Pyörät ja renkaat \(Sivu 336\)](#).

### Rengaspaineet ja hinauskuormat

Oikeat rengaspaineet ja suurimmat nopeudet suhteessa perävaunun hinauskuormaan MAX KG on esitetty rengastaulukossa (ohjaamossa). [Katso: Tekniset tiedot > Pyörät ja renkaat \(Sivu 336\)](#).

Varmista, että rengaspaineet ovat oikeat äläkä ylitä kiinnitettyjen renkaiden kokoa vastaavaa nopeutta.

## Melupäästöt

### Yleistä

Seuraavilla sivuilla on esitetty avuksi tämän tyyppisen koneen meluarvot sopusoinnussa Euroopan direktiivien 2000/14/EY ja 2005/88/EY kanssa. Niitä voi käyttää arvioitaessa melulle altistumisen riskejä.

Esitetyt meluarvot koskevat vain CE-merkittyjä koneita.

Kun kysymyksessä ovat tätä konetta koskevat tiedot silloin, kun sitä käytetään muiden JCB:n hyväksymien varusteiden yhteydessä, katso asiaa varusteiden mukana olevasta aineistosta.

**Taulukko 67. Termien määritelmät**

Termi	Määritelmä	Huomautuksia
LpA	Käyttäjän paikalla mitattu A-painotettu äänenpainetaso.	Määritetty standardissa ISO 6396 määritetyn testimenetelmän ja direktiivissä 2000/14/EY määritettyjen dynaamisten testiolosuhteiden mukaisesti
LwA	Koneen aiheuttama ekvivalentti A-painotettu äänitehotaso.	Direktiivissä 2000/14/EY määritettyjen dynaamisten testiolosuhteiden mukaisesti määritetty ekvivalentti taattu ääniteho (ulkoinen melu).

### Melutiedot

Mille: 533-105 .....	Sivu 310
Mille: 535-v125, 535-v140, 540-v140, 540-v180 .....	Sivu 310
Mille: 540-140, 540-170, 540-200, 550-140, 550-170 .....	Sivu 310

(Mille: 533-105)

**Taulukko 68.**

Moottorin teho <sup>(1)</sup>	LpA	LwA
55 kW		104
81 kW	79	106
93 kW	78	107
108 kW	78	107

(1) Asennettu nettoteho.

(Mille: 535-v125, 535-v140, 540-v140, 540-v180)

**Taulukko 69.**

Moottorin teho <sup>(1)</sup>	LpA	LwA
55 kW	77	104
81 kW	80	106

(1) Asennettu nettoteho.

(Mille: 540-140, 540-170, 540-200, 550-140, 550-170)

**Taulukko 70.**

Moottorin teho <sup>(1)</sup>	LpA	LwA
55 kW		104
81 kW	81	106
93 kW		107

(1) Asennettu nettoteho.

## Täryttimen päästöt

### Yleistä

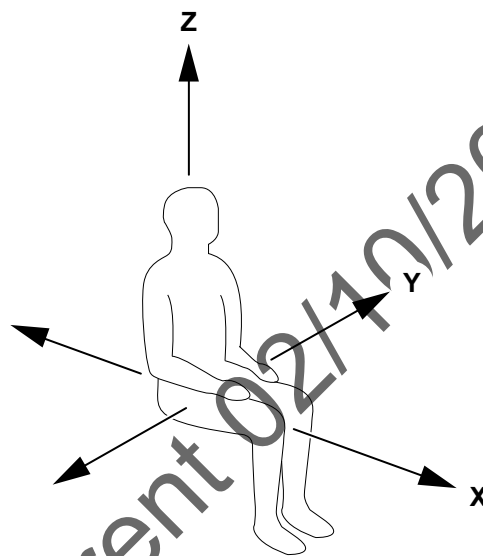
Euroopan direktiivin 2002/44/EY mukaisen käytön auttamiseksi tälle konetyypille on seuraavilla sivuilla ilmoitettu erityiset tärinänpäästöarvot, ja niitä voi käyttää arvioitaessa tärinälle altistumisen riskejä.

Ellei määrättyjä työolosuhteita varten toisin ilmoiteta, tärinäarvot on määritetty koneen ollessa varustettuna vakiovarustein (ts. kauhalla, kuokalla, haarukoilla jne.) vastaavia työolosuhteita varten.

Tärinäarvot on määritelty mittauksista kolmella pystysuoralla akselilla (X, Y ja Z). Korkeinta painotettua arvoa (RMS (Juuri Keskiarvo Neliö)) käytetään erittelemään tärinäpäästö.

Akseli, jolla korkein painotettu arvo (RMS) esiintyy, on esitetty tärinätaulukossa kutakin koneen käyttötehtävää varten, katso hallitseva akseli (X, Y tai Z).

Kuva 282.



### Tärinälle altistuminen

Tärinälle altistuminen on minimoitavissa seuraavin keinoin:

- Koneen, kaluston ja varusteiden oikean koon valitseminen määrättyä työsovellusta varten
- Sellaisen koneen käyttö, jonka varusteena on sopiva istuin, joka on pidetty kunnossa ja säädetty.
- Tarkistukset, joilla varmistetaan, että kone on oikein huollettu. Kaikista vioista ilmoittaminen ja niiden korjaaminen
- Ohjaus, jarrutus, kiihdytys, vaihteenvaihto, varusteiden ja kuorman liikuttaminen joustavasti.
- Tärinätason minimoiminen ajonopeuden ja ajoreitin valinnalla.
- Työskentelyyn ja ajamiseen tarkoitetun työmaan pitäminen hyvässä kunnossa poistamalla kaikki suuret kivet ja esteet sekä täyttämällä kaikki ojat ja kuopat.
- Sellaisten ajoreittien valinta, joilla vältetään epätasainen maasto ja, ellei tämä ole mahdollista, ajaminen tavallista hitaammin pomppujen ja heilahdusten välttämiseksi.
- Pitkien etäisyyksien ajaminen säädettyllä (keskitason) nopeudella.
- Huonojen asentojen välttäminen, t.s. istuimella ei istuta veltosti nojaten vähä väliä eteen tai sivulle eikä ajeta selkä vinossa.

## Tärytintiedot

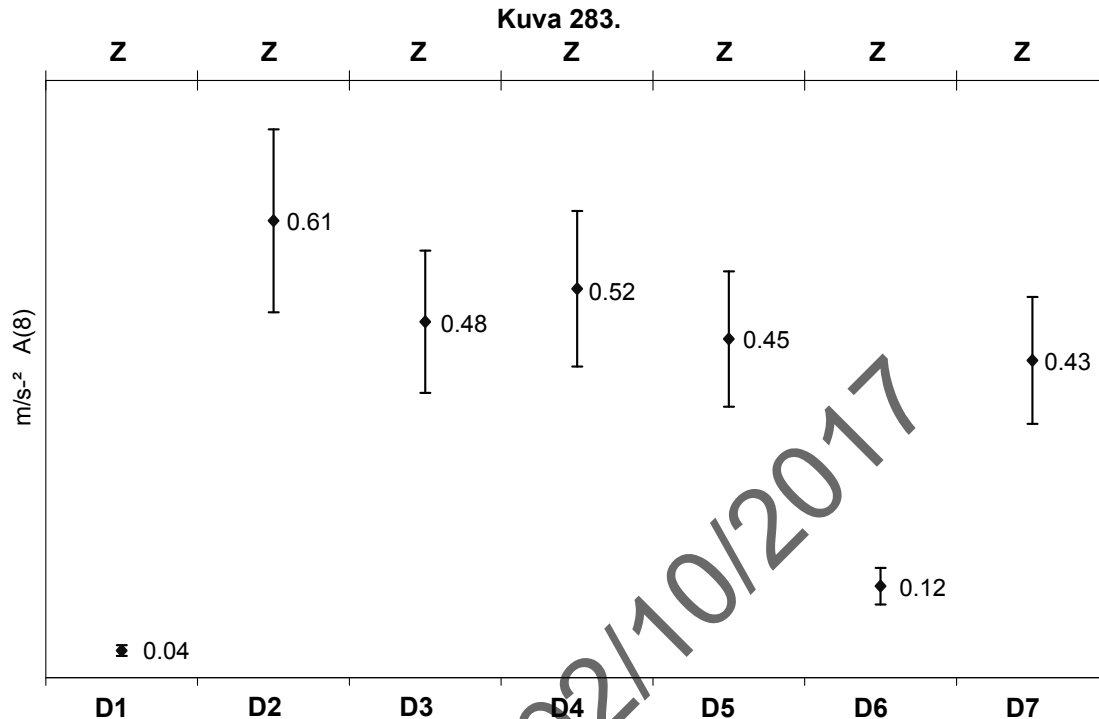
Mille: 540-140, 550-140 .....	Sivu 313
Mille: 535-v125, 535-v140, 540-v140 .....	Sivu 314
Mille: 540-170, 540-200, 550-170 .....	Sivu 315
Mille: 533-105 .....	Sivu 316
Mille: 540-v180 .....	Sivu 317

Ramirent 02/10/2017



(Mille: 540-140, 550-140)

Tässä on esitetty koko vartaloon kohdistuva värinäpäästö tyypillisissä käyttöolosuhteissa (käyttötarkoituksen mukaisesti).



- |   |   |
|---|---|
| <b>X-Z</b> Hallitsevat akselit                          | <b>D1</b> Koneen työtehtävä: alhainen joutokäynti         |
| <b>D2</b> Koneen työtehtävä: maantieajo (asfalttipinta) | <b>D3</b> Koneen työtehtävä: telaketjuajo (karkea maasto) |
| <b>D4</b> Koneen työtehtävä: kuormaustyö (maa-aines)    | <b>D5</b> Koneen työtehtävä: kuormaustyö (kiviaines)      |
| <b>D6</b> Koneen työtehtävä: nostojaksot                | <b>D7</b> Koneen työtehtävä: poiminta- ja sijoitusjaksot  |

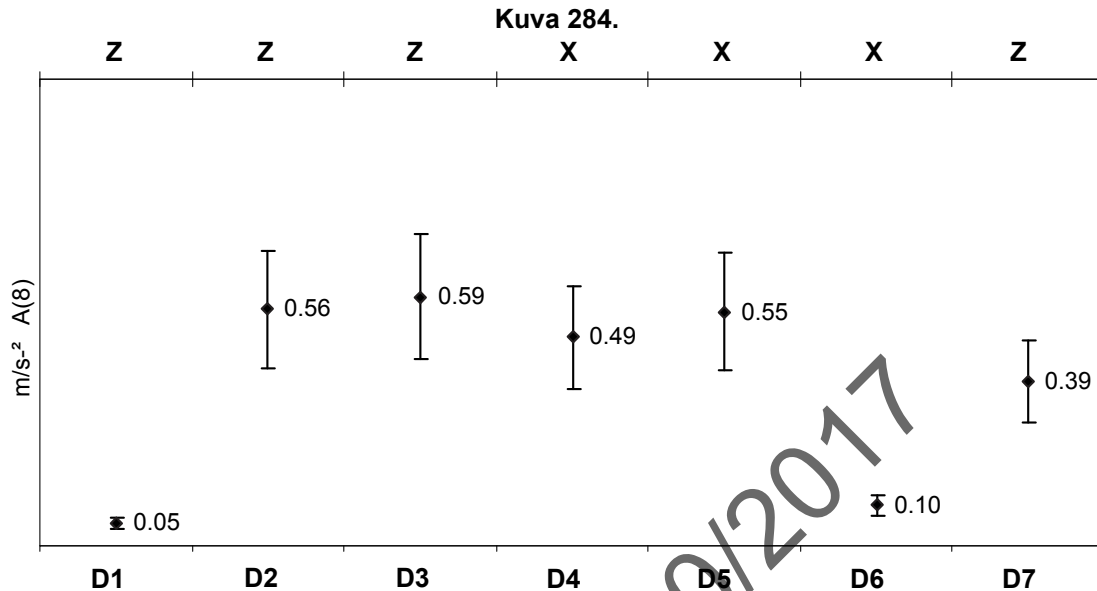
Koko vartalon värinäpäästö määritettyä standardin ISO 2631-1:1997 mukaisesti

Käden ja käsivarren värinä on laskettu noudattaen standardin ISO 5349-2: 2001 dynaamisia koeolosuhteita eikä se ylitä arvoa 2,5 m/s<sup>2</sup>.

Virhepalkit johtuvat värinäpäästöjen vaihteluista, jotka johtuvat mittauksen epävarmuudesta (50% standardin EN 12096:1997 mukaan).

(Mille: 535-v125, 535-v140, 540-v140)

Tässä on esitetty koko vartaloon kohdistuva värinäpäästö tyypillisissä käyttöolosuhteissa (käyttötarkoituksen mukaisesti).



- |   |   |
|---|---|
| <b>X-Z</b> Hallitsevat akselit                          | <b>D1</b> Koneen työtehtävä: alhainen joutokäynti         |
| <b>D2</b> Koneen työtehtävä: maantieajo (asfalttipinta) | <b>D3</b> Koneen työtehtävä: telaketjuajo (karkea maasto) |
| <b>D4</b> Koneen työtehtävä: kuormaustyö (maa-aines)    | <b>D5</b> Koneen työtehtävä: kuormaustyö (kiviaines)      |
| <b>D6</b> Koneen työtehtävä: nostojaksot                | <b>D7</b> Koneen työtehtävä: poiminta- ja sijoitusjaksot  |

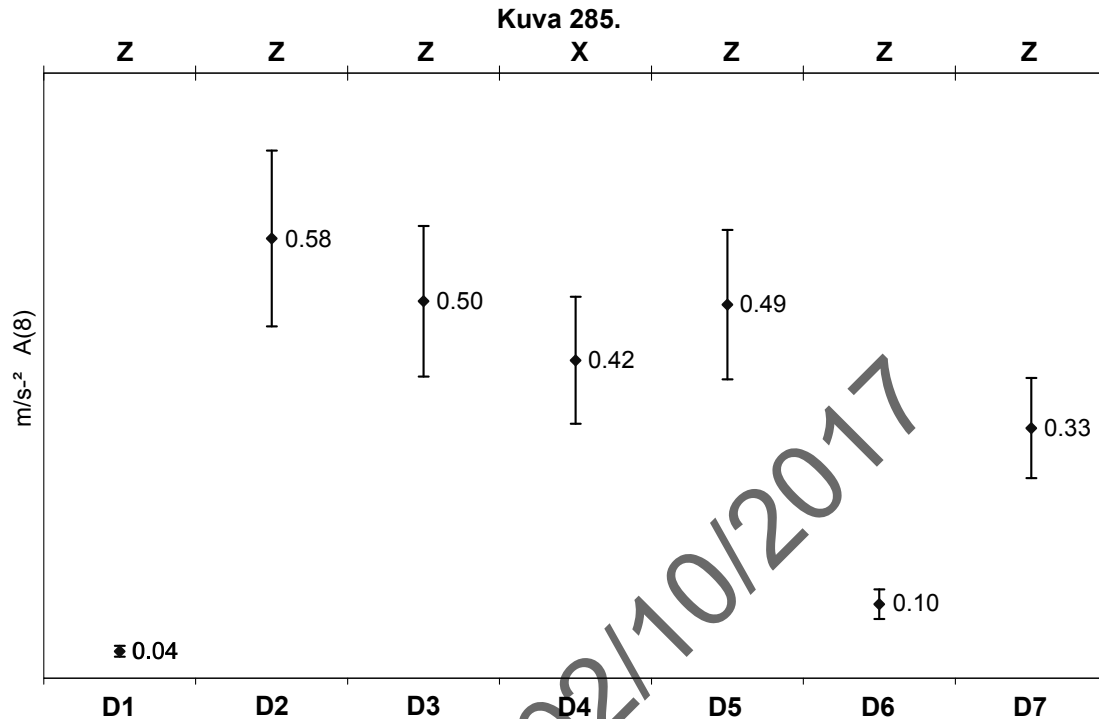
Koko vartalon värinäpäästö määritettynä standardin ISO 2631-1:1997 mukaisesti

Käden ja käsivarren värinä on laskettu noudattaen standardin ISO 5349-2: 2001 dynaamisia koeolosuhteita eikä se ylitä arvoa 2,5 m/s<sup>2</sup>.

Virhepalkit johtuvat värinäpäästöjen vaihteluista, jotka johtuvat mittauksen epävarmuudesta (50% standardin EN 12096:1997 mukaan).

(Mille: 540-170, 540-200, 550-170)

Tässä on esitetty koko vartaloon kohdistuva värinäpäästö tyypillisissä käyttöolosuhteissa (käyttötarkoituksen mukaisesti).



- |   |   |
|---|---|
| <b>X-Z</b> Hallitsevat akselit                          | <b>D1</b> Koneen työtehtävä: alhainen joutokäynti         |
| <b>D2</b> Koneen työtehtävä: maantieajo (asfalttipinta) | <b>D3</b> Koneen työtehtävä: telaketjuajo (karkea maasto) |
| <b>D4</b> Koneen työtehtävä: kuormaustyö (maa-aines)    | <b>D5</b> Koneen työtehtävä: kuormaustyö (kiviaines)      |
| <b>D6</b> Koneen työtehtävä: nostojaksot                | <b>D7</b> Koneen työtehtävä: poiminta- ja sijoitusjaksot  |

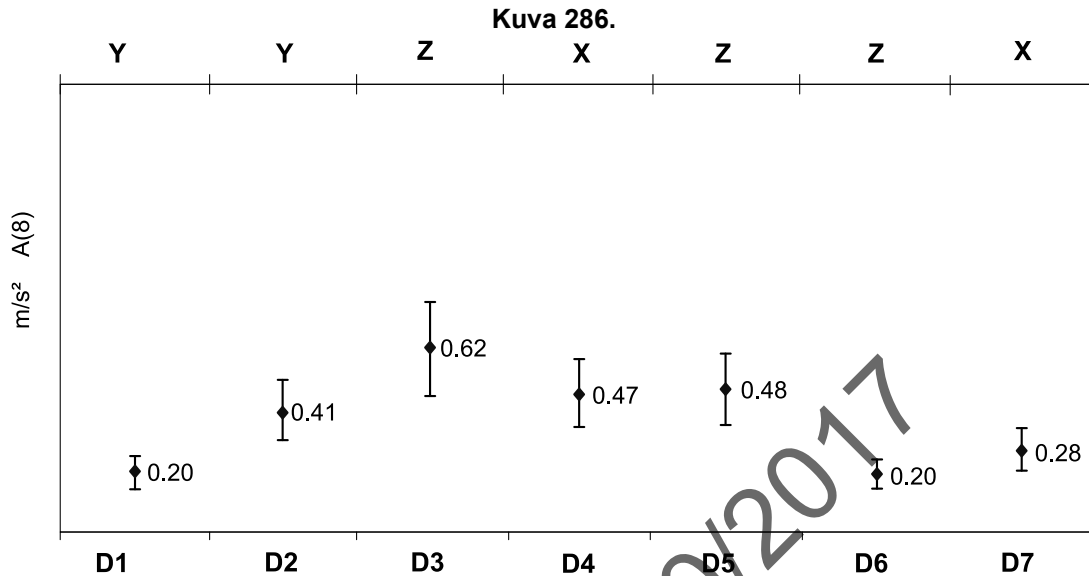
Koko vartalon värinäpäästö määritettyä standardin ISO 2631-1:1997 mukaisesti

Käden ja käsivarren värinä on laskettu noudattaen standardin ISO 5349-2: 2001 dynaamisia koeolosuhteita eikä se ylitä arvoa 2,5 m/s<sup>2</sup>.

Virhepalkit johtuvat värinäpäästöjen vaihteluista, jotka johtuvat mittauksen epävarmuudesta (50% standardin EN 12096:1997 mukaan).

(Mille: 533-105)

Tässä on esitetty koko vartaloon kohdistuva värinäpäästö tyypillisissä käyttöolosuhteissa (käyttötarkoituksen mukaisesti).



- |   |   |
|---|---|
| <b>X-Z</b> Hallitsevat akselit                          | <b>D1</b> Alhainen joutokäynti                            |
| <b>D2</b> Koneen työtehtävä: maantieajo (asvalttipinta) | <b>D3</b> Koneen työtehtävä: telaketjuajo (karkea maasto) |
| <b>D4</b> Koneen työtehtävä: kuormaustyö (maaaines)     | <b>D5</b> Koneen työtehtävä: kuormaustyö (kiviaines)      |
| <b>D6</b> Koneen työtehtävä: nostojaksot                | <b>D7</b> Koneen työtehtävä: poiminta- ja sijoitusjaksot  |

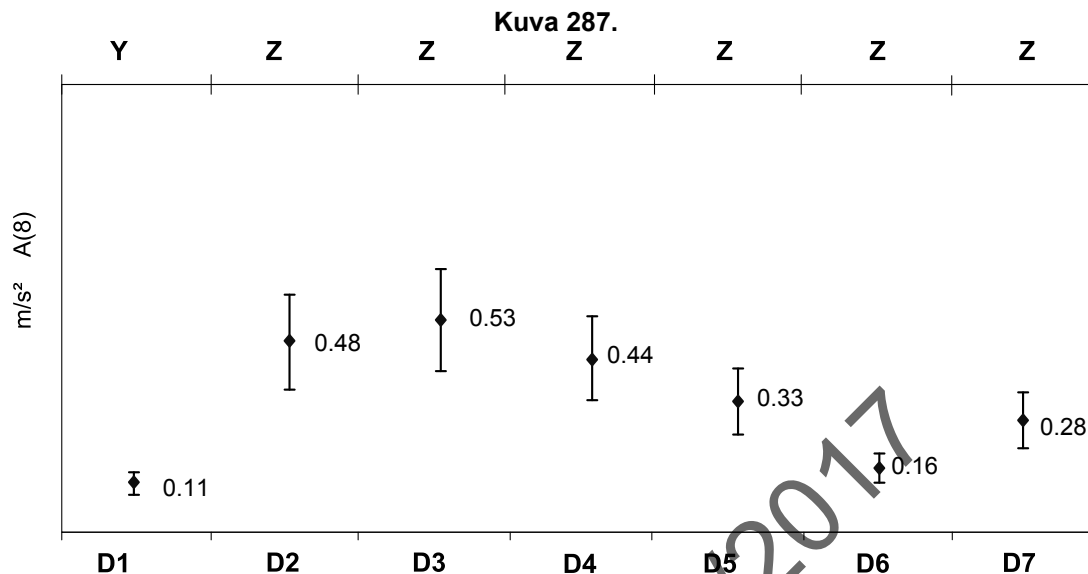
Koko vartalon värinäpäästö määritettynä standardin ISO 2631-1:1997:n mukaisesti

Käden ja käsivarren värinä on laskettu noudattaen standardin ISO 5349-2:2001 dynaamisia koeolosuhteita eikä se ylitä arvoa 2,5 m/s<sup>2</sup>.

Virhepalkit johtuvat värinäpäästöjen vaihteluista, jotka johtuvat mittauksen epävarmuudesta (50% standardin EN 12096:1997 mukaan).

(Mille: 540-v180)

Tässä on esitetty koko rungon värinäpäästö tyypillisissä käyttöolosuhteissa (käyttötarkoituksen mukaisesti).



- |            |   |           |   |
|------------|---|-----------|---|
| <b>X-Z</b> | Hallitsevat akselit                           | <b>D1</b> | Koneen työtehtävä: alhainen joutokäynti         |
| <b>D2</b>  | Koneen työtehtävä: maantieajo (asfalttipinta) | <b>D3</b> | Koneen työtehtävä: telaketjuajo (karkea maasto) |
| <b>D4</b>  | Koneen työtehtävä: kuormaustyö (maaines)      | <b>D5</b> | Koneen työtehtävä: kuormaustyö (kiviaines)      |
| <b>D6</b>  | Koneen työtehtävä: nostojaksot                | <b>D7</b> | Koneen työtehtävä: poiminta- ja sijoitusjaksot  |

Koko vartalon värinäpäästö määritettynä standardin ISO 2631-1:1997 mukaisesti.

Käden ja käsivarren värinä on laskettu standardin ISO 5349-2: 2001 dynaamisten koeolosuhteiden mukaisesti, eikä se ylitä arvoa 2,5 m/s<sup>2</sup>.

Virhepalkit johtuvat värinäpäästöjen vaihteluista, jotka johtuvat mittauksen epävarmuudesta (50% standardin EN 12096:1997 mukaisesti).

## Nesteet, voiteluaineet ja tilavuudet

### Yleistä

JCB suosittaa, että käytät esitettyjä JCB:n voiteluaineita, koska JCB on hyväksynyt ne käyttöön JCB:n koneissa. Voit kuitenkin käyttää muitakin JCB:n standardin ja laadun mukaisia voiteluaineita tai sellaisia, jotka tarjoavat saman suojan koneen osille.

Mitään takuuvastuuta ei hyväksytä moottorivioista, kun missä vaiheessa tahansa on käytetty hyväksymätöntä polttoaneluokkaa (tai vastaavaa).

**Taulukko 71.**

Kohde	Tilavuus	Neste/voiteluaine	JCB-osa-numero	Säiliön koko <sup>(1)</sup>
Polttoainesäiliö	146 L	Dieselöljy		Katso kohdista Tekniset tiedot, Nesteet, Voiteluaineet ja tilavuudet, Polttoaine.
DEF (Dieselpakoneste) Säiliö (minimistä maksimiin)	13 L	DEF		Katso kohdista Tekniset tiedot, Nesteet, Voiteluaineet ja tilavuudet, Dieselpakoneste.
Moottori (öljy) <sup>(2)</sup>	Minimi 12,5 L – maksimi 15 L	JCB Engine Oil UP 5W30 (API CJ-4) -30–30 °C	4001/3105	20 L
		(Vain USA) JCB-moottoriöljy UP 5W40 (API CJ-4) -30–46 °C	4001/3405	
		JCB Engine Oil UP 10W30 (API CJ-4) -15–46 °C	4001/3005	
Moottori (jäähdytysneste) <sup>(3)</sup>	28 L	JCB-pakkasneste HP/jäähdytysneste + vesi	4006/1120	20 L
Voimansiirto (SS750 asennettu moottorien 81 kW yhteyteen)	<ul style="list-style-type: none"> <li>• Märkä täyttö 11,5 L</li> <li>• Kuiva täyttö 13,5 L</li> </ul>	JCB Transmission Fluid EP 10W-30, ESP-M2C 33G	4000/2505	20 L
Voimansiirto (PS750 asennettu moottorien 55 kW ja 55 kW yhteyteen)	<ul style="list-style-type: none"> <li>• Märkä täyttö 17 L</li> <li>• Kuiva täyttö 19 L</li> </ul>	JCB Transmission Fluid EP 10W30, -32–40 °C <sup>(4)</sup>	4000/2505	20 L
		JCB Transmission Fluid SAE 30, -5–46 °C	4000/2506	20 L
Voimansiirto (PS760 asennettu moottorien 93 kW ja 108 kW yhteyteen)	<ul style="list-style-type: none"> <li>• Märkä täyttö 21 L</li> <li>• Kuiva täyttö 23 L</li> </ul>	JCB Transmission Fluid EP 10W30, -32–40 °C	4000/2505	20 L
		JCB Transmission Fluid SAE 30, -5–46 °C <sup>(4)</sup>	4000/2506	20 L
Vaihdelaatikko		JCB Transmission Fluid EP 10W-30, ESP-M2C 33G	4000/2500	20 L
Etuakselin kotelo	17,7 L	JCB Gear oil HP plus	4000/2205 <sup>(5)</sup>	20 L
Navat	1,9 L	JCB Gear oil HP plus	4000/2205 <sup>(5)</sup>	20 L
Taka-akselin kotelo (533-105)	10 L	JCB Gear oil HP plus	4000/2205 <sup>(5)</sup>	20 L

Kohde	Tilavuus	Neste/voiteluaine	JCB-osa-numero	Säiliön koko <sup>(1)</sup>
Taka-akselin kotelo (540-140, 540-170, 540-200)	19 L	JCB Gear oil HP plus	4000/2205 <sup>(5)</sup>	20 L
Taka-akselin kotelo (535-125, 535-140)	17,7 L	JCB Gear oil HP plus	4000/2205 <sup>(5)</sup>	20 L
Navat	2 L	JCB Gear oil HP plus	4000/2205 <sup>(5)</sup>	20 L
Jarrujärjestelmä <sup>(6)</sup>		JCB Hydraulic fluid HP 15 <sup>(7)</sup>	4002/0503	5 L
Hydraulisäiliö (540-140) <sup>(8)</sup>	131 L	JCB:n parhaan suorituskyvyn hydraulineeste 46 tai 68	4002/2005 tai 4002/2705	20 L
Hydraulinen tankki (535-v125, 535-v140, 540v-140, 540-v180) <sup>(8)</sup>	127 L			
Hydraulisäiliö (533-105) <sup>(8)</sup>	125 L			
Hydraulisäiliö (540-170, 540-200) <sup>(8)</sup>	180 L			
Voitelupisteet		JCB Special HP -rasva (sini-nen) <sup>(9)</sup>	4003/2017	0,4 kg
		JCB Special MPL-EP Grease <sup>(9)</sup>	4003/1501	0,4 kg
Kulumispalojen urat		JCB Waxoyl	4004/0502	5 L
Puomin letkut		JCB Special HP -rasva (sini-nen)	4003/2017	0,4 kg
Puomin ketju		JCB Chain Lubricant	4004/0237A	0,3 L

(1) Ota yhteys JCB-liikkeeseen saadaksesi tietoja saatavissa olevien säiliöiden koosta (ja niiden osanumeroista).

(2) Älä käytä tavallista moottoriöljyä.

(3) Suositamme jäähdytysjärjestelmän täyttämistä korkeintaan 6 L minuuttinopeudella. Jos täyttönopeus on tätä suurempi, on mahdollista, että ilmaa juuttuu järjestelmään.

(4) Kitkakäsiteltyjä öljyjä ei saa käyttää (esim. Dexron ATF -tyyppi).

(5) Täytyy sopia käyttöön öljyyn upotettujen jarrujen ja rajoitetun luiston tasauspyörästöjen (LSD) yhteydessä).

(6) Pois luettuina koneet 550-80.

(7) Älä käytä tavallista jarrunestettä.

(8) Tämä on säiliön nimellistilavuus. Hydraulijärjestelmän kokonaistilavuus riippuu käytetystä kalustosta. Täytä kaikkien sylinterien ollessa suljettuina. Katso täytön aikana määrää tähystysikkunasta.

(9) JCB Special HP -rasva on suositettu erittelyn mukainen rasva. Jos käytetään JCB Special MPL-EP -rasvaa, kaikki 50 h rasvaustyöt on tehtävä 10 h välein; kaikki 500 h rasvaustyöt on tehtävä 50 h välein.

## Polttoaine

### Hyväksytyt ja ei-hyväksytyt polttoaineet

▲ **Muistutus:** Takuu ei missään tapauksessa kata polttoaineen ruiskutuslaitteiston vikoja, jotka ovat aiheutuneet käytetyn polttoaineen laadusta ja luokitusasteesta.

**VAROITUS** Älä käytä tässä koneessa bensiiniä. Älä sekoita bensiiniä dieselpolttoaineeseen. Varastosäiliöissä bensiini nousee pintaan ja muodostaa syttyviä höyryjä.

### Polttoaineryhmät

Maailman tärkeimmät polttoainestandardit on jaettu neljään ryhmään. Näitä ovat ne, jotka on täysin hyväksytty sopiviksi polttoaineiksi, ne, jotka ovat hyväksyttäviä "takuun" kannalta, mutta joilla voi olla epätoivottuja vaikutuksia moottorin odotettuun kestoikään ja suorituskykyyn nähden, ja viimein ne, joita ei pidetä käyttökelpoisina (samalla viivalla toisiinsa nähden olevia polttoaineita pidetään samanarvoisina).

Seuraavat luettelot eivät ole tyhjentäviä, jotta ne koskisivat markkinoilla esiintyviä kaikkia dieselpolttoainestandardia. Jos vaaditaan selityksiä luettelosta puuttuvien polttoainestandardien

sopivuudesta, pyynnöt ja, mikäli mahdollista, erittelyn yksityiskohdat, joista ilmenevät ainakin edellä kuvatut tärkeät ominaisuudet, on toimitettava JCB-huoltoon arviointia ja selityksiä varten.

**Taulukko 72. Ryhmä 1**

Polttoaine	Neuvo	Huoltovaatimukset
EN590-dieselpolttoainetyypit - Automaattinen/C0/C1/C2/C3/C4	Parhaaksi katsotut ja ne, joita voi käyttää ilman mitään rajoituksia ja ehtoja.	Erittelemättömien parametrien polttoainetta koskevat arvot EN590. Kunkin standardin puitteissa polttoaineasteiden tulee sopia ympäristön lämpötilaan. Asiakkaan on varmistettava polttoaineen puhtauden sopiva taso täyttöpaikalla suodatuksen jälkeen.
BS2869 : 2010 A1 : 2011 Luokka A2		
ASTM D975-14A No2-15ppm		

**Taulukko 73. Ryhmä 2**

Polttoaine	Neuvo	Huoltovaatimukset
Ryhmän 1 polttoaineet, HFFR WSD alueella 460 µm-520 µm	Seuraavia polttoaineita ei pidetä parhaina. Niitä voi käyttää, mutta ne voivat johtaa alentuneeseen FIE-kestoiikään ja/tai suorituskyvyn laskuun.	
ASTM D975 No1-15ppm		

(1) Pyydä huoltovaatimuksista neuvoa JCB-liikkeeltä.

**Taulukko 74. Ryhmä 3**

Polttoaine	Neuvo
Muuntamattomat kasviöljyt ja pitoisuudeltaan yli 20% olevat biodieselit	Ei-hyväksyttäviä
AVTUR FS11 (NATO F34, JP8, MIL T83133, DERSTAN 91-87, DERD 2463)	Ei-hyväksyttäviä, koska ne vaurioittavat jälkikäsitteilyjärjestelmää.
AVCAT FS11 (NATO F44, JP5, MIL T5624, DERD 2452, AVTOR))	
SUIHKU A1 (NATO F35, DEF STAN 91-91, DERD 2494)	
AVCAT (NATO F43, JP5 ilman lisäainetta)	
SUIHKU A (ASTM D1655)	
ASTM D3699 -kerosiini	
JP7 (MIL T38219 XF63)	
NATO F63	

### Lisäaineet

Polttoaineyhtiöt sekoittavat dieselpolttoaineita ja ne on koestettava, jotta varmistettaisiin, ettei niillä ole vaikutusta jälkikäsitteilyjärjestelmiin. JCB ei suorista muiden lisäainetuotteiden käyttöä.

### Takuu

JCB on osoittanut paneutuvansa tukemaan ympäristönsuojelua hyväksymällä biodieselseokset.

B5-biodieselseoksen käyttö vaatii varovaisuutta ja moottori vaatii lisähuoltoa.

Suosittelujen huollon lisävaatimusten laiminlyönti voi johtaa takuuvaatimusten hylkäämiseen.

Biodieseleiden tai muiden polttoaineen lisäaineiden väärästä käytöstä johtuvat toimintahäiriöt eivät ole moottorin valmistusvikoja eivätkä ne siksi kuulu JCB-takuun piiriin.



## Polttoaineiden käyttö ja vaikutus

Seuraava tieto ilmoittaa hyväksyttävien tai ei-hyväksyttävien polttoaineiden tyyppejä.

### Hyväksyttävät polttoaineet

#### Erittäin vähärikkinen diesel (EN590)

Saatavilla kaikkialla Britanniassa, Euroopan maissa ja Pohjois-Amerikassa maaliskuusta 1999. Tämän polttoaineen suurin rikkipitoisuus on 0,001% (Pohjois-Amerikassa 0,0015%) painosta laskettuna ja lisäksi siinä on vähemmän luonnollista voitelevuutta ja aromaattisten aineiden pitoisuutta kuin vähärikkisessä dieselissä. Tärkeimmät öljyntuottajat lisäävät voitelevuuden edistäjiä ja pitävät aromaattisen kokonaispitoisuuden hyväksyttävällä tasolla.

### Ei-hyväksyttävät polttoaineet

#### B20 Biodiesel

Biodieselillä tarkoitetaan puhdasta polttoainetta ennen dieseliin sekoittamista. Kun biodieseliä sekoitetaan dieselpolttoaineeseen, siitä käytetään nimitystä B5, B20 jne., jolloin numero tarkoittaa polttoaineen biodieselpitoisuutta, esimerkiksi B5 sisältää 5% biodieseliä.

Biodieselillä on erilaiset ominaisuudet kuin mineraalipohjaisilla polttoaineilla, mikä saattaa johtaa tiivisteiden turpoamiseen, polttoainejärjestelmän korroosioon ja tiivistevaurioihin.

B20-biodieselin käyttö voi johtaa palamattoman polttoaineen kertymiseen moottoriöljyyn, mikä voi viime kädessä vaikuttaa moottoriöljyn tehoon ja johtaa moottorivaurioon (standardidieselin jäämät höyrystyvät pois voiteluöljystä).

B20 biodieselin käyttö voi johtaa SCR (Selektiivinen katalyyttinen vähennys)-järjestelmän myrkytykseen.

Biodieselin luonnolliset ominaisuudet tekevät siitä hyvän alustan mikrobakteerien kasvuille. Nämä mikrobit voivat aiheuttaa polttoainejärjestelmän korroosiota ja varhaista polttoainesuotimen tukkeutumista.

#### B100 - kemiallisesti muunnellut kasviöljyt (FAME/VOME)

Nämä polttoaineet ovat peräisin suuresta joukosta kasviöljyjä ja eläinrasvoja, mikä johtaa parempaan vakavuuteen, viskoosisuuteen ja setaanilukuun kuin ne tuotteet, jotka on tehty muuntamattomista kasviöljyistä, mutta on todettu, että lopullisen polttoaineen ominaisuuksiin liittyy huomattavia ongelmia. Nämä öljyt eivät ole yhtä vakaita kuin mineraaliöljyt kun niitä on varastoitu. Ne heikkenevät helposti ja tuottavat rasvahappoja, metanolia ja vettä, joista mikään ei ole polttoaineessa haluttua. Näiden vaikutusten tiedetään kiihtyvän, kun polttoainetta säilytetään ilman ja veden yhteydessä.

FIE-valmistajien 'yhteisessä lausunnossa' eritellään, että "Polttoaineen ruiskujen valmistajat eivät hyväksy minkäänlaista vastuuta vioista, jotka johtuvat heidän tuotteittensa käytöstä polttoaineilla, joita varten tuotteita ei ole suunniteltu, eikä takuuta tai vastuuta oteta näiden tuotteiden käytöstä sellaisten polttoaineiden mahdollisesta vaikutuksesta".

#### Muuntamattomat kasviöljyt

Sellaisenaan dieselmoottorissa poltettuna tai mineraaliperäiseen polttoaineeseen sekoitettuna. Kun ne altistetaan kuumuudelle polttoaineen ruiskutusjärjestelmässä, ne muodostavat tahmeita kasautumia, joita voi olla polttoainepumpussa ja kovaa lakkaa ruiskuissa, joissa voi altistua vieläkin korkeammille lämpötiloille.

### Rikkipitoisuus

▲ **Muistutus:** Veden ja rikin yhdistelmällä on syövyttävä kemiallinen vaikutus polttoaineen ruiskutuslaitteisiin. Paljon rikkiä sisältävät polttoaineet myrkyttävät SCR-katalyyttiaineen eikä niitä saa käyttää.

## Polttoaineen saasteiden vaikutukset

Lian, veden ja muiden saasteiden vaikutus dieselissä voi olla tuhoisaa ruiskutusjärjestelmälle:

### Lika

Erittäin haitallinen epäpuhtaus. Syöttöventtiilien ja virranjakajan pyörimen tarkkuustyöstetyt ja -liitetyt pinnat ovat herkkiä likahiukkasten aiheuttamalle hankaukselle - lisääntynyt kuluminen johtaa lähes vääjäämättä suurempiin vuotoihin, epätasaiseen käyntiin ja huonoon polttoaineensyöttöön.

### Vesi

Vesi voi päästä polttoaineeseen huonon säilytyksen tai huolimattoman käsittelyn seurauksena. Se tiivistyy lähes vääjäämättä polttoainesäiliöön. Pienetkin vesimäärät voivat johtaa vaikutuksiin, jotka ovat aivan yhtä tuhoisia polttoaineen ruiskutuspumulle kuin lika, aiheuttaen nopeaa kulumista, ruostumista ja vakavissa tapauksissa jopa kiinni leikkautumista. On elintärkeää, että vedeltä estetään pääsy polttoaineen ruiskutuslaitteisiin. Suodin-/vesilukko on tyhjennettävä säännöllisesti.

### Vaha

Vahaa erittyy dieselistä kun ulkoilman lämpötila laskee polttoaineen samepisteen alapuolelle, aiheuttaen virtauksen hidastumista ja moottorin karkeaa käyntiä. Erityisiä talvilaatuisia polttoaineita saattaa olla tarjolla, kun moottoria käytetään alle 0 °C lämpötiloissa. Näiden polttoaineiden viskoosisuus on alentunut ja ne rajoittavat vahan muodostumista.

## Kemiallinen saastuminen

▲ **Muistutus:** Sellaisten polttoaineiden, jotka ovat olleet yhteydessä kuparia (Cu), sinkkiä (Zn) tai lyijyä (Pb) sisältäviin pintoihin, käyttö voi myrkyttää katalyytin. Polttoainetta ei saa koskaan altistaa näille saasteaineille.

On huomattava, että polttoaineen altistuminen pinnoille, jotka sisältävät kuparia (Cu), sinkkiä (Zn) tai lyijyä (Pb) voi vaikuttaa haitallisesti laatuun, joten se tulisi minimoida.

## Dieselpakoneste (DEF)

### Dieselpakoneste (DEF)

▲ **Muistutus:** Minkäänlaista takuuvastuuta ei hyväksytä päästönvalvontajärjestelmän vioista, kun vika on johtunut käytetyn dieselpakonesteen (DEF) vioista.

**Muistutus:** Minkäänlaista takuuvastuuta ei hyväksytä päästönvalvontajärjestelmän vioista, kun vika on johtunut dieselpakonesteen (DEF) saastumisesta.

Tässä moottorissa on pakokaasun käsittely, jossa käytetään katalyyttistä vähennystekniikkaa. Tekniikassa SCR (Selektiivinen katalyyttinen vähennys) dieselpakonesteeksi kutsuttu neste ruiskutetaan pakokaasuun. Tekniikkaa DEF (Dieselpakoneste) käytetään dieselmoottorien järjestelmissä SCR vähentämään haitallisia pakokaasupäästöjä nimeltään NOx. Kun aine DEF ruiskutetaan pakovirtaan, se muuttuu ammoniakiksi ja vedeksi, tämä ammoniakki työntyy katalyysaattoriin ja reagoi NOx-molekyylien kanssa muodostaen tyypeä ja vettä. Nämä luonnossa esiintyvät ja harmittomat aineet vapautetaan sen jälkeen ilmakehään.

Aineen DEF kulutus riippuu moottorin työjaksoista.

Aine DEF on erittäin puhdistettua, väritöntä nestettä, joka sisältää mineraalitonta vettä 67,5% ja ureaa 32,5%. Aine DEF on ISO 22241:n spesifioima ja sitä markkinoidaan eri nimillä, kuten AdBlue®, ARLA 32 tai AUS 32.

Varmista, että käytetään alkuperäistä ainetta DEF. Älä liuota ainetta DEF tai sekoita sitä muihin aineisiin, se saattaa vaurioittaa katalyytin.

Aineen DEF säiliöitä ja putkia lämmitetään, jos jäätymisvaaraa esiintyy, aineen DEF jäätymispiste tilassa 32,5% on -11 °C. Koneen DEF-varastosäiliötä lämmitetään automaattisesti moottorin jäähdytysjärjestelmällä.

Jos järjestelmässä DEF havaitaan joku ongelma mukaan lukien saastuminen, moottorin teho alenee.

## Säilytys

Käytä aina polyeteeniä, polypropeenia, ruostumatonta terästä tai muovia olevia säiliöitä aineen DEF säilyttämiseen, koska DEF voi olla syövyttävää monille metalleille (esim. teräkselle, kuparille ja alumiinille). Tämä koskee kaikkia suppiloita, kannuja, putkia, pumppuja ja muita käsittelyvälineitä.

Vältä dekantointia mahdollisuuksien mukaan estääksesi lian tai metallijäämien saastuttamisen, jota voi esiintyä käytettäessä metallisäiliöitä. Jopa puhtailta näyttävät välineet, kuten kannut tai suppilot voivat tuoda mukanaan vahingoittavia saasteita, jos niitä on käytetty muihin tarkoituksiin.

Varmista aina, että aineen DEF varastointisäiliön tulppa on kierretty tiukasti kiinni estämään höyrystymistä ja kiteytymistä.

Ainetta DEF voi säilyttää korkeintaan 12 kuukautta tiivistetyssä säiliössä ja sitä on pidettävä lämpötilassa -6 °C-25 °C varjoisassa tilassa poissa suoran auringonvalon ja ultraviolettisäteilyn ulottuvilta.

## Läikkyminen

Vähäinen aineen DEF läikkyminen on huuhdeltavissa vedellä. Parasta on rakaista läikkynyt aine pois ja välttää sen huuhtelemista viemäriin tai vesiväylään.

Yritä suuren läikkymisen yhteydessä estää läikkyneen aineen pääsy viemäriin tai vesiväylään. Rajoita läikkynyt aine hiekkaan, maa-ainekseen tai läikkymisvälineisiin ja poista se oikealla tavalla.

Pinta jolle ainetta DEF on läikkynyt, voi muuttua liukkaaksi. Varmista, että puhdistat läikkyneen aineen mahdollisimman nopeasti liukastumisen ja kaatumisen estämiseksi.

Jos läikkynyttä ainetta osuu koneeseen, pese se pois vedellä, koska se muodostaa valkoisia kiteitä ja nämä voivat muuttua maalipintaa ja myös metalleja syövyttäväksi.

Ainetta DEF ei saisi koskaan läikyttää sähköliittimien päälle, koska se tuhoaa navat nopeasti. Se voi myös siirtyä kapillaari-ilmion ansiosta helposti eristyksen väliin ja johtokimppujen kuparijohtoihin.

## DEF-säiliön saastumisen estäminen

Jotta estettäisiin järjestelmän SCR vaurioituminen, käytetyn aineen DEF on oltava standardin ISO 22241-1 mukainen. ISO 22241-1 DEF on saatavilla kaikista JCB-liikkeistä.

Kaikissa koneissa, joissa on JCB:n järjestelmä SCR, on aineen DEF säiliössä lauanturi auttamaan estämään ongelmat, jotka aiheutuvat ristikkäisestä saastumisesta muiden nesteiden kanssa.

Aine DEF on pidettävä aina erillään liasta ja muusta hiukkassaasteesta järjestelmän SCR vaurioitumisen estämiseksi. JCB-täyttölaitteeseen DEF on asennettu verkkosiivilä.

Aine DEF on pidettävä aina erillään sellaisista nestesaastuttajista kuten diesel, öljy, pakkasneste, ikkunanpesuneste ja muut nesteet. Jo yksikin dieselin tai öljyn tippa voi saastuttaa 20 L:n DEF.

Jos dieseliä kaadetaan DEF-säiliöön, se voi vaurioittaa jälkikäsitteilyjärjestelmän, älä käynnistä moottoria ja ota heti yhteys JCB-liikkeeseen, jotta se huuhtelisi järjestelmän oikein kalliin korjauksen välttämiseksi.

Paikallisen JCB-liikkeen käytettävissä on valikoima erikoistyökaluja ja nesteanalyysipalveluja tarkistamaan aineen DEF laadun käyttämällä yksinkertaisia hiilivetypaperisuikaleita tai kattavampaa laboratoriopalvelua. Käytettävissä ovat myös digitaaliset ja optiset pitoisuuden mittauslaitteet.

Jos havaitaan jotain ristikkäissaastumista, JCB ei ole vastuussa mistään lisädiagnoosista tai järjestelmän SCR korjauksista.

## Dieselpolttoaineen ja DEF:in ristikkäissaastumisen estäminen

Aineen DEF säiliön aukko on kapeamp kuin dieselsäiliön aukko, joten et voisi lisätä dieseliä väärään säiliöön (koska suulake ei sovi siihen).

Säiliön DEF tulppa kaikissa JCB-koneissa on sininen ja siinä on selvä merkintä AdBlue®, DEF ja merkki ISO (Kansainvälinen standardointijärjestö) valkoisin kirjaimin. Aineen DEF täyttöpisteen vieressä on varoitustarrat

Dieseltulppa on myös merkitty selkein kirjaimin.

Jokaisen JCB:n DEF-tulpan voi lukita erikoisavaimella, jossa on sininen avainmerkintä; sen voi antaa työmaan valvojalle tai jollekin toiselle vastuuhenkilölle.

Aineen DEF täyttöaukon kaulaan on asennettu erikoismagneetti, joka sallii joidenkin DEF:n sähköisten jakopumppujen käynnistymisen, jos sellaisessa on ainetta ISO vastaava ominaisuus, joka on kaikissa jakelujärjestelmissä, mikä estää aineen DEF jakelun, ellei suulake ole säiliössä DEF.

Jos saastumista tapahtuu, älä käynnistä moottoria. Ota silloin heti yhteys JCB-liikkeeseen, jotta se voisi huuhdella järjestelmän oikein kalliin korjauksen välttämiseksi.

## Jäähdytysneste

**▲ HUOMAUTUS** Pakkasneste saattaa olla vahingollista. Noudata valmistajan ohjeita, kun käsittelet puhdasta tai laimennettua pakkasnestettä.

Tarkista jäähdytysnesteseoksen vahvuus ainakin kerran vuodessa, mieluummin kylmän kauden alkaessa.

Vaihda seos uuteen koneen huoltoaikataulun ilmoittamin välein.

Täysivahvuinen pakkasneste on sekoitettava puhtaaseen veteen jo ennen käyttöä. Käytä puhdasta vettä, jonka kovuus on vain kohtalainen (pH-arvo 8,5). Ellei sellaista ole saatavilla, käytä de-ionisoitua vettä. Ota veden kovuutta koskevien lisäneuvojen saamiseksi yhteyttä paikalliseen vesilaitokseen.

Pakkasnesteen oikea määrä suojelee moottoria talvella pakkasvaurioita vastaan ja tarjoaa ympärivuotisen suojan ruostumista vastaan.

JCB High Performance Antifreeze and Inhibitor -nestein ja ruosteenestoaineen tarjoama suoja on esitetty seuraavassa.

**Taulukko 75.**

Pitoisuus	Suojan taso
50% (Vakio)	Suojaa vaurioita vastaan alaspäin lukemaan -40 °C saakka
60% (Vain äärimmäiset olosuhteet)	Suojaa vaurioita vastaan alaspäin lukemaan -56 °C saakka

Älä ylitä 60% pitoisuutta, koska tarjottu pakkasnestesuoja vähenee tämän pitoisuuden jälkeen.

Jos käytät muun merkistä pakkasnestettä:

- Varmista, että pakkasneste noudattaa kansainvälistä spesifikaatiota ASTM D6210.
- Aina lue ja ymmärrä valmistajan ohjeet.
- Varmista, että mukana on ruosteenestoainetta. Ellei ruosteenestoainetta käytetä, vakava vaurioituminen voi uhata jäähdytysjärjestelmää.
- Varmista, että pakkasneste on eteeniglykolipohjaista ja ettei siinä ole käytetty orgaanihappotekniikkaa (OAT).

## Momenttiarvot

### Yleistä

#### ROPS/FOPS

Taulukko 76.

Asennuspulttien kiristysmomentti	205 N·m
----------------------------------	---------

#### Pyörät

Taulukko 77.

Etupyörämutterin kiristysmomentti	Takapyörämutterin kiristysmomentti
680 N·m	680 N·m

#### Askelma/akkutilan kansi

Taulukko 78.

Asennuspultin kiristysmomentti	25 N·m
--------------------------------	--------

#### Moottori

Taulukko 79.

Öljypohjan tyhjennystulppa	Suodinkotelon tyhjennystulppa
40–60 N·m	40–60 N·m

#### Akselit

Taulukko 80.

Täyttö-/määräntarkistustulpan kiristysmomentti	79 N·m
--	--------

Ramirent 02/10/2017

## Sähköjärjestelmä

### Yleistä

Taulukko 81.

Kohde	Tekniset tiedot
Akun jännitteen/järjestelmän jännite	12 V

Ramirent 02/10/2017

## Varokkeet

### Toissijaiset varokkeet

Kuva 288.

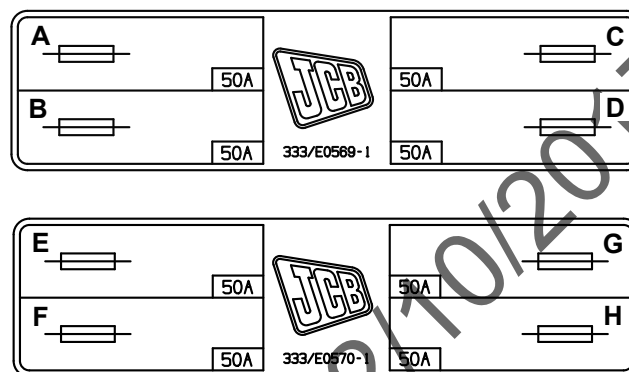
<b>1A</b>	5A	<b>11B</b>	25A
<b>2</b>	30A	<b>12</b>	20A
<b>3</b>	25A	<b>13</b>	15A
<b>4</b>	15A	<b>14</b>	20A
<b>5</b>	5A	<b>15</b>	15A
<b>6</b>	3A	<b>16</b>	20A
<b>7</b>	30A	<b>17</b>	25A
<b>8</b>	10A	<b>18</b>	7.5A
<b>9</b>	3A	<b>19</b>	15A
<b>10</b>	3A	<b>20</b>	25A
<b>21C</b>	R 10A	<b>31D</b>	20A
<b>22</b>	AUX 5A	<b>32</b>	15A
<b>23</b>	10A	<b>33</b>	NOx 10A
<b>24</b>	10A	<b>34</b>	3A
<b>25</b>	5A	<b>35</b>	15A
<b>26</b>	5A	<b>36</b>	3A
<b>27</b>	25A	<b>37</b>	5A
<b>28</b>	10A	<b>38</b>	3A
<b>29</b>	20A	<b>39</b>	3A
<b>30</b>	25A	<b>40</b>	5A
<b>41E</b>	15A	<b>51</b>	5A
<b>42</b>	20A	<b>52</b>	5A
<b>43</b>	7.5A	<b>53</b>	10A
<b>44</b>	5A	<b>54</b>	5A
<b>45</b>	5A		
<b>46</b>	5A		
<b>47</b>	20A		
<b>48</b>	10A		
<b>49</b>	20A		
<b>50</b>	10A		

**Taulukko 82.**

<b>Varoke</b>	<b>Suojattu piiri (Suojatut piirit)</b>	<b>Arvo</b>
1A	Sytytys	5 A
2	Kampi	30 A
3	Lämmitetty ikkunalasi	25 A
4	Etu-/taka-apulaite	15 A
5	Lämmittimen letku ja SCR (Selektiivinen katalyyttinen vähennys)ECU (Elektroninen ohjausyksikkö)	5 A
6	Moottori ECU	3 A
7	Lämmityspuhallin	30 A
8	Jarruvalot	10 A
9	Istuimen painekeytkin ja seisontajarru	3 A
10	Suuntavilkut	3 A
11B	Katon ilmastointipuhaltimet	25 A
12	Takapyyhin	20 A
13	Etulasin pyyhin	15 A
14	Ilmastointi	20 A
15	12 V Tehon liitäntä apulaitteeseen	15 A
16	Jälkikäsitteily	20 A
17	Etutyövalot	25 A
18	Kattovilkku	7,5 A
19	Kone ECU	15 A
20	Puomin työvalot	25 A
21C	Peruutushälytys	10 A
22	Apulaiteliitin	5 A
23	Voimansiirron ohjain	10 A
24	Radio	10 A
25	Sytytys	5 A
26	Live Link	5 A
27	Takatyövalot	25 A
28	Päävalot	10 A
29	Päävalot	20 A
30	Äänimerkki ja kaukovalot	25 A
31D	Hydrauliikka ECU	20 A
32	VARALLA	15 A
33	NOx-anturi	10 A
34	Varoitusvilkut	3 A
35	Mittaristo V+	15 A
36	Kone ECU	3 A
37	Live Link	5 A
38	LLMI (Pitkittäiskuorman momentinilmaisin)	3 A
39	Mittaristo	3 A
40	Ajonestolaite	5 A
41E	Lähi­valot	15 A
42	Kaukovalot	20 A
43	Sivuvalot	7,5 A
44	Sivuvalot	5 A
45	Sumuvalot	5 A
46	Live Link	5 A



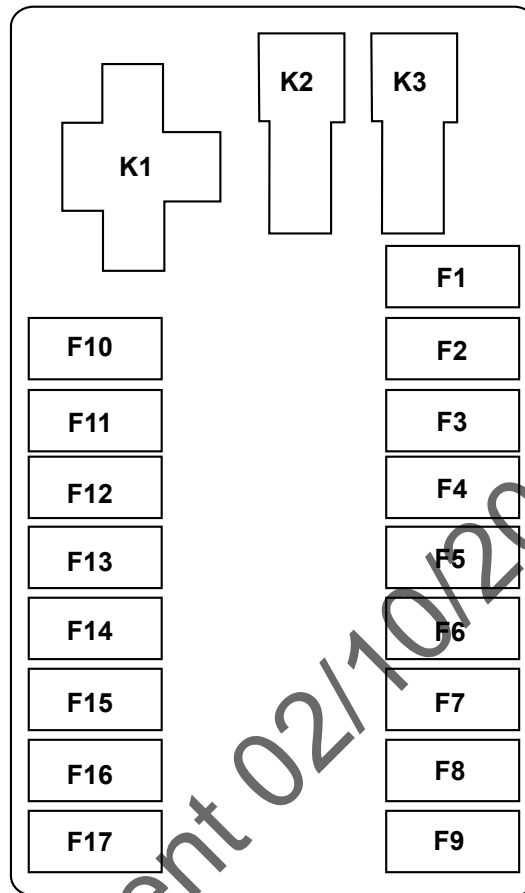
Varoke	Suojattu piiri (Suojatut piirit)	Arvo
47	Istuimen lämmitin ja puhallin kasvoille	20 A
48	Perävaunun suuntavilkut	10 A
49	DEF (Dieselpakoneste) Lämmitetyt letkut	20 A
50	Sisävalo ja radio	10 A
51	Päivittäistarkistukset (kun asennettu)	5 A
52	Päivittäistarkistukset (kun asennettu)	5 A
53	Mieskori - pelastuspumppu (kun asennettu)	10 A
54	Mieskori - radio (kun asennettu)	5 A

**Päävarokkeet**
**Kuva 289.**

**Taulukko 83.**

Varoke	Suojattu piiri (Suojatut piirit)	Arvo
A	Käynnistyspiiri	50 A
B	Moottori/DEFECU, lämmittimen puhallin, suuntavilkut	50 A
C	Pyyhkimet, ilmastoinnin nestemäärä	50 A
D	Nestemäärät, työvalot, kattovilkku, radio, sisävalaistus	50 A
E	Peruutusvalot/hälytys, DEF-järjestelmä, DEF lämmitetyt linjat	50 A
F	Ajovalot, työvalot, äänimerkki	50 A
G	Kone ECU, vaarat/DIR, oikeanpuoleiset mittarit	50 A
H	Moottori	50 A

## Moottorin varokkeet

Kuva 290.



Taulukko 84.

Varoke	Piiri(t)
F1	Tehon pitorele
F2	Polttoainepumppu
F3	Käynnistimen solenoidi
F4	PolttoainepumppuECU
F5	Varalla
F6	Varalla
F7	Varalla
F8	ECU- 49
F9	ECU- 53
F10	HC-annostin / vara
F11	Koneen eristäminen
F12	WF-anturi
F13	Tyhjä / vara
F14	Moottorin tehon syöttö
F15	Moottorin tehon syöttö
F16	ECU- 60
F17	ECU- 57

## Releet

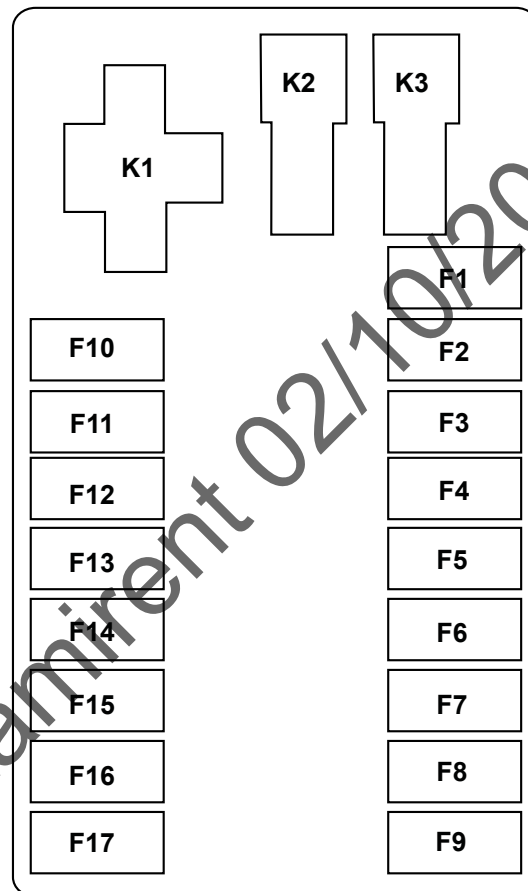
Kuva 291.

	A	B	C	D
1				
2				
3				
4				
5				
6				
7				
8				

Taulukko 85.

Rele	Piiri(t)
A1	Sytytys
A2	Sytytys
A3	Sytytys
A4	Perävaunun oikea vilkku
A5	Perävaunun suuntavilkku
A6	DEF:in lämmitetty putki 1
A7	DEF:in lämmitetty putki 3
A8	Ajonestolaite
B1	Sytytys
B2	Sytytys
B4	Sytytys
B4	Perävaunun vasen vilkku
B5	Moottorin käynti
B6	DEF:in lämmitetty linja, kaikki
B7	DEF:in lämmitetty putki 2
B8	NOx-anturi
C1	Puomin työvalo
C2	Katon ilmastointipuhaltimet
C3	Peruutushälytys ja valo
C4	Takatyövalot
C5	Ajovalot
C6	Ilmastointi

Rele	Piiri(t)
C7	Pääkori - pelastuspumppu
D1	Jarruvalot
D2	Ilmastointi
D3	Kampi
D4	Etutyövalot
D5	Koneen eristäminen
D5	Pääkori - etäkäynnistys

**Moottorin releet**
**Kuva 292.**

**Taulukko 86.**

Rele	Piiri(t)
K1	Tehon pitorele
K2	Käynnistimen esto
K3	Polttoainepumppu

## Moottori

### Pakokaasun jälkikäsittely (EAT)

#### Johdanto

Moottorisi on varustettu jälkikäsittelyjärjestelmällä SCR (Selektiivinen katalyyttinen vähennys). Tämä on täysin automaattinen järjestelmä, jossa aine DEF (Dieselpakoneste) syötetään pakokaasuun typpioksidien poistamiseksi. Siinä on pitkälle kehitetty itseään ja vianetsintää tarkkaileva järjestelmä varmistamaan sekä luotettavuus että sääntöjenmukaisuus.

Jotta kone voisi olla sääntöjen mukainen kaikissa työkajoissa, aineen SCR suorituskyky on säilytettävä. Jos konetta käytetään pitkiä aikoja (satoja tunteja) keveissä töissä aine SCR voi olla tavallista tehottomampi. Siksi moottorin varustukseen kuuluu tapa, jolla jälkikäsittelyjärjestelmää ajetaan tyypillisissä työskentelylämpötiloissa silloin, kun konetta käytetään keveissä töissä. Tällä tavalla ainetta SCR virkistetään koneen toimiessa normaalisti. Tämä tapahtuu käyttäjälle automaattisesti ja saumattomasti ja koneella voi jatkaa työtä normaalisti tämän tapahtuessa.

Mikäli työkajo jatkuu erittäin kevyenä, käyttäjä saa siitä varoituksen. Jos näin tapahtuu, käyttäjä voi valita joko koneen käyttämisen kovemmassa työssä tai virkistää jaksoa koneen ollessa paikallaan. Tämäkin on käyttäjän käynnistyksen jälkeen täysin automaattinen tapahtuma.

Jos käyttäjä ohittaa varoitukset eikä vie virkistystä paikallaan loppuun saakka, aine SCR ei enää noudata säännöksiä ja moottorin nopeus laskee lain vaatimusten mukaisesti, kunnes virkistäminen paikallaan on tehty loppuun.

Järjestelmä on suunniteltu siten, että suurimman osan asiakkaista ei tarvitse aloittaa virkistystä paikallaan, mutta tapa on olemassa tuotteiden sääntöjen noudattamisen varmistamiseksi. Virkistystä vaaditaan tyypillisimmin aikaisintaan noin 700-1000 tunnin käytön jälkeen.

#### Virkistäminen paikallaan

- Moottorissa on asennus, joka ajaa automaattisesti pakokaasujärjestelmän riittävän kuumaksi koneen ollessa paikallaan. Käyttäjä joutuu paikoittamaan koneen turvalliseen paikkaan ja hyväksymään, että kone voi ajaa paikallaan virkistykseen käynnistämällä menettelyn. Katso paikallaan tapahtuvan virkistämisen käynnistysmenettely koneen käyttäjän ohjekirjasta. [Katso: Käyttö > Mittaristo \(Sivu 72\)](#).

#### DEF-määrät

Moottori tai SCR ei vaurioidu, kun DEF loppuu. Kone suojautuu alentamalla suorituskykyä. Täytä DEF-säiliö suorituskyvyn palauttamiseksi.

Moottori ei sammu, jos DEF loppuu, mutta se:

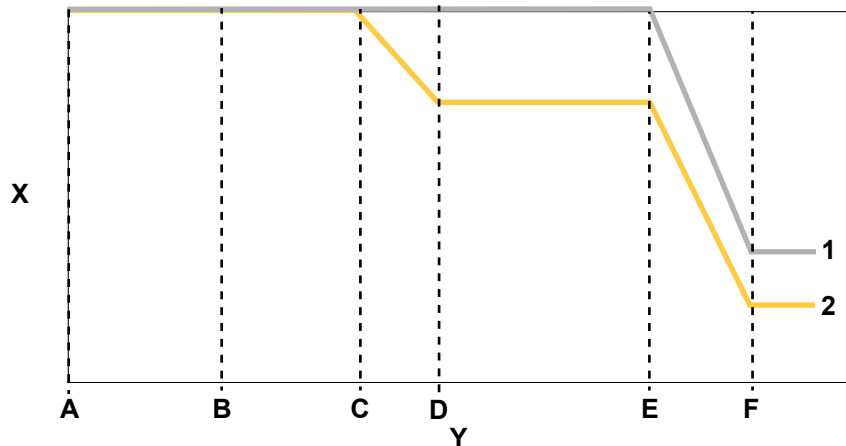
- Varoittaa kuljettajaa, kun jäljellä oleva määrä on alhainen, ja jos tämä jätetään jatkuvasti huomiotta, alentaa automaattisesti ja progressiivisesti moottorin vääntöä ja alentaa moottorin käyntinopeutta nakutukseen, estäen siten tehokkaan työskentelyn.
- Sallii vain riittävän tehon 'kotiin ontumiseen', t.s. koneen siirtämiseen turvalliselle alueelle tai perävaunuun.
- Palauttaa tehon, kun DEF-säiliö on jälleen täytetty.

Koneen käytön yrittäminen ilman ainetta DEF on Amerikan Yhdysvalloissa liittovaltion rikos, käyttäjät voivat joutua oikeuteen puhtaan ilman lain perusteella.

DEF vaaditaan tyyppihyväksyntään. Käyttäjät, jotka yrittävät käyttää konetta ilman ainetta DEF voivat Euroopan Unionin alueella joutua siviili- ja rikosoikeudelliseen vastuuseen.

Ellei kysymyksessä ole mitään muita moottorin tai järjestelmän vikoja, seuraava tieto selittää moottorin tehon ja nopeuden alenemisen johtuen DEF-säiliön ainemäärästä.

Kuva 293. DEF-määrän varoituskaavio



- A** DEF-määrä alhainen. Varhainen varoitus käyttäjälle - täytä tällä vuorolla  
**C** 0%DEF-määrä ilmaistu määrämittarilla. Kone alkaa menettää käyntinopeutta (vähentynyt vääntömomentti) - täytä nyt  
**E** Moottorin vääntömomentti alkaa laskea edelleen, moottorin maksimi käyntinopeus alkaa laskea - täytä nyt

- B** DEF-määrä ilmaistu kriittisen alhaiseksi. Viimeinen varoitus käyttäjälle - täytä nyt  
**D** Moottorin vääntömomentti pysyy jonkin aikaa esitetyillä tasoilla - täytä nyt

- F** Moottorin vääntömomentti ja moottorin maksimi käyntinopeus jäävät esitetyille tasoille. Moottori ei vastaa enää kaasupolkimen käyttöön - täytä nyt

1 Moottorin käyntinopeus  
 X Prosenttiosuus

2 Moottorin vääntömomentti  
 Y Aika

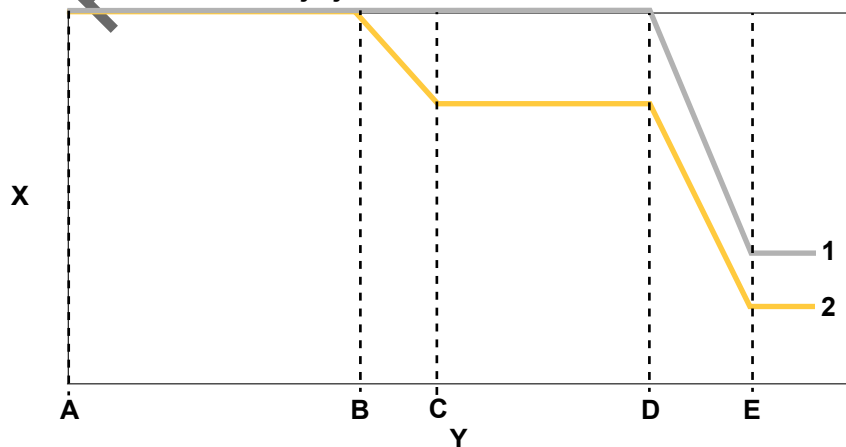
### Pakojärjestelmä - ensimmäinen vika

Päästöjärjestelmään liittyvien vikojen ilmaantuminen johtaa (aluksi) annettaviin varoituksiin ja moottorin tehon alenemiseen. Jos varoitukset jätetään jatkuvasti huomioimatta, tämä johtaa moottorin siirtymiseen joutokäynnille ja sen jälkeen vain alennetulle joutokäynnille.

Jos käyttäjä sammuttaa moottorin näiden vaiheiden aikana ilman, että vika korjataan, vaiheen kesto alkaa siitä vaiheesta, johon se jätettiin.

Jos vika havaintaan vielä uudelleen, kun moottori on käynnistetty uudelleen, moottori jatkaa alennetulla teholla käyntiä.

Kuva 294. Päästöjärjestelmän ensimmäisen vian kaavio



- A** Vika havaittu

- B** Vika jätetään jatkuvasti huomioimatta, moottorin vääntömomentin alennus alkaa, moottorin suurimpaan käyntinopeuteen ei vaikutusta.

- C** Moottorin vääntömomentti jää joksikin aikaa esitetyille tasoille.
- E** Moottorin vääntömomentti ja moottorin maksimi käyntinopeus jäävät esitetyille tasoille. Moottori enää vastaa kaasupolkimen käyttöön.
- 2** Moottorin vääntömomentti
- Y** Aika
- D** Vika jätetään jatkuvasti huomioimatta, moottorin vääntömomentti laskee edelleen, moottorin suurin käyntinopeus alkaa laskea.
- 1** Moottorin käyntinopeus
- X** Prosenttiosuus

### Päästöjärjestelmän viat - lisäviat 40 tunnin kuluessa ensimmäisestä viasta

Jos päästöjärjestelmä havaitsee toisen vian 40 tunnin kuluessa ensimmäisen vian ilmaantumisesta, järjestelmä alentaa tehoa heti moottorin suojelemiseksi, tämä kertoo yleensä järjestelmän tavallista vakavammasta viasta. Järjestelmä palaa normaaliin käyttöön, kun vika(viat) on korjattu.

**Taulukko 87. Päästöjärjestelmän viat, jotka ilmaantuvat alle 40 tunnin aikana**

Parametri	Seuraavat vian vaikutukset
Moottorin tehon anto	Alun täysi teho laskee edelleen rajoitettuun tehoon ja ajan mittaan vain joutokäyntiin saakka.
Moottorin r/min-raja	Ajan mittaan vain joutokäyntiin laskeminen
Kuljettajan/käyttäjän toimenpiteitä vaaditaan	Mikäli käyttösovellukseen sopii, paikoita kone turvaliiseen paikkaan. Ota heti yhteys JCB-moottoriliikkeen

### DEF:in TEE ja ÄLÄ TEE

#### TEE

- Paikanna ja tunnista ennen moottorin käynnistystä sekä erillinen diesel- että DEF-säiliö ja ettei niillä ei ole yhteistä säiliötä. Älä anna dieselin ja DEF:n saastuttaa toisiaan.
- Toimi koneen varoittaessa, että DEF:n määrä on laskenut alas.
- Varmista, että koneessa on aina riittävästi ainetta DEF.
- Käytä vain korkealaatuista ainetta DEF ISO 22241-1:n mukaan luotettavasta lähteestä.
- Pidä kaikki aineen DEF säiliöt, säiliön kaulat, tynnyrit ja täyttölaitteet puhtaina saastumisen estämiseksi.

#### ÄLÄ TEE

- Älä päästä likaa tai nestettä saastuttamaan ainetta DEF, koska se vaurioittaa SCR-järjestelmän.
- Älä sekoita ainetta DEF dieseliin, koska se ei ole dieselin lisäaine.
- Älä kaada ainetta DEF dieselsäiliöön - jos teet niin, älä käynnistä moottoria, kutsu heti JCB-liikkeen edustaja paikalle.
- Älä lisää kemikaaleja aineeseen DEF jäätymisen estämiseksi.
- Älä laimenna ainetta DEF vedellä tai muilla nesteillä, muuten kone voi pysähtyä tai vaurioitua pysyvästi.
- Kun moottori sammutetaan, DEF-järjestelmässä on pieni pumppu, joka puhdistaa täyttömoduulista annostusruiskuun tulevan putken. Älä irrota akun eristintä 30 s:n ajaksi, jotta tämän työn voi tehdä loppuun ja järjestelmän voi sulkea oikein. Joissakin koneissa voi olla tehon pitorele estämään tämän puhdistuksen keskeytys eristintä käyttämällä.

## Pyörät ja renkaat

### Yleistä

▲ **VAROITUS** Älä käytä konetta, jossa on vaurioituneet, väärin asennetut, väärin täytetyt tai liian kuluneet renkaat. Huomioi asennettujen renkaiden suurin asennettu nopeus äläkä työskentele suuremmalla kuin suositetulla enimmäisnopeudella.

Varmista ennen koneen käyttöön ryhtymistä, että siihen on asennettu oikeat renkaat ja että ne on täytetty oikeaan paineeseen.

Oikea rengas ja painelukemat on katsottava valmistajan taulukosta. Älä käytä renkaaseen merkittyä suurinta sallittua painetta.

Taulukossa ilmoitetut rengaspaineet on sovittu renkaiden valmistajan kanssa Euroopan rengas- ja vanneteknisen järjestön (ETRTO:n) standardien mukaan tyydyttämään koneen vakavuussuorituskyvyn vaatimukset.

Ellei taulukossa ole koneeseen asennettuja renkaita, ota ohjeita varten yhteys JCB-liikkeeseen. Älä arvaile rengaspaineita.

Hyväksymistä vailla olevan renkaan lisäpaino saattaa vaurioittaa koneen voimansiirtoa ja rakenteita. Se vaikuttaa myös valmistajan myöntämään takuuseen. Ota yksityiskohtia varten yhteys JCB-liikkeeseen.

### Tekniset tiedot

Michelin XMine D2 -renkaat on rajoitettu korkeintaan 6 km pitkään matkaan jokaisen jakson 1 h aikana. Yli 6 km/h nopeus on sallittu lyhyinä pyrähdyksinä edellyttäen, ettei ylitetä ajanjaksossa 1 h matkaa 6 km/h.

### Renkaiden vaikutus vakavuuteen

Koska renkaat taipuvat ja menettävät muotoaan kuormitettuna, niillä on merkittävä vaikutus vakavuuteen.

Vaikka eri valmistajien renkaat voivatkin edustaa samaa koon, kerrosmäärän ja kuorman/nopeuslukeman erittelyä, niiden taipuminen ja muodonmuutos kuormitettuna voi vaihdella merkittävästi.

Tästä johtuen JCB, laatiessaan koneen kuormakaavion suorituskyky- ja vakavuuskokeiden avulla, työskentelee renkaiden valmistajien kanssa ja hyväksyy sopivat renkaat ja paineet koneelle ja sovelluksille.

Sellaisten renkaiden käyttö, joita JCB ei ole hyväksynyt, voivat vaikuttaa koneen vakavuuteen ja kykyyn mukautua kuormakaavioon.

Silloinkin, kun koneeseen on asennettu JCB:n hyväksymät renkaat, sen suorituskykyyn voivat vaikuttaa sellaiset seikat, kuten:

- Eri valmistajien renkaiden seka-asennus
- Väärä kerroslukema
- Renkaiden läpimittaerot samalla akselilla eri kulumisasteesta johtuen.
- Alhainen rengaspaine
- Korkea rengaspaine
- Epätasainen rengaspaine
- Heikot korjaukset

Koska JCB hyväksyy pyörän ja renkaan yhdistelmän suorituskyvyn ja vakavuuden kokeiden avulla, korvaavien renkaiden on oltava saman kokoisia, samaa kerrosrakennetta ja merkkiä kuin alkuperäisasennukset, ellei asenneta neljää toisen valmistajan hyväksytyä rengasta ja vannaetta.

Johtuen rengasmerkkien koon vaihtelusta ja kulumisesta johtuvasta läpimitan muutoksesta, saman akselin renkaat on uusittava samanlaisilla samaan aikaan.

Jos vastakkaisen puolen renkaat ovat eri kokoisia, kone ei ole pystysuorassa ollessaan tasaisella pinnalla. Tämä aiheuttaa koneen ja kuorman yhteisen painopisteen siirtymisen sivuun, mikä johtaa koneen epävakuuteen.



## Rengaskoot ja -paineet

Mille: 535-v140 .....	Sivu 338
Mille: 540-140 .....	Sivu 340
Mille: 540-170 .....	Sivu 342
Mille: 540-200 .....	Sivu 344
Mille: 535-v125 .....	Sivu 346
Mille: 540-v140 .....	Sivu 348
Mille: 540-v180 .....	Sivu 350

Ramirent 02/10/2017

(Mille: 535-v140)

**Taulukko 88. Renkaan tekniset tiedot**

Merkki	Koko	Merkitys	Kuorma-kerroin/nopeusluokka	Ilman-täyttöpaine bar	JCB renkaan osanumero	Maks. Nopeus km/h
Michelin	15.5 - 25	XHA L3	146 A8	4,5	42/105900	30
Goodyear	15.5 - 25 12 PR	SGL	168 A2	4	42/405700	30
JCB Sitemaster	15.5/80 - 24 12PR	IMP I-3 TRACTION	145 A6	4	332/H7460	30
JCB-maansiirtokone	15.5 R25	925 GPR L3	160 B	4,5	42/925396	30
Michelin	400/80 - 24	IND TL POWER CL	162 A8	4	332/C4655	30
Mitas	15,5.16 - 80 24 PR	TR-01 TRACTION	159 A8	4,1	332/F6055	30
JCB Sitemaster	15.5 25 12 PR	XLW	168 A2	4	332/H7461	30
Nokian	460/65 R24	TRI 2	148 D	4,5	42/925398	30

Ramirent 02/10/2017

**Hinausvalinnat**
**Taulukko 89. Perävaunun suurin massa**

Kiinnityskoukkutyyppi	Pelastuskoukku H0 <sup>(1)</sup>	Rockingerin kiinteä haarukka (autom/manuaalinen) H2/H3
<b>Jarrujärjestelmä</b>	<b>Perävaunun suurin massa kg<sup>(2)</sup></b>	
Ilman jarrutusta	750	750
Inertia-jarrutus	750	3.500

(1) Pelastuskoukku soveltuu ainoastaan satunnaiseen hinaamiseen muualla kuin maanteillä.

(2) Paikallinen lainsäädäntö voi rajoittaa perävaunun suurinta massaa.

(3) Tämä rengas on hyväksytty asennettavaksi Euroopan traktorityyppi hyväksynnän saaneisiin koneisiin.

(4) Näiden renkaiden rajoitus on korkeintaan 6 km ajomatka minkä tahansa tunnin jakson aikana. Yli 6 km/h nopeudet on sallittu lyhyinä pyrähdyksinä, kunhan suurin ajomatka yhden tunnin aikana ei ylitä 6 km.

**Taulukko 90. Suurin sallittu pystysuora hinauskuorma**

Kiinnityskoukkutyyppi	Pelastuskoukku H0 <sup>(1)</sup>
<b>JCB renkaan osanumero</b>	<b>Suurin sallittu pystysuora hinauskuorma kg<sup>(2)</sup></b>
42/105900	500
42/405700	500
332/H7460	500
42/925396	500
332/C4655	500
332/F6055	500
332/H7461	500
42/925398	500

(1) Pelastuskoukku soveltuu ainoastaan satunnaiseen hinaamiseen muualla kuin maanteillä.

(2) Paikallinen lainsäädäntö voi rajoittaa perävaunun suurinta massaa.

Ramirent 02/10/2017

(Mille: 540-140)

**Taulukko 91. Renkaan tekniset tiedot**

Merkki	Koko	Merkitys	Kuorma- kerroin/ nopeus- luokka	Ilman- täyttöpai- ne bar	JCB-ren- kaan osa- numero	Maks. No- peus km/h
JCB Sitemaster	15.5 - 25 12 PR	XLW	168 A2	4	332/H7461	30
Michelin	15.5 R25	XHA L3	169 A2	4,5	42/105900	30
Goodyear	15.5 - 25 12 PR	SGL	168 A2	4	42/405700	30
Michelin	15.5 R25	XTLA L2	169 A2	4,5	42/107000	30
Galaxy	15.5 - 25 12 PR	GIRAFFE L2 TRACTION	168 A2	4	332/D0017	30
Michelin	440/80 - 24 22PR	IND TL POWER CL	168 A8	4,5	332/C4139	30
JCB-maansiirto- kone	15.5 R25	925 GPR L3	160 B	4,5	42/925396	30
Nokian	460/65 R24	TRI 2	156 A8	4,5	42/925398	30

Ramirent 02/10/2017

**Hinausvalinnat**
**Taulukko 92. Perävaunun suurin massa**

Kiinnityskoukkutyyppe	Pelastuskoukku H0 <sup>(1)</sup>
Jarrujärjestelmä	Perävaunun suurin massa kg <sup>(2)</sup>
Ilman jarrutusta	750
Inertia-jarrutus	750

(1) Pelastuskoukku soveltuu ainoastaan satunnaiseen hinaamiseen muualla kuin maanteillä.

(2) Paikallinen lainsäädäntö voi rajoittaa perävaunun suurinta massaa.

(3) Tämä rengas on hyväksytty asennettavaksi Euroopan traktorityyppihyväksynnän saaneisiin koneisiin.

(4) Näiden renkaiden rajoitus on korkeintaan 6 km ajomatka minkä tahansa tunnin jakson aikana. Yli 6 km/h nopeudet on sallittu lyhyinä pyrähdyksinä, kunhan suurin ajomatka yhden tunnin aikana ei ylitä 6 km.

**Taulukko 93. Suurin sallittu pystysuora hinauskuorma**

Kiinnityskoukkutyyppe	Pelastuskoukku H0
JCB renkaan osanumero	Suurin sallittu pystysuora hinauskuorma kg
332/H7461	500
42/105900	500
42/405700	500
42/107000	500
332/D0017	500
332/C4139	500
42/925396	500
42/925398	500

Ramirent 02/10/2017

(Mille: 540-170)

**Taulukko 94. Renkaan tekniset tiedot**

Merkki	Koko	Merkitys	Kuorma- kerroin/ nopeus- luokka	Ilman- täyttöpai- ne bar	JCB ren- kaan osa- numero	Maks. No- peus km/h
Michelin	15.5 R25	XHA L3	169 A2	4,5	42/105900	30
Galaxy	15.5 - 25 12 PR	GIRAFFE L2 TRACTION	168 A2	4	332/D0017	30
Michelin	15.5 R25	XTLA L2	169 A2	4,5	42/107000	30
JCB Sitemaster	15.5 - 25 12 PR	XLW	168 A2	4	332/H7461	30
Michelin	440/80 - 24 22PR	IND TL POWER CL	168 A8	4,5	332/C4139	30
JCB-maansiirto- kone	15.5 R25	925 GPR L3	160 B	4,5	42/925396	30
Nokian	460/65 R24	TRI 2	156 A8	4,5	42/925398	30

Ramirent 02/10/2017

**Hinausvalinnat**
**Taulukko 95. Perävaunun suurin massa**

Kiinnityskoukkutyyppe	Pelastuskoukku H0 <sup>(1)</sup>
Jarrujärjestelmä	Perävaunun suurin massa kg <sup>(2)</sup>
Ilman jarrutusta	750
Inertiajarrutettu	750

(1) Pelastuskoukku soveltuu ainoastaan satunnaiseen hinaamiseen muualla kuin maanteillä.

(2) Paikallinen lainsäädäntö voi rajoittaa perävaunun suurinta massaa.

(3) Tämä rengas on hyväksytty asennettavaksi Euroopan traktorityyppihyväksynnän saaneisiin koneisiin.

(4) Näiden renkaiden rajoitus on korkeintaan 6 km ajomatka minkä tahansa tunnin jakson aikana. Yli 6 km/h nopeudet on sallittu lyhyinä pyrähdyksinä, kunhan suurin ajomatka yhden tunnin aikana ei ylitä 6 km.

**Taulukko 96. Suurin sallittu pystysuora hinauskuorma**

Kiinnityskoukkutyyppe	Pelastuskoukku H0
JCB renkaan osanumero	Suurin sallittu pystysuora hinauskuorma kg
42/105900	500
332/D0017	500
42/107000	500
332/H7461	500
332/C4139	500
42/925396	500
42/925398	500

Ramirent 02/10/2017

(Mille: 540-200)

Taulukko 97. Renkaan tekniset tiedot

Merkki	Koko	Merkitys	Kuorma-kerroin/nopeusluokka	Ilman-täyttöpaine bar	JCB renkaan osanumero	Maks. Nopeus km/h
Michelin	440/80 - 24 22PR	IND TL POWER CL	168 A8	4,5	332/C4139	30
Goodyear	17.5 - 25 16 PR	SGL	177 A2	4,5	42/925256	30
Galaxy	17.5 - 25 16 PR	XLW	177 A2	4,5	335/C1604	30

Työalusta ja työalustalle valmiit koneet vaativat takapyöriin asennettavat lisäosat.

Ramirent 02/10/2017



## Hinausvalinnat

**Taulukko 98. Perävaunun suurin massa**

Kiinnityskoukkutyyppi	Pelastuskoukku H0 <sup>(1)</sup>
Jarrujärjestelmä	Perävaunun suurin massa kg <sup>(2)</sup>
Ilman jarrutusta	750
Inertiajarrutettu	750

(1) Pelastuskoukku soveltuu ainoastaan satunnaiseen hinaamiseen muualla kuin maanteillä.

(2) Paikallinen lainsäädäntö voi rajoittaa perävaunun suurinta massaa.

(3) Tämä rengas on hyväksytty asennettavaksi Euroopan traktorityyppihyväksynnän saaneisiin koneisiin.

(4) Näiden renkaiden rajoitus on korkeintaan 6 km ajomatka minkä tahansa tunnin jakson aikana. Yli 6 km/h nopeudet on sallittu lyhyinä pyrähdyksinä, kunhan suurin ajomatka yhden tunnin aikana ei ylitä 6 km.

**Taulukko 99. Suurin sallittu pystysuora hinauskuorma**

Kiinnityskoukkutyyppi	Pelastuskoukku H0
JCB renkaan osanumero	Suurin sallittu pystysuora hinauskuorma kg
332/C4139	500
42/925256	500
335/C1604	500

Ramirent 02/10/2017

(Mille: 535-v125)

**Taulukko 100. Renkaan tekniset tiedot**

Merkki	Koko	Merkitys	Kuorma- kerroin/ nopeus- luokka	Ilman- täyttöpai- ne bar	JCB ren- kaan osa- numero	Maks. No- peus km/h
Michelin	15.5 R25	XHA L3	146 A8	4,5	42/105900	30
Michelin	400/80 - 24	IND TL POWER CL	162 A8	4,8	332/C4655	30
Goodyear	15.5 - 25 12 PR	SGL	168 A2	4,25	42/405700	30
JCB Sitemaster	15.5 - 25 12 PR	XLW	168 A2	5	332/H7461	30
Mitas	15.5/80 - 24	TR-01 TRACTION	159 A8	4,1	332/F6055	30
JCB Sitemaster	15.5/80 - 24 12 PR	IMP 1-3 TRACTION	145 A6	5	332/H7460	30
MITAS	400/80 - 24	IND TI05	162 A8	5	334/F3758	30
Nokian	460/65 R24	TRI 2	148 D	4,5	42/925398	30

Ramirent 02/10/2017

**Hinausvalinnat**
**Taulukko 101. Perävaunun suurin massa**

Kiinnityskoukkutyyppe	Pelastuskoukku H0 <sup>(1)</sup>
<b>Jarrujärjestelmä</b>	<b>Perävaunun suurin massa kg<sup>(2)</sup></b>
Ilman jarrutusta	750
Inertiajarrutettu	750

(1) Pelastuskoukku soveltuu ainoastaan satunnaiseen hinaamiseen muualla kuin maanteillä.

(2) Paikallinen lainsäädäntö voi rajoittaa perävaunun suurinta massaa.

(3) Tämä rengas on hyväksytty asennettavaksi Euroopan traktorityyppi hyväksynnän saaneisiin koneisiin.

(4) Näiden renkaiden rajoitus on korkeintaan 6 km ajomatka minkä tahansa tunnin jakson aikana. Yli 6 km/h nopeudet on sallittu lyhyinä pyrähdyksinä, kunhan suurin ajomatka yhden tunnin aikana ei ylitä 6 km.

**Taulukko 102. Suurin vetoajoneuvon ja perävaunun yhdistetty massa**

Kiinnityskoukkutyyppe	Pelastuskoukku H0 <sup>(1)</sup>
<b>Jarrujärjestelmä</b>	<b>Suurin vetoajoneuvon ja perävaunun yhdistetty massa kg<sup>(2)</sup></b>
Ilman jarrutusta	10.665
Inertiajarrutettu	10.665
Erillisjarrut	10.665
Suihteellisesti tehostetut jarrut	10.665

(1) Pelastuskoukku soveltuu ainoastaan satunnaiseen hinaamiseen muualla kuin maanteillä.

(2) Paikallinen lainsäädäntö voi rajoittaa perävaunun suurinta massaa.

**Taulukko 103. Suurin sallittu pystysuora hinauskuorma**

Kiinnityskoukkutyyppe	Pelastuskoukku H0 <sup>(1)</sup>	Rockinger -kiinteä haarukka (Autom./man.) H2/H3
<b>JCB renkaan osanumero</b>	<b>Suurin sallittu pystysuora hinauskuorma kg<sup>(2)</sup></b>	
42/105900	500	800
332/C4655	500	2.000
42/405700	500	2.000
332/H7461	500	2.000
332/F6055	500	2.000
332/H7460	500	500
42/925398	500	2.000
334/F3758	500	2.000

(1) Pelastuskoukku soveltuu ainoastaan satunnaiseen hinaamiseen muualla kuin maanteillä.

(2) Paikallinen lainsäädäntö voi rajoittaa perävaunun suurinta massaa.

(Mille: 540-v140)

**Taulukko 104. Renkaan tekniset tiedot**

Merkki	Koko	Merkitys	Kuorma-kerroin/nopeusluokka	Ilman-täyttöpaine bar	JCB renkaan osanumero	Maks. Nopeus km/h
Michelin	15.5 R25	XHA L3	146 A8	4,5	42/105900	30
Goodyear	15.5 - 25 12 PR	SGL	168 A2	4,25	42/405700	30
JCB Sitemaster	15.5 25 12 PR	XLW	168 A2	5	332/H7461	30
Mitas	15.5/80 - 24	TR-01 TRACTION	159 A8	4,1	332/F6055	30
Michelin	400/80 - 24	IND TL POWER CL	162 A8	4,8	332/C4655	30
Nokian	460/65 R24	TRI 2	148 D	4,5	42/925398	30
MITAS	400/80 - 24	IND TI05	162 A8	5	334/F3758	30

(1) Pelastuskoukku soveltuu ainoastaan satunnaiseen hinaamiseen muualla kuin maanteillä.

(2) Paikallinen lainsäädäntö voi rajoittaa perävaunun suurinta massaa.

(3) Tämä rengas on hyväksytty asennettavaksi Euroopan traktorityyppihyväksynnän saaneisiin koneisiin.

(4) Näiden renkaiden rajoitus on korkeintaan 6 km ajomatka minkä tahansa tunnin jakson aikana. Yli 6 km/h nopeudet on sallittu lyhyinä pyrähdyksinä, kunhan suurin ajomatka yhden tunnin aikana ei ylitä 6 km.

Ramirent 02/10/2017

## Hinausvalinnat

Taulukko 105. Perävaunun suurin massa

Kiinnityskoukkutyyppe	Pelastuskoukku H0 <sup>(1)</sup>
Jarrujärjestelmä	Perävaunun suurin massa kg <sup>(2)</sup>
Ilman jarrutusta	750
Inertiajarrutettu	750

(1) Pelastuskoukku soveltuu ainoastaan satunnaiseen hinaamiseen muualla kuin maanteillä.

(2) Paikallinen lainsäädäntö voi rajoittaa perävaunun suurinta massaa.

Taulukko 106. Suurin traktorin ja perävaunun yhteismassa

Kiinnityskoukkutyyppe	Pelastuskoukku H0 <sup>(1)</sup>
Jarrujärjestelmä	Suurin traktorin-perävaunun massa kg <sup>(2)</sup>
Ilman jarrutusta	12.015
Inertiajarrutettu	12.015
Erillisjarrut	12.015
Suihteellisesti tehostetut jarrut	12.015

(1) Pelastuskoukku soveltuu ainoastaan satunnaiseen hinaamiseen muualla kuin maanteillä.

(2) Paikallinen lainsäädäntö voi rajoittaa perävaunun suurinta massaa.

Taulukko 107. Suurin sallittu pystysuora hinauskuorma

Kiinnityskoukkutyyppe	Pelastuskoukku H0 <sup>(1)</sup>	H2/H3
JCB renkaan osanumero	Suurin sallittu pystysuora hinauskuorma kg <sup>(2)</sup>	Suurin sallittu pystysuora hinauskuorma
42/105900	500	50
42/405700	500	500
332/H7461	500	500
332/F6055	500	500
332/C4655	500	500
42/925398	500	500
334/F3758	500	500

(1) Pelastuskoukku soveltuu ainoastaan satunnaiseen hinaamiseen muualla kuin maanteillä.

(2) Paikallinen lainsäädäntö voi rajoittaa perävaunun suurinta massaa.

(Mille: 540-v180)

**Taulukko 108. Renkaan tekniset tiedot**

Merkki	Koko	Merkitys	Kuorma- kerroin/ no- peus- luokka	Ilman- täyttöpai- ne bar	JCB ren- kaan osa- numero	Maks. No- peus km/h
Michelin	15.5 R25	XHA L3	146 A8	4,5	42/105900	30
Goodyear	15.5 - 25 12 PR	SGL	168 A2	4,25	42/405700	30
JCB Site- master	400/80-24	TRACTION	162 A2	5	332/H7461	30
Michelin	400/80 - 24	IND TL POWER CL	162 A8	4,8	332/C4655	30
Mitas	400/80 - 24	IND TI05	162 A8	5	334/F3758	30

(1) Mekaaninen koukku soveltuu ainoastaan satunnaiseen hinaamiseen muualla kuin maanteillä.

(2) Paikallinen lainsäädäntö voi rajoittaa perävaunun suurinta massaa.

Ramirent 02/10/2017

## Hinausvalinnat

Taulukko 109. Perävaunun suurin massa

Kiinnityskoukkutyyppe	Pelastuskoukku H0 <sup>(1)</sup>
Jarrujärjestelmä	Perävaunun suurin massa kg <sup>(2)</sup>
Ilman jarrutusta	750
Inertiajarrutettu	3.500

(1) Mekaaninen koukku soveltuu ainoastaan satunnaiseen hinaamiseen muualla kuin maanteillä.

(2) Paikallinen lainsäädäntö voi rajoittaa perävaunun suurinta massaa.

Taulukko 110. Suurin traktorin ja perävaunun yhteismassa

Kiinnityskoukkutyyppe	Mekaaninen koukku <sup>(1)</sup>
Jarrujärjestelmä	Suurin traktorin-perävaunun massa kg <sup>(2)</sup>
Ilman jarrutusta	12.125
Inertiajarrutettu	16.375

(1) Mekaaninen koukku soveltuu ainoastaan satunnaiseen hinaamiseen muualla kuin maanteillä.

(2) Paikallinen lainsäädäntö voi rajoittaa perävaunun suurinta massaa.

Taulukko 111. Suurin sallittu pystysuora hinauskuorma

Kiinnityskoukkutyyppe	Mekaaninen koukku <sup>(1)</sup>	H2/H3
JCB renkaan osanumero	Suurin sallittu pystysuora hinauskuorma kg <sup>(2)</sup>	Suurin sallittu pystysuora hinauskuorma <sup>(2)</sup>
42/105900	500	500
42/405700	500	500
332/H7461	500	500
332/F6055	500	500
332/C4655	500	500
334/F3758	500	500

(1) Mekaaninen koukku soveltuu ainoastaan satunnaiseen hinaamiseen muualla kuin maanteillä.

(2) Paikallinen lainsäädäntö voi rajoittaa perävaunun suurinta massaa.

## Star Industriesin ristikkopuomi

### Yleistä

(Mille: 550-170)

1360B ristikkopuomin hyväksyntäkirje - 22/6/2015

Aihe: Star Industriesin laajennettavan ristikkopuomin mallin 1360B 2015 seuraavien JCB Loadall - mallien: 506-36, 507-42, 509-42, 510-56, 512-56, 514-56 ja 550-170 käyttö.

Soveltaen tämän kirjeen vaatimuksia JCB valtuuttaa JCB kaikkien edellä lueteltujen teleskooppikurottajien omistajia käyttämään Star Industries'in laajennettavaa ristikkosiltapuomin mallia 1360B (maksimiulottuvuus 144 tuumaa ja paino 570 lbs) jäljempänä esitettyjen vaatimusten mukaan.

**VAROITUS!** Jos tässä asiakirjassa ja kaikissa käyttöoppaissa annettuja rajoituksia, ohjeita ja varoituksia ei noudateta, se voi aiheuttaa kuoleman tai vakavan vamman. Ripustetulla kuormalla on dynaaminen voima, ja se voi vaikuttaa ennalta arvaamattomalla tavalla koneen vakauteen. Noudata siksi äärimmäistä varovaisuutta, kun käytät ripustettuja kuormia, mukaan lukien rajoittamatta 29 CFR 1926 alaosaa CC.

### Omistaja-/työnantaja-/käyttäjävaatimukset

- Tämän kirjeen kopio ja Star Industries'in laajennettavan puomin käyttöoppaan on oltava käyttäjän mukana ja turvallisuus käsikirjojen tulee aina olla säänkestävässä säilytyslokerossa, joka on sijoitettu laitteeseen.
  - Lue, ymmärrä ja noudata Star Industries'in asianmukaisia laajennettavan puomin asennus- ja käyttöohjeita.
- Käyttäjän tulee koulutettu ja pätevä käyttämään laitteita turvallisesti ja hänen tulee tuntea tietty teleskooppikurottajamalli seuraavasti:
  - Käyttäjän tulee koulutettu ja pätevä käyttämään laitteita turvallisesti ja hänen tulee tuntea tietty teleskooppikurottajamalli seuraavasti:
  - Ymmärtää kaikki ohjaustoiminnot, tarrat ja varoitukset.
  - Tiedostaa ja ymmärtää kaikki turvalaitteet, jotka liittyvät nimenomaiseen käytettävään laitteeseen.
  - Saanut ohjeet koskien erityisiä vaaroja, jotka liittyvät JCB:n teleskooppikurottajan käyttöön riippuvalla kuormalla ja kaikkien keinojen käyttämiseen niiden välttämiseksi, mukaan lukien työnantajalta saadut ohjeet.
  - Käytettäessä JCB:n teleskooppikurottajaa riippuvalla kuormalla, käyttäjän on käytettävä vain teleskooppikurottajan haarukkakelkkaa.
- Työnantajan ja käyttäjän tulee tunnistaa erityiset vaarat, jotka liittyvät laitteen käyttöön riippuvalla kuormalla ja käyttää kaikkia keinoja ehkäistäkseen ympäröivän henkilöstön ja liikenteen altistumisen näille vaaroille. Älä salli henkilöstön oleilua riippuvan kuorman alla.
- Omistajan, työnantajan ja käyttäjän on noudatettava kaikkia soveltuvia työmaan, paikallisia, maakunnan tai liittovaltion sääntöjä, määräyksiä ja standardeja, jotka liittyvät laitteisiin, joita käytetään Star Industries'in laajennettavan puomin ja riippuvan kuorman kanssa.
- Käyttäjän on käytettävä teleskooppikurottajan kuormakaaviota Star Industries'in laajennettavaa puomia varten, joka toimitettiin tämän kirjeen mukana ja vastaa erityistä teleskooppikurottajan mallia, jos sitä ei jo ole toimitettu teleskooppikurottajan mukana. On työnantajan ja/tai käyttäjän vastuulla sijoittaa asianmukainen kuormakaavio JCB:n teleskooppikurottajaan käyttäjälle selvästi näkyvään paikkaan hänen normaalissa työskentelyasennossaan.

Kuormakaavion laminointi auttaa minimoimaan sen mahdollisen vahingoittumisen.

### Erityinen koulutus

- Työnantajan on järjestettävä käyttäjälle ja muulle henkilökunnalle mahdollinen lisäkoulutus, joka katsotaan tarpeelliseksi JCB:n teleskooppikurottajan turvalliselle käytölle riippuvalla kuormalla. Koulutukseen voi sisältyä, mutta ei rajoitu seuraaviin:



## Asetus

1. Jos teleskooppikurottajassa on hydraulisesti käytettävä haarukkakelkka:
  - 1.1. Varmista, että haarukkakelkka nollautuu 0-asteen kiertoon kiertoakselillaan.
  - 1.2. Sammuta teleskooppikurottaja ja poistaa hydraulikkaohjaus lisälaitteeseen irrottamalla hydraulikkaliittimet kiinnikkeestään.
2. Sijoita molemmat haarukat tasapuolisesti haarukkakelkan keskilinjasta niin, että kuorman kiinnityksen keskikohta on haarukkakelkan ja puomin keskellä.
3. Varmista kiinnitys haarukoihin ja haarukkakelkkaan valmistajan ohjeiden mukaan.

## Köysistö

1. Pätevä mekaanikko määrittää sopivimman köysistön ja menetelmät kuorman varmistamiseksi oikein siten, että tahaton irrotus tai kuorman tai köysistön siirtyminen vältetään.
2. Työnantajan tulee hyväksyä koko köysistö ja sen asianmukainen kunto ennen nostamista.
3. Pysäytä kuorma yhteen asentoon auttaaksesi minimoimaan mahdollisen keinumisen; kaikkien köysien tai ketjujen tulee olla mahdollisimman lyhyitä.
4. Sijoita kuorma mahdollisuuksien mukaan tavalla, joka auttaa minimoimaan tuulelle altistuvan pinta-alan.

## Signaalihenkilö

1. Signaalihenkilö on järjestettävä kussakin seuraavista tilanteista
  - 1.1. Toimintapiste, tarkoitettu kuorman liikerata tai alue kuorman sijoittamispisteessä tai sen lähellä 'ei ole kokonaan käyttäjän näkyvissä.
  - 1.2. Toimintapiste, tarkoitettu kuorman liikerata tai alue kuorman sijoittamispisteessä tai sen lähellä 'ei ole kokonaan käyttäjän näkyvissä.
  - 1.3. Työmaan erityisistä turvallisuusvaaroista johtuen, joko käyttäjä tai kuormaa käsittelevä henkilö päättää sen tarpeellisuudesta.
2. Käytettävien signaalien (käsi-, puhe- tai kuuluva signaali) ja signaalien välitystavan käyttäjälle (esimerkiksi suora näköyhteys, video, radio, jne.) täytyy olla tarkoituksenmukaisien työmaan olosuhteisiin nähden.
3. Käsimerkkejä käytettäessä on käytettävä standardimenetelmää (katso liite A 1926 alaluku CC). Poikkeus: jos standardimenetelmän mukaisten käsimerkkien käyttö ei ole mahdollista, tai jos lisälaitteen toimintaa tai käyttöä ei käsitellä standardimenetelmässä, voidaan käyttää standardeista poikkeavia käsimerkkejä kappaleen (c) (2) / 1926,1419 mukaisesti.

## Nostaminen

1. Älä jätä ohjaimia, kun kuorma riippuu, paitsi jos pätevä henkilö määrittää, että sen tekeminen on turvallista.
  - 1.1. Pätevä henkilö tarkoittaa sellaista henkilöä, joka kykenee tunnistamaan nykyiset ja ennustettavissa olevat vaarat ympäristössä tai työolosuhteissa, jotka ovat epähygieenisiä, vaarallisia tai vaarallisia työntekijöille, ja jolla on valtuutus välittömien korjaavien toimien toteuttamiseksi vaarojen poistamiseksi.
2. Nosta kuormaa vain, kun teleskooppikurottaja on tukevalla tasaisella alustalla.
3. Älä käytä konetta, kun riippuvan kuorman alla on ihmisiä. Jos ihmiset lähestyvät ylös nostettua kuormaa, pyydä viipymättä heitä poistumaan alueelta.
4. Kaikki kuorman liikkeet on suoritettava alimmalla mahdollisella nopeudella.
5. Älä nosta kuormia tuulisissa olosuhteissa, jotka johtavat kuorman liikkumisen pois puomin keskilinjalta.
6. Tasaa teleskooppikurottajan heiluminen ennen kuorman nostamista.

7. Käytä vakaajia, jos sellaiset on asennettu, ennen ripustetun kuorman poimintaa tai sijoittamista.
8. Älä kallista haarukoita riippuvalla kuormalla eteenpäin taaksepäin kallistuneesta asennosta.
9. Käytä opasköysiä tai merkkilinjoja pätevän henkilöstön avustuksella auttamaan kuorman hallitsemista ja estämään sen keinuminen.
10. Älä yritä käyttää teleskooppikurottajan rungon tasausta kuorman keinumisen kompensoimiseksi.
11. Koskaan vedä kuormaa.
12. Älä yritä siirtää kiinnitettyä tai peitettyjä kuormia.
13. Nosta kuormaa vain pystysuoraan; älä vedä kuormaa vaakasuoraan, koska se voi aiheuttaa kuorman liiallista keinumista.
14. Toimi aina kuormakaavion kuormakantavuuksien rajoissa.

### Näkyvyys

1. Kun näkyvyys on tai voi tulla estetyksi, käyttäjän tulee käyttää vaihtoehtoisia/lisäkeinoja kuorman kuljettamiseksi turvallisesti.
  - 1.1. Lisähenkilökunnan käyttö ohjaamaan käyttäjää liikkeissään ja ympäröivää liikennettä maatasossa.

### Matka-ajo

1. Pätevän henkilön tulee valvoa toimintaa ja päättää, onko tarpeen vähentää nimelliskapasiteettia ja tehdä päätöksiä koskien kuorman asentoa, puomin sijaintia, maatukea, toimintarataa, yläpuolella olevia esteitä ja liikkeen nopeutta tarvittavan turvallisen työskentelyn varmistamiseksi.
2. Nopeutta tulee rajoittaa kaikissa olosuhteissa, jotka voivat aiheuttaa kuorman odottamattoman liikkeen, tai vaarantaa kuorman turvallisen kuljetuksen.
3. Teleskooppikurottajan puomin tulee olla sisäänvedettynä ja laskettu niin paljon kuin mahdollista.
4. Kuormaa tulee kuljettaa niin lähellä maanpintaa, kuin käytännöllistä.
5. Kuljeta vain kiinteillä pinnoilla.
6. Käynnistä, kuljeta, käännä ja pysäytä hitaasti, jottei kuorma tule epävakaaksi tai ala keinua.
7. Älä ylitä kävelynopeutta.
8. Älä käytä mitään ohjaimia sijoittaaksesi liikkuvaa kuormaa uudelleen. Anna kuorman hidastua asteittain ja pysähtyä kokonaan, ennen kuin yrität sijoittaa kuormaa uudelleen.

### Käyttövaatimukset/huomioitavaa

1. Tämä hyväksyntä koskee vain teleskooppikurottajan ensisijaista käyttötarkoitusta ja käyttöä, niin kuin ne on määritelty normissa ANSI/ITSDF B56.6.
2. Köysityksen tulee noudattaa soveltuvia ASME köysitysstandardeja (esim.: B31.9, B30.26)
3. Yhdistetty kuormakeskus sijoitetaan suunnilleen teleskooppikurottajan puomin keskilinjalle.
4. Teleskooppikurottajan nimelliset nostokapasiteetit on määritetty koneelle tukevalla tasaisella alustalla hyväkuntoisin, käyttäen oikein konfiguroituja renkaita.
5. Köysistön ylimääräinen paino, kuorma ja yhdistetyn kuorman keskikohdan asento tulee huomioida ja vähentää kuormakaavion kapasiteetista, ennen kuin nostaminen hyväksytään.
6. Teleskooppikurottajan kuormakaavioissa mainittuja maksimikantavuusarvoja ei saa ylittää.

Laitteen omista huomioi tämän JCB:n valtuutuksen ja suostuu täten korvaamaan ja suojaamaan JCB:tä ja siihen liittyviä yrityksiä kaikilta vaateilta, jotka koskevat vastuuta, vaatimuksia, kanteita, menetyksiä,

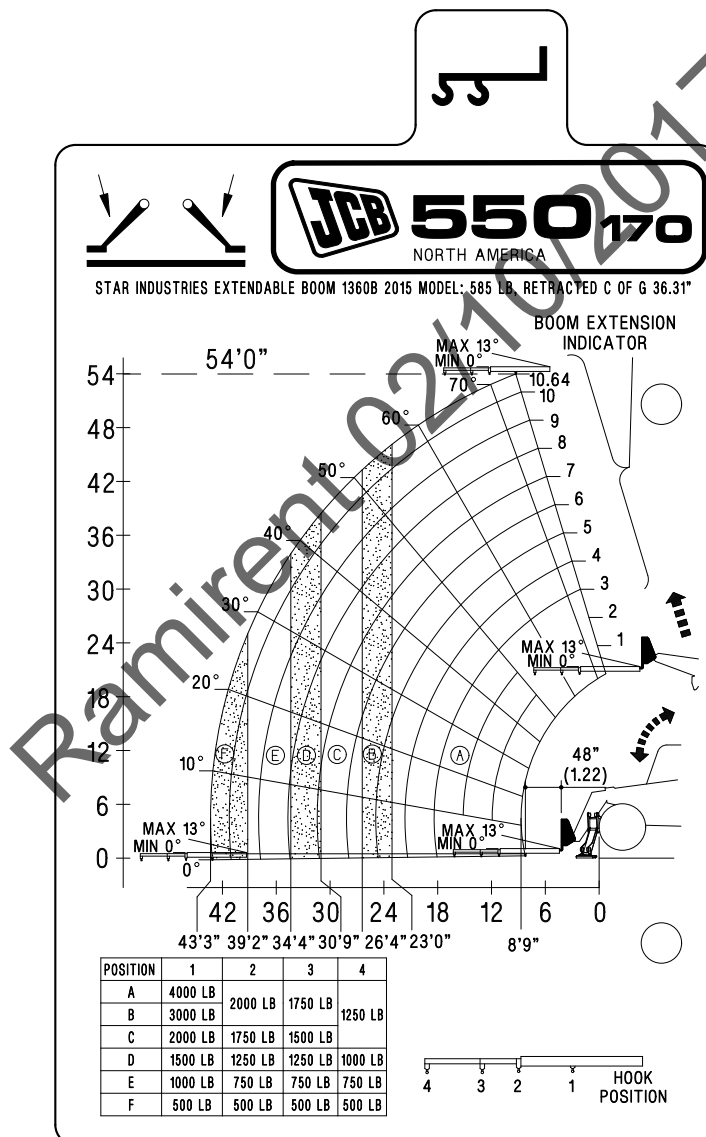
kustannuksia ja asianajokuluja, jotka ovat aiheutuneet tai johtuvat JCB:n laitteisiin tehdyistä muutoksista; tässä kirjeessä mainittujen muutoksiin liittyvien kriteerien noudattamatta jättämisestä koskien: muutoksen suunnittelua, valmistusta ja asennusta; käyttöoppaan turvallisuus- ja käyttöohjeita; kaikkien turvatarrojen ulkoasua ja sijoittelua; laitteiden omistajan, käyttäjän ja/tai toiminnan harjoittajan; ja kaikista laitteisiin liittyvistä huolimattomista teoista tai laiminlyönneistä, sen käytöstä tai sen muuttamisesta.

TEKEMÄLLÄ TÄSSÄ VALTUUTETTUN MUUTOKSEN, HYVÄKSYT TÄMÄN KIRJEEN SISÄLLÖN JA SEN EHDOT. JOS ET HYVÄKSY TÄTÄ, ÄLÄ TEE EHDOTETTUA MUUTOSTA.

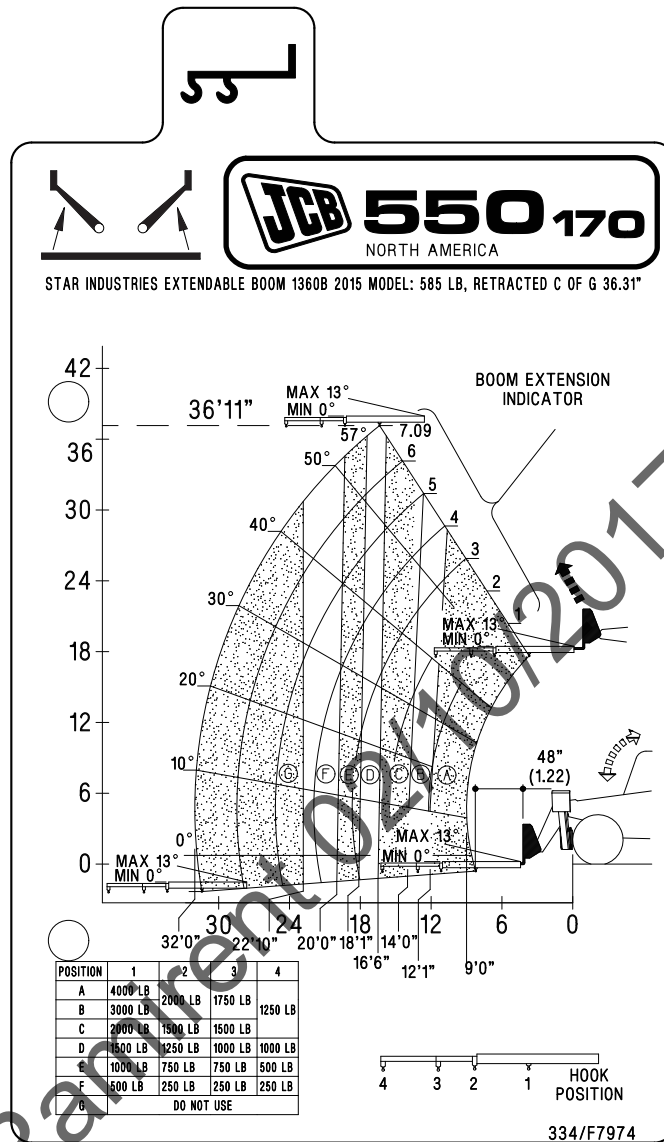
## Kuormakaaviot

(Mille: 550-170)

Kuva 295.



Kuva 296.



## Yhdenmukaisuusilmoitus

### Yleistä

Täytetty kappale EY:n yhdenmukaisuusilmoituksesta toimitetaan kaikkien niiden koneiden mukana, jotka on valmistettu EY:n tyyppitarkastuksen ja/tai omien sertifiointivaatimusten mukaisesti.

Mukaan on toimitettu näytekappale EY:n yhdenmukaisuusilmoituksesta ja tiivistelmä esitetystä tiedosta. [Katso: Tekniset tiedot > Yhdenmukaisuusilmoitus > Data \(Sivu 357\).](#)

### Data

Taulukko 112.

A	<a href="#">Katso: Tietoja tuotteesta &gt; Johdanto &gt; Valmistajan nimi ja osoite (Sivu 7).</a>
B	Nostotrukki, polttomoottorivetoinen, vastapainolla varustettu (epätasaisen maaston trukit))
C	<a href="#">Katso: Johdanto &gt; Tästä ohjekirjasta &gt; Malli ja valmistusnumero (Sivu 1).</a>
D	<a href="#">Katso: Tietoja tuotteesta &gt; Tuotteen ja osien tunnistus &gt; Kone (Sivu 10).</a>
E	EN 1459:1998
F	Tekninen johtaja, JCB Heavy Products Limited, Lakeside Works, Rocester, Staffordshire, United Kingdom, ST14 5JP
G	Principal Engineer NVH, JCB Excavators Limited, Lakeside Works, Rocester, Staffordshire, United Kingdom, ST14 5JP
H	LIITE VI - MENETTELY 1
J	A. V. Technology, A. V. House, Birdhall Lane, Stockport, Cheshire, United Kingdom, SK3 0XU
K	<a href="#">Katso: Tekniset tiedot &gt; Melupäästöt (Sivu 310).</a>
L	<a href="#">Katso: Tekniset tiedot &gt; Melupäästöt (Sivu 310).</a>
M	Rocester
N	Toimitusjohtaja
P	Vaihtuvaulotteinen trukki

Ramirent 02110/2017

Kuva 297.

<b>DECLARATION OF CONFORMITY</b>		
NAME AND ADDRESS OF MANUFACTURER:	<input type="text" value="A"/>	
HEREBY DECLARES THAT THE MACHINERY / EQUIPMENT DESCRIBED BELOW:		
DESIGNATION OF MACHINERY/EQUIPMENT:	<input type="text" value="P"/>	
DESCRIPTION OF MACHINERY / EQUIPMENT:	<input type="text" value="B"/>	
TRADE NAME:	JCB	
MODEL NAME:	<input type="text" value="C"/>	
SERIAL NUMBER OF MACHINERY / EQUIPMENT	<input type="text" value="D"/>	
<b>COMPLIES WITH THE PROVISIONS OF THE "MACHINERY DIRECTIVE" (DIRECTIVE 2006/42/EC AS AMENDED).</b>		
THE FOLLOWING STANDARDS HAVE BEEN USED:	<input type="text" value="E"/>	
NAME AND ADDRESS OF THE PERSON WHO COMPILES THE TECHNICAL DOCUMENTATION:	<input type="text" value="F"/>	
<b>COMPLIES WITH THE PROVISIONS OF THE "ELECTRO-MAGNETIC COMPATIBILITY DIRECTIVE" (DIRECTIVE 2004/108/EC AS AMENDED).</b>		
<b>COMPLIES WITH THE PROVISIONS OF THE "NOISE EMISSIONS IN THE ENVIRONMENT BY EQUIPMENT FOR USE OUTDOORS DIRECTIVE" (DIRECTIVE 2000/14/EC AS AMENDED).</b>		
NAME AND ADDRESS OF THE PERSON WHO KEEPS THE TECHNICAL DOCUMENTATION:	<input type="text" value="G"/>	
CONFORMITY ASSESSMENT PROCEDURE:	<input type="text" value="H"/>	
NAME AND ADDRESS OF NOTIFIED BODY:	<input type="text" value="J"/>	
MEASURED SOUND POWER LEVEL ON EQUIPMENT REPRESENTATIVE FOR THIS TYPE:	<input type="text" value="K"/>	
GUARANTEED SOUND POWER LEVEL FOR THIS EQUIPMENT:	<input type="text"/>	
NET INSTALLED POWER / MASS OF APPLIANCE:	<input type="text" value="L"/>	
PLACE OF DECLARATION:	<input type="text" value="M"/>	
DATE OF DECLARATION:	XX/XX/XXXX	
NAME OF AUTHORISED SIGNATORY:		
POSITION:	<input type="text" value="N"/>	
SIGNATURE:	XXXXXX	
English	9814/0850	Issue 4

Ramirent 02/10/2017

## Takuutiedot

### Huoltokirjausliuska

Taulukko 113.

	Allekirjoitus ja leima		Päivämäärä
	Vuotuinen vakuutus (kyllä)		Tunnit

Kuva 298. Asennustarkistusluettelo

			/ /		h


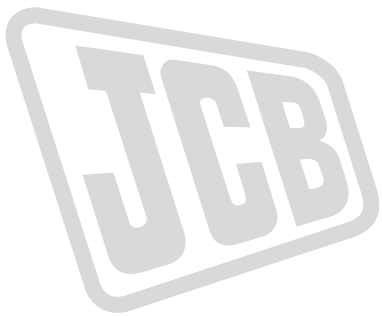



Kuva 299. 1. 100 h/1 kk

			/ /		h


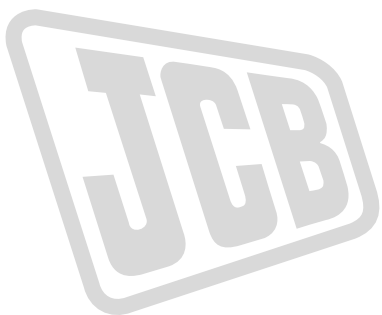


Kuva 300. 500 h/6 kk

			/ /		h


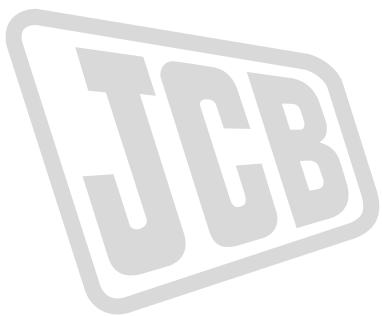



Kuva 301. 1000 h/12 kk

 	 1 / /		h
	-----		
	-----		
			


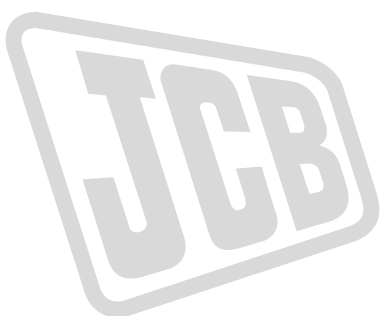


Kuva 302. 1500 h/18 kk

 	 1 / /		h
	-----		
	-----		
	-----		

Kuva 303. 2000 h/24 kk


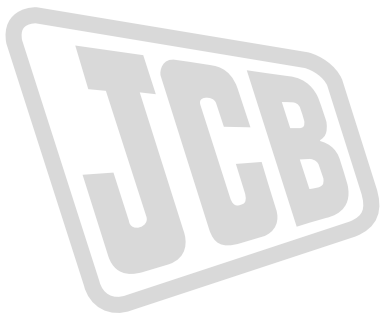



 	 1 / /		h
	-----		
	-----		
			

Kuva 304. 2500 h/30 kk


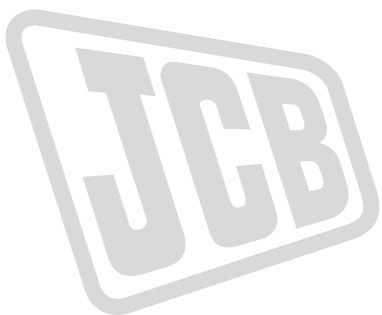


 	 1 / /		h
	-----		
	-----		
	-----		




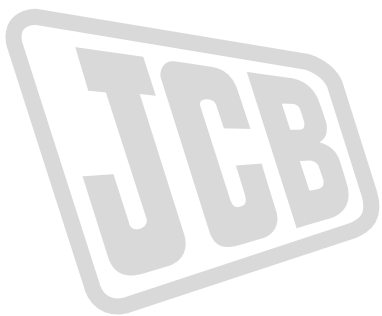



Kuva 305. 3000 h/36 kk

 	 1 / /		h
	-----		
	-----		
			


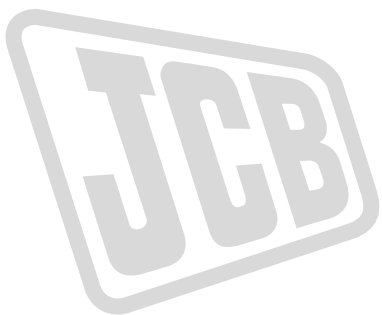


Kuva 306. 3500 h/42 kk

 	 1 / /		h
	-----		
	-----		
	-----		


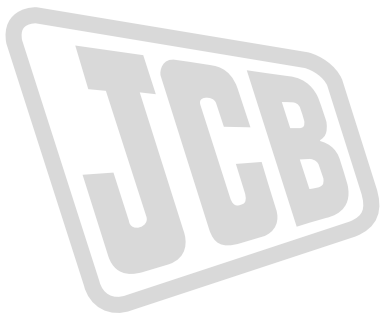



Kuva 307. 4000 h/48 kk

 	 1 / /		h
	-----		
	-----		
			


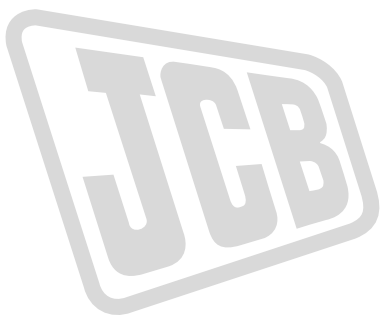


Kuva 308. 4500 h/54 kk

 	 1 / /		h
	-----		
	-----		
	-----		


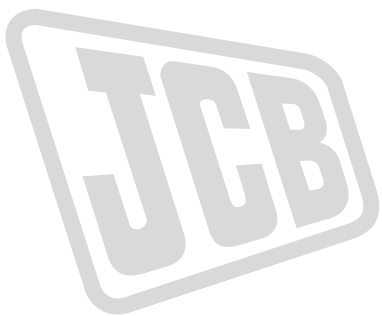



Kuva 309. 5000 h/60 kk

 	 1 / /		h
	-----		
	-----		
			


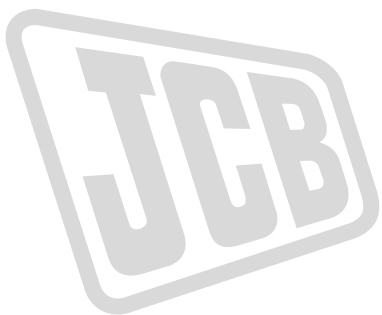


Kuva 310. 5500 h/66 kk

 	 1 / /		h
	-----		
	-----		
	-----		


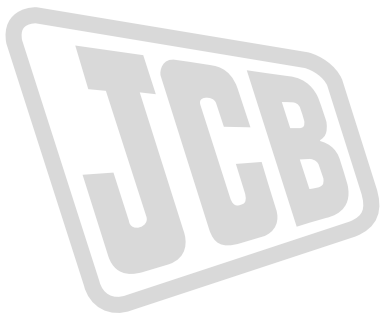



Kuva 311. 6000 h/72 kk

 	 1 / /		h
	-----		
	-----		
			


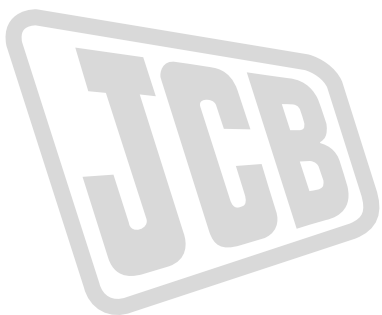



Kuva 312. 6500 h/78 kk

 	 1 / /		h
	-----		
	-----		
	-----		


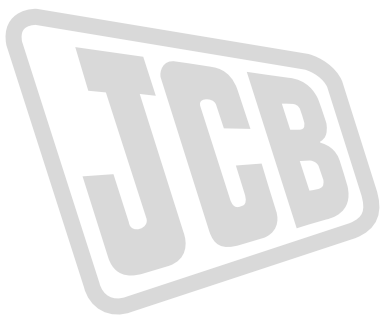



Kuva 313. 7000 h/84 kk

 	 1 / /		h
	-----		
	-----		
			


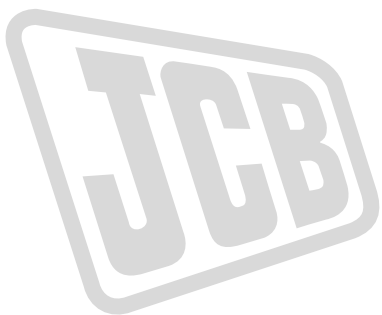



Kuva 314. 7500 h/90 kk

 	 1 / /		h
	-----		
	-----		
			


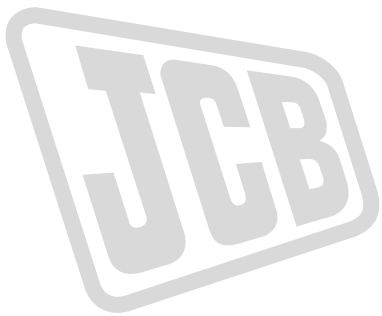



Kuva 315. 8000 h/96 kk

 	 1 / /		h
	-----		
	-----		
			


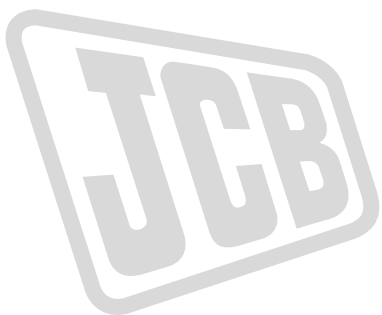



Kuva 316. 8500 h/102 kk

 	 1 / /		h
	-----		
	-----		
			


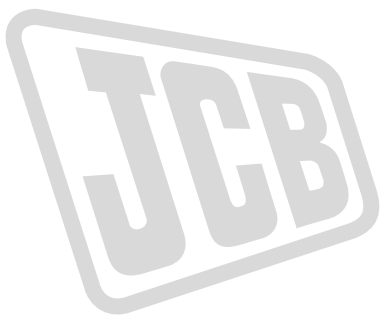



Kuva 317. 9000 h/108 kk

 	 1 / /		h
	-----		
	-----		
			


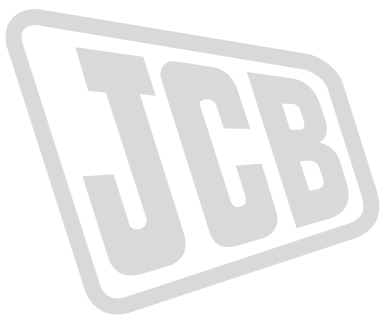



Kuva 318. 9500 h/114 kk

 	 1 / /		h
	-----		
	-----		
			

Kuva 319. 10000 h/120 kk

 	 1 / /		h
	-----		
	-----		
			

Kuva 320. 10500 h/126 kk

 	 1 / /		h
	-----		
	-----		
			

Kuva 321. 11000 h/132 kk

			/ /		h

Ramirent 02/10/2017



Huomautuksia:

Ramirent 02/10/2017