



Käyttöopas

S-40 TRAX
S-45 TRAX

CE

ja
huoltotiedot

Alkuperäisten ohjeiden käännös
Second Edition
First Printing
Part No. 1259840FI

Tärkeää

Lue huolellisesti nämä turvamääräykset ja käyttöohjeet ennen koneen käyttämistä ja noudata niitä. Ainoastaan koulutetut ja valtuutetut henkilöt saavat käyttää tätä konetta. Tämä opas on oleellinen osa konetta ja se tulee säilyttää aina koneessa. Saat tarvittaessa lisätietoja meiltä.

Yhteystiedot:

Internet: www.genielift.com

Sähköposti: awp.techpub@terex.com


Sisältö

Johdanto	1
Symboleiden ja vaarakuvien määritelmät	4
Yleinen turvallisuus	6
Henkilöturvallisuus	9
Työskentelyalueen turvallisuus	10
Selite	19
Ohjauslaitteet	20
Tarkistukset	26
Käyttöohjeet	38
Kuljetus ja nostaminen	49
Huolto	53
Tekniset tiedot	56

Copyright © 2012 Terex Corporation

2. laitos: 1. painos, elokuu 2014

Genie ja "S" ovat Terex South Dakota, Inc:n rekisteröityjä tavaramerkkejä Yhdysvalloissa ja useissa muissa maissa.

 Täyttää EY-direktiivin 2006/42/EY vaatimukset
Katso EY-vaatimustenmukaisuusvakuutus

Johdanto

Omistajat ja käyttäjät:

Kiitos, että valitsitte koneemme käyttöönne. Turvallisuus on meille ensiarvoisen tärkeää, ja sen takaa yhteistyö. Turvallisuuden varmistamiseksi on tärkeää, että laitteiston omistajat ja käyttäjät

- 1 noudattavat** työn teettäjän, työkohteen ja lainsäädännön määräyksiä.
- 2 lukevat huolellisesti ja noudattavat** tämän ja muiden koneen mukana toimitettujen oppaiden ohjeita.
- 3 noudattavat turvallisia työtapoja** järkevällä tavalla.
- 4 antavat koneen ainoastaan koulutettujen/sertifioitujen** henkilöiden käyttöön asiantuntevassa ohjauksessa.



Vaara

Tämän oppaan ohjeiden ja turvamääräysten noudattamatta jättäminen voi aiheuttaa kuoleman tai vakavan vamman.

Ennen koneen käyttämistä:

- Opettele tämän oppaan mukaiset koneen turvallisen käytön periaatteet ja harjoittele niitä.
 - 1 Vältä vaaratilanteita.**

Tutustu huolellisesti turvamääräyksiin, ennen kuin siirryt seuraavaan lukuun.

 - Tee aina käyttöä edeltävä tarkistus.
 - Tee aina toimintotestit ennen käyttöä.
 - Tarkista työskentelyalue.
 - Käytä konetta vain sen käyttötarkoituksen mukaisesti.
- Tutustu huolellisesti valmistajan ohjeisiin ja turvamääräyksiin eli turvaoppaaseen ja käyttöoppaaseen sekä koneen kyltteihin ja noudata niitä.
- Tutustu huolellisesti työn teettäjän turvamääräyksiin ja työkohteen säännöksiin ja noudata niitä.
- Tutustu huolellisesti soveltuvaan lainsäädäntöön ja noudata sitä.
- Hanki koulutus koneen turvallista käyttöä varten.

Johdanto

Vaaraluokitus

Koneen kylteissä käytetään symboleita, värikoodausta ja merkkisanoja ilmaisemaan seuraavat:



Turvavaroitusmerkki – varoittaa mahdollisesta henkilövahingon vaarasta. Noudata kaikkia tämän symbolin jälkeen olevia turvaohjeita henkilövahinkojen tai kuoleman välttämiseksi.

VAARA

Osoittaa uhkaavaa vaaratilannetta, joka aiheuttaa kuoleman tai vakavan vamman, jos sitä ei pystytä välttämään.

VAROITUS

Osoittaa uhkaavaa vaaratilannetta, joka voi aiheuttaa kuoleman tai vakavan vamman, jos sitä ei pystytä välttämään.

HUOMIO

Osoittaa uhkaavaa vaaratilannetta, joka voi aiheuttaa vähäisen tai kohtuullisen vamman, jos sitä ei pystytä välttämään.

HUOMAUTUS

Osoittaa omaisuusvahinkoon liittyvän ilmoituksen.

Käyttötarkoitus

Kone on tarkoitettu käytettäväksi henkilöiden ja työkalujen sekä materiaalien nostamiseen.

Johdanto


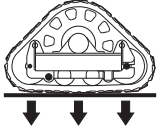
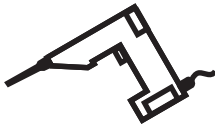
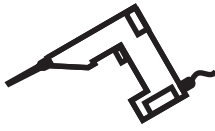


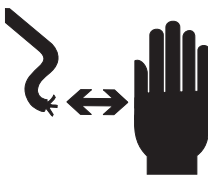
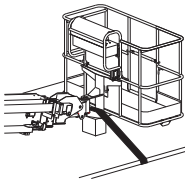
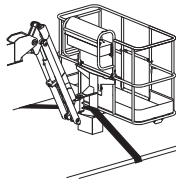

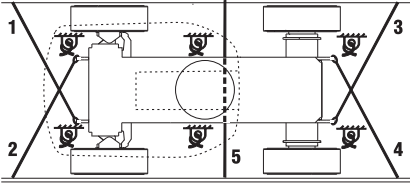
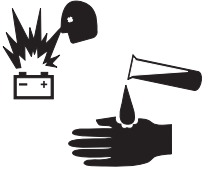




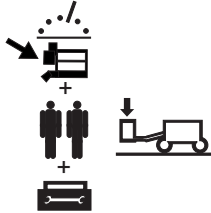
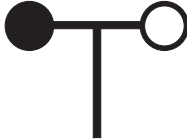

Turvamerkintöjen kunnan varmistaminen

Vaihda puuttuvat ja vialliset turvamerkinnot uusiin.
Huolehdi aina koneenkäyttäjän turvallisuudesta.
Puhdista turvamerkinnot miedolla saippuavedellä.
Älä käytä liuotinpohjaisia puhdistusaineita, koska
ne voivat vaurioittaa kylttien materiaalia.

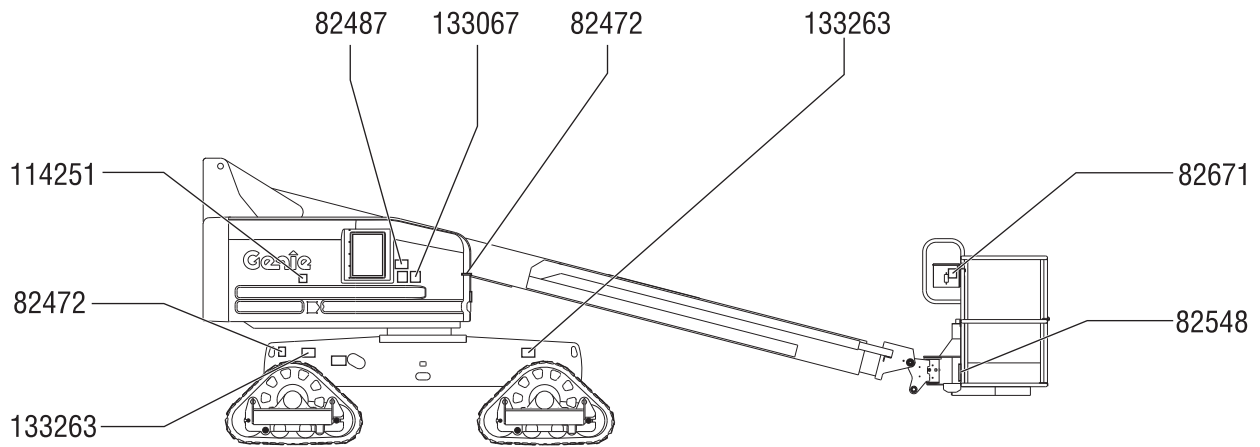
Symboleiden ja vaarakuvien määritelmät

				
Puristumisvaara	Älä koske liikkuviin osiin	Räjähdysvaara	Tupakointi kielletty. Ei avotulta. Sammuta moottori.	Sähköiskun vaara
				
Säilytä tarvittava etäisyys	Puristumisvaara	Pysy etäällä liikkuvan korin reitiltä	Putoamisvaara	Älä astu.
				
Kaatumisvaara	Kori alamäkeen: 1 Vedä puomi sisään. 2 Laske puomi.	Kori ylämäkeen: 1 Laske puomi. 2 Vedä puomi sisään.	Kaatumisvaara	Vaihda telaketjut samanlaisiin.
				
Kaatumisvaara	Lue käyttöopas	Vain koulutettu huoltohenkilöstö saa avata kotelointia	Kaatumisvaara	Nimelliskapasiteetti on ilmoitettu tunnuskilvessä.

Symboleiden ja vaarakuvien määritelmät

				
Valjaiden kiinnityspiste	Telaketjukuorma	Korin virransyötön jännite	Korin ilmansyötön paine	Pidä sammutin käsillä.
				
Sähköiskun vaara	Estä kosketus	Kiinnitysohjeet	Kiinnitysohjeet	Lue huolto-opas
				
Kiinnitysohjeet	Räjähdyksen/palovaara	Räjähdyksivaara	Älä käytä eetteriä tai muita suurienergisiiä käynnistysvälineitä hehkutulpilla varustetuissa koneissa	
				
Pidä etäällä avotulesta.	Palovaara	Hitsauslaitteen paino pienentää kapasiteettia	Tuulen enimmäisnopeus	Suurin sallittu manuaalinen voima

Yleinen turvallisuus



133263



133067



82487



82671



114251



82548



82472



Yleinen turvallisuus

82487



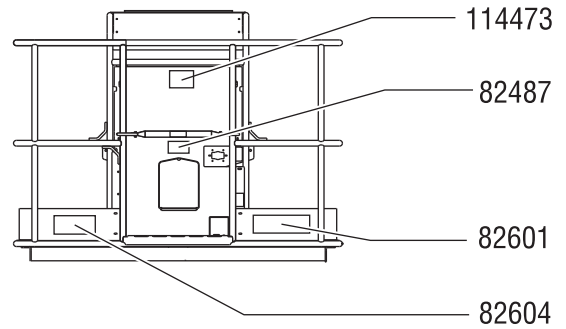
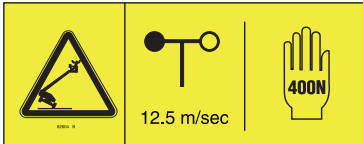
114473



82601



82604



Yleinen turvallisuus

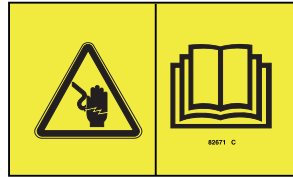
114247



82548



82671



114252



82472



82481



82473



133263



133067



133067

114247

82548

82671

133263

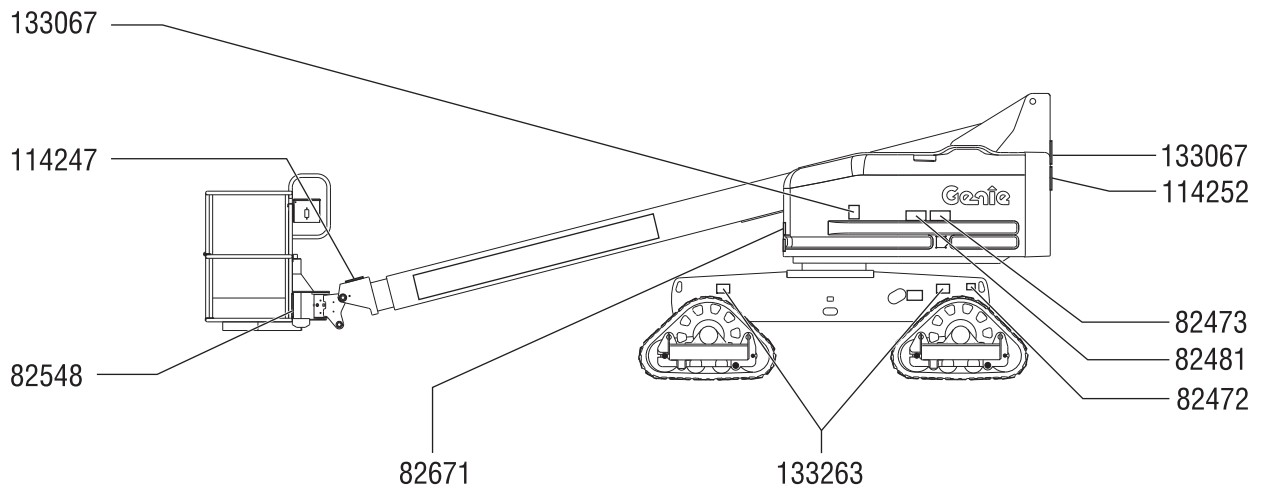
133067

114252

82473

82481

82472



Henkilöturvallisuus

Henkilökohtainen putoamissuojaus

Tämän koneen käyttö edellyttää putoamissuojainten käyttämistä.

Korissa olevien henkilöiden on pidettävä turvavyötä tai -valjaita määräysten mukaisesti. Kiinnitä valjaat korin ankkuriin.

Käyttäjän on noudatettava työn teettäjän, työkohteen ja lainsäädännön määräyksiä henkilökohtaisista suojavarusteista.

Suojainten on täytettävä viranomaisten vaatimukset, ne on tarkistettava ja niitä on käytettävä suojainten valmistajan ohjeiden mukaisesti.

Työskentelyalueen turvallisuus

Tämän oppaan kuvissa voi esiintyä puomi renkaiden ja pyörien eikä telaketjujen kanssa. Kaikki turva- ja käyttöohjeet koskevat kuitenkin malleja S-40 TRAX ja S-45 TRAX, vaikka kuvassa ei telaketjuja näkyisikään.

⚠ Sähköiskun vaara

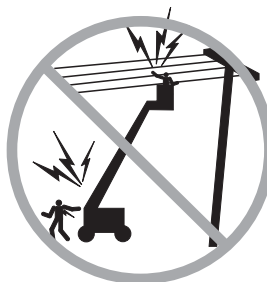
Konetta ei ole sähköisesti eristetty eikä se suojaa kosketukselta jännitteisiin osiin tai niihin lähestymisestä.



Noudata kaikkia paikallisia määräyksiä ja lakeja koskien vaadittuja etäisyyksiä sähkölinjoihin. Vähimmäisetäisyytenä on käytettävä alla olevan taulukon arvoja.

Linjajännite	Tarvittava etäisyys
0–50 kV	3,05 m
50–200 kV	4,60 m
200–350 kV	6,10 m
350–500 kV	7,62 m
500–750 kV	10,67 m
750–1 000 kV	13,72 m

Jätä tilaa korin liikkeelle, sähkölinjan heilumiselle ja roikkumiselle ja ota huomioon mahdollinen kova tuuli ja tuulenpuuskat.



Älä koske koneeseen, jos se osuu jännitteiseen sähkölinjaan. Maassa tai korissa olevat henkilöt eivät saa koskettaa eivätkä käyttää konetta, ennen kuin sähkölinjan jännite on katkaistu.

Älä käytä konetta ukkosen tai myrskyn aikana.

Älä käytä konetta hitsauslaitteen maadoittamiseen.

⚠ Kaatumisvaara

Henkilöiden, varusteiden ja materiaalin määrä ei saa ylittää korin kapasiteettia korin rajatulle tai rajoittamattomalle liikealueelle.

Korin enimmäiskapasiteetti	227 kg
Henkilöitä enintään	2

Valinnais- ja lisävarusteet, kuten putkitelineet, levytelineet ja hitsauslaitteet, pienentävät korin nimelliskapasiteettia ja on vähennettävä korin enimmäiskapasiteetista. Katso vaihtoehdot ja lisävarusteet kylteistä.

Lisävarusteita käytettäessä lue huolellisesti lisävarusteiden kyltit, käyttöoppaat ja ohjeet ja noudata niitä.

Työskentelyalueen turvallisuus



Älä nosta tai ulota puomia, ellei kone ole tukevalla ja vaakasuoralla pinnalla.

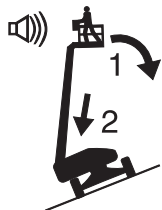


Älä nosta puomia, jos tuulen nopeus ylittää 12,5 m/s. Jos tuulen nopeus ylittää 12,5 m/s puomin ollessa ylhäällä, laske puomi ja lopeta koneen käyttäminen.



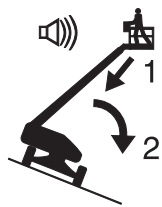
Älä käytä kallistushälytintä vaakasuoruuden ilmaisijana. Kallistushälytin antaa korissa äänimerkin vasta silloin, kun kone on selvästi kallellaan olevalla pinnalla.

Jos kallistushälytin antaa äänimerkin, kun koria on nostettu, ole erittäin varovainen. Koneen kallistuman merkkivalo syttyy, ja ajotoiminto ei toimi toiseen tai kumpaankaan suuntaan. Tunnista puomin tilanne mäen suhteen alla kuvatulla tavalla. Noudata ohjeita puomin laskemiseksi, ennen kuin siirryt kiinteälle, vaakasuoralle pinnalle. Älä kierrä puomia laskemisen aikana.



Jos kallistushälytin antaa äänimerkin, kun kori on ylämäkeen:

- 1 Laske puomi.
- 2 Vedä puomi sisään.



Jos kallistushälytin antaa äänimerkin, kun kori on alamäkeen:

- 1 Vedä puomi sisään.
- 2 Laske puomi.

Älä käytä konetta kovassa tuulessa tai voimakkaissa puuskissa. Älä laajenna korin tai kuorman pinta-alaa. Tuulelle altistuvan pinta-alan lisääminen heikentää koneen vakavuutta.



Ole erittäin varovainen ja käytä pientä ajonopeutta, kun ajat konetta kokoontaitetussa asennossa epätasaisella, roskaisella, epävakaalla tai liukkaalla alustalla sekä aukkojen tai pudotusten lähellä.

Älä aja konetta epätasaisella alustalla tai sen vieressä, epävakaalla pinnalla tai muutoin riskialttiissa olosuhteissa, kun puomi on nostettuna tai ojennettuna.

Työskentelyalueen turvallisuus

Älä käytä konetta nosturina.

Älä työnnä konetta tai muita kohteita puomin avulla.

Älä kosketa rakenteita puomilla.

Älä kiinnitä puomia tai koria rakenteisiin.

Älä sijoita kuormaa korin ulkopuolelle.



Korista ei saa vetää tai työntää korin ulkopuolella olevaa kohdetta.

Suurin sallittu manuaalinen voima – CE 400 N



Älä sijoita tai kiinnitä kiinteitä tai riippuvia kuormia mihinkään kohtaan koneessa.



Älä aseta tikkaita tai työlavoja koria tai koneen mitään osaa vasten.

Älä muuta tai poista käytöstä mitään sellaista koneen osaa, joka voi vaikuttaa turvallisuuteen ja vakauteen.

Älä vaihda koneen vakauden kannalta kriittisiä osia sellaisiin, joilla on eroava paino tai eroavat tekniset ominaisuudet.

Älä vaihda telaketjuja renkaisiin.

Älä muunna äläkä muuta koria ilman valmistajan kirjallista lupaa. Koriin kiinnitettävät työkalu- tai materiaalipidikkeet, putoamissuojat tai turvakaitteet voivat lisätä korin painoa ja korin tai kuorman pinta-alaa.

Älä kuljeta työkaluja tai materiaaleja korissa, elleivät ne ole tasaisesti sijoitettuja koriin ja korissa olevien henkilöiden turvallisesti käsiteltävissä.

Älä käytä konetta liikkuvalla tai siirreltäväällä alustalla tai ajoneuvossa.

Varmista, että telaketjujen kaikki mutterit on kiristetty asianmukaisesti.

Älä yritä vapauttaa koria käyttäen korin ohjaimia, jos kori on takertunut tai jumiutunut tai sen normaalin liikkumisen estää lähellä oleva rakennus. Kaikkien henkilöiden on ensin poistuttava korista, jonka jälkeen koria voidaan yrittää irrottaa vaunun ohjainten avulla.

Työskentelyalueen turvallisuus

▲ Rinteessä käyttämisen vaarat

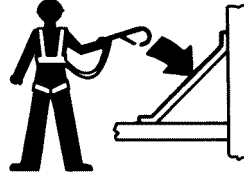
Älä aja konetta kaltevalla pinnalla, jonka jyrkkyys ylittää koneelle ilmoitetut ylä-, ala- tai sivukaltevuuden enimmäisarvot. Kaltevuusarvot koskevat vain kokoonlaitetussa asennossa olevia koneita.

Enimmäiskaltevuus kokoonlaitetussa asennossa, 4WD

Kori alamäkeen	40 % (22°)
Kori ylämäkeen	40 % (22°)
Sivuttaiskaltevuus	25 % (14°)

Huomautus: Kaltevuusarvoissa on huomioitava alustan ominaisuudet ja kitkan riittävyys. Katso Käyttöohjeet-luvun kohta Rinteessä ajaminen.

▲ Putoamisvaara



Korissa olevien henkilöiden on pidettävä turvavyötä tai -valjaita määräysten mukaisesti. Kiinnitä valjaat korin ankkuriin.



Älä istu tai seiso korin kaiteilla äläkä kiipeä niille. Seiso aina tukevasti korin lattialla.



Älä kiipeä pois korista, jos se on nostettuna.

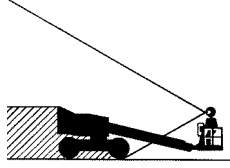
Pidä korin lattia puhtaana roskista.

Laske korin tuloaukon keskitanko tai sulje tuloportti ennen työskentelyä.

Älä siirry koriin tai siitä pois, jollei kone ole kokoonlaitetussa asennossa ja kori maan tasolla.

Työskentelyalueen turvallisuus

▲ Törmäysvaara



Huomioi ajaessa ja käytön aikana rajoittunut näkyvyys ja katvealueet.

Huomaa puomin asento ja takaylitys, kun pyörität kääntöpöytää.



Varmista, ettei työskentelyalueella ole yläpuolisia esteitä tai muita törmäyskohteita.



Ota huomioon puristumisvaara, kun pidät kiinni korin kaiteesta.

Käyttäjän on noudatettava työn teettäjän, työkohteen ja lainsäädännön määräyksiä henkilökohtaisista suojavarusteista.

Huomaa korin ohjauslaitteiden ja rungon ajamis- ja ohjaustoimintojen värikoodatut suuntanuolet.

Pysyttele etäällä telaketjujen pyörivistä ja liikkuvista osista, kuten ketjupyöristä ja rullista.



Älä laske puomia, jos korin alla on henkilöitä tai esineitä.



Rajoita ajonopeus alustan laadun, väylän ahtauden, rinteiden ja henkilöiden sijainnin mukaan. Ota myös huomioon muut mahdolliset törmäystekijät.

Älä käytä puomia toisen nosturin työskentelyalueella, ellei nosturin ohjauslaitteita ole lukittu ja/tai varmistettu, että törmäysvaaraa ei ole.

Koneella ei saa tehdä temppuja eikä kaahailla.

Työskentelyalueen turvallisuus

▲ Ruumiinvamman vaara

Älä käytä konetta, jos siinä on hydraulioöljy- tai ilmavuoto. Ilma- tai hydraulioöljyvuoto voi puhkaista ja/tai polttaa ihon.

Konetta saa käyttää vain hyvin tuuletetussa tilassa häikämyrkytyksen välttämiseksi.

Älä päästä esineitä liikkuvien osien lähelle. Esine voi lentää ulos Trax-alustasta.

Suojattujen osien virheellinen käsittely aiheuttaa vakavan vamman. Vain koulutettu huoltohenkilöstö saa avata koteloida. Käyttäjä saa tehdä tämän vain käyttöä edeltävän tarkistuksen aikana. Kaikki kotelot on pidettävä kiinni ja lukittuina käytön aikana.

▲ Räjähdyks- ja palovaara

Älä käynnistä moottoria, jos haistat tai havaitset nestekaasua, bensiiniä, dieselöljyä tai muita paloherkkiä aineita.

Älä lisää polttoainetta moottorin ollessa käynnissä.

Lisää polttoainetta ja varaa akut vain avoimessa hyvin tuuletetussa tilassa etäällä kipinöistä, liekeistä ja palavista savukkeista.

Älä käytä konetta tai lataa akkuja vaarapaikoissa tai kohteissa, joissa voi olla herkästi syttyviä tai räjähtäviä kaasuja tai hiukkasia.

Älä ruiskuta eetteriä hehkutulpilla varustettuihin moottoreihin.

▲ Viallisen koneen vaara

Älä käytä vaurioitunutta tai viallista konetta.

Tee ennen kutakin työvuoroa huolellinen käyttöä edeltävä tarkistus ja testaa kaikki toiminnot. Merkitse ja poista välittömästi käytöstä vaurioitunut tai viallinen kone.

Varmista, että huolto tehdään aina tämän käyttöoppaan ja soveltuvan Genie-huolto-oppaan mukaisesti.

Varmista, että kaikki kyltit ovat paikallaan ja luettavissa.

Varmista, että käyttö-, turvallisuus- ja vastuuoppaat ovat täydelliset, luettavissa ja koneen säilytyslokerossa.

▲ Komponenttien vaurioitumisvaara

Älä käytä yli 12 V akkua tai laturia moottorin käynnistämiseksi.

Älä käytä konetta hitsauslaitteen maadoittamiseen.

Työskentelyalueen turvallisuus

▲ Akkaturvallisuus

Palovammojen vaara



Akut sisältävät happoa. Käytä aina suojavaatteita ja suojalaseja, kun käsittelet akkuja.

Älä läikeytä äläkä kosketa akkuhappoa. Neutraloi valunut akkuhappo ruokasoodan ja veden avulla.

Räjähdysvaara



Pidä kipinät, liekit ja palavat savukkeet etäällä akuista. Akuista irtoaa räjähtävää kaasua.



▲ Sähköiskun vaara

Älä kosketa sähköliittimiä.

▲ Hitsausturvallisuus

Tutustu huolellisesti hitsausvirtalähteen mukana tuleviin varoituksiin ja ohjeisiin ja noudata niitä.

Älä kytke hitsausjohtimia tai -kaapeleita, ennen kuin hitsausvirtalähteen virta on katkaistu korin ohjauslaitteista.

Varmista ennen työskentelyä, että hitsauskaapelit on kytketty oikein ja että hitsauslaite on maadoitettu oikein.

Hitsauslaitteen paino pienentää korin nimelliskapasiteettiä ja on laskettava mukaan korin kokonaiskuormaan. Hitsauslaitteen virtalähteen paino on 34 kg.

Älä käytä hitsauslaitetta, jos sammutinta ei ole välittömästi käsillä OSHA-säädöksen 1926.352(d) mukaisesti.

▲ Korin hitsauskaapelin turvaohjeet

Tutustu huolellisesti hitsausvirtalähteen mukana tuleviin varoituksiin ja ohjeisiin ja noudata niitä.

Älä kytke hitsausjohtimia tai -kaapeleita, ennen kuin hitsausvirtalähteen virta on katkaistu korin ohjauslaitteista.

Varmista ennen työskentelyä, että hitsauskaapelit on kytketty oikein.

Kytke pluskaapeli kääntöpöydän ja korin twist-lock-liittimiin.

Kytke miinuskaapeli kääntöpöydän ja korin maadoitusliittimiin.

Työskentelyalueen turvallisuus

▲ Putkitelineiden turvallisuus

Tutustu huolellisesti putkitelineiden mukana tuleviin varoituksiin ja ohjeisiin ja noudata niitä.

Älä ylitä korin nimelliskapasiteettia. Putkitelinekokoonpano ja paino putkitelineissä pienentävät korin nimelliskapasiteettia, ja ne on laskettava mukaan korin kokonaiskuormaan.

Putkitelinekokoonpano painaa 9,5 kg.

Putkitelinekokoonpanon enimmäiskapasiteetti on 91 kg.

Putkitelinekokoonpanon paino ja kuorma putkitelineessä voivat rajoittaa korin enimmäishenkilömäärää.

Keskitä kuorma korissa.

Kiinnitä kuorma koriin.

Älä tuki korin tulo- tai poistumisaukkoa.

Älä tuki korin ohjauslaitteiden käyttöä tai punaista hätäpysäytyspainiketta.

Älä käytä konetta, ellet ole saanut riittävästi opastusta ja ellet ole tietoinen kaikista niistä vaaroista, jotka liittyvät korin liikuttamiseen riippuvan kuorman kanssa.

Älä aiheuta vaakasuoraa tai sivuttaisvoimaa koneeseen nostamalla tai laskemalla kiinteää tai riippuvaa kuormaa.

Sähköiskun vaara: Pidä putket etäällä kaikista jännitteisistä johtimista.

▲ Levytelineiden turvallisuus

Tutustu huolellisesti levytelineiden mukana tuleviin varoituksiin ja ohjeisiin ja noudata niitä.

Älä ylitä korin nimelliskapasiteettia. Telineiden, levyjen, henkilöiden, työkalujen ja muiden varusteiden yhteispaino ei saa ylittää nimelliskapasiteettia.

Levytelinekokoonpano painaa 13,6 kg.

Levytelineiden enimmäiskapasiteetti on 113 kg.

Levytelineiden paino ja kuorma levytelineessä voivat rajoittaa korin henkilömäärän yhteen.

Kiinnitä telineet koriin. Kiinnitä levy(t) korin kaiteeseen mukana toimitettujen hihnojen avulla.

Älä käytä konetta, ellet ole saanut riittävästi opastusta ja ellet ole tietoinen kaikista niistä vaaroista, jotka liittyvät levyjen nostamiseen.

Älä aiheuta vaakasuoraa tai sivuttaisvoimaa koneeseen nostamalla tai laskemalla kiinteää tai riippuvaa kuormaa.

Levyjen enimmäiskorkeus: 1,2 m

Tuulen enimmäisnopeus: 6,7 m/s

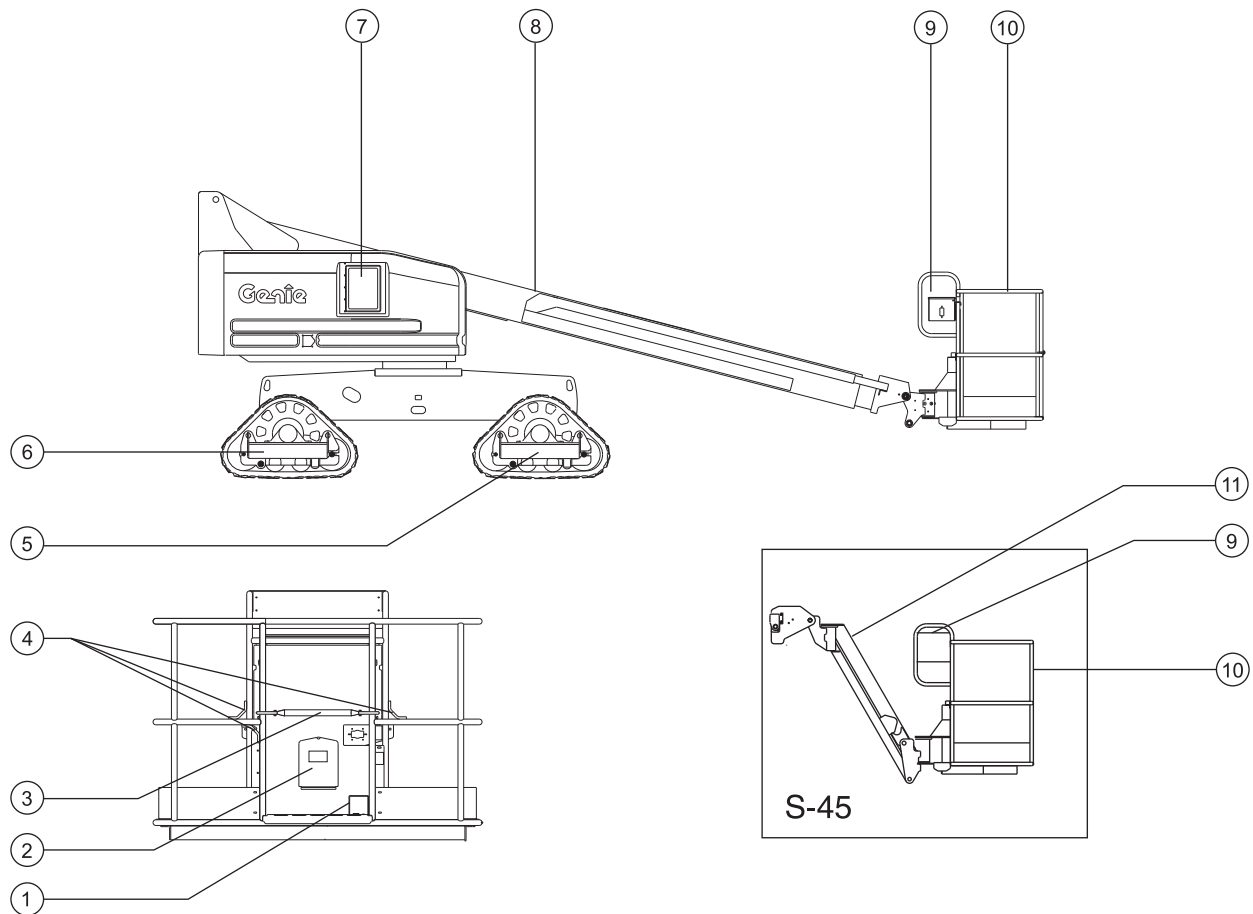
Levyn pinta-ala enintään: 3 m²

Työskentelyalueen turvallisuus

Lukitus aina käytön jälkeen

- 1 Valitse turvallinen pysäköintipaikka, jossa on tukeva vaakasuora alusta ilman esteitä ja etäällä liikenteestä.
- 2 Vedä puomi sisään ja laske se kokoonlaitettuun asentoon.
- 3 Kierrä kääntöpöytää niin, että puomi on ohjaamattomien telaketjujen välissä.
- 4 Kierrä avainkytkin off (pois) -asentoon ja poista avain estääksesi asiattoman käytön.

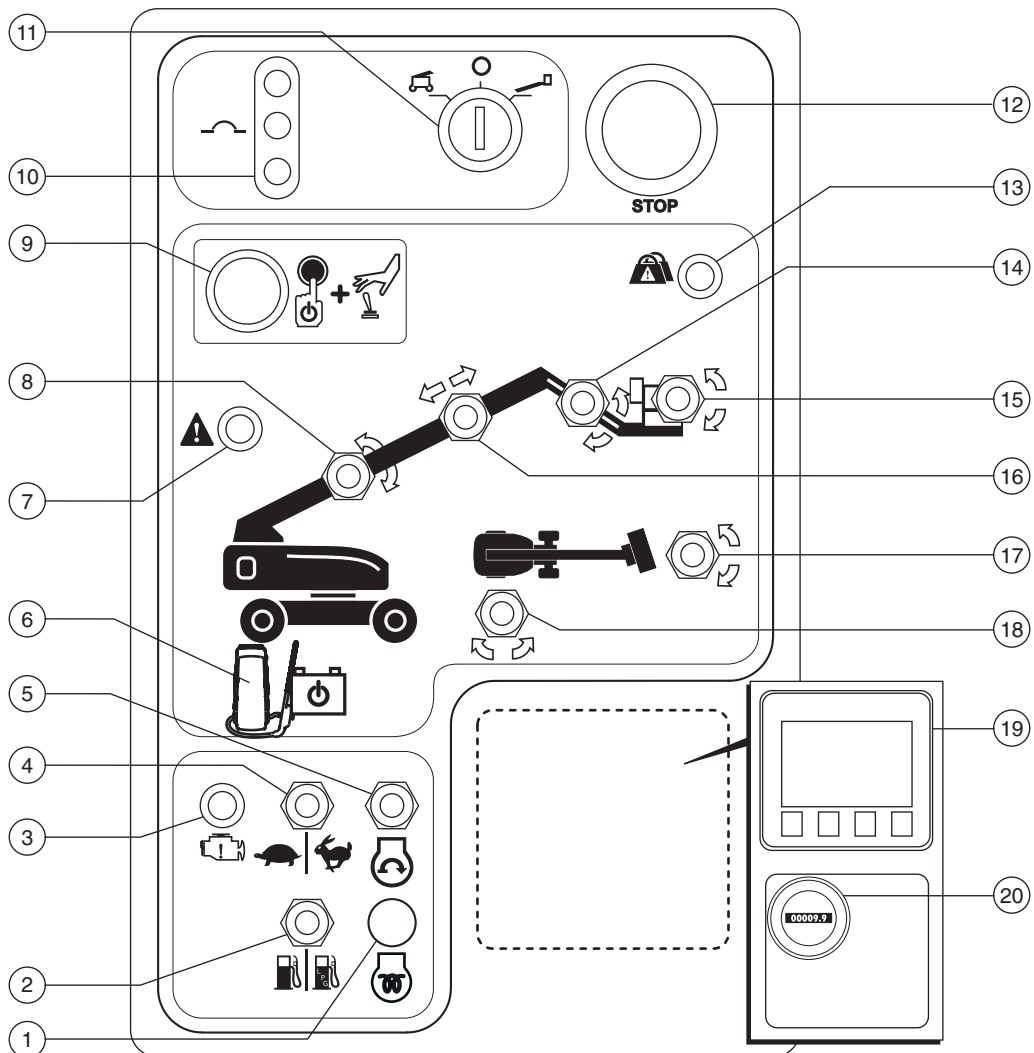
Selite



- 1 Jalkakytin
- 2 Säilytyslokero
- 3 Liukuva keskitanko
- 4 Valjaiden kiinnityspiste
- 5 Ohjaamaton telaketju
- 6 Ohjaava telaketju

- 7 Vaunun ohjauslaitteet
- 8 Puomi
- 9 Korin ohjauslaitteet
- 10 Kori
- 11 Nokkapuomi

Ohjauslaitteet



Vaunun ohjaustaulu

Tämän oppaan kuvissa voi esiintyä puomi renkaiden ja pyörien eikä telaketjujen kanssa. Kaikki turva- ja käyttöohjeet koskevat kuitenkin malleja S-40 TRAX ja S-45 TRAX, vaikka kuvassa ei telaketjuja näkyisikään.

1 Hehkutulppien kytkin (jos varusteena)

Käännä hehkutulppien kytkintä jommallekummalle puolelle ja pidä sitä käännettynä 3–5 sekunnin ajan.

2 Bensiini-/nestekaasumallit: polttoaineen valintakytkin

Valitse bensiini kääntämällä polttoaineen valintakytkin bensiini-asentoon. Valitse nestekaasu kääntämällä polttoaineen valintakytkin nestekaasu-asentoon.

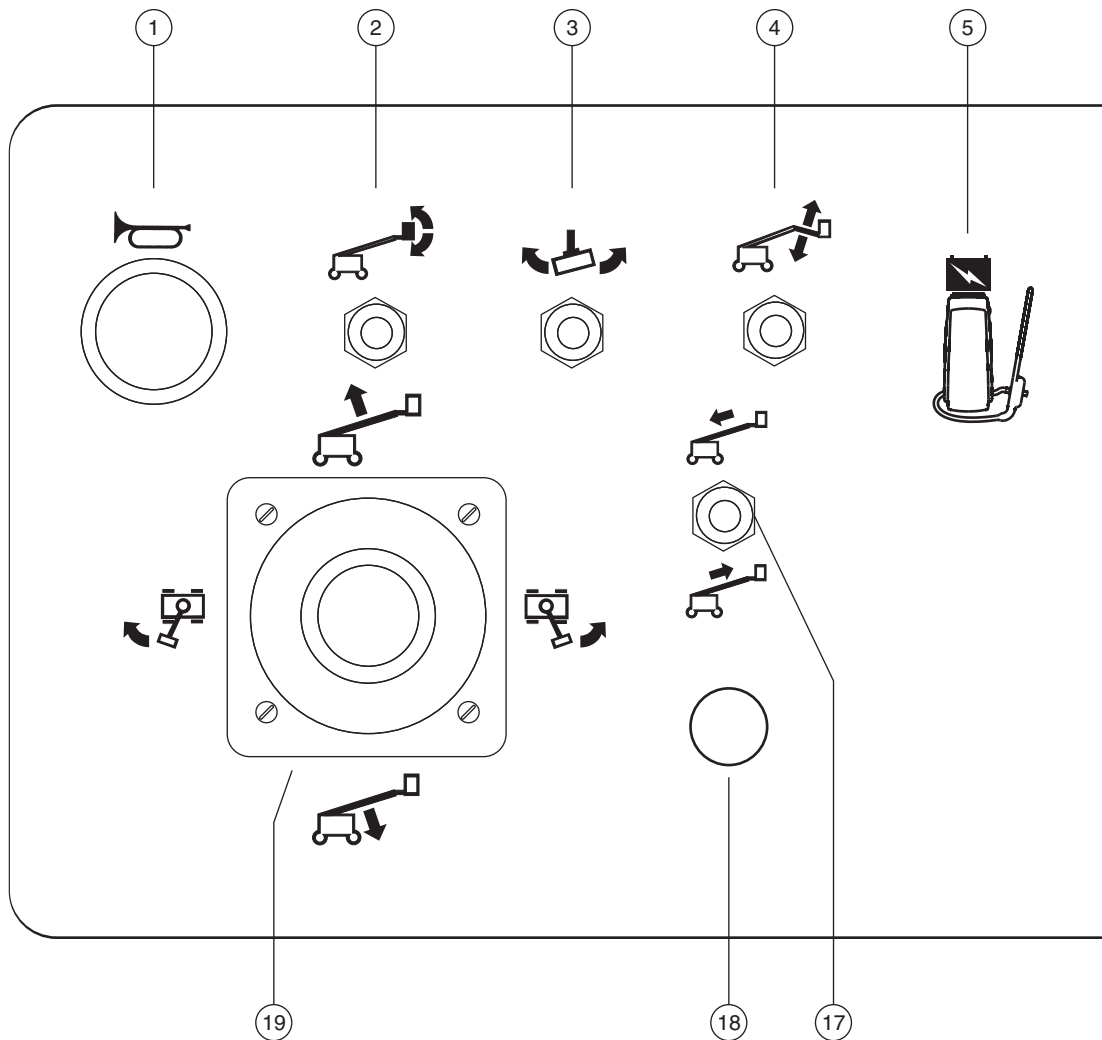
3 Moottorin varoitusvalo

Valo palaa moottorin ollessa sammutettuna: merkitse kone ja poista se käytöstä. Valo palaa moottorin ollessa käynnissä: ota yhteys huoltoon 24 tunnin kuluessa.

Ohjauslaitteet

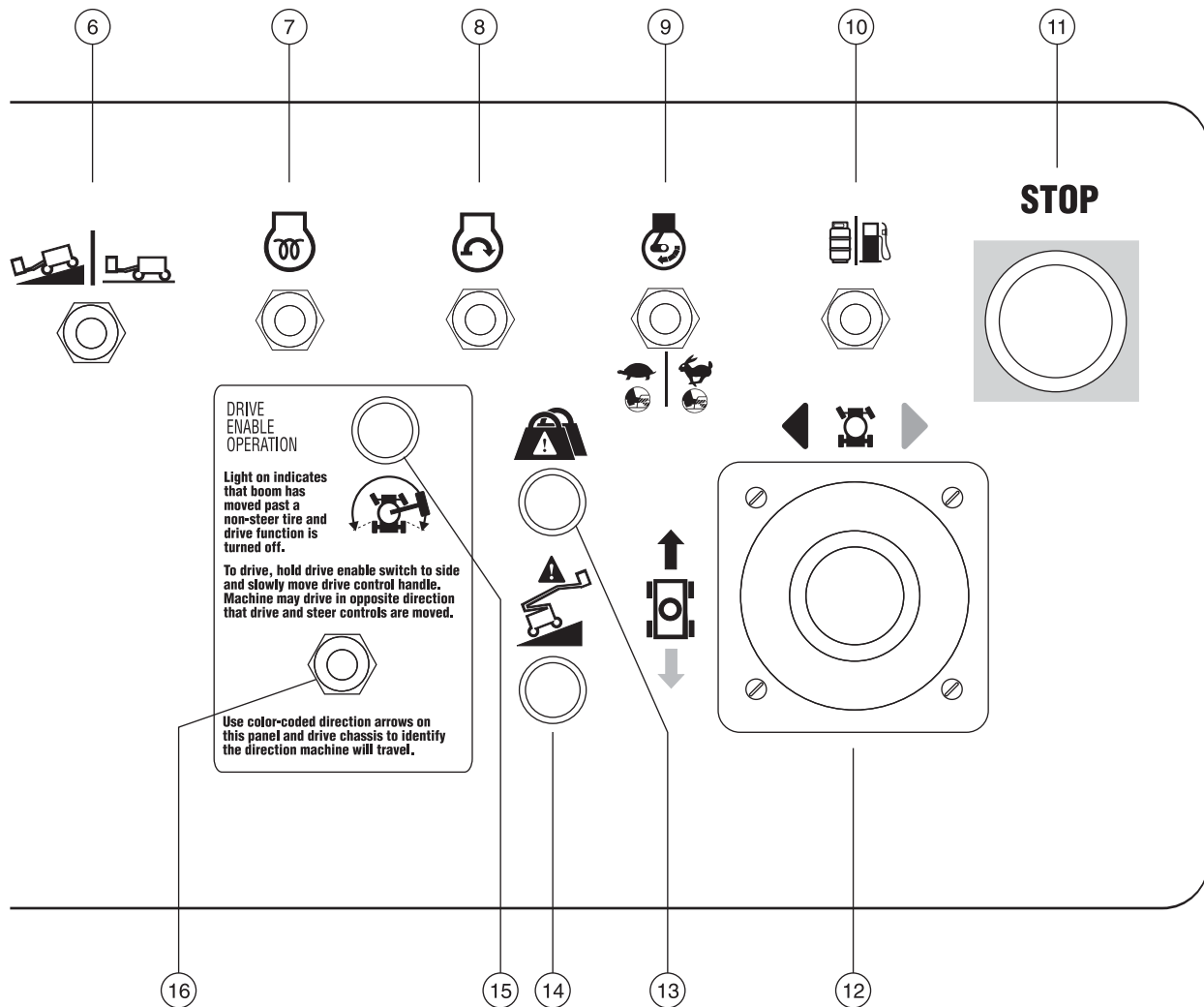
- 4 Moottorin joutokäyntinopeuden (r/min) valitsin
Aseta moottorin joutokäyntinopeuden valitsin kilpikonnan-asentoon hidasta joutokäyntiä varten.
Aseta moottorin joutokäyntinopeuden valitsin jänis-asentoon nopeaa joutokäyntiä varten.
- 5 Moottorin käynnistyskytkin
Työnnä moottorin käynnistyskytkintä jommallekummalle puolelle moottorin käynnistämiseksi.
- 6 Kannellinen hätävirtakytkin
Käytä hätävirtaa, jos päävirtalähde (moottori) ei toimi.
Pidä samanaikaisesti hätävirran kytkintä painettuna ja käytä haluamaasi toimintoa.
- 7 Ei käytössä
- 8 Puomin ylös/alas-kytkin
Puomi nousee, kun työnnät kytkintä ylös.
Puomi laskee, kun työnnät kytkintä alas.
- 9 Toiminnon käyttöpainike
Paina ja pidä painettuna toiminnon käyttökytkintä, jotta voit käyttää vaunun ohjaustaulun toimintoja.
- 10 Virtakytkimet
- 11 Toiminnan avainkytkin pois/vaunu/kori
Kun kierrät avainkytkimen off-asentoon, kone sammuu. Kun kierrät avainkytkimen maa-asentoon, vaunun ohjauslaitteet toimivat.
Kierrä avainkytkin korin asentoon, jolloin korin ohjauslaitteet toimivat.
- 12 Punainen hätäpysäytyspainike
Kun punainen hätäpysäytyspainike painetaan sisään off-asentoon, kaikki toiminnot pysähtyvät ja moottori sammuu. Kun punainen hätäpysäytyspainike vedetään ulos on-asentoon, konetta voi käyttää uudelleen.
- 13 Korin ylikuorman varoitusvalo
Vilkkuva merkkivalo tarkoittaa, että korissa on ylikuormaa. Kone pysähtyy, eikä toimintoja voi käyttää. Poista painoa, kunnes valo sammuu, ja käynnistä kone uudelleen.
- 14 Nokkapuomin ylös/alas-kytkin
Nokkapuomi nousee työntämällä kytkintä ylös.
Nokkapuomi laskee työntämällä kytkintä alas.
- 15 Korin kallistuskytkin
Kori nousee, kun työnnät sen kytkintä ylös.
Kori laskee, kun työnnät sen kytkintä alas.
- 16 Puomin ulos/sisään-liikkeen kytkin
Kun työnnät puomin ulos/sisään-liikkeen kytkintä oikealle, puomi työntyy ulos. Kun työnnät puomin ulos/sisään-liikkeen kytkintä vasemmalle, puomi vetäytyy sisään.
- 17 Korin kiertokytkin
Kun käännät korin kiertokytkintä oikealle, kori kääntyy oikealle. Kun käännät korin kiertokytkintä vasemmalle, kori kääntyy vasemmalle.
- 18 Kääntöpöydän kiertokytkin
Kun siirrät kääntöpöydän kytkintä oikealle, kääntöpöytä kääntyy oikealle. Kun siirrät kääntöpöydän kytkintä vasemmalle, kääntöpöytä kääntyy vasemmalle.
- 19 LCD-näyttö
Näytössä näkyy tuntimittari, jännite, öljynpaine ja jäähdytysnesteen lämpötila. Näyttöön tulevat myös vikakoodit ja muut huoltotiedot.
- 20 Tuntimittari
Tuntimittari näyttää koneen käyttötunnit.

Ohjauslaitteet



Korin ohjaustaulu

Ohjauslaitteet



Ohjauslaitteet

Korin ohjaustaulu

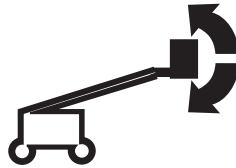
Tämän oppaan kuvissa voi esiintyä puomi renkaiden ja pyörien eikä telaketjujen kanssa. Kaikki turva- ja käyttöohjeet koskevat kuitenkin malleja S-40 TRAX ja S-45 TRAX, vaikka kuvassa ei telaketjuja näkyisikään.

1 Äänimerkki

Anna äänimerkki painamalla painiketta. Äänimerkki vaimenee, kun vapautat painikkeen.

2 Korin kallistuskytkin

Kori nousee, kun työntät sen kytkintä ylös. Kori laskee, kun työntät sen kytkintä alas.



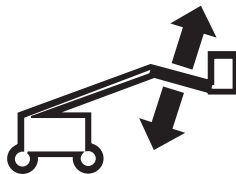
3 Korin kiertokytkin

Kun käännät korin kiertokytkintä oikealle, kori kääntyy oikealle. Kun käännät korin kiertokytkintä vasemmalle, kori kääntyy vasemmalle.



4 Nokkapuomin ylös/alas-kytkin

Nokkapuomi nousee työntämällä kytkintä ylös. Nokkapuomi laskee työntämällä kytkintä alas.



5 Kannellinen hätävirtakytkin

Käytä hätävirtaa, jos päävirtalähde (moottori) ei toimi.

Pidä samanaikaisesti hätävirran kytkintä painettuna ja käytä haluamaasi toimintoa.

6 Ajonopeuden valitsin

Kone rinteessä -asento: hidas ajo kaltevaa alustaa varten.

Kone tasaisella -asento: suuri nopeusalue enimmäisajonopeutta varten.

7 Deutz-dieselmallit: hehkutulppien kytkin (jos varusteena)

Käännä hehkutulppien kytkintä jommallekummalle puolelle ja pidä sitä käännettynä 3–5 sekunnin ajan.

Perkins-mallit: Hehkutulppien merkkivalo.

8 Moottorin käynnistyskytkin

Työnnä moottorin käynnistyskytkintä jommallekummalle puolelle moottorin käynnistämiseksi.

9 Moottorin joutokäyntinopeuden (r/min) valitsin

Aseta moottorin joutokäyntinopeuden valitsin kilpikonna-asentoon jalkakytkimellä aktivoitua hidasta joutokäyntiä varten.

Aseta moottorin joutokäyntinopeuden valitsin jänis-asentoon jalkakytkimellä aktivoitua nopeaa joutokäyntiä varten.

10 Bensiini-/nestekaasumallit: polttoaineen valintakytkin

Valitse bensiini kääntämällä polttoaineen valintakytkin bensiini-asentoon. Valitse nestekaasu kääntämällä polttoaineen valintakytkin nestekaasu-asentoon.

11 Punainen hätäpysäytyspainike

Kun punainen hätäpysäytyspainike painetaan sisään off-asentoon, kaikki toiminnot pysähtyvät ja moottori sammuu. Kun punainen hätäpysäytyspainike vedetään ulos on-asentoon, konetta voi käyttää uudelleen.

Ohjauslaitteet

- 12 Kaksiakselinen ajo- ja ohjaustoimintojen proportionaaliohjauskahva
TAI Proportionaaliohjauskahva ajotoimintoja varten ja peukalokytkin ohjaustoimintoja varten.

Kun siirät ohjauskahvaa ohjaustaulun sinisen nuolen suuntaan, kone ajaa eteenpäin. Kun siirät ohjauskahvaa keltaisen nuolen suuntaan, kone ajaa taaksepäin. Kun siirät ohjauskahvaa sinisen kolmion suuntaan, kone ohjaa vasemmalle. Kun siirät ohjauskahvaa keltaisen kolmion suuntaan, kone ohjaa oikealle

TAI

Kun siirät ohjauskahvaa ohjauspaneelin sinisen nuolen suuntaan, kone ajaa eteenpäin. Kun siirät ohjauskahvaa keltaisen nuolen suuntaan, kone ajaa taaksepäin. Kun painat peukalokytkintä vasemmalle, kone ohjaa vasemmalle. Kun painat peukalokytkintä oikealle, kone ohjaa oikealle.

- 13 Ei käytössä

- 14 Koneen kallistuman merkkivalo

Valo palaa, kun koria nostetaan ja kone on voimakkaasti kallellaan olevalla pinnalla. Ajotoiminto ei toimi toiseen tai kumpaankaan suuntaan.

- 15 Ajotilan merkkivalo

Palava merkkivalo ilmaisee, että puomi on siirtynyt jommankumman ohjaamattoman pyörän ohi ja ajotoiminto on keskeytynyt.

- 16 Ajotilan käyttökytkin

Ajaminen ajotilan merkkivalon palaessa: pidä ajotilan käyttökytkintä painettuna jommallekummalle puolelle ja työnnä ajokahvaa hitaasti pois keskiasennosta. Muista, että kone voi liikkua vastakkaiseen suuntaan kuin mihin työnnät ajo- ja ohjauskahvaa.

- 17 Puomin ulos/sisään-liikkeen kytkin

Kun työnnät puomin ulos/sisään-liikkeen kytkintä oikealle, puomi työntyy ulos. Kun työnnät puomin ulos/sisään-liikkeen kytkintä vasemmalle, puomi vetäytyy sisään.



- 18 Varattu lisävarusteille

- 19 Kaksiakselinen proportionaaliohjauskahva puomin ylös/alas-toimintoa ja kääntöpöydän vasemmalle/oikealle kiertoa varten

Puomi nousee, kun työnnät kahvaa ylös. Puomi laskee, kun työnnät kahvaa alas.



Kun siirät kahvaa oikealle, kääntöpöytä kiertyy oikealle. Kun siirät kahvaa vasemmalle, kääntöpöytä kiertyy vasemmalle.



Tarkistukset



Ennen koneen käyttämistä:

- Opettele tämän oppaan mukaiset koneen turvallisen käytön periaatteet ja harjoittele niitä.

- 1 Vältä vaaratilanteita.

2 Tee aina käyttöä edeltävä tarkistus.

Tutustu huolellisesti käyttöä edeltävän tarkistuksen ohjeisiin, ennen kuin siirryt seuraavaan lukuun.

- 3 Tee aina toimintotestit ennen käyttöä.
- 4 Tarkista työskentelyalue.
- 5 Käytä konetta vain sen käyttötarkoituksen mukaisesti.

Käyttöä edeltävän tarkistuksen perusasiat

Käyttöä edeltävän tarkistuksen ja rutiinihuoltojen tekeminen on käyttäjän vastuulla.

Käyttöä edeltävä tarkistus on käyttäjän ennen työvuoron alkua tekemä silmämääräinen tarkistus. Tarkistuksen avulla varmistetaan, että kone on kunnossa, ennen kuin käyttäjä tekee toimintotestit.

Käyttöä edeltävän tarkistuksen tarkoituksena on myös selvittää, tarvitaanko rutiinihuoltoa. Käyttäjä saa tehdä vain tässä oppaassa määritetyt rutiinihuoltotoimet.

Katso seuraavan sivun luetteloa ja tarkista kaikki kohteet.

Jos havaitset vaurion tai luvattoman poikkeaman tehdastoimituksen tilasta, kone on merkittävä ja poistettava käytöstä.

Koneen korjaukset saa tehdä vain koulutettu huoltoasentaja valmistajan määräysten mukaisesti. Korjausten jälkeen käyttäjän on tehtävä uudelleen käyttöä edeltävä tarkistus ennen toimintotestejä.

Koulutettu huoltoasentaja tekee määräaikaisten huoltotarkastukset valmistajan määräysten ja vastuuoppaan mukaisesti.

Tarkistukset

Käyttöä edeltävä tarkistus

- Varmista, että käyttö-, turvallisuus- ja vastuuoppaat ovat täydelliset, luettavissa ja korin säilytyslokerossa.
 - Varmista, että kaikki kyltit ovat paikallaan ja luettavissa. Katso kohta Tarkistukset.
 - Varmista, ettei hydraulioöljyä vuoda, ja tarkista öljymäärä. Lisää öljyä tarvittaessa. Katso kohta Huolto.
 - Tarkista, ettei akkuhappoa vuoda, ja tarkista nesteen määrä. Lisää tislattua vettä tarvittaessa. Katso kohta Huolto.
 - Tarkista, ettei moottoriöljyä vuoda ja tarkista öljymäärä. Lisää öljyä tarvittaessa. Katso kohta Huolto.
 - Tarkista, ettei moottorin jäähdytysnestettä vuoda, ja tarkista nestemäärä. Lisää jäähdytysnestettä tarvittaessa. Katso kohta Huolto.
 - Tarkista kumitelaketjut kulumien, halkeamien ja viiltojen varalta.
- Tarkista seuraavat osat tai alueet vaurioiden, väärän asennuksen tai puuttuvien osien tai luvattomien muutosten varalta:
- Sähkölaitteet, johdotus ja sähkökaapelit
 - Hydrauliletkut, liittimet, sylinterit ja haaroitukset
 - Polttoaine- ja hydraulioöljysäiliöt
 - Ajomoottori ja kääntöpöydän moottori sekä vetonavat

- Kulumispaalat
- Telaketjut, ketjupyörä, välipyörä, teli, alusta/runko, kiristin
- Moottori ja sen lisälaitteet
- Rajakytkimet ja äänimerkinantolaite
- Hälytykset ja majakat (jos varusteena)
- Mutterit, pultit ja muut kiinnittimet
- Korin aukon keskitanko tai portti
- Valjaiden kiinnityspiste

Tarkista koko koneesta:

- Halkeamat hitsausaumoissa ja rakenneosissa
- Koneen kolhut ja vauriot
- Runsas ruostuminen, syöpyminen tai hapettumat
- Varmista, että kaikki rakenneosat ja muut tärkeät osat ovat mukana ja niiden kiinnittimet ja tapit ovat paikoillaan ja oikein kiristetty.
- Varmista tarkistuksen jälkeen, että kaikki kotelosuojukset ovat paikallaan ja lukittu.

Tämän oppaan kuvissa voi esiintyä puomi renkaiden ja pyörien eikä telaketjujen kanssa. Kaikki turva- ja käyttöohjeet koskevat kuitenkin malleja S-40 TRAX ja S-45 TRAX, vaikka kuvassa ei telaketjuja näkyisikään.

Tarkistukset



Ennen koneen käyttämistä:

- Opettele tämän oppaan mukaiset koneen turvallisen käytön periaatteet ja harjoittele niitä.

- 1 Vältä vaaratilanteita.
- 2 Tee aina käyttöä edeltävä tarkistus.
- 3 **Tee aina toimintotestit ennen käyttöä.**

Tutustu huolellisesti toimintotesteihin, ennen kuin siirryt seuraavaan lukuun.

- 4 Tarkista työskentelyalue.
- 5 Käytä konetta vain sen käyttötarkoituksen mukaisesti.

Toimintotestien perusasiat

Toimintotestien tarkoituksena on havaita mahdolliset viat ennen koneen käyttöönottoa. Käyttäjän on noudatettava vaiheittaisia ohjeita koneen kaikkien toimintojen testaamiseksi.

Viallista konetta ei saa koskaan käyttää. Jos vikoja ilmenee, kone on merkittävä ja poistettava käytöstä. Koneen korjaukset saa tehdä vain koulutettu huoltoasentaja valmistajan määritysten mukaisesti.

Korjausten jälkeen käyttäjän on tehtävä uudelleen käyttöä edeltävä tarkistus ja toimintotestit ennen koneen käyttöönottoa.

Tarkistukset

Vaunun ohjauslaitteista

- 1 Testausalueen on oltava kova, vaakasuora ja esteetön.
- 2 Käännä avainkytkin vaunuohjaustilaan.
- 3 Vedä punainen hätäpysäytyspainike ulos on-asentoon.
- ⊙ Tulos: Majakoiden (jos varusteena) tulee vilkkua.
- 4 Käynnistä moottori. Katso kohta Käyttöohjeet.


Hätäpysäytyksen testaaminen

- 5 Paina punainen hätäpysäytyspainike sisään off-asentoon.
- ⊙ Tulos: Moottorin tulisi sammua eikä minkään toiminnon toimia.
- 6 Vedä punainen hätäpysäytyspainike ulos on-asentoon ja käynnistä moottori uudelleen.

Hydrauliöljyn paluusuodattimen testaaminen

- 7 Aseta moottorin joutokäyntinopeuden valitsin suurelle nopeudelle (jänissymboli).
- 8 Paikallista ja tarkista hydrauliöljysuodattimen tilanilmaisin.
- ⊙ Tulos: Suodatin toimii, kun mäntä tai neulan osoitin on vihreällä alueella.
- 9 Aseta moottorin joutokäyntinopeuden valitsin jalkakytkimellä valittavalle suurelle nopeudelle (jänis- ja jalkakytkinsymboli).

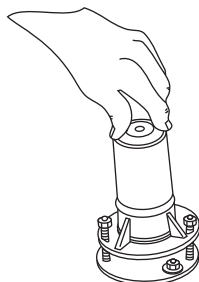
Koneen toimintojen testaaminen

- 10 Älä paina toiminnon käyttöpainiketta. Yritä käyttää kutakin puomin ja korin toiminnon vaihtokytkintä. 
- ⊙ Tulos: Minkään puomin ja korin toiminnon ei tulisi toimia.
- 11 Paina toiminnon käyttöpainiketta, pidä sitä painettuna ja paina kunkin puomin ja korin toiminnon vaihtokytkintä.
- ⊙ Tulos: Kaikkien puomin tai korin toimintojen tulisi toimia täysi työkierto. Laskeutumishälytysmerkin (jos varusteena) tulisi kuulua, kun puomi laskeutuu.

Tarkistukset

Kallistumisanturin testaaminen

- 12 Vedä korin punainen hätäpysäytyspainike ulos on-asentoon. Käännä avainkytkin koriohjaustilaan.
- 13 Avaa säiliön puoleinen kääntöpöydän suojus ja paikallista kallistumisanturi ohjauslaiterAsian vieressä.
- 14 Paina kallistumisanturin toista sivua alas.



- ☉ Tulos: Korissa tulee kuulua äänimerkki.

Korin ohjauslaitteista

Hätäpysäytyksen testaaminen

- 15 Mene koriin ja vedä punainen hätäpysäytyspainike ulos. Käynnistä moottori.
- 16 Paina korin punainen hätäpysäytyspainike sisään off-asentoon.
- ☉ Tulos: Moottorin tulisi sammua eikä minkään toiminnon toimia.
- 17 Vedä punainen hätäpysäytyspainike ulos ja käynnistä moottori uudelleen.

Äänimerkin testaaminen

- 18 Paina äänimerkkipainiketta.
- ☉ Tulos: Kuulet äänimerkin.

Tarkistukset

Jalkakytökinen testaaminen

- 19 Paina korin punainen hätäpysäytuspainike sisään off-asentoon.
- 20 Vedä punainen hätäpysäytuspainike ulos, mutta älä käynnistä moottoria uudelleen.
- 21 Paina jalkakytökinen alas ja yritä käynnistää moottori painamalla käynnistyksen vaihtokytökinen jommallekummalle puolelle.
 - ⊙ Tulos: Moottorin ei tulisi käynnistyä.
- 22 Älä paina jalkakytökinen ja käynnistä moottori uudelleen.
 - ⊙ Tulos: Moottorin pitäisi käynnistyä.
- 23 Älä paina jalkakytökinen ja testaa kukin koneen toiminto.
 - ⊙ Tulos: Minkään toiminnon ei tulisi toimia.

Koneen toimintojen testaaminen

- 24 Paina jalkakytökinen alas.
- 25 Käytä kutakin koneen toiminnon ohjauskahvaa, vaihtokytökinen tai painiketta.
 - ⊙ Tulos: Kaikkien toimintojen tulisi toimia täysi työkierto.

Ohjauksen testaaminen

- 26 Paina jalkakytökinen alas.
- 27 Paina ajokahvan päässä olevaa peukalokytökinen ohjaustaulun sinisen kolmion suuntaan TAI käännä hitaasti ajokahvaa sinisen kolmion suuntaan.
 - ⊙ Tulos: Ohjaavien telaketöjien tulisi kääntyä rungön sinisten kolmioiden osoittamaan suuntaan.
- 28 Paina ajokahvan peukalokytökinen ohjaustaulun keltaisen kolmion suuntaan TAI käännä hitaasti ohjauskahvaa keltaisen kolmion suuntaan.
 - ⊙ Tulos: Ohjaavien telaketöjien tulisi kääntyä rungön keltaisten kolmioiden osoittamaan suuntaan.

Tarkistukset

Ajaminen ja jarruttamisen testaaminen

- 29 Paina jalkakytin alas.
- 30 Siirrä ohjauskahvan hitaasti ohjaustaulun sinisen nuolen suuntaan, kunnes kone liikkuu, ja palauta kahva keskiasentoon.
- ☉ Tulos: Koneen tulisi liikkua rungon sinisen nuolen suuntaan ja pysähtyä äkisti.
- 31 Siirrä ohjauskahvaa hitaasti ohjaustaulun keltaisen nuolen suuntaan, kunnes kone liikkuu, ja palauta kahva keskiasentoon.
- ☉ Tulos: Koneen tulisi liikkua rungon keltaisen nuolen suuntaan ja pysähtyä äkisti.

Huomautus: Jarrujen on pidettävä kone paikallaan kaikissa rinteissä, joita kone pystyy nousemaan.

Oskilloivan akselin testaaminen (jos varusteena)

- 32 Käynnistä moottori käyttäen korin ohjauslaitteita.
- 33 Aja oikeanpuoleinen ohjaava rengas 15 cm:n korkuisen kappaleen tai kadun reunan päälle.
- ☉ Tulos: Kolmen muun renkaan tulee pysyä tiiviissä kosketuksessa alustaan.
- 34 Aja vasemmanpuoleinen ohjaava rengas 15 cm:n korkuisen kappaleen tai kadun reunan päälle.
- ☉ Tulos: Kolmen muun renkaan tulee pysyä tiiviissä kosketuksessa alustaan.
- 35 Aja molemmat ohjaavat renkaat 15 cm:n korkuisen kappaleen tai kadun reunan päälle.
- ☉ Tulos: Ohjaamattomien renkaiden tulee pysyä tiiviissä kosketuksessa alustaan.

Tarkistukset

Ajamiskäytön testaaminen

- 36 Paina jalkakytin alas ja laske puomi kokoontaitettuun asentoon.
- 37 Kierrä kääntöpöytää, kunnes puomi ohittaa yhden ohjaamattoman telaketjun.

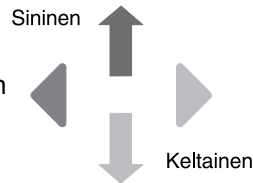
- ☉ Tulos: Ajotilan merkkivalon tulisi syttyä ja palaa puomin ollessa osoitetulla alueella.



- 38 Siirrä ajon ohjauskahvaa keskiasennosta.
- ☉ Tulos: Ajotoiminnon ei tulisi olla käytettävissä.
- 39 Pidä painettuna ajotilan käyttökytkintä jommallekummalle puolelle ja työnnä ajokahvaa hitaasti pois keskiasennosta.
- ☉ Tulos: Ajotoiminnon tulisi olla käytettävissä.

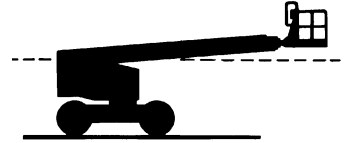
Huomautus: Kun ajotilan käyttökytkintä käytetään, kone voi ajaa vastakkaiseen suuntaan kuin mihin ajo- ja ohjauskahvaa liikutetaan.

Päätele liikesuunta korin ohjauslaitteiden ja rungon värikoodattujen suuntanuolien avulla.



Rajoitetun ajonopeuden testaaminen

- 40 Paina jalkakytin alas.
- 41 Nosta puomi hieman vaakatason yläpuolelle.



- 42 Siirrä hitaasti ohjauskahvaa täyden ajovauhdin asentoon.
- ☉ Tulos: Suurin käytettävissä oleva ajonopeus puomi nostettuna saa olla enintään 30 cm sekunnissa.
- 43 Laske puomi kokoontaitettuun asentoon.
- 44 Ulota puomia 46 cm.
- 45 Siirrä hitaasti ohjauskahvaa täyden ajovauhdin asentoon.
- ☉ Tulos: Suurin käytettävissä oleva ajonopeus puomi ojennettuna saa olla enintään 30 cm/s.

Jos ajonopeus puomi nostettuna tai ojennettuna ylittää 30 cm/s, merkitse kone välittömästi ja poista se käytöstä.

Tarkistukset

Lentokoneiden suojustapakkauksen testaaminen (jos varusteena)

Huomautus: Testin suorittamiseen voidaan tarvita kahta henkilöä.

- 46 Siirrä korin alaosassa olevaa keltaista pehmustetta 10 cm johonkin suuntaan.
- 47 Käytä kutakin toiminnon ohjauskahvaa tai vaihtokytkintä.
- ☉ Tulos: Minkään puomi- ja ohjaustoiminnon ei tulisi toimia.
- 48 Siirrä ja pidä paikoillaan toiminnon ohituskytkintä.
- 49 Käytä kutakin toiminnon ohjauskahvaa tai vaihtokytkintä.
- ☉ Tulos: Kaikkien puomi- ja ohjaustoimintojen tulisi toimia.

Nosto-/ajotoiminnon valinnan testaaminen

- 50 Paina jalkakytkin alas.
- 51 Työnnä ajokahvaa pois keskiasennosta ja paina jotain puomin toiminnon vaihtokytkintä.

Tulos: Minkään puomitoiminnon ei tulisi toimia. Kone liikkuu ohjaustaulun merkintöjen mukaiseen suuntaan.

Tarkistukset



Ennen koneen käyttämistä:

- Opettele tämän oppaan mukaiset koneen turvallisen käytön periaatteet ja harjoittele niitä.

- 1 Vältä vaaratilanteita.
- 2 Tee aina käyttöä edeltävä tarkistus.
- 3 Tee aina toimintotestit ennen käyttöä.

4 Tarkista työskentelyalue.

Tutustu huolellisesti työskentelyalueen tarkistusohjeisiin, ennen kuin siirryt seuraavaan lukuun.

- 5 Käytä konetta vain sen käyttötarkoituksen mukaisesti.

Työskentelyalueen tarkistus

Tiedosta ja vältä seuraavat vaaratilanteet:

- pudotukset ja aukot
- töyssyt, lattian korokkeet ja irtotavarat
- kaltevat pinnat
- epävakaat ja liukkaat pinnat
- yläpuoliset esteet ja korkeajännitejohtimet
- vaaralliset paikat
- alustan riittämätön kesto kaikkien koneen aiheuttamien kuormavoimien suhteen
- tuuli ja sääolosuhteet
- asiattomien henkilöiden läsnäolo
- muut mahdolliset turvatekijät.

Työskentelyalueen tarkistus

Työskentelyalueen tarkistuksen avulla käyttäjä havaitsee, onko työskentelyalue sopiva koneen turvallista käyttöä varten. Käyttäjän on tehtävä tarkistus ennen koneen viemistä työskentelyalueelle.

Käyttäjän vastuulla on tutustua huolellisesti työskentelyalueen vaarapaikkoihin ja välttää ne koneen siirtämisen, valmistelun ja käyttämisen aikana.

Tarkistukset

Symboleilla varustettujen kilpien tarkistaminen

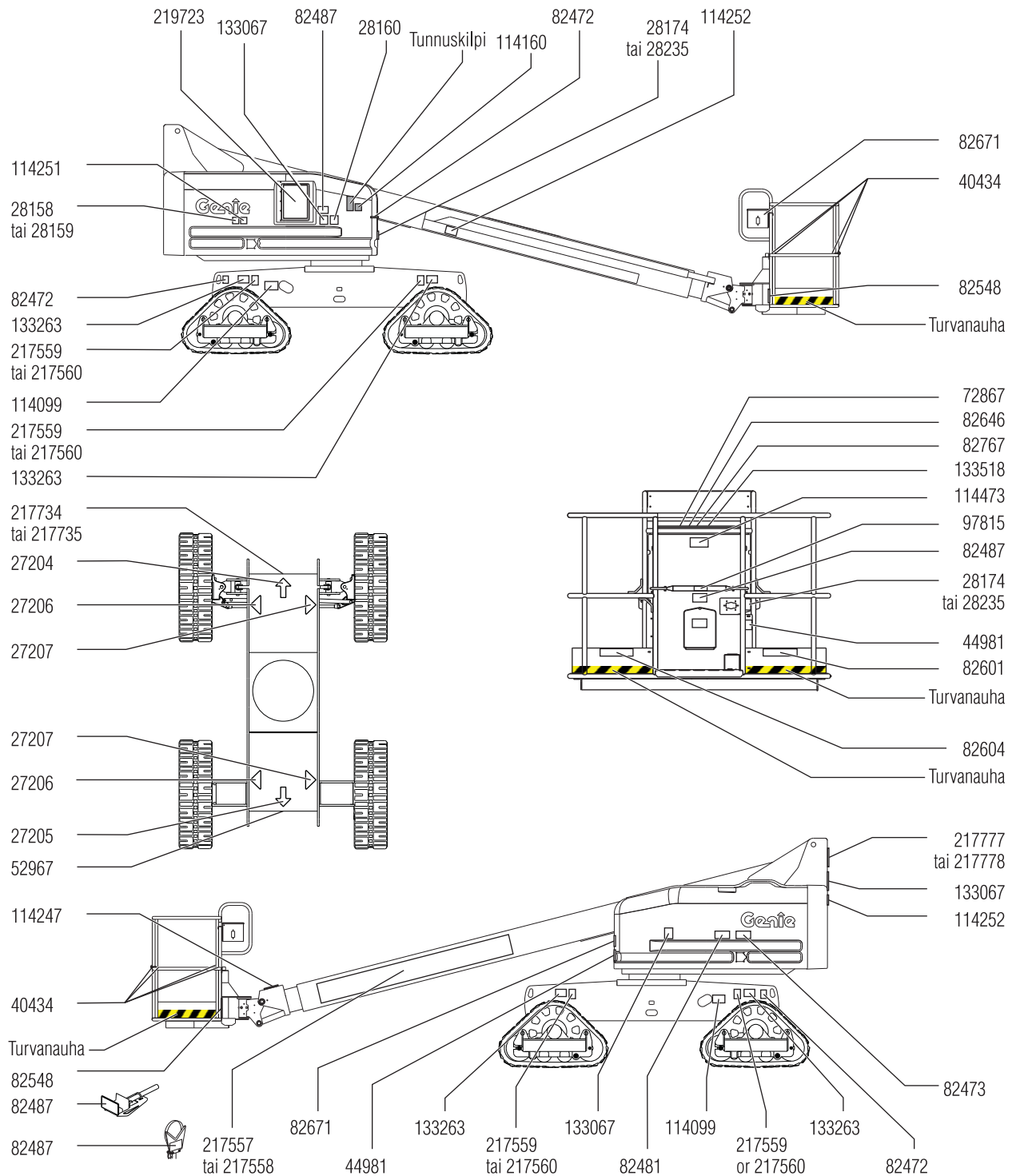
Varmista seuraavan sivun kuvien avulla, että kaikki kilvet ovat luettavissa ja paikallaan.

Kilvet on lueteltu alla numerojärjestyksessä määrän ja kuvauksen kanssa.

Osanro	Kilven kuvaus	Määrä
27204	Nuoli – sininen	1
27205	Nuoli – keltainen	1
27206	Kolmio – sininen	2
27207	Kolmio – keltainen	2
28158	Tarra – lyijytön	1
28159	Tarra – diesel	1
28160	Tarra – nestekaasu (lisävaruste)	1
28174	Tarra – korin virransyöttö, 230 V	2
28235	Tarra – korin virransyöttö, 115 V	2
40434	Tarra – valjaiden kiinnityspiste	8
44981	Tarra – korin paineilma (lisävaruste)	2
52967	Ulkoasu – 4 x 4	1
72867	Tarra – työvalot (lisävaruste)	1
82472	Tarra – murskautumisvaara	3
82473	Tarra – säilytyslokero	1
82481	Tarra – akku-/laturiturvallisuus	1
82487	Tarra – lue käyttöopas	2
82487	Tarra – lue käyttöopas (putkiteline)	2
82487	Tarra – lue käyttöopas (levyteline)	2
82548	Tarra – kori kiertyy	2

Osanro	Kilven kuvaus	Määrä
82581	Vaunun ohjaustaulu	1
82601	Tarra – enimmäiskuorma 227 kg	1
82604	Tarra – manuaalinen voima enintään 400 N	1
82646	Tarra – ajotilan käyttö	1
82671	Tarra – korin hitsauskaapeli (lisävaruste)	2
82767	Korin ohjaustaulu	1
97815	Tarra – alempi keskitanko	1
114099	Tarra – kuljetuskaavio	2
114160	Tarra – 102 dB	1
114247	Tarra – putoamisvaara	1
114251	Tarra – räjähdysvaara	1
114252	Tarra – kaatumisvaara, rajakytkimet	2
114473	Tarra – kallistushälytys	1
133067	Tarra – sähköiskun vaara	3
133263	Tarra – telaketjujen tekniset tiedot	4
133518	Tarra – generaattori (lisävaruste)	1
217557	Ulkoasu – Genie S-40 TRAX	1
217558	Ulkoasu – Genie S-45 TRAX	1
217559	Tarra – pyöräkuorma, S-40 TRAX	4
217560	Tarra – pyöräkuorma, S-45 TRAX	4
217734	Ulkoasu – Genie S-40 TRAX	1
217735	Ulkoasu – Genie S-45 TRAX	1
217777	Ulkoasu – Genie S-40 TRAX	1
217778	Ulkoasu – Genie S-45 TRAX	1
219723	Vaunun ohjaustaulu	1

Tarkistukset



Käyttöohjeet



Ennen koneen käyttämistä:

- Opettele tämän oppaan mukaiset koneen turvallisen käytön periaatteet ja harjoittele niitä.
 - 1 Vältä vaaratilanteita.
 - 2 Tee aina käyttöä edeltävä tarkistus.
 - 3 Tee aina toimintotestit ennen käyttöä.
 - 4 Tarkista työskentelyalue.
 - 5 **Käytä konetta vain sen käyttötarkoituksen mukaisesti.**

Perusasiat

Käyttöohjeet-luku sisältää ohjeet koneen eri toimintojen käyttöä varten. Koneen käyttäjän vastuulla on noudattaa kaikkia käyttö-, turvallisuus- ja vastuoppaiden turvamääräyksiä ja ohjeita.

Koneen käyttäminen johonkin muuhun kuin henkilöiden ja työkalujen sekä materiaalien nostamiseen on turvatonta ja vaarallista.

Ainoastaan koulutetut ja valtuutetut henkilöt saavat käyttää tätä konetta. Jos saman työvuoron aikana useampi käyttäjä käyttää konetta eri aikoina, on heidän kaikkien oltava päteviä käyttäjiä ja noudatettava kaikkia käyttö-, turvallisuus- ja vastuoppaiden turvamääräyksiä ja ohjeita. Tämä tarkoittaa sitä, että jokaisen uuden käyttäjän on tehtävä käyttöä edeltävä tarkistus, toimintotestit ja työskentelyalueen tarkistus ennen koneen käyttämistä.

Käyttöohjeet

Moottorin käynnistäminen

- 1 Käännä vaunun ohjauslaitteista avainkytkin haluamaasi asentoon.
- 2 Varmista, että vaunun ja korin ohjauslaitteiden punaiset hätäpysäytyspainikkeet ovat ulos vedettyinä.

Bensiini-/nestekaasumallit

- 1 Valitse polttoaine kääntämällä polttoaineen valintakytkin haluttuun asentoon.
- 2 Paina moottorin käynnistyskytkintä jommallekummalle puolelle. Jos moottori ei käynnisty tai sammuu, uudelleenkäynnistykseen viive estää käynnistyskytkimen toiminnan 3 sekunnin ajaksi.



Kaikki mallit

Jos moottori ei käynnisty 15 sekunnin pyörittämisen jälkeen, etsi syy ja korjaa mahdollinen vika. Odota vähintään 60 sekuntia, ennen kuin yrität uudelleenkäynnistystä.

Lämmitä kylmissä olosuhteissa (alle -6 °C) moottoria 5 minuuttia ennen käyttöä, jotta hydraulijärjestelmä ei vaurioidu.

Erittäin kylmissä olosuhteissa (alle -18 °C) koneet tulisi varustaa lisävarusteena saatavalla kylmäkäynnistyssarjalla. Moottorin käynnistäminen alle -18 °C lämpötilassa voi edellyttää apuakun käyttämistä.

Bensiini-/nestekaasumallit: Kylmissä olosuhteissa (alle -6 °C) moottori tulee käynnistää bensiinillä ja käyttää lämpimäksi 2 minuutin ajan sekä vaihtaa sitten nestekaasukäyttöön. Lämmenneen moottorin voi käynnistää nestekaasulla.

Dieselmallit

- 1 Kylmissä olosuhteissa käynnistettäessä käännä hehkutulppien kytkintä (jos varusteena) jommallekummalle puolelle ja pidä sitä käännettynä 3–5 sekunnin ajan.
- 2 Paina moottorin käynnistyskytkintä jommallekummalle puolelle. Jos moottori ei käynnisty tai sammuu, uudelleenkäynnistykseen viive estää käynnistyskytkimen toiminnan 3 sekunnin ajaksi.

Käyttöohjeet

Hätäpysäytys

Paina punainen hätäpysäytyspainike off-asentoon vaunun tai korin ohjauslaitteista, jolloin koneen kaikkien toimintojen tulisi pysähtyä ja moottorin sammua.

Korjaa vika, jos jokin toiminto toimii jommankumman punaisen hätäpysäytyspainikkeen ollessa sisään painettu.

Vaunun ohjauslaitteiden valinnat ja käyttäminen ohittavat korin punaisen hätäpysäytyspainikkeen vaikutuksen.

Hätävirran kytkin

Käytä hätävirtaa, jos päävirtalähde (moottori) ei toimi.

- 1 Käännä avainkytkin kori- tai vaunuohjaustilaan.
- 2 Vedä punainen hätäpysäytyspainike ulos on-asentoon.
- 3 Pidä jalkakytkin alas painettuna, kun käytät korin hallintalaitteita.
- 4 Riko turvaside ja nosta hätävirran kytkimen kansi.

Huomautus: Jos turvaside on rikki tai se puuttuu, katso lisätietoja soveltuvasta Genie-huolto-oppaasta.

- 5 Pidä samanaikaisesti hätävirran kytkintä painettuna ja käytä haluamaasi toimintoa.



Ajo- ja ohjaustoiminnot eivät toimi hätävirran avulla.

Käyttäminen maasta

- 1 Käännä avainkytkin vaunuohjaustilaan.
- 2 Vedä punainen hätäpysäytyspainike ulos on-asentoon.
- 3 Bensiini-/nestekaasumallit: Valitse polttoaine kääntämällä polttoaineen valintakytkin haluttuun asentoon.
- 4 Käynnistä moottori.

Korin siirtäminen

- 1 Pidä toiminnon käyttöpainike painettuna.



- 2 Käännä haluamaasi vaihtokytkintä ohjaustaulun merkintöjen mukaisesti.

Vaunun ohjauslaitteissa ei ole ajo- tai ohjaustoimintoja.

Käyttöohjeet

Käyttäminen korista

- 1 Käännä avainkytkin koriohjaustilaan.
- 2 Vedä sekä vaunun että korin punainen hätäpysäytyspainike ulos on-asentoon.
- 3 Bensiini-/nestekaasumallit: Valitse polttoaine kääntämällä polttoaineen valintakytkin haluttuun asentoon.
- 4 Käynnistä moottori. Älä paina jalkakytkintä moottorin käynnistämisen aikana.

Korin siirtäminen

- 1 Paina jalkakytkin alas.
- 2 Siirrä haluamaasi ohjauskahvaa tai vaihtokytkintä hitaasti tai paina painiketta ohjaustaulun merkintöjen mukaisesti.

Ohjaaminen

- 1 Paina jalkakytkin alas.
- 2 Työnnä hitaasti ajokahvaa sinisen tai keltaisen kolmion suuntaan
TAI paina ajokahvan peukalokytkintä.

Päätele pyörien kääntymissuunta korin ohjauslaitteiden ja rungon värikoodattujen suuntanuolien avulla.

Ajaminen

- 1 Paina jalkakytkin alas.
- 2 Nopeuden lisääminen: Työnnä ohjauskahvaa hitaasti keskiasennosta.

Nopeuden vähentäminen: Työnnä ohjauskahvaa hitaasti keskiasentoa kohti.

Pysäyttäminen: Palauta ohjauskahva keskiasentoon tai vapauta toiminnon käyttökytkin.

Päätele koneen kulkusuunta korin ohjauslaitteiden ja rungon värikoodattujen suuntanuolien avulla.

Koneen ajonopeus on rajoitettu, kun puomit on koholla.

Käyttöohjeet

▲ Rinteessä ajaminen

Selvitä koneen ylä- ja alamäkeä ja sivuttaista mäkeä koskevat kaltevuusarvot ja määritä mäen jyrkkyys.



Enimmäiskaltevuus kori alamäkeen (mäennousukyky):
4WD: 40 % (22°)



Enimmäiskaltevuus kori ylämäkeen:
4WD: 40 % (22°)



Enimmäiskaltevuus sivuttaismäessä:
25 % (14°)

Huomautus: Kaltevuusarvoissa on huomioitava alustan ominaisuudet ja kitkan riittävyys. Mäennousukyky koskee vain tilannetta, jossa vastapaino on ylämäkeen.

Varmista, että puomi osoittaa alaspäin ja että kori on pyöreän päädyn pyörien välissä.

Käännä ajonopeuden valintakytkin kone rinteessä -asentoon.

Rinteen jyrkkyuden määrittäminen:

Mittaa kaltevuus digitaalisen kaltevuusmittarin avulla TAI toimi seuraavasti.

Tarvitset nämä:

- vesivaaka
- vähintään metrin pituinen suora puukappale
- nauhamitta.

Aseta puukappale kaltevalle pinnalle.

Aseta vesivaaka puukappaleen alapäädyn reunalle ja nosta puukappaleen päätyä, kunnes se on vaakatasossa.

Pida puukappaletta vaakatasossa ja mittaa pystyettäisyys puun alareunasta maahan.

Jaä etäisyys (korkeus) puun pituudella (matka) ja kerro tulos luvulla 100.

Esimerkki:



Puukappale = 3,6 m

Matka = 3,6 m

Korkeus = 0,3 m

$0,3 \text{ m} \div 3,6 \text{ m} = 0,083 \times 100 = 8,3 \%$ kaltevuus

Jos kaltevuus ylittää sallitun ylä- tai alamäen tai sivuttaisen mäen kaltevuuden, kone on vedettävä vinssillä tai kuljetettava rinnettä ylös tai alas. Katso kohta Kuljetus ja nostaminen.

Käyttöohjeet

Ajotilan käyttö

Palava merkkivalo ilmaisee, että puomi on siirtynyt jommankumman ohjaamattoman pyörän ohi ja ajo toiminto on keskeytynyt.



Ajamista varten pidä ajotilan käyttökytkintä painettuna jommallekummalle puolelle ja työnnä ajokahvaa hitaasti pois keskiasennosta.

Muista, että kone voi liikkua vastakkaiseen suuntaan kuin mihin työnnät ajo- ja ohjauskahvaa.

Päätele aina koneen kulkusuunta korin ohjauslaitteiden ja rungon värikoodattujen suuntanuolien avulla.

Ajonopeuden valinta



- Kone rinteessä -asento: hidas ajo kaltevaa alustaa tai maastoajoa varten.
- Kone tasaisella -asento: suuri nopeusalue enimmäisajonopeutta varten.

Moottorin joutokäyntinopeuden (r/min) valitsin

Valitse moottorin joutokäyntinopeus (r/min) ohjaustaulun symbolien avulla.

Jos jalkakytin ei ole painettuna, moottori käy pienimmällä joutokäyntinopeudella.

- Kilpikonna-symboli: jalkakytinillä aktivoitu matala joutokäynti
- Jänis-symboli: jalkakytinillä aktivoitu korkea joutokäynti



Generaattori (jos varusteena)

Käytä generaattoria siirtämällä sen vaihtokytkin on-asentoon.

Generaattori käynnistyy ja moottori jatkaa käyntiään. Generaattori sammuu jalkakytinistä painamalla. Jalkakytinimen vapauttaminen käynnistää generaattorin uudelleen.

Kytke sähkötyökalun pistoke korin vikavirtasuojattuun pistorasiaan.

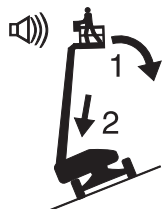
Sammuta generaattori siirtämällä sen vaihtokytkin off-asentoon.

Käyttöohjeet

Koneen kallistuman merkkivalo

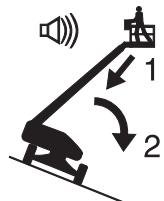


Jos kallistushälytin antaa äänimerkin, kun koria on nostettu, koneen kallistuman merkkivalo syttyy ja ajotoiminto ei toimi toiseen tai kumpaankaan suuntaan. Tunnista puomin tilanne mäen suhteen alla kuvatulla tavalla. Noudata ohjeita puomin laskemiseksi, ennen kuin siirryt kiinteälle, vaakasuoralle pinnalle. Älä kierrä puomia laskemisen aikana.



Jos kallistushälytin antaa äänimerkin, kun kori on ylämäkeen:

- 1 Laske puomi.
- 2 Vedä puomi sisään.



Jos kallistushälytin antaa äänimerkin, kun kori on alamäkeen:

- 1 Vedä puomi sisään.
- 2 Laske puomi.

Moottorin varoitusvalo (jos varusteena)



Valo palaa moottorin ollessa sammutettuna: Merkitse kone ja poista se käytöstä.

Valo palaa moottorin ollessa käynnissä: Ota yhteys huoltoon 24 tunnin kuluessa.

Korin ylikuorman varoitusvalo



Vilkkuva merkkivalo merkitsee korin ylikuormaa, eivätkä toiminnot ole käytössä.

Poista korista painoa, kunnes valo sammuu.

Lentokoneiden suojustuspakkaus (jos varusteena)

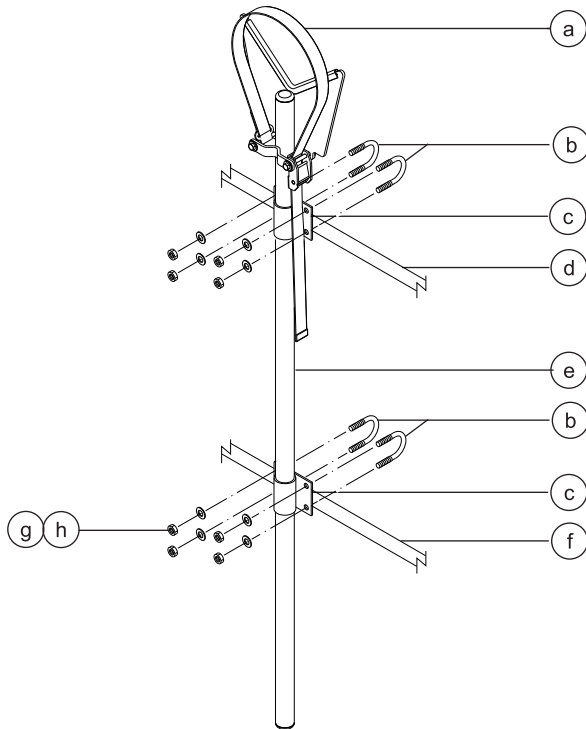
Jos korin pehmusteet osuvat lentokoneen osiin, kone sammuu eivätkä toiminnot ole käytössä.

- 1 Käynnistä moottori.
- 2 Paina jalkakytkin alas.
- 3 Siirrä ja pidä paikoillaan lentokoneen suojustusohituskytkintä.
- 4 Siirrä soveltuvaa ohjaukseen tai vaihtokytkeä koneen siirtämiseksi pois lentokoneen osista.

Käyttöohjeet

Putkitelineen ohjeet

Putkitelinekokoonpano koostuu 2 putkitelineestä sijoitettuna korin jommallekummalle puolelle ja kiinnitetynä suojakaiteisiin U-pulteilla.



- a hihna
- b U-pultit
- c putkitelineen kiinnike
- d korin yläkaide
- e putkitelineen hitsi
- f korin keskikaide
- g suorat aluslevyt
- h nailonmutterit

Huomaa ja noudata:

- Putkitelineet on asennettava korin sisäpuolelle.
- Putkitelineet eivät saa peittää korin ohjainlaitteita tai kulkuaukkoa.
- Putkitelineputken pohjan on oltava vasten korin lattiaa.
- Varmista ennen putkitelineen asentamista, että kori on vaakasuorassa.

Putkitelineen asentaminen

- 1 Asenna putkiteline korin kummallekin sivulle. Katso kuva vasemmalla. Varmista, että putkitelineputken pohja on vasten korin lattiaa.
- 2 Asenna kaksi U-pulttia korin kaiteiden ulkopuolelta putkitelineen kunkin kiinnikkeen läpi.
- 3 Kiinnitä U-pultit 2 aluslevyllä ja 2 mutterilla.

Käyttöohjeet

Putkitelineen käyttö

- 1 Huolehdi siitä, että putkitelineen kokoonpano- ja asennusohjeita on noudatettu ja että putkitelineet on kiinnitetty korin kaiteisiin.
 - 2 Sijoita kuorma molempiin putkitelineisiin. Kuorman tulee olla korissa pitkittäin.
 - 3 Keskitä kuorma putkitelineisiin.
 - 4 Kiinnitä kuorma kuhunkin putkitelineeseen. Pujota nylonhihna kuorman yli. Paina solkea ja liu'uta hihna sen läpi. Kiristä hihna.
 - 5 Varmista putkitelineiden ja kuorman kiinnitys työntämällä ja vetämällä kuormaa hieman.
 - 6 Pidä kuorma kiinnitetynä, kun kone liikkuu.
- ▲ Kaatumisvaara. Putkitelinekokoonpano ja kuorma putkitelineissä pienentävät korin nimelliskapasiteettiä, ja ne on laskettava mukaan korin kokonaiskuormaan.
- ▲ Kaatumisvaara. Putkitelinekokoonpanon paino ja kuorma putkitelineessä voivat rajoittaa korin enimmäishenkilömäärää.

Putkitelineen enimmäiskapasiteetti

Kaikki mallit	90,7 kg
Putkitelinekokoonpanon paino	9,5 kg

Levytelineiden kokoonpano

- 1 Kiinnitä varoituskilpi kunkin levytelineen etupuolelle (tarvittaessa).
- 2 Asenna kumityyny 1 levytelineen runkoon. Katso kuva.
- 3 Kiinnitä tyyny 2 korkeaprofiilisella lukkomutterilla ja 2 aluslevyllä.

Levytelineen asentaminen

- 1 Työnnä koukkuosa levytelineen rungon rakojen läpi.
- 2 Kiinnitä levyteline koukuilla korin lattiaputkeen haluttuun paikkaan.
- 3 Asenna kumityyny 2 levytelineen rungon ja koukkuosan läpi. Katso kuva.
- 4 Kiinnitä kahdella matalaprofiilisella lukkomutterilla.
- 5 Jos levyteline asennetaan korin lattian tukiputkeen, työnnä U-pultti lattian läpi putken ympärille ja levytelineen runkoon.
- 6 Kiinnitä U-pultti 2 aluslevyllä ja 2 mutterilla. Jatka kohdasta 9.
- 7 Jos levytelinettä ei asenneta korin lattian tukiputkeen, käytä mukana toimitettua alumiiniputkea.
- 8 Aseta putki levytelineen ja korin lattian väliin. Työnnä U-pultti lattian läpi putken ympärille ja levytelineen runkoon.
- 9 Toista edellinen kohta toiselle osasarjalle.

Käyttöohjeet

Pehmusteen asennus

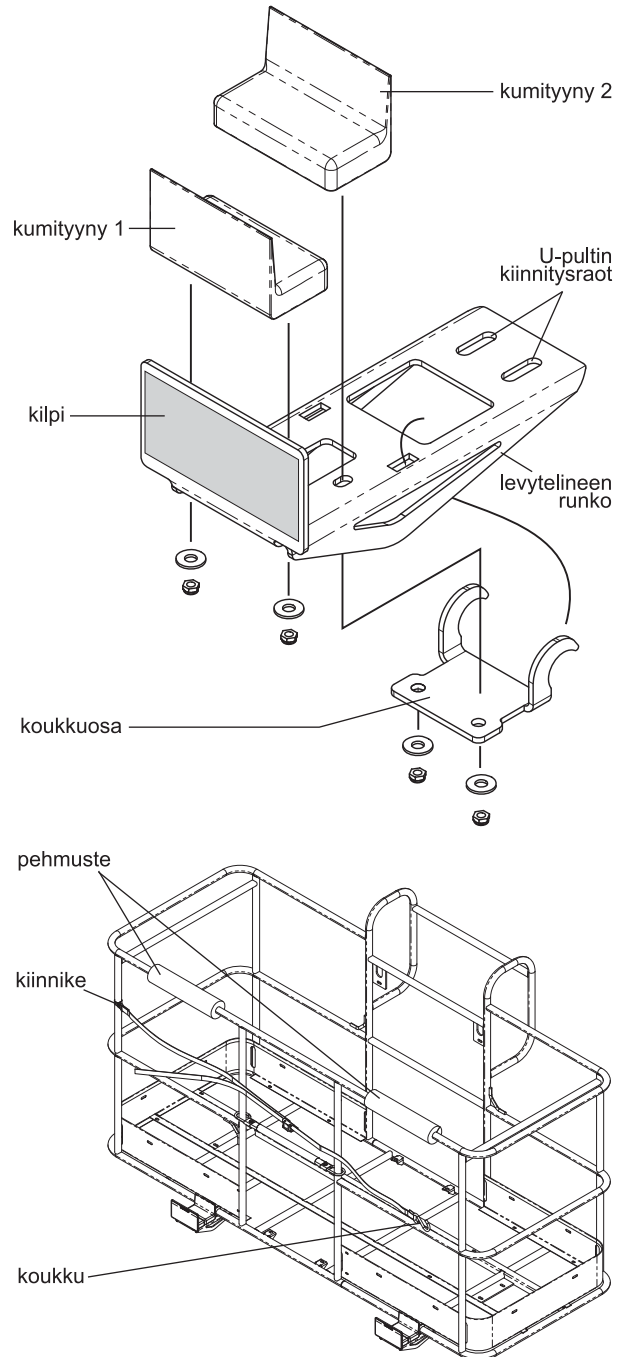
- 1 Asenna 2 pehmustepalaa korin kaiteeseen. Sijoita pehmuste suojaamaan levyjä kosketukselta korin kaiteisiin.

Hihnan asennus

- 1 Avaa kiinnike ja asenna se korin pystysuoraan kaideputkeen.
- 2 Työnnä pultti aluslevyineen kiinnikkeen toisen puolen läpi.
- 3 Aseta hihnakokoonpanon päätylevy pultille.
- 4 Työnnä pultti kiinnikkeen toisen puolen läpi.
- 5 Kiinnitä aluslevyllä ja mutterilla. Älä kiristä liikaa. Hihnakokoonpanon päätylevyn tulee voida liukua korin kaiteella.

Levytelineen käyttö

- 1 Kiinnitä molemmat levytelineet koriin.
- 2 Sijoita kuorma niin, että se on molempien levytelineiden kannatuksella.
- 3 Keskitä kuorma korissa.
- 4 Kiinnitä kuorma koriin hihnalla. Kiristä hihna.



Käyttöohjeet

Aina käytön jälkeen

- 1 Valitse turvallinen pysäköintipaikka, jossa on tukeva vaakasuora alusta ilman esteitä ja etäällä liikenteestä.
- 2 Vedä puomi sisään ja laske se kokoonlaitettuun asentoon.
- 3 Kierrä kääntöpöytää niin, että puomi on ohjaamattomien pyörien välissä.
- 4 Kierrä avainkytkin off (pois) -asentoon ja poista avain estääksesi asiattoman käytön.
- 5 Kiilaa pyörät.

Kuljetus ja nostaminen



Huomaa ja noudata:

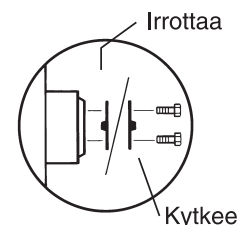
- ✓ Genie antaa nämä kiinnitystiedot suosituksen muodossa. Kuljettajat ovat yksin vastuussa siitä, että kone on kunnolla kiinnitetty ja että asianmukainen perävaunu on valittu paikallisten määräysten ja yrityksen käytäntöjen mukaisesti.
- ✓ Niille Genie-asiakkaille, jotka haluavat pakata Genie-nostimen tai -tuotteen, suositellaan ammattitaitoista rahdinkuljettajaa, jolla on kokemusta rakennus- ja nostolaitteiden valmistelusta, kuormaamisesta ja kiinnittämisestä kansainvälisiä kuljetuksia varten.
- ✓ Vain pätevät nostimen käyttäjät saavat siirtää koneen kuorma-autoon tai siitä pois.
- ✓ Kuljetusajoneuvo on pysäköitävä vaakasuoralle alustalle.
- ✓ Kuljetusajoneuvon rullaaminen koneen kuormauksen aikana on estettävä.
- ✓ Varmista, että ajoneuvon kantavuus, kuormatilan pinnat sekä ketjut tai hihnat kestävät koneen painon. Genie-nostimet ovat hyvin painavia kokoonsa nähden. Koneen paino on ilmoitettu tunnuskilvessä.

- ✓ Varmista, että kääntöpöydän kiertolukko on lukittu ennen kuljetusta. Muista avata kääntöpöydän lukitus ennen käyttöä.
- ✓ Älä aja konetta kaltevuudella, joka ylittää koneen ylä- tai alamäkikaltevuuden tai sivuttaisen kaltevuuden enimmäisarvot. Katso Käyttöohjeet-luvun kohta Rinteessä ajaminen.
- ✓ Jos kuljetusajoneuvon lavan kaltevuus ylittää suurimman sallitun mäen kaltevuusarvon, kone on kuormattava ja purettava käyttäen vinssiä, kuten kohdassa Jarrun vapauttaminen on kuvattu.

Pyörien vapauttaminen vinssillä vetämistä varten

Estä koneen rullaaminen kiilaamalla pyörät.

Irrota telaketjujen jarrut kääntämällä kaikista neljästä vetonavasta irrotuskannet toisin päin.



Varmista, että vinssin vaijeri on hyvin kiinnitetty rungon kiinnityspisteisiin ja että reitillä ei ole esteitä.

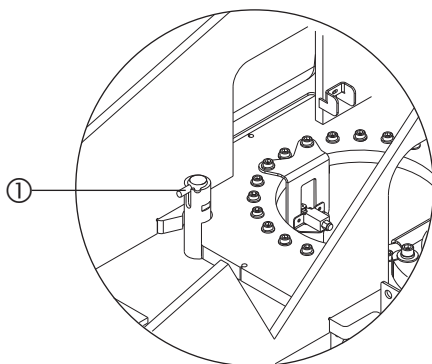
Kytke jarrut uudelleen käyttöön asentamalla osat takaisin päinvastaisessa järjestyksessä.

Huomautus: Pumpun vapaakytkinventiiliin on aina oltava suljettuna.

Kuljetus ja nostaminen

Kiinnitykset kuorma-autoon tai perävaunuun kuljetusta varten

Käytä aina kääntöpöydän kiertolukkotappia koneen kuljetuksen aikana.



1 Kääntöpöydän kiertolukkotappi

Kierrä avainkytkin off-asentoon ja poista avain ennen kuljetusta.

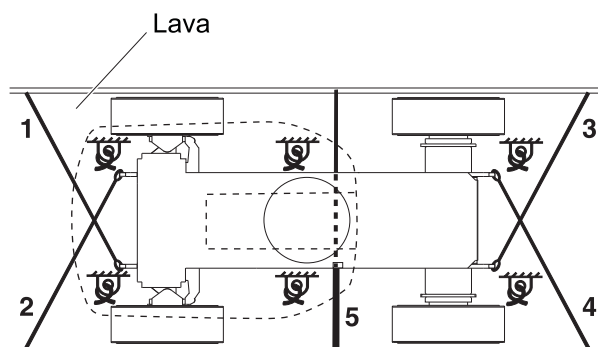
Tarkista koko kone irtonaisten tai lukitsemattomien osien varalta.

Rungon kiinnittäminen

Käytä vahvoja ketjuja tai hihnoja.

Käytä vähintään 5 ketjua.

Säädä ketjut niin, että ne eivät vahingoitu.

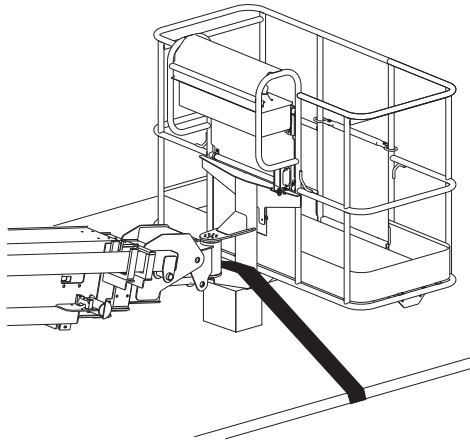


Kuljetus ja nostaminen

Korin kiinnittäminen – S-40 TRAX

Aseta korin kääntölaitteen alle kappale. Kappale ei saa koskettaa korin sylinteriin.

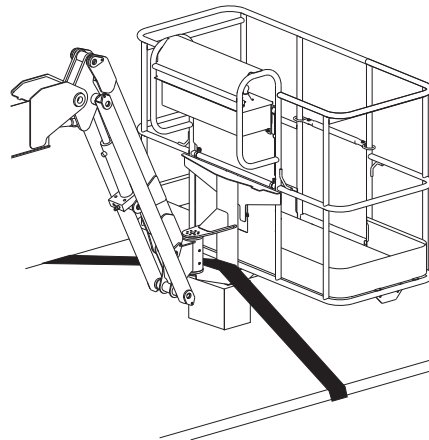
Kiinnitä kori nylonhihnalla, joka asetetaan korin alemman kannakkeen läpi. Älä käytä liian suurta alaspäin suuntautuvaa voimaa puomin kiinnitykseen.



Korin kiinnittäminen – S-45 TRAX

Aseta korin kääntölaitteen alle kappale. Kappale ei saa koskettaa korin sylinteriin.

Kiinnitä kori nylonhihnalla, joka asetetaan korin alemman kannakkeen läpi. Älä käytä liian suurta alaspäin suuntautuvaa voimaa puomin kiinnitykseen.



Kuljetus ja nostaminen



Huomaa ja noudata:

- ☑ Koneen kiinnityksen ja noston tekijöiltä edellytetään kokemusta.
- ☑ Varmista, että nostolaitteen kantavuus, kuormatilan pinnat sekä hihnat tai köydet kestävät koneen painon. Koneen paino on ilmoitettu tunnuskilvessä.

Nosto-ohjeet

Laske puomi täysin ja vedä se sisään. Käännä nokkapuomi maan suuntaiseksi. Poista koneesta kaikki irtonaiset osat.

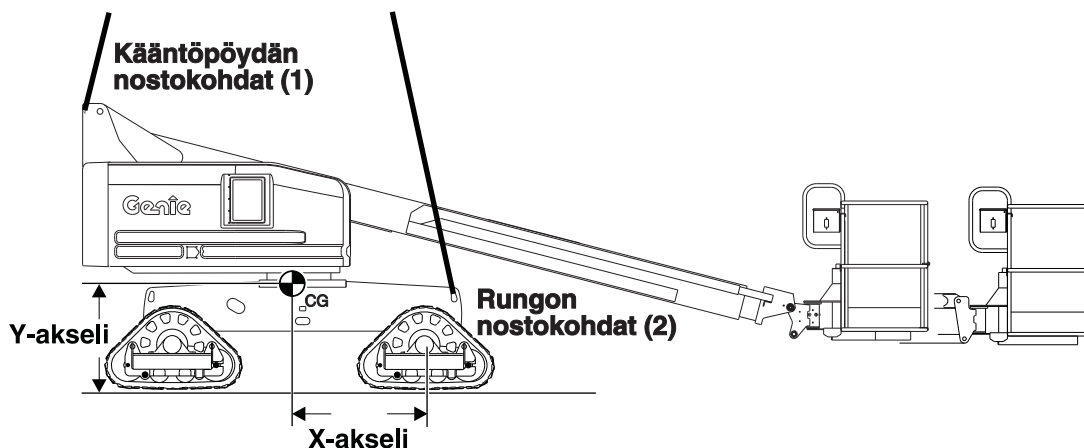
Kiinnitä kääntöpöytä käyttäen sen kiertolukitusta.

Määritä koneen painopiste taulukon ja tällä sivulla olevan kuvan avulla.

Kiinnitä nostoköydet ainoastaan koneen merkittyihin nostokohtiin. Rungossa on kaksi nostokohtaa ja kääntöpöydässä yksi.

Säädi köydet niin, ettei kone vahingoitu, ja pidä kone vaakasuorassa.

Painopiste	X-akseli	Y-akseli
S-40 TRAX	1,26 m	1,00 m
S-45 TRAX	1,22 m	1,03 m



Huolto



Huomaa ja noudata:

- Käyttäjä saa tehdä vain tässä oppaassa määritetyt rutiinihuoltotoimet.
- Koulutettu huoltoasentaja tekee määräaikaiset huoltotarkastukset valmistajan määritysten ja vastuuppaan vaatimusten mukaisesti.
- Hävitä materiaalit lainsäädännön määräysten mukaisesti.
- Käytä ainoastaan Genien hyväksymiä varaosia.

Huoltosymbolien selitteet

Tässä oppaassa käytetään seuraavia symboleita ohjeiden selventämiseksi. Huoltotoimenpiteen alussa on yksi tai useampi symboli, joiden merkitys on selitetty alla.



Osoittaa, että toimenpide edellyttää työkaluja.



Osoittaa, että toimenpide edellyttää uusia osia.



Osoittaa, että moottorin on oltava kylmä toimenpidettä varten.

Moottorin öljymäärän tarkistus



Moottorin öljymäärän pitäminen oikeana on tärkeää moottorin hyvän suorituskyvyn ja pitkien huoltovälien varmistamiseksi. Väärä öljymäärä moottorissa voi vaurioittaa käytössä moottorin osia.

Huomautus: Tarkista öljymäärä moottori sammutettuna.

1 Tarkista öljytikku. Lisää öljyä tarvittaessa.

Perkins 404D-22 -moottori

Öljytyyppi	15W-40
Öljytyyppi kylmissä olosuhteissa	5W-40

Deutz D2011 L03i -moottori

Öljytyyppi	15W-40
Öljytyyppi kylmissä olosuhteissa	5W-30

Huolto

Hydrauliöljyn määrän tarkistaminen



Hydrauliöljyn määrän säilyttäminen oikealla tasolla on tärkeää koneen toiminnan kannalta. Väärä hydrauliöljyn määrä voi vaurioittaa hydrauliiikan komponentteja. Päivittäisten tarkistusten avulla käyttäjä havaitsee sellaiset muutokset öljyn määrässä, jotka viittaavat ongelmiin hydraulijärjestelmässä.

- 1 Varmista, että puomi on kokoontaitetussa asennossa.
- 2 Tarkista öljyn määrä silmämääräisesti hydrauliöljysäiliön puolella olevasta tarkastuslasista.
- ⊙ Tulos: Hydrauliöljyn pinnan tulisi olla enintään 5 cm tarkastuslasin yläreunasta.
- 3 Lisää öljyä tarvittaessa. Älä täytä liian täyteen.

Hydrauliöljyn tiedot

Hydrauliöljyn tyyppi Chevron Rando HD tai vastaava

Moottorin jäähdytysnestemäärän tarkistaminen – nestejäähdytteiset mallit



Moottorin jäähdytysnesteen määrän pitäminen oikeana on tärkeää pitkien huoltovälien varmistamiseksi. Väärä jäähdytysnesteen määrä vaikuttaa moottorin jäähdytyskykyyn ja voi vaurioittaa moottorin osia. Päivittäisten tarkistusten avulla käyttäjä havaitsee sellaiset muutokset jäähdytysnesteen määrässä, jotka viittaavat ongelmiin jäähdytysjärjestelmässä.

- ▲ Palovaara. Varo kuumia moottorinosia ja kuumaa jäähdytysnestettä. Kuumiin moottorinosiin ja/tai jäähdytysnesteeseen koskettaminen voi aiheuttaa vakavia palovammoja.
- 1 Tarkasta nesteen määrä jäähdytysnesteen keräyssäiliössä. Lisää nestettä tarvittaessa.
- ⊙ Tulos: Nesteen pinnan tulisi olla FULL (täysi) -merkin kohdalla.

Huomautus: Älä avaa jäähdyttimen korkkia.

Huolto

Akun tarkistaminen



Akun hyvä kunto varmistaa moottorin oikean toiminnan ja käyttöturvallisuuden. Väärät nestemäärät tai vahingoittuneet kaapelit tai liitännät voivat aiheuttaa moottorin osien vaurioitumisen ja vaaratilanteen.

- ▲ Sähköiskun vaara. Kuumien tai jännitteisten piirien koskeminen voi aiheuttaa kuoleman tai vakavan vamman. Ota pois kaikki sormukset, rannekello ja muut korut.
 - ▲ Ruumiinvamman vaara. Akut sisältävät happoa. Älä läikytä äläkä kosketa akkuhappoa. Neutraloi valunut akkuhappo ruokasoodan ja veden avulla.
- 1 Pue suojavaatteet ja käytä suojalaseja.
 - 2 Varmista, että akkukaapelien liitännät ovat tiukat ja syöpymättömät.
 - 3 Varmista, että akun kiinnikkeet ovat paikallaan ja kiristetyt.

Huomautus: Käyttämällä napojen suojuksia ja korroosionestoainetta akun navat ja kaapelit eivät syövy.

Määräaikaishuollot

Neljännesvuosittain, vuosittain ja kahden vuoden välein tehtävät huollot on teetettävä henkilöllä, joka on koulutettu ja pätevä huoltamaan konetta tämän koneen huolto-opiaan ohjeiden mukaisesti.

Yli kolme kuukautta käyttämättöminä olleille koneille on tehtävä neljännesvuositarkastus, ennen kuin ne otetaan uudelleen käyttöön.

Tekniset tiedot

Malli	S-40 TRAX
Suurin työskentelykorkeus	14,2 m
Suurin korin korkeus	12,2 m
Suurin korkeus kokoonaitettuna	2,49 m
Suurin ulottuvuus vaakatasossa	9,7 m
Leveys	2,3 m
Pituus kokoonaitettuna	7,39 m
Enimmäiskuorma	227 kg
Tuulen enimmäisnopeus	12,5 m/s
Akseliväli	2,2 m
Kääntösäde (ulkorengas)	5,2 m
Kääntösäde (sisärengas)	2,4 m
Kääntöpöydän kierto (astetta)	Jatkuva
Kääntöpöydän peräylitys	86,4 cm
Ohjauslaitteet	12 V DC proportionaalisäättö
Korin mitat, 1,2 m (pituus x leveys)	122 x 76 cm
Korin mitat, 1,5 m (pituus x leveys)	152 x 76 cm
Korin mitat, 1,8 m (pituus x leveys)	182 x 76 cm
Korin mitat, 2,4 m (pituus x leveys)	244 x 91 cm
Korin vaakasuoruus	Itsesäätyvä
Korin kääntyminen	160°
Korin pistorasia	vakio
Maavara	28 cm
Polttoainesäiliön tilavuus	76 litraa
Hydraulipaine enintään (puomitoiminnot)	179 bar
Järjestelmän jännite	12 V
Paino	6 205 kg

(Koneen paino määräytyy lisävarusteiden perusteella. Koneen paino on ilmoitettu tunnuskilvessä.)

Melutaso

Äänenpainetaso maatasolla työskentelyssä	< 84 dBA
Äänenpainetaso korissa työskentelyssä	< 76 dBA
Taattu äänenpainetason enimmäisarvo	< 102 dBA

Tärinän kokonaisarvo, jolle käsi/käsivarsi altistuu, on enintään 2,5 m/s².

Suurin painotettu kiihtyvyyden tehollisarvo, jolle koko vartalo altistuu, on enintään 0,5 m/s².

Enimmäiskaltevuus kokoonaitetussa asennossa, 4WD

Kori alamäkeen	40 %	22°
Kori ylämäkeen	40 %	22°
Sivuttaiskaltevuus	25 %	14°

Huomautus: Kaltevuusarvoissa on huomioitava alustan ominaisuudet ja kitkan riittävyys.

Ajonopeus

Ajonopeus kokoonaitettuna	4,0 km/h
	12,2 m/11 s
Ajonopeus, nostettuna tai ojennettuna – kaikki mallit	1,1 km/h
	12,2 m/40 s

Alustakuorma

Telaketjun kuorma enintään	3 629 kg
Telaketjun pintapaine	0,66 kg/cm ² 64,7 kPa
Kokonaispaine alustaan	832 kg/m ² 8,15 kPa

Huomautus: Alustan kuormitustiedot ovat suuntaa-antavia eivätkä sisällä eri varustevaihtoehtoja. Niiden suhteen on jätettävä turvavaraa.

Genien käytäntönä on kehittää tuotteitaan jatkuvasti. Tuotetiedot voivat muuttua ilman ennakoilmoitusta tai velvoitetta.

Tekniset tiedot

Malli	S-45 TRAX
Suurin työskentelykorkeus	15,7 m
Suurin korin korkeus	13,7 m
Suurin korkeus kokoonaitettuna	2,49 m
Suurin ulottuvuus vaakatasossa	11,2 m
Leveys	2,3 m
Pituus kokoonaitettuna	8,5 m
Enimmäiskuorma	227 kg
Tuulen enimmäisnopeus	12,5 m/s
Akseliväli	2,2 m
Kääntösäde (ulkorengas)	5,2 m
Kääntösäde (sisärengas)	2,4 m
Kääntöpöydän kierto (astetta)	Jatkuva
Kääntöpöydän peräilyty	86,4 cm
Ohjauslaitteet	12 V DC proportionaalisäättö
Korin mitat, 1,2 m (pituus x leveys)	122 x 76 cm
Korin mitat, 1,5 m (pituus x leveys)	152 x 76 cm
Korin mitat, 1,8 m (pituus x leveys)	182 x 76 cm
Korin mitat, 2,4 m (pituus x leveys)	244 x 91 cm
Korin vaakasuoruus	Itsesäätyvä
Korin kääntyminen	160°
Korin pistorasia	vakio
Maavara	28 cm
Polttoainesäiliön tilavuus	76 litraa
Hydraulipaine enintään (puomitoiminnot)	200 bar
Järjestelmän jännite	12 V
Paino	7 085 kg

(Koneen paino määräytyy lisävarusteiden perusteella. Koneen paino on ilmoitettu tunnuskilvessä.)

Melutaso

Äänenpainetaso maatasolla työskentelyssä	< 84 dBA
Äänenpainetaso korissa työskentelyssä	< 76 dBA
Taattu äänenpainetaso enimmäisarvo	< 102 dBA

Tärinän kokonaisarvo, jolle käsi/käsivarsi altistuu, on enintään 2,5 m/s².

Suurin painotettu kiihtyvyyden tehollisarvo, jolle koko vartalo altistuu, on enintään 0,5 m/s².

Enimmäiskaltevuus kokoonaitetussa asennossa, 4WD

Kori alamäkeen	40 %	22°
Kori ylämäkeen	40 %	22°
Sivuttaiskaltevuus	25 %	14°

Huomautus: Kaltevuusarvoissa on huomioitava alustan ominaisuudet ja kitkan riittävyys.

Ajonopeus

Ajonopeus kokoonaitettuna	4,0 km/h
	12,2 m/11 s
Ajonopeus, nostettuna tai ojennettuna – kaikki mallit	1,1 km/h
	12,2 m/40 s

Alustakuorma

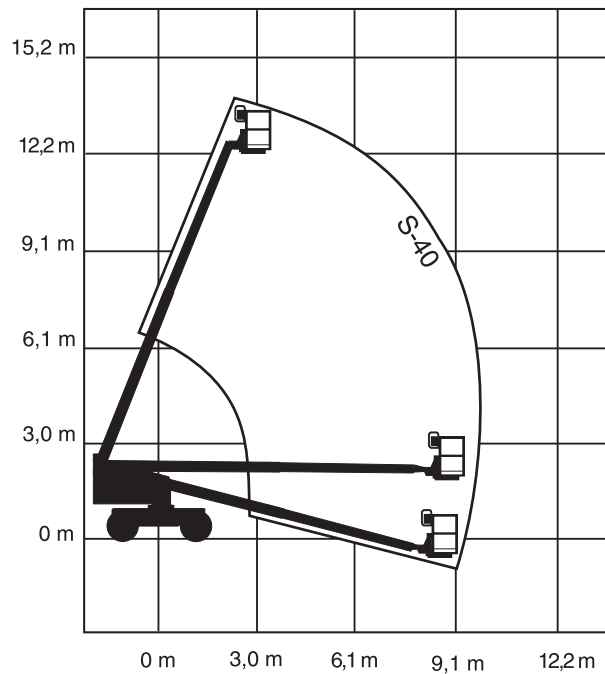
Telaketjun kuorma enintään	4 423 kg
Telaketjun pintapaine	0,75 kg/cm ² 73,5 kPa
Kokonaispaine alustaan	950 kg/m ² 9,31 kPa

Huomautus: Alustan kuormitustiedot ovat suuntaa-antavia eivätkä sisällä eri varustevaihtoehtoja. Niiden suhteen on jätettävä turvavaraa.

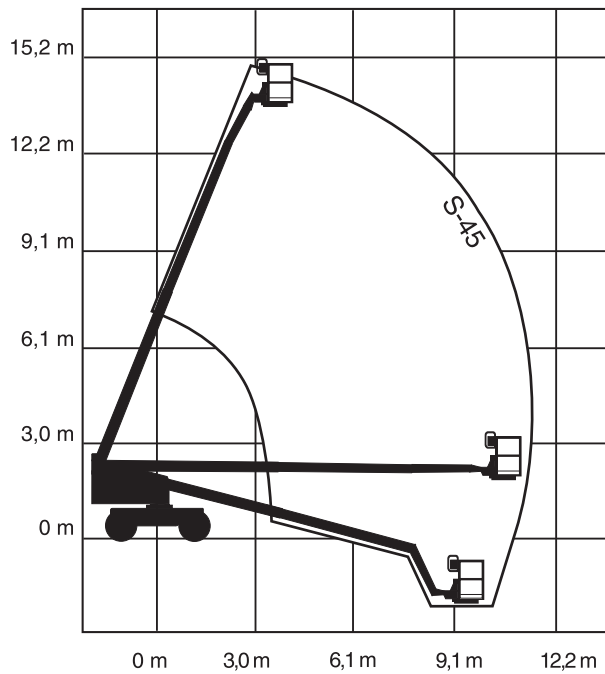
Genien käytäntönä on kehittää tuotteitaan jatkuvasti. Tuotetiedot voivat muuttua ilman ennakoilmoitusta tai velvoitetta.

Tekniset tiedot

S-40 TRAX Liikealuekaavio



S-45 TRAX Liikealuekaavio



www.genielift.com

Jakelija: