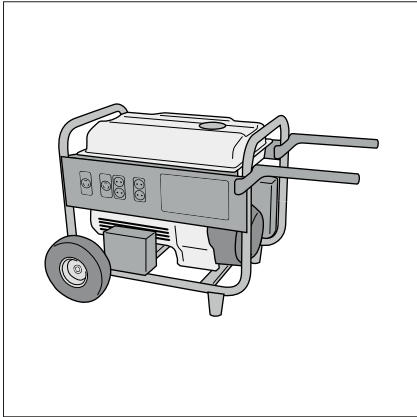


Sähköaggregaatit (-generaattorit)



Teknistä tietoa sähköagregateista

Sähköaggregaatti muodostuu kahdesta osasta polttomoottorista ja generaattorista, polttomoottori pyörittää generaattoria ja generaattori tuottaa sähköä.

Siirrettävät sähköaggregaatit

Käyttövoima bensiini tai diesel joskus nestekaasu

Käynnistys vetonarulla tai sähköisesti

- | | |
|----------------|---|
| • jännite | 230 V, 400 V, joissain mahdollinen latausjännite 12 V ja 24 V |
| • jatkuva teho | n. 1,0...5,2 kVA n. 10...100 kVA |
| • paino | 13...158 kg 656...2300 kg |

Lisävarusteet

- pyörästö
- sää/melusuoja
- kaukokäynnistys
- varavoima-automatiikka
- lisäpolttoainesäiliö
- polttoainepumppu.

Käyttöalue

- käytetään tilapäiseen sähköntarpeeseen tai paikassa, jossa ei ole muuta sähkönsaanti mahdollisuutta esimerkiksi sähkötyökaluille, valaistukseen
- sähkögeneraattoria voidaan pitää varavirtalähteenä mahdollisten sähkökatkosten varalta
- isotehoisia sähkögeneraattoreita voidaan käyttää työmaan sähköistykseen.

Hankinta ja käyttöönotto

- varmista, että laitteen mukana on käyttöohjeet
- tutustu laitteen käyttöohjeisiin, toimintaan sekä turvallisuusohjeisiin ja -määräyksiin
- varmista, että toimitus sisältää kaikki turvallisen käytön edellyttämät suojaimet ja lisälaitteet, ja että ne on asennettu paikoilleen
- varmista, että sähkögeneraattori on kaikilta osiltaan vahingoittumaton ennen laitteen käyttöönottoa
- valitse sähkögeneraattori aina tapauskohtaisesti tarvittavan sähköntarpeen mukaan siten, että sähkögeneraattorin oikean tehon määrittämisessä on otettu huomioon siihen kytketyn laitteiston vaatima jännite, taajuus, virta sekä näiden muutos herkkyyks
- valitse sähkögeneraattori niin, että se ei joudu käymään jatkuvalla maksimitehollaan
- selvitä käyttämäsi sähkölaitteiden herkkyys yliaalloille, jännitepiikeille, taajuuden vaihteluille ja että sähkögeneraattori vastaa näitä vaatimuksia
- huomioi aggregaatin valinnassa sähkölaitteen vaatima mahdollinen käynnistämiseen tarvitsema virtamäärän suuruus.

Käyttö

- varmista aina ohjekirjasta laitteen mallikohtainen oikea käyttö
- käytä aggregaattia ulkotilassa tai hyvin tuuletetussa tilassa tai huolehdi pakokaasujen poistosta
- varmista aggregaatin sijoituspaikan tasaisuus ja vakaus
- tee aina ennen käyttöä laitteen silmienmääräinen tarkastus
- varmista, että kytkennät ovat irti ennen aggregaatin käynnistystä
- varmista, että generaattorin virransyöttö on pois päältä
- käynnistä moottori ohjekirjan mukaisesti
- anna aggregaatin moottorin lämmitä normaaliin käyntilämpötilaan ilman kuorimitusta
- laita tarvittavat pistotulpat kiinni generaattorin pistorasioihin
- varmista jännitteen valitsimella oikea jännite (mikäli mahdollinen)
- käännä generaattorin virtakytkin päälle, jolloin generaattori alkaa syöttää virtaa laitteille
- käännä ennen aggregaatin sammuttamista generaattorin virtakytkin pois päältä ja ota pistotulpat irti
- anna moottorin käydä tyhjäkäynnillä pienen aikaa ja sammuta moottori sen jälkeen.

Suoja- ja varotoimet

Suojalaitteet

- ylijännitesuoja
- automaattinen alhaisen öljynpaineen tunnistin sammuttaa moottorin, mikäli öljynpaine laskee alle sallitun
- automaattinen moottorin pysäytys korkean lämpötilan tunnistimella
- vikavirtasuojakytkin.

Varmistukset ja varotoimet

Ennen työskentelyä

- noudata aina laitevalmistajan käyttö-, asennus- ja turvallisuusohjeita
- tarkista aggregaatin, sähköjohdon sekä pistotulppien ja -rasioiden kunto
- varmista, että aggregaatti on maadoitettu kunnolla (tarkista ohjekirjasta tarvitaanko)
- varmista ettei virtajohto joudu kosketuksiin aggregaatin kuumenevien osien kanssa
- tarkista aggregaatin polttoaine- ja öljytaso.

Työskentelyn aikana

- älä käytä aggregaattia sateessa, lumessa tai märin käsin, nämä voivat aiheuttaa vakavan sähköiskuvaaran
- älä koskaan siirrä tai kuljeta aggregaattia sen ollessa toiminnassa
- älä lisää polttoainetta tai öljyä moottorin käydessä
- varo moottorin kuumia osia.

Työskentelyn jälkeen

- kytke generaattorin virta pois ON/OFF kytkimestä
- irrota pistoke pistorasiasta
- älä puhdista aggregaattia vedellä
- varmista aggregaatin pitempiaikaisessa säilytyksessä ohjekirjan mukaiset toimet.

Toiminta häiriötilanteessa

- sammuta moottori ja irrota pistokkeet generaattorista.

Moottori ei käynnisty

- tarkista polttoaineen määrä
- tarkista polttoainesuodatin
- varmista ettei moottorin suojakytkin ole lauennut
- tarkista sytytysjärjestelmä
- tarkista polttoainepumpun toiminta.

Moottori sammuu tai käy epätasaisesti

- tarkista polttoaineen taso
- tarkista moottorin suojakytkimet.

Laitteisiin ei tule virtaa

- tarkista, että generaattorin virransyötön katkaisin on päällä
- tarkista onko suojakytkin lauennut, vähennä kuormitusta tai selvitä ja poista viallinen laite
- tarkista jännite
- tarkista sähkökytkennät
- tarkista tai tarkistuta onko generaattorissa on toimintahäiriö.

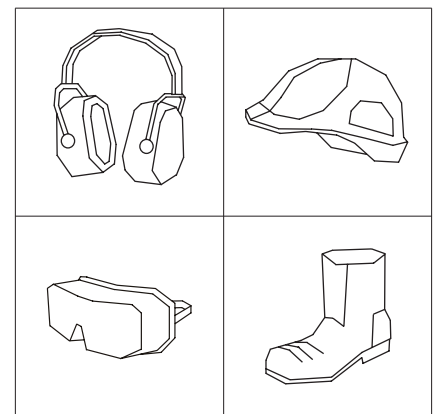
Teetä viallisen generaattorin korjaus aina generaattoreiden toimintaan perehtyneellä ammattilaisella

Huolto

- varmista aina ennen huoltotoimenpiteitä, että moottori ei ole käynnissä eikä sitä voi tahattomasti käynnistää
- varmista, että aggregaatti on tarpeeksi jäähtynyt ja kuormat on kytketty irti
- tarkista öljytaso päivittäin ja lisää tarvittaessa
- varmista moottorin tuuletus pitämällä tuuletusaukot puhtaina
- pidä aggregaatti ja ilmansuodatin aina puhtaana
- vaihda moottoriöljy ohjekirjan mukaisesti
- tee tai teetä aggregaatin määräaikaishuollot ohjekirjan mukaisesti
- teetä toimintahäiriöisen tai muuten viallisen laitteen korjaus aina aggregaattien korjaamiseen perehtyneellä korjaajalla.

Henkilökohtaiset suojaimeet

- asianmukainen suojavaatetus
- kuulonsuojaimia tulee ehdottomasti käyttää, jos melutaso nousee yli 85 dB
- suojakypä
- silmiensuojaimet
- suojajalkineet.



Sähköaggregaattien käytön tarkastukset, säännökset ja ohjeet

Tarkastukset

Käyttötarkoitukseen sopivuus
Vastaanotto työmaalle
Käytönaikaiset huolto- ja toimintatarkastukset

Määräykset ja vaatimustenmukaisuus

Työturvallisuuslaki (738/2002)
Laki eräiden teknisten laitteiden vaatimustenmukaisuudesta (1016/2004)
Valtioneuvoston asetus työvälineiden turvallisesta käytöstä ja tarkastamisesta (VNa 403/2008)
Valtioneuvoston asetus koneiden turvallisuudesta (VNa 400/2008)
Valtioneuvoston päätös henkilönsuojainten valinnasta ja käytöstä työssä (VNp 1407/1993)
Valtioneuvoston asetus työntekijöiden suojelemisesta tärinästä aiheutuvilta vaaroilta (VNa 48/2005)
Valtioneuvoston asetus rakennustyön turvallisuudesta (VNa 205/2009)
Valtioneuvoston päätös henkilönsuojaimista (VNp 1406/1993)
Sähköturvallisuuslaki (410/1996)
Kauppa- ja teollisuusministeriön päätös sähkölaitteiden turvallisuudesta (KTMp 1694/1993)
Kauppa- ja teollisuusministeriön päätös sähkölaitteistojen turvallisuudesta (KTMp 1193/1999)
Kauppa- ja teollisuusministeriön päätös sähköalan töistä (KTMp 516/1996)
CE-merkintä
Vaatimustenmukaisuusvakuutus

Standardit

Ohjeet

Laitekohtaiset käyttö-, huolto- ja turvallisuusohjeet

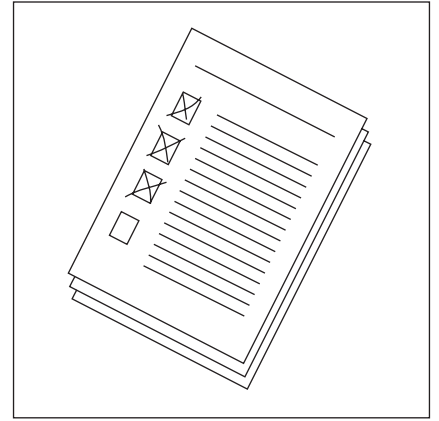
Koneturvallisuus. Säädökset ja soveltaminen. Työsuojelujulkaisu 57. STM 2007. 67 s.
Koneturvallisuus. Koneiden tekniset vaatimukset ja vaatimuksenmukaisuus. Työsuojeluoppaita ja -ohjeita 16. STM 2009. 24 s.
Koneen maahantuonti. Työsuojeluoppaita ja -ohjeita 22. STM 2010. 19 s.
Käyttöasetuksen soveltamissuosituksia. Työsuojelujulkaisu 91. STM 2009. 121 s.
Tärinä ja sen torjunta työssä. Työsuojeluoppaita ja -ohjeita 43. 2007. 18 s.
Henkilönsuojainten valinta ja käyttö työpaikalla. Työsuojeluoppaita ja -ohjeita 11. STM 2010. 20 s.
Henkilönsuojaimet. Valmistajan ja myyjän opas. 2006. 4 s.
Näkyvä varoitusvaatetus. Työsuojeluoppaita ja -ohjeita 44. 2010. 15 s.

Sähköaggregaattien (-generaattorien) käyttöönotto ja käyttö

Yritys, työmaa _____

Osoite _____

Laatija _____



Tarkastuslista

Sähköaggregaattia (-generaattoria) käyttöönotettaessa tarkastetaan

laitevalmistajan asennus- ja käyttöönotto-ohjeet
määräaikaishuollot ja -tarkastukset
Isoveltuuus aiottuun työhön (polttoaine, teho, taajuus, aaltomuoto, automatiikka)
laitteeseen liitettävien sähkölaitteiden aiheuttamat virtapiikit kaasuvivun, rikastinvivun, käynnistysnarun, polttoainehanan, ilmansuodattimen, virtakytkimen ym. osien kunto ja toiminta
suojalaitteiden kunto ja toiminta
moottorin jäähdytysaukkojen vapaus
polttoaineen tyyppi ja riittävyys
moottorin ilman ja polttoaineen suodattimet
moottorin öljytaso
sytytysjärjestelmä: virrantuotto ja sytytystulppa
käynnistysmoottorin akun jännite
sähköliitäntäjohtojen ja laitteen oman jakokeskuksen kunto
sähköpistorasian vikavirtasuoja.

tarkas-
tettu pvm/tarkastaja huomautettavaa

<input type="checkbox"/>	_____	_____
<input type="checkbox"/>	_____	_____
<input type="checkbox"/>	_____	_____
<input type="checkbox"/>	_____	_____
<input type="checkbox"/>	_____	_____
<input type="checkbox"/>	_____	_____
<input type="checkbox"/>	_____	_____
<input type="checkbox"/>	_____	_____
<input type="checkbox"/>	_____	_____
<input type="checkbox"/>	_____	_____
<input type="checkbox"/>	_____	_____
<input type="checkbox"/>	_____	_____
<input type="checkbox"/>	_____	_____

Sähköaggregaattien (-generaattorien) käytön aikana tarkistetaan

polttomoottorin tasainen käynti
käyttöohjeen mukainen käyttöaika
pakokaasujen poistuminen
moottorin ylikuumentuminen
tarvittaessa sähkön laaduntarkkailu (herkät laitteet)
sähköliitäntäjohtojen ja laitteen oman jakokeskuksen kunto
sähköliitäntäjohtojen turvallinen reitti.

<input type="checkbox"/>	_____	_____
<input type="checkbox"/>	_____	_____
<input type="checkbox"/>	_____	_____
<input type="checkbox"/>	_____	_____
<input type="checkbox"/>	_____	_____
<input type="checkbox"/>	_____	_____
<input type="checkbox"/>	_____	_____
<input type="checkbox"/>	_____	_____

Sähköaggregaattien (-generaattorien) käytön jälkeen tarkistetaan

sähkölaitteiden irrotus
kaasuvivun, rikastinvivun, käynnistysnarun, polttoainehanan, ilmansuodattimen, virtakytkimen ym. osien kunto ja toiminta
suojalaitteiden kunto ja toiminta
moottorin ilman ja polttoaineen suodattimet, öljytaso
sytytysjärjestelmä: virrantuotto ja sytytystulppa
käynnistysmoottorin akun jännite
sähköliitäntäjohtojen ja laitteen oman jakokeskuksen kunto.

<input type="checkbox"/>	_____	_____
<input type="checkbox"/>	_____	_____
<input type="checkbox"/>	_____	_____
<input type="checkbox"/>	_____	_____
<input type="checkbox"/>	_____	_____
<input type="checkbox"/>	_____	_____
<input type="checkbox"/>	_____	_____

Työturvallisuus

polttoaineiden turvallinen säilyttäminen
sisätiloissa hyvä ilmanvaihto
sammuta ja anna moottorin jäähtyä ennen polttoaineen lisäystä
henkilökohtaiset suojaimet: suojavaatetus ja -käsineet, kuulon-
suojaimet, suojakypärä, silmiensuojaimet, suojajalkineet.

<input type="checkbox"/>	_____	_____
<input type="checkbox"/>	_____	_____
<input type="checkbox"/>	_____	_____
<input type="checkbox"/>	_____	_____

Muut asiat

Toimintahäiriöisen ja rikkoontuneen sähköpää- tai alakeskuksen
korjaukset sekä muut tarvittavat muutostyöt teetetään kyseisiin
sähköasennuksiin pätevytyneellä henkilöllä.

<input type="checkbox"/>	_____	_____
<input type="checkbox"/>	_____	_____