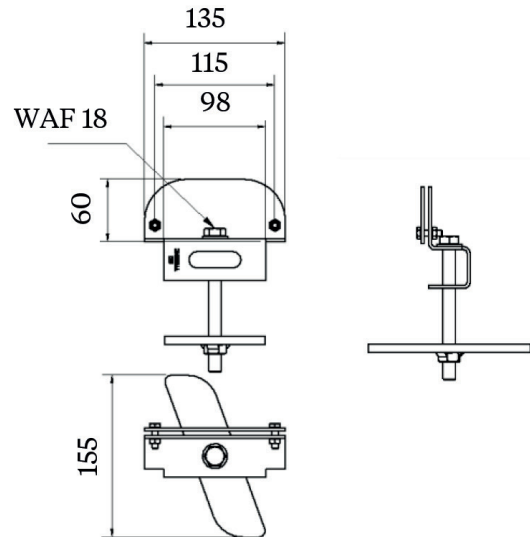


SafePass™ -Lamellikiinnike

SafePass™- lamellikiinnike

9-760-03-077 Galvanoitu

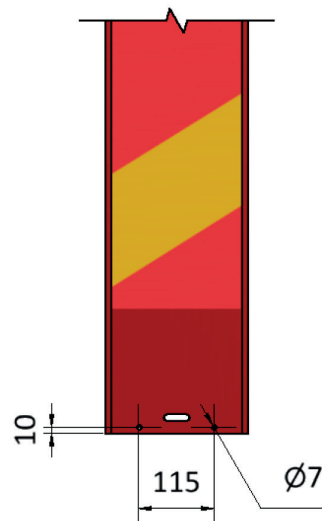
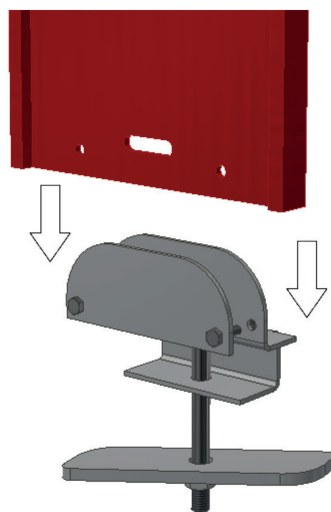
Paino 1,2 kg



Sulkulevyjen kiinnitys lamellikiinnikkeeseen

Avaa molemmat pultit ja aseta sulkulevy kiinnikkeen laattojen väliin. Pora sulkulevyihin tarvittaessa uusia reikiä.

HUOM! Varmista, että poraat reiät oikeisiin kohtiin – lamellikiinnike jää osittain betonikaiteen päälle.



SafePass™ Lamellikiinnike

Lamellikiinnikkeen asentaminen betonikaiteeseen

Aseta lamellikiinnike betonikaiteen kouruun. Lukitse kiinnike uraan kääntämällä pulttia. Varmista, että kiinnityssiivekkeet asettuvat tukevasti kourun sivuissa oleviin uriin.

