



KRAMER 5040



YLEISTIEDOT

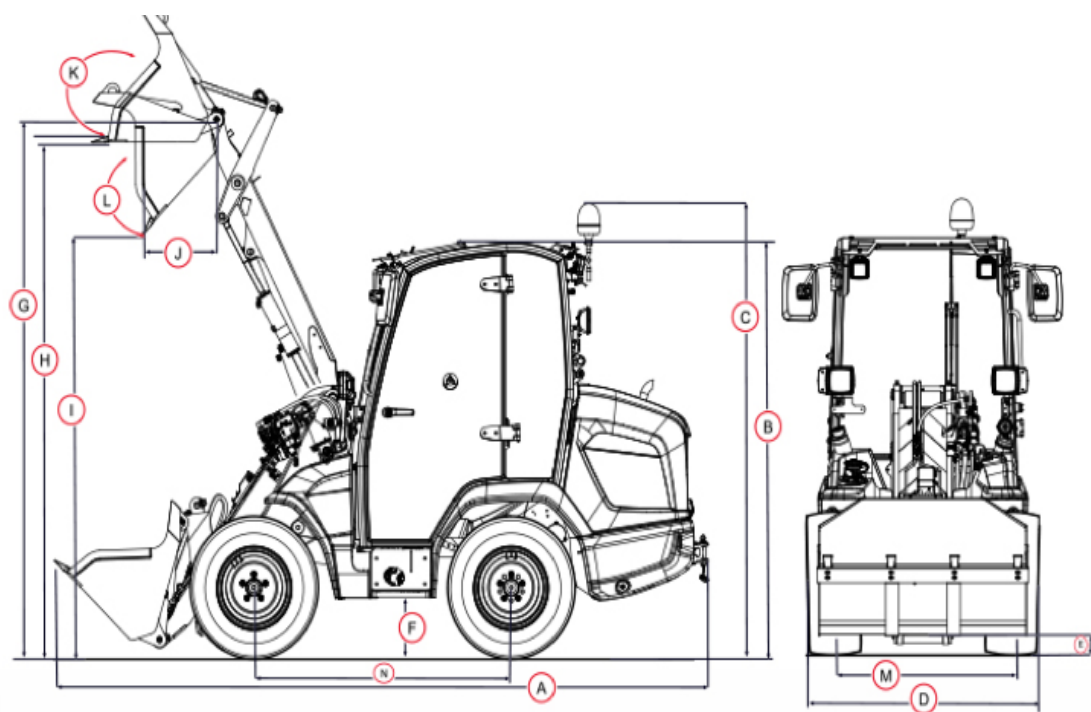
- Paino: 2070 kg
- Nostokorkeus: 2800 mm
- Siirrettävä hyötykuorma: 1400 kg
- Moottori: 28.5kW (Stage V)
- Ajonopeus: 30 km/h
- Akselilukko 100% edessä
- Työhydrauliikka 30L/min
- Puominsähköt
- Defa lohkolämmitin
- Defa ylläpitolaturi
- 5A Radio
- Led työvalot
- Taka-akselin keinun rasvanipan siirtoletku
- Hitaan ajoneuvon kolmio
- Majakka
- Huohottimen muutos

VALINNAISET VARUSTEET

- Defa sisätilapistoke
- Defa sisätilalämmitin
- Polttoainekäyttöinen lisälämmitin
- La-Puhelin
- Majakkapaneeli
- Tasomajakat
- PeruutuskameraVuoto/tankkilinja puumiin
- Kippihydrauliikka
- Rasvari
- Käsikaasu
- potentiometri
- Ryömintä potentiometri
- Lautashiekottimen sähkösarja
- Multipikaliitin puumiin

LISÄVARUSTEET

- Maakauha 1400mm
- lumikauha 1600mm
- tasoituskauha 1600mm
- Nivel-aura 1700mm
- hiekoituskauha 450L
- Zoom-aura Arcon Pro 1,5-2,5m
- Siipilumikauha 1400mm



MITAT

5040

A.	Pituus	4050 mm
B.	Korkeus	2170 mm
D.	Leveys	1260 mm
G.	Nostokorkeus kauhalla	2800 mm
H.	Lastauskorkeus	2680 mm
I.	Kaatokorkeus	2630 mm