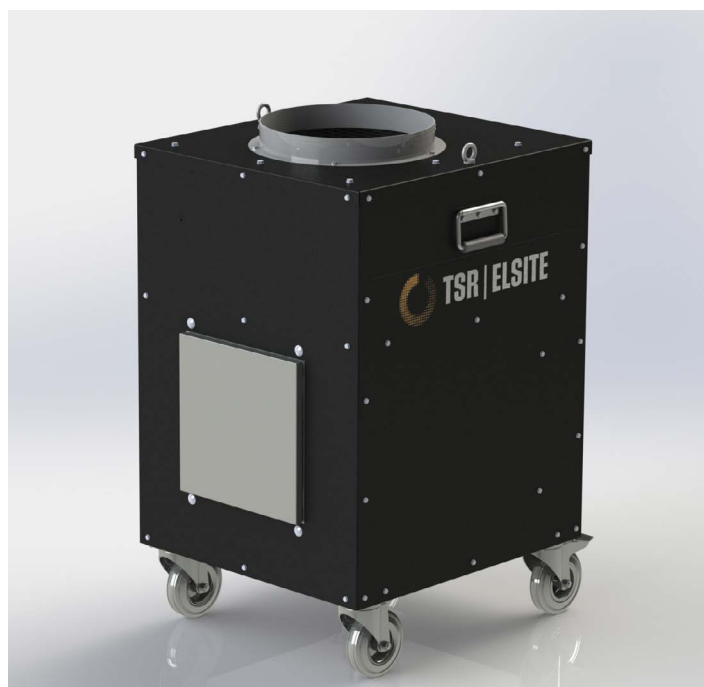


TSR EH 18

Elvärmare för tillfälligt bruk för uppvärmning och torkning.

MANUELL

Läs bruksanvisningen noggrant och spara den för framtida referens.



Läs bruksanvisningen noggrant och se till att du förstår instruktionerna innan du använder enheten.

Om produktens varningsetiketter saknas eller är slitna, byt ut dem mot nya. Du kan beställa nya varningsdekaler via e-post från myynti@tsr-elsite.fi. Delar av enheten kan bli mycket varma och orsaka brännskador, så var försiktig. Låt inte barn komma i närheten av värmaren.

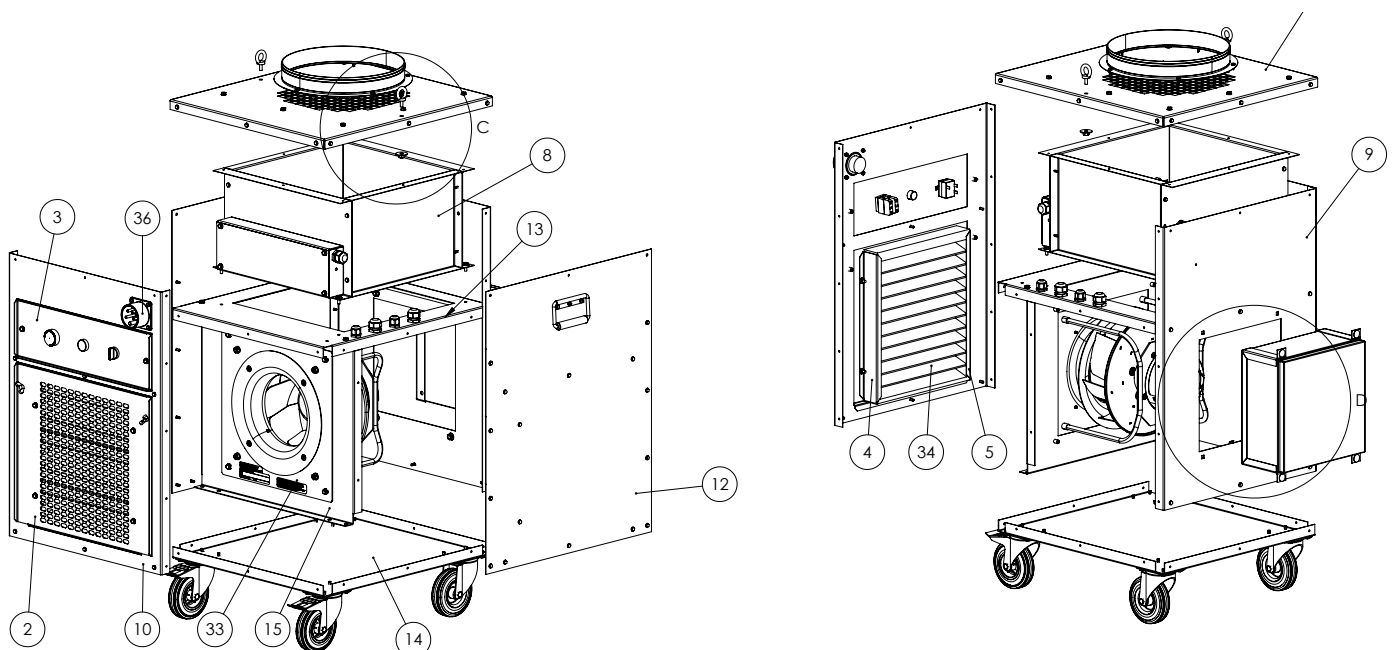
Vid användning av elektrisk utrustning ska säkerhetsföreskrifter alltid följas för att undvika brand, brännskador, elektriska stötar och personskador.

TEKNISK INFORMATION

- TSR EH-värmaren är avsedd för tillfällig uppvärmning, torkning och luftcirkulation. Enheten är inte avsedd för utrymmen med mycket fina partiklar såsom stall, jordbruk, textil- eller träbearbetningsverkstäder eller utrymmen där torrisblåsning utförs.
- TSR EH-värmaren är tillverkad av pulverlackerat korrosionsbeständigt galvaniserat stål.
- Enheten har 4 hjul för att flytta. 2 av hjulen är låsbara.
- Enheten har 2 balanserade lyftöglor för att flytta och hänga upp enheten.
- Enheten suger in luft genom ett filter från maskinens framsida.
- Luften värms upp i elradiatorn och strömmar ut genom den stela luftfördelaren. Luftfördelaren garanterar en jämn fördelning av varm och torr luft över en lång kastlängd.

	TSR EH18
Spänning	400 V
Märkström	25 A
Värmekraft	9kW /18 kW
Förslag	2300 m ³ /h
Ljud nivå	65 dB (A)
Vikt	33,5 kg
Mått (H x B x D)	1000 x 500 x 650 mm
skyddsklass	IP44
Produktkod	1030601018
Material	Pulverlackerat galvaniserat stål

En fullständig sprängvy med förklaringar finns i slutet av användarmanualen.



INSTALLATION

Säkerhet vid installation och användning:

- Apparaten ska endast anslutas till en elcentral som skyddas av en felströmbrytare.
- Endast intakta kablar godkända för utomhusbruk bör användas som förlängningssladdar. Kontrollera kablarnas skick och byt ut dem vid varje start och demontering.
- Strömmen måste vara avstängd under installation och installation av luftfördelaren.
- Enheten får inte täckas över.
- Husets lock måste vara stängda under användning.
- Se till att enheten är minst 50 cm från väggarna och att den inte är direkt under uttaget.
- Delarna av enheten kan bli mycket varma under användning och orsaka brännskador. Se till att barn eller andra personer med nedsatt funktionsförmåga inte kommer inom beröringsavstånd från enheten.
- Barn i åldern 3-8 år får endast slå på/stänga av enheten om den är installerad i den avsedda normala driftpositionen och de har övervakats eller instruerats i säker användning av enheten och de förstår de relaterade farorna. Barn mellan 3 och 8 år får inte koppla in enheten, justera och rengöra enheten eller utföra användarunderhåll. [EN 60335-2-30:2009/A13:2022 cl 7.12]

Kontrollera det innan idrifttagning

- Uttaget eller elcentralen som enheten är ansluten till är skyddad av en felströmbrytare.
- Maskinen och arbetsområdet är rena.
- Filtret sitter på plats och är rent.
- Luftfördelaren är korrekt installerad och blåsningen har en fri väg.
- Hjulen är låsta och enheten står stadigt på basen.
- Enhetens kabel och kontakt är intakta och i gott skick.

Placering av enheten

- Apparaten placeras så långt som möjligt i mitten av rummet som ska värmas upp, minst 50 cm från väggen.
- Enheten är stadigt placerad och dess hjul är låsta.
- Enheten kan endast lyftas från de lyftöglor som är reserverade för ändamålet.
- Om enheten är upphängd används de lyftöglor som är avsedda för upphängning av enheten. Apparaten får endast användas i upprätt läge med hjulen nere.

Introduktion

- Placera värmaren på plats och lås hjulen.
- Installera luftfördelaren ordentligt på plats.
- Anslut elkabeln till ett skyddat 32A-uttag, som skyddas av en jordfelsbrytare.
- Starta enheten med ON/OFF-knappen.
- Justera fläkteffekten med potentiometern.
- När enheten är avstängd är det viktigt att låta enheten svalna ordentligt innan du flyttar den eller byter filter.

Demontering av systemet

- Stäng av enheten och låt efterkyllningen svalna enheten.
- Koppla bort anslutningskabeln eller förlängningskabeln från elcentralen.
- Enheten är nu redo att flyttas.

UNDERHÅLL

Säkerhet vid underhåll:

- Koppla bort de elektriska anslutningarna innan underhåll påbörjas.
- Använd aldrig en defekt enhet.
- Endast en kvalificerad vårdnadshavare får utföra underhållsuppgifter.
- Originaldelar ska användas som reservdelar.

- Andningsskydd ska användas vid filterbyte.
- Håll enheten i gott skick genom att underhålla den regelbundet.
- Notera! Efter den första användningssäsongen är det viktigt att efterdra de elektriska anslutningarna, muttrarna och anslutningarna på fläktmotorn och de elektriska motstånden.
- Kontrollera maskinens huvudfunktioner innan du använder maskinen: kontaktor, fläkt och flänsvärmare.
- Kontrollera och dra åt flänsvärmarna och de elektriska anslutningarna samt enhetens övriga skruvar.
- Se till att det inte finns några defekta delar i enheten. Använd inte en defekt enhet.

RENING

- De yttre ytorna på enheten rengörs med en fuktig trasa och tvållösning. De inre delarna av enheten rengörs med tryckluft och en fuktig trasa.
- Använd inte lösningsmedel eller andra brandfarliga ämnen för rengöring.

BYTE AV FILTER

- Filter byts alltid efter användning eller vid behov.
- Stäng av maskinen innan du byter filter och låt enheten svalna.
- Filtret placeras så att filterpilen pekar in i enheten.

TRANSPORT OCH FÖRVARING

- Värmare TSR EH 18 måste alltid transporteras i upprätt läge. Ta bort luftfördelaren för transport.
- För transport måste anordningarna vara säkert bundna till transportfordonet.
- Värmaren får endast lyftas från lyftöglorna.
- Enheten förvaras i ett torrt inomhusutrymme skyddat mot frost.

GARANTI

TSR EH-värmare har 2 års garanti.

Om du upptäcker ett fel på värmaren under garantitiden eller på annat sätt behöver reservdelar eller underhåll, kontakta tillverkaren med hjälp av underhållsformuläret som finns på www.tsr-elsite.fi/sv/service-och-garantier/

FELSÖKNING

Maskinen startar inte:

- Kontrollera att jordfelsbrytaren eller säkringarna i elcentralen som försörjer enheten inte har löst ut och är intakta.
- Maskinen har överhettats och kan inte startas förrän temperaturen har sjunkit.
- Kontrollera att maskinens säkringar inte har gått. Säkringarna sitter under säkringslocket.

Maskinen blåser med för lite kraft och för lite luft:

- Kontrollera att filtret inte är igensatt och att luftintaget är öppet.
- Kontrollera att luftfördelarens luftvägar är fria.

Maskinen producerar inte varm luft:

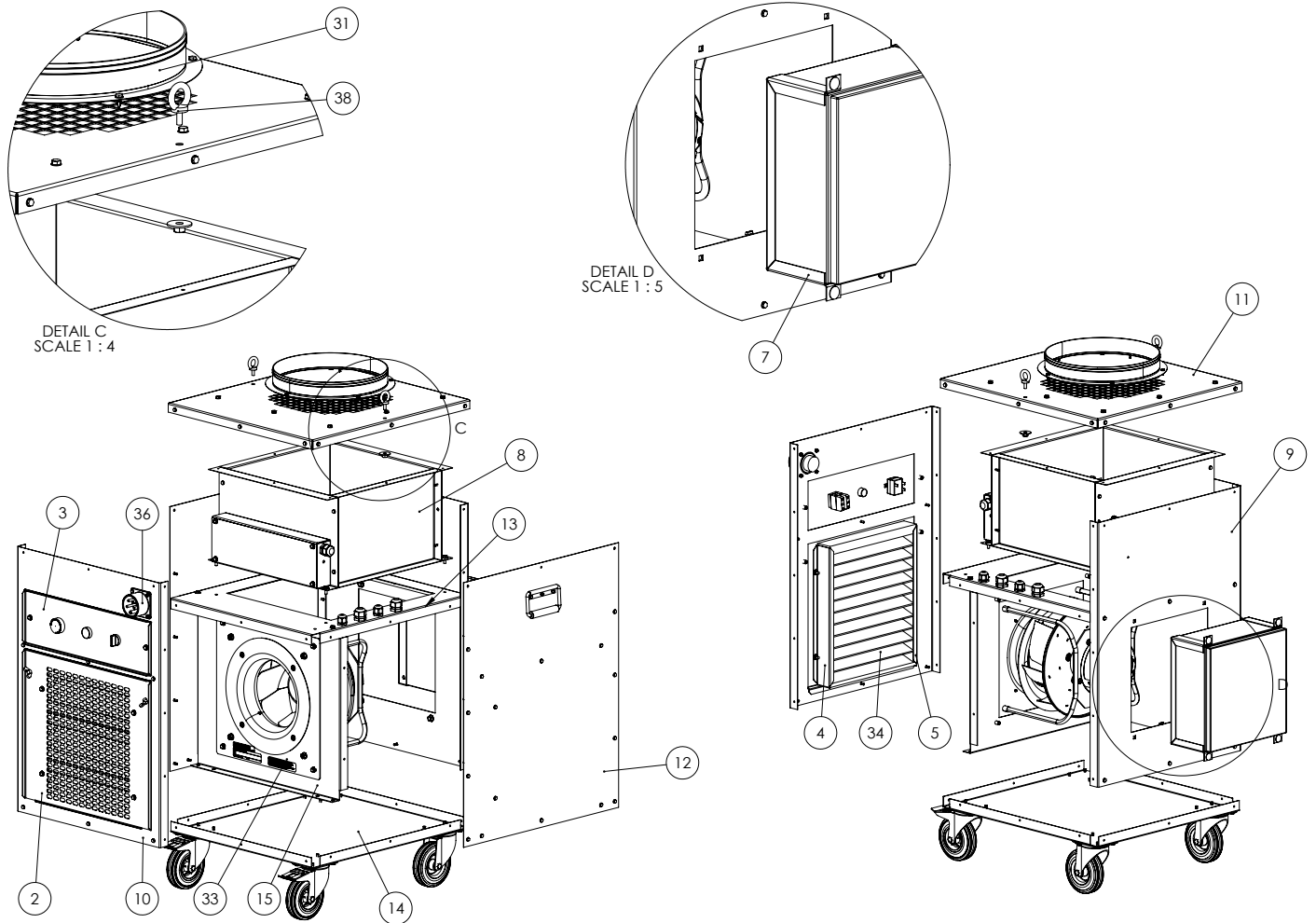
- Kontrollera att säkringarna inte har gått.
- Kontrollera att överhettningsskyddet inte har löst ut.
- Om felet kvarstår, kontakta tillverkaren eller en kvalificerad servicerepresentant.

TILLVERKARE

TSR-ELSITE Oy
 Orikedonkatu 17
 20380 Turku
www.tsr-elsite.se
sales@tsr-elsite.se

TSR-EH18

Sprängskiss och reservdelar [1/2]



TSR-EH50 Sprängskiss och reservdelar (2/2)

POS	CODE	QTY	Nimitys	Description	По русски	Type
1	300076	2	Levy	Plate	Пластина	30x30
2	566245	1	Luukku	Hatch	Заслонка	TSR 30kW
3	566246_1	1	Kansi	Cover	Крышка	TSR EH18kW
4	566247	1	Suodatinlista			TSR 18/30kW
5	566247PK	1	Suodatinlista			TSR 18/30kW
6	566388	1	Letkukiristin	Hose Clamp	Шланговый соединитель	TSR 30/50kW 315mm
7	566399	2	Tukilevy	Support plate	Опорная пластина	TSR EH-18kW
8	566401	1	Kotelo	Casing	Корпус	TSR EH-18kW
9	566478	1	Takalevy			TRS EH-18kW
10	566479	1	Etulevy			TSR EH-18kW
11	566480	1	Kansi	Cover	Крышка	TSR EH-18kW
12	566481	2	Sivulevy			TSR EH-18kW
13	566482	1	Levy	Plate	Пластина	TSR EH-18kW
14	566483	1	Pohjalevy kp			TSR EH-18kW
15	566485	1	Moottoripefi	Motor bed	Подушка двигателя	TSR EH-18kW
16	600661	1	Merkkivalo			Punainen
17	600665	1	Valintakytkin			0-1 L21KA03
18	600666	1	Kosketin pidike			333E
19	600667	4	Kosketinyksikkö			NO 33E10
20	910018	10	Kuusioruuvi	Hex bolt	Болт	M5x10
21	912510	5	Poraruuvi	Drill head screw	Саморез	4.8x13
22	912703	2	Siipiruuvi	Wing screw	Барашек	M6x16
23	920003	4	Kuusiomutteri	Hexagon Nut	Гайка	M5
24	920091	11	Ruuviniitti	Screw rivet	Болт-заклёпка	M6
25	923645	6	Laippamutteri	Hex Flange Nut	Гайка с фланцем	M8
26	923652	16	Laippapultti	Hex Flange Bolt	Болт с фланцем	M6x16
27	923865	8	Kuusioruuvi- kierteenmuovaava	Hex Head Thread Forming Screw	Болт	M6x10
28	923868	56	Kuusioruuvi- kierteenmuovaava	Hex Head Thread Forming Screw	Болт	M5x12
29	923897	10	Laippamutteri	Hex Flange Nut	Гайка с фланцем	M6
30	923931	6	Lukitusmutteri	Hexagon Lock Nut	Стопорный Гайка	M5
31	923970	1	ILU			315mm
32	923980	4	Lukkoruuvi	Square bolt	площадь болт	M8x14
33	923987	1	Puhallin			K3G280AU06B2
34	923991	1	Suodatin			TSR 30kW
35	923992	2	Kahva	Handle	Ручка	TSR
36	924068	1	Kojevastike			PCE 32A-6h IP44 Type 625TT
37	924033	1	Tekstiilihuppu			315mm
38	924066	2	Nostosilmukkaruuvi	Lift ring nut	Рым болт	M8
39	980014	2	Holkkitiiviste	Cable gland	Прокладка муфты	M25 x 1.5
40	980160	1	Holkkitiiviste	Cable gland	Прокладка муфты	M20 x 1.5