

# BRUKSANVISNING

**DINO XTB II**  
**160 • 180 • 210**

**Produsent:**

Dinolift Oy  
Raikkolantie 145 | FI-32210 LOIMAA  
Tel. + 358 20 1772 400 | [info@dinolift.com](mailto:info@dinolift.com) | [www.dinolift.com](http://www.dinolift.com)

---

---

**OVERSETTELSE AV BRUKSANVISNINGEN PÅ  
ORIGINALSPRÅKET****Gyldig fra produksjonsnummer:**

<b>160XTB II</b>	<b>160391-&gt;</b>
<b>180XTB II</b>	<b>40202-&gt;</b>
<b>210XTB II</b>	<b>210121-&gt;</b>

## INNHOOLD

<b>1. TIL BRUKEREN .....</b>	<b>7</b>
1.1. GENERELL BESKRIVELSE AV LIFTEN .....	8
1.2. FORSKRIFTSMESSIG BRUK AV LIFTEN .....	8
<b>2. TEKNISKE DATA.....</b>	<b>9</b>
2.1. DIMENSJONSTEGNINGER.....	10
2.1.1. 160 XTB II.....	10
2.1.2. 180 XTB II.....	11
2.1.3. 210 XTB II.....	12
2.2. REKKEVIDDEDIAGRAM.....	13
2.2.1. 160 XTB II.....	13
2.2.2. 180 XTB II.....	14
2.2.3. 210 XTB II.....	15
2.3. MAL FOR PRODUKSJONSSKILTENE .....	16
2.4. MAL FOR EF-KONFORMITETSERKLÆRING .....	17
2.5. MAL FOR INSPEKSJONSPROTOKOLL FOR EN PERSONLIFT.....	18
<b>3. SIKKERHET .....</b>	<b>20</b>
3.1. SIKKERHETSBESTEMMELSER .....	20
3.2. SIKKERHETSRELATERTE MERKNADER.....	24
3.3. SIKKERHETSANORDNINGER.....	25
<b>4. LIFTENS KONSTRUKSJON OG FUNKSJONER.....</b>	<b>30</b>
4.1. LIFTENS KONSTRUKSJON .....	30
4.2. LIFTENS FUNKSJONER .....	31
4.3. MANØVRER FOR FUNKSJONENE .....	32
4.3.1. Manøvrer i manøversentralen på chassiset.....	32
4.3.2. Manøvrer for drivsystemet.....	34
4.3.3. Manøvrer for støtteben .....	34
4.3.4. Manøvrer i manøversentralen i kurven .....	35
4.3.5. Utrustning med to styrespaker (tilvalg).....	37
<b>5. BRUK AV LIFTEN.....</b>	<b>38</b>
5.1. LIFTEN TAS I BRUK .....	38
5.1.1. Inspeksjon på arbeidsplassen .....	38
5.1.2. Liftens oppstillingsplass .....	39
5.1.3. Start .....	40
5.1.4. Støtte liften.....	40
5.2. BRUK.....	41
5.2.1. Manøvrering fra manøversentralen på chassiset .....	41
5.2.2. Manøvrering fra manøversentralen i arbeidskurven .....	42
5.2.3. Spesielle forholdregler ved vinterbruk .....	45
5.2.4. Avslutning av arbeidet .....	45

5.3.	FLYTTING AV LIFTEN.....	46
5.3.1.	Liften klargjøres for transport.....	46
5.3.2.	Bruk av drivsystemet .....	47
5.3.3.	Tauing av liften .....	49
5.3.4.	Forflytning ved å løfte .....	50
5.4.	LAGRING/OPPBEVARING OVER LENGRE TID.....	51
5.3.	TILTAK VED NØDSITUASJONER .....	52
5.3.1.	Ved nedsatt stabilitet.....	52
5.3.2.	Ved overbelastning .....	52
5.3.3.	Ved avbrutt energitilførsel .....	52
5.3.4.	Ved nødsituasjon, om heller ikke nødssenkingsystemet fungerer.....	53
<b>6.</b>	<b>FEILSØKING .....</b>	<b>54</b>
<b>7.</b>	<b>VEDLIKEHOLDPROGRAM.....</b>	<b>58</b>
7.1.	PROGRAM FOR MYNDIGHETSINSPEKSJON.....	60
7.2.	SMØRESKJEMA .....	61
<b>8.</b>	<b>SERVICE OG VEDLIKEHOLD .....</b>	<b>62</b>
8.1.	ANVISNINGER FOR DAGLIG SERVICE OG KONTROLLER .....	63
8.1.1.	Kontroll av arbeidskurven, bommen og rammekonstruksjonene.....	63
8.1.2.	Kontroll av dekk og lufttrykk.....	63
8.1.3.	Kontroll av lys .....	63
8.1.4.	Kontroll av hydraulikkoljenivået .....	63
8.1.5.	Kontroll av hydraulikkslangene, rørene og koblingene .....	63
8.1.6.	Kontroll av sikkerhetgrensenes funksjon .....	64
8.1.7.	Kontroll av nødssenkings, nødstansanordningens og lydsignalenes funksjon.....	64
8.1.8.	Dekaler, teiper og skilt .....	64
8.1.9.	Anvisninger .....	64
8.2.	VEDLIKEHOLD AV BATTERIER .....	65
<b>9.</b>	<b>EIERSKIFTE .....</b>	<b>69</b>



**BLANK**

## 1. TIL BRUKEREN

Denne instruksjonsboken skal oppbevares i liftens arbeidsplattform i den beholderen som er reservert for den. Om instruksjonsboken forsvinner, skades eller blir uleselig av noen annen grunn, skal du bestille en ny instruksjonsbok fra produsenten.

Denne instruksjonsboken er laget for å gjøre personliftens brukere kjent med konstruksjon, funksjon og riktig bruk av liften. I instruksjonsboken er det råd for vedlikeholdstiltakene som liftens bruker har ansvar for.

Andre vedlikeholdstiltak forutsetter særskilt ekspertise, spesialverktøy eller eksakte måle- eller justeringsverdier. Disse tiltakene har blitt beskrevet i en separat instruksjonsbok. I slike service- eller reparasjonssituasjoner skal du kontakte et autorisert serviceverksted, importøren eller produsenten.



### **FARE**

Les alle instruksjoner i denne instruksjonsboken før du bruker personliften. Forsikre deg om at du har forstått instruksjonene. Instruksjonene skal ubetinget følges under bruk og vedlikehold av liften.

Ved siden av denne instruksjonsboken skal du alltid følge forskriftene som fastsettes av lokal lovgivning og arbeidsgiveren eller bestemmelsene for arbeidsplassen.

Dinolift Oy utvikler sine produkter kontinuerlig. Derfor stemmer instruksjonsbokens innhold ikke nødvendigvis alltid overens med de nyeste produktene. Dinolift Oy forbeholder seg retten til endringer uten forhåndsvarsel. Dinolift Oy påtar seg ikke noe ansvar for eventuelle problemer som forårsakes av endrede data, svikt eller feil.

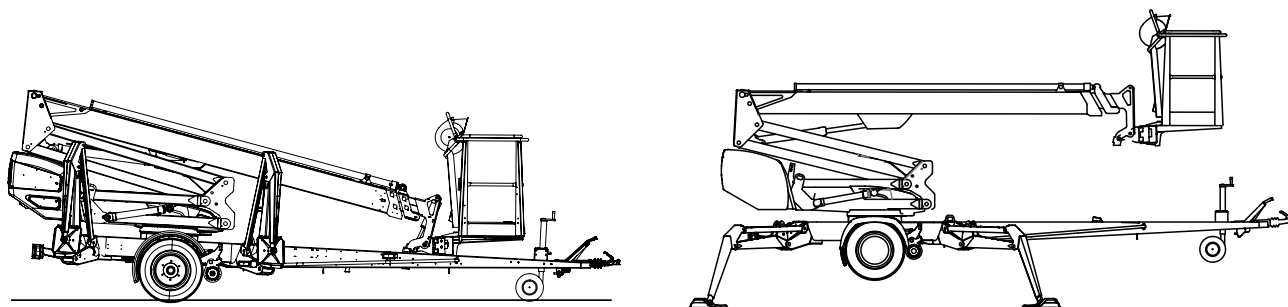
Du kan be liftens forhandler eller produsent om mer detaljerte tilleggsinstruksjoner.

## 1.1. GENERELL BESKRIVELSE AV LIFTEN

Liften er en trailerbåret, bukserbar personlift.

Liften er en personlift av EN 280 type 1. Liften kan bare flyttes med eget drivsystem eller gjennom å bugsere mens den er i transportposisjon.

Ved bruk støttes liften med hydrauliske støttebein slik at trailerens hjul løftes opp fra bakken.



Liftens primære kraftkilde er en el-motor. Støttebeinas og bommens bevegelser drives med hydraulikk.

For korte strekninger kan liftene utstyres med et hydraulisk drivsystem.

Mer detaljert informasjon om liften fins i avsnittet "Tekniske data" og "Liftens konstruksjon og funksjoner" i denne instruksjonsboken.

## 1.2. FORSKRIFTSMESSIG BRUK AV LIFTEN

En personlift er bare tiltenkt å transportere personer og verktøy til arbeidsstedet, samt å fungere som arbeidsplattform opp til plattformens bestemte bæreevne og rekkevidde (se tabell over tekniske data og rekkeviddediagram).

Tiltenkt bruk omfatter også:

- Det å følge alle anvisninger i bruksanvisningene.
- Gjennomføring av inspeksjons- og vedlikeholdsarbeid.
- Overholdelse av arbeidssikkerhetsforskriftene og veitrafikkforskriftene.

Denne liften er IKKE isolert og beskytter ikke mot utilsiktet kontakt med elektrisk strøm. Liften skal ikke brukes til elektriske installasjoner.

Følg sikkerhetsforskriftene som gjelder omgivelsene og begrensningene de inneholder

### **VARSEL**

**Brukeren skal få anvisninger og godkjenning fra produsenten for alle spesielle arbeidsmetoder og arbeidsforhold som produsenten ikke har gjort oppmerksom på i bruks- og vedlikeholdsanvisningene.**



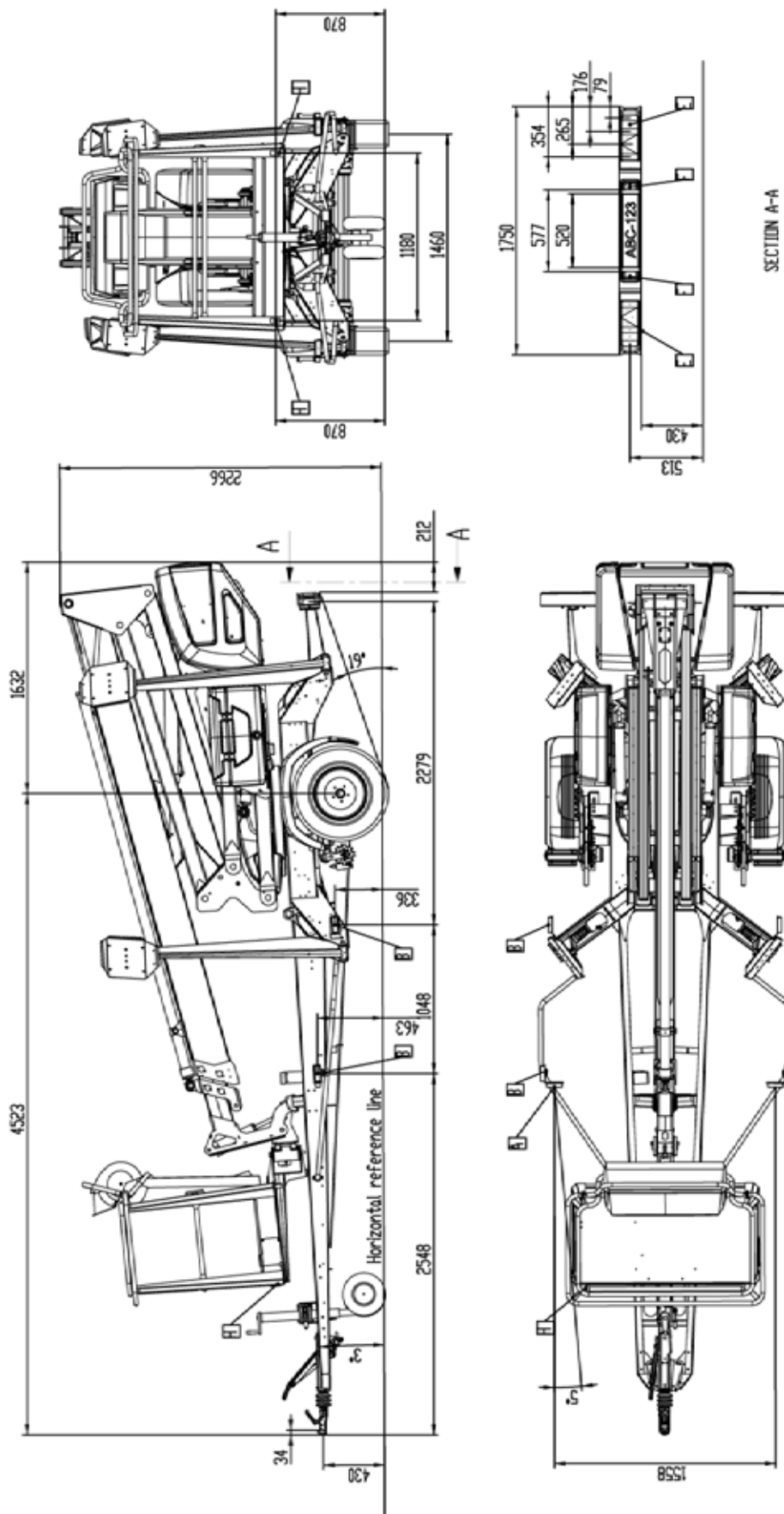
## 2. TEKNISKE DATA

	160XTB II	180XTB II	210XTB II
Maks. arbeidshøyde	16,0 m	18,0 m	21,0 m
Maks. kurvhøyde	14,0 m	16,0 m	19,0 m
Maks. rekkevidde i sideretning	9,1 m	11,2 m	11,7 m
Rotasjon av bommen	ubegrenset		
Rotasjon, kurv	180°		
Rekkevidde (sving)	se rekkeviddediagram		
Støttebeinbredde	3,80/4,20 m	3,90/4,30 m	3,90/4,30 m
Bredde (transportstilling)	1,80 m	1,95 m	1,95 m
Lengde (transportstilling)	6,15 m	6,66 m	7,92 m
Høyde (transportstilling)	2,31 m	2,30 m	2,33 m
Vekt	2196 kg	2380 kg	2610 kg
Høyeste tillatte kurvbelastning	215 kg		
Maks. antall personer + tilleggsvekt	2 personer + 55 kg		
Høyeste tillatte belastning sidelengs (forårsaket av personer i kurven)	400 N		
Høyeste tillatte helling (chassis)	±0,3°		
Markens største tillatte helling i sideretningen	2,7°	6,7°	6,7°
Markens største tillatte helling i lengderetningen	4,2°	8,0°	8,3°
Høyeste tillatte vindhastighet ved bruk	12,5 m/s		
Laveste tillatte temperatur ved bruk	- 20 °C		
Høyeste tillatte belastning på støttebeina	16800 N	16800 N	22800 N
Arbeidskurvens dimensjoner	0,7 x 1,3 m		
Stigeevne	25%		
Drivkraft			
- batteridrift	24V/3kW, 4x6V 235Ah		
Lydtrykknivå	< 70 dB		
Helkroppsvibrasjoner	Ikke oppdages		
- nettstrøm, ladning av batteriene:	230V/50Hz/10A		
EI-uttak i kurven	2 x 230V/50Hz/16A		

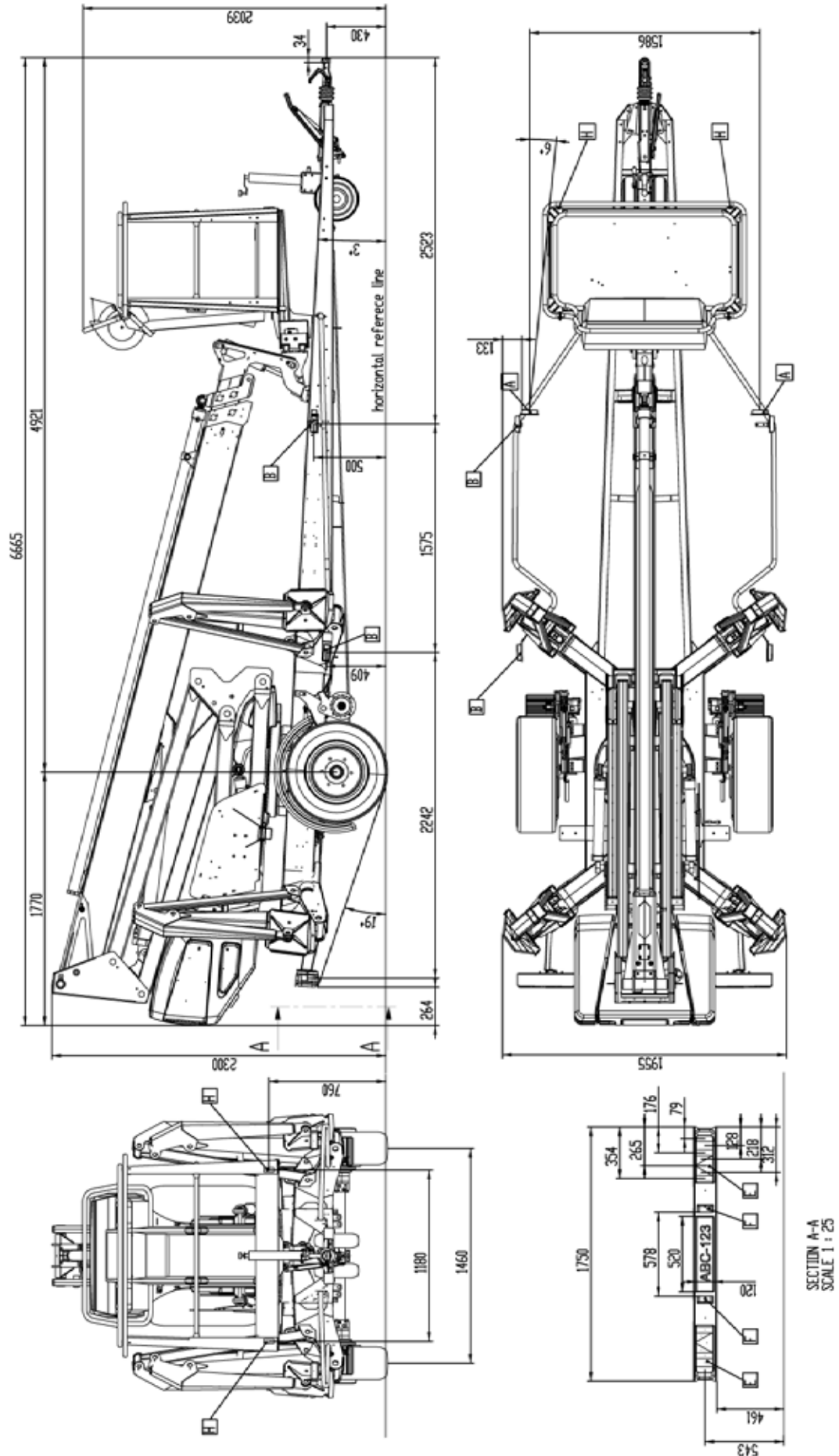
Batterienes spenning	
29,6V	Ladningsspenning
25,46V	spenning i 100 % fulladede batterier. Laderen utkoblet, spenningen har blitt jevnet ut noen timer
20,88V	spenning i 0 % ladede batterier Bevegelser "bommen opp" og "teleskopet ut" hindres
ca. 17 V	Alle bevegelser forhindret

## 2.1. DIMENSJONSTEGNINGER

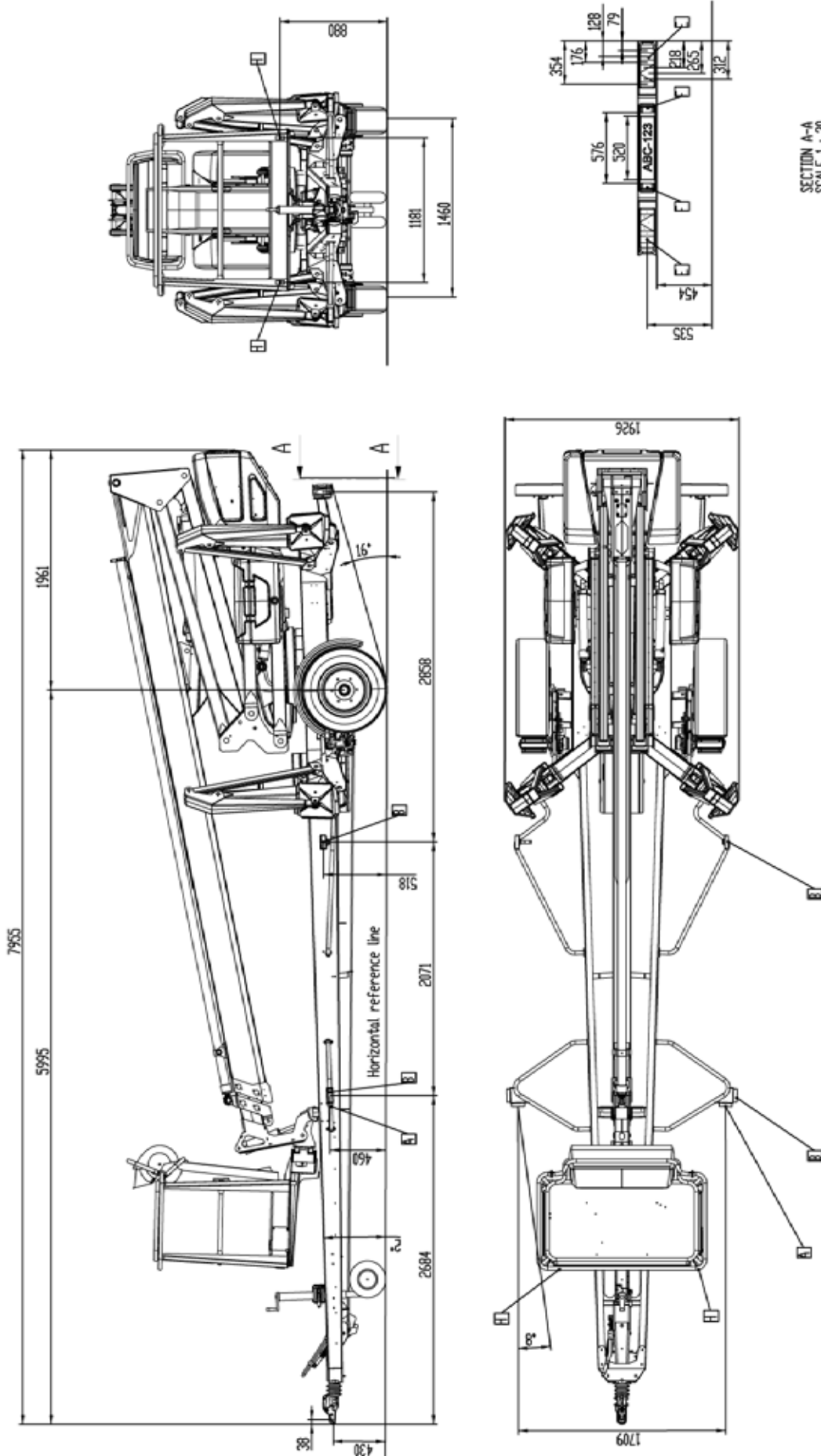
### 2.1.1. 160 XTB II



## 2.1.2. 180 XTB II

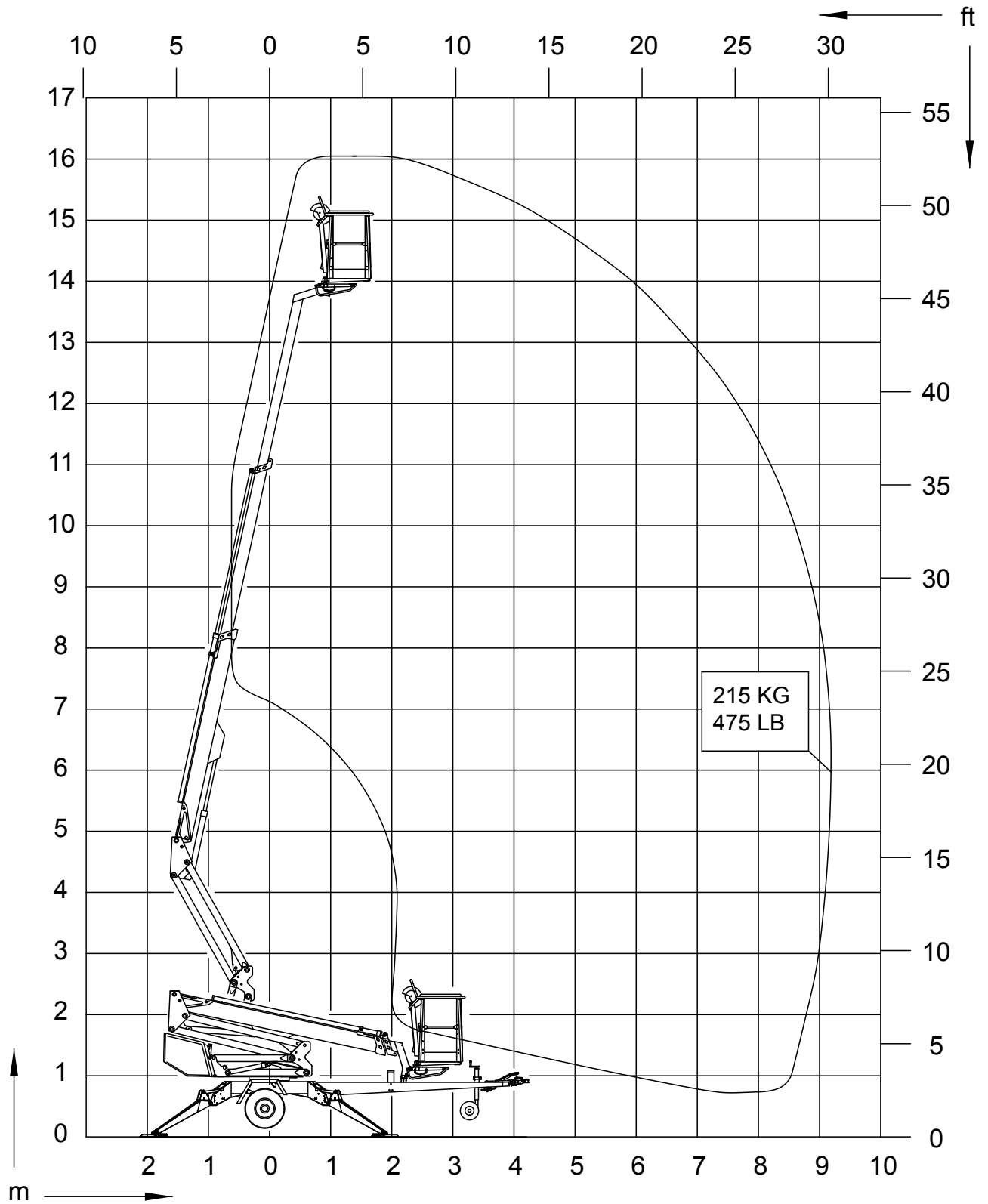


2.1.3. 210 XTB II

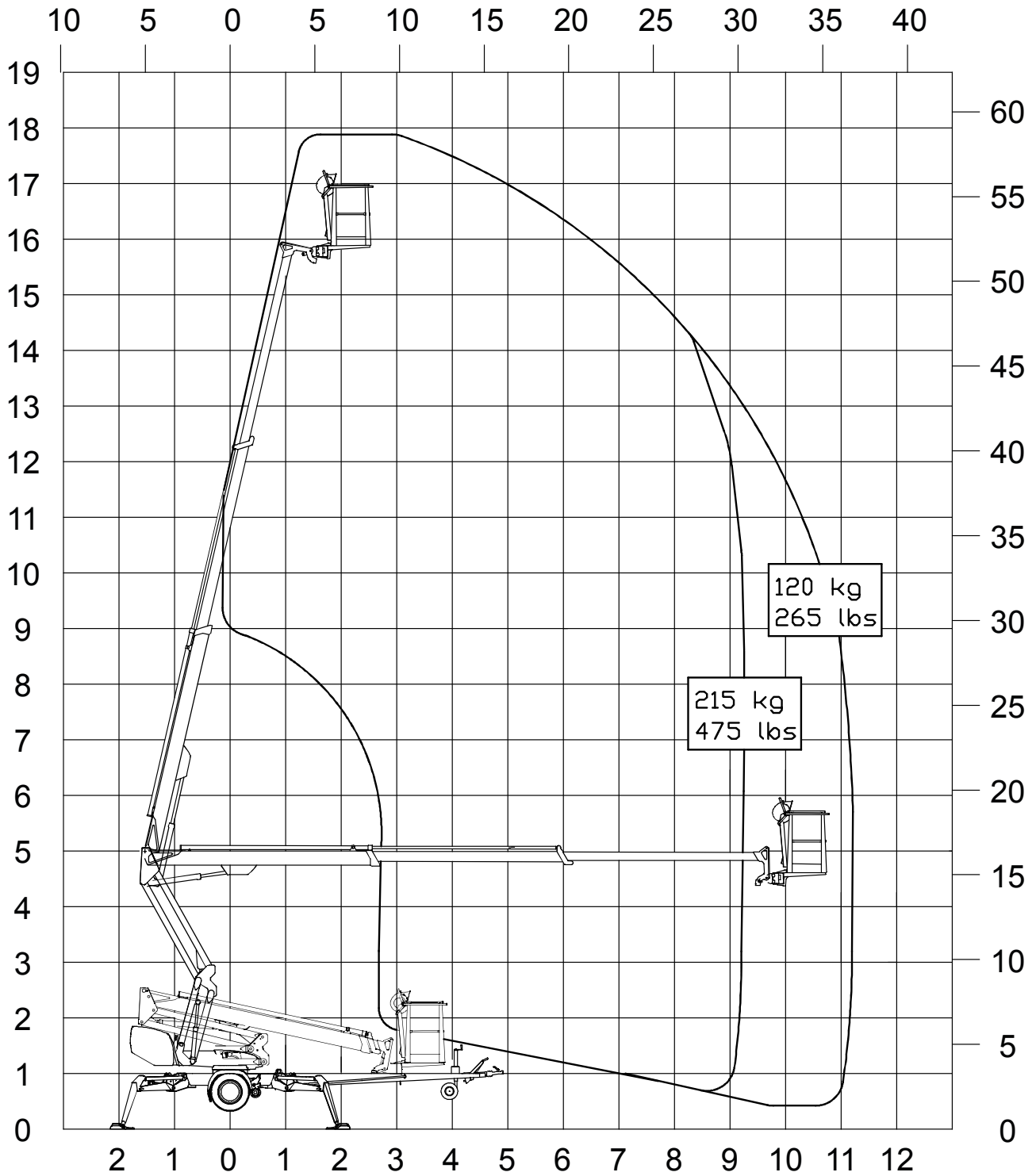


## 2.2. REKKEVIDDEDIAGRAM

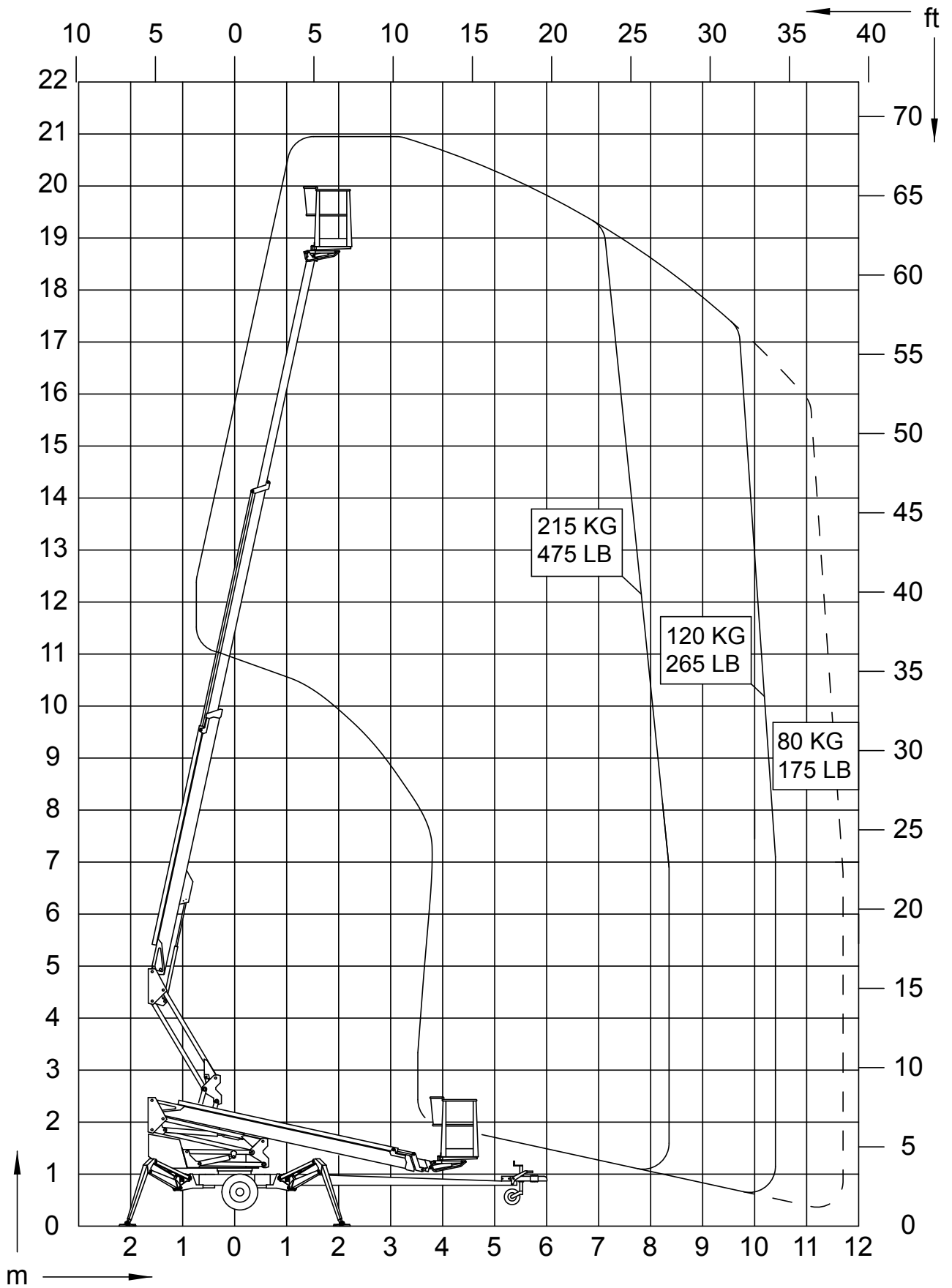
### 2.2.1. 160 XTB II



2.2.2. 180 XTB II



## 2.2.3. 210 XTB II



### 2.3. MAL FOR PRODUKSJONSSKILTENE

På produksjonsskiltet iht. bildet nedenfor er produsentens navn og maskintypen, produksjonsår og serienummer merket.

54.516	MEWP	Type <b>DINO</b>	<input type="text"/>	Produsenten	<b>DINOLIFT</b>
	Produksjonsår		<input type="text"/>	Produsentens adresse	Raikkolantie 145 32210 Loimaa FINLAND
	Serienummer		<input type="text"/>		CE
	Vekt kg		<input type="text"/>	Høyeste tillatte kurvbelastning	215kg
	Maks. tillatte antall personer	2		Maks. tillatte tilleggsvekt	55kg
	Maks. tillatte belastning sidelengs	400 N		Høyeste tillatte helling (chassis)	0,3°
	Spenning	230 V		Frekvens	50 Hz
	Laveste tillatte temperatur ved bruk	-20 °C		Høyeste tillatte vindhastighet	12,5 m/s

Det står på skiltet beskrivelse av maskinen MEWP = "Mobile Elevating Work Platform" / mobil personlift.

Liftens produksjonsskilt sitter på trekkbommens høyre side, på stedet som bildet viser.

Serienummeret er også inngravert på liftens chassis, på den høyre trekkbommens øvre overflate



Trailerens produksjonsskilt sitter på trekkbommen, til høyre for liftens produksjonsskilt, på stedet som bildet viser.



Data på skiltet:

Kjøretøyets EF-typegodkjenningnummer (hvis tilgjengelig)		
Serienummer		
	Totalvekt	kg
0	Maks. tillatte vekt ved slepepunktet	kg
1	Maks. tillatte akselvekt	kg
2		kg



**2.4. MAL FOR EF-KONFORMITETSERKLÆRING****EF-samsvarserklæring for maskinen****Produsenten**

Dinolift Oy  
Raikkolantie 145  
FI-32210 Loimaa, FINLAND

forsikrer at

**Personlift DINO 180XTB nr YGC180XTBF2040001**

oppfyller kravene i maskindirektivet **2006/42/EG** med tilhørende forandringer med tilhørende forandringer samt de nasjonale forordningene (**SRF 400/2008**) som de trår i kraft gjennom

Inspeksjonen iht. tillegg IX til direktivet 2006/42/EF er utført av meldt organ nr 0537,

VTT  
P.O.Box 1300  
FI-33101 Tampere, FINLAND

har bevilget sertifikatet nr **VTT 183/524/14**

Personliften oppfyller også forordningene i følgende europeiske direktiv **2006/95/EF, 2000/14/EF, 2004/108/EF**

Ved prosjekteringen har følgende harmoniserte standarder blitt brukt: **SFS-EN 280:2013, SFS-EN 60204-1/A1, SFS-EN-ISO 12100**

Ansvarlig person for sammensetning av den tekniske spesifikasjonen: Santtu Siivola  
Konstruksjonssjef  
Dinolift Oy, Raikkolantie 145,  
FI-32210 Loimaa, FINLAND

Loimaa 07.04.2015

-----  
Antti Tuura  
Arbeidsleder

## 2.5. MAL FOR INSPEKSJONSPROTOKOLL FOR EN PERSONLIFT

**DINOLIFT**

TEST CERTIFICATE

DATE:

www.dinolift.com

## START-UP TESTS:

Inspection place: Dinolift Oy

Inspector's signature:

Reunanen Jari NT0226

## BASIC KNOWLEDGE

Manufacturer: Dinolift OY Place of manufacture: FinlandAddress: Raikkolantie 145  
32210 LOIMAA

Importer: \_\_\_\_\_

Type of lift:  Boom platform  Scissor platform  Mast platform

Chassis:  Car  Self propelled  Trailer mounted

Boom:  Articulated boom  Telescope boom  Articulated telescope boom

Scissor  Fixed mast  Telescope mast

Outriggers:  Hydraulic turning  Hydraulic pushing  Mechanical

## TECHNICAL SPECIFICATIONS

Machine and type: DINO 180XTBII Max. platform height: 16 m

Number of manufacture: YGC180XTB F2040001 Max. outreach: depend on load: Depend on load

Year of manufacture: 2014

Max. lifting capacity: 215 kg Boom rotation: Continuous

Max. person number: 2 Support width: 3,8 m

Max. additional load: 55 kg Transport width: 1,95 m

Power supply: 24 VDC Transport length: 6,65 m

Lowest temperature: -20 °C Transport height: 2,31 m

Weight: 2390 kg Basket size: 0,7 x 1,3 m

Inspection points: (Y = meet standards N = do not meet standards)

	Y	N		Y	N
<b>A. STRENGTH</b>			6. Plate for supports	<input checked="" type="checkbox"/>	<input type="checkbox"/>
1. Certificate of material	<input checked="" type="checkbox"/>	<input type="checkbox"/>	7. Safety colours	<input checked="" type="checkbox"/>	<input type="checkbox"/>
2. Certificate of strength	<input checked="" type="checkbox"/>	<input type="checkbox"/>			
<b>B. STABILITY</b>			<b>D. SAFETY REQUIREMENTS</b>		
1. Certificate of stability test	<input checked="" type="checkbox"/>	<input type="checkbox"/>	1. Indicating device for horizontal position	<input checked="" type="checkbox"/>	<input type="checkbox"/>
2. Working space diagram	<input checked="" type="checkbox"/>	<input type="checkbox"/>	2. Locking device and lockings	<input checked="" type="checkbox"/>	<input type="checkbox"/>
<b>C. GENERAL REQUIREMENTS</b>			3. Stop device for lifting	<input checked="" type="checkbox"/>	<input type="checkbox"/>
1. User's manual	<input checked="" type="checkbox"/>	<input type="checkbox"/>	4. Stop for opening of support	<input checked="" type="checkbox"/>	<input type="checkbox"/>
2. Place for safekeeping for user's manual	<input checked="" type="checkbox"/>	<input type="checkbox"/>	5. Safety distances	<input checked="" type="checkbox"/>	<input type="checkbox"/>
3. Machine plate - checking plate	<input checked="" type="checkbox"/>	<input type="checkbox"/>	6. Position of working face	<input checked="" type="checkbox"/>	<input type="checkbox"/>
4. Load plate	<input checked="" type="checkbox"/>	<input type="checkbox"/>	7. Structure of working face	<input checked="" type="checkbox"/>	<input type="checkbox"/>
5. Warning plate	<input checked="" type="checkbox"/>	<input type="checkbox"/>	8. Emergency descent system	<input checked="" type="checkbox"/>	<input type="checkbox"/>
			9. Limit devices	<input checked="" type="checkbox"/>	<input type="checkbox"/>

<b>E. ELECTRIC APPLIANCES</b>		<b>G. SAFETY DEVICE</b>	
1. Electric appliances	<input checked="" type="checkbox"/> <input type="checkbox"/>	1. Safety limit switch	<input checked="" type="checkbox"/> <input type="checkbox"/>
		2. Sound signal	<input checked="" type="checkbox"/> <input type="checkbox"/>
<b>F. CONTROL DEVICES</b>		<b>H. LOADING TEST</b>	
1. Protections	<input checked="" type="checkbox"/> <input type="checkbox"/>	1. Dynamic = 237 kg	<input checked="" type="checkbox"/> <input type="checkbox"/>
2. Symbols / directions	<input checked="" type="checkbox"/> <input type="checkbox"/>	2. Static = 323 kg	<input checked="" type="checkbox"/> <input type="checkbox"/>
3. Placings	<input checked="" type="checkbox"/> <input type="checkbox"/>	3. Work movements	<input checked="" type="checkbox"/> <input type="checkbox"/>
4. Emergency stop	<input checked="" type="checkbox"/> <input type="checkbox"/>		
	<input checked="" type="checkbox"/> <input type="checkbox"/>		
<b>FAILINGS AND NOTES</b>			
_____			
_____			
_____			
_____			
Failings have been repaired.      Date: _____      Signature: _____			

**Dinolift Oy**

Raikkolantie 145

FIN-32210 LOIMAA, FINLAND

Tel. +358 - 20 - 1772 400, Fax +358 - 2 - 7627 160, e-mail: info@dinolift.com

Dino-personliftene inspiseres og prøvebelastes første gang av produsentens autoriserte personliftinspektør. Det skal lages en protokoll over denne inspeksjonen iht. denne malen, og den skal følge med maskinen.

Ta vare på protokollen for idriftsettingsinspeksjonene og periodiske inspeksjoner i liften eller i dens umiddelbare nærhet i minst fem år.

### 3. SIKKERHET

I dette avsnittet beskrives sikkerhetsanvisningene og varslene som er relevante for transport, bruk og vedlikehold av liften.



#### **FARE**

Følges ikke disse instruksjonene og sikkerhetsbestemmelsene kan det føre til alvorlig personskade eller livsfare. Gjør deg nøye kjent med og følg alle sikkerhetsbestemmelser, bruksanvisninger og skilt på maskinen.

Pass på at du har forstått alle sikkerhetsanvisningene og sikkerhetsbestemmelsene. Se til at også andre mennesker som bruker liften eller arbeider i løfteplattformen, kjenner til instruksjonene.

#### 3.1. SIKKERHETSBESTEMMELSER

Anordningen skal bare brukes av en person som er utdannet for arbeidet, har skriftlig tillatelse fra arbeidsgiveren, har god kunnskap om anordningen og har fylt atten (18) år.

Hold alltid maskinen ren for skitt og forurensning som kan innvirke på sikkerheten, og forsvar kontinuerlig overvåkning av maskinens tilstand fra teknisk- og sikkerhetssynspunkt.

Maskinen bør inspiseres og vedlikeholdes regelmessig.

Service- og reparasjonsarbeider skal kun utføres av person med tilstrekkelig fagkunnskap, og som har gjort seg grundig kjent med service- og reparasjonsanvisningene.

Det er strengt forbudt å benytte maskinen dersom den ikke er i fullgod stand.

Man skal ikke fjerne eller deaktivere noen av sikkerhetsanordningene i maskinen.



#### **ADVARSEL**

Anordningen skal verken modifiseres uten produsentens samtykke eller brukes under omstendigheter som ikke oppfyller produsentens krav.

Brukeren skal skaffe seg anvisninger og godkjenning av produsenten for alle spesielle arbeidsmetoder eller arbeidsforhold som produsenten ikke har definert.

## **FORFLYTNING**

Ta hensyn til terrengets største tillatte helling under forflytningen. Under forflytning i terreng skal du prøve å oppholde deg over maskinen.

Se opp for hindre i terrenget på kjøresporet og andre stasjonære eller bevegelige hindre i omgivelsene. Pass på at du har uhindret sikt i kjøreretningen.

## **ARBEIDSOMRÅDE OG FORBEREDELSE FØR LØFTEARBEIDET**

Når du arbeider på et trafikkert område bør du tydelig merke arbeidsområdet med varsellys eller ved inngjerding.

Alle krav i veitrafikkloven skal også ivaretas.

Forsikre deg om at støttebeinas bevegelsesområde er fritt før du bruker dem.

Når chassiset støttes bør underlagets bærekraft og helling alltid tas med i betraktning.

Forsikre deg om at støttebeina ikke glir på et hellende underlag.

På "mykt" underlag må tilstrekkelig store underlagsplater legges under støttebeina. Forsikre deg ved valg av ekstra støtteskiver om at maskinens metallstøttebein har et godt feste og ikke kan gli på.

Ved støtteposisjonen skal du forsikre deg om at hjulene er løftet opp fra bakken.

Kontroller alltid fra libellen at maskinen står vannrett.

Kontroller alltid at det ikke er uvedkommende personer på arbeidsområdet. Det er klemmefare mellom roterende og faste komponenter.

**Når du manøvrerer bomsystemet fra manøversentralen på svinganordningen, skal du passe på at du ikke blir klemt mellom støttebeina og øvrige strukturer som ikke roterer**

med bomsystemet.

## LØFTING OG ARBEID I ARBEIDSKURVEN

Ikke overskrid det største antall personer, maksimallast eller sidekraft som er tillatt for liften. Øk aldri belastningen i øverste posisjon.

Forsikre deg alltid om at advarselsanordningene og nødsenkingen fungerer før liften brukes.

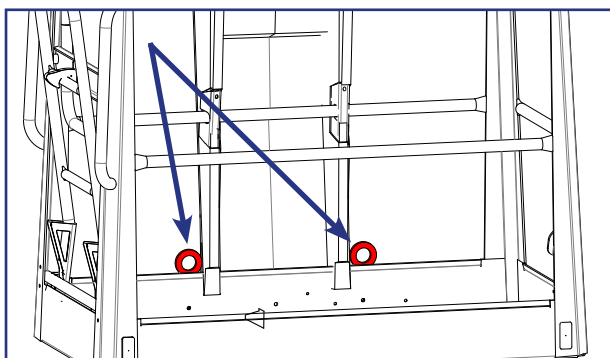
Bruk aldri liften alene. Pass på at det er noen på bakken som kan tilkalle hjelp ved nødsituasjoner.

### Bruk sikkerhetssele!

Fest sikkerhetssele ved de festelenkene, som er tiltenkt dem.

Obs! Det fins én festepunkt for hver bruker i kurven. Bare én sele per festepunkt.

Stiger, stigtrinn og andre typer klatreredskaper skal absolutt ikke brukes i kurven



Ingen objekter skal kastes eller falle ut fra arbeidskurven.

Liften skal ikke brukes som kran.

Maskinen skal ikke brukes til å transportere personer mellom ulike etasjer eller boliger. Det er forbudt å stige på eller ut av en arbeidskurv i bevegelse.

Når bomsystemet er senket i nederste posisjon, skal du forsikre deg om at bommen ikke kolliderer med konstruksjoner som ikke roterer med bomsystemet.

Før du senker arbeidskurven bør du alltid kontrollere nøye at området under kurven er uten hindringer.

For å unngå skader bør ikke arbeidskurven senkes direkte ned på bakken eller annet underlag.

## FORHOLD PÅ BRUKSOMRÅDET

Man må alltid ta værforholdene, slik som vind, sikt og regn, med i betraktningen slik at disse faktorene ikke gjør løftingen utrygg.



**Liften skal ikke brukes** når  
**temperaturen er under -20 °C** eller  
**vindhastigheten er over 12,5 m/s**

Vindhastighet (m/s)		Vindens virkning på bakken
0	Vindstille	Røyk stiger loddrett
1-3	Svak	Man ser vindretningen fra røykens bevegelse, og den føles på huden. Bladene i trærne rasler
4-7	Passende	Bladene og små grener i trærne beveger seg. Flagg retter seg ut. Vinden løfter støv og løse papirbiter fra bakken.
8-13	Frisk bris	Små løvtrær og store grener vaier. Vinden suser når den treffer hus og faste gjenstander. Det er vanskelig å bruke paraply.
14-16	Sterk	Alle trær vaier. Det er vanskelig å gå mot vinden.

Ikke ta verktøy/tilbehør med stor overflate med deg i arbeidskurven. Den økte vindbelastningen kan redusere anordningens stabilitet.

**Vær oppmerksom på strømførende kabler - ta i betraktning de minimumsavstander som er nedtegnet i separat tabell:**

Spenningsområde (fra fase til fase)	Minste avstand	
	Meter	Fot
0 - 300 V	Unngå kontakt	
300 V - 50 kV	3	10
50 kV - 200 kV	4,5	15
200 kV - 350 kV	6	20
350 kV - 500 kV	8	25
500 kV - 750 kV	11	35
750 kV - 1000 kV	14	45

Overhold disse avstandsangivelsene om ikke arbeidsplasspesifikke anvisninger eller lokale eller nasjonale bestemmelser angir en større sikkerhetsavstand.

Denne liften er IKKE isolert og beskytter ikke mot utilsiktet kontakt med elektrisk strøm. Liften skal ikke brukes til elektriske installasjoner.

### 3.2. SIKKERHETSRELATERTE MERKNADER

I denne boken brukes varsels- og merknadssymboler som presenteres på denne siden.

Følg alle sikkerhetsanvisninger etter varslene for å unngå faremoment og skader.



Generelt sikkerhetsadvarelsymbol i merker på maskinen og i anvisningene som advarer mot en potensiell risikofaktor. Følg de videre instruksjonene som angis med tekst eller et symbol ved siden av merket.



#### **FARE**

Det røde merket FARE brukes for å advare om umiddelbare og truende risikofaktorer som kan forårsake alvorlig skade eller livsfare, om de ikke kan unngås.



#### **ADVARSEL**

Det oransje merket ADVARSEL brukes for mulige risikofaktorer, som under noen omstendigheter kan føre til alvorlig skade eller fare om de ikke kan unngås.



#### **FORSIKTIG**

Det gule merket FORSIKTIG brukes for å advare om risikofaktorer som forårsaker moderat eller lett skade.

#### **VARSEL**

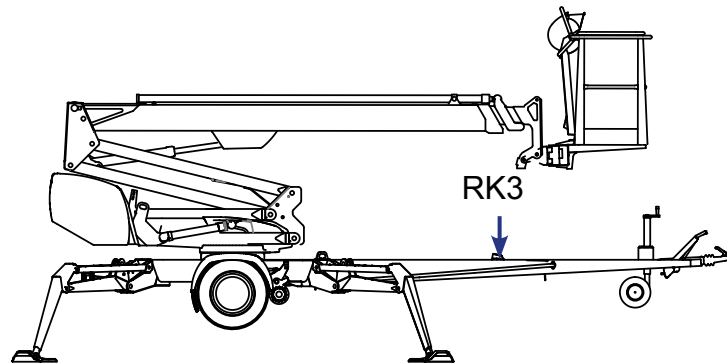
Det blå merket brukes når man vil lede oppmerksomheten mot spesielle anvisninger som er relatert til bruk eller vedlikehold. Dette er f.eks. anvisninger som har å gjøre med maskinens driftssikkerhet eller det å unngå av materialskader.



### 3.3. SIKKERHETSANORDNINGER

#### 1. Overvåking av bommens transportposisjon

Grensebryteren RK3 forhindrer manøvrering av støttebeina og drivsystemet, dersom bommen er løftet fra transportstøtten. Bryteren er plassert på bommens transportstøtte ved trekkbommen.

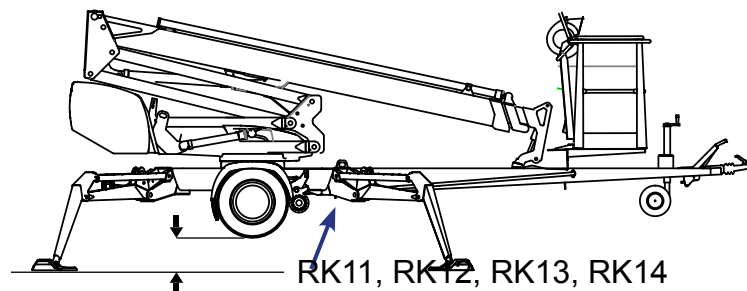


Hvis overvåking av transportposisjonen fungerer ikke som det skal, slås motoren av. Feilen bør rettes før anvendelsen kan fortsettes.

#### 2. Overvåking av støtteposisjon

Alle liftens støttebein bør stå i støtteposisjon før bommen løftes. Forsikre deg om at hjulene er løftet opp fra bakken.

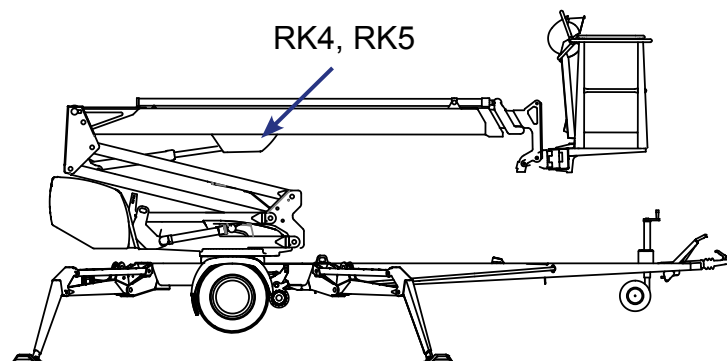
Sikkerhetsbryterne RK11, RK12, RK13 og RK14 er plassert på støttebeina.



#### 3. Belastningskontroll av bommen

Rekkeviddegrensen RK4 og overbelastningsgrensen RK5 forhindrer overbelastningen av liftens ved å begrense rekkevidden til siden.

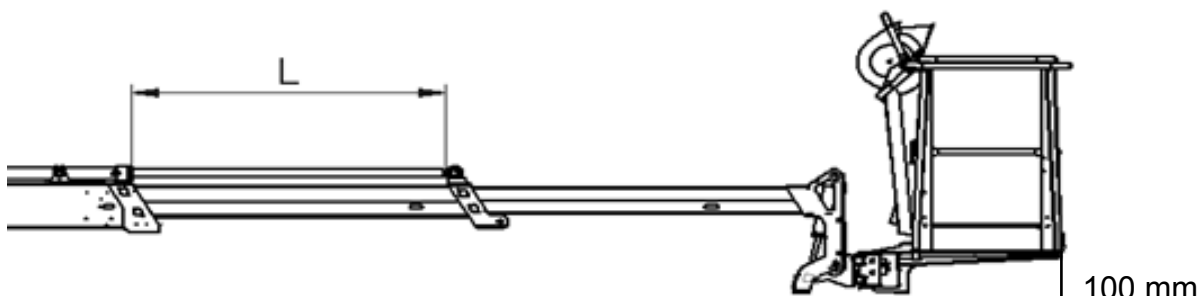
Grensebryterne er plassert under beskyttelsen ved løftesynderens øvre ende. Under bruk skal beskyttelsen være hel og på plass.



Når bommen befinner seg innenfor tillatt område, er manøverpanelets grønne signallampe tent.

Når en viss rekkevidde er oppnådd, avbryter rekkeviddegrensen **RK4** de bevegelsene som reduserer liftens stabilitet (utkjøring av teleskopet og senking av bommen).

Innstillingsverdier for grensebryterne:



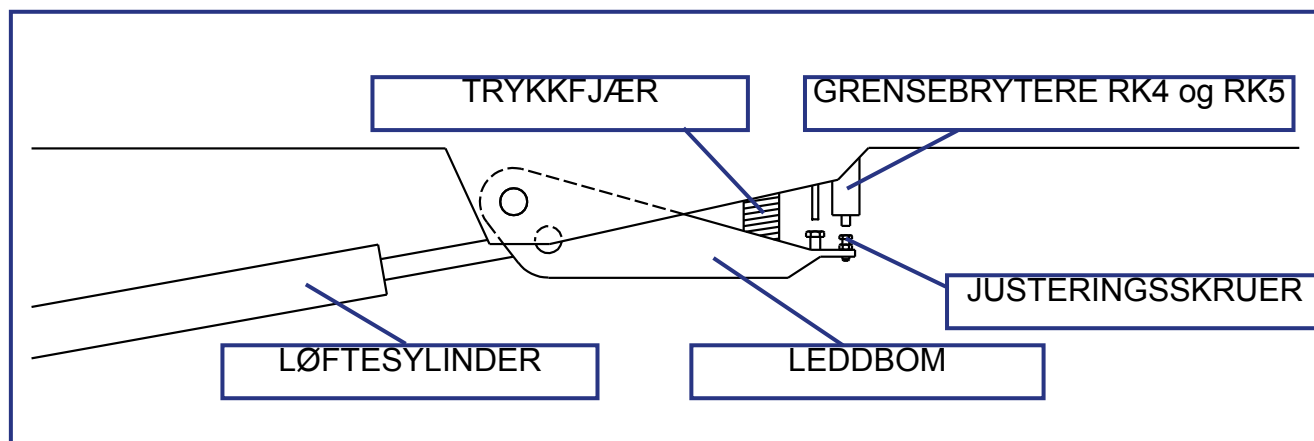
	W	RK4 - L	RK5 - L	
160XT/XTB II	270 kg	1925 mm	2175 mm	+0 / -50 mm
180XT/XTB II	215 kg	2300 mm	2570 mm	+0 / -50 mm
210XT/XTB II	80 kg	3025 mm	3525 mm	+0 / -50 mm

Det røde signallyset for overbelastning blinker etter at **RK4** har avbrutt bevegelsen. Ved rekkeviddegrensen blinker det røde varsellyset og det grønne signallyset etter tur. Da kan liften manøvreres i retningen der den holdes innenfor rekkeviddeområdet.

**RK5** fungerer som reserve, i fall **RK4** ikke fungerer tilfredsstillende.

Når RK5 aktiveres, begynner det røde varsellyset for overbelastning i begge manøversentralene å lyse kontinuerlig, og alarmsummeren i arbeidsplattformen begynner å låte.

Overbelastningsbeskyttelsenes funksjon er basert på overvåking av bommens moment.

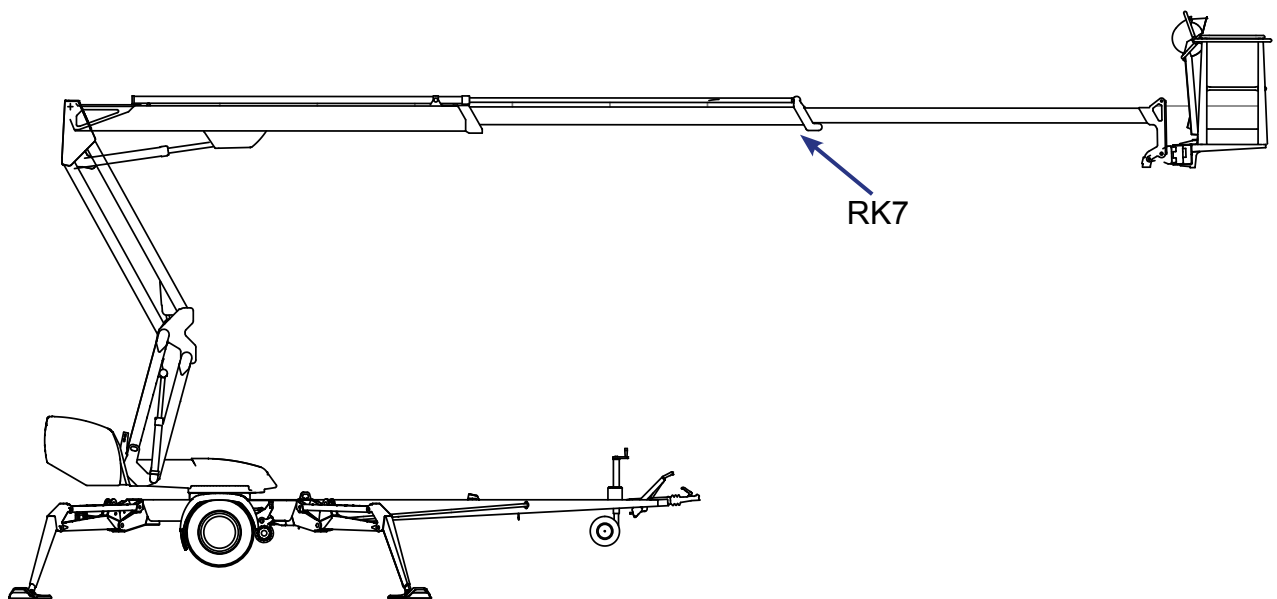
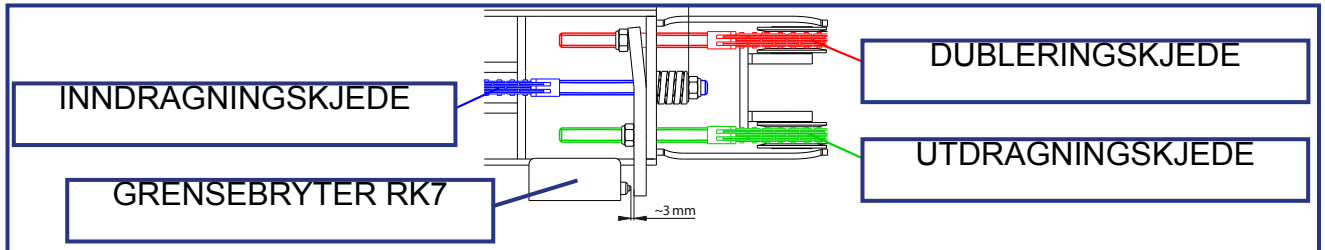


**FARE**

Grensebrytternes justeringer skal ikke endres eller mekanismens funksjon forhindres. **Fare for at liften velter!**

## 5. Overvåking av teleskopets uttrekkingskjele

Uttrekkingskjedene for teleskopet er fordoblet. Om den lastbærende kjeden blir løs eller brytes av, forhindrer dubleringskjeden teleskopbevegelsene og sikkerhetsbryteren RK7/RK8 bryter av nødstopkretsen.

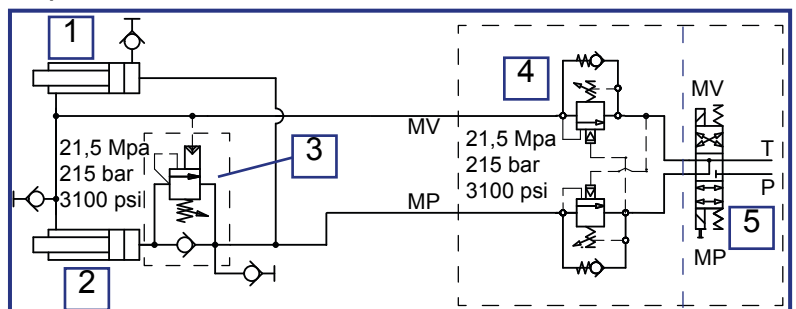


## 6. Forhindring av arbeidskurvens helling

Plattformen nivelleres med et såkalt slave-master-sylindersystem der mastersylindere styrer slavesylindere, som sitter under plattformen.

Nivelleringsystemet består av følgende deler:

1. Mastersylinder
2. Slavesylinder
3. Lastreguleringsventil
4. Doppeltlastreguleringsventil
5. El-retningsventil



## 7. Sikkerhetsanordninger for slangebrudd

Alle lastbærende sylindere er utstyrt med ventiler som hindrer at lasten faller hvis ingenting går i stykker eller det oppstår lekkasje i hydraulikksystemet.

Støttebeinsylindre	Låseventiler	Forhindrer drift av støttebeina i begge retninger.
Løftesyliner for bomsystemet	Lastreguleringsventil	Hindrer at lasten faller nedover
Løftesyliner for leddbommene	Lastreguleringsventil	Hindrer at lasten faller nedover
Teleskopsylinder	Lastreguleringsventil	Hindrer drift av teleskopet i begge retninger.
Nivelleringsystem	Lastreguleringsventiler	Forhindrer at arbeidsplattformen heller

## 8. Nødstopp-trykknapper

Nødstopp-trykknappen stopper umiddelbart bevegelsene og slår av kraftenheten. Trykknappen fins på alle manøvreringsplassene. Etter at knappen har blitt trykket ned, kan man bare manøvrere nødsenkingsfunksjonene.

Nødstopp-trykknappen låses i nederste posisjon, og den må frigjøres før man starter kraftenheten.

### **VARSEL**

Starter ikke enheten, skal du kontrollere at nødstopp-trykknappen ikke er festet i nederste posisjon på noen av manøvreringsplassene.

Nødstopp-knappen i LCB-sentralen er forsynet med et signallys som lyser når liften er i sin normale funksjonstilstand. Lyset slukner hvis noen av nødstopp-knappene eller sikkerhetsanordningen utløser nødstopppfunksjonen.



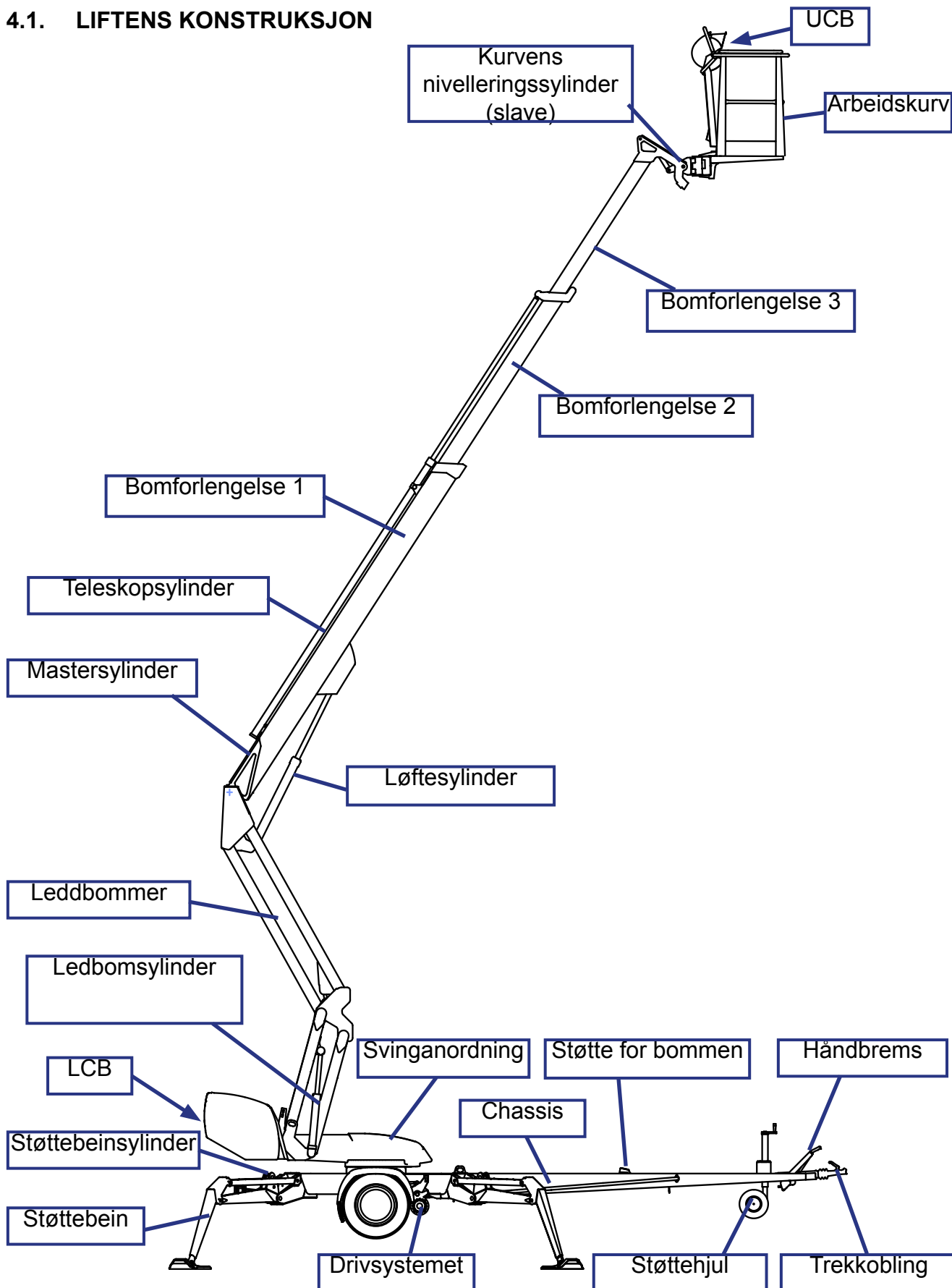
**BLANK**



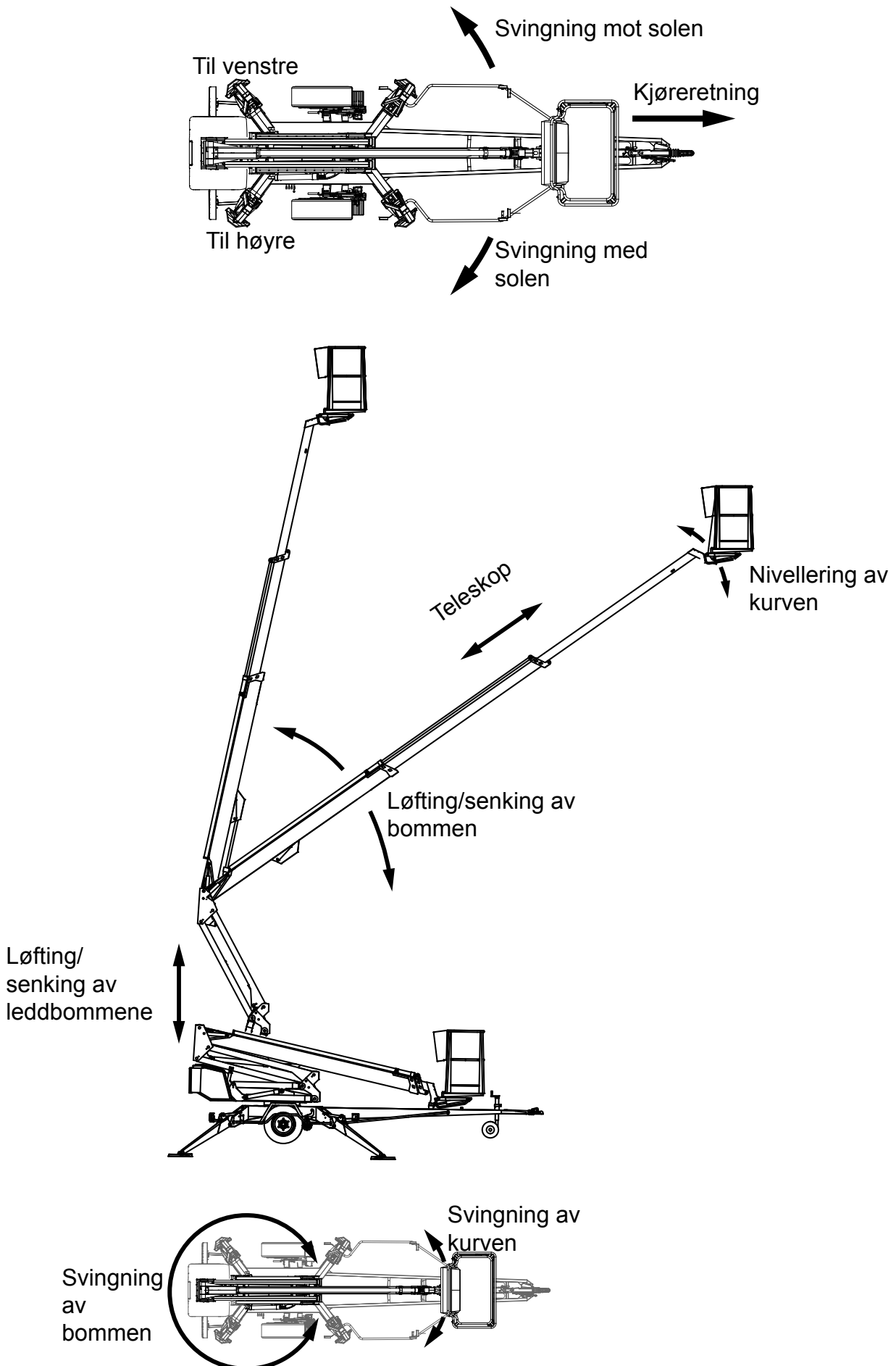
## 4. LIFTENS KONSTRUKSJON OG FUNKSJONER

På de følgende sidene defineres benevnelsene av liftens viktigste komponenter og begrep som hører sammen med liftens funksjoner og som brukes senere i disse anvisningene.

### 4.1. LIFTENS KONSTRUKSJON



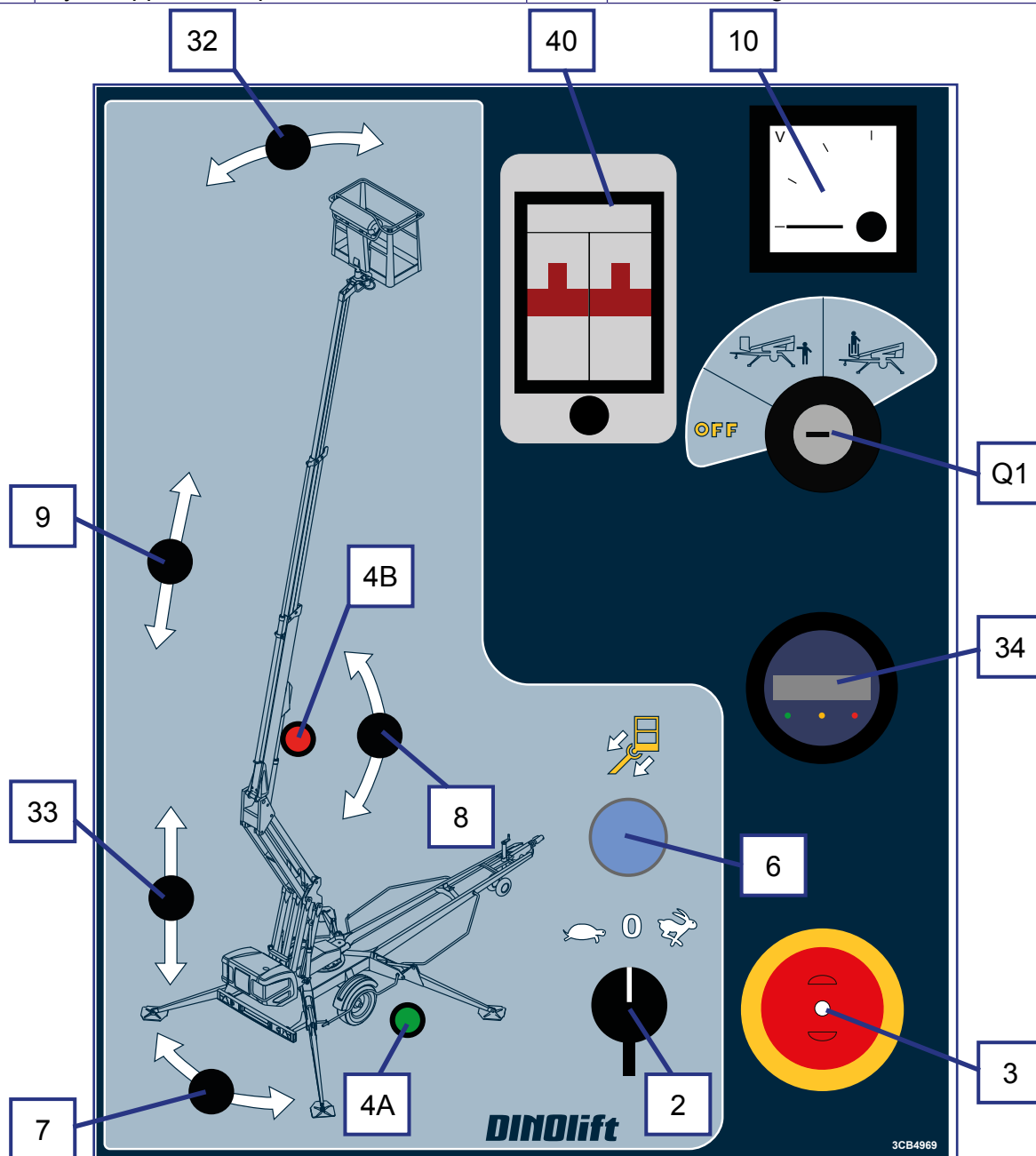
## 4.2. LIFTENS FUNKSJONER



## 4.3. MANØVRER FOR FUNKSJONENE

## 4.3.1. Manøvrer i manøversentralen på chassiset

Q1	Velgerbryter	7	Vippebryter for sving
1a	OFF -strømmen er slått av	8	Vippebryter for bom
1b	Manøversentralen på chassiset LCB – støttebeinkrets, hydraulisk forflytning og manøvrering av bommen fra chassiset	9	Vippebryter for teleskop
1c	Manøversentralen i kurven UCB	10	Voltmeter
2	Hastighet I/II (brukes sammen med manøverspaken for bommen)	16	Indikator for chassisets horisontalstilling (ikke vist på bildet)
3	Nødstopp	32	Vippebryter for kurvens helling
4A	Signallampe for grensebrytere på støttebein	33	Vippebryter for leddbommene
4B	Signallampe for sikkerhetsanordning (RK5)	34	Batterispenning/Timeteller/Visning av feilkoder for motorkontrolleren
6	Trykknapp, teleskop inn	40	Automatsikring for stikkontaktene





## Batterimåler (14)

1. Når strømmen kobles på med nøkkelbryteren, viser måleren motorens driftstimer i fem sekunder.
2. Ved normal bruk vises batterienes ladningstand i prosent.
3. Om motorkontrollen observerer en feil, vises en feilkode.



### LED-signallys på måleren viser displayets tilstand

Venstre LED (grønn)	Mellomste LED (gul)	Høyre LED (rød)
Lyser - driftstimer	Lyser - batterienes ladning i prosent Blinker – ladning under 10%	Blinker - feilkode

### Feilkoder

CODE xx	FORKLARING	KORRIGERING
11	Intern strømmålingsfeil i kontrollen	Skru av strømmen og prøv på nytt
12	Intern feil i kontrollens indre beskyttelseskrete	Skru av strømmen og prøv på nytt
13	Feil eller kortslutning i motorens koblinger	Kontroller motorens strømkabler og ledninger.
14	Feil i låse-/retningsbryterkretsen	Kontroller sikringene, kontrollens styrekrets og ledninger.
21	Gassregulerings justering for høy	Kontroller joystickens og styrekretsens ledninger.
22	<i>Nødoppbakking - ikke i bruk</i>	<i>Feil programmering av kontrollen</i>
23	Feil i låse-/gassreguleringskretsen	Kontroller sikringene, kontrollens styrekrets og ledninger.
24	Gassregulerings justering for lav	Kontroller joystickens og styrekretsens ledninger.
31	For sterk strøm eller kortslutning på hovedkontaktorens spole	Kontroller hovedkontaktoren, skift ut ved behov
32	Kortslutning i hovedkontaktorens spiss	Kontroller hovedkontaktoren, skift ut ved behov
33	<i>Motorens feltvikling brutt - ikke i bruk</i>	<i>Feil programmering av kontrollen</i>
34	Styring av hovedkontaktorens spole avbrutt	Kontroller at hovedkontaktorens kobling ikke er løs
41	Nødstoppekretsen er brutt eller feil kobling	Kontroller nødstopp-trykknappene
42	Overspenning > 30VDC	Kontroller batteriladerens funksjon
43	For høy, > 85 °C, eller for lav, < -25 °C, temperatur	Kontroller temperaturen i omgivelsene
44	Feil i låse-/velgerbryterkretsen	Kontroller sikringene, kontrollens styrekrets og ledninger.

Driftstemperaturen påvirker batterienes kapasitet.

Man når 100 % ved 30 °C temperatur, ved 0 °C er kapasiteten 80 % av den normale, ved -20 °C er kapasiteten 50 % av den normale

## VARSEL

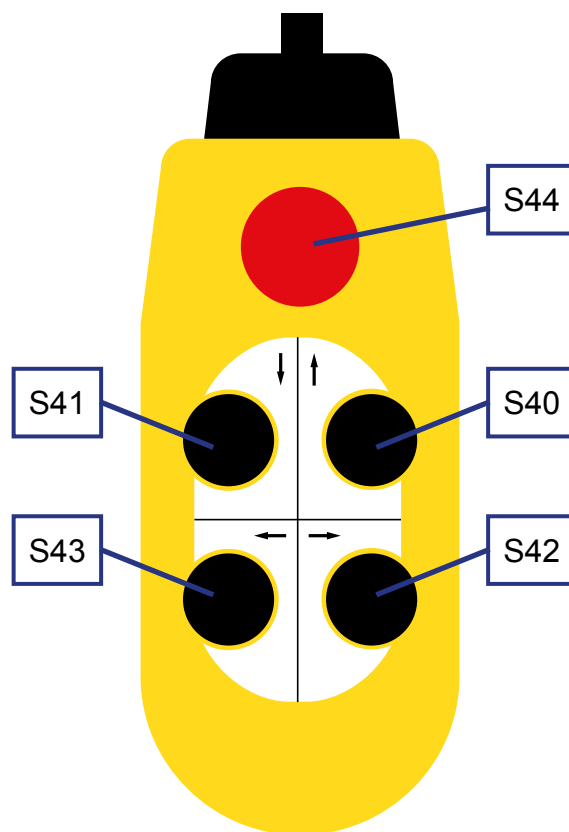
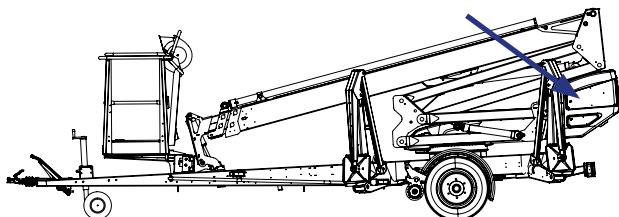
Når nettkabelen kobles til, gjør laderen måleren at vise straks 100 %, selv om batteriene ikke er fulladet. Man kan kontrollere batterienes ladningsnivå før ladningen.

Ha alltid laderen koblet til lenge nok, uansett hva måleren viser! Laderens automatikk hindrer overlading.

### 4.3.2. Manøvrer for drivsystemet

S44	Nødstop
S40	Framover
S41	Bakover
S40/S41 + S42	Kjøring til høyre
S40/S41 + S43	Kjøring til venstre

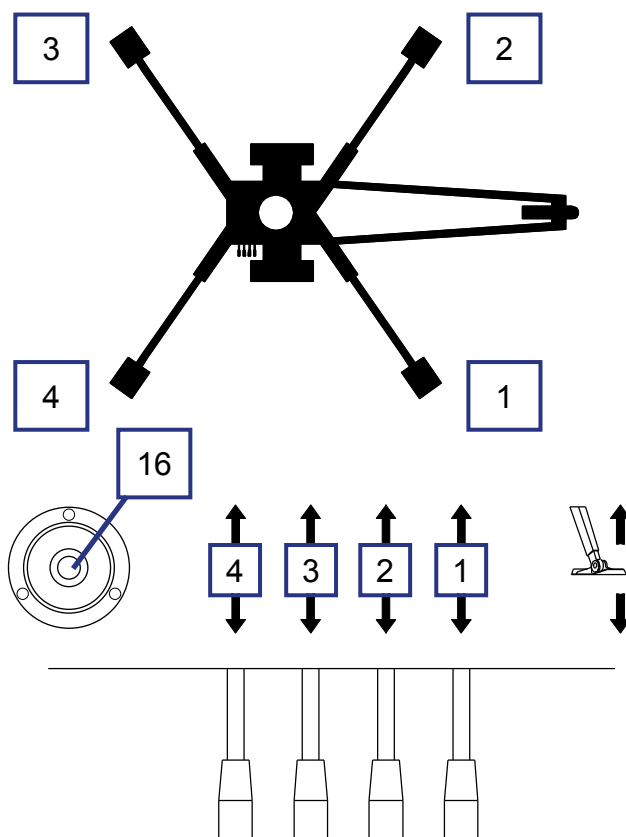
Kontrollpanelet befinner seg under sidelokket på den venstre side.



### 4.3.3. Manøvrer for støttebein

1	Fremre støttebein, høyre
2	Fremre støttebein, venstre
3	Bakre støttebein, venstre
4	Bakre støttebein, høyre
16	Indikator for chassisets horisontalstilling

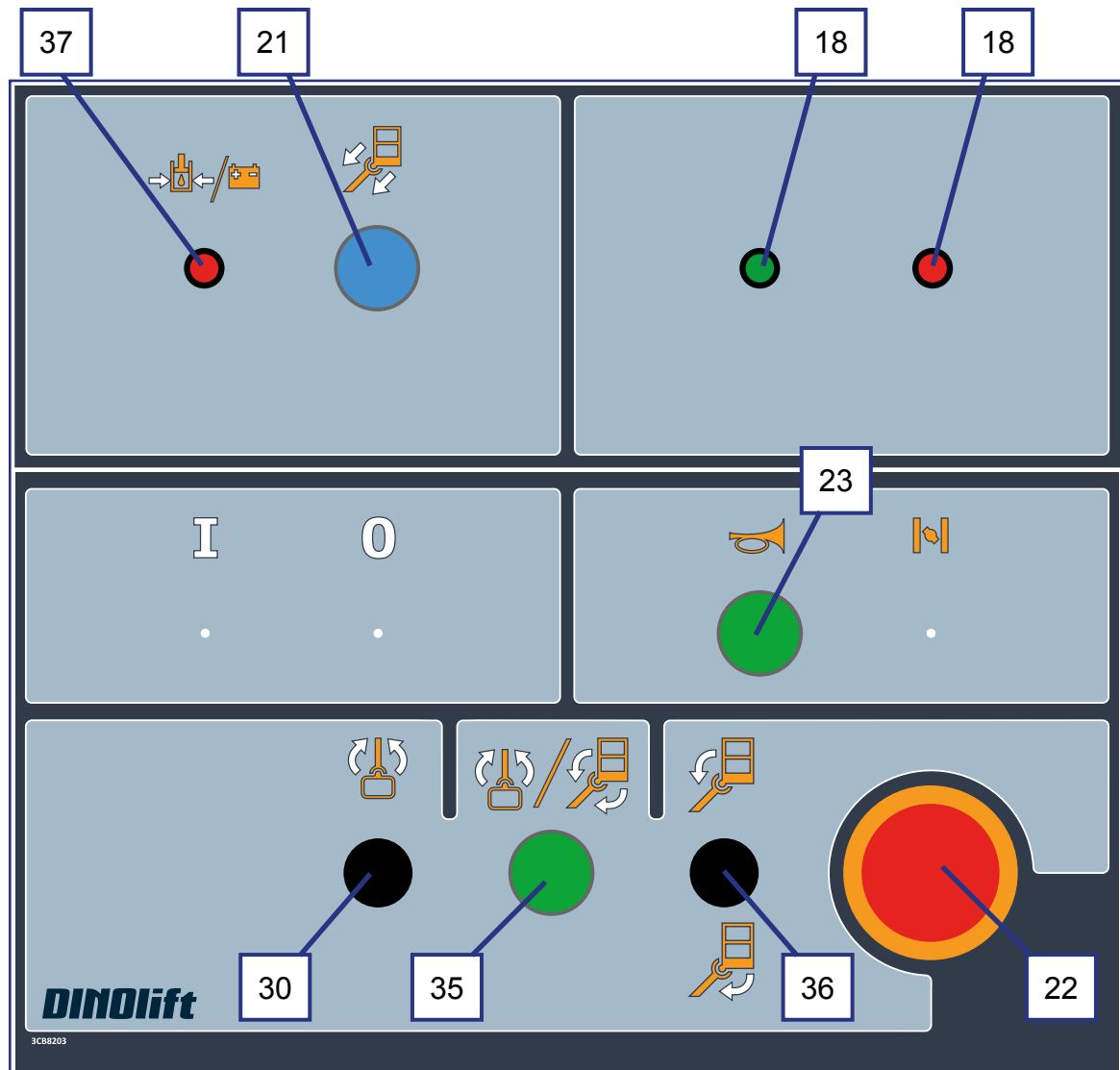
Startknapp for motoren ved støttebeina.



## 4.3.4. Manøvrer i manøversentralen i kurven

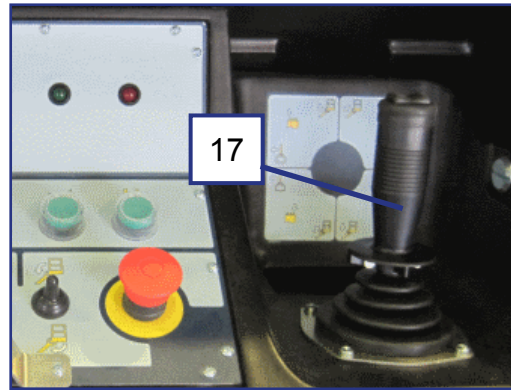
Steng lokket over chassissets manøverpanel før du benytter manøverpanelet i kurven. Lokket må ikke låses under bruk.

Motoren starter og stopper automatisk når bevegelsen aktiveres.

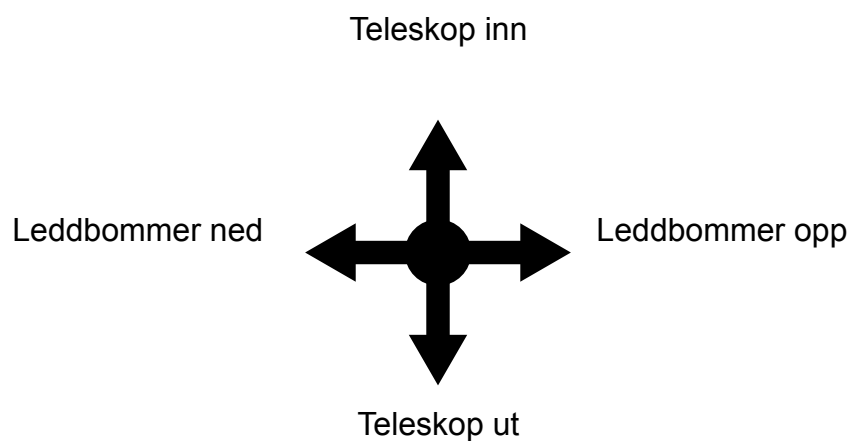
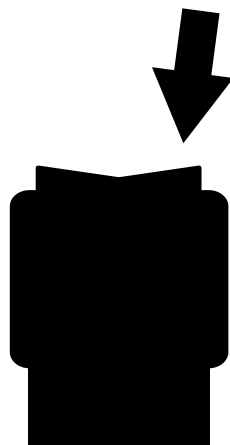
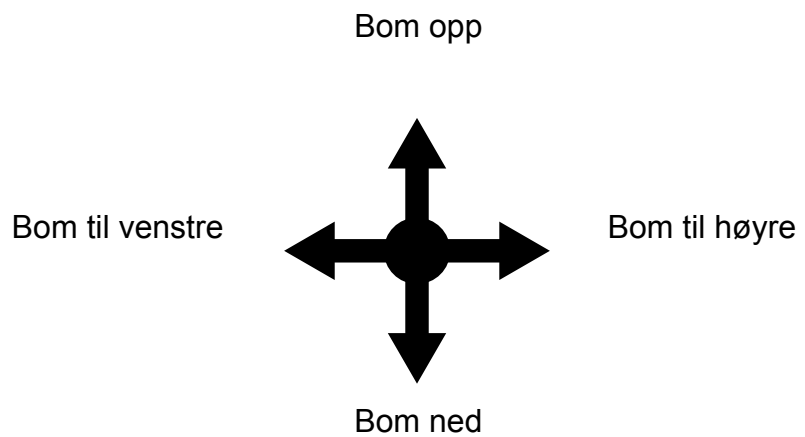
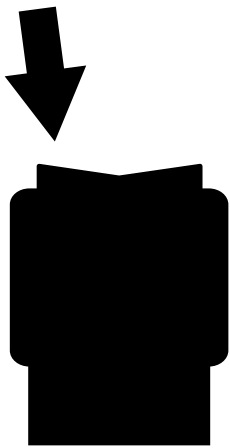


18	Signallamper	30	Svingning av kurven (brukes sammen med trykknapp 35)
	Grønn – innenfor rekkeviddeområdet	35	Trykknapp for kurvens nivellering
	Rød – på grensen av rekkeviddeområdet	36	Manøverspak for kurvens nivellering (brukes sammen med trykknapp 35)
21	Trykknapp, teleskop inn	37	Signallys for batteriets ladningstand. Lad batteriet senest når signallampen tennes. Samtidig hindrer reléet K6 bevegelser "teleskopet ut" og "bommen opp"
22	Nødstopp		
	- stopp ved å trykke inn - frigjør ved å dra ut		
23	Lydsignalknapp		
24	El-uttak 230VAC (2 stk.)		

## 17. Manøverspak



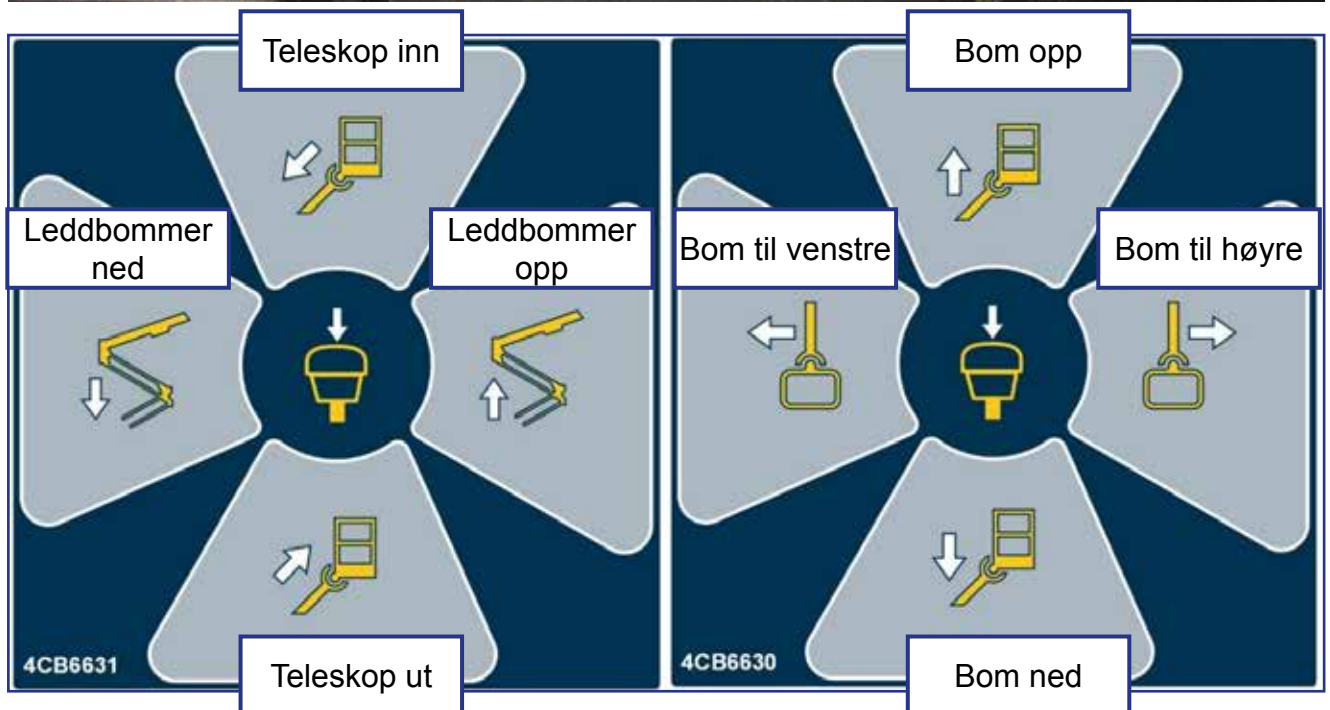
Ulike funksjoner velges med "dødmansbryterne" ved joystickenden. Trykk alltid på knappen først og sving joysticken først etter det. Sikkerhetskoblingen hindrer bevegelsene om styrespaken svinges uten at knappen har blitt trykket ned.



## 4.3.5. Utrustning med to styrespaker (tilvalg)

Som tilvalg for manøversentralen i arbeidskurven kan man få utstyr med to styrespaker.

Høyre og venstre styrespak (17 høyre/venstre) erstatter den normale styrespaken 17. Ulike funksjoner velges ved å svinge joysticken i den ønskede bevegelsens retning. Trykk alltid på knappen først og sving joysticken først etter det. Sikkerhetskoblingen hindrer bevegelsene om styrespaken svinges uten at knappen har blitt trykket ned.



## 5. BRUK AV LIFTEN

### 5.1. LIFTEN TAS I BRUK

Liftens bruker skal alltid utføre arbeidsplassinspeksjonen og inspeksjonene som inngår i idriftsettelsestiltakene:

- i begynnelsen av en ny arbeidsdag
- før liften tas i bruk på en ny løfteplass
- om liftens bruker skiftes ut i løpet av arbeidsdagen

#### 5.1.1. Inspeksjon på arbeidsplassen

##### 1. Generelt

- Passer liften for denne oppgaven?
- Strekker den til? (rekkevidde, bærekraft osv.)
- Er oppstillingsplassen sikker?
- Er det tilstrekkelig med lys / belysning for å utføre arbeidet sikkert?

##### 2. Dokument

- Er maskinens bruks- og vedlikeholdsforskrifter på plass? (Produsentens dokumentasjon)
- Er de service- og inspeksjonsoppgaver som er stipulert i forskriftene utført? Har feil og mangler, som kan ha innvirkning på sikkerheten, blitt rettet? (Inspeksjonsprotokoll)

##### 3. Konstruksjon (visuell kontroll og funksjonstest)

- Liftens generelle tilstand.
- Manøverorganenes funksjon og beskyttelse.
- NØDSTOPP, signalhorn og grensebrytere.
- EI-anordninger og kabler.
- Forekommer det oljelekkasje?
- Belastnings- og lasteskilt.

##### 4. Brukere

- Er brukeren gammel nok?
- Har brukeren fått tilstrekkelig skolering?

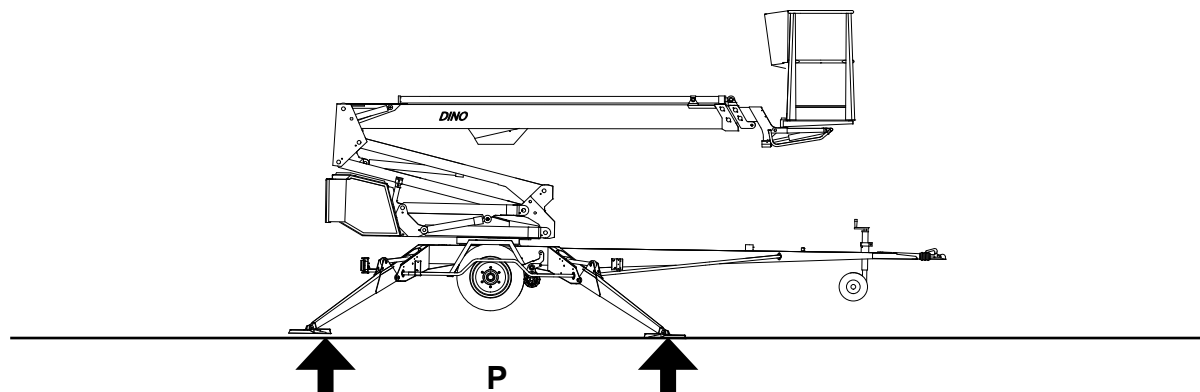
##### 5. Brukssted

- Gjelder særskilte vilkår på bruksstedet / forutsetninger som må tas i betraktning?

## 5.1.2. Liftens oppstillingsplass

1. Forsikre deg om at underlaget er tilstrekkelig slett og hardt, slik at liften kan stilles opp stødig i vannrett posisjon

Underlagets jordart	Tetthet av jorden	Maks tillatte bakketrykk	
		P	kg/cm <sup>2</sup> (N/cm <sup>2</sup> )
Grus	Høy tetthet	6	(59)
	Middels tetthet	4	(39)
	Løs	2	(20)
Sand	Høy tetthet	5	(49)
	Middels tetthet	3	(29)
	Løs	1,5	(15)
Fin sand	Høy tetthet	4	(39)
	Middels tetthet	2	(20)
	Løs	1	(10)
Leire og slam	Fast (meget vanskelig å bearbeide)	1,00	(10)
	Seig (vanskelig å bearbeide)	0,50	(5)
	Myk (lett å bearbeide)	0,25	(3)



FARE

Bruk tilstrekkelig store og stabile støtteplater under støttebensføttene dersom underlaget er mykt.

2. Kjør eller skyv liften til løfteplassen som har blitt undersøkt
3. Koble inn håndbremsen
4. Løsne liften fra kjøretøyet



### 5.1.3. Start

1. Koble på strømmen fra hovedstrømbryteren
2. Åpne lokket på aggregatets bakdel for å komme til manøverorganene.
3. Still omkobleren 1 i posisjon 1b fra manøversentralen på chassiset
4. Start motoren fra trykknappen 2 (grønn)
5. Start motoren for manøvrering av støttebeina ved å trykke ned den grønne knappen på det høyre batterihuset. Motoren går bare så lenge knappen holdes nedtrykt. Når man bruker bommen eller drivsystemet, starter og stopper motoren automatisk.



### 5.1.4. Støtte liften

1. Senk de fremre (ved dragbommen) støttebeina 1–2.
2. Senk de bakre støttebeina 3–4. (se opp for dragbommens støttehjul)
3. Still chassiset vannrett ved hjelp av støttebeina, se indikatoren for vannrett stilling (16). Luftboblen bør finnes på innsiden av den indre ringen.
4. når alle støttebeina er i støtteposisjon og støttebeingrensebrytneres strømkrets er sluttet, tennes signallyset 4A (grønt) i manøverpanelet på chassiset

#### Kontroller alltid før manøvrering av bomsystemet:

- ved hjelp av indikatoren at chassiset står vannrett
- at hjulene er løftet opp fra bakken
- at støttebeina står stødig på bakken



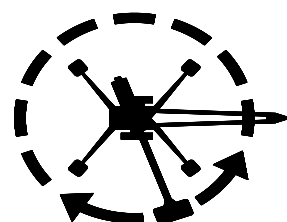
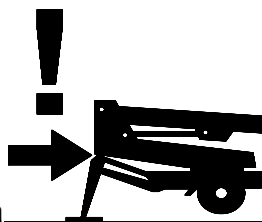
## FARE

Liften skal ikke brukes dersom den ikke står støtt og vannrett.

Betrakt den innvirkning is, eventuelt regnvær og underlagets helling kan ha på stabiliteten, og forsikre deg om at støttebeinføttene ikke kan skli på underlaget

## VARSEL

Hvis du har stilt inn anordningens chassis vannrett på ET HELLENDE UNDERLAG, skal du rotere bommen forsiktig rundt for å kontrollere at svinganordningen ikke kolliderer med støttebeina eller andre hindre.





## 5.2. BRUK



### ADVARSEL

Før idriftsettelse skal man utføre de daglige tiltakene og kontrollene som foreskrives i vedlikeholdsanvisningene.

Det å ikke kontrollere sikkerhetsutstyret kan forårsake et faremoment eller forverre følgene av problemsituasjoner.

**DERSOM VARSLINGS- ELLER NØDSENKINGSANORDNINGENE ER UTE AV DRIFT, MÅ DETTE ABSOLUTT UTBEDRES FØR LIFTEN TAS I BRUK!**

### 5.2.1. Manøvrering fra manøversentralen på chassiset

1. Still omkobleren Q1 i posisjon "LCB-manøversentral på chassiset".



2. Start motoren.

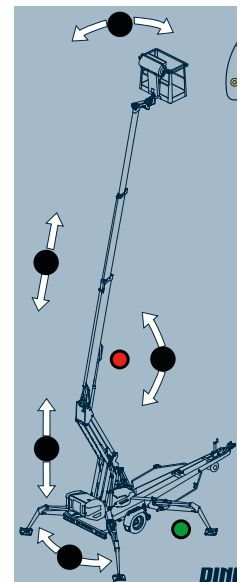
3. Manøvrer bommen og arbeidskurven med manøverspakene på chassisets panel.

- utkjøring og inntrekking av teleskopet
- løfting og senking av bommen
- svingning av bommen
- løfting/senking av leddbommene

Bevegelsen stopper når manøverspaken frigjøres.

4. Løft kurven opp fra trekkbommen og sving den ut til siden, slik at du kan legge ned bommen.

5. Kjør teleskopet ut så langt at du trygt kan stige opp i arbeidskurven.



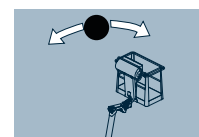
### VARSEL

Se opp for at ikke skade lysrampene eller trekkbommens støttehjul!

### Endring av arbeidskurvens posisjon fra manøversentralen på chassiset:

Arbeidskurvens nivelleringsystem holder kurven automatisk vannrett under bevegelsene. Stillingen kan ved behov korrigeres.

Benytt arbeidskurvens posisjonsinnstilling med liftet løftet opp i støttebenoppstilling (hvilende på støttebenene). Still inn arbeidskurvens stilling med bommen i loddrett stilling. Ingen personer må oppholde seg i arbeidskurven under innstillingen.



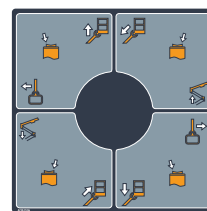
### 5.2.2. Manøvrering fra manøversentralen i arbeidskurven

Løft kurven opp fra trekkbommen og sving bommen ut til siden, slik at du kan legge ned kurven. Kjør teleskopet ut så langt at du trygt kan stige opp i arbeidskurven.

1. Still velgerbryteren i posisjon "Manøversentral i arbeidsplattformen UCB", og ta bort nøkkelen. Ikke lås lokket på manøversentralen på chassiset.
2. Gå opp i arbeidskurven og fest sikkerhetsselen ved den festepunkten, som er beregnet for dette formål.
3. Start motoren.
4. Begynn å bruke liften normalt. Kjør bomsystemet med manøverspaken:

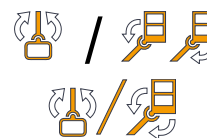


For å manøvrere bomsystemet skal du først trykke vippebryteren på enden av styrespaken og etter det føre styrespaken forsiktig i ønsket bevegelsesretning for bommen. Arbeidskurvens bevegelsehastighet reguleres trinnløst.



Manøvrerbevegelsen fungerer ikke hvis spaken styres ut først og vippebryteren trykkes inn etterpå.

5. Prøv å kjøre løfte- og senkebevegelsene med kort bom.
6. Manøvrere arbeidskurvens bevegelser via vippebryterne.



For at arbeidskurvens bevegelser skal kunne kjøres, skal aktiveringsbryteren også være nedtrykt samtidig.

Se ved behov punket "Manøvrer i manøversentralen i kurven" for mer informasjon.



## ADVARSEL

**Når den røde signallampen (18) for overbelastning er tent, bør man ikke under ingen omstendigheter øke belastningen i kurven. Fare for at liften velter!** Oppgaver etter en eventuell overbelastning:

Benytt tilbakestillingsknappen (31 eller 36) for å kjøre kurven inn på RK4s funksjonsområde (den grønne lampen tennes). Etter dette kan liften igjen benyttes på normal måte.

7. Mens bommen er løftet litt opp og teleskopet er kjørt litt ut, kontrollerer du at arbeidskurven ikke senker seg når manøvrerorganene ikke berøres.
8. Kjør løftkurven til arbeidsplassen



## **FORSIKTIG**

Liften og bygninger og hindre rundt den, forårsaker klemmefare. Hender og føtter må holdes inne på plattformen under bevegelsene. Observer også hindre over plattformen.

### **Start/stopp-automatikk**

Start/stopp-automatikken er aktiv når man manøvrerer liften fra manøversentralen i arbeidsplattformen UCB. Begynn manøvreringen ved å trykke vippebryteren på enden av styrespaken 17 for å starte motoren. Før etter det styrespaken 17 forsiktig i ønsket retning for bombebevegelsen. Motoren stanser automatisk ca 3 sekunder etter at manøvreringen av liftens bevegelser stanser. Motoren starter igjen når man trykker på aktiveringsbryteren og manøvrerer den ønskede bevegelsen for bomsystemet.

### **DELSOM VARSLINGS- ELLER NØDSENKINGSANORDNINGENE ER UTE AV DRIFT, MÅ DETTE ABSOLUTT UTBEDRES FØR LIFTEN TAS I BRUK!**

Kurvens bevegelser kan utføres med trinnløs regulering av hastigheten når du benytter arbeidskurvens manøverpanel (gjelder ikke kjøring fra chassisets manøverpanel). Bevegelsene kan ikke utføres samtidig. Dersom flere manøverspaker aktiveres samtidig, fungerer den bevegelsen som møter minst motstand.

### **Ta hensyn til følgende når du løfter bommen**

- arbeidskurvens bevegelsesområde kommer an på kurvbelastningen (se tekniske data) – dette overvåkes av grensebryterne RK4 og RK5, som befinner seg under beskyttelseskappen
- Disse grensebryterne skal ikke justeres eller endres på noen måte. Kontroll og justering skal kun utføres av autorisert serviceperson.

### **Ved langvarig arbeid på samme sted**

- Ved høy utetemperatur kan motoren slås av dersom kurven ikke skal flyttes på lengre tid.
- ved lav utetemperatur er det bedre å la motoren gå slik at hydraulikkoljen holdes oppvarmet
- under langvarig arbeid skal man sikre at batteriet er ladet. Ved behov skal batteriets ladning sikres med nettstrøm eller aggregat.
- kontroller regelmessig liftens støttebeinstabilitet og underlagets tilstand under arbeidets gang, og vær oppmerksom på vær og terrengforhold
- liftens elektroniske tidsur bryter driftsspenningen (12 VDC) automatisk av, hvis det er gått mer enn ca 1 time siden el- eller forbrenningsmotoren sist var i gang
- Spenningen kobles til igjen ved å trykke inn starttrykkknappen enten i kurvens eller i chassisets manøverpanel.

### **Glem ikke når du flytter arbeidskurven**

- å se opp for høyspentledninger
- å ikke berøre åpne elektriske ledninger
- å ikke slippe objekter ned fra arbeidskurven
- å ikke skade liften

- å ikke skade nærliggende objekter / apparater



## FARE

**Det er strengt forbudt å øke belastningen i øverste posisjon.**

Ikke overskrid sidekraftgrensen (400N) eller belast kurven vertikalt mer enn tillatt vekt.

### Senking av arbeidskurven i transportstilling

Når du senker arbeidskurven ned i transportstilling, bør du alltid først kjøre teleskopet helt inn og stille det vinkelrett i forhold til bommen.

## VARSEL

Se opp for trekkbommens støttehjul når du senker plattformen i transportposisjon!

### Når du forlater liften bør du

- kjøre den til et trygt sted, helst forlate den i transportstilling
- stoppe aggregatet
- forhindre at den tas i bruk ved å låse beskyttelseslasket på hovedsentralen

### 5.2.3. Spesielle forholdregler ved vinterbruk

**Liften skal ikke brukes ved temperaturer lavere enn -20°C**

Foruten de vanlige idriftsettelsestiltakene skal man når det er kaldt gjennomføre følgende spesielle tiltak

1. La motoren gå noen minutter før du utfører noen manøverbegivelser.
2. Begynn med noen oppvarmingsbevegelser, slik at oppvarmet hydraulikkolje flyter ut i sylindrene – på denne måten fungerer ventilene sikrere.
3. Kontroller at grensebrytere og nødsenkingen fungerer riktig, og at det er frie for snø og skitt og lignende.
4. Når liften ikke er i bruk bør du beskytte manøversentralen og arbeidskurven mot snø og nedising.
5. Pass på at batteriene er ladet. Tomme batterier fryser lett til.



**Hold alltid liften ren fra skitt, snø osv.**

### 5.2.4. Avslutning av arbeidet

Etter hver arbeidsdag:

1. Kjør teleskopbommen helt inn.
2. Forsikre deg om at kurven står vinkelrett mot bommen.
3. Senk bommen/kurven helt ned på støtten for bommen på trekkbommen. Grensebryteren på støtten forhindrer manøvreringen av støttebeina dersom kurven ikke er nedsenket.
4. Steng beskyttelseslokket på manøversentralen i kurven.
5. Vri velgerbryteren i posisjon OFF og vri hovedstrømbryteren fra.
6. Dersom batteriet må lades opp, skal nettkabelen tilkobles. I motsatt fall løsnes nettkabelen.
7. Forsikre deg om at beskyttelseslokkene er låst.

## **VARSEL**

Med tanke på batterienes funksjon og holdbarhet, bør de alltid kobles til ladning etter hver arbeidsdag selv om det skulle være mye ladning igjen. Å oppbevare tomme batterier forkorter deres brukstid. Dessuten fryser tomme batterier lett til.

### 5.3. FLYTTING AV LIFTEN

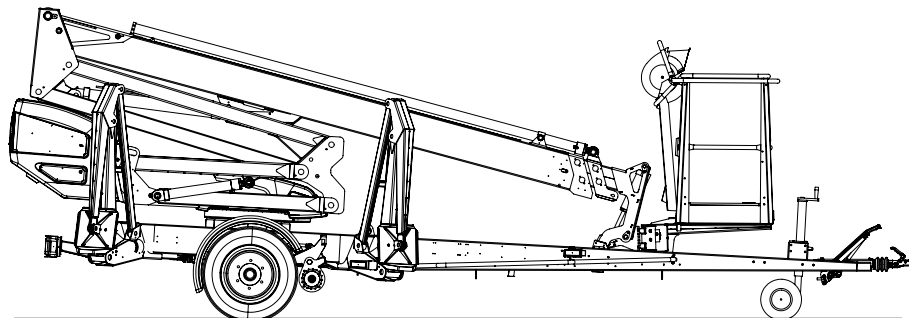
Liften kan flyttes ved hjelp av liftens eget drivsystem eller å slepe den.



**Flytting av maskinen skal kun skje med bommen i transportstilling. Under flytting må kurven være helt tom.**

#### 5.3.1. Liften klargjøres for transport

Liften skal alltid være i transportposisjon under forflytningen.



Forbered liften for transport iht følgende:

1. Kjør teleskopbommen helt inn.
2. Forsikre deg om at kurven står vinkelrett mot bommen.
3. Senk bommen/kurven helt ned på støtten for bommen på trekkbommen. Grensebryteren på støtten forhindrer manøvreringen av støttebeina dersom kurven ikke er nedsenket.
4. Steng beskyttelseslokket på manøversentralen i kurven.
5. Vri velgerbryteren (1) i posisjon "Manøverpanelet på chassis".
6. Løft opp støttebeina.  
Løft først opp de bakre støttebeina 3–4 (se opp så du ikke skader det bakre lyspanelet), løft så de fremre støttebeina 1–2 (se opp så du ikke skader støttehjulet)
7. Forsikre deg om at beskyttelseslokkene er låst.

Hvis du tenker å flytte liften ved å slepe den:

8. Koble til parkeringsbremsen.
9. Forsikre deg om at drivsystemet er utkoblet.
10. Vri velgerbryteren i posisjon OFF og koble løs liften fra strømforsyningen.

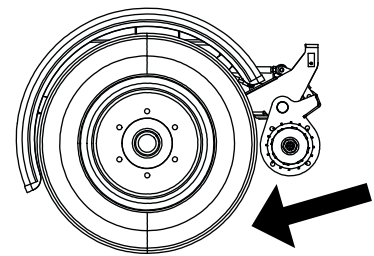
### 5.3.2. Bruk av drivsystemet

Det hydrauliske drivsystemet benyttes for korte forflytninger av liften inne på arbeidsområdet, når tauekjøretøyet ikke kan benyttes.



**Under transportkjøring i terreng skal du prøve å oppholde deg over maskinen.**

1. Still omkobleren 1 i posisjon "Manøversentral på chassiset".
2. Start el-motoren. (Ved bruk med forbrenningsmotor, start aggregatet.  
Honda: juster motorturtallet  $\frac{3}{4}$  fra maksimal. Aggregatets motorturtall virker på drivhastigheten.
3. Kontroller at kurven er i transportstilling og støttebeina er helt løftet opp.
4. Forsikre deg om at kabelen er lang nok for den beregnede flyttestrekningen eller at kabelen er utkoblet.
5. Koble kraftoverføringen i kjøreposisjon.
6. Frigjør håndbremsen.
7. Utfør kjøringen via styreorganer for drivsystemet.

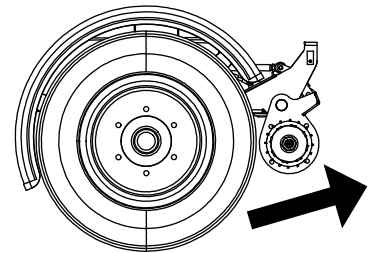


## FORSIKTIG

**Unngå å kjøre slik at støttehjulet treffer hindringer, og unngå å kjøre i bratte bakker.**  
Dersom et hjul støter mot et hinder, kan liften svaie kraftig.

Etter kjøring:

- Koble til håndbremsen.
- Koble ut drivsystemet fra dekket.

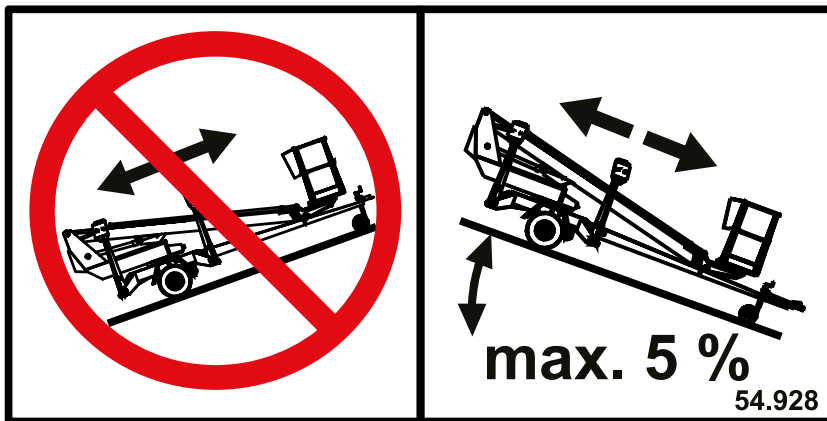


## VARSEL

**Ta ikke støttehjulet for langt ut, ettersom de da blir svakere og lettere skades.**  
Ved kjøring bør det være 1–3 cm mellomrom mellom trekkbommen/bremsestagets nedre del og hjulets overkant, slik at hjulet kan svinge fritt.

**På et hellende underlag:**

1. Når du kjører i en bakke med drivsystemet, må du alltid holde trekkbommen i hellingsretningen. Kjør aldri med drivsystemet med trekkbommen pekende i retning mot oppoverbakken.
2. Sett alltid hjulkiler under hjulene før liften kobles fra tauekjøretøyet.
3. Sett alltid på håndbremsen før liften kobles fra kjøretøyet.
4. Bruk håndbremsen kun som parkeringsbrems eller for nødstopp.
5. Pass på følgende når du flytter liften med drivsystemet:
  - ikke sett foten slik at den kommer under hjulet på liften
  - vær oppmerksom på trekkbommens brå bevegelser
  - vær forsiktig så du ikke forårsaker farlige situasjoner for utenforstående og omgivelsene
6. Flytt aldri liften ved hjelp av håndkraft i en bakke. Liften kan rulle avgårde og forårsake en ulykke.
7. Parker aldri en kjøretøykombinasjon i en bakke.  
Gå aldri fra liften i en bakke når den kun holdes på plass av drivsystemets bremsekraft.



**Kjør aldri med drivsystemet i nedoverbakke dersom bakken har en hellingsgrad på mer enn 5 prosent, (tilsvarer et fall på 0,5 meter på en 10-meters strekning). Hvis bakken heller mer enn dette, er det fare for at du kan miste kontrollen over liften.**



### 5.3.3. Tauing av liften

Kobling av liften til tauekjøretøyet

1. Løft kulekoblingens håndtak oppover og flytt det samtidig framover (i kjøreretning). Kulekoblingen er nå i åpen posisjon.
2. Trykk kulekoblingen lett på dragkulen. Koblingen og låsingene skjer automatisk.



**Forsikre deg alltid om at koblingen er ordentlig låst på kulen.**

3. Koble til stikkkontakten og sikkerhetsvaieren. Forsikre deg om at kabelen ikke gnager mot andre deler og at vaieren kan bevege seg fritt.
4. Kontroller at lysene fungerer korrekt.
5. Frigjør håndbremsen ordentlig og forsikre deg om at håndtaket låses i nedre posisjon.
6. Løft støttehjulet helt opp i transportposisjon.



**Kulekoblingen bør rengjøres og smøres regelmessig.**

Dersom man parkerer eller frigjør maskinen fra tauekjøretøyet, i en bakke eller på annet hellende underlag, er det spesielt viktig at håndbremshåndtaket dras på med stor kraft. Når håndbremsen er koblet inn, skyves maskinen bakover. Da løsner ryggeautomatikken bremseklossene. Fjærhuset spenner nå håndbremsspaken ytterligere, og parkeringsbremsen er igjen innkoblet.

Glem ikke å justere bremsene i henhold til serviceanvisningene.

Legg hjulkiler under hjulene for ekstra sikkerhet.

## VARSEL

Når du sleper liften, skal du ta hensyn til nasjonale veitrafikkforskrifter samt lokale eller arbeidsplassspesifikke anvisninger samt de anvisningene som gjelder sleping med kjøretøy.

### Kontroller alltid før du sleper liften:

- at støttebeina er løftet opp i transportposisjon
- at kulekoblingen er låst
- at lysene fungerer korrekt, at kabelen er tilkoblet
- at håndbremsen ikke ligger på
- at dekkene er uskadet og lufttrykket er riktig De rette trykkverdiene er merket på dekkene og nesehjulets feste.
- at sikkerhetsvaieren er festet
- bremsenes låsing etter transport
- støttehjulets feste er i øverste posisjon
- at drivsystemet er koblet ut fra dekket
- at det ikke er noen last i kurven



**Det må alltid benyttes hjulkile, når man kobler liften fra det tauende kjøretøyet.**

### 5.3.4. Forflytning ved å løfte

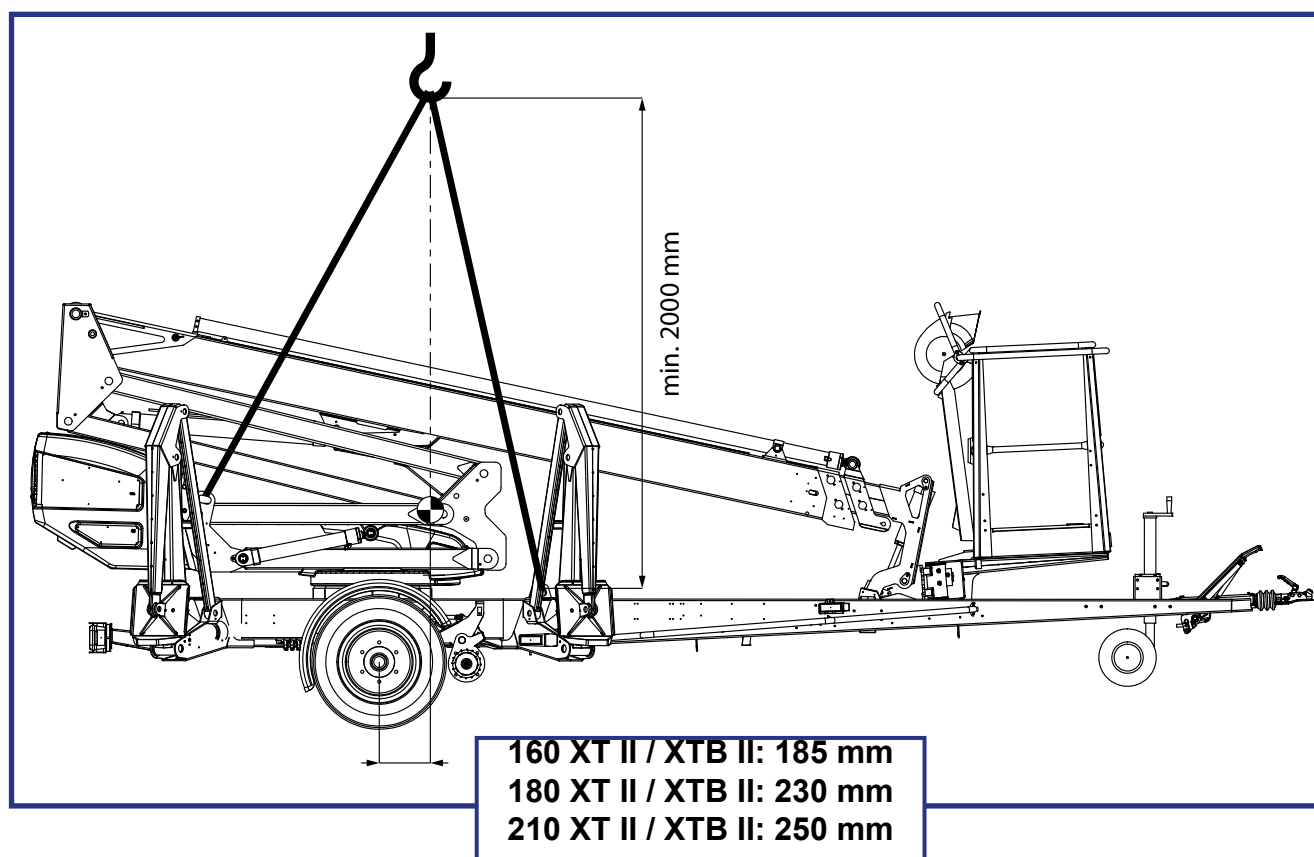
Maskinen kan løftes med løfteanordningene på bildet. Løfteanordningene sitter på korresponderende steder på begge sider av liften

Under løftingen skal personliften være i transportposisjon. Ta bort alt løst materiale fra rammekonstruksjonens overside og løfteplattformen før løftet.

Til løftingen skal det brukes en kran og løfteutstyr som passer til formålet og er tilstrekkelig holdbar Gransk liftens vekt i den tekniske spesifikasjonen.



Løft forsiktig så maskinen ikke skades.



#### 5.4. LAGRING/OPPBEVARING OVER LENGRE TID

Rengjør maskinen grundig og smør eller før på beskyttelsessmurning i henhold til anvisningene før lang tids oppbevaring (se punkt "Smøreskjema"). Samme rengjøringsprosedyre og smøring skal gjentas i sammenheng med igangsetting.

### **VARSEL**

Dersom liften forlates stående over en lengre periode, f.eks. vinteropplag, anbefaler vi at den løftes opp en anelse ved hjelp av støttebeina.

Regelmessige inspeksjoner skal gjennomføres i samsvar med inspeksjonsprosedyren i anvisningen.

### 5.3. TILTAK VED NØDSITUASJONER

#### 5.3.1. Ved nedsatt stabilitet

Nedsatt stabilitet kan forårsakes av feil på maskinen, vind eller andre utenforstående krefter, når underlaget gir etter eller dersom det er utvist uforsiktighet ved plassering. Nedsatt stabilitet gir seg oftest tilkjenne ved at hellingen øker.

1. I fall det er mulig (helling øker ikke) skal du forsøke å finne årsaken til den nedsatte stabiliteten, og i hvilken retning den går. Alarmer med signalhornet til øvrige personer som befinner seg på arbeidsområdet.
2. Om mulig skal du redusere belastningen på arbeidskurven.
3. Kjør teleskopet inn med nødsenkingsfunksjonen for å redusere rekkevidden i sideretningen. Unngå brå og ujevne bevegelser.
4. Sving bom og kurv i motsatt retning mot hellingen, for om mulig å øke stabiliteten.
5. Senk bommen.

Dersom årsaken til den nedsatte stabiliteten er feil på liftens konstruksjon, må dette umiddelbart rettes.



**Liften skal ikke benyttes før feilen er rettet og funksjonen kontrollert.**

#### 5.3.2. Ved overbelastning

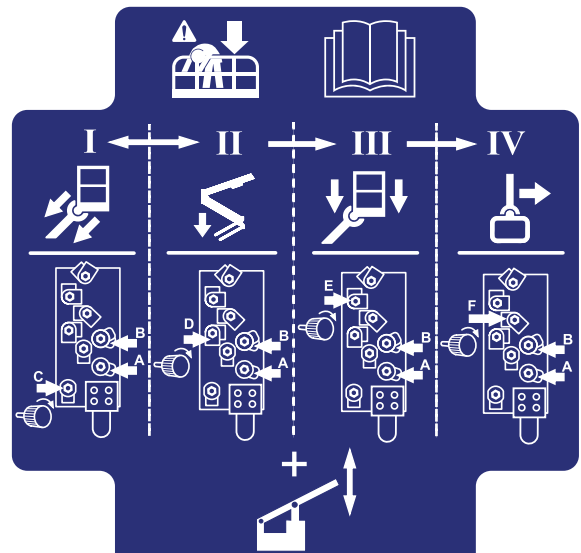
1. I fall det er mulig (helling øker ikke) skal du forsøke å finne årsaken til den nedsatte stabiliteten, og i hvilken retning den går. Alarmer med signalhornet til øvrige personer som befinner seg på arbeidsområdet.
2. Om mulig skal du redusere belastningen på arbeidskurven.
3. Kjør teleskopet inn med nødsenkingsfunksjonen for å redusere rekkevidden i sideretningen.
4. Det grønne lyset tennes når overbelastningssituasjonen er borte. Etter det kan maskinen brukes normalt.

#### 5.3.3. Ved avbrutt energitilførsel

## **Bruk:**

Liften har et nødsenkingsystem med håndpump. Det sitter bak sidelokket på den høyre siden sett fra panelet på chassiset. Manøverspaken for pumpen er festet på indre siden av dekselen på siden. Kontroller at nødsenkingsystemet er i god stand før bruk av liften.

**OBS!** Når du bruker nødsenkingsfunksjonen, skal du først kjøre inn teleskopet, deretter skal du senke leddbommene og bommen og til sist svinge bommen.



### 1. Teleskop inn

- Skru igjen fingerskruene A, B og C med klokken på ventilblokken
- pump teleskopet helt inn med håndpumpen.
- Skru skruene helt opp mot solen etter bruk.

### 2. Senking av leddbommene

- Skru igjen fingerskruene A, B og D med klokken på ventilblokken
- pump leddbommene helt ned med håndpumpen.
- Skru ut skruene helt ut mot solen etter bruk.

### 3. Senking av bommen

- Skru igjen fingerskruene A, B og E med klokken på ventilblokken
- pump bommen helt ned med håndpumpen.
- Skru ut skruene helt ut mot solen etter bruk.



### 4. Svingning av bommen

- Skru igjen fingerskruene A, B og C med klokken på ventilblokken
- sving bomsystemet mot klokken ved å pumpe med håndpumpen.
- Skru ut skruene helt ut mot solen etter bruk.

### **5.3.4. Ved nødsituasjon, om heller ikke nødsenkingsystemet fungerer**

Om nødsenkingsystemet ikke fungerer, skal du prøvde å advare andre personer på byggeplassen eller ringe etter hjelp. Prøv når hjelpen har kommet:

- igjen koble til strømmen som trengs for at liften skal fungere normalt
- tilbake stille nødsenkingsfunksjonen
- få nødsenkingsfunksjonen til å fungere på annen måte, f.eks. ved å skifte batteri

## 6. FEILSØKING

ÅRSAK	TILTAK
-------	--------


### 1. El-motoren starter ikke fra startbryteren eller hvis man aktiverer noen av bevegelsene

Man har ikke valgt korrekt manøvreringsplass.	Velg korrekt manøvreringsplass med nøkkelbryteren Q1.
Hovedstrømbryteren er i åpen stilling.	Koble til hovedstrømbryteren.
Nødstopp-trykknappen enten i kurvens eller i chassisets manøverpanel har satt seg fast i nedre stilling.	Løft opp trykknappen og start motoren med startbryteren.
Ingen tilførsel av batteristrøm til hovedsentralen – ikke noe utslag i batterimåleren.	Kontroller sikring F3 (glassrørsikring på 10A i hovedsentralen).  Kontroller sikring F12 (automatisk sikring på 15A i det venstre batterihuset)  Kontroller sikring FG (megafuse på 150A i det venstre batterihuset)
Batterispenningen kommer til hovedsentralen - batterimålerens utslag er 100 % - 1 %.	Kontroller sikring F1 (glassrørsikring på 10A i hovedsentralen).  Kontroller sikring F4 (glassrørsikring på 10A i hovedsentralen).
Batterispenningen kommer til hovedsentralen - batterimålerens utslag er 0 %.	Batteriene er tomme -> lad batteriene ved å koble til nettkabelen.


### 2. Bevegelsene "bommen opp" og "teleskopet ut" fungerer ikke tross i at den elektriske motoren starter normalt ved manøvrering av øvrige bevegelser

Batterispenningen er for lav, løftefunksjonene forhindres.	Lad batteriene ved å koble til nettkabelen.
--	---

### 3. Ingen av arbeidskurvens bevegelser kan utføres selv om el-motoren går og velgerbryteren er i korrekt posisjon

Liften er blitt overbelastet.	Reduser belastningen på arbeidskurven	
	eller	
	Kjør teleskopet innover til kurven kommer til funksjonsområdet (det grønne lyset på manøversentralen tennes).	

### 6. Støttebeina beveger seg ikke

Bommen ligger ikke på støtten.	Kjør bommen opp på støtten.	
Velgerbryteren er i feil posisjon.	Vri velgerbryteren i korrekt posisjon.	
Grensebryteren på bommens støtte er ikke stengt.	Kjør bommen ordentlig opp på transportstøtten.	

**ÅRSAK****TILTAK****7. Forstyrrelser i arbeidskurvens bevegelser, kun noen bevegelser fungerer**

Løft-, senking og utdraging av teleskopet fungerer ikke, både kurvens og chassisets røde signallamper er tent, summelyd.	Bommen er overbelastet, kjør inn teleskopet og forsøk på nytt (automatisk kvittering).
--	--

**18. Drivsystemet fungerer ikke selv om omkobleren er i stilling LCB**

Bommen ligger ikke på støtten.	Kjør bommen opp på støtten.
--------------------------------	-----------------------------

**24. Bremsene opphetes**

Håndbremsspaken ligger litt på.	Frigjør håndbremsen.
---------------------------------	----------------------

**25. Kulekoblingen låser seg ikke**

Kulekoblingens indre deler er skitne.	Rengjør og smør.
Taueskjøretoyets trekk-kule for stor.	Kontroller at festekulen på slepekjøretoyets passer til kulekoblingen på liften.  En ny kules diameter bør være høyst 50 mm og minst 49,5 mm (i henhold til DIN 74058).

**Ved alle andre nødsituasjoner skal liften føres til et autorisert DINO-verksted for vedlikehold.**

**For å unngå feil**

- Følg instruksjonene i bruksanvisningene
- Se opp for farlige situasjoner der liften kan skades
- Hold liften ren og beskytt den mot fukt

**NOTATER**



**NOTATER**

## 7. VEDLIKEHOLDPROGRAM

Service	Serviceintervall	Tiltakene ble utført av	Instruert
A	Daglig	Bruker	instruksjonsbok
B	Med 1 måneds / 100 timers intervall*	Kompetent person som kjenner liften godt	vedlikeholds-anvisninger
C	Med 6 måneds / 400 timers intervall*	Kompetent person som kjenner liften godt	vedlikeholds-anvisninger
D	Med 12 måneds / 800 timers intervall*	Teknisk spesialist som kjenner til liftens konstruksjon og bruk	vedlikeholds-anvisninger
E	Ved behov	Teknisk spesialist som kjenner til liftens konstruksjon og bruk	vedlikeholds-anvisninger

\* Serviceintervall i måneder eller i driftstimer avhengig av hva som oppnås først.

**VARSEL**

Foruten daglig vedlikehold som foreskrives i vedlikeholdsprogrammet, skal hver bruker gjennomføre en inspeksjon på arbeidsplassen som gjelder hans eget arbeid.

T = Kontroller (generell/visuell inspeksjon).

P = Grundig kontroll Utføres iht. anvisningene i separat servicehåndbok.

V = Smør

S = Gjennomfør utskiftinger eller reparasjoner iht. punktene

Vedlikeholdstiltak	A	B	C	D	E
1 Rammekonstruksjoner, bom og arbeidsplattform	T	T	T	P	
2 Overbelastningsbeskyttelsens lager		V	T/V	T/V	
3 Støttebeinas og støttebeinssylindrenes ledd		V	T/V	P/V	
4 Støttebeinsplatenes ledd, støttebeinsgrensebryterne bevegelige deler		V	T/V	P/V	
5 Bommens og leddbommenes lager		V	T/V	T/V	
6 Lager på arbeidskurvens helling		V	T/V	T/V	
7 Hellingssylinderens leddlager		V	T/V	T/V	
8 Løftesyndrenes leddlager		V	T/V	T/V	
9 Teleskopets glideoverflater og ruller		T/V	T/V	T/V	
10 Teleskopsylinderens leddlager			T/V	T/V	
11 Sylindrenes tilstand				P	
12 Flyer-kjede			V	P/V	
13 Klaring mellom glideklossene og overflatene og justering av klossene		T	T	T	
14 Svinganordning			V	P/V	
15 Elhydraulisk roterende gjennomføring				T	
16 Dekk og ringtrykket	T	T	P	P	
17 Trekk-anordning/skyvebremsens trekkhode		T	V	P/V	
18 Støttehjulets glideflate og gjengetapp				P/V	
19 Bremsenes tilstand			T	T	
20 Aksel og fjæring				P	

Vedlikeholdstiltak		A	B	C	D	E
21	Drivsystemet		T	V	P	
22	Lys	T	T	T	P	
23	Hydraulikkolje	T	T	T	S	
24	Hydraulikkslanger, rør og koblinger	T	T	T	P	
25	Batteriets, elanordningenes og kablens feste og tilstand		T	T	P	
26	Hydraulisk trykk				P	
27	Sikkerhetsanordningenes feste og tilstand				T	
28	Sikkerhetsanordningenes (grensebrytneres) funksjon	T	T	T	P	
29	Overbelastningsbeskyttelsens funksjon			T	P	S
30	Lastreguleringsventilenes funksjon			T	T	
31	Funksjonen og tilstanden til arbeidsplattformens nivelleringsystem		T	T	T	
32	Funksjonen og tilstanden til styreorganene i arbeidsplattformen	T			P	
33	Funksjonen til nødsenkingen, nødstansanordningen og lydsignalet	T	T	T	T	
34	Dekaler, skilt og anvisninger	T	T	T	T	
35	Prøvebelastning				P	
36	Rustbeskyttelse				T	S
37	Justering av bevegelseshastigheter					S
38	Ekstraordinær inspeksjon					S

Liften må alltid smøres og settes inn med beskyttende smøremidler etter rengjøring.

En ekstraordinær inspeksjon må alltid utføres etter en usedvanlig situasjon. En usedvanlig situasjon kan f.eks. være at liften har blitt så alvorlig skadet at dens styrke eller sikkerhet på én eller annen måte har blitt nedsatt. Se den separate servicehåndboken for mer detaljerte anvisninger.

## VARSEL

Om liften er utstyrt med et bensin- eller dieselaggregat, skal man i tillegg til det normale vedlikeholdsprogrammet utføre det vedlikeholdet som foreskrives i aggregatets bruks- og vedlikeholdsanvisninger.

## VARSEL

Under vanskelige forhold, når fukt, etsende kjemikalier eller korroderende klima kan forårsake raskere svekkelse av konstruksjonene eller andre funksjonsfeil, skal man forkorte vedlikeholdsintervallene og prøve å hindre korrosjon og funksjonsfeil ved å bruke passende beskyttelsesmidler.

## 7.1. PROGRAM FOR MYNDIGHETSINSPEKSJON

**Inspeksjonene skal utføres iht. lokale og nasjonale bestemmelser, lovgivning og standarder.**

Liften bør gjennomgå en **igangsettingsinspeksjon** før den tas i bruk første gang eller etter reparasjons- eller endringsarbeider som er av betydning for sikkerheten.

Liften bør gjennomgå en grundig **gjentatt inspeksjon med tilhørende prøvekjøring** med ett års mellomrom.

Inspeksjon bør utføres innen (12) måneder fra den kalendermåned som den første inspeksjonen eller den foregående inspeksjonen ble utført.

I forbindelse med den gjentatte inspeksjonen skal liften gjennomgå en **inspeksjon uten å bli ødelagt/inspeksjon i demontert tilstand**, som regel med ti års mellomrom regnet fra da løfteanordningen ble tatt i bruk første gang.

Dessuten bør liften **inspiseres** i passende utstrekning hvis den har befunnet seg i uvanlige forhold

Inspeksjonene må gjentas kontinuerlig gjennom hele den tidsperioden som maskinen er i bruk.

Hvis maskinen benyttes under spesielt krevende eller vanskelige arbeidsforhold, bør inspeksjonsintervallene forkortes.

Ved inspeksjon bør løfteanordningen og dertil hørende sikkerhets- og manøvreringsanordninger inspiseres spesielt nøye med henblikk på tilstand. Spesiell oppmerksomhet bør alltid rettes mot forandringer som kan innvirke på sikkerheten.

Det bør alltid rettes spesiell oppmerksomhet mot forandringer som kan innvirke på sikkerheten. Ved inspeksjon skal det også klarlegges hvorvidt erfaringer fra bruk eller direktiver som er gitt i foregående inspeksjon, gjør det nødvendig å forbedre sikkerheten ytterligere

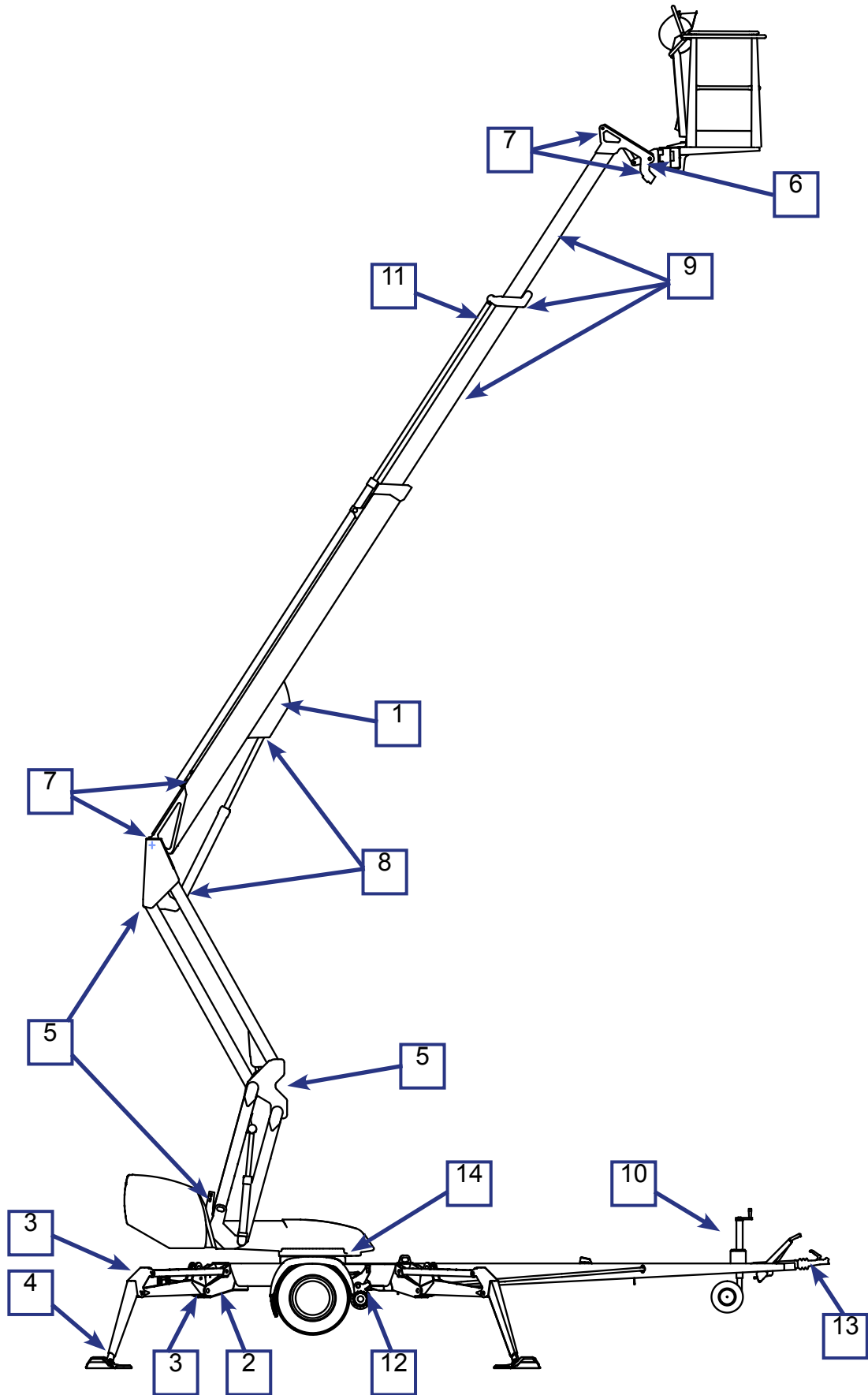
Inspeksjonene skal enten utføres av et **sakkyndig organ** eller en **sakkyndig person med bekreftet kompetanse**. Inspektøren skal være fortrolig med liftens funksjon, anvendelse og konstruksjon.

Det skal føres en **protokoll** over hver inspeksjon. Liftens igangsettingsprotokoll samt protokollen over den gjentatte inspeksjonen skal oppbevares ved liften eller i dens umiddelbare nærhet i minst fem år.

### **VARSEL**

**Forhør deg med lokale myndigheter for bestemmelsene om inspeksjonene på personliften og inspektørens autorisasjon!**

## 7.2. SMØRESKJEMA



## 8. SERVICE OG VEDLIKEHOLD

I dette avsnittet gis anvisninger for gjennomføring av de tiltakene som inngår i vedlikeholdsprogrammet og som er brukerens ansvar.

Det mer krevende vedlikeholdet forutsetter spesialkunnskap, spesialverktøy eller nøyaktige måle- eller justeringsverdier som instrueres separat i vedlikeholdsanvisningene. I disse service- eller reparasjonssituasjonene skal brukeren kontakte et autorisert serviceverksted, importøren eller produsenten.

Se til at vedlikeholdet og inspeksjonene på liften utføres til riktig tid og iht. de foreskrevne anvisningene.



### ADVARSEL

Eventuelle feil som er oppdaget under bruk eller ved periodiske inspeksjoner og som kan påvirke sikkerheten, skal repareres før maskinen brukes på nytt

Hold liften ren. Rengjør liften grundig før service og inspeksjoner. Urenheter kan forårsake store problemer i f.eks. hydraulikksystemet.

Bruk originalreservedeler og tilbehør for periodisk vedlikehold. Se reservedelslisten for mer detaljert informasjon om delene.

#### **Første service etter 20 arbeidstimer**

- bytt trykkfilterpatronen
- juster bremsesystemet i henhold til anvisningene (se punkt "Hjulbremses og lager")
- kontroller etter ca. 100 km kjøring at hjulboltene sitter ordentlig

**Dersom liften brukes under spesielle arbeidsforhold (stor fuktighet, mye damp, fremkaller korrosjon eller tilsvarende) bør oljeskift og inspeksjon/ service utføres oftere for å garantere at sikkerheten og driftskapasiteten opprettholdes.**

**Ovennevnte servicetiltak og regelmessige inspeksjoner bør alltid utføres til riktig tid, hvis ikke kan det føre til nedsatt driftssikkerhet.**

**Riktig utført service er også en forutsetning for at maskinens garanti opprettholdes.**

## 8.1. ANVISNINGER FOR DAGLIG SERVICE OG KONTROLLER

### 8.1.1. Kontroll av arbeidskurven, bommen og rammekonstruksjonene

Kontroller visuelt at gangveiene, arbeidskurvens grind og rekkverk er i god stand.  
Kontroller visuelt at bommen og rammekonstruksjonene er i god stand.

### 8.1.2. Kontroll av dekk og lufttrykk

Kontroller visuelt at det er luft i dekkene og at det ikke er synlige skader.

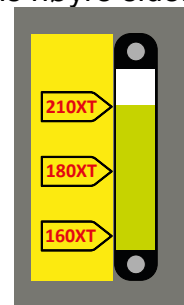
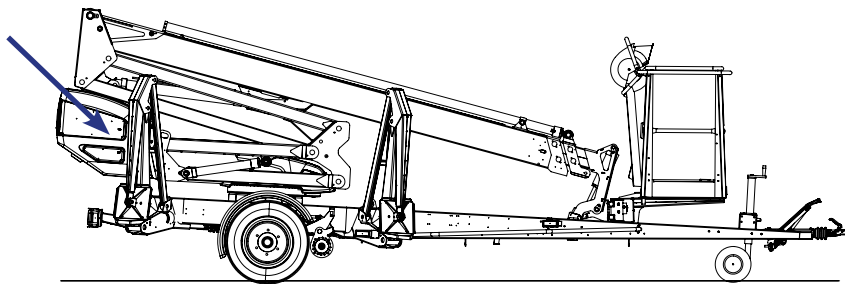
### 8.1.3. Kontroll av lys

Kontroller tilstanden til varsel- og signallysene og trafikklysene på traileren.

### 8.1.4. Kontroll av hydraulikkoljenivået

Kontroller hydraulikkoljenivået med liften i transportposisjon.  
Tilsett ved behov hydraulikkolje iht. den skalaen som er avmerket i beholderen.

Beholderen for hydraulikkolje sitter under en plastbeskyttelse på liftens høyre side.



Kontroller samtidig at den oljen som synes i nivåseglaset på beholderen ser ren og normal ut (ikke noe skum, osv.).

### 8.1.5. Kontroll av hydraulikkslangene, rørene og koblingene

Kontroller visuelt hydraulikkslangene, rørene og koblingene.  
Kontroller om det er synlig oljelekkasje.

Skift ut slanger med ytre skader og bulkete/bøyde rør og koblinger.

### 8.1.6. Kontroll av sikkerhetgrensenes funksjon

Test funksjonen til de grensebryterne som hindrer styring av bommen og støttebeina iht. følgende:

1. Liften i transportposisjon med støttebeina løftet opp og kjøreanordningen tilkoblet.
2. Kjør bommen fra manøverorganet på chassiset.  
**Bommen bør ikke kunne brukes uavhengig av omkoblerens posisjon.**
3. Kjør støttebeina ned til liftens bruksposisjon
4. Kjør bommen opp fra styreorganet på chassiset til bommen løftes opp fra støtten
5. Manøvrer støttebeina.  
**Støttebeina bør ikke kunne brukes uavhengig av omkoblerens posisjon.**

### 8.1.7. Kontroll av nødsenkingens, nødstansanordningens og lydsignalenes funksjon

Test funksjonen til nødstansen, nødsenkingssystemet og lydsignalet fra manøverpaneler både på chassiset og i plattformen.

- løft først opp bommen 1–2 m (med spaken 8) og kjør så ut teleskopet 1–2 meter (med spaken 9) ved å samtidig trykke ned nødstopp-knappen – da skal bevegelsen stanse
- kjør først inn teleskopet med nødsenkingen og senk så ned bommen
- løft opp nødstansknappen
- test lydsignalets funksjon.

### 8.1.8. Dekaler, teiper og skilt

kontroller at alle skilt, varseldekaler samt symboler ved manøverorganer og overvåkningsinstrumenter er på plass, i god stand og rene.

### 8.1.9. Anvisninger

Forsikre deg om at bruksanvisningene som følger maskinen, er leselige



## 8.2. VEDLIKEHOLD AV BATTERIER



### FORSIKTIG

Elektrolyttvæsken er sterkt etsende – bruk alltid beskyttelsesklær og vernebriller  
**Under ladningen oppstår hydrogengass – det er forbudt å tenne åpen ild, eksplosjonsfare**

Hold alltid batteriene godt ladet

- Å oppbevare batteriene i uladet tilstand er veldig skadelig. Moderne ladere lader ikke batteriene for mye.
- Forsikre deg om at brukeren er klar over at batteriene bør kobles opp til ladning hver natt, selv om de ikke har blitt helt ladet ut.
- Det er bra å koble opp en lift som skal sendes tilbake fra utleie, til ladning over natten.

### VARSEL

Vi anbefaler at ikke kjøre maskinen med batteriladere hvis batteriene er helt utladet. Belastningen kan bli for høy. Vent minst en halv time etter at ladingen er slått på før du starter arbeidet.

La ikke batteriene fryse.

- Et fulladet batteri tåler frost, men et utladet batteri gjør det ikke.
- Pass på at batteriene er ladet om de oppbevares utendørs om vinteren.

Ha kontroll på væsknivået i batteriene

- Tilsett alltid destillert vann etter ladningen. Det rette nivået er 3 mm under merket.
  - Om nivået er for høyt, skummer væsken ut fra korkene under ladningen.
  - For lavt nivå forårsaker korrosjon på elementets øvre overflater.
- Om væsknivået er så lavt at elementets øverste overflate ikke dekkes, tilsett så mye vann som trengs for at cellene skal dekkes. Lad batteriene etter dette og kontroller væsknivået på nytt etter ladningen.
- Tilsett ikke syre i batteriet uten destillert vann.



Kontroller batteriene med jevne mellomrom

- Hold batteriene rene utvendig. Du kan vaske batteriene med varmt vann og børste. Forsikre deg om at cellepluggene er faste slik at vaskevann ikke kommer inn i cellene.
- Kontroller regelmessig kablernes tilstand, feste og spenningen i koblingene.
- Kontroller at det ikke er sprekker eller lekkasje i batteriene.

Test batterienes tilstand regelmessig

- Væskens spesifikke vekt  
1,277      Batteri 100 % fulladet

## **VARSEL**

Under normal drift er brukstiden hos godt vedlikeholde batterier ca. 4 – 5 år. Feil behandling forkorter livslengden deres raskt.



**BLANK**





**BLANK**



## 9. EIERSKIFTE

Til liftens eier:

Om du har kjøpt din DINO-lift som brukt av noen andre enn produsenten, vennligst gi dine kontaktopplysninger til produsenten med skjemaet på denne siden og send det til adressen:

info@dinolift.com

Ved hjelp av meldingen er det mulig for deg å få informasjon om sikkerhetsmeldinger eller andre kampanjer som gjelder maskinen din.

Obs! Det er ikke nødvendig å melde fra hvis maskinen er leid.

Maskinmodell: DINO \_\_\_\_\_

Produksjonsnummer: \_\_\_\_\_

Tidligere eiere: \_\_\_\_\_

Land: \_\_\_\_\_

Maskinens innkjøpsdato: \_\_\_\_\_

Nåværende eier: \_\_\_\_\_

Adresse: \_\_\_\_\_

\_\_\_\_\_

Land: \_\_\_\_\_

Opplysninger om kontaktpersonen

Navn og stilling i selskapet: \_\_\_\_\_

Telefon: \_\_\_\_\_

E-post: \_\_\_\_\_

**NOTATER**

**NOTATER**