

MULTIPROP MP 120, 250, 350, 480, 625 -holvituet

Asennus- ja käyttöohje – Versio 2.0



Yleiskatsaus

Perusosat	3
Keskeiset selitteet	4

Johdanto

Kohderyhmät	5
Tekniset lisäasiakirjat	5
Käyttötarkoitus	6
Käyttöohjeet	6
Puhdistus- ja huolto-ohjeet	7

Turvallisuusohjeet

Järjestelmien välinen	8
Järjestelmäkohtainen	9

Vakiokokoonpano

A1 Asennus	10
Holvituen esiasennus	10
Asennus asennustuen kanssa	12
A2 Purku	13
Holvituen vapauttaminen kuormitettuna	13
A3 Lisätarvikkeet	14
Kiilalukko HL	14
Jalusta MP 50	15
A4 Ennakoitavissa olevat väärinkäytökset	16
A5 Varastointi ja kuljetus	20
Varastointi	21
Kuljetus	21

Suunnittelutaulukot: Sallitut kuormat

MULTIPROP 120, 250, 350	22
MULTIPROP 480, 625	23
MULTIPROP 120, 250, 350 jalustalla MP 50	24
MULTIPROP 480, 625 jalustalla MP 50	25

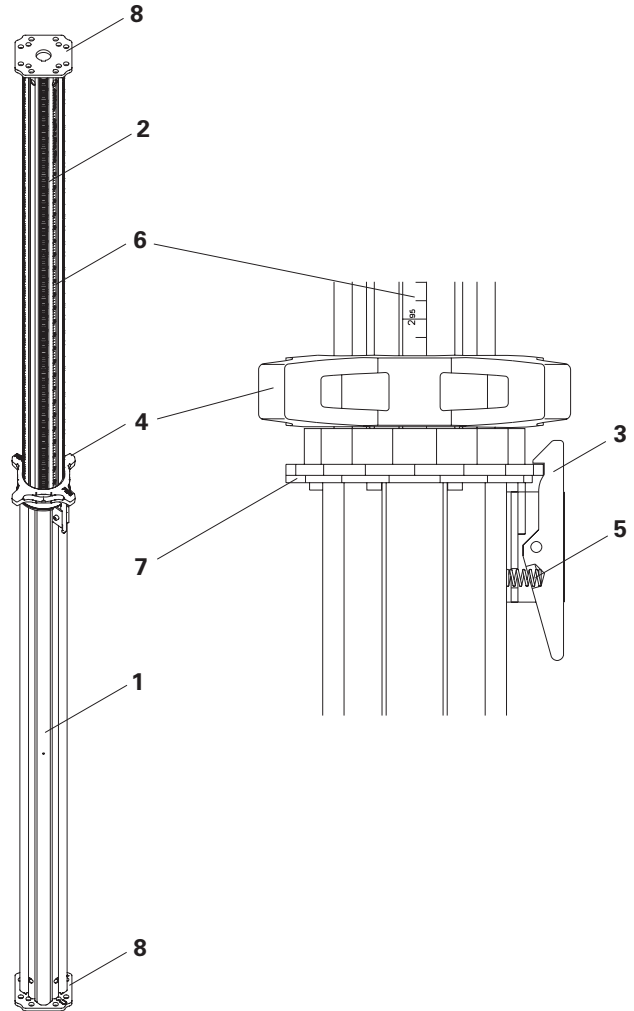
Tuotekatalogi

MULTIPROP-holvituet	26
---------------------	----

Pääosat

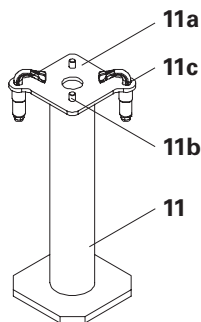
MULTIPROP MP

- 1 Ulkoputki
- 2 Sisäputki
- 3 Turvakoukku
- 4 Säätmutteri
- 5 Puristusjousi
- 6 Mittanauha
- 7 Hankauslevy
- 8 Päätylappu



Jalusta MP 50

- 11 Jalusta MP 50
- 11a Päätylappu
- 11c Puristusliitin
- 11b Keskitintappi



Keskeiset selitteet

Varoitusmerkki | Määritelmä



Vaara / Varoitus / Huomio



Huomautus



Noudatettava



Nostokohta



Silmämääräinen tarkastus



Vinkki



Virheellinen käyttö



Suojakypärä



Turvajalkineet



Suojakäsineet



Suojalasit



Henkilösuojaimet putoamisen estämiseksi (PPE)

Nuolet



Toimintaa kuvaava nuoli



Toiminnan reaktiota kuvaava nuoli*



Voimaa kuvaava nuoli

* Jos ei sama kuin toimintaa kuvaava nuoli.

Turvallisuusohjeiden luokitukset

Turvallisuusohjeet varoittavat työmaahenkilöstöä riskeistä ja antavat tietoa näiden riskien välttämisestä. Turvallisuusohjeet ovat kunkin luvun alussa tai ohjeiden edellä, ja ne on korostettu seuraavasti:



Vaara

Tämä merkki ilmaisee erittäin vaarallista tilannetta, joka voi aiheuttaa kuoleman tai vakavan loukkaantumisen, jos turvallisuusohjeita ei noudateta



Varoitus

Tämä merkki ilmaisee vaaratilannetta, joka saattaa aiheuttaa kuoleman tai vakavan loukkaantumisen, jos turvallisuusohjeita ei noudateta.



Huomio

Tämä merkki ilmaisee vaaratilannetta, joka saattaa aiheuttaa keskivaikkeen tai vähäisen vamman, jos turvallisuusohjeita ei noudateta.



Huomautus

Tämä merkki varoittaa tilanteista, joissa ohjeiden noudattamatta jättäminen voi aiheuttaa aineellisia vahinkoja.

Turvallisuusohjeiden muoto



Sanallinen opastus

Vaaran laatu ja lähde!

Noudattamatta jättämisen seuraukset

⇒ Välttämiskeinot

Mitat

Mitat on yleensä annettu senttimetreinä.

Muut mittayksiköt, esimerkiksi m, on merkitty kuviin.

Merkintäkäytännöt

- Ohjeet on numeroitu seuraavasti: 1., 2., 3.
- Ohjeen lopputulos on merkitty →
- Yksittäisille osille on selvästi merkitty paikkanumerot, jotka on myös esitetty piirustuksessa, esim. 1, ja tekstissä sulkeissa, esim. (1).
- Jos paikkanumeroita on useita eli viitataan vaihtoehtoisiin osiin, ne on merkitty kauttaviivalla, esim. 1/2.

Kuvitusta koskevat huomautukset

Näiden ohjeiden kansisivulla oleva kuva on ymmärrettävä pelkästään järjestelmän esityksiksi. Tässä asennus- ja käyttöohjeessa esitetyt asennusvaiheet on kuvattu esimerkkeinä, joissa on vain yhden kokoiset osat. Ohjeet pätevät samalla tavoin kaikkiin perusosien kokoihin.

Yksityiskohtaiset kuvituskuvat ovat ymmärrettävyyden parantamiseksi osin epätäydellisiä. Näistä kuvista mahdollisesti puuttuvien turvallisuusasennusten on kuitenkin oltava käytössä.

Kohderyhmät

Telineurakoitsijat/urakoitsijat

Nämä asennusohjeet on tarkoitettu urakoitsijoille, jotka joko:

- asentavat, muuttavat tai purkavat telinettä, tai
- käyttävät niitä, esim. betonin valamiseen tai
- sallivat niiden käyttöä muihin töihin, esim. kirvesmies- tai sähkötyöt.

Turvallisuus- ja työsuojelukoordinaattori*

- On asiakkaan nimeämä,
- Tunnistaa mahdolliset vaarat suunnitteluvaiheessa,
- Määrittää toimenpiteet, joilla suojaudutaan riskeiltä,
- Laatii turvallisuus- ja terveysuojelusuunnitelman,
- Koordinoi urakoitsijan ja työmaahenkilöstön suojaustoimenpiteet siten, että ne eivät vaaranna toisiaan,
- Valvoo suojaustoimenpiteiden noudattamista.

Pätevä henkilö

- On telineurakoitsijan nimeämä,
- On oltava paikalla kaikissa telineisiin liittyvissä töissä,
- Valmistelee ja päivittää asennus-, muutos- ja purkamissuunnitelman,
- Valmistelee ja päivittää suunnitelman telineiden käyttäjälle telineiden käyttöä varten,
- Valvoo asennus-, muutos- ja

purkutyötä (esimies).

Tarkastusten tekemiseen pätevät henkilöt

Pätevällä henkilöllä, jolla on asianmukainen pätevyys suorittaa tarkastuksia, on ammatillisen koulutuksensa, työkokemuksensa ja viimeaikaisesta ammatillisesta toiminnasta kertyneen erikois-osaamisensa ansiosta hyvä käsitys turvallisuuden liittyvistä seikoista, minkä ansiosta hän pystyy suorittamaan tarkastukset oikein. Riippuen suoritettavan testin monimutkaisuudesta, esim. testauksen laajuudesta, testaustyyppistä tai tietyn mittauslaitteen käytöstä, tarvitaan laajaa erityisosaamista.

Asianmukaisen pätevyyden omaavat henkilöt

Järjestelmiä saa asentaa, muuttaa tai purkaa vain henkilöstö, jolla on siihen tarvittava asianmukainen pätevyys. Asianmukaisen pätevyyden omaavilla henkilöillä on oltava työn suorittamista varten käytössään ohjeet**, jotka kattavat vähintään seuraavat seikat:

- Selostus järjestelmän asennus-, muuttamis- tai purkamissuunnitelmasta ymmärrettävässä muodossa ja ymmärrettävällä kielellä
- Kuvaus järjestelmän asennus-, muuttamis- tai

purkamistoimenpiteistä

- Ennaltaehkäisevät toimenpiteet, joilla vältetään ihmisten ja esineiden putoaminen maahan
- Varotoimenpiteet muuttuvien sääolosuhteiden varalta, jos ne voivat vaikuttaa haitallisesti järjestelmän ja sen parissa työskentelevän henkilön turvallisuuteen
- Tiedot sallituista kuormituksista
- Selostus kaikista muista asennukseen, muuttamiseen tai purkamiseen liittyvistä riskeistä



- **Muissa maissa varmistu, että soveltuviin maakohtaisten normien ja määräysten voimassaolevia versioita noudatetaan!**
- **Jos maakohtaisia määräyksiä ei ole, on suositeltavaa menetellä saksalaisten normien ja määräysten mukaisesti**

* Voimassa Saksassa: Määräykset rakennustyömaiden työsuojelusta 30 (RAB 30).

**Ohjeet antaa urakoitsija itse tai hänen nimeämänsä pätevä henkilö.

Muu tekninen dokumentaatio

- Esite:
 - MULTIPROP-holvituki
- Tyypit:
 - MULTIPROP-holvituet
 - MULTIPROP-järjestelmä
 - MULTIPROP-holvituet jalustalla MP 50
- Käyttöohjeet:
 - Varastokehikot ja -häkit
- Asennusohjeet
 - MULTIFLEX
 - SKYDECK
 - PÖYTÄMUOTIT
 - SKYTABLE
 - VARIODECK
 - SKYMAX
- PERI Design Tables – Muotit ja tuenta

Näissä asennus- ja käyttöohjeissa esitetyt rakenteet ovat esimerkkejä, ja niissä on vain yksi holvitukityyppi ja tuotekoko. Ne pätevät kaikkiin vakiokokoonpanon sisältämiin tyyppeihin ja tuotekokoihin.

Käyttötarkoitus

Tuotekuvaus

MULTIPROP-holvituet

- on tehty alumiinista
- vastaa standardin DIN EN 16031 kuormitusvaatimuksia,
- käytetään pystytukina väliaikaisissa rakenteissa,
- käytetään staattisten kuormien siirtämiseen.



MULTIPROP-holvitukia ei ole suunniteltu kuormien nostamiseen tai laskemiseen.

Ominaisuudet

MULTIPROP-holvitukia käytetään tuennoissa tasaisessa, kohtisuorassa asennossa pystysuorien kuormien siirtämiseen. Ne toimivat usein tukina holvimuottijärjestelmille.

MULTIPROP-holvituen ulkoputket on pulverimaalattu.

Integroitu mittanauha ja vapaasti liikkuva kaulus mahdollistavat nopean ja tarkan korkeussäädön.

Korkeus on portaattomasti säädettävissä päästä päähän ulottuvan säätömutterin avulla.

MULTIPROP-holvituuksissa on turvaominaisuus, joka estää sisäputkea liukumasta tahattomasti ulos.

Pääosat

MULTIPROP

- MP 120, L = 0.80 – 1.20 m
- MP 250, L = 1.45 – 2.50 m
- MP 350, L = 1.95 – 3.50 m
- MP 480, L = 2.60 – 4.80 m
- MP 625, L = 4.30 – 6.25 m

Järjestelmän mitat

Asennuskorkeudet yksittäisinä tukina sallittujen jatkopituuksien mukaan 0,80 m - 6,25 m tai 1,30 m. – 6.75 m jalustalla MP 50.

Tekniset tiedot

- Hyväksyntä Z-8.312-824 (vain 31.12.2016 mennessä valmistettujen tukien osalta).
- Tyypitesti S-N/160206
- Kuormituskapasiteetit on esitetty kohdassa "Suunnittelutaulukot: Sallitut tukikuormat" sivulla 22.

Käyttöohjeet

Käyttö muulla kuin tarkoitetulla tavalla, joka poikkeaa vakiokokoonpanosta tai asennus- ja käyttöohjeiden mukaisesta käyttötarkoituksesta, aiheuttaa mahdollisen turvallisuusriskin, esim. putoamisvaaran.

Poikkeamat vakiokokoonpanosta on todennettava erillisillä lujuus- ja stabiiliteetilaskelmilla (työturvallisuussäännön liitteen 1 kohta 3.2.1), ja ne on nimenomaisesti otettava huomioon asennusohjeissa.

Kaikkia yleiskatsauksessa lueteltuja osia voidaan käyttää asennuksessa. Muut osat eivät ole sallittuja. Poikkeukset on nimetty tai ne on suunniteltava ja todennettava hankekohtaisesti.

Vain PERI:n alkuperäisiä osia saa käyttää. Muiden tuotteiden ja varaosien käyttö on kielletty.

PERI-osien muuttaminen ei ole sallittua.

Näissä asennus- ja käyttöohjeissa kuvattu järjestelmä saattaa sisältää patentilla suojattuja osia.

Puhdistus- ja huoltoohjeet

Voitele hankauslevy säännöllisesti, jotta säätömutteri irtoaa helpommin kuormitettuna.

Tarkista säätömutteri ennen jokaista käyttökertaa vaurioiden tai halkeamien varalta!

Puhdista järjestelmäosat jokaisen käyttökerran jälkeen, jotta PERI-tuotteiden arvo ja käyttövalmius säilyvät pitkällä aikavälillä.

Joitakin korjaustöitä on väistämätöntä tehdä kovien työskentelyolosuhteiden vuoksi.



Urakoitsijan on varmistettava, että puhdistus-, huolto- ja korjaustöissä on tarvittavat henkilökohtaiset suojarusteet, esim.

- Kypärä,
 - Turvakengät,
 - Suojakäsineet,
 - Suojalasit,
- käytettävissä ja että niitä käytetään tarkoitettulla tavalla.

Seuraavat ohjeet auttavat pitämään puhdistus- ja huoltokustannukset mahdollisimman alhaisina.

Puhdistustyökalut on sovitettava tuotteiden vastaaviin pintoihin, jotta ne eivät vahingoitu.

Mekaaniset osat, esim. säätöruuvit, on puhdistettava liasta tai betonijäämistä ennen käyttöä ja käytön jälkeen ja voideltava sopivalla voiteluaineella. Kierrettä ei saa voidella.

Älä koskaan puhdista pulverimaalattuja osia, esim. elementtejä ja lisävarusteita, teräsharjalla tai kovametallilastalla; näin varmistetaan, että pulverimaalaus säilyy ehjänä.

Huolehdi osille sopiva tuki puhdistuksen aikana, jotta niiden asento ei voi muuttua tahattomasti.

Älä puhdista nosturin nostolaitteisiin ripustettuja osia.

Puuosia sisältävät tuotteet on varastoitava hyvin tuulettuvassa ja kuivassa tilassa.

Kaikki PERI-tuotteiden korjaukset saa suorittaa vain PERI:n pätevä henkilökunta.

Hävittäminen

Hävitä holvituet ja osat asiaankuuluvien maakohtaisten määräysten mukaisesti.

Järjestelmien välinen



Turvallisuusohjeet koskevat järjestelmän käyttöä kaikissa vaiheissa.

Yleistä

Urakoitsijan on varmistettava, että PERI:n toimittamat asennus- ja käyttöohjeet ovat aina saatavilla ja että työmaan henkilökunta ymmärtää ne.

Näitä asennus- ja käyttöohjeita voidaan käyttää riskinarvioinnin perustana. Urakoitsija laatii riskinarvioinnin. Nämä asennus- ja käyttöohjeet eivät kuitenkaan korvaa riskinarviointia!

Noudata turvallisuusohjeita ja sallittuja kuormia.

PERI-tuotteiden käytössä ja tarkastuksessa on noudatettava kulloinkin voimassa olevia turvallisuusmääräyksiä ja -ohjeita.

Tuotteet ja työskentelyalueet on tarkastettava ennen jokaista käyttökertaa ja asennusta seuraavilta osin:

- Vahingot,
- Vakaus ja
- Toiminnallinen moitteettomuus.

Vaurioituneet osat on vaihdettava välittömästi paikan päällä, eikä niitä saa enää käyttää.

Turvallisuusosat poistetaan vasta, kun niitä ei enää tarvita.

Holvimuottien, telineiden ja työtasojen päällä:

- Älä hypi,
- Älä juokse,
- Älä pudota mitään siitä tai sen päälle.

Urakoitsijan toimittamien osien on täytettävä näissä asennus- ja käyttöohjeissa määritellyt ominaisuudet sekä kaikki sovellettavat lait ja standardit. Ellei toisin mainita, sovelletaan erityisesti seuraavaa:

- Puuosat: Lujusluokka C24 massiivipuulle standardin EN 338 mukaisesti.
- Telineputket: sinkitty teräsputki, jonka vähimmäismitat ovat $\varnothing 48,3 \times 3,2$ mm standardin EN 12811-1:2003 4.2.1.2 mukaisesti.
- EN 74-1:n ja EN 74-2:n mukaiset telineputkiliittimet.

Poikkeukset vakiokokoonpanosta sallitaan vasta sen jälkeen, kun urakoitsija on suorittanut uuden riskinarvioinnin.

Asianmukaiset toimenpiteet työ- ja toimintaturvallisuuden sekä vakauden varmistamiseksi määritellään tämän riskinarvioinnin perusteella.

PERI voi pyynnöstä toimittaa vastaavan stabiliteettitodistuksen, jos riskinarviointi ja sen perusteella toteutettavat toimenpiteet ovat saatavilla.

Ennen ja jälkeen poikkeavien tapahtumien, jotka voivat vaikuttaa haitallisesti järjestelmän turvallisuuteen, urakoitsijan on välittömästi varmistettava, että

- Laaditaan toinen riskinarviointi ja toteutetaan sen tulosten perusteella asianmukaiset toimenpiteet järjestelmän vakauden takaamiseksi,
- Järjestetään ylimääräinen tarkastus, jonka suorittaa pätevä henkilö, jolla on siihen tarvittava pätevyys. Tarkastuksen tavoitteena on havaita ja korjata mahdolliset vauriot ajoissa, jotta järjestelmän turvallinen käyttö voidaan taata.

Poikkeavia tapahtumia voivat olla:

- Onnettomuudet
- Pitkät käyttämättömyysjaksot
- Luonnontapahtumat, esim. rankkasateet, jäätyminen, voimakas lumisade, myrskyt tai maanjäristykset.

Asennus-, muutos- ja purkutyöt

Tuentajärjestelmien asennuksen, muuttamisen tai purkamisen saavat suorittaa vain pätevät henkilöt tai pätevän henkilön valvonnassa. Pätevän henkilöstön on saatava asianmukainen koulutus suoritettavaan työhön erityisten riskien ja vaarojen osalta.

Urakoitsijan on laadittava riskinarvioinnin sekä asennus- ja käyttöohjeiden perusteella asennusohjeet, joilla varmistetaan järjestelmän turvallinen asennus, muuttaminen ja purkaminen.

Ennen ensimmäistä käyttöönottoa tuentajärjestelmien turvallinen toiminta on tarkastettava pätevän henkilön toimesta. Tarkastuksen tulokset on kirjattava tarkastuspäiväkirjaan.



Urakoitsijan on varmistettava, että järjestelmän asennuksessa, muuttamisessa tai purkamisessa tarvittavat henkilösuojaimet:

- Kypärä,
- Turvakengät,
- Suojakäsineet,
- Suojalasit

on käytettävissä ja sitä käytetään tarkoitettulla tavalla.



Jos korkealta putoamisen varalta käytettäviä henkilökohtaisia suojarusteita vaaditaan tai ne on määritelty paikallisissa säännöksissä, urakoitsijan on määriteltävä asianmukaiset kiinnityspisteet riskinarvioinnin perusteella.

Urakoitsija määrittelee käytettävät putoamisen varalta käytettävät henkilönsuojaimet.

Urakoitsijan tulee

- Osoittaa työmaan henkilökunnalle turvalliset työskentelyalueet, joihin on päästävä turvallisten kulkuväylien avulla. Suojata ja merkitä selvästi vaaravyöhykkeet.
- Taata vakaus kaikissa rakennusvaiheissa, erityisesti asennus-, muutos- ja purkamistoimien aikana.
- Varmistaa ja todentaa, että kaikki esiintyvät kuormat siirretään turvallisesti.

Käyttö

Jokainen urakoitsija, joka käyttää järjestelmiä tai sallii niiden käytön, on vastuussa siitä, että tuotteet ovat hyvässä kunnossa.

Jos useat urakoitsijat käyttävät järjestelmää peräkkäin tai samanaikaisesti, työsuojelukoordinaattorin on huomautettava mahdollisista keskinäisistä vaaroista, minkä jälkeen kaikki työt on koordinoitava.

Järjestelmäkohtainen

Pura osia vasta, kun betoni on kovettunut riittävästi ja vastuuhenkilö on antanut luvan purkuun.

Ankkurointi on sallittu vain, kun ankkurointipaikassa on riittävä betonin lujuus.

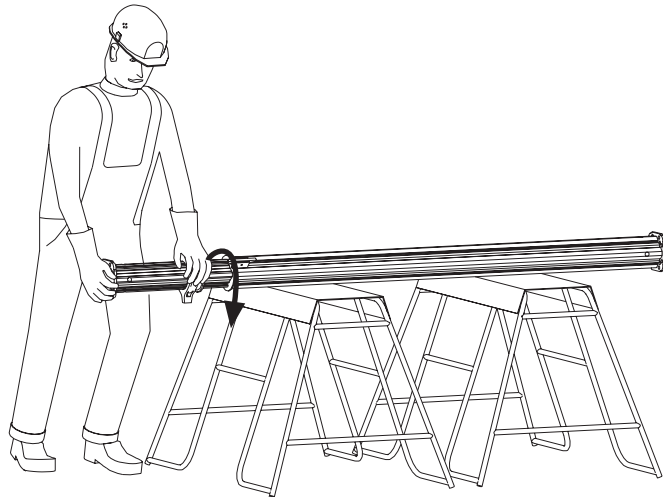
Käytettävän kuormaa jakavan tuen, esimerkiksi lankkujen, on vastattava kyseistä alustaa. Jos tarvitaan useita kerroksia, lankut on sijoitettava ristikkäin.

Poikkeavien tapahtumien tai pitkien seisokkien jälkeen paikassa, jossa muuttia tai tuentaa käytetään, yksikön ja sen osien vakaus ja toimivuus on tarkistettava.

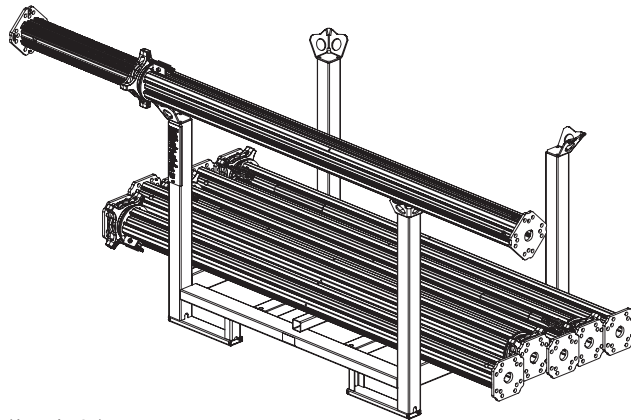
Holvituen esiasennus



- Käyttäjän turvallisuuden vuoksi seuraavat seikat on tarkistettava ennen jokaista käyttökertaa, jotta voidaan varmistua siitä, että
 - Holvituki on kokonainen,
 - Holvitukeissa ja sen yksittäisissä osissa ei ole halkeamia, reikiä tai rikkoontuneita osia,
 - Sisäputki ja säätömutteri ovat vapaasti liikkuvia ja
 - Päätylaput ovat tasaiset ja suorassa.
- Tässä esitetään vapaasti seisovan MULTIPROP-holvituen asennus.
- Järjestelmänä käytettäessä on noudatettava MULTIPROP-järjestelmän asennus- ja käyttöohjeita.
- Integroidun mittanauhan numerot osoittavat MULTIPROP -holvituen kokonaispituuden (**L**) metreinä [m], esim. 125 = 1,25 m.
- MULTIPROP-holvituen koko pituus voidaan lukea säätömutterin yläreunasta (**4a**).
- Säätömatka kierrosta kohti: 36 mm.
- Holvitukea voidaan säätää portaattomasti säätömutterin avulla, kun sitä on kuormitettu enintään 15 kN:iin asti.



Kuva A1.01a



Kuva A1.01b

Valmistelu

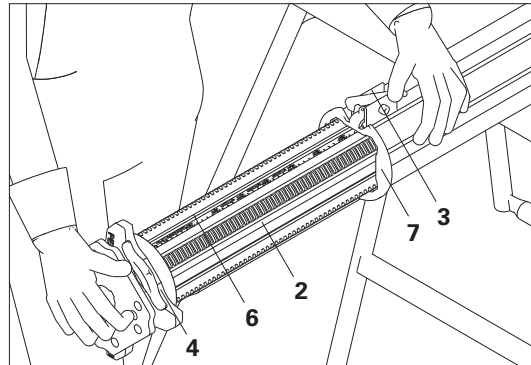
MULTIPROP-holvituet toimitetaan vakiona sisäänvedetyillä sisäputkilla RP-2-kehikossa.

Aseta holvituki käytettävissä olevalle työtasolle tai RP-2 -kehikolle.

(Kuva A1.01a + A1.01b)

Säätömutterin kiertosuunta

Sijainti	Käännä säätömutteria	"L" muuttuu
Ulkoputki alaspäin (Kuva A1.02b)	Vastapäivään	Pienemmäksi
	Myötäpäivään	Isommaksi
Sisäputki alaspäin (Kuva A1.02c)	Vastapäivään	Isommaksi
	Myötäpäivään	Pienemmäksi



Kuva A1.02a

Jatkopituuden karkea säätö

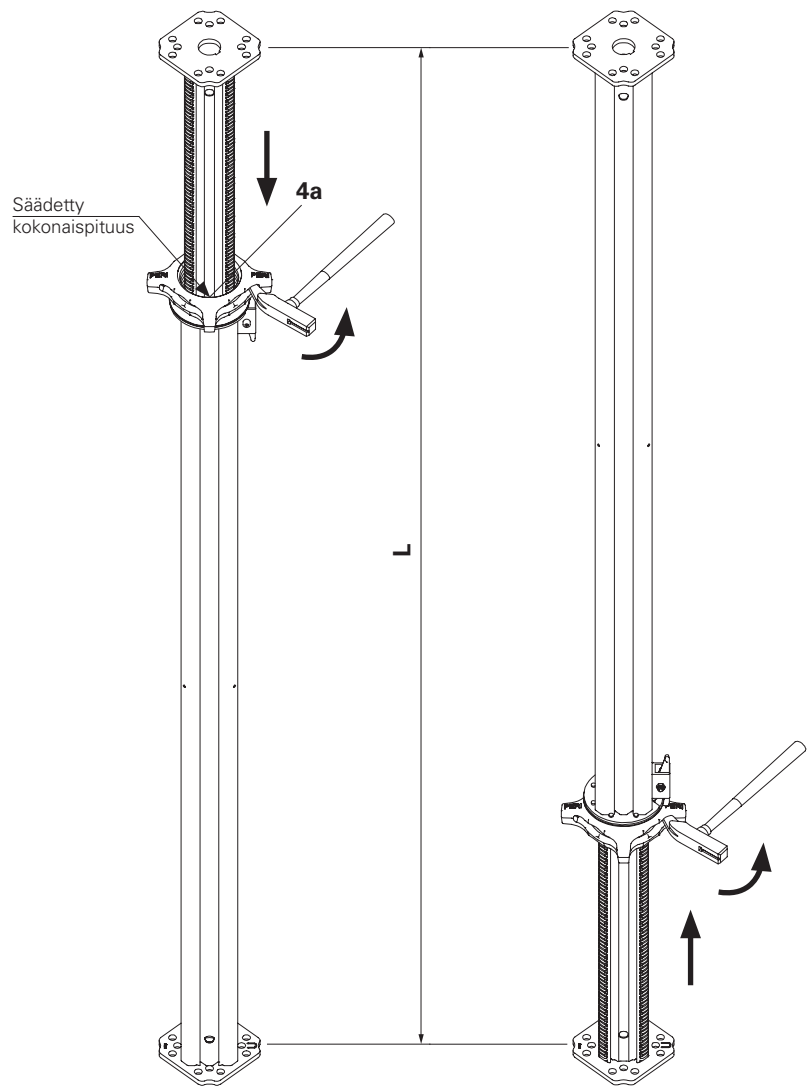
1. Paina turvakoukku (3).
→ Sisäputki (2) yhdessä säätömutterin (4) kanssa vapautuu. (Kuva A1.02a)
2. Vedä sisäputkea ulos, kunnes mittasteikon (6) osoittama pituus on hieman suurempi kuin tarvittava holvituen pituus.
3. Pyöritä säätömutteria, kunnes haluttu pituus on saavutettu.
4. Työnnä sisäputkea sisään, kunnes säätömutteri on hankauslevyä vasten (7).
→ Turvakoukku lukitsee sisäputken paikoilleen.
5. Suorita säätömutterin hienosäätö (4).



Onko turvakoukku lukkiutunut?



- Pikaliittimen mutterin nuolen kärki osoittaa irrotussuunnan.
- Sujuvasti liikkuvan säätömutterin pikasäätö tapahtuu "nopealla pyöryksellä".



Ulkoputki alaspäin
Kuva A1.02b

Sisäputki alaspäin
Kuva A1.02c

Asennus Universal- asennustuen kanssa

Holvituille, joiden putken halkaisija on
Ø 57 mm - Ø120 mm



- Universal-asennustuet (**9**) ovat yksinkertaisia asennusapuvälineitä, joita voidaan käyttää noin 3 metrin korkeuteen asti.
- Holvituki ja kolmijalka eivät sovellu vaakakuormien suunniteltuun siirtoon!
- Aseta holvituki ja kolmijalka vain puhtaalle, tasaiselle ja riittävän kantavalle alustalle!
- Järjestelmänä käytettäessä on otettava huomioon vastaavat asennus- ja käyttöohjeet.
- Tässä on esitetty vapaasti seisovan holvituen asennus.

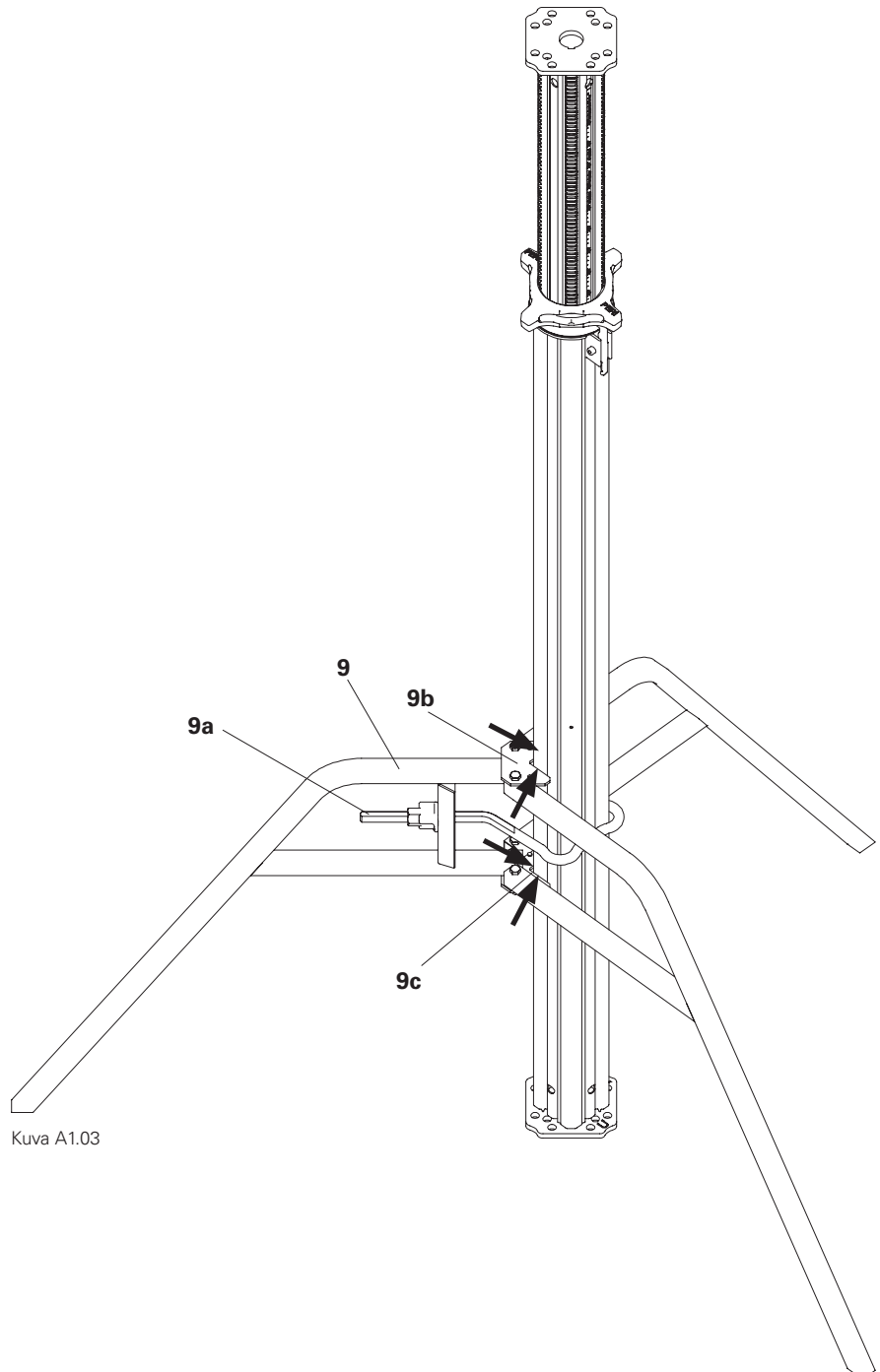
Universal-asennustuen asennus

1. Aseta esiasennettu holvituki asennustukeen. (**9**).
2. Kiristä asennustuen kiinnitys (**9a**).
3. Varmista, että holvituki on tasaisesti ylä- ja alapuolen liitoslevyä vasten. (**9b + 9c**). (Kuva A1.03)



Onko holvituki tasaisesti ylempää ja alempaa liitoslevyä vasten?

- Onko asennustuki kiristetty?
- Onko holvituki pystysuorassa?



Kuva A1.03

Holvituen vapauttaminen kuormitettuna



- Kuormille ≤ 60 kN:
 - Käytä vasaraa, jonka paino on < 1 kg.
 - Käytä muttariavain HD:ta (100)
- Kuormille > 60 kN:
 - Käytä vain muttariavain HD:ta (100)!

Purkaminen

1. Löysää säätömutteri ja vapauta kuorma:
 - Lyömällä vasaralla (Kuva A2.01a)
 - Käyttämällä muttariavain HD:ta (100) tuotenro: 022027 (Kuva A2.01b)
2. Poista holvituki.
3. Pura holvituki.
 - Paina turvakoukku alas.
 - Sisäputki, jossa on säätömutteri, vapautuu.
 - Vedä sisäputkea hieman ulos ja kierrä säätömutteri takaisin päätylappuun.
 - Työnnä sisäputkea sisään, kunnes säätömutteri on hankauslevyä vasten.
 - Turvakoukku lukitsee sisäputken paikalleen.
4. Aseta holvituki kehikkoon.



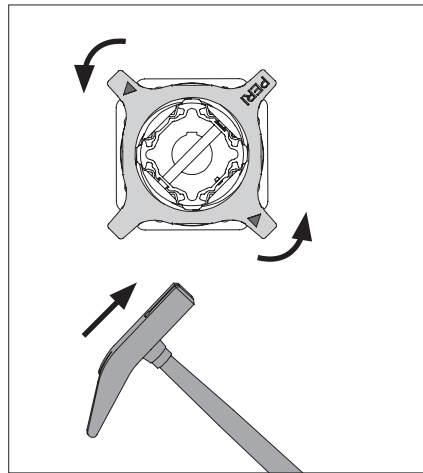
Katso kohta A5 "Varastointi ja kuljetus".



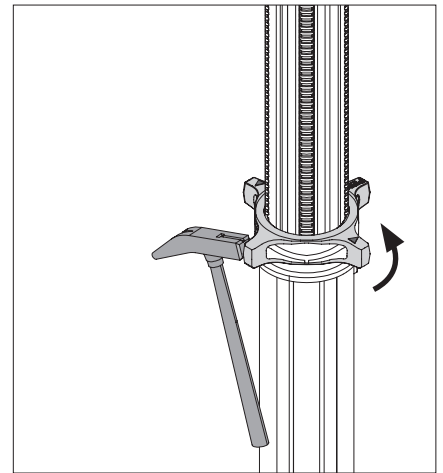
Muttariavain HD

- Helpottaa säätömutterin äänetöntä ja vaivatonta löysäämistä - myös silloin, kun holvituet ovat suurimman kuormituksen alaisina. Max. $F = 0.95$ kN.
- Voidaan pidentää telineputken avulla $\varnothing 48.3 \times 3.2$.

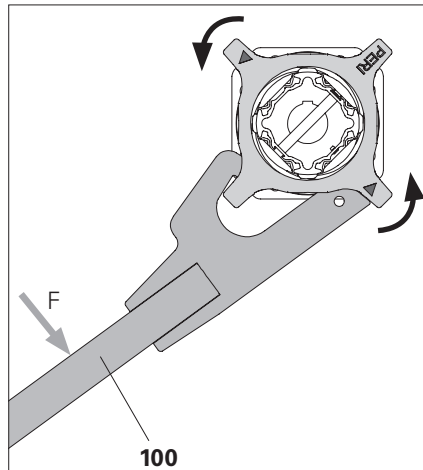
Ulkoputki alempana



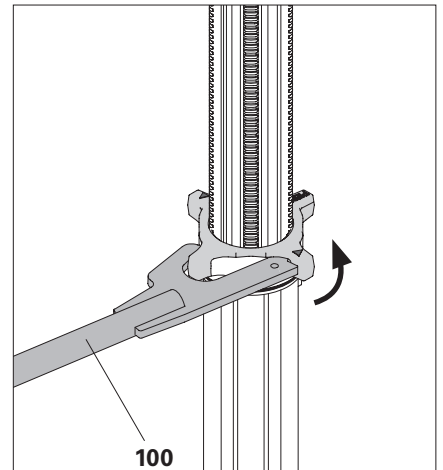
Kuva A2.01a



Ulkoputki alempana



Kuva A2.01b



Kiilalukko HL

Tuotenro. 027790

Käytetään vaihtoehtoisena asennusapuvälineenä korkeiden, noin 4 m:n pituisten holvitukien kanssa käyttäen 3 x 15 cm:n jäykistepuita.



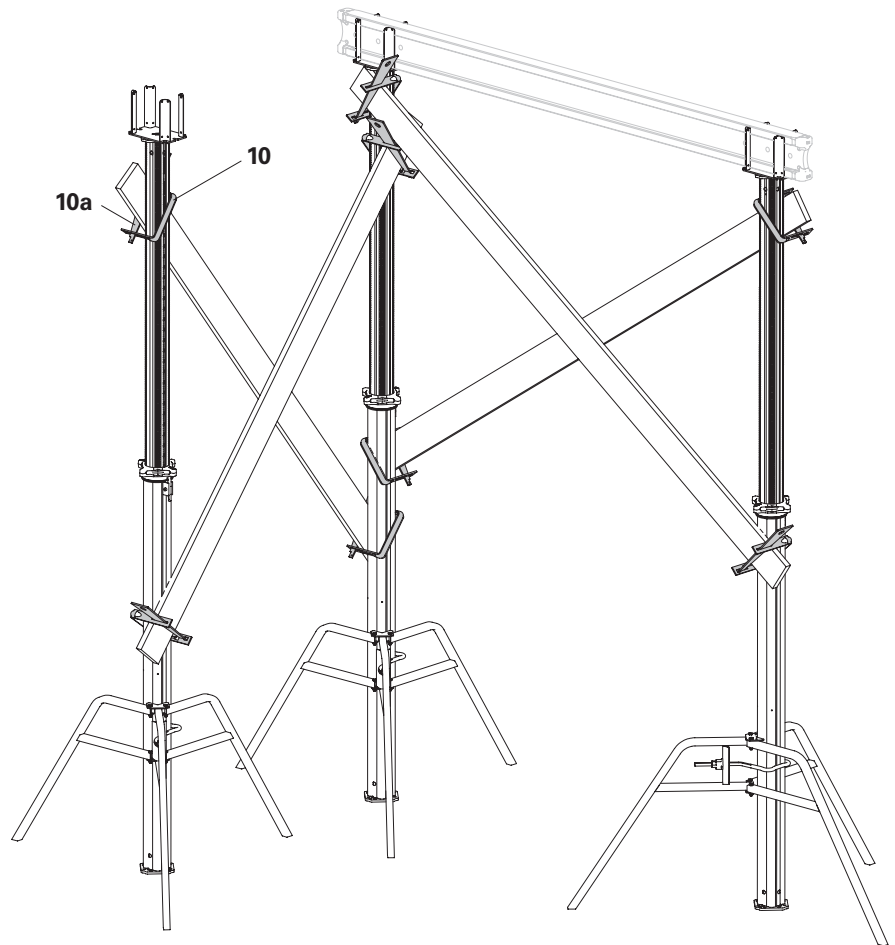
- Kiilalukot eivät sovellu vaakakuormien siirtoon!
- Kiilalukot (**10**) ovat pelkkiä asennusapuvälineitä asennus- ja purkuvaiheissa.
- Lisävarusteena voidaan käyttää asennustukia.

Asennus

1. Vedä kiilan kapea puoli (**10a**) ulos kiinnittimestä.
2. Aseta kiilalukko (**10**) holvituen putken ympärille.
3. Aseta jäykistepuu kiilalukon avoimelle puolelle.
4. Aseta kiila takaisin kiilalukon reikään ja lyö se tukevasti kiinni.
→ Kiila kiinnittää jäykistepuun.
5. Kiinnitä loput jäykistepuut kiilalukoilla.
(Kuva A3.01)



- Ovatko holvituet pystysuorassa?
- Onko kaikki kiilat kiinnitetty tukevasti?
- Onko jäykistepuiden kaikki kiilat kiinnitetty kunnolla?



Kuva A3.01

Jalusta MP 50

Tuotenro. 027310

Käytetään holvituen pidentämiseen 50 cm:llä. Holvituen automaattinen keskitys keskitystappien avulla. Kaksi puristusliitintä yhdistävät Jalusta MP 50:n holvitukeen. MULTIPROP-tuki voidaan asentaa jalusta MP 50 sisä- tai ulkoputkesta.



Ota huomioon erilliset suunnittelutaulukot, joissa on sallittu tolppakuorma!

Asennus

1. Aseta holvituki jalusta MP 50:n päätylapun (**11a**) päälle siten, että kaksi keskitystappia (**11b**) lukittuvat päätylapun reikiin.
2. Kiinnitä puristusliittimet (**11c**) vasaralla holvituen päätylappuun. Jalusta MP 50 (**11**) on nyt liitetty holvitukeen.

(Kuva A3.02)



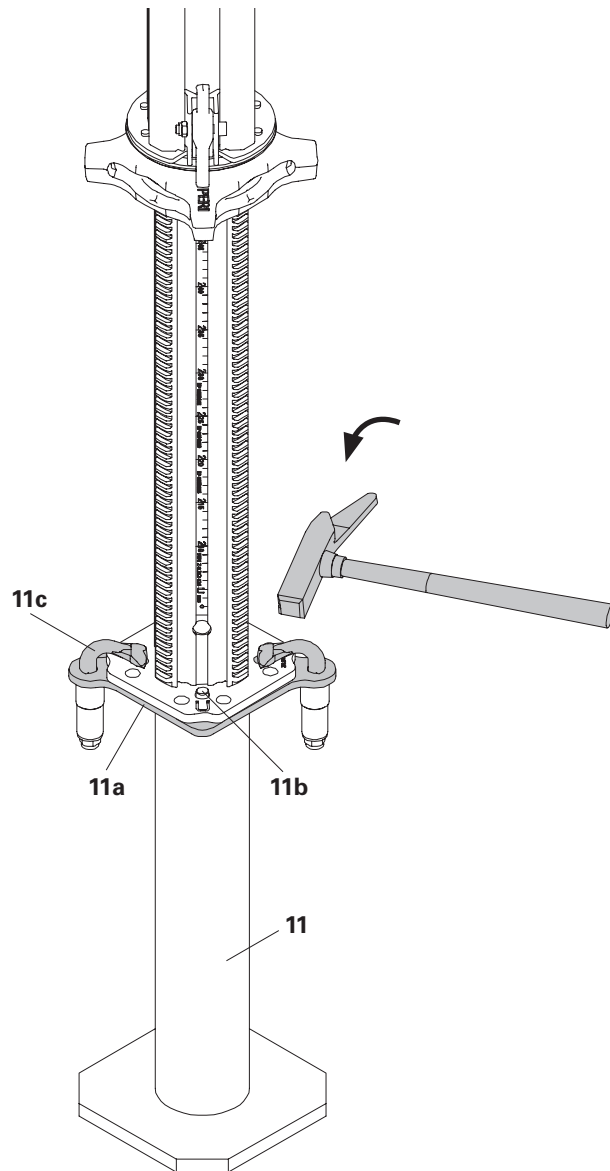
Ovatko kaksi puristusliitintä asettuneet kokonaan päätylappuun?



Samantyyppistä holvitukea voidaan käyttää eri pituisena, kun käytetään Jalusta MP 50:tä.

Purkaminen

Vapauta puristusliittimet vasaralla.

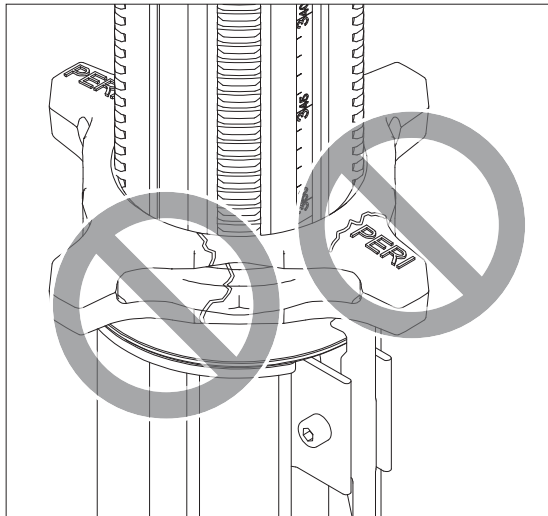


Kuva A3.02



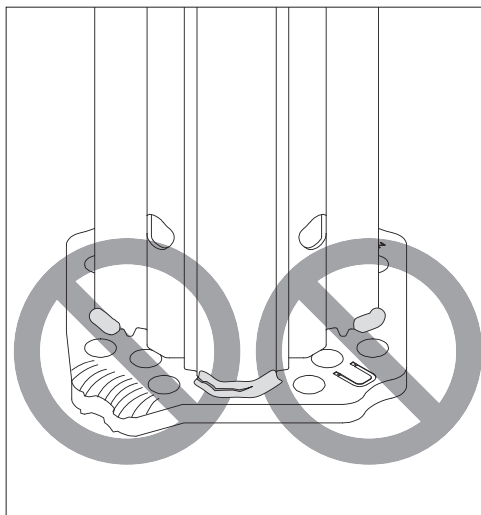
Älä käytä vaurioituneita osia

⇒ Älä käytä holvitukea, jonka mutterissa on halkeamia!
(Kuva A4.01a)



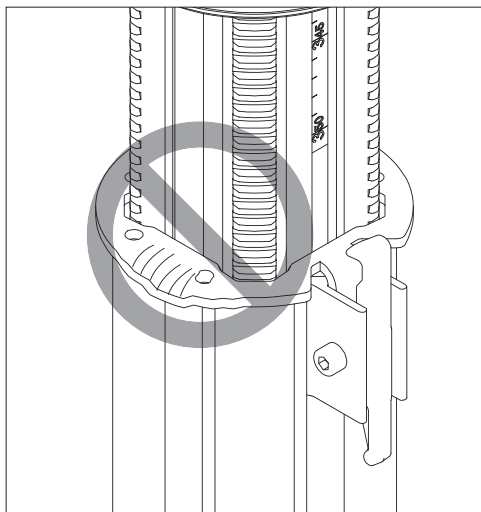
Kuva A4.01a

⇒ Älä käytä holvitukia, joiden päätylaput ovat taipuneet tai niiden saumat halkeilleet!
(Kuva A4.01b)



Kuva A4.01b

⇒ Älä käytä holvitukia, joissa on taipuneet hankauslevyt!
(Kuva A4.01c)

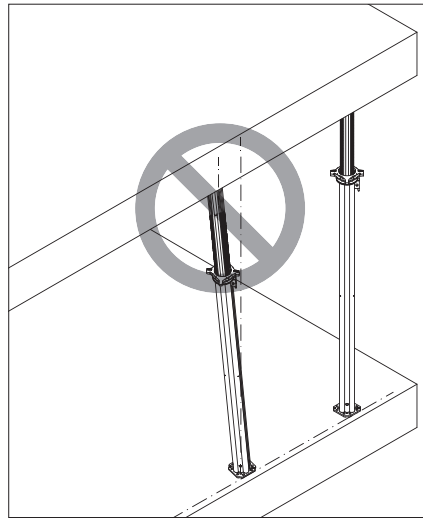


Kuva A4.01c



Varmista, että holvituet ovat pystysuorassa

⇒ Holvitukien on aina oltava pystysuorassa asennossa.
(Kuva A4.02)

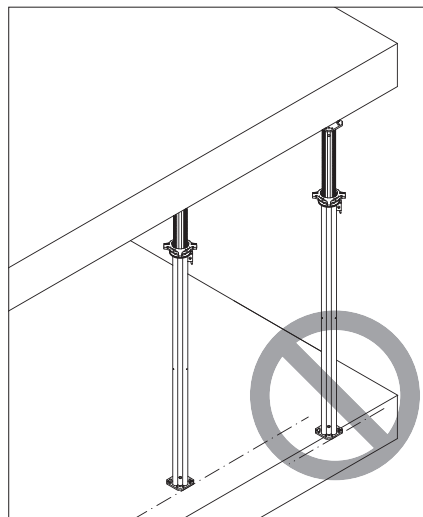


Kuva A4.02

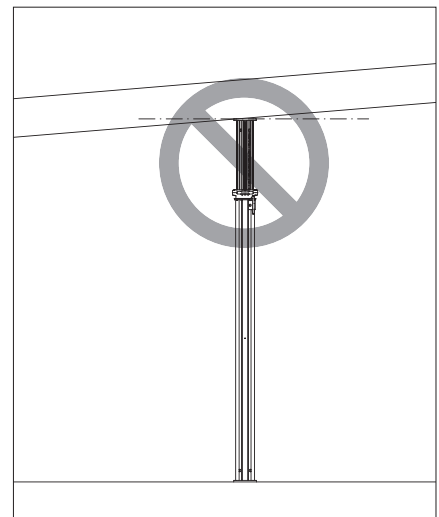


Vajaa tukipinta pätylappulle

⇒ Holvitukien pätylappujen on aina oltava kokonaan tasaisella pinnalla. Täytä tarvittaessa rako ja varmista täyttöpala. (Kuva A4.03a + A4.03b)



Kuva A4.03a

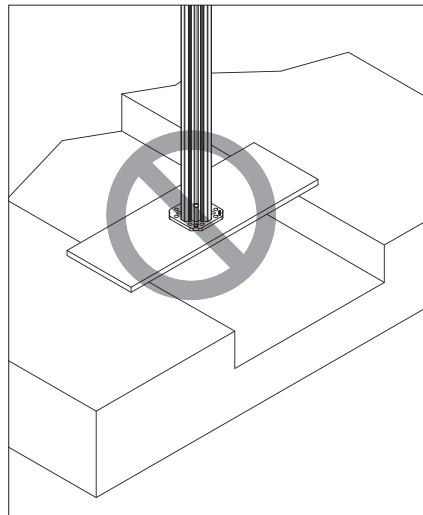


Kuva A4.03b

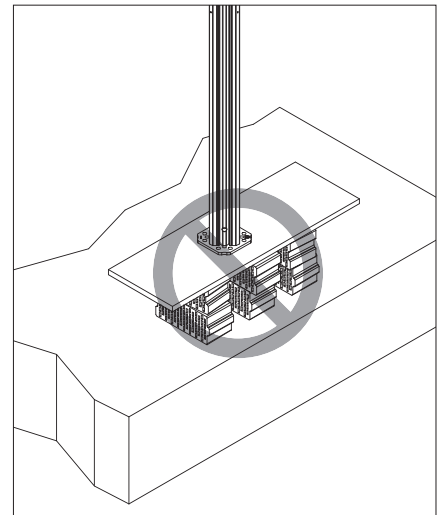


Ei-kuormitettava pystytyspinta

⇒ Holvituet on aina sijoitettava kantaville ja tasaisille pinnoille.
(Kuva A4.04a + A4.04b)



Kuva A4.04a



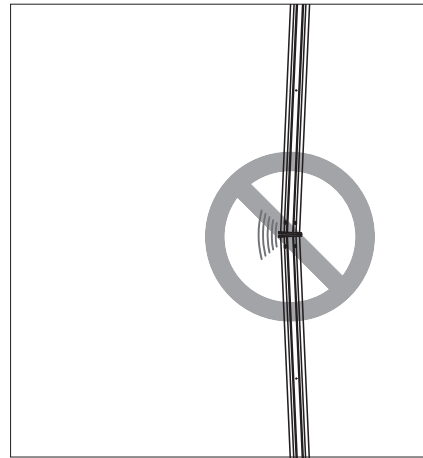
Kuva A4.04b



Älä yhdistä useita holvitukia

⇒ Jos korkeus on liian suuri, on käytettävä pidempää holvitukea tai tukitornia, esim. MULTIPROP-järjestelmä MRK-kehyksillä.

(Kuva A4.05)



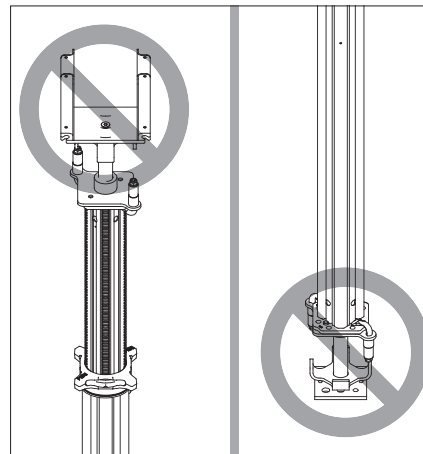
Kuva A4.05



Ei saa käyttää kallistettavan haarukkapään MKK tai kallistettavan jalustan MKF kanssa.

⇒ Jos korkeus on liian suuri, on käytettävä pidempää holvitukea tai tukitornia, esim. MULTIPROP-järjestelmä MRK-kehyksillä.

(Kuva A4.06)



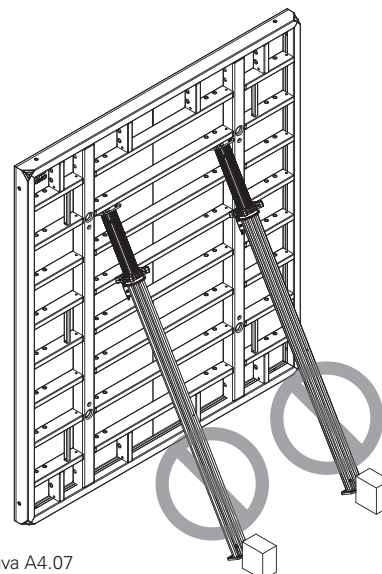
Kuva A4.06



Ei saa käyttää muottielementtien tukemiseen

⇒ Käytä siihen tarkoitettuja tuotteita, esim. vinotukia tai tukipukkeja.

(Kuva A4.07)

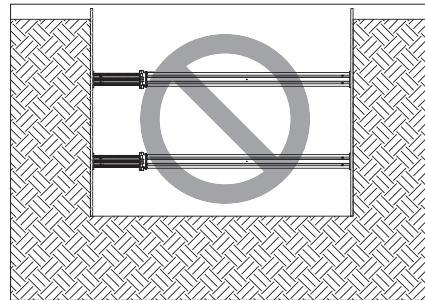


Kuva A4.07



Ei saa käyttää kaivannon tuennassa

⇒ Käytä ko. käyttöön tarkoitettua tuentaa.
(Kuva A4.08)

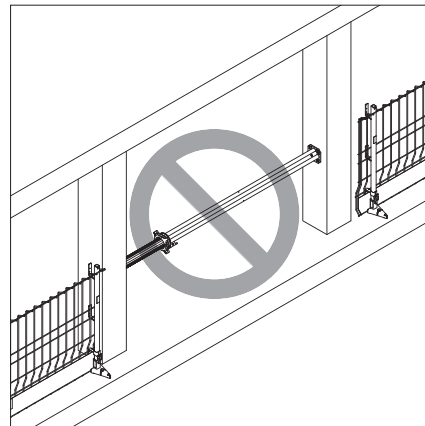


Kuva A4.08



Ei saa käyttää suojakaiteena

⇒ Käytä ko. käyttöön tarkoitettua suojakaidetta, esim. PROKIT EP 110 tai EP 200.
(Kuva A4.09)

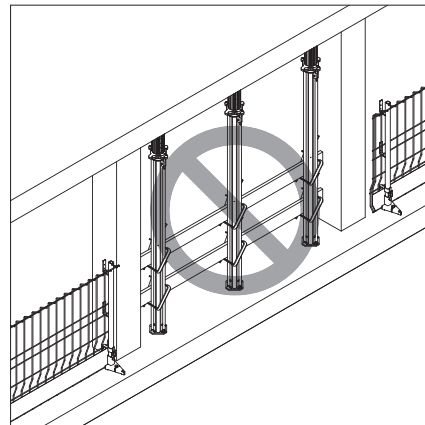


Kuva A4.09



Älä käytä kaiteen pidikkeenä

⇒ Käytä ko. käyttöön tarkoitettua suojakaidetta, esim. PROKIT EP 110 tai EP 200.
(Kuva A4.10)



Kuva A4.10



- Säilytä ja kuljeta tuotteita siten, että niiden asento ei voi muuttua tahattomasti.
- Irrota nostoapuvälineet ja nostolaitteet alaslasketuista osista vain, jos ne ovat vakaassa asennossa eivätkä tahattomat muutokset ole mahdollisia.
- Älä pudota tuotteita.
- Käytä PERI-nostoapuvälineitä ja vain tuotteissa olevia kantavia kohtia.
- Kuljetusten ja siirtojen aikana
 - Huolehdi siitä, että osat nostetaan ja asetetaan siten, että vältetään tahaton kaatuminen, hajoaminen, liukuminen, putoaminen tai vieriminen.
 - Kukaan ei saa jäädä riippuvan kuorman alle.
- Rakennustyömaan kulkualueilla ei saa olla esteitä eikä kompastumisvaaraa, ja myös liukastuminen on estettävä.
- Kuljetusta varten alustan on oltava riittävän kantava.
- Käytä alkuperäisiä PERI-varastointi- ja kuljetusjärjestelmiä, esim. häkkejä, kehikoita tai kuljetustukia.
- PERI-kehikoiden ja kuljetustukien käyttöohjeita on noudatettava!
- Noudata PERI:n pakkausohjeita!
- Kuljetusyksiköt on pinottava ja sidottava oikein!

PERI-kehikot (**14**) soveltuvat nosturilla ja trukilla nostettaviksi.

Nosturia käytettäessä kehikoita siirretään nelihaarisella nostoketjulla. Vaakasiirroissa PERI-kehikoita voidaan siirtää joko trukilla tai pumppukärryllä. Kaikki varstokehikot voidaan nostaa sekä pitkältä sivulta että etupuolelta. Kehikoiden enimmäismäärä pakkausohjeiden mukaisesti.



Turvakoukku (**3**) estää sisäputkea (**2**) liukumasta ulos, ja sen on oltava kytkettynä. (Kuva A5.01a)

Varastointi



- Varastoi ja kuljeta vain samankokoisia holvitukia.
- Kuljeta holvitukia vain täysin sisäänvedettynä.
- Pinoa holvitukia vuorotellen (ulkoputki ja sisäputki vuoroin). (Kuva A5.01 + A05.02)

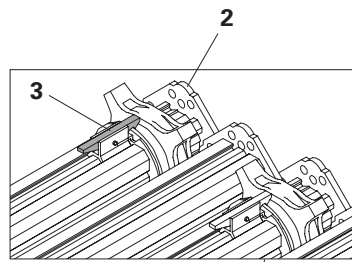
Pakkausko: 25 kpl

Kuljetus

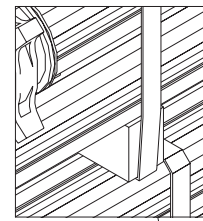


- Kuljetetaan ainoastaan kehikoissa RP-2.
- Varmista, että kuormat on sidottu oikein kuljetuksen aikana!
- Käytä kuormaliinoja tai teräsvanteita.

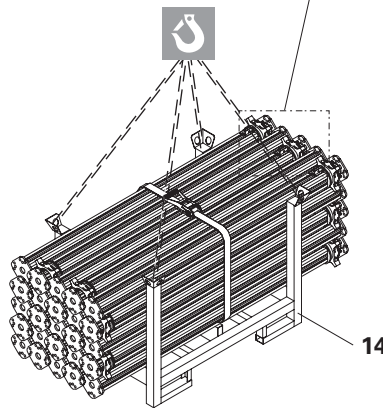
Kuljetettävien kehikoiden määrä riippuu maakohtaisista kuljetussäännöistä.



Kuva A5.01a

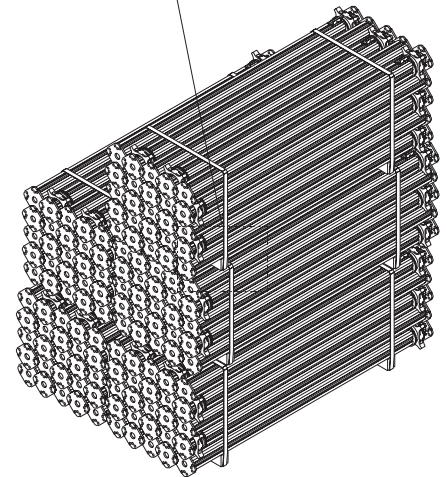


Kuva A5.02a



Kuva A5.01

Esimerkki: MULTIPROP-holvituet on sijoitettu vaakasuoraan RP-2 -kehikkoon ja kiinnitetty kuormaliinalla.



Kuva A5.02

Esimerkki: MULTIPROP-holvituet on pinottu käyttäen aluspuuta ja kiinnitetty teräsvanteella.

MULTIPROP 120, 250, 350

Sallitut tolppakuormat [kN] tyyppitestin mukaan						
Käyttöpituus [cm]	MP 120 L = 0.80 – 1.20 m		MP 250 L = 1.45 – 2.50 m		MP 350 L = 1.95 – 3.50 m	
	Ulkoputki alaspäin	Sisäputki alaspäin	Ulkoputki alaspäin	Sisäputki alaspäin	Ulkoputki alaspäin	Sisäputki alaspäin
80	89.3	102.0				
90	89.0	102.0				
100	88.7	102.0				
110	88.7	98.0				
120	88.7	94.0				
130						
140						
150			99.3	94.0		
160			99.3	94.0		
170			99.3	94.0		
180			97.2	94.0		
190			92.9	94.0		
200			88.7	94.0	96.0	94.7
210			86.5	94.0	93.1	94.7
220			84.4	94.0	90.1	94.7
230			82.5	92.4	87.5	94.1
240			80.9	89.2	85.1	93.1
250			79.3	86.0	82.7	92.0
260					79.3	88.7
270					76.0	85.3
280					73.3	82.7
290					70.7	80.0
300					68.7	77.0
310					66.7	74.0
320					63.1	71.0
330					59.6	68.0
340					54.7	61.5
350					49.8	54.9

Kuormituskapasiteetti DIN EN 16031 -standardin mukaisesti.



Kuormien vapauttamiseen > 60 kN, käytetään mutteriavain HD, tuotenro. 022027.

MULTIPROP 480, 625

Sallitut tolppakuormat [kN] tyyppitestin mukaan				
Käyttöpituus [cm]	MP 480 L = 2.60 – 4.80 m		MP 625 L = 4.30 – 6.25 m	
	Ulkoputki alaspäin	Sisäputki alaspäin	Ulkoputki alaspäin	Sisäputki alaspäin
260	88.7	94.0		
270	87.8	92.3		
280	87.0	90.7		
290	86.2	89.0		
300	85.3	87.3		
310	80.2	84.9		
320	75.1	82.5		
330	70.0	80.0		
340	66.6	77.3		
350	63.2	74.7		
360	59.7	72.0		
370	56.2	67.4		
380	52.8	62.7		
390	49.3	58.1		
400	46.3	54.1		
410	43.3	50.0		
420	40.3	45.9		
430	38.0	43.3	57.9	45.7
440	35.7	40.8	56.3	45.7
450	33.5	38.2	54.7	45.7
460	31.2	35.6	52.5	45.1
470	28.9	33.1	50.2	44.5
480	26.7	30.5	47.8	43.6
490			45.1	42.5
500			42.4	41.3
510			39.8	39.9
520			37.2	38.5
530			34.9	37.0
540			32.9	35.6
550			30.9	34.1
560			29.3	32.6
570			27.7	31.1
580			26.3	29.5
590			25.0	27.9
600			23.7	26.2
610			22.6	24.8
620			21.5	23.4
625			21.0	22.7



Kuormien vapauttamiseen > 60 kN, käytetään mutteriavain HD, tuotenro. 022027.

Kuormituskapasiteetti DIN EN 16031 -standardin mukaisesti.

MULTIPROP 120, 250, 350 jalustalla MP 50

Sallitut tolppakuormat [kN] tyyppitestin mukaan

Kokonaispituus [cm] (tuen jatko +50 cm)	MP 120 + MP 50 L = 1.30 – 1.70 m		MP 250 + MP 50 L = 1.95 – 3.00 m		MP 350 + MP 50 L = 2.45 – 4.00 m	
	Ulkoputki alaspäin	Sisäputki alaspäin	Ulkoputki alaspäin	Sisäputki alaspäin	Ulkoputki alaspäin	Sisäputki alaspäin
130	88.0	84.7				
140	88.0	83.3				
150	88.0	82.0				
160	86.3	80.3				
170	84.7	78.7				
180						
190						
200			89.3	94.0		
210			89.3	94.0		
220			89.3	94.0		
225			89.3	94.0		
230			88.1	93.7		
240			85.7	93.2		
250			83.3	92.7	88.7	85.3
260			79.9	88.9	88.7	85.3
270			76.4	85.2	88.7	85.3
280			72.9	80.5	86.4	85.3
290			69.3	74.9	81.9	85.3
300			65.7	69.3	77.3	85.3
310					73.3	82.3
320					69.3	79.3
330					65.6	72.1
340					61.8	64.9
350					57.4	60.7
310					53.1	56.4
370					49.4	52.2
380					45.7	48.0
390					42.4	44.0
400					39.1	40.0

Kuormituskapasiteetti DIN EN 16031
-standardin mukaisesti.



Kuormien vapauttamiseen > 60 kN,
käytetään mutteriavain HD,
tuotenro. 022027.

MULTIPROP 480, 625 jalustalla MP 50

Sallitut tolppakuormat [kN] tyyppitestin mukaan				
Kokonaispituus [cm] (tuen jatko +50 cm)	MP 480 + MP 50 L = 3.10 – 5.30 m		MP 625 + MP 50 L = 4.80 – 6.75 m	
	Ulkoputki alaspäin	Sisäputki alaspäin	Ulkoputki alaspäin	Sisäputki alaspäin
310	88.7	81.3		
320	86.3	81.0		
330	84.0	80.7		
340	81.7	80.3		
350	79.3	80.0		
360	73.3	75.8		
370	67.2	71.5		
380	61.2	67.3		
390	56.9	62.9		
400	52.6	58.4		
410	48.3	53.9		
420	45.5	50.1		
430	42.6	46.3		
440	39.8	42.5		
450	37.6	40.0		
460	35.5	37.5		
470	33.3	35.0		
480	31.7	33.2	48.7	44.5
490	30.0	31.4	47.5	44.4
500	28.4	29.6	46.3	44.3
510	26.8	27.8	44.6	43.1
520	25.1	26.1	42.9	41.8
530	23.5	24.3	41.1	40.4
540			39.2	38.8
550			37.3	37.1
560			35.3	35.6
570			33.3	34.0
580			31.5	32.5
590			29.8	31.0
600			28.1	29.5
610			26.7	28.1
620			25.3	26.7
630			24.1	25.4
640			22.9	24.2
650			21.8	22.9
660			20.8	21.8
670			19.8	20.6
675			19.3	20.0



Kuormien vapauttamiseen > 60 kN, käytetään mutteriavain HD, tuotenro. 022027.

Kuormituskapasiteetti DIN EN 16031 -standardin mukaisesti.

Tuotenro.	Paino kg
027288	10,200
027289	15,400
027290	19,500
027291	24,700
027305	34,500

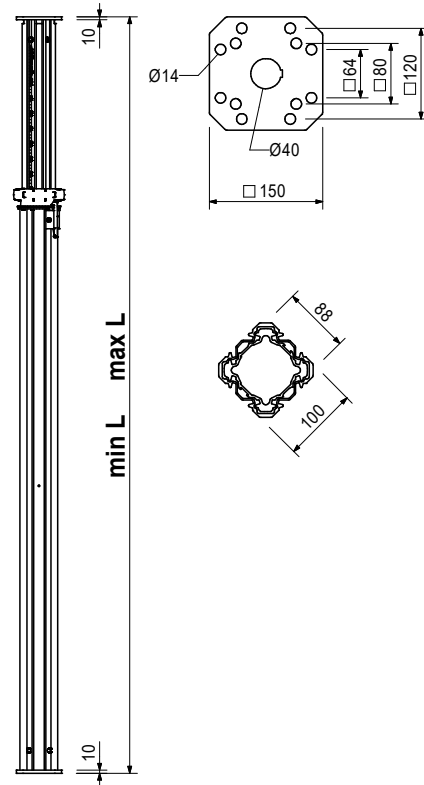
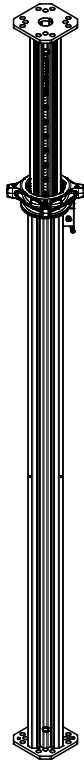
MULTIPROP MP
MULTIPROP MP 120
MULTIPROP MP 250
MULTIPROP MP 350
MULTIPROP MP 480
MULTIPROP MP 625

Alumiininen holvituki. Käytetään yksittäisinä tukina sekä yhdessä MULTIPROP MRK -kehysten kanssa tornien muodostamiseksi.

min. L	max. L
800	1200
1450	2500
1950	3500
2600	4800
4300	6250

Tekniset tiedot

Sallittu kuormitus: katso PERI:n suunnittelutaulukot.



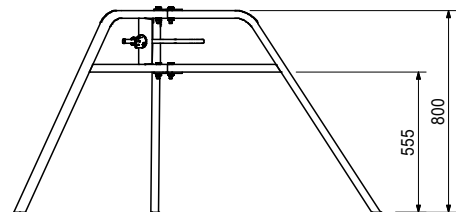
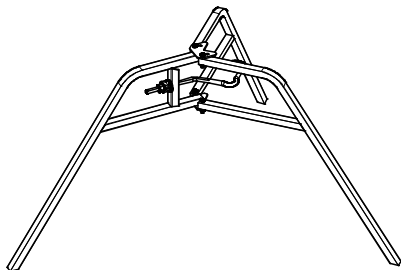
028000	9,190
--------	-------

Universal-asennustuki 57 - 120

Asennustuki Ø 57 - 120 mm ja 120 x 120 mm:n holviuille. Voidaan käyttää myös yhdessä MULTIPROP MP -holvitukien ja kaikkien MP 50 -alustalla varustettujen holvitukien kanssa.

Huomautus

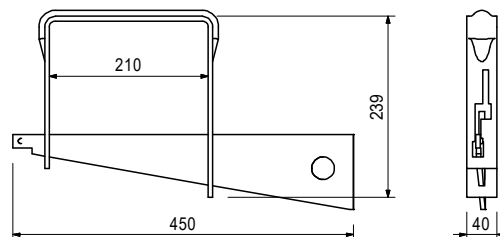
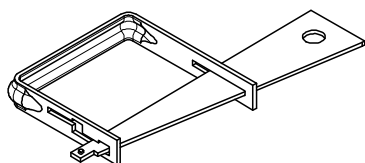
Käytä vain asennustukena!



Tuotenro.	Paino kg
027790	2,460

Kiilalukko HL, sink., 76 – 120 mm

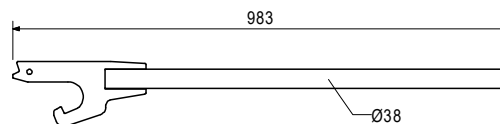
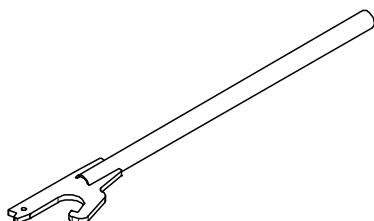
3 x 15 cm:n jäykisteiden asentamiseen holvitukiin
 Ø 76 - 89 mm ja 100 x 100 mm - 120 x 120 mm.



022027	3,600
--------	-------

Mutteriavain HD

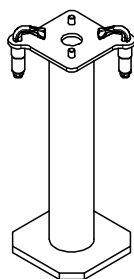
Ylätuen HDK 45, ylätuen TR 110-80/55 ja
 MULTIPROP-holvituen irroittamiseen.



027310	8,900
--------	-------

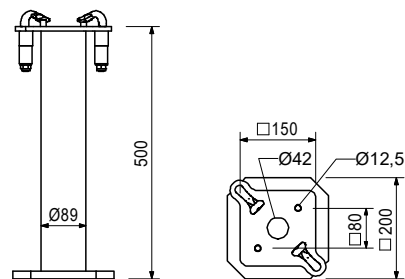
Jalusta MP 50

Käytettäväksi holvitukien kanssa, joiden
 päätyläpun paksuus on 6-10 mm. Pikakiinnitys
 puristusliittimillä.



Huomautus

Sallittu kuormitus: katso PERI:n
 suunnittelutaulukot.



Tuotenro.	Paino kg
103434	38,500
103429	45,300

Kehikot RP-2, sink.

Kehikko RP-2 80 x 120, sink.

Kehikko RP-2 80 x 150, sink.

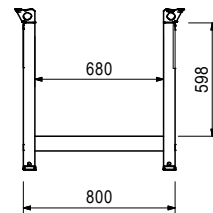
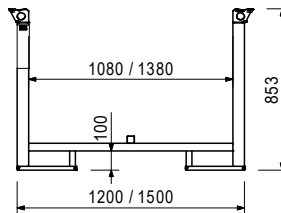
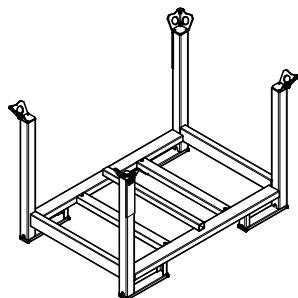
Muottien ja telineiden osien pinoamiseen ja kuljettamiseen.

Huomautus

Noudata käyttöohjeita!

Tekniset tiedot

Sallittu kantavuus 1,5 t.



Parhaat Ratkaisut jokaiseen projektiin



Seinämuotit



Pilarimuotit



Holvimuotit



Kiipeävät järjestelmät



Ratkaisut siltoihin



Ratkaisut tunneleihin



Tuenta



Työtelineet



Julkisivutelineet



Teollisuustelineet



Kulkutiet



Sääsuojat



Turvallisuusratkaisut



Lisätarvikkeet



Palvelut



PERI Suomi Ltd Oy
Muotit Telineet Suunnittelu
Hakakalliontie 5
05460 Hyvinkää

010 8370 700
info@peri.fi
www.peri.fi

