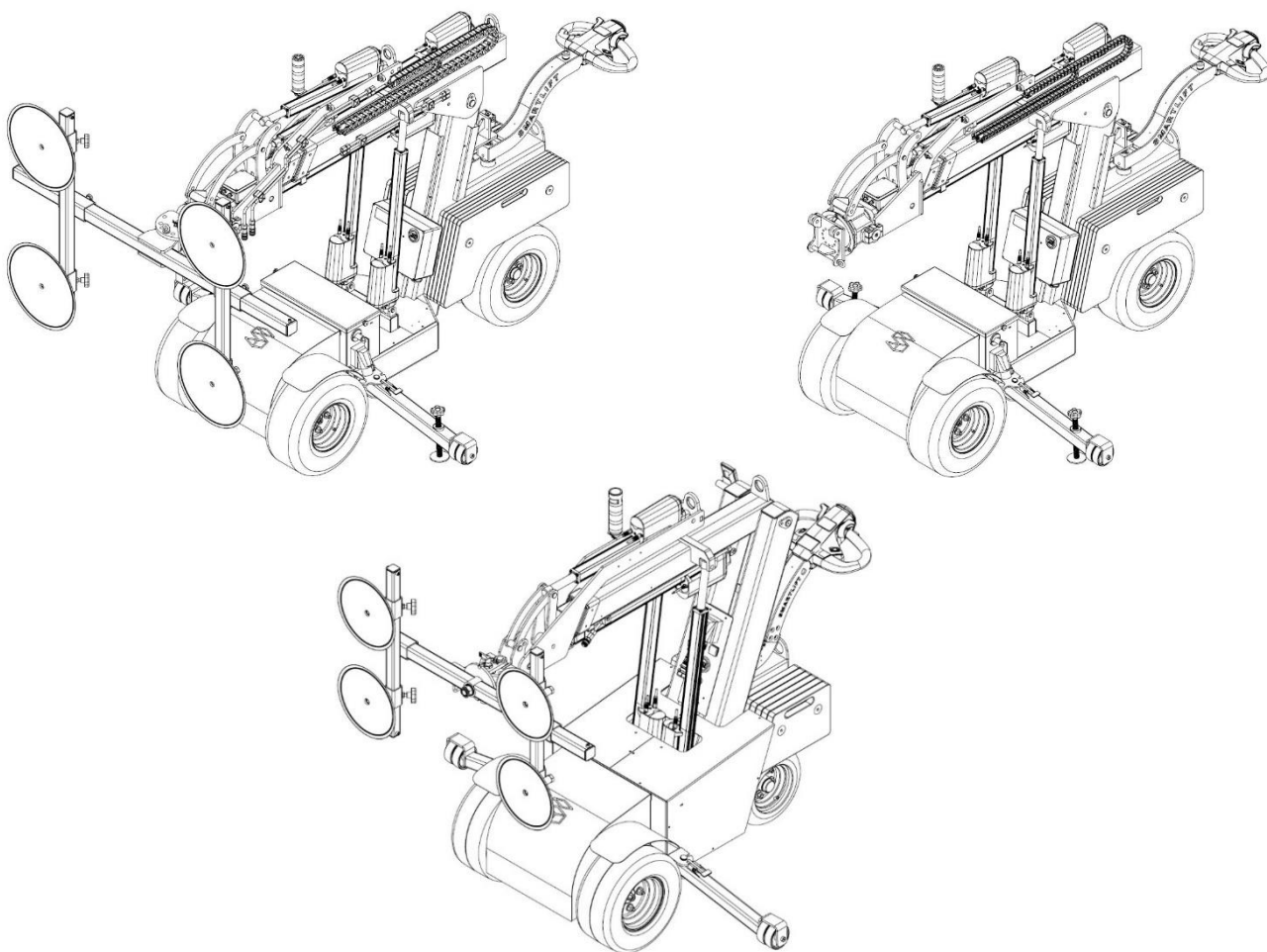


# SMARTLIFT



SL 309

SL 409

SL 609 HL

SLI 409

SLI 609 HLE

SL 409 HL

SL 609 HLE

SLI 409 HLE

SL 409 HLE

SL 609 HLE RT

SL 409 HLE RT

## Bruksanvisning Svenska

Issued by:	Date:	Approved by:	Document name.:
TST	2023-11-28	MR	User manual - 309-409-609 SE 01

# Innehållsförteckning

<b>1 Inledning .....</b>	<b>1</b>
1.1 Smartlifts kundservice .....	1
1.2 Läsguide .....	1
1.3 Om användarhandboken.....	2
1.4 Maskintyper som omfattas .....	3
1.5 Namnskylt .....	4
<b>2 Säkerhet och kvarstående risker .....</b>	<b>5</b>
2.1 Säkerhetsinstruktioner .....	5
2.2 Nödsituationer.....	6
2.3 Personlig skyddsutrustning .....	6
<b>2.4 Säkerhetsbrytare – Belly button .....</b>	<b>6</b>
<b>3 Översikt och användning.....</b>	<b>7</b>
3.1 Maskinöversikt .....	7
3.2 Etikettöversikt.....	10
3.3 Tekniska specifikationer .....	14
3.4 Driftsbegränsningar .....	19
<b>4 Drift.....</b>	<b>24</b>
4.1 Före drift .....	24
4.2 Drift generellt .....	24
4.3 Driftsfunktioner.....	25
4.4 Signaler.....	26
4.5 Efter drift .....	27
4.6 Översikt över funktioner .....	28
4.7 Funktionsbeskrivning .....	30
<b>5 Förvaring, transport, hantering och lyft.....</b>	<b>31</b>
5.1 Förvaring.....	31
5.2 Transport .....	32
5.3 Hantering och lyft .....	32
<b>6 Underhåll och felsökning.....</b>	<b>33</b>
6.1 Översikt över service-, underhålls- och smörjningsintervall .....	33
6.2 Funktionskontroll.....	35
6.3 Rengöring av maskinen .....	38
<b>6.4 Åtkomst till elboxen – 609 .....</b>	<b>39</b>
6.5 Felsökning .....	40
6.6 Felkoder.....	41
6.7 Säkringar .....	42
6.8 Åtdragningsmoment .....	45
6.9 Reservdelar .....	47
<b>7 Skrotning och bortskaffande.....</b>	<b>47</b>

Issued by:	Date:	Approved by:	Document name.:
TST	2023-11-28	MR	User manual - 309-409-609 SE 01



**8 8 Demontering av vakuumoket och kulleleden (SL) .....47**  
8.1 Demontering av vakuumoket (RT-modeller).....48

**9 Alternativ .....49**  
9.1 Trådlös fjärrkontroll .....49

**10 Bilaga .....51**  
10.1 Termer och förkortningar.....51  
10.2 Försäkran om överensstämmelse .....52  
10.3 Lastdiagram SL.....53  
10.4 Lastdiagram SLI.....61

Issued by:	Date:	Approved by:	Document name.:
TST	2023-11-28	MR	User manual - 309-409-609 SE 01

## 1 Inledning

Smartlift A/S är ett innovativt företag som utvecklar och tillverkar smarta lyftenheter, som saluförs över hela världen. En Smartlift kännetecknas av mycket hög precision, tillförlitlighet och kvalitet.

**SL-maskinerna** är utformade för att transportera och montera tunga fönsterelement på byggarbetsplatser och i industrin, utan att användaren behöver utsättas för tunga och slitsamma lyft. Maskinerna har utvecklats med fokus på användarvänlighet och flexibilitet och kan därmed lösa de flesta uppgifter.

**SLI-maskinerna** bygger på den grundläggande strukturen hos en snarlik SL-maskin, men konstrueras utan vakuumsystem till förmån för specialanpassade lösningar.

**En Smartlift är ett arbetsredskap som är konstruerat för att lyfta glas med ett styrbart och fixerat vakuumsystem. Användningsområdena kan utökas genom att man köper till extra utrustning som lyftkrokar och pallgafflar, men maskinen får aldrig likställas med en lyftkran eller en gaffeltruck. Maskinen har inte konstruerats med tanke på att den ska uppfylla samtliga bestämmelser för lyftkranar och truckar.**

### 1.1 Smartlifts kundservice

Smartlifts kundservice

Tel. +45 97 72 29 11

E-post: [Customerservice@smartlift.com](mailto:Customerservice@smartlift.com)

### 1.2 Läsguide

Denna bruksanvisning har utarbetats i enlighet med DS/EN ISO 20607:2019 Maskinsäkerhet – Bruksanvisningar – Allmänna konstruktionsprinciper, och är tillverkarens ursprungliga bruksanvisning för maskinerna.

Användarhandboken tillhandahåller den information som krävs för att användaren ska kunna handha maskinen på ett effektivt och säkert sätt under hela dess livslängd. Allmänna säkerhetsföreskrifter och säkerhetsvillkor beskrivs i ett separat avsnitt, och därefter beskrivs maskinen och dess avsedda användning.

Användarhandboken riktar sig till alla användare av maskinen, och är strukturerad efter användarens olika funktioner och interaktioner med maskinen. Säkerhetsrelaterad information och instruktioner visas antingen i separata avsnitt eller som generell information för alla användare.

När du går igenom användarhandboken rekommenderar vi följande tillvägagångssätt:

- Identifiera dig som tillhörande en eller flera användargrupper innan du använder maskinen.
- Läs och förstå innehållet i användarhandboken, inklusive information och instruktioner. I förekommande fall behöver du bara läsa det som riktar sig till just din användartyp.



Vid osäkerhet om ovanstående, kontakta din närmaste chef.

Rubriker som följs av **(SL)** gäller endast maskiner med vakuum. Bruksanvisningen innehåller huvudsakligen illustrationer av SL-maskiner.

Issued by:	Date:	Approved by:	Document name.:	Sidan
TST	2023-11-28	MR	USER MANUAL - 309-409-609 SE 01	1 av 63

## 1.3 Om användarhandboken

Användarhandboken är indelad i en bruksanvisning och en servicehandbok.

 <b>Bruksanvisningen inkluderar:</b>	 <b>Servicehandboken inkluderar:</b>
Maskinöversikt	Reservdelslistor
Säkerhetsinstruktioner	Avancerad felsökning
Handhavande av maskinen	
Serviceformulär	

Bruksanvisningen ska förvaras på en plats som är välkänd och lätt tillgänglig för användaren och underhållspersonal.

Servicehandboken ska förvaras på en plats som är välkänd och lätt tillgänglig för underhållspersonal.

Det är arbetsgivarens (maskinägarens) skyldighet att se till att alla som servar, rengör, manövrerar, underhåller eller reparerar maskinen har läst bruksanvisningen och servicehandboken, eller åtminstone de delar som är relevanta för deras arbete.

Dessutom har alla som handhar, servar, underhåller eller reparerar maskinen en skyldighet att söka information i både bruksanvisningen och servicehandboken.

### 1.3.1 Användaren

Med "användare" avses en vanlig användare som inte är en fackman inom det aktuella området. Användaren förutsätts ha fått instruktioner om maskinens säkerhet och funktion, och förutsätts kunna utföra uppgifter inom sitt arbetsområde. Under normal drift förväntas personen kunna starta och stoppa, kontrollera att vakuumoket är korrekt centrerat och ta bort föremål.

Det måste säkerställas att personen i fråga har fått adekvata instruktioner om bruksanvisningen samt utbildning, så att arbetet kan utföras på ett säkert sätt.

### 1.3.2 Underhållspersonal

Underhållspersonalen måste vara kvalificerad, antingen genom att ha utbildat sig till exempelvis smed, elektriker eller mekaniker, eller genom att ha tillgodogjort sig utbildning på ett sätt som motsvarar dessa yrkesgrupper. Dessutom måste de vara bekanta med maskinens funktion och säkerhet, och känna till var nödstoppet är placerat.

Underhållspersonalen måste ha läst och förstått bruksanvisningen, servicehandboken, instruktionerna, arbetsplatsinstruktioner osv.

Innan arbetet påbörjas måste reparatörer och underhållspersonal instrueras om vad som gäller för maskinens säkerhet.

Ny underhållspersonal måste utbildas av en erfaren kollega.



## 1.4 Maskintyper som omfattas

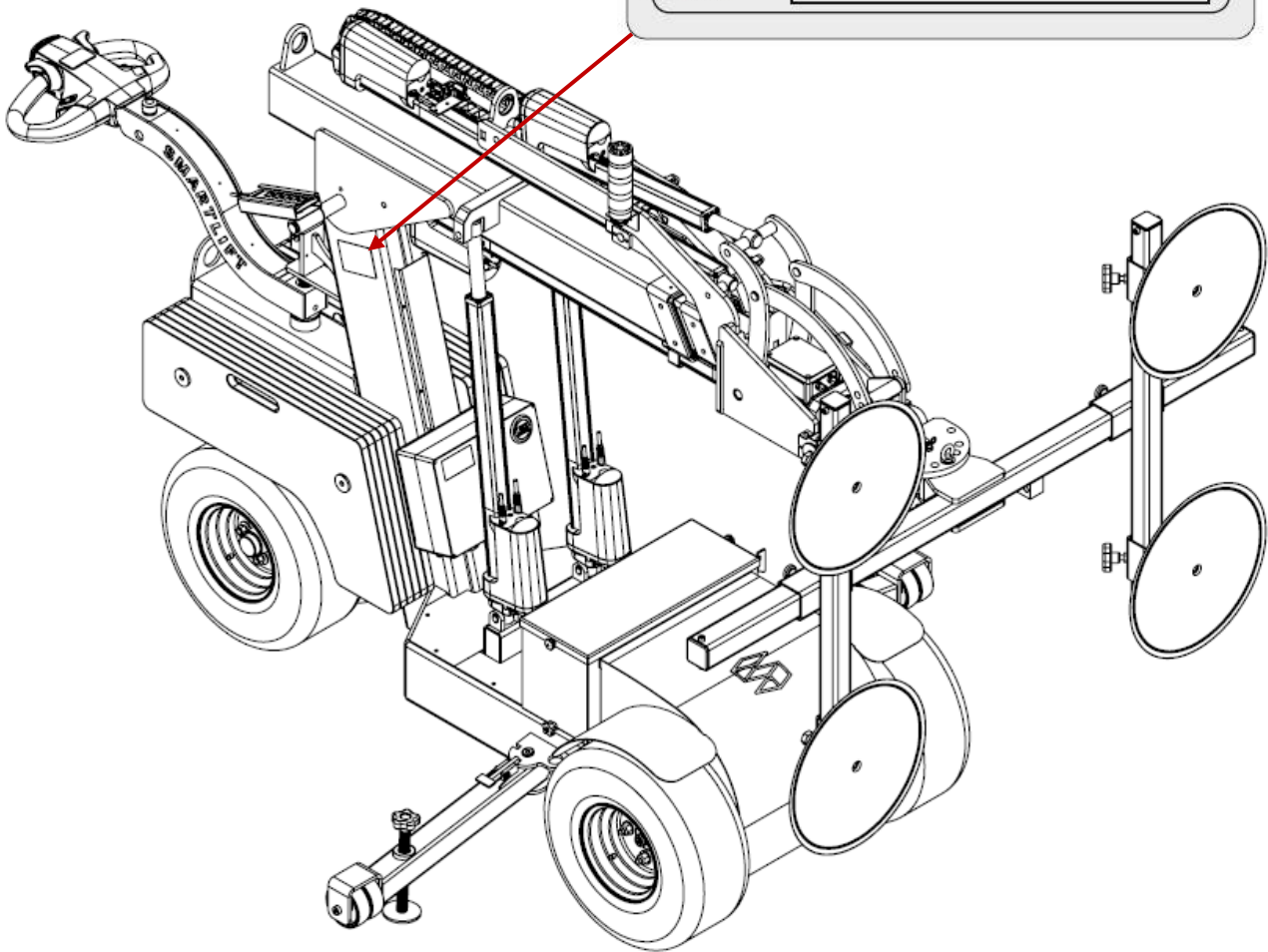
Bruksanvisningen omfattar maskinerna SL 309, SL 409, SL 609, SLI 409 och SLI 609. SL-serien är en del av Smartlifts Outdoor-serie, som har utvecklats för att hantera arbetsuppgifter på byggarbetsplatser, såväl utomhus som inomhus. SLI bygger på SL-serien, men lämpar sig för uppgifter där lyft med vakuum inte kan användas, utan där man istället använder ett specialverktyg. Bruksanvisningen omfattar även följande utrustningsmodeller:

Modell - SL	Beskrivning	Utrustning			
		1. Förlängning - Elektrisk	2. Förlängning - Manuell	2. Förlängning - Elektrisk	Elektrisk rotation
SL 309 SL 409	Basmaskin	<b>X</b>			
SL 409 HL SL 609 HL	Highlifter	<b>X</b>	<b>X</b>		
SL 409 HLE SL 609 HLE	Highlifter Electric	<b>X</b>		<b>X</b>	
SL 409 HLE RT SL 609 HLE RT	Highlifter Electric Rotation	<b>X</b>		<b>X</b>	<b>X</b>

Modell - SLI	Beskrivning	Utrustning			
		1. Förlängning - Elektrisk	2. Förlängning - Manuell	2. Förlängning - Elektrisk	Elektrisk rotation
SLI 409	Basmaskin	<b>X</b>			
SLI 409 HLE SLI 609 HLE	Highlifter Electric	<b>X</b>		<b>X</b>	

## 1.5 Namnskylt

 <b>SMARTLIFT</b>			
Smartlift A/S N.A. Christensensvej 39, DK-7900 Nykøbing Mors Tel.: +45 97 72 29 11, www.smartlift.dk			
Model:	<input type="text"/>		
Serial no.:	<input type="text"/>	Type:	<input type="text"/>
WLL:	<input type="text"/>	Year:	<input type="text"/>
Self-weight:	<input type="text"/>	Battery:	<input type="text"/>
Power:	<input type="text"/>		



Issued by:	Date:	Approved by:	Document name.:	Sidan
TST	2023-11-28	MR	USER MANUAL - 309-409-609 SE 01	4 av 63



## 2 Säkerhet och kvarstående risker

### 2.1 Säkerhetsinstruktioner

Maskinen får endast användas av personer som har fått kompetent utbildning i maskinens funktioner och som förstår vilka risker som är förknippade med att hantera maskinen. Användaren måste ha läst och förstått denna bruksanvisning innan maskinen tas i bruk. Användaren ansvarar alltid för att maskinen används på ett korrekt och säkert sätt.

När specialutrustning används (gafflar, lyftkrokar m.m.), ska användaren ha läst och förstått bruksanvisningen för denna utrustning och inneha de relevanta certifikat som krävs enligt lag.



#### Det är förbjudet att:

- ändra maskinen!
- lyfta eller transportera personer!
- uppehålla sig under eller framför maskinen när den är lastad!
- uppehålla sig under maskinen om den höjs!
- sitta eller stå på maskinen!
- överskrida maxlasten (WLL, Working Load Limit) för maskinen eller tillbehör!
- överskrida lastdiagrammet för maskinen! Se avsnitt **10.3 Lastdiagram SL / 10.4 Lastdiagram SLI**.
- lyfta under maskinen med hjälp av en gaffeltruck eller liknande!
- använda maskinen utan att ha på sig skyddsskor!
- utnyttja färre än 4 sugkoppar vid användning av vakuumoket (SL)!
- använda en högtryckstvätt för att rengöra maskinen!



#### WARNING! Risk för fara!

- Använd aldrig maskinen utan att ha läst denna bruksanvisning!
- Använd aldrig maskinen utan att ha läst och förstått alla etiketter på maskinen!
- Använd aldrig maskinen om den har synliga skador eller defekter!
- Använd aldrig maskinen utan att först ta hänsyn till omgivningen, underlaget och vädret!
- Använd aldrig maskinen på smutsiga, dammiga, våta eller oljiga föremål!
- Använd aldrig maskinen för att lyfta föremål som inte sluter lufttätt mot sugkopparna!
- Använd aldrig maskinen utan att iaktta stor försiktighet!
- Det finns risk för att maskinen kan välta när den används!
- Kör alltid nedför sluttningar i låg hastighet (sköldpadda) och med stor försiktighet!
- Lämna aldrig maskinen lastad eller i en sluttning!
- Håll alltid ett klokt avstånd till maskinen och dess last!
- När maskinen används måste operatören ha full överblick över maskinen för att säkerställa att ingen annan person befinner sig i närheten!
- Om maskinen plötsligt förlorar vakuumet måste lasten omedelbart sänkas ner och placeras på ett fast underlag!



#### WARNING! Risk för explosion!

- Det är förbjudet att använda maskinen i områden där det finns risk för explosion (ATEX-zoner)!

Issued by:	Date:	Approved by:	Document name.:	Sidan
TST	2023-11-28	MR	USER MANUAL - 309-409-609 SE 01	5 av 63



## 2.2 Nödsituationer

**⚠️ WARNING!** I händelse av överbelastning eller haveri måste maskinen genomgå fullständig service!

### 2.2.1 Maskinen förlorar vakuüm (SL)

**⚠️ WARNING!** Om maskinen plötsligt förlorar vakuümet måste lasten omedelbart sänkas ner och placeras på ett fast underlag!

### 2.2.2 Maskinen välter

Om maskinen har välvt måste den höjas genom att hissas upp med de därför avsedda lyftöglorna. Se avsnitt. Se avsnitt **5.3 Hantering och lyft**.

**⚠️ WARNING!**

- Maskinens batterier innehåller syra!
- Om maskinen välter finns det risk för att batterisyra läcker ut!
- Om hud eller ögon kommer i kontakt med batterisyra, skölj med rikligt med rent vatten och kontakta läkare!

### 2.2.3 Brand

Använd en kolsyresläckare om det uppstår en brand i maskinen.

## 2.3 Personlig skyddsutrustning

I det här avsnittet beskrivs vilken personlig skyddsutrustning som kan krävas när maskinen används.

**⚠️ WARNING!** Det är förbjudet att använda maskinen utan att bära skyddsskor!

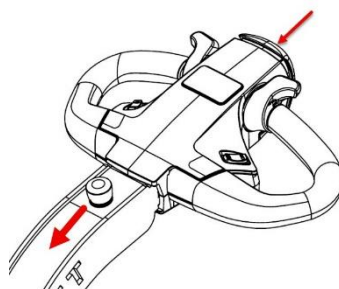


Dessutom rekommenderas följande skyddsutrustning: Skyddshjälm



## 2.4 Säkerhetsbrytare – Belly button

Om maskinen körs bakåt och säkerhetsbrytaren löser ut, byter maskinen automatiskt färdriktning under en kort tid. På så sätt minskar risken för att fastna mellan föremål och maskinen.



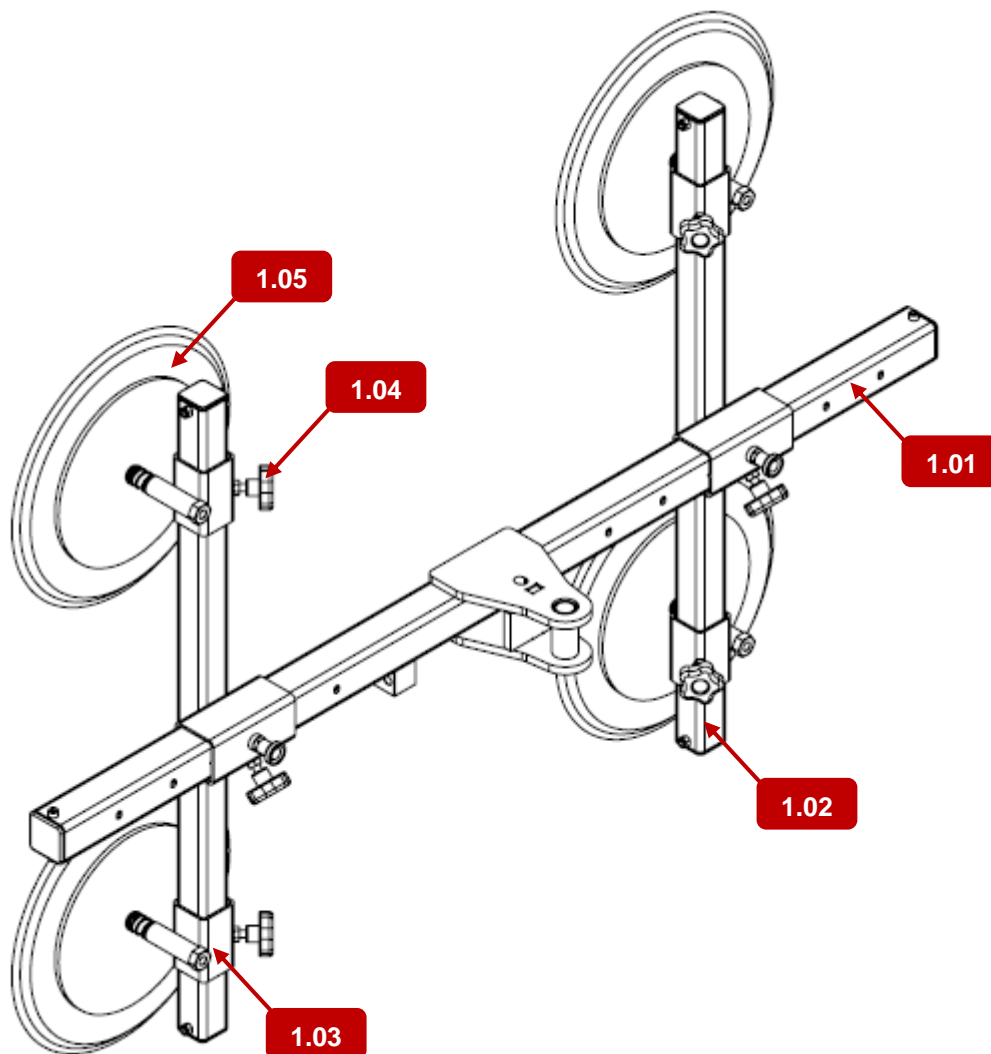
Issued by:	Date:	Approved by:	Document name.:	Sidan
TST	2023-11-28	MR	USER MANUAL - 309-409-609 SE 01	6 av 63

## 3 Översikt och användning

### 3.1 Maskinöversikt

Här följer en översikt över de komponenter som nämns på flera ställen i den här bruksanvisningen och som det ofta hänvisas till i vardagliga situationer. Illustrationen nedan visar SL 609 HLE RT.

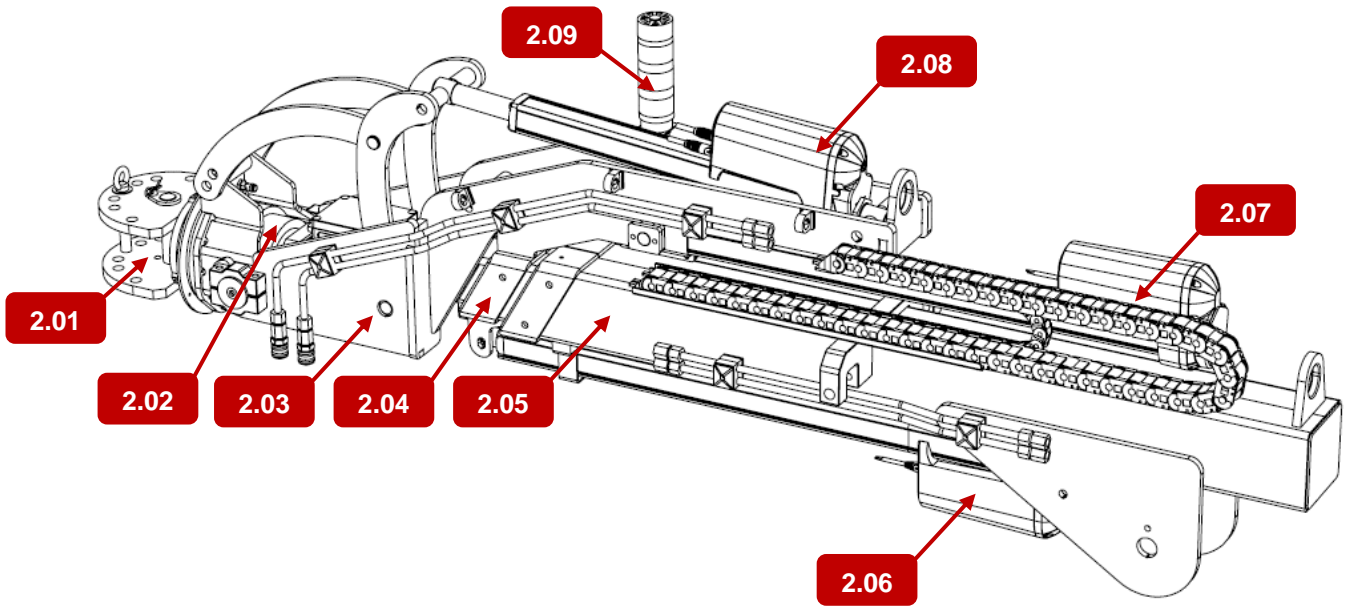
#### 3.1.1 Vakuumpok (SL)



Nr	Beskrivning	Nr	Beskrivning	Nr	Beskrivning
1.01	Ok	1.03	Sugkoppshållare	1.05	Sugkopp
1.02	Tvärstag	1.04	Handskruv		

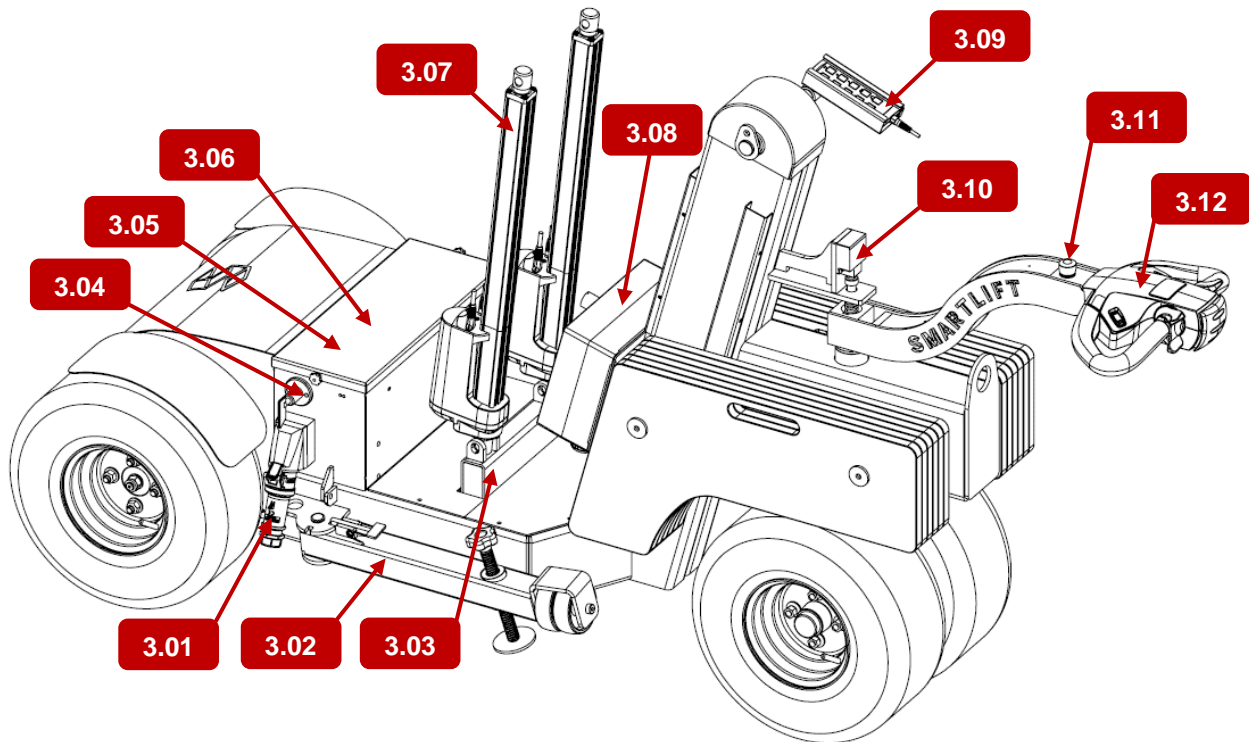


### 3.1.2 Bom



Nr	Beskrivning	Nr	Beskrivning	Nr	Beskrivning
2.01	Vridhuvud	2.04	1. Förlängningsbom	2.07	2. Förlängningsställdon
2.02	Rotator	2.05	Huvudbom	2.08	Lutningsställdon
2.03	2. Förlängningsbom	2.06	1. Förlängningsställdon	2.09	Tornlampa

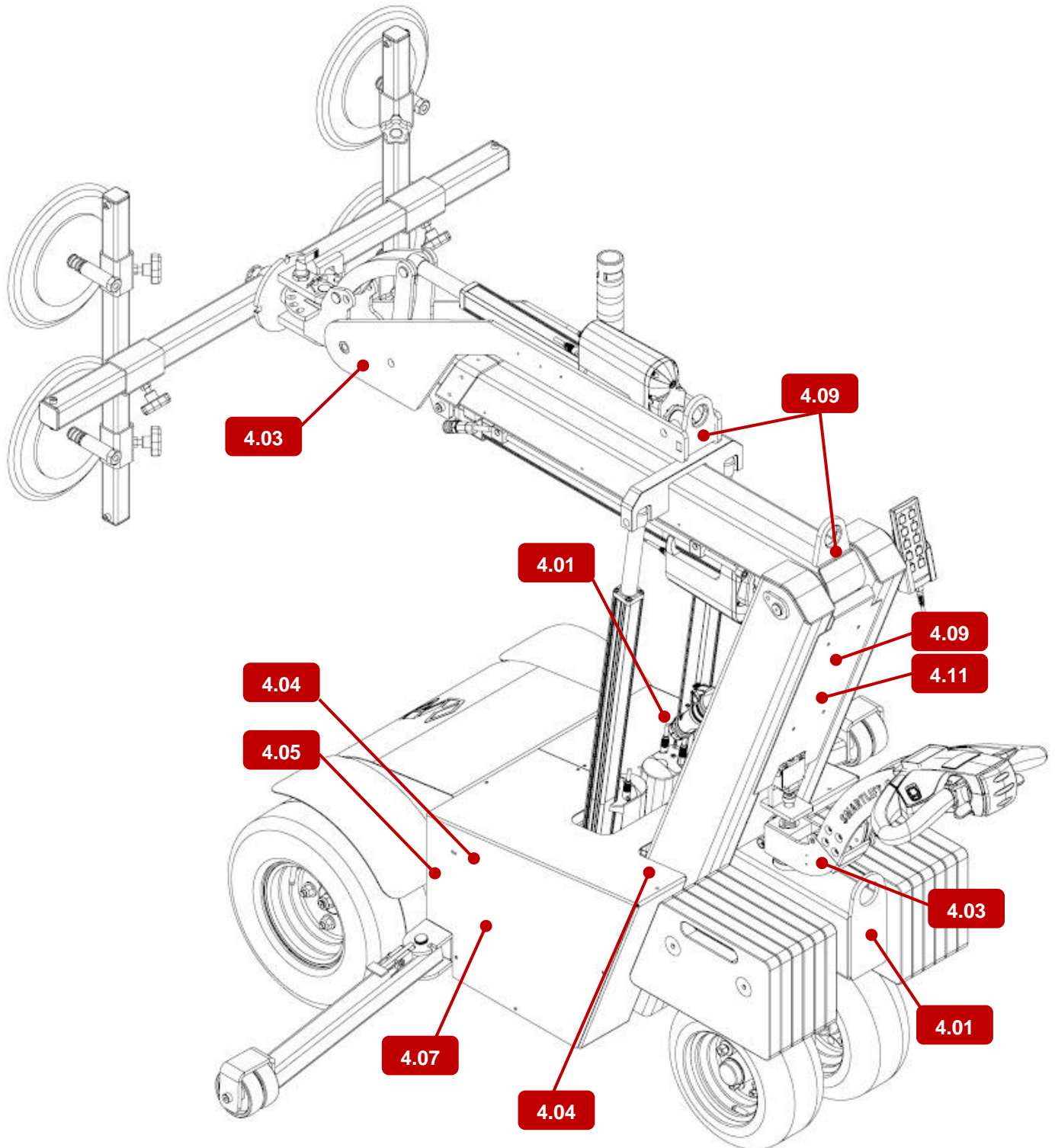
### 3.1.3 Basmaskin



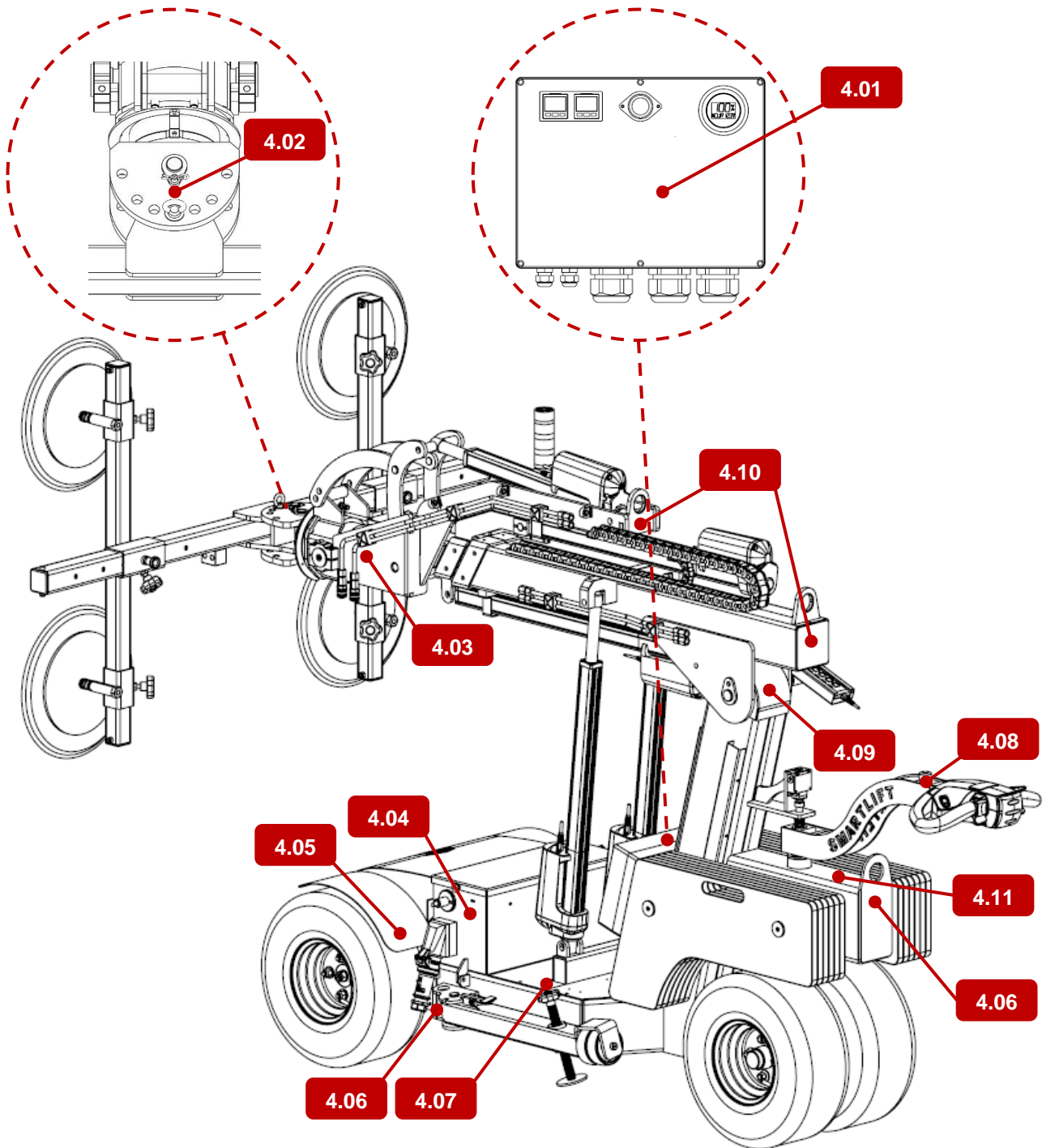
Nr	Beskrivning	Nr	Beskrivning	Nr	Beskrivning
3.01	Laddningskontakt	3.05	Laddare (i batterifodral)	3.09	Fjärrkontroll
3.02	Stödben	3.06	Batterifodral	3.10	Lastgränsbrytare
3.03	Vippled	3.07	Lyftställdon	3.11	Nödstopp
3.04	Huvudbrytare	3.08	Kontrollbox	3.12	Kontrollhandtag

## 3.2 Etikettöversikt

### 3.2.1 SL 309



Issued by:	Date:	Approved by:	Document name.:	Sidan
TST	2023-11-28	MR	USER MANUAL - 309-409-609 SE 01	10 av 63

**3.2.2 SL 409 – SL 609**


Issued by:	Date:	Approved by:	Document name.:	Sidan
TST	2023-11-28	MR	USER MANUAL - 309-409-609 SE 01	11 av 63





Nr	Beskrivning	Etiketter
4.01	<p>Läs bruksanvisningen före användning.</p> <p>Använd säkerhetsskor.</p> <p>Det är förbjudet att vistas under eller framför maskinen när den är lastad.</p> <p>Det är förbjudet att sitta på maskinen.</p> <p>Det är förbjudet att stå på maskinen.</p> <p>Det är förbjudet att använda högtryckstvätt för att rengöra maskinen.</p>	
4.02	<p>Belastning på sidan av maskinen får endast ske under transport och maximalt:</p> <p>SL/SLI 409 RT max 250 kg SL/SLI 609 RT max 400 kg</p>	
4.03	<p>Klämrisk</p>	
4.04	<p>LED-laddare.</p> <p>Stäng av maskinen när den inte är i bruk.</p> <p>Ladda maskinen efter bruk, i minst 10 timmar.</p>	
4.05	<p>Fäll ut stödbenen vid upphissning och transport av last</p>	





4.06	Surrningsögla	
4.07	Gör INGA lyft under maskinen	
4.08	Nödstop	
4.09	Kör alltid nedför sluttningar i låg hastighet (sköldpadda) och med stor försiktighet	
4.10	Surrnings- och lyftögla	
4.11	Parkering i en sluttning	

**!** OBS! I händelse av oläslig eller otydlig information och varningar på etiketter, lastdiagram, osv. ska dessa bytas ut mot nya.

Nya etiketter kan beställas från Smartlifts kundservice på tel. +45 97 72 29 11 eller via e-post: [Customerservice@smartlift.com](mailto:Customerservice@smartlift.com).

Issued by:	Date:	Approved by:	Document name.:	Sidan
TST	2023-11-28	MR	USER MANUAL - 309-409-609 SE 01	13 av 63

### 3.3 Tekniska specifikationer

#### 3.3.1 SL 309

<b>Maskinmodell</b>	<b>SL 309</b>
Maxlast (WLL)	350 kg 770 lb
Tjänstevikt	620 kg 1370 lb
Totallängd	2,11 m 83 in
Transportlängd	1,69 m 67 in
Transporthöjd	1,42 m 56 in
Bredd	0,82 m 32 in
Körhastighet, upp till	6 km/t 3,7 mph
Drifttid, upp till	10 timmar
Sugkoppar (4 st. med en diameter av)	300 mm 12 in
Vakuumnivå	-0,53 bar / -0,63 bar
Batterier (2 st.)	12 V
Laddare, standard	230 V
Laddare, alternativ	110 V
Laddningstid, minimum	10 timmar
Ljudnivå	82 dB (A) 85 dB (C)
Förväntad livslängd	10 år

### 3.3.2 SL 409

Maskinmodell	SL 409	SL 409 HL	SL 409 HLE	SL 409 HLE RT
Maxlast (WLL)	430 kg 950 lb			
Tjänstevikt	700 kg 1540 lb	710 kg 1570 lb	720 kg 1590 lb	730 kg 1610 lb
Totallängd	2,50 m 98 in	2,60 m 102 in	2,59 m 102 in	
Transportlängd	2,09 m 82 in	2,18 m 86 in		2,16 m 85 in
Transporthöjd	1,39 m 55 in	1,40 m 55 in	1,43 m 56 in	
Bredd	0,82 m 32 in			
Körhastighet, upp till	6 km/t 3,7 mph			
Drifttid, upp till	10 timmar			
Sugkoppar (4 st. med en diameter av)	300 mm 12 in			
Vakuumnivå	-0,62 bar / -0,72 bar			
Batterier (2 st.)	12 V			
Laddare, standard	230 V			
Laddare, alternativ	110 V			
Laddningstid, minimum	10 timmar			
Ljudnivå	82 dB (A) 85 dB (C)			
Förväntad livslängd	10 år			

### 3.3.3 SL 609

Maskinmodell	SL 609 HL	SL 609 HLE	SL 609 HLE RT
Maxlast (WLL)	600 kg 1320 lb		
Tjänstevikt	930 kg 2050 lb	940 kg 2070 lb	950 kg 2090 lb
Totallängd	2,79 m 110 in		2,9 m 114 in
Transportlängd	2,26 m 89 in	2,24 m 88 in	2,37 m 93 in
Transporthöjd	1,51 m 59 in	1,54 m 61 in	
Bredd	0,83 m 33 in		
Körhastighet, upp till	6 km/t 3,7 mph		
Drifttid, upp till	10 timmar		
Sugkoppar (4 st. med en diameter av)	400 mm 16 in		
Vakuumnivå	-0,53 bar / -0,63 bar		
Batterier (2 st.)	12 V		
Laddare, standard	230 V		
Laddare, alternativ	110 V		
Laddningstid, minimum	10 timmar		
Ljudnivå	82 dB (A) 85 dB (C)		
Förväntad livslängd	10 år		

### 3.3.4 SLI 409

Maskinmodell	SLI 409	SLI 409 HLE
Maxlast (WLL)	430 kg 950 lb	
Tjänstevikt		
Totallängd	2,22 m 87 in	2,32 m 91 in
Transportlängd	1,83 m 72 in	1,90 m 75 in
Transporthöjd	1,38 m 54 in	1,42 m 56 in
Bredd	0,82 m 32 in	
Körhastighet, upp till	6 km/t 3,7 mph	
Drifttid, upp till	10 timmar	
Batterier (2 st.)	12 V	
Laddare, standard	230 V	
Laddare, alternativ	110 V	
Laddningstid, minimum	10 timmar	
Ljudnivå		
Förväntad livslängd	10 år	

### 3.3.5 SLI 609

Maskinmodell	SLI 609 HLE
Maxlast (WLL)	600 kg 1320 lb
Tjänstevikt	
Totallängd	2,52 m 92 in
Transportlängd	1,99 m 78 in
Transporthöjd	1,54 m 61 in
Bredd	0,83 m 33 in
Körhastighet, upp till	6 km/t 3,7mph
Drifttid, upp till	10 timmar
Batterier (2 st.)	12 V
Laddare, standard	230 V
Laddare, alternativ	110 V
Laddningstid, minimum	10 timmar
Ljudnivå	
Förväntad livslängd	10 år

### 3.4 Driftsbegränsningar

Det är användarens ansvar att vara uppmärksam och vaksam i den miljö där maskinen används. Användaren måste vara medveten om allt som kan påverka säkerheten för både maskin och människor.

#### 3.4.1 Material (SL)

Som standard är maskinen utrustad med sugkoppar av SGF-typ, som är avsedda för hantering av plana och släta föremål som glas, plastskivor och så vidare.

**⚠ VARNING! Använd aldrig maskinen på smutsiga, dammiga, våta eller oljiga föremål!**

**⚠ VARNING! Använd aldrig maskinen för att lyfta föremål som inte sluter lufttätt mot sugkopparna!**

#### 3.4.2 Lyftkapacitet

Se maskinens lyftkapacitet (WLL) i samband med räckvidd i avsnitt **10.3 Lastdiagram SL / 10.4 Lastdiagram SLI**.

#### 3.4.3 Vindpåverkan

Vinden har stor inverkan på maskinens stabilitet, särskilt när stora föremål lyfts. Därför är det viktigt att bedöma vindförhållandena innan arbetet påbörjas. Tabellen nedan kan användas som en indikator för antalet procent som lyftkapaciteten (WLL) minskar under vissa vindförhållanden.

	Vindbelastningsindex											
	Area		m <sup>2</sup>	1	2	3	4	5	6	7	8	9
	Hastighet		kvadratfot	10,8	21.5	32.3	43.0	53.8	64.6	75.3	86.1	96.8
	m/s	mph										
Svag vind	1	2.2		100	100	100	100	100	100	99	99	99
	2	4.5		100	99	99	99	98	98	98	98	97
	3	6.7		99	99	98	97	97	96	95	94	94
Lätt vind	4	8.9		99	98	96	95	94	93	91	90	89
	5	11.2		98	96	94	92	90	88	86	85	83
	6	13.4		97	94	92	89	86	83	81	78	75
Frisk vind	7	15.7		96	92	89	85	81	77	74	70	66
	8	17.9		95	90	85	80	75	70	65	60	56
	9	20.1		94	88	81	75	69	63	56	50	44
Stark vind	10	22.4		92	85	77	69	61	54	46	38	31
	11	24.6		91	81	72	63	53	44	35	25	16
	12	26.8		89	78	67	56	44	33	22	11	0

Ett exempel med en SL 609 HLE RT:

På ett avstånd av 1,25 m från framhjulet, kan en SL 609 HLE RT lyfta upp till 390 kg (se avsnitt **10.3.8 SL 609 HLE RT**). När man lyfter ett föremål med en yta på 4 m<sup>2</sup> vid en vindhastighet på 8 m/s, avläses vindbelastningsindexet som 80 %.

Detta innebär att den maximala belastningen reduceras till 390 kg x 0,8 = 312 kg.

Issued by:	Date:	Approved by:	Document name.:	Sidan
TST	2023-11-28	MR	USER MANUAL - 309-409-609 SE 01	19 av 63



Som nämnts ger tabellen ovan en indikation på hur man tar hänsyn till vindpåverkan, men det är användarens ansvar att bedöma maskinens stabilitet, eftersom turbulens, vindriktning, luftfuktighet etc. också påverkar detta.

Om det råder tvivel om maskinens stabilitet kan man få en känsla för om lastgränsbrytaren kan vara på väg att utlösas genom att ta tag i motvikterna och lyfta dem försiktigt. Om lastgränsbrytaren utlöses har gränsen nåtts.

### 3.4.4 Temperatur och fuktighet

Tillåtet temperaturintervall	Från -20°C till 40°C
Tillåten relativ luftfuktighet (icke-kondenserande)	Från 20% till 80%
Optimal temperatur vid laddning	Från 10°C till 25°C

### 3.4.5 Belysning

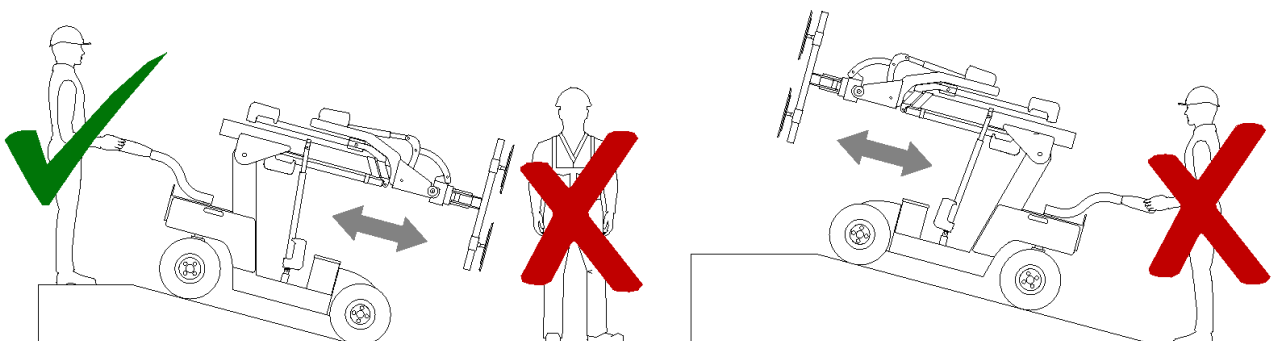
Arbetsområde	Min 200 lux
Reparations- och underhållsarbete	Min 500 lux

### 3.4.6 Underlag

När maskinen används är det viktigt med ett fast underlag. Detta gäller både under körning och vid hantering av föremål. Om underlaget är mjukt kan man med fördel använda markskyddsmattor.

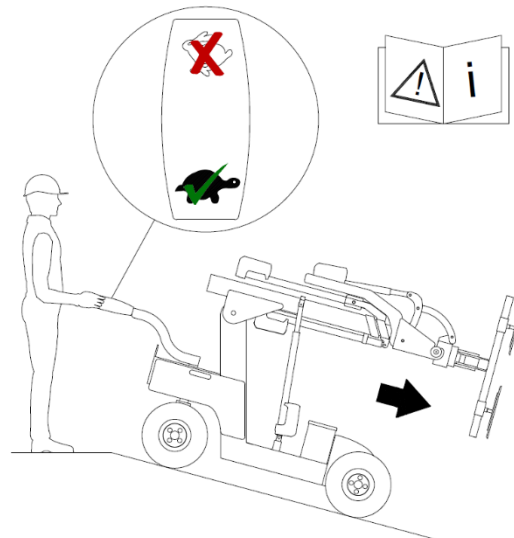
### 3.4.7 Lutning – Operatörens och andra individers placering

Vid körning i en sluttning måste operatören vara medveten om sin egen och andras positioner i förhållande till maskinen.



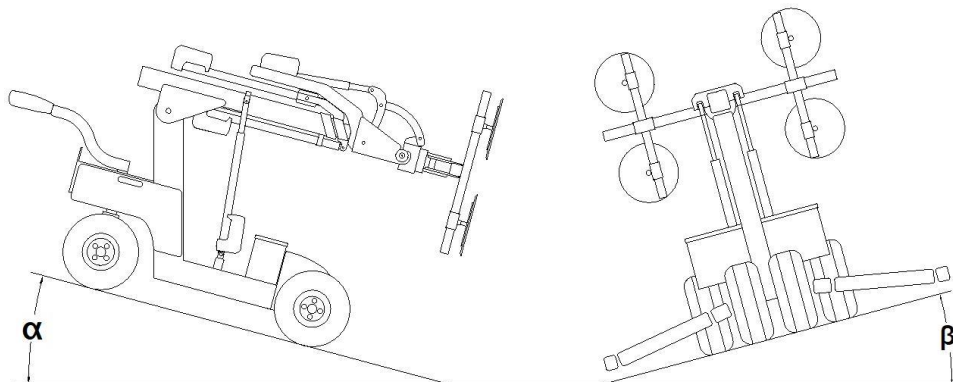
**⚠ VARNING!**

- Stå aldrig under maskinen när den rör sig uppåt eller nedåt i en sluttning!
- Kör alltid i låg hastighet och var försiktig när du kör nedför en sluttning!



### 3.4.8 Lutning – utan last

Vid körning i sluttningar utan last får nedanstående värden inte överskridas, eftersom det kan öka risken för att operatören förlorar kontrollen över maskinen, som kan välta:



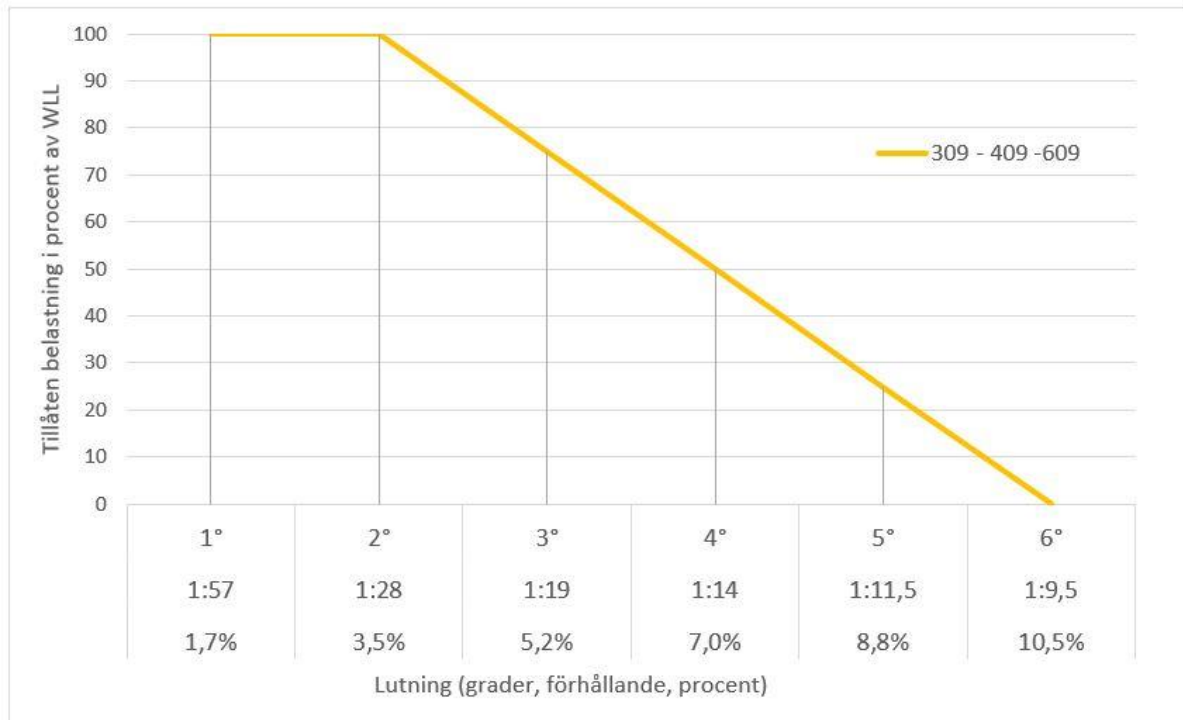
Maximal lutning $\alpha$	6
	1:9,5
	10,5%
Maximal lutning $\beta$	6
	1:9,5
	10,5%



### 3.4.9 Lutning – med last

Vid körning i sluttningar med en lastad maskin kan nedanstående tabell användas som vägledning.

**⚠ VARNING! Lastens form och vikt, maskinens hastighet och väderförhållanden påverkar maskinens stabilitet vid körning i en sluttning. Bedöm därför alltid om det är lämpligt att köra där!**



Exempel på en belastningssituation:

- Maskin: SL 609 med en maxlast (WLL) på 600 kg
- Marken sluttar i färdriktningen: 3° / 1:19 / 5,2%
- Tillåten belastning i procent av WLL: 75%

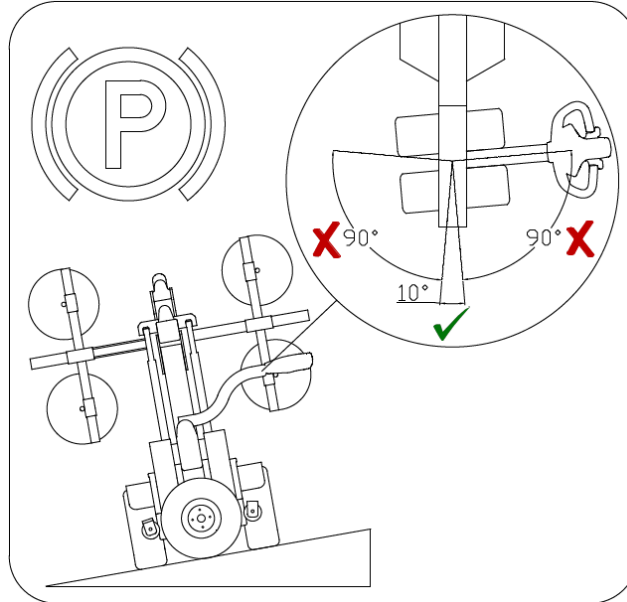
$$WLL_{\text{Marken sluttar}} = WLL_{\text{maskin}} * \text{Tillåten belastning i procent}$$

$$WLL_{\text{Marken sluttar}} = 600\text{kg} (1320\text{lb}) * 0,75 = 450\text{kg} (990\text{lb})$$

### 3.4.10 Sluttning – Parkering

När maskinen parkeras mitt i en sluttning ska handtaget vara parallellt med maskinens längdriktning  $\pm 5^\circ$ .

**!** Om handtaget vrids åt ena eller andra sidan kan det leda till att maskinen börjar rulla ned för sluttningen!



### Höjd över havet

Vid arbete med maskinen på höjder över 1 000 m (3280 ft) över havet, kan tabellen nedan användas som riktlinje.

Höjd över havet		Vakuumnivå
Meter	Feet	Max. möjligt på höjden
< 1000 m	< 3280 ft	100 %
1000 m	3280 ft	87 %
2000 m	6560 ft	75 %
3000 m	9840 ft	65 %
4000 m	13120 ft	56 %

Exempel vid arbete på hög höjd:

- Maskin: SL 609 med WLL 600 kg (1320 lb)
- Höjd över havet: 2000 m (6560 ft)
- Max. möjlig vakuumnivå på höjden: 75 %

$WLL_{höjd} = WLL_{maskin} * \text{Max. möjlig vakuumnivå på höjden}$

$WLL_{höjd} = 600 \text{ kg (1320 lb)} * 0,75 = 450 \text{ kg (990 lb)}$

## 4 Drift

I detta avsnitt beskrivs vilka grundläggande element som är viktiga att förstå för att upprätthålla en hög säkerhetsnivå när maskinen används. Avsnittet behandlar de mått och steg som det är nödvändigt att känna till innan, under och efter användning av maskinen.

**! OBS! Användaren är alltid ansvarig för att undvika oansvarigt bruk av maskinen!**

### 4.1 Före drift

**! WARNING!**

- **Använd inte en kniv för att ta bort förpackningsmaterialet!**
- **Använd aldrig maskinen om det finns synliga skador eller defekter!**

Innan maskinen tas i bruk måste den inspekteras för synliga skador på bl.a. vakuumslingor, kablar, sugkoppar och stålkonstruktionens vitala delar. Dessutom måste maskinen inspekteras för att man ska kunna upptäcka eventuella defekter. Om skador eller defekter upptäcks måste dessa repareras innan maskinen tas i bruk.

Innan maskinen tas i bruk måste användaren alltid göra en grundlig bedömning av maskinuppgiften, som minst omfattar:

- Driftsgränser (se avsnitt **3.4 Drifts begränsningar** ).
- Lyftkapacitet (se avsnitt **10.3 Lastdiagram SL / 10.4 Lastdiagram SLI**).
- Batterinivå.

### 4.2 Drift generellt

Nedan beskrivs ett typiskt förfarande när man ska använda maskinen. För en mer detaljerad beskrivning av funktioner, knappar osv. se avsnitt **4.6 Översikt över funktioner**.

1. Starta maskinen med hjälp av huvudströmbrytaren.
2. Kontrollera batterinivån.
3. Aktivera framdrivningen genom att trycka på kontrollhandtagets On/off-knapp.
4. Kör maskinen till föremålet.  
**! OBS! Vid körning i terräng måste stödbenen vara utfällda och låsta!**
5. Centrera maskinen framför föremålet. Vid behov finjusteras positionen med hjälp av sidoförskjutningsfunktionen.
6. Fäll ut stödbenen.
7. Justera sugkopparna så att de passar föremålet.  
**! OBS! Avståndet mellan sugkopparna måste vara så stort som möjligt!**
8. Pressa sugkopparna mot föremålet med hjälp av förlängningsfunktionen.  
**! WARNING! Använd aldrig maskinen på smutsiga, dammiga, våta eller oljiga föremål!**  
**! WARNING! Använd aldrig maskinen för att lyfta föremål som inte sluter lufttätt mot sugkopparna!**
9. Aktivera vakuuet.  
**! OBS! Larmsignalen ljuder om det inte finns tillräckligt med vakuum!**
10. Lyft och transportera föremålet.  
**! OBS! Transportera föremålet så nära marken och maskinen som möjligt!**
11. Placera föremålet i önskat läge och fäst det.
12. Stäng av vakuuet.  
**! OBS! Vänta tills maskinens sugkoppar släpper föremålet!**
13. Vid hantering av flera föremål, upprepa steg 2 till 12.
14. Stäng av maskinen med huvudströmbrytaren.  
**! OBS! Stäng inte av maskinen med hjälp av nödstoppet!**
15. Sätt maskinen på laddning i slutet av arbetsdagen.

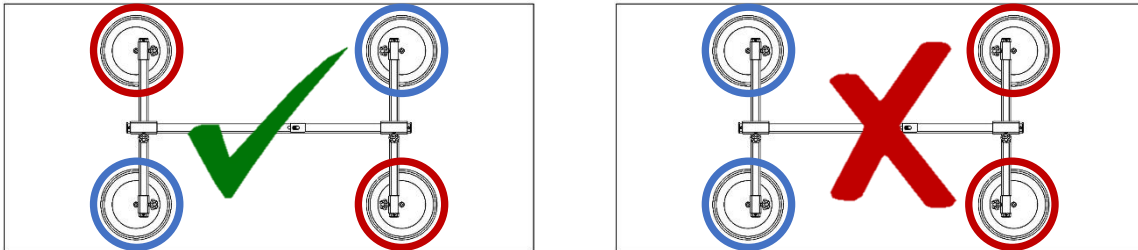
Issued by:	Date:	Approved by:	Document name.:	Sidan
TST	2023-11-28	MR	USER MANUAL - 309-409-609 SE 01	24 av 63

## 4.3 Driftsfunktioner

I detta avsnitt visualiseras var farliga situationer kan uppstå när maskinerna används.

### 4.3.1 Allmänt:

- **!** **OBS! Innan ställdonen för lyftning, förlängning eller tipping aktiveras, observera följande:**
  - Vakuumoket eller lasten kan slå mot maskinen eller underlaget.
- **!** **OBS! Innan sugfunktionen används på lasten:**
  - Sugkopparna måste anslutas diagonalt till vakuumkretsarna.

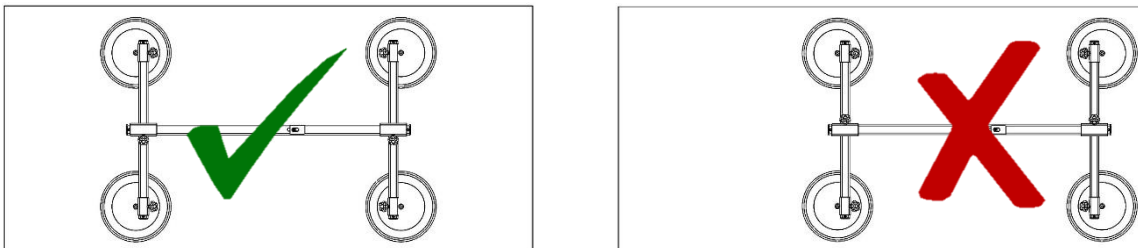


**!** **WARNING! Om sugkopparna inte är diagonalt anslutna finns det risk för att lasten dras av från sugkopparna och att maskinen välter om någon av vakuumkretsarna går sönder!**

- Stödbenen måste vara utfällda och låsta när lasten lyfts eller transporteras.
- Handskruvarna på sugkoppshållarna och tvärstagen måste dras åt.
- Vakuumoket måste centreras i förhållande till lastens tyngdpunkt.

**!** **WARNING! Om oket inte är centrerat i förhållande till lastens tyngdpunkt, finns det risk för att lasten kommer att dras bort från sugkopparna och att maskinen välter!**

- **!** **OBS! Innan lasten lyfts:**
  - Maskinen måste stå plant.
  - Inställningsbulten på kulleden måste vara inkopplad.
  - Inställningsbulten för vakuum måste vara inkopplad.
  - Vakuumpumparna måste stanna (vilket innebär att tillräckligt vakuum har uppnåtts).
- **!** **OBS! Innan vakuumoket roteras (manuellt):**



- Inställningsbulten på kulleden måste vara inkopplad.
- Vakuumoket och lasten kan slå mot maskinen eller underlaget.
- Vakuumslangarna kan klämmas eller dras ut.

- **!** **OBS! Innan lasten roteras till sidan av maskinen:**
  - Lutningshuvudet måste vara plant i båda riktningarna.
  - Vakuumoket får endast placeras på sidan av maskinen när föremål transporteras. Lasten måste hållas så nära markytan som möjligt!
  - Inställningsbulten måste vara inkopplad.
  - Vakuumoket och lasten kan slå mot maskinen eller underlaget.
  - Vakuumslangarna kan klämmas eller dras ut.

**!** **WARNING! När lasten roteras på sidan finns det risk för att maskinen lutar, eftersom säkerhetsbrytaren endast känner av att det inte finns någon last på bakhjulen!**

Issued by:	Date:	Approved by:	Document name.:	Sidan
TST	2023-11-28	MR	USER MANUAL - 309-409-609 SE 01	25 av 63

#### 4.3.2 HL-modeller:

- **!** **OBS! Innan den manuella förlängningen justeras:**
  - Bommen måste ligga plant (vågrätt) och vara utan belastning.
  - Fingrar kan fastna när axeln och delningen (spliten) flyttas eller när förlängningen justeras.

#### 4.3.3 RT-modeller:

- **!** **OBS! Innan oket roteras (elektriskt):**
  - Låsaxeln och delningen (spliten) måste installeras på lutningshuvudet.
  - Vakuumoket och lasten kan slå mot maskinen eller underlaget.
  - Vakuumslangarna kan klämmas eller dras ut.

#### 4.3.4 Alla 609-modeller:

- **!** **OBS! Innan lasten lyfts:**
  - Plattorna på stödbenen justeras nedåt så att det finns ett avstånd på mellan 15 och 30 mm mellan dessa och markytan.

### 4.4 Signaler

En tornlampa (rött, gult och grönt sken) med ett inbyggt akustiskt larm är monterad på maskinen och ger signal om maskinens status. Färgsignalerna beskrivs i tabellen:

Signal		Statusbeskrivning	
Röd – Blinkar och ljuder		Maskinen belastas med 100 % av sin maximala kapacitet	
Röd – Fast sken		Kritiskt fel på maskinen.	
Gul – Blinkar		Laddaren är ansluten	
Gul – Fast sken		Varning/information om fel på maskinen	
Grön – Blinkar		Maskinen är i rörelse, funktioner aktiveras av operatören, alternativt vakuum aktiveras	
Grön – Fast sken		Maskinen är i standby, inga funktioner tillämpas	

På kontrollboxens panel går det att avläsa den aktuella batterinivån (%), spänningsnivån (volt) och timräknaren (timmar) totalt och vid drift. Om ett fel uppstår visas den aktuella koden eller koderna. En beskrivning av detta finns i servicehandboken.



## 4.5 Efter drift

För att säkerställa optimalt bevarande av batterikapaciteten, följ detta laddningsmönster:

- Anslut laddaren i minst 10 timmar i följd innan du använder maskinen.
- Anslut laddaren efter arbetsdagens slut. På så sätt bibehålls batteriernas kapacitet.
- Anslut laddaren permanent när maskinen ska förvaras. På så sätt hålls batterierna på en konstant nivå.















**! OBS! Det går inte att använda och ladda maskinen samtidigt!**

**! OBS!**

- **Laddningen måste ske på en plats med god ventilation!**
- **Laddning får aldrig ske på en plats där det förekommer gnistor, lågor eller rökning!**
- **Laddning rekommenderas att ske vid en temperatur som är i enlighet med avsnitt 3.3.4**
- **Temperatur och fuktighet!**
- **Maskinen måste stängas av med huvudströmbrytaren innan den laddas!**
- **Om laddaren är ansluten under en kortare tidsperiod än vad som rekommenderas kommer batterikapaciteten med tiden att minska permanent!**
- **Om maskinen förvaras under en längre tid utan att laddaren är ansluten till en strömkälla kommer batterikapaciteten att minska permanent!**
- **Maskinen måste laddas innan spänningen på batterierna sjunker under 22 V, annars skadas batterierna permanent!**

### 4.5.1 Laddare – LED-indikationer

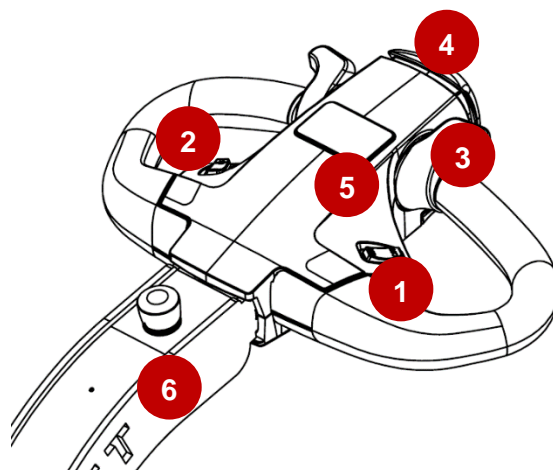
Se placeringen av LED-lamporna i avsnitt **4.6 Översikt över funktioner**.

Batteriladdare 230V		Batteriladdare 110V	
LED	Beskrivning	LED	Beskrivning
 	Anslutet matnings-/lagringsläge	 	Snabbladdning
 	Snabbt blinkande – snabbladdning	 	Reducerad laddning
 	Långsamt blinkande – reducerad laddning	 	Fullständig laddning - Underhåll
 	Fullständig laddning		

## 4.6 Översikt över funktioner

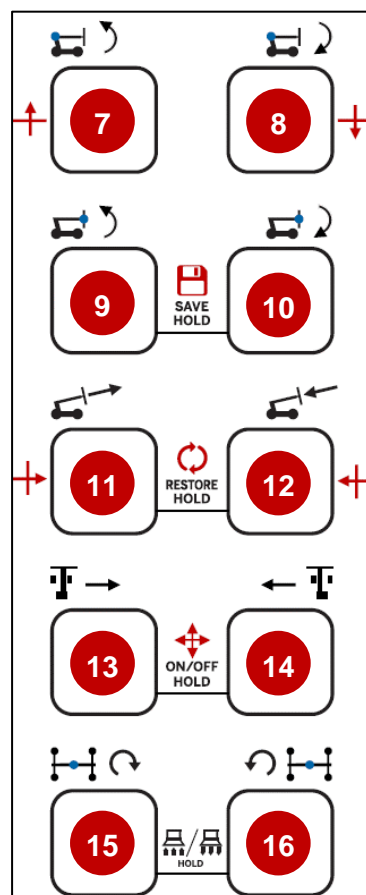
### Manöverhandtag med knappar för framdrivning

Nr	Beskrivning
1	På/av-knapp för framdrivning
2	Hög (hare)/låg (sköldpadda)
3	Hastighets- och riktningsregulator
4	Säkerhetsbrytare
5	Signalhorns brytare
6	Nödstopp



### Kontrollpanel för lyftfunktioner m.m.

Nr	Beskrivning
7	Höj bom Lodrätt uppåt*
8	Sänk bom Lodrätt nedåt*
9	Luta bakåt
10	Luta framåt
9+10	Spara position*
11	Förläng bom Vågrätt framåt*
12	Dra in bom Vågrätt bakåt*
11+12	Återställ position
13	Sidoförskjutning åt höger
14	Sidoförskjutning åt vänster
13+14	Aktivera/inaktivera linjär rörelse*
15	Rotation medurs**
16	Rotation moturs**
15+16	Aktivera/inaktivera vakuum

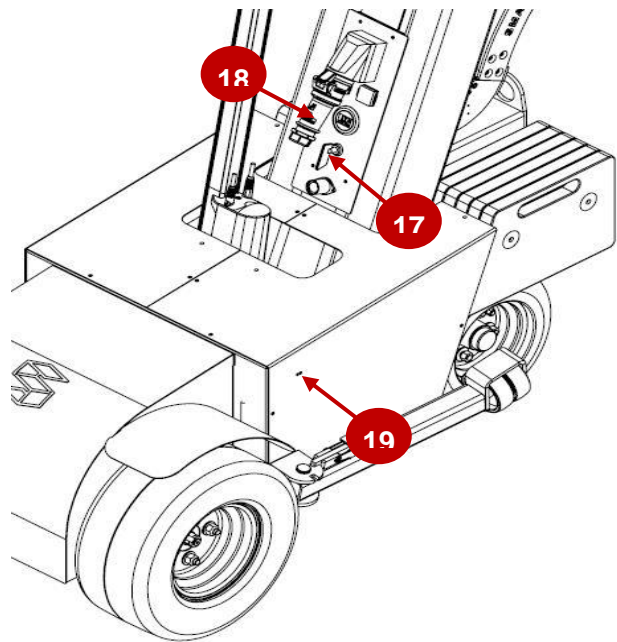


\*Alternativ

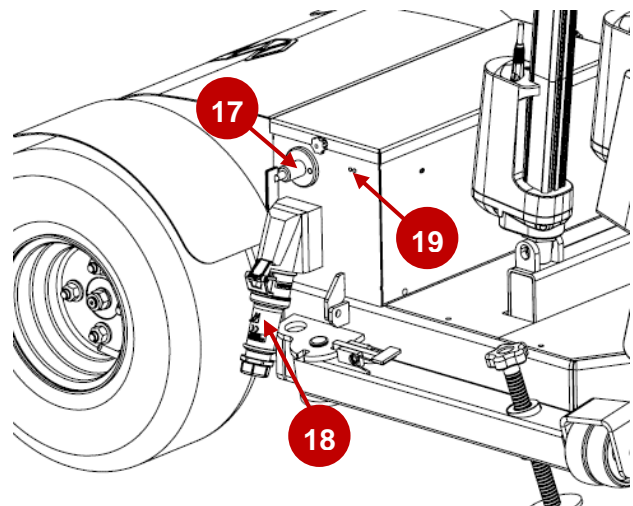
\*\*Endast RT-modeller

**Effekt 309**

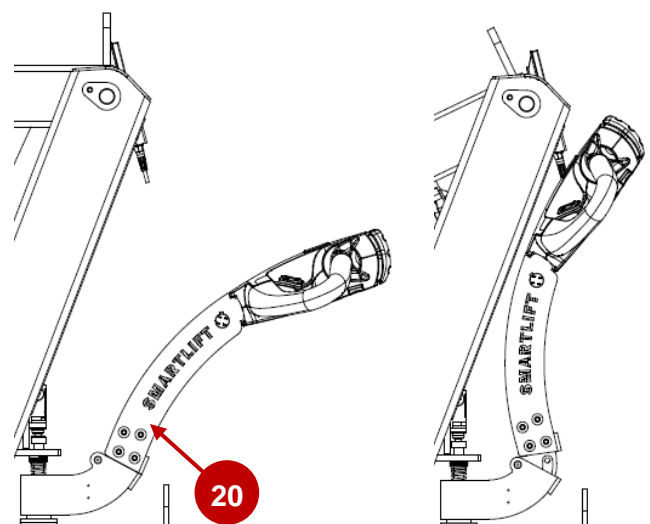
Nr	Beskrivning
17	Huvudbrytare
18	Laddningskontakt
19	Laddare – LED-lampor


**Effekt 409–609**

Nr	Beskrivning
17	Huvudbrytare
18	Laddningskontakt
19	Laddare – LED-lampor


**Fällbart handtag 309**

Nr	Beskrivning
20	Fällbart handtag



## 4.7 Funktionsbeskrivning

Nr	Beskrivning	Funktion
1	På/av-knapp för framdrivning	Av: Avbryter framdrivningen. Kan användas om oavsiktlig aktivering av framdrivningen måste elimineras
2	Hög (hare) / låg (sköldpadda) körhastighet	Växlar mellan hög och låg hastighet
3	Hastighets- och riktningsregulator	Regulator för framdrivning. Från 0 till max. hastighet - bakåt och framåt
4	Säkerhetsbrytare	"Belly-button" gör att risken för att bli klämd mellan maskinen och olika föremål minimeras.
5	Signalhornsbrytare	Signaler vid aktivering
6	Nödstopp	Avbryter motor och ställdon
7	Höj bom Lodrätt uppåt*	Höjer bommen (krökt rörelse) Flyttar oket lodrätt uppåt när linjär rörelse aktiveras.
8	Sänk bom Lodrätt nedåt*	Sänker bommen (krökt rörelse) Flyttar oket lodrätt nedåt när linjär rörelse aktiveras.
9	Luta bakåt	Lutar oket bakåt
10	Luta framåt	Lutar oket framåt
9+10	Spara position* Håll in båda knapparna	Sparar okets position
11	Förläng bom Vågrätt framåt*	Förlänger bommen Flyttar oket vågrätt framåt när linjär rörelse aktiveras.
12	Dra in bom Vågrätt bakåt*	Drar in bommen Flyttar oket vågrätt bakåt när linjär rörelse aktiveras.
11+12	Återställ position* Håll in båda knapparna	Flyttar oket till den sparade positionen
13	Sidoförskjutning åt höger	Flyttar ok och chassi till höger i förhållande till framhjulen
14	Sidoförskjutning åt vänster	Flyttar ok och chassi till vänster i förhållande till framhjulen
13+14	Aktivera/inaktivera linjär rörelse* Håll in båda knapparna	Aktiverar/inaktiverar linjär rörelse av oket.

15	Rotation medurs**	Roterar oket medurs
16	Rotation moturs**	Roterar oket moturs
15+16	Aktivera/inaktivera vakuum Håll in båda knapparna	Aktivera vakuum (håll båda knapparna intryckta 1 sekund)
17	Huvudbrytare	Bryter strömmen till samtliga funktioner
18	Laddningskontakt	Anslut till nätuttaget för laddning
19	Laddare – LED-lampor	Indikerar laddningsstatus. Se avsnitt <b>4.5.1 Laddare – LED-indikationer</b>
20	Fällbart handtag***	Handtaget kan fällas upp för att minska maskinens längd, t.ex. vid transport i en skåpbil eller hiss. Framdrivningen avbryts när handtaget fälls upp.

\*Alternativ

\*\*Endast RT-modeller

\*\*\*Standard på 309, Alternativ på 409 och 609

## 5 Förvaring, transport, hantering och lyft

### 5.1 Förvaring

Om maskinen behöver förvaras, måste förvaringen ske under följande förhållanden för att bevara maskinens skick och funktionsförmåga:

- Inomhus
- Torrt
- Med god ventilation

#### **!** OBS!

- **Vatten, fukt och damm kan påverka maskinens funktion och minska sugkopparnas och batteriernas livslängd!**
- **Torka, solljus och temperaturer under 0 °C eller över 25 °C kan minska sugkopparnas livslängd!**

Hur man förvarar:

- Stäng av huvudströmbrytaren.
- Anslut laddaren så att batterierna ständigt laddas och underhålls. Se avsnitt **4.5 Efter drift**.

## 5.2 Transport

Vid transport av maskinen rekommenderas det att en skåpbil, maskintrailer, lastbilsflak eller liknande med tillräcklig lastkapacitet används. Ta reda på maskinens vikt i avsnitt **3.3 Tekniska specifikationer**.

En metod för säker fastsättning av maskinen: Se avsnitt **3.2 Etikettöversikt**.

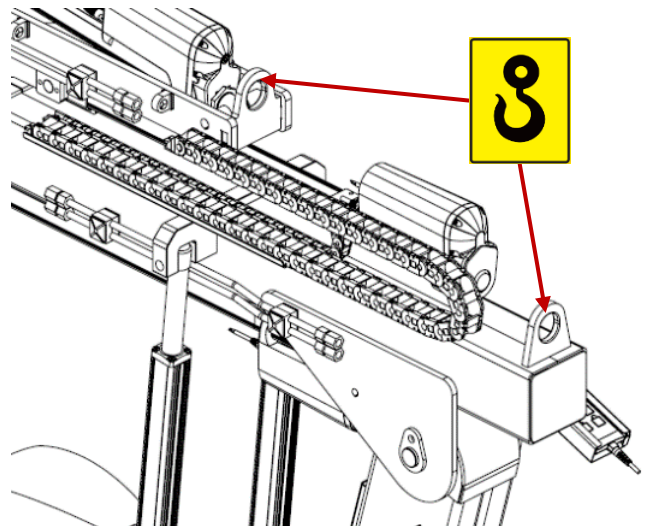
- Stäng av huvudströmbrytaren.
- Spänn fast maskinen med hjälp av surrningsöglan på maskinens bakre del.
- Spänn fast maskinen med hjälp av surrningsöglorna vid stödbenen.
- Skydda maskinens sugkoppar från regn, fukt och damm. Skyddskåpor finns att köpa som tillval.

## 5.3 Hantering och lyft

När maskinen ska hanteras och lyftas ska godkänd lyftutrustning i form av en kran eller lyftanordning med tillräcklig bärförmåga användas. Dessutom måste godkänd lyftutrustning användas i form av runda slingor, kedjor och liknande med tillräcklig bärförmåga. Maskinens vikt återfinns i avsnitt **3.3 Tekniska specifikationer**. Se placeringen av lyftöglor i avsnitt **3.2 Etikettöversikt**.

Metod för att hantera och lyfta maskinen:

- Stäng av huvudströmbrytaren.
- Lyft maskinen i lyftöglorna.



## 6 Underhåll och felsökning

### 6.1 Översikt över service-, underhålls- och smörjningsintervall

Nr	En gång per år			Förutom de angivna datumen finns det komponenter som regelbundet slits ut och därför måste bytas ut vid behov.
	↓	En gång per månad		
		↓	Dagligen	
<b>1.0</b>				<b>Maskinens journal och märkning</b>
1.1	X	12	X	Bruksanvisningen är tillgänglig och lätt att förstå. Mottagande av ny bruksanvisning. Ange maskintyp och serienummer vid beställning.
1.2	X	12		Etiketter på maskinen. Kontrollera att alla etiketter är synliga och hela. Defekta etiketter måste bytas ut vid behov. Lastdiagram, WLL, etiketter för uppmärksamhet/varning.
<b>2.0</b>				<b>Batteri och laddare</b>
2.1	X	12	X	Batteri Kontrollera batteriernas kapacitet. Byt ut batterierna om voltmätaren visar mindre än 24 volt när batterierna är helt laddade. Batteripolerna måste smörjas (A).
2.2	X	12		Laddare Kontrollera laddningsfunktionen: utgången måste vara 28 volt vid laddning.
<b>3.0</b>				<b>Vakuumsystem (SL)</b>
3.1	X	12		Vakuummätare Kontrollera röda/gröna LED-lampor
3.2	X	12	X	Vakuumpumpar Se vakuumnivå i avsnitt <b>3.3 Tekniska specifikationer</b> . Kontrollera och åtgärda om trycket sjunker. Byt ut defekta pumpar.
3.3	X	12		Vakuumfilter Demontera och rengör. Byt ut vid behov.
3.4	X	3		Test av vakuumsystem Kontrollera vakuomet på en *testplatta. Stäng av huvudströmbrytaren och styrenheten om testplattan sitter fast i minst 10 minuter. Om testplattan faller av, leta upp problemet och åtgärda det.
3.5	X	12		Testa vakuumsekvenser Pumparna startar. Se vakuumnivå i avsnitt <b>3.3 Tekniska specifikationer</b> . Pumparna stannar. Se vakuumnivå i avsnitt <b>3.3 Tekniska specifikationer</b> . Det akustiska ljudet och den röda lampan är aktiva när vakuumnivån är för låg medan vakuum appliceras på lasten.
3.6	X	12		Vakuumslangar Kontrollera och byt ut om dessa är skadade.
3.7	X	12	X	Sugkoppar Kontrollera för skador och byt ut vid behov.
3.8	X	12		Kopplingar Rengör och smörj (A). Kontrollera avseende läckage. Dra åt vid behov och byt ut om de är skadade.
<b>4.0</b>				<b>Ställdon</b>
4.1	X	12		Kontrollera om något låter konstigt, och se till att det finns full rörlighet i alla riktningar: lyft, skjut ut, skjut åt sidan, vippa och rotera. Defekta ställdon ska bytas ut. Ställdon som inte kan hålla sitt läge under belastning och måste bytas ut.





4.2	X	12		Kablar, kabelvägar, pluggar och anslutningar.	Kontrollera att alla kablar är hela och täta. Kontrollera att inga pluggar och anslutningar har bristfällig anslutning och att de sitter fast korrekt.
<b>5.0</b>				<b>Mekanisk utrustning</b>	
5.1	X	12		Basmaskin	Visuell kontroll. Svetsar, skador eller överdrivet slitage på delar ska repareras eller bytas ut.
5.2	X	12		Sidoförskjutare	Visuell kontroll. Svetsar, skador eller överdrivet slitage på delar ska repareras eller bytas ut.
5.3	X	12		Bom	Visuell kontroll. Svetsar, skador eller överdrivet slitage på delar ska repareras eller bytas ut. Justera fodret till förlängningsbommen/bommarna.
5.4	X	12		Ok (SL)	Visuell kontroll. Svetsar, skador eller överdrivet slitage på delar ska repareras eller bytas ut. Smörj rörliga delar. (B)
5.5	X	12		Lager och axlar	Alla rörliga delar måste kontrolleras avseende slitage och spel. Defekta lager ska bytas ut. Smörj alla axlar och smörjnipplar. (B)
5.6	X	6		Dra åt alla bultar enligt manualen	Se till att bultarna och skruvarna är säkrade med Loctite. Bultar på ställdon får inte efterspännas.
5.7	X	12	5	Huvudok (SL)	Visuell kontroll. Kontrollera handskruvningsfunktionen. Kontroller: M24-mutter, bricka och ringstift. Det ska vara lätt att ta bort och återmontera oket. Fäst oket - roterbart. Lägg till slutstycken och en stoppskruv om det behövs. Skadade delar måste bytas ut. Smörj alla rörliga delar (B)
5.8	X	12	5	Tvärstag (SL)	Visuell kontroll. Kontrollera handskruvningsfunktionen. Lägg till slutstycken och en stoppskruv om det behövs. Skadade delar måste bytas ut. Smörj rörliga delar (B)
5.9	X	12	5	Hållare för sugkoppar (SL)	Visuell kontroll. Kontrollera handskruvningsfunktionen. Skadade delar måste bytas ut. Smörj rörliga delar. (B)
<b>6.0</b>				<b>Elektronik och säkerhetsutrustning</b>	
6.1	X	1		Huvudbrytare	Kontrollera av/på-funktionen.
6.2	X	1		Nödstopp	Kontrollera funktionaliteten. Reparera eller byt ut vid behov.
6.3	X	12		Trådbunden fjärrkontroll	Kontrollera alla funktioner. Åtgärda om detta inte fungerar eller är skadat, och reparera eller byt ut vid behov.
6.4	X	3		Kontroll av överbelastningsfunktion	Använd en belastning för att utlösa en överbelastning genom att förlänga bommen. När överbelastning utlöses måste alla funktioner inaktiveras, utom indragning av bommen och vakuum.

					Dra tillbaka lasten tills överbelastningsbrytaren kopplas ur och alla funktioner bör fungera igen. Reparera eller byt ut vid behov
<b>7.0</b>				<b>Framdrivningssystem</b>	
7.1	X	12		Funktionstest av framdrivningssystemet	Kontrollera hastighetsregulatorn i båda riktningarna. Kontrollera styranordningens på- och av-funktion. Testa långsam/sköldpadda och snabb/hare. Funktionstest av "Belly-button".
7.2	X	12	X	Kontrollera bromssystemet	Släpp gasen när maskinen kör i full fart. Maskinen måste stanna helt inom 2 meter. Detta måste göras i båda riktningarna och i båda hastigheterna (sköldpadda/hare).
7.3	X	12	X	Kontrollera parkeringsbromsen	När maskinen står stilla måste parkeringsbromsen dras åt. Testa detta genom att knuffa och dra i maskinen. Det ska inte vara möjligt att flytta maskinen manuellt.
<b>8.0</b>				<b>Statisk belastningstest</b>	
8.1	X	12		Testa med belastning Följ belastningsschemat enligt etiketten/handboken.	

\*Testplattan är en platta som är tillräckligt stor för att alla sugkoppar ska kunna vara på plattan samtidigt (ca 1,5x1,5m). Plattan måste vara lufttät och kan vara tillverkad av plast, stål osv.

### **Smörjschema:**

A = Silikonfett, Kema SC4 eller motsvarande

B = Kalciumsulfonatfett

Lagren har ytor med teflon eller oljebrons. Smörjningen är avsedd för mindre rörliga delar.

## **6.2 Funktionskontroll**

### **6.2.1 Vakuumsystem (SL)**

En metod för att kontrollera läckage i ett vakuumsystem, som i detta dokument kallas läckageinspektion.

#### **! OBS!**

- **Sugkopparna ska inspekteras dagligen! Se avsnitt 6.1 Översikt över service-, underhålls- och smörjningsintervall.**
- **Vakuumslangarna bör inspekteras månadsvis eller kvartalsvis, efter behov!**
- **Läckagekontroll av vakuumsystemet ska utföras i enlighet med avsnitt 6.1 Översikt över service-, underhålls- och smörjningsintervall!**
  1. Starta maskinen med hjälp av huvudströmbrytaren.
  2. Kontrollera batterinivån.
  3. Justera sugkopparna så att de passar testföremålet.
    - ! VARNING! Använd aldrig maskinen på smutsiga, dammiga, våta eller oljiga föremål!**
    - ! VARNING! Använd aldrig maskinen för att lyfta föremål som inte sluter lufttätt mot sugkopparna!**
    - ! VARNING! Det finns risk för att maskinen släpper föremålet i samband med läckagekontrollen!**
- **! OBS! Föremålet måste vara ett lufttätt ark, t ex ett av plast, stål, glas eller liknande!**
- 4. Pressa sugkopparna mot föremålet med hjälp av förlängningsfunktionen.
- 5. Aktivera vakuomet.
  - ! OBS! En larmsignal ljuder tills ett tillräckligt vakuum har uppnåtts!**
- 6. Övervaka maskinens vakuumpumpar i minst 10 minuter.

Issued by:	Date:	Approved by:	Document name.:	Sidan
TST	2023-11-28	MR	USER MANUAL - 309-409-609 SE 01	35 av 63



**⚠ VARNING! Om vakuumpumpen startar innan 10 minuter har gått, kan maskinen inte användas! Se avsnitt 0 6.4 Åtkomst till elboxen – 609**

För att öppna elboxen krävs en specialbits. Denna bits sitter i batterilådan. Se bilden nedan.

Issued by:	Date:	Approved by:	Document name.:	Sidan
TST	2023-11-28	MR	USER MANUAL - 309-409-609 SE 01	36 av 63

Felsökning.

7. Inaktivera vakuuemet.

**! OBS! Vänta tills maskinens sugkoppar släpper föremålet!**

8. Stäng av maskinen med huvudströmbrytaren.

## 6.2.2 Säkerhetsfunktioner

Metod för att kontrollera säkerhetsfunktioner

**! OBS!**

- **Säkerhetsfunktionerna måste kontrolleras i enlighet med avsnitt 6.1 Översikt över service-, underhålls- och smörjningsintervall!**
- **Säkerhetsfunktionerna måste alltid vara tillgängliga och funktionella!**
- **Om en kontroll av säkerhetsfunktionerna inte kan slutföras och godkännas, kan maskinen inte användas förrän reparationer har slutförts och en ny kontroll har utförts!**
- **Kontrollera alltid säkerhetsfunktionerna på en öppen plats där det inte finns några hinder!**
- **Huvudbrytare**
  - Stäng av huvudströmbrytaren.
  - Kontroller: Alla rörliga funktioner bör nu vara inaktiverade.
  - Aktivera huvudströmbrytaren.
  - Kontroller: Alla rörliga funktioner bör vara i drift igen.
- **Nödstopp**
  - Aktivera nödstoppet genom att trycka på den svampformade nödstoppsknappen manuellt.
  - Kontroller: Alla rörliga funktioner bör nu vara inaktiverade. Vakuumsfunktionerna (**SL**) påverkas inte av nödstoppet.
  - Inaktivera nödstoppet genom att vrida på svampen.
  - Kontroller: Alla rörliga funktioner bör vara i drift igen.
- **Säkerhetsbrytare – ”Belly-button”**
  - Aktivera låg körhastighet (sköldpadda)
  - Aktivera hastighets- och rikttningsregulatorn för att sätta maskinen i backläge.
  - Aktivera ”Belly-button” genom att trycka på den manuellt.
  - Kontroller: Färdriktningen måste kortvarigt ändras, varefter framdrivningen avbryts.
  - Inaktivera hastighets- och rikttningsregulatorn och upprepa sedan förfarandet vid hög (hare) körhastighet.
- **Parkeringsbroms**
  - Stäng av huvudströmbrytaren.
  - Kontroller: Det får inte vara möjligt att skjuta på eller rulla maskinen.
- **Stödbenen**
  - Kontroller: Det ska vara möjligt att placera stödbenet i båda lägena.
  - Kontroller: Lås för stödbenet måste fungera i båda lägena.
- **Lastgränsbrytare – Metod 1**
  - Lyft upp maskinens bakre del så att bakhjulen svävar fritt över marken och lastgränsbrytaren avbryts.  
Det rekommenderas att surrningsögla på maskinens bakre del används för att göra detta.  
När det gäller krav på lyftutrustning, se avsnitt **5.3 Hantering och lyft**.
  - Kontroller: Följande funktioner måste nu vara ur funktion:
    - Sidoförskjutning
    - Höjning och sänkning av bommen
    - Förlängning av bommen
    - Rotation
    - Lutning framåt och bakåt
  - Sänk maskinen igen och demontera lyftutrustningen.

Issued by:	Date:	Approved by:	Document name.:	Sidan
TST	2023-11-28	MR	USER MANUAL - 309-409-609 SE 01	37 av 63



- Kontroller: Alla funktioner måste fungera igen.
- **Lastgränsbrytare – Metod 2**
  - Läs lastdiagrammet på maskinen för att se vad lyftkapaciteten är i fullt utdraget läge. Se avsnitt **10.3 Lastdiagram SL / 10.4 Lastdiagram SLI**. Till exempel är lyftkapaciteten för SL 609 HLE RT i fullt utdraget läge 100 kg / 220 lb.
  - Lyft sedan en last som överskrider denna och skjut sedan framåt tills lastgränsbrytaren avbryter.
  - Kontroller: Följande funktioner måste nu vara ur funktion:
    - Sidoförskjutning
    - Höjning och sänkning av bommen
    - Förlängning av bommen
    - Rotation
    - Lutning framåt och bakåt
  - Dra tillbaka lasten och sätt ned den.
  - Kontroller: Alla funktioner måste fungera igen.

### 6.3 Rengöring av maskinen

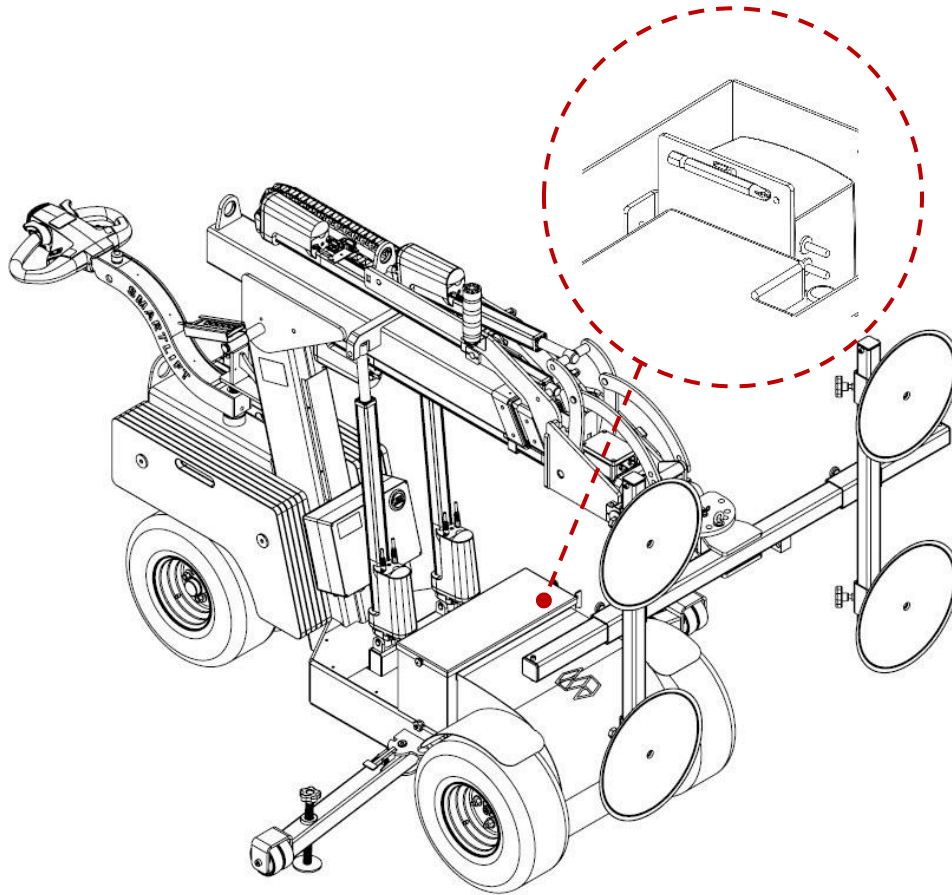
- Rengör maskinen under rinnande vatten, tvättmedel och en mjuk borste.
  - ❗ **OBS! Använd inte en högtryckstvätt för att rengöra maskinen!**
  - ❗ **OBS! Rikta aldrig vattenstrålen mot motorn!**
- Rengör manöverhandtaget med en trasa med tvättmedel och vatten.
  - ❗ **OBS! Rikta aldrig vattenstrålen mot manöverhandtaget!**
- Rengör sugkopporna med etanol.
- Alternativt kan sugkopporna rengöras med varmt vatten, tvättmedel och en mjuk borste.
  - Skölj alltid med rent vatten.
  - Låt sugkopporna torka i rumstemperatur.
- ❗ **OBS!**
  - **Rikta aldrig vattenstrålen mot sugkopporna eller någon elektronisk komponent!**
  - **Se alltid till att vatten inte kommer in i vakuumsystemet!**
- ❗ **OBS! Använd aldrig följande produkter för att rengöra sugkopporna:**
  - **Rent glycerin!**
  - **Lösningsmedlen trikloretylen, koltetraklorid eller kolväten!**
  - **Ättiksbaseade rengöringsmedel!**
  - **Vassa föremål, metallborstar, sandpapper med mera!**

Issued by:	Date:	Approved by:	Document name.:	Sidan
TST	2023-11-28	MR	USER MANUAL - 309-409-609 SE 01	38 av 63



## 6.4 Åtkomst till elboxen – 609

För att öppna elboxen krävs en specialbits. Denna bits sitter i batterilådan. Se bilden nedan.



Issued by:	Date:	Approved by:	Document name.:	Sidan
TST	2023-11-28	MR	USER MANUAL - 309-409-609 SE 01	39 av 63

## 6.5 Felsökning

**!** OBS! Vid oförutsedda fel eller funktionsstörningar på maskinen måste maskinen omedelbart stoppas! Felet måste omedelbart rapporteras till Smartlifts kundtjänst via tel. +45 97 72 29 11 eller via e-post [customerservice@smartlift.com](mailto:customerservice@smartlift.com).

Nr	 Problem	 Orsak	 Lösning
1	Ingen respons på: <ul style="list-style-type: none"> <li>• Höjning/sänkning</li> <li>• Lutning</li> <li>• Förlängning/indragning</li> <li>• Sidoförskjutning</li> <li>• Framdrivning</li> <li>• Rotation</li> </ul>	<ul style="list-style-type: none"> <li>• Strömmen har brutits</li> <li>• Batterierna har laddats ur</li> <li>• Nödstoppet har tryckts in</li> <li>• Säkringarna har gått</li> <li>• Laddaren är ansluten</li> </ul>	<ul style="list-style-type: none"> <li>• Vrid om huvudströmbrytaren</li> <li>• Kontrollera batterinivån</li> <li>• Frigör nödstoppet</li> <li>• Kontrollera säkringarna</li> </ul>
2	Ingen respons på: <ul style="list-style-type: none"> <li>• Höjning/sänkning</li> <li>• Lutning</li> <li>• Förlängning</li> <li>• Sidoförskjutning</li> <li>• Rotation</li> </ul>	<ul style="list-style-type: none"> <li>• Säkerhetsbrytaren har avbrutit dessa funktioner på grund av överbelastning</li> <li>• Laddaren är ansluten</li> </ul>	<ul style="list-style-type: none"> <li>• Dra in bommen</li> </ul>
3	Ingen respons på: <ul style="list-style-type: none"> <li>• Framdrivning</li> </ul>	<ul style="list-style-type: none"> <li>• Motorn har ingen elektricitet</li> <li>• Bromsen frigörs inte</li> <li>• On/off-knappen är på "off".</li> <li>• Laddaren är ansluten</li> </ul>	<ul style="list-style-type: none"> <li>• Kontrollpunkt 1.</li> <li>• Tryck på "on"-knappen <ul style="list-style-type: none"> <li>○ Kontrollera säkringarna för motorstyrningen</li> <li>○ Kontrollera säkringarna för KSI</li> </ul> </li> </ul>
4	Framdrivningen går långsamt	<ul style="list-style-type: none"> <li>• Batterinivån är för låg</li> <li>• Omkopplaren är inställd på låg (sköldpadda)</li> </ul>	<ul style="list-style-type: none"> <li>• Ladda maskinen</li> <li>• Växla till snabb (hare)</li> </ul>
5	Vakuumpumpen går ofta eller kontinuerligt (SL)	<ul style="list-style-type: none"> <li>• Läckage i vakuumsystemet. <b>!</b> OBS! Vakuumnivån måste bibehållas i minst 10 minuter utan att pumparna är igång!</li> </ul>	<ul style="list-style-type: none"> <li>• Lasta av maskinen omedelbart</li> <li>• Kontrollera att sugkopparna sluter tätt mot föremålet</li> <li>• Kontrollera att vakuumslangarna och sugkopparna inte är skadade.</li> <li>• Kontrollera att vakuuet har inaktiverats</li> <li>• <b>!</b> OBS! Vakuuet måste startas och stoppas på nytt!</li> </ul>



## 6.6 Felkoder

Läs av felkoderna i maskinens timräknare/voltmeter.

Felkod	 <b>Orsak</b>	 <b>Lösning</b>
516099	Låg systemspänning [under 19v]	Ladda upp maskinen
516356	Låg spänningssignal från vakuumsensor [blå]	Kontrollera säkringen
516356	Låg spänningssignal från vakuumsensor [röd]	Kontrollera säkringen
516355	Vakuumnivå utanför gränsvärden (med belastning) [blå]	Minska belastningen, kontrollera att den blå kretsen är sluten.
516358	Vakuumnivå utanför gränsvärden (med belastning) [röd]	Minska belastningen, kontrollera att den röda kretsen är sluten.
517635	Maskinen har stått still i 2 timmar.	Stäng av maskinen och sätt den på laddning om den inte används.
517124	Batterikapaciteten är låg [under 25 %]	Ladda upp maskinen
517161	Temperaturen i motorn (för framdrivning) är för hög	Låt motorn svalna
517889	Ställdon [sidoförskjutning] avbruten	Kontrollera nödstopp och säkring
518145	Ställdon [lyft A/1/vänster] avbruten	Kontrollera nödstopp och säkring
518401	Ställdon [lyft B/2/höger] avbruten	Kontrollera nödstopp och säkring
518657	Ställdon [förlängning 1] avbruten	Kontrollera nödstopp och säkring
518913	Ställdon [förlängning 2 (HLE)] avbruten	Kontrollera nödstopp och säkring
519169	Ställdon [tilt] avbruten	Kontrollera nödstopp och säkring

För andra felkoder, kontakta närmaste återförsäljare eller Smartlifts kundtjänst på tel. +45 97 72 29 11 eller e-post: [Customerservice@smartlift.com](mailto:Customerservice@smartlift.com).



## 6.7 Säkringar

Säkringar på maskinen		
Position	Funktion	Storlek
Vid drivlinan	Framdrivning	250A
Under batterifacket	Kontrollbox	125A

Säkringar i kontrollboxen – Utskriftsversion 2.0		
Position	Funktion	Storlek
Slot F01	Rotation*	15A
Slot F02	Lutningsställdon	20A
Slot F03	2. Förlängningsställdon*	20A
Slot F04	1. Förlängningsställdon	20A
Slot F05	Lyftställdon – B/2/höger	20A
Slot F06	Lyftställdon – A/1/vänster	20A
Slot F07	Ställdon för sidoförskjutning	15A
Slot F08	Laddare för trådlös fjärrkontroll*	2A
Slot F09	Extra	
Slot F10	Plus 1 styrenhet	15A
Slot F11	Extra	
Slot F12	Extra	
Slot F13	Nödstopp	2A
Slot F14	Kontrollhandtag	2A
Slot F15	Konstant B+	2A
Slot F16	Spårare B+*	2A
Slot F17	KSI	3A
Slot F18	Vakuumkrets 1 (röd)	5A
Slot F19	Vakuumkrets 2 (blå)	5A
Slot F20	Extra J34	

\*Alternativ

**Säkringar i kontrollboxen – Utskriftsversion 3.0**

Placering	Funktion	Storlek
Slot F01	Rotation*	15A
Slot F02	Lutningsställdon	20A
Slot F03	2. Förlängningsställdon*	20A
Slot F04	1. Förlängningsställdon	20A
Slot F05	Lyftställdon – B/2/höger	20A
Slot F06	Lyftställdon – A/1/vänster	20A
Slot F07	Ställdon för sidoförskjutning	15A
Slot F08	Extra	
Slot F09	Extra	
Slot F10	Plus 1 styrenhet	15A
Slot F11	Vakuumkrets 1 (röd)	5A
Slot F12	Vakuumkrets 2 (blå)	5A
Slot F13	Kontrollhandtag	2A
Slot F14	Nödstopp	2A
Slot F15	Konstant B+	2A
Slot F16	KSI	3A
Slot F17	Extra	
Slot F18	Spårare B+*	2A
Slot F19	Laddare för trådlös fjärrkontroll*	2A

\* Alternativ

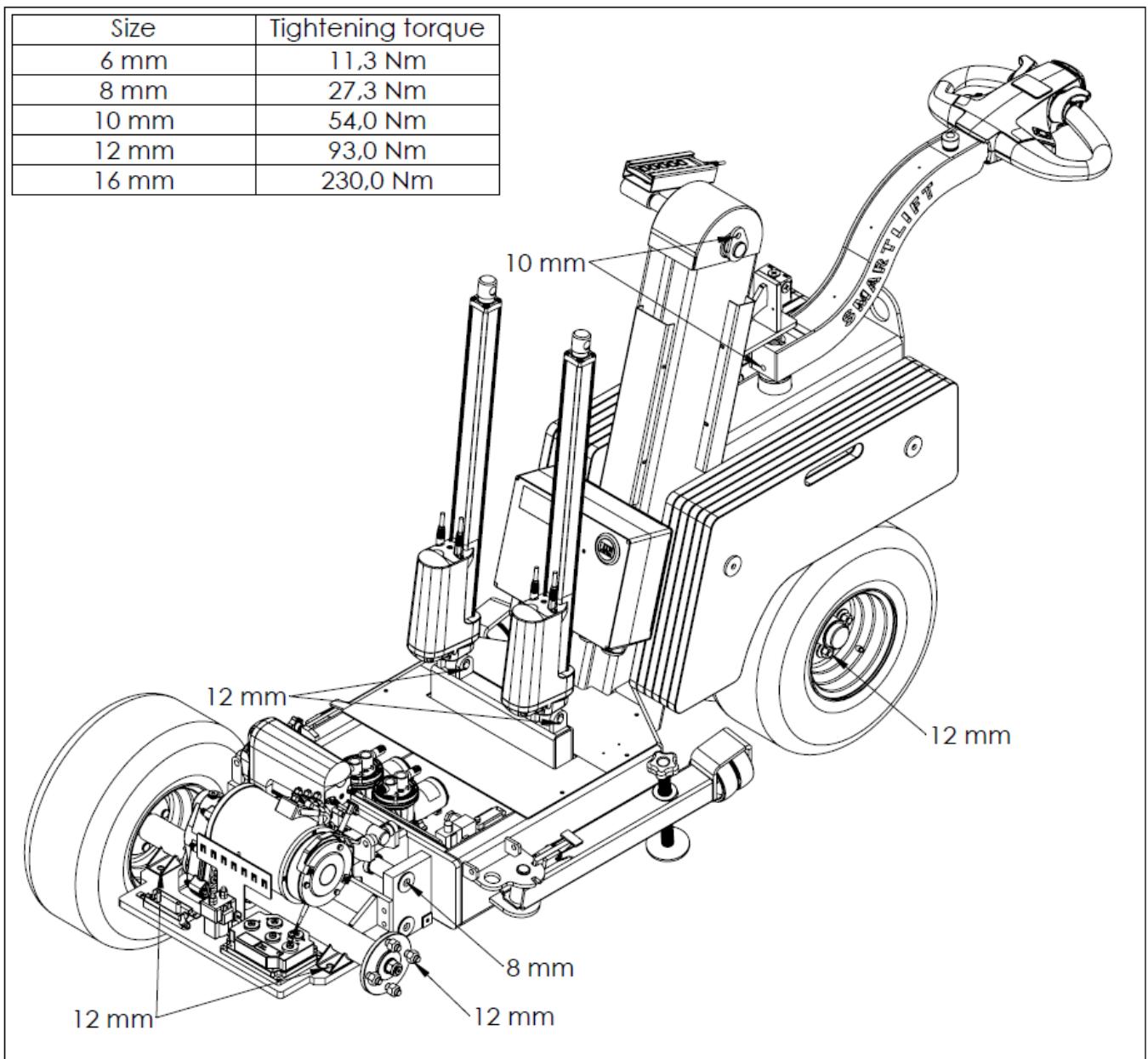
**Säkringar i kontrollboxen – Utskriftsversion 4.0**

Placering	Funktion	Storlek
Slot F01	Rotation*	15A
Slot F02	Lutningsställdon	20A
Slot F03	2. Förlängningsställdon*	20A
Slot F04	1. Förlängningsställdon	20A
Slot F05	Lyftställdon – B/2/höger	20A
Slot F06	Lyftställdon – A/1/vänster	20A
Slot F07	Ställdon för sidoförskjutning	15A
Slot F08	Extra	
Slot F09	Extra	
Slot F10	Plus 1 styrenhet	15A
Slot F11	Vakuumpkrets 1 (röd)	5A
Slot F12	Vakuumpkrets 2 (blå)	5A
Slot F13	Kontrollhandtag	2A
Slot F14	Nödstopp	2A
Slot F15	Konstant B+	2A
Slot F16	KSI	3A
Slot F17	Extra	
Slot F18	Spårare B+*	2A
Slot F19	Laddare för trådlös fjärrkontroll*	2A

\* Alternativ

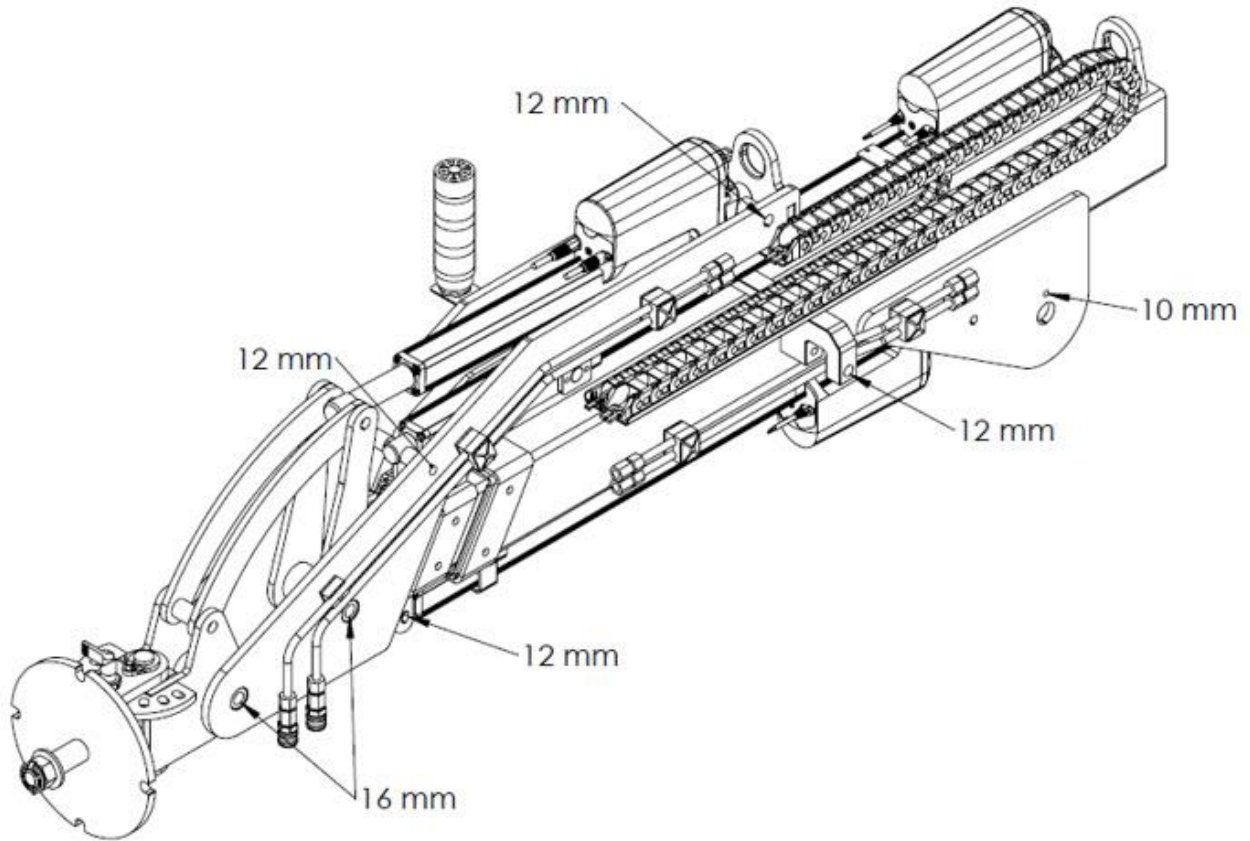
## 6.8 Åtdragningsmoment

Size	Tightening torque
6 mm	11,3 Nm
8 mm	27,3 Nm
10 mm	54,0 Nm
12 mm	93,0 Nm
16 mm	230,0 Nm





Size	Tightening torque
6 mm	11,3 Nm
8 mm	27,3 Nm
10 mm	54,0 Nm
12 mm	93,0 Nm
16 mm	230,0 Nm



## 6.9 Reservdelar

Om det behövs reservdelar kan dessa beställas genom att kontakta närmaste återförsäljare eller Smartlifts kundtjänst på tel. +45 97 72 29 11 eller e-post: [customerservice@smartlift.com](mailto:customerservice@smartlift.com).

**!** OBS! Vid byte av komponenter måste tillverkarens anvisningar följas!

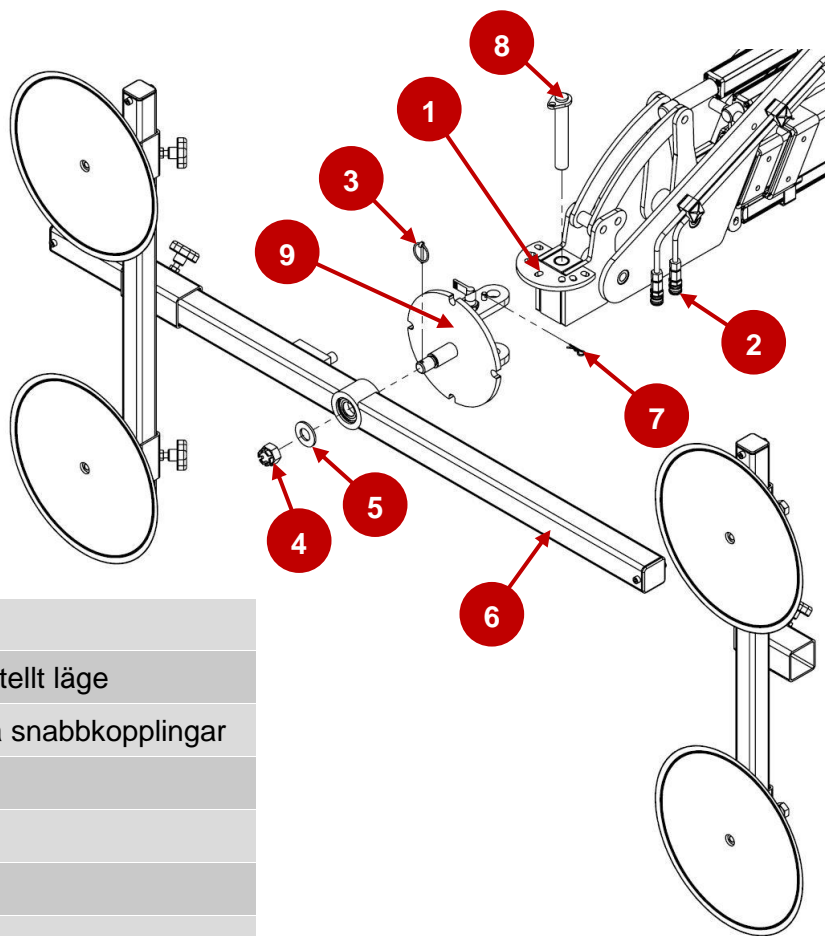
## 7 Skrotning och bortskaffande

Maskinen ska skrotas och bortskaffas i enlighet med lokala föreskrifter.

## 8 8 Demontering av vakuumoket och kulleleden (SL)

Här beskrivs hur vakuumoket avlägsnas från de olika maskinmodellerna.

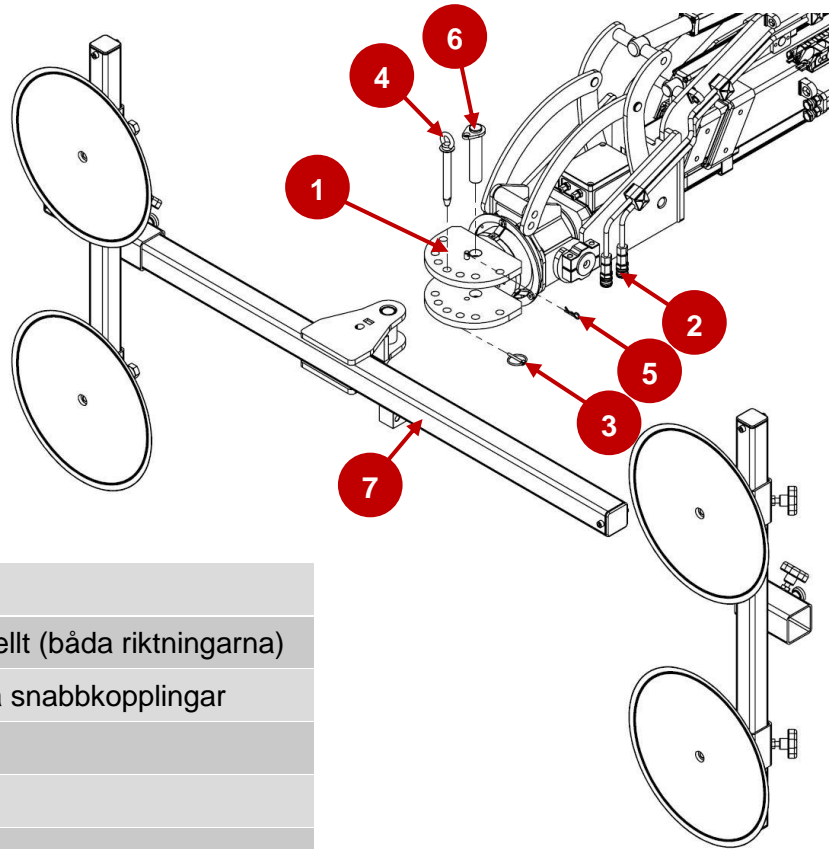
Ta loss vakuumoket och kullelederna genom att utföra följande steg i den angivna ordningen.



Nr	Beskrivning
1	Placera lutningshuvudet i horisontellt läge
2	Koppla bort vakuumslangarna via snabbkopplingar
3	Ta bort traktorns delning
4	Ta bort kronmuttern
5	Ta bort brickan
6	Ta bort vakuumoket
7	Ta bort hårnålssprinten
8	Ta bort låset för kulleleden
9	Ta bort kulleleden

## 8.1 Demontering av vakuumoket (RT-modeller)

Ta loss vakuumoket genom att utföra följande steg i den angivna ordningen.



Nr	Beskrivning
1	Placera lutningshuvudet horisontellt (båda riktningarna)
2	Koppla bort vakuumslangarna via snabbkopplingar
3	Ta bort traktorns delning
4	Ta bort låsaxeln
5	Ta bort hårnålssprinten
6	Ta bort låset för lutningshuvudet
7	Ta bort vakuumoket



## 9 Alternativ

### 9.1 Trådlös fjärrkontroll

Den trådlösa fjärrkontrollen är utrustad med dubbelknappar för funktionerna 1–8:

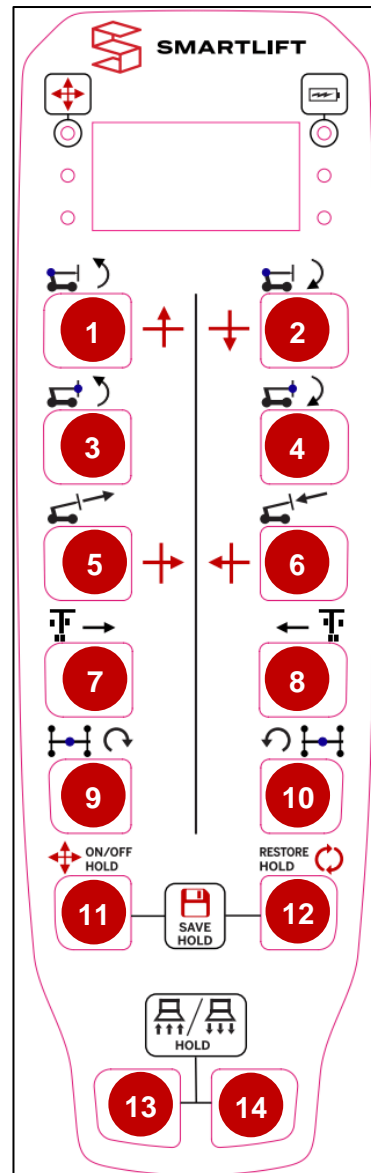
- Om en knapp trycks ned halvvägs, körs funktionen på halva hastigheten.
- Om en knapp trycks ned helt, körs funktionen på full hastighet.

#### Trådlös fjärrkontroll för lyftfunktioner m.m.

Nr	Beskrivning
1	Lyft armen Lodrätt uppåt*
2	Sänk armen Lodrätt nedåt*
3	Tilta bakåt
4	Tilta framåt
5	Teleskop ut Vågrätt framåt*
6	Teleskop in Vågrätt bakåt*
7	Sidoförskjutning åt höger
8	Sidoförskjutning åt vänster
9	Rotation medurs**
10	Rotation moturs**
11	Aktivera/inaktivera linjär rörelse*
12	Återställ positionen
11+12	Spara positionen*
13+14	Aktivera/inaktivera vakuum

\*Alternativ

\*\*Endast RT-modeller



### 9.1.1 Funktionsbeskrivning av den trådlösa fjärrkontrollen



Nr	Beskrivning	Funktion
1	Lyft armen Rörelse lodrätt uppåt	Lyfter upp armen (svängd rörelse) Med 1 knapp höjs oket lodrätt upp.
2	Sänk armen Rörelse lodrätt nedåt	Sänker ned armen (svängd rörelse) Med 1 knapp sänks oket lodrätt ned.
3	Tilta bakåt	Tippar oket bakåt
4	Tilta framåt	Tippar oket framåt
5	Teleskop ut Rörelse vågrätt ut	Skjuter ut armen Med 1 knapp skjuts oket ut vågrätt.
6	Teleskop in Rörelse vågrätt in	Skjuter in armen Med 1 knapp dras oket vågrätt in.
7	Sidoförskjutning åt höger	Flyttar oket och chassit åt höger i förhållande till framhjulen.
8	Sidoförskjutning åt vänster	Flyttar oket och chassit åt vänster i förhållande till framhjulen.
9	Rotation medurs**	Roterar oket medurs
10	Rotation moturs**	Roterar oket moturs
11	Aktivera/inaktivera linjär rörelse* Håll båda knapparna intryckta	Aktiverar/inaktiverar linjär rörelse av oket.
12	Återställ positionen* Håll båda knapparna intryckta	Flyttar oket till den sparade positionen.
11+12	Spara positionen Håll båda knapparna intryckta	Sparar okets position
13+14	Aktivera/inaktivera vakuum Håll båda knapparna intryckta	Aktiverar vakuum (håll båda knapparna intryckta i 1 sekund) Inaktiverar vakuum (håll båda knapparna intryckta i 4 sekunder)

\*Alternativ

\*\*Endast RT-modeller

## 10 Bilaga

### 10.1 Termer och förkortningar

Term	Beskrivning
 Varning!	Saker som kan förorsaka kroppsskada eller dödsfall
 OBS!	Saker som kan förorsaka kroppsskada eller egendomsskada
Användaren	Personen som manövrerar maskinen och är ansvarig för säkerheten
Maskinen	Hela basmaskinsenheten och alla utrustningsmodeller
Vakuumoket	Ett samlingsnamn för ok, tvärstag och sugkoppar
Lasten	Det föremål som ska lyftas
Vindbelastning	Vindens inverkan på lasten och maskinen

Förkortning	Beskrivning
HL	Highlifter
HLE	Highlifter Electric
RT	Rotation
SL	Smartlift
SLI	Smartlift Industry Maskiner utan vakuum
Maxlast (WLL)	Arbetsbelastningsgräns / Maximal lyftkapacitet



## 10.2 Försäkran om överensstämmelse

Tillverkare och ansvarig för sammanställningen av de tekniska handlingarna:

Morten Rosengreen  
Head of Development  
Smartlift A/S  
N.A. Christensensvej 39  
DK – 7900 Nykøbing Mors



Härmed intygas följande:

Modell:

- SL 309
- SL 409       SL 409 HL       SL 409 HLE       SL 409 HLE RT  
 SL 609 HL       SL 609 HLE       SL 609 HLE RT
- SLI 409       SLI 409 HLE  
 SLI 609 HLE

Serienummer: 1-0309-01-02-068

Datum: 11 - 04 - 2024

har tillverkats i enlighet med följande EG-direktiv:

Maskindirektiv 2006/42EF

EMC-direktiv 2014/30/EU

Följande standarder har använts:

DS/EN ISO 12100 (Maskinsäkerhet - Allmänna konstruktionsprinciper - Riskbedömning och riskreducering)

DS/EN ISO 20607 (Maskinsäkerhet - Bruksanvisning - Allmänna principer)

DS/EN ISO 14121-2 (Maskinsäkerhet - Riskbedömning - Del 2: Praktisk vägledning och exempel på metoder)

Datum: \_\_\_\_\_

Signatur: \_\_\_\_\_



SMARTLIFT

N. A. Christensensvej 39, DK-7900 Nykøbing Mors  
Tel. +45 97 72 0000, E-mail: smart@smartlift.com

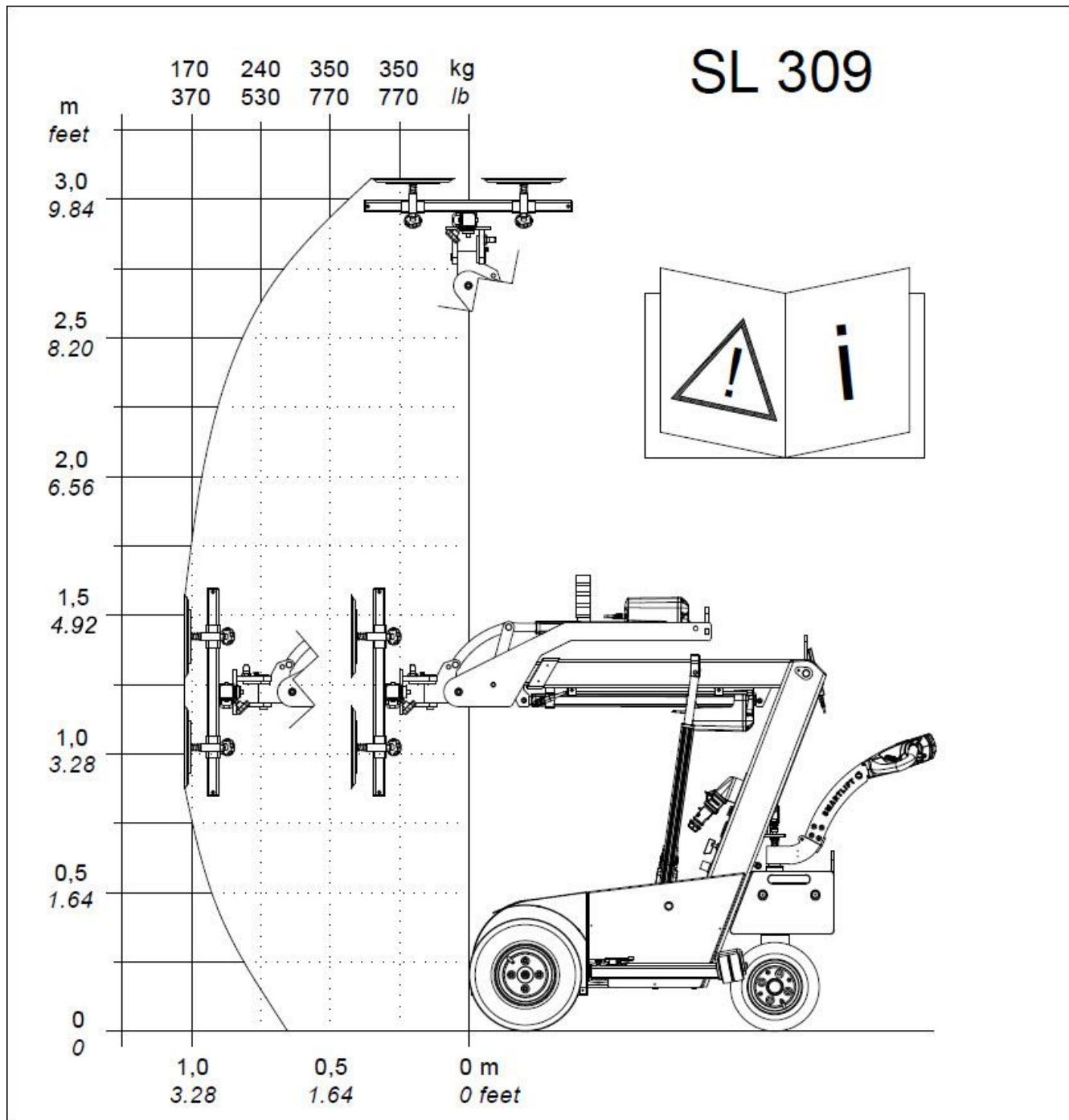
Jacob Libach Nielsen, CEO

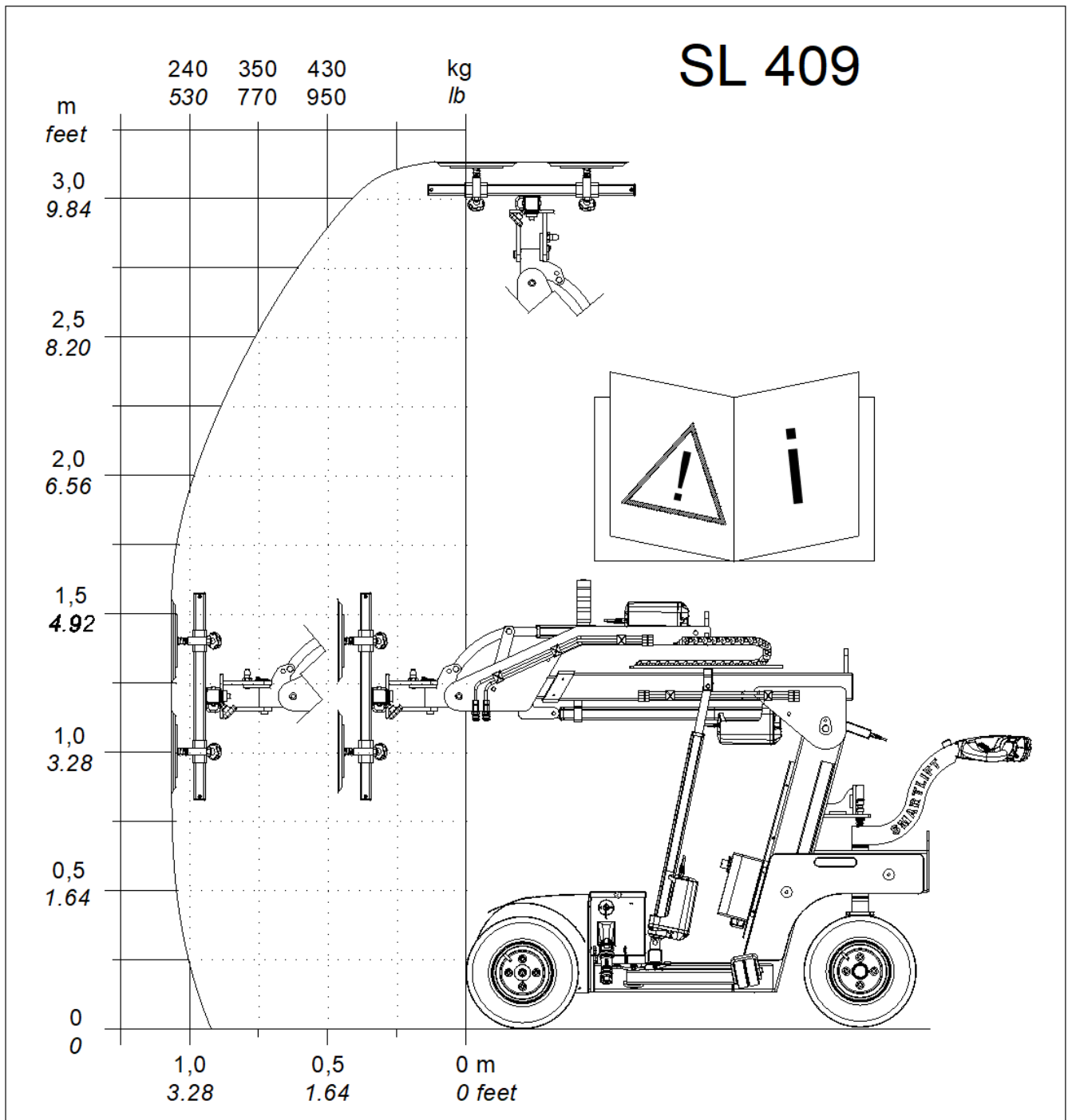
Issued by:	Date:	Approved by:	Document name.:	Sidan
TST	2023-11-28	MR	USER MANUAL - 309-409-609 SE 01	52 av 63

## 10.3 Lastdiagram SL

Lastdiagrammen gäller endast för maskiner med standardkonfigurationer.

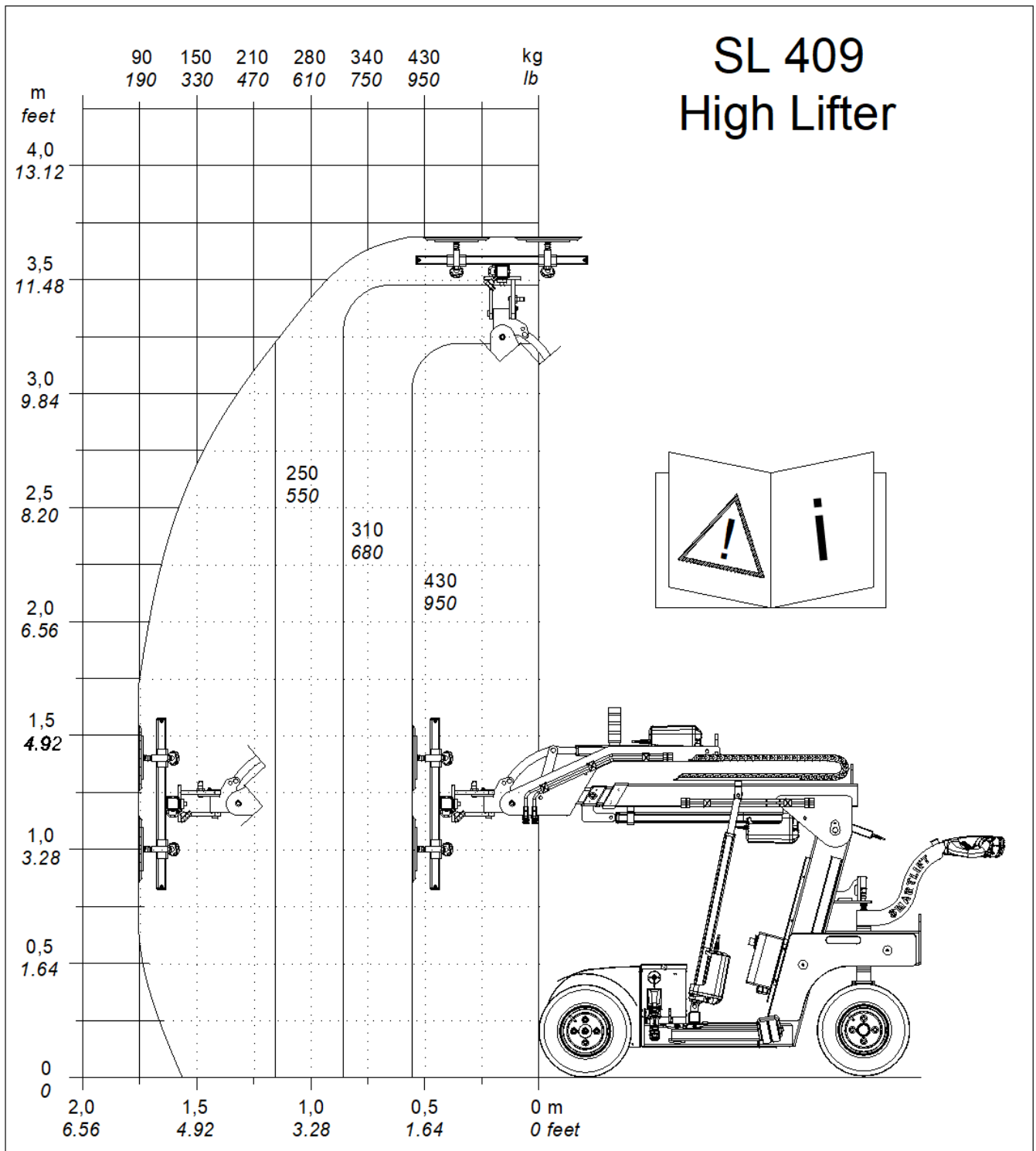
### 10.3.1 SL 309



**10.3.2 SL 409**


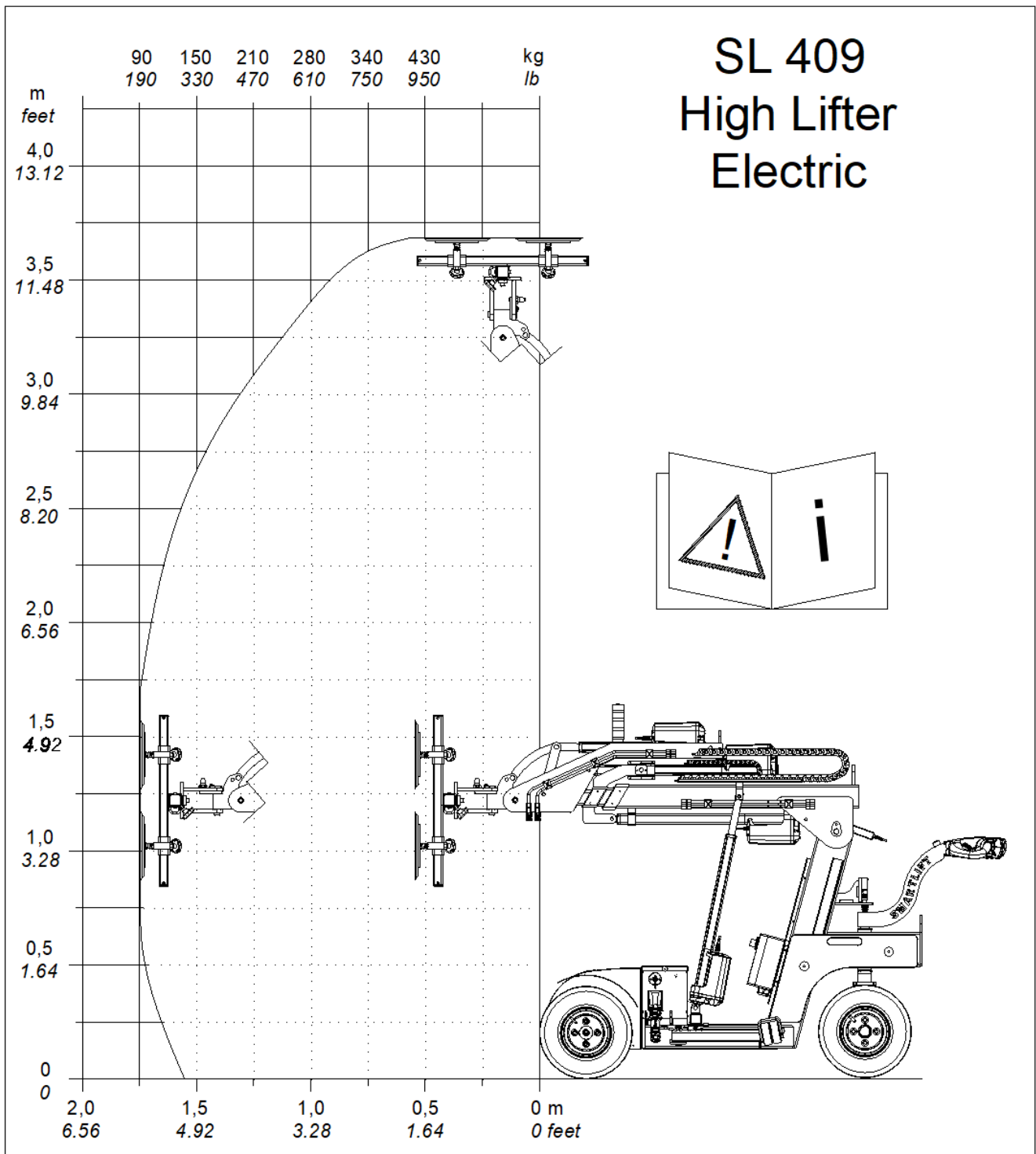


10.3.3 SL 409 HL

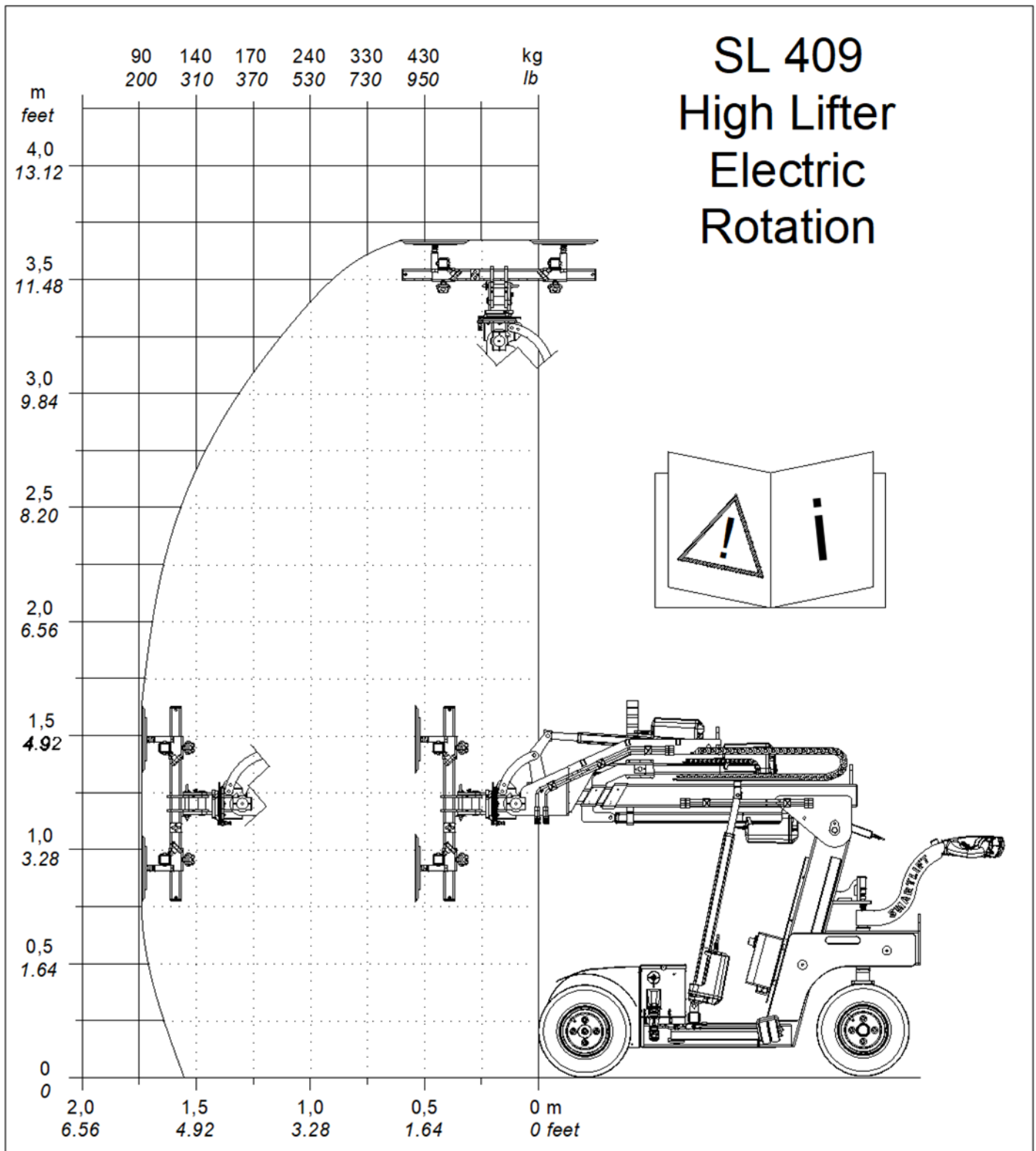


Issued by:	Date:	Approved by:	Document name.:	Sidan
TST	2023-11-28	MR	USER MANUAL - 309-409-609 SE 01	55 av 63

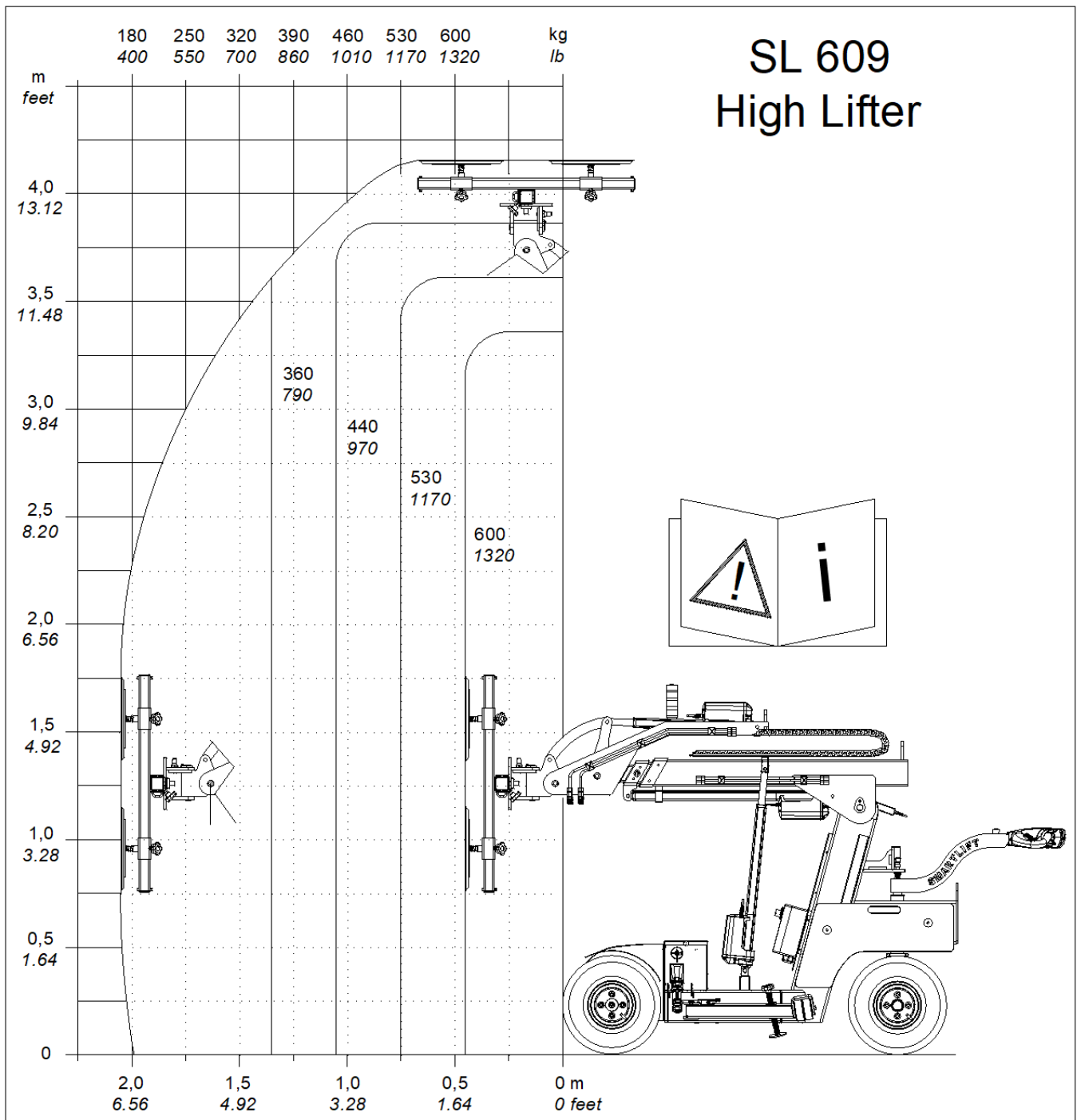


**10.3.4 SL 409 HLE**


Issued by:	Date:	Approved by:	Document name.:	Sidan
TST	2023-11-28	MR	USER MANUAL - 309-409-609 SE 01	56 av 63

**10.3.5 SL 409 HLE RT**


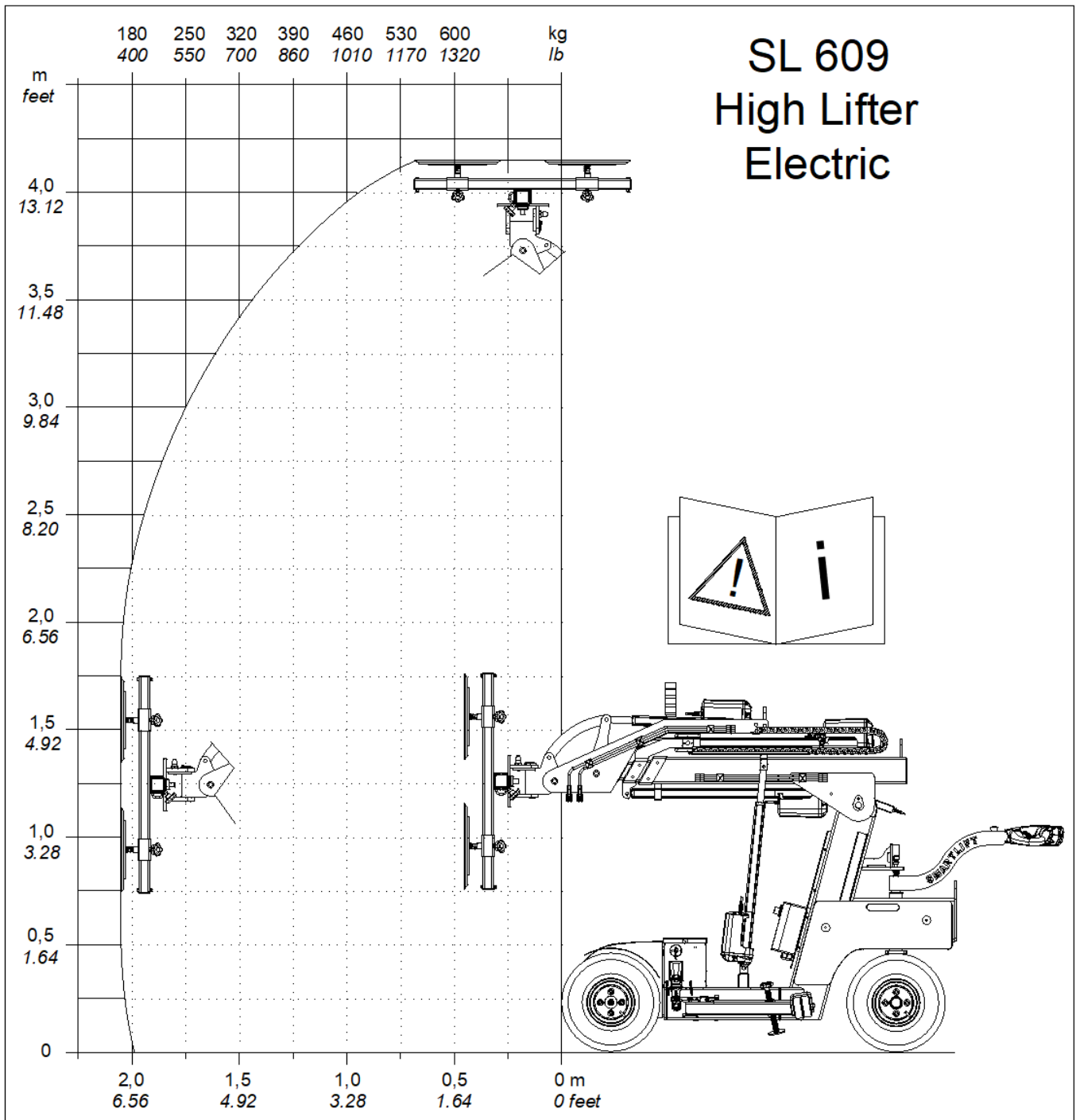
Issued by:	Date:	Approved by:	Document name.:	Sidan
TST	2023-11-28	MR	USER MANUAL - 309-409-609 SE 01	57 av 63

**10.3.6 SL 609 HL**


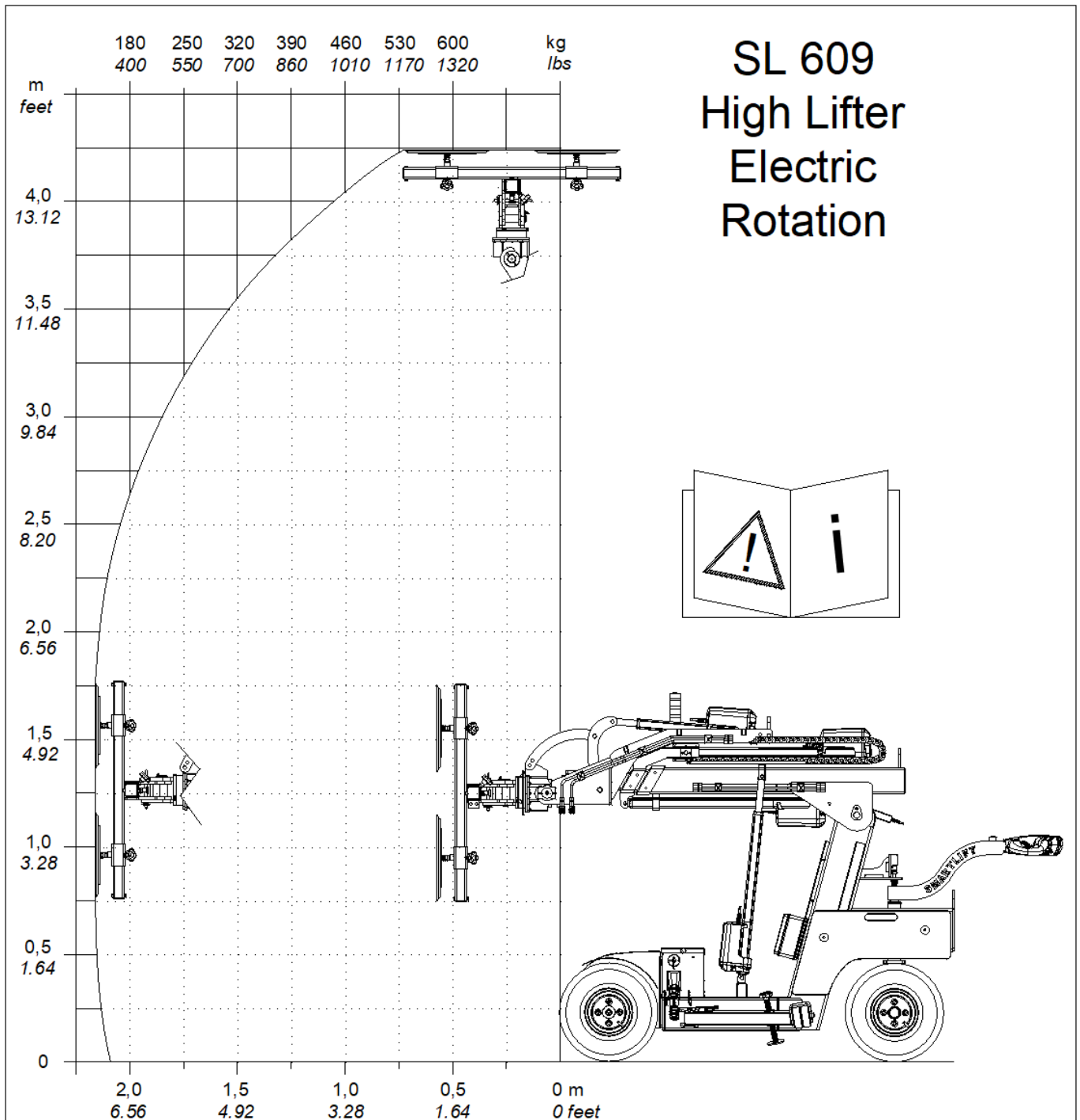
Issued by:	Date:	Approved by:	Document name.:	Sidan
TST	2023-11-28	MR	USER MANUAL - 309-409-609 SE 01	58 av 63



10.3.7 SL 609 HLE



Issued by:	Date:	Approved by:	Document name.:	Sidan
TST	2023-11-28	MR	USER MANUAL - 309-409-609 SE 01	59 av 63

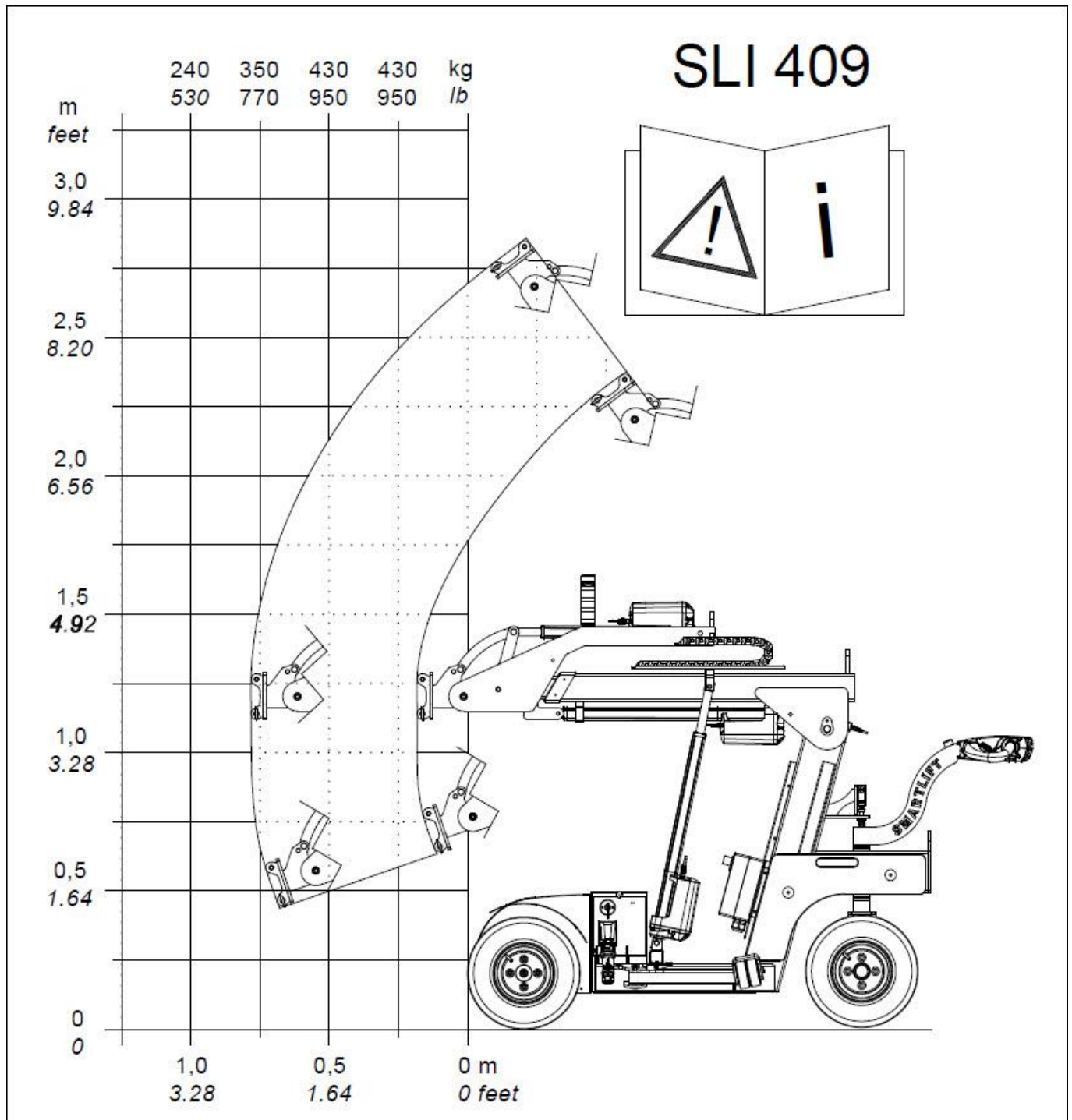
**10.3.8 SL 609 HLE RT**


Issued by:	Date:	Approved by:	Document name.:	Sidan
TST	2023-11-28	MR	USER MANUAL - 309-409-609 SE 01	60 av 63

## 10.4 Lastdiagram SLI

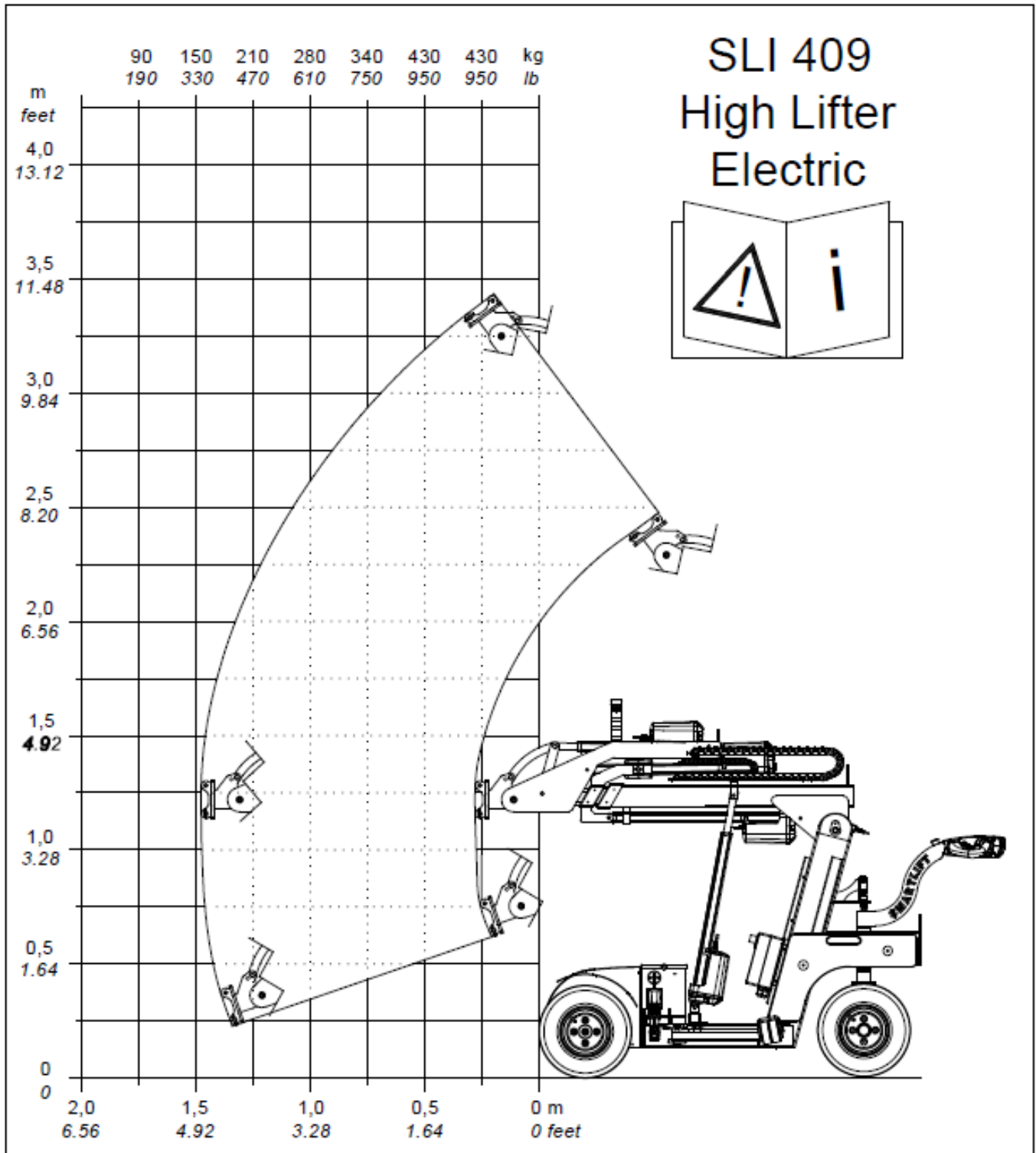
Lastdiagrammen gäller endast för maskiner med standardkonfiguration (utan verktyg).

### 10.4.1 SLI 409





**10.4.2 SLI 409 HLE**

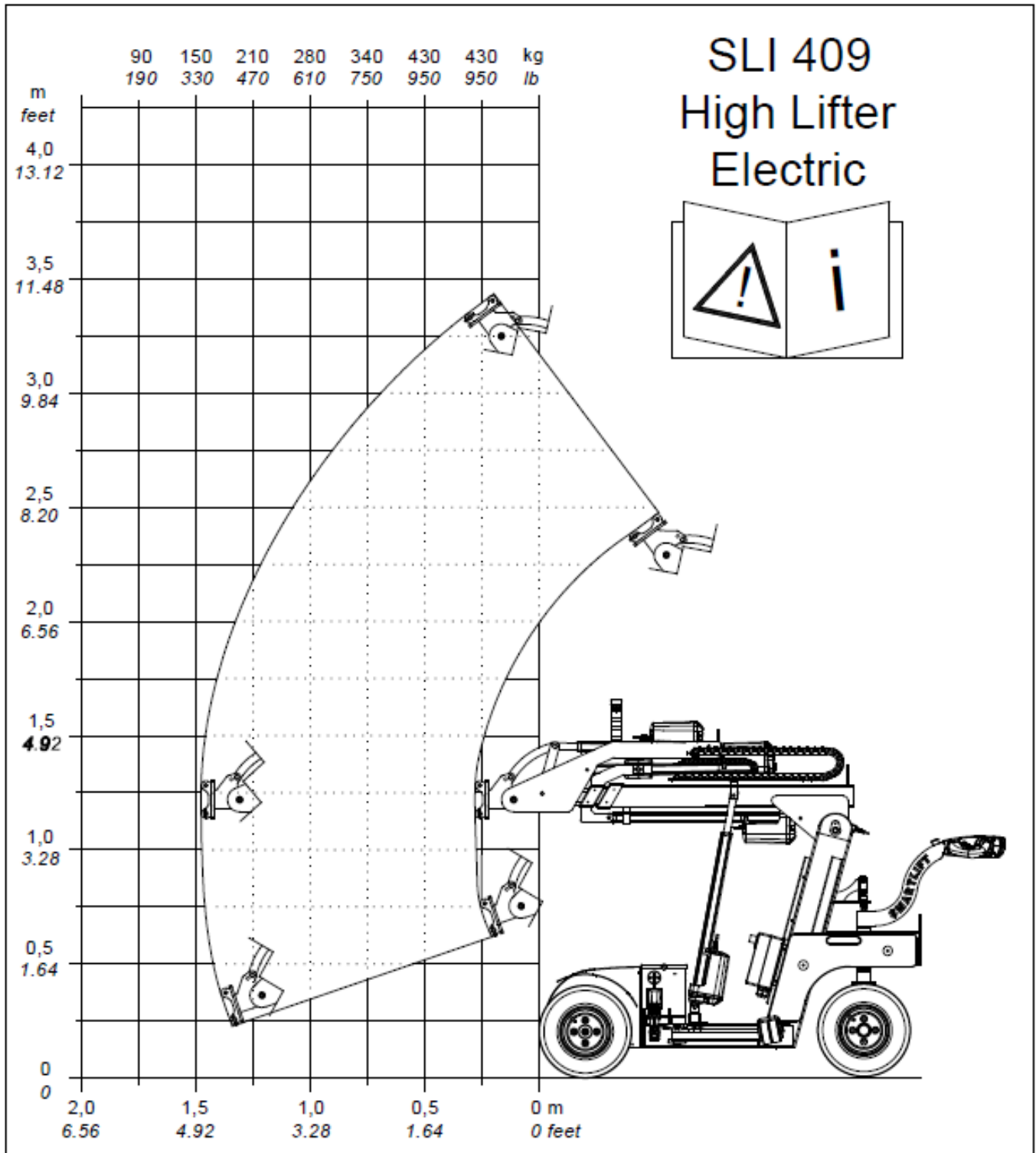


Issued by:	Date:	Approved by:	Document name.:	Sidan
TST	2023-11-28	MR	USER MANUAL - 309-409-609 SE 01	62 av 63

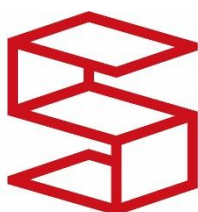




10.4.3 SLI 609 HLE



Issued by:	Date:	Approved by:	Document name.:	Sidan
TST	2023-11-28	MR	USER MANUAL - 309-409-609 SE 01	63 av 63

**SMARTLIFT<sup>®</sup>**

N.A. Christensensvej 39,  
DK-7900 Nykøbing Mors  
Tel.: +45 97 72 29 11

E-post: [smart@smartlift.com](mailto:smart@smartlift.com)  
[www.smartlift.com](http://www.smartlift.com)