

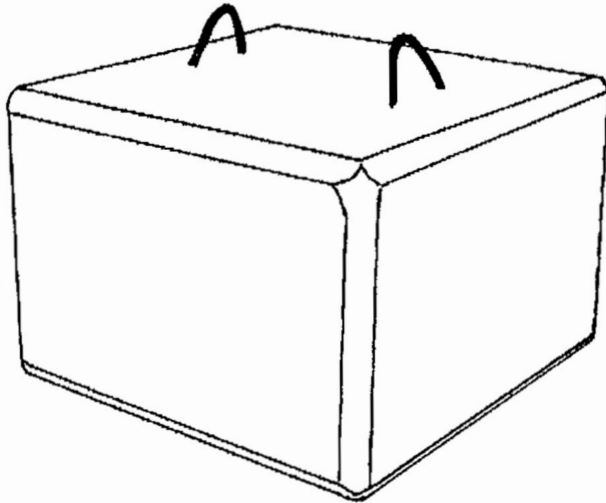
Skyltställ

Monterings- och dimensioneringsinstruktion för skyltställ

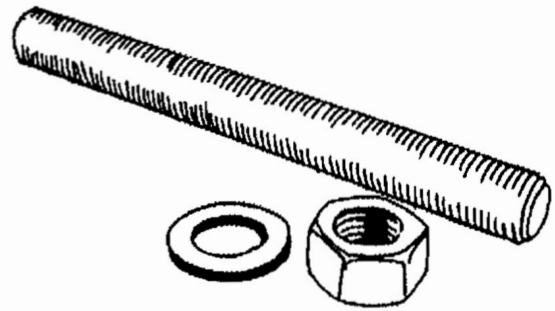
Innehållsförteckning

Detaljer	sid 3
Standardstorlekar	sid 5
Viktigt om +8 skyltställ och vindlast	sid 12
Teknisk support	sid 13
Höjd- och dimensioneringstabeller	
- typ 1	sid 14
- typ 2	sid 20
- typ 3	sid 26
- typ 4	sid 32
- typ 5	sid 38
- typ 6	sid 44
Materialspecifikationer	
- typ 1	sid 50
- typ 2	sid 51
- typ 3	sid 52
- typ 4	sid 53
- typ 5	sid 54

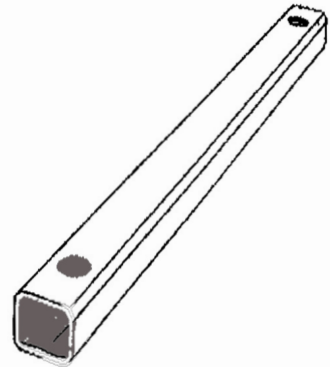
Detaljer



Betongvikt med öglor

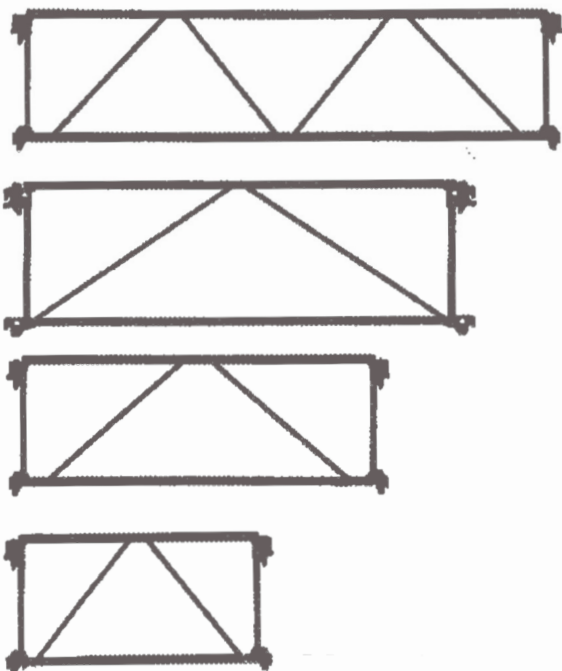
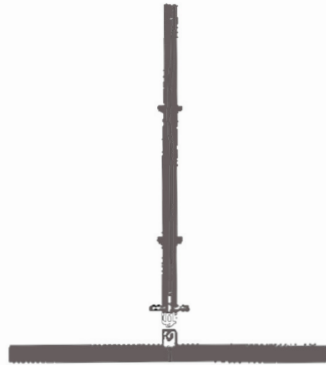


Bult, bricka, mutter



Ok

Universalskruv
skyltställ



Gitterräcke 1,25, 1,5, 1,75 och 2,5 m

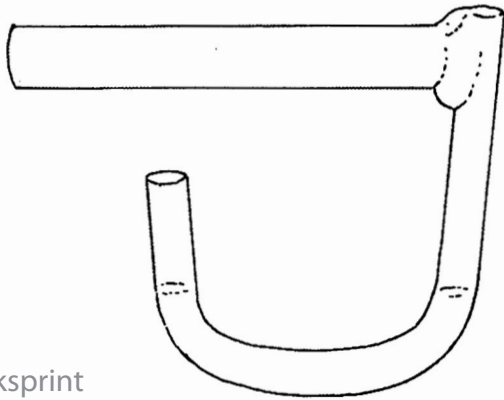


Spira 4, 3 och 2 m

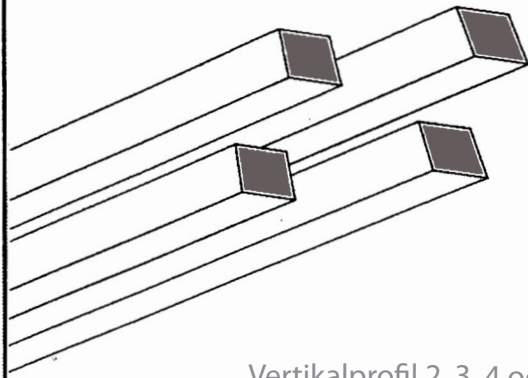


Bottenstag 1,75 och 2,5 m

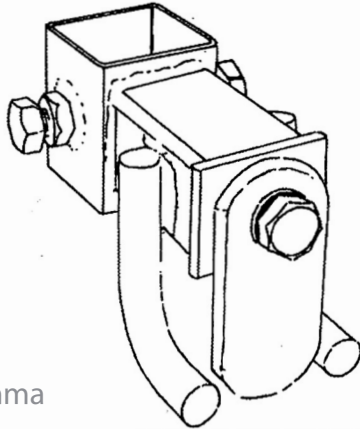
Detaljer



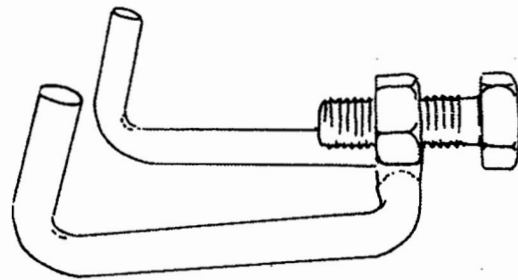
Kroksprint



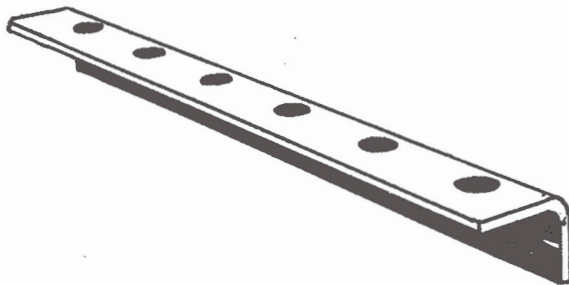
Vertikalprofil 2, 3, 4 och 6 m



Vertikalklamma



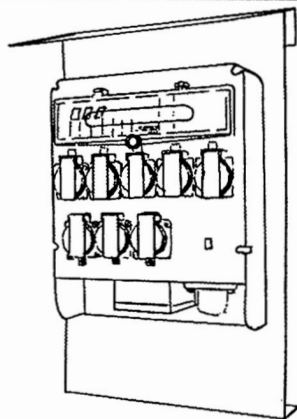
Skyltklamma



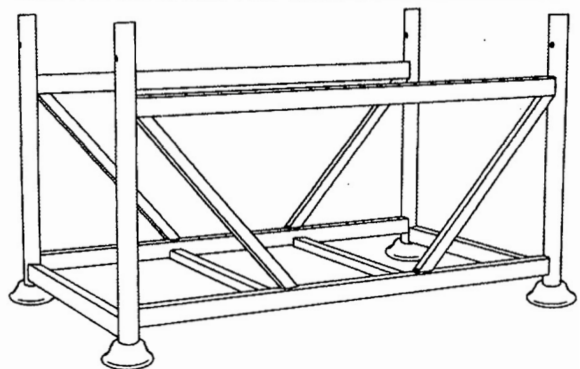
Förstärkningsprofil



Lamparm med
halogenstrålkastare



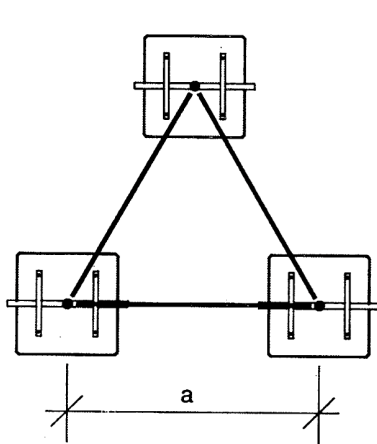
Elcentral med
ryggplåt



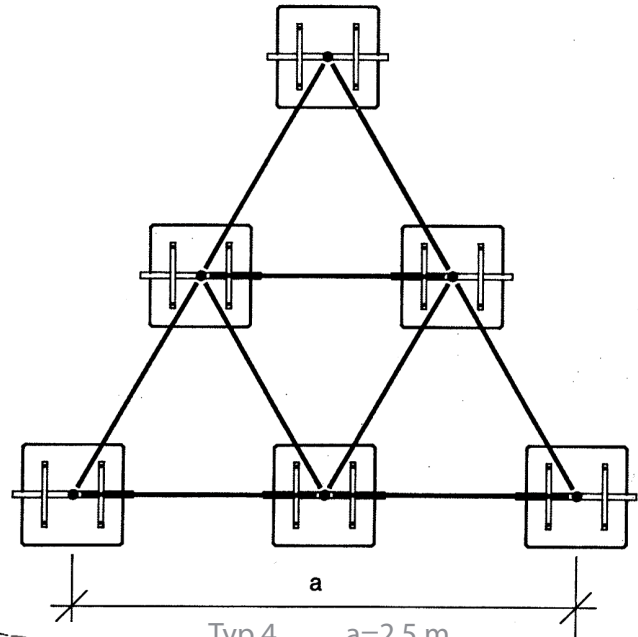
Transporthäck

Standardstorlekar

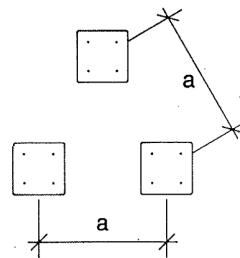
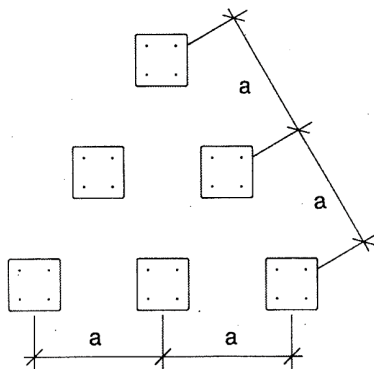
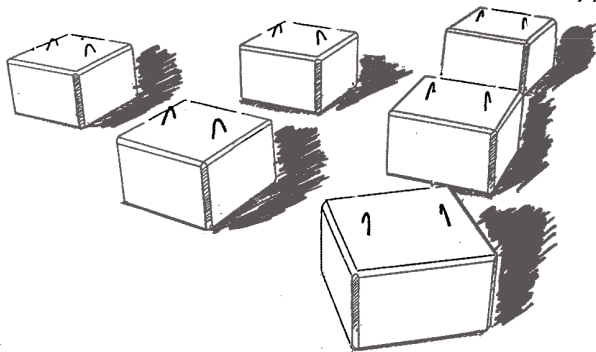
Denna instruktion omfattar endast storlekarna typ 1-6. Vid dimensionering av storlekarna typ 7-8 hänvisar vi till +8 skyltställsprogram. Kontakta PlusEight System AB för vidare information.



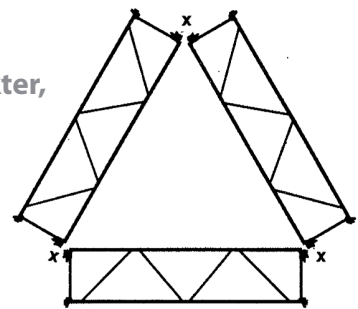
Typ 1 och 2 $a=1,25\text{ m}$
 Typ 3 $a=2,5\text{ m}$



Typ 4 $a=2,5\text{ m}$
 Typ 5 $a=3,5\text{ m}$
 Typ 6 $a=5,0\text{ m}$



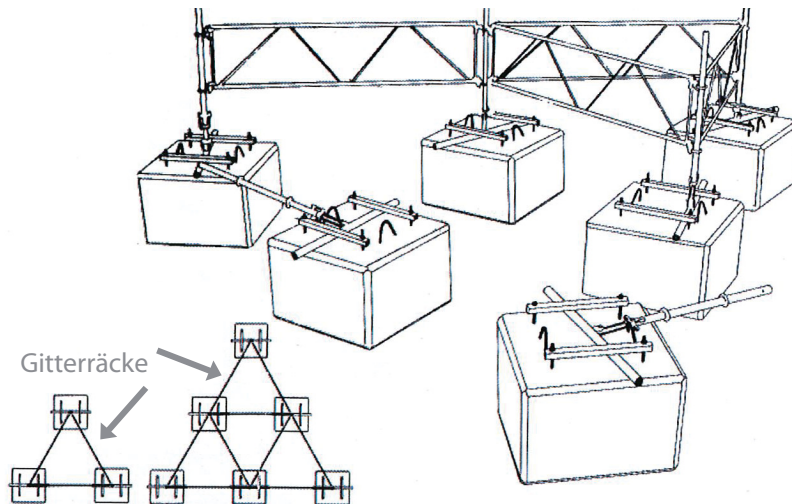
Placering av betongvikter, sedd uppifrån



Placera betongvikterna i trekant med c/c-avstånd som motsvarar gitterräckets längd. Avståndet behöver inte vara exakt eftersom universalskruvens läge på respektive betongvikt kan justeras ca 0,5 meter i fyrkant. Ett enkelt sätt att bestämma läge för betongvikternas mittpunkt är att först lägga ut gitterräckena och markera med exempelvis märkfärg där gitterräckena möts (x).

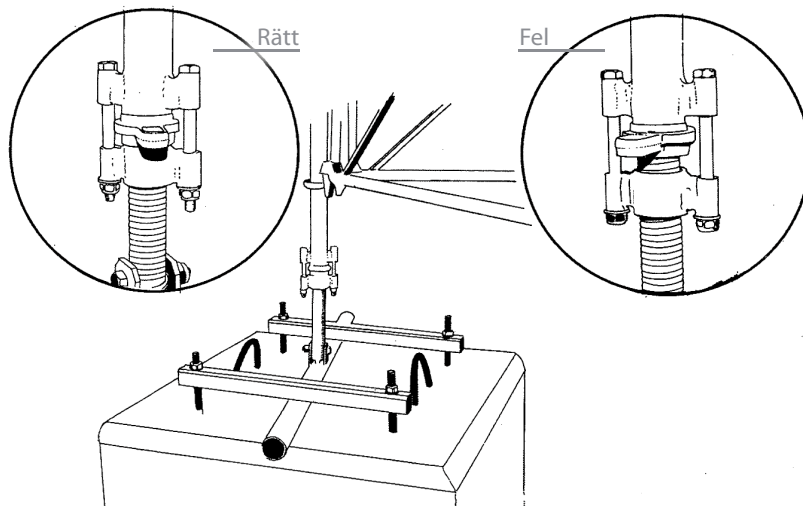
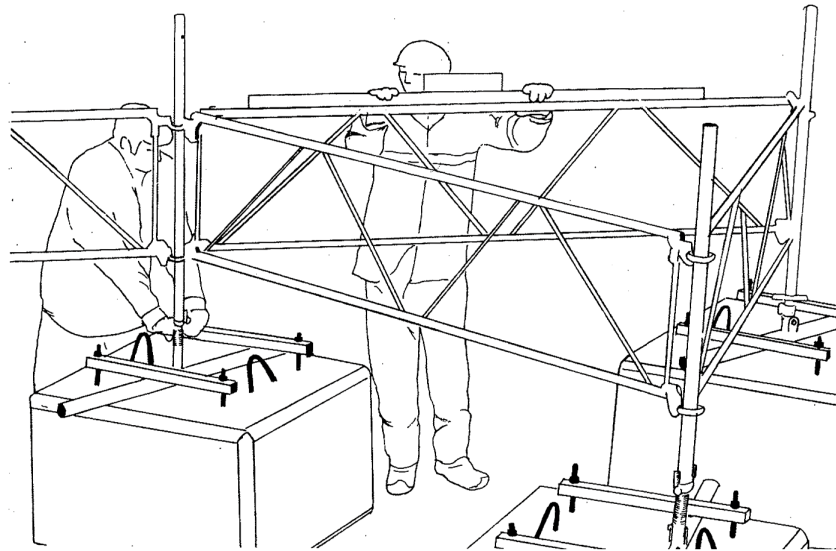
Betongvikterna behöver inte stå plant då universalskruv är ledad och enkelt kan justeras i lod. Tänk på att underlaget har tillräcklig bärrighet. Skall skyltstället rivs vintertid bör isoleringsskivor eller dylikt placeras under vikterna. Detta för att förhindra fastfrysning.

Instruktion



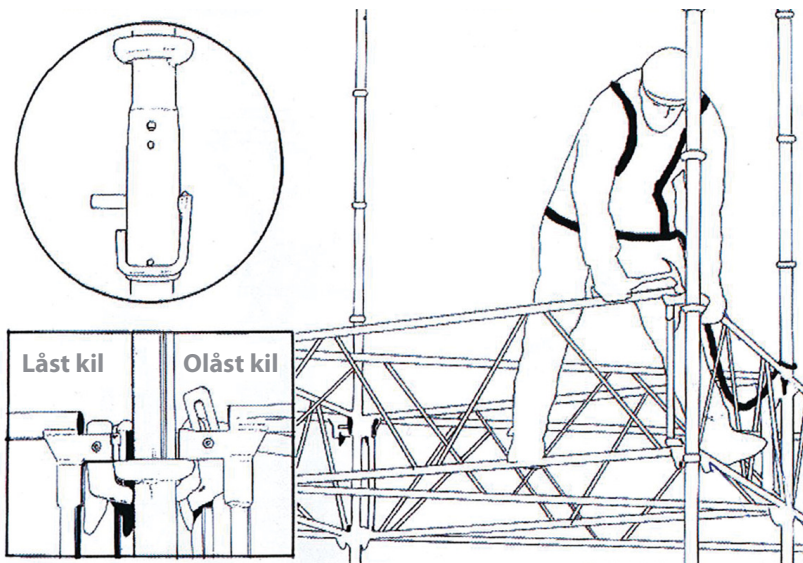
Universalskruvarna med tillhörande spira 1,0 meter placeras på betongvikterna. Montera gitterräcken mellan spirorna och säkra kilarna på räckena. På den högst belägna betongvikten skall universalskruven vara skruvad till botten. Universal-skruven kan justeras ca 0,5 m i höjled.

Utgå ifrån högst belägna betongvikt och väg av samtliga gitterräcken. Lås därefter kilarna till gitterräckena med hammare. Monteras skyltstället vintertid eller om skyltstället står över flera år bör man kontrollera att skyltstället är i våg efter tjällossning.

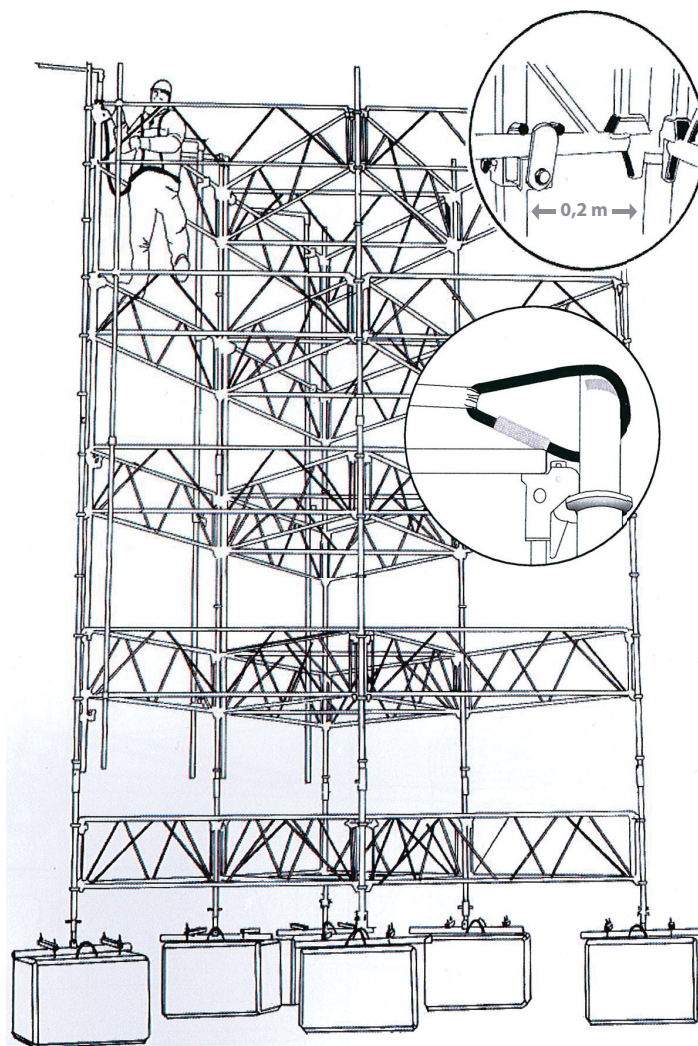


Montera vindförantringarna (bultarna) till bottenspiran samt de ok på betongvikterna som utgör förankring av universalskruven. Bultarna till bottenspiran skall dras så hårt att den undre rörhylsan ligger an mot underkant på vingmuttern. Själv-låsande mutter skall användas.

Instruktion



Fortsätt montera spiror och nästa varv gitterräcken. Tänk på att vrida spirorna så att kroksprinten kan monteras som vindförankring av spirorna. Glöm inte att låsa kilarna till samtliga gitterräcken.



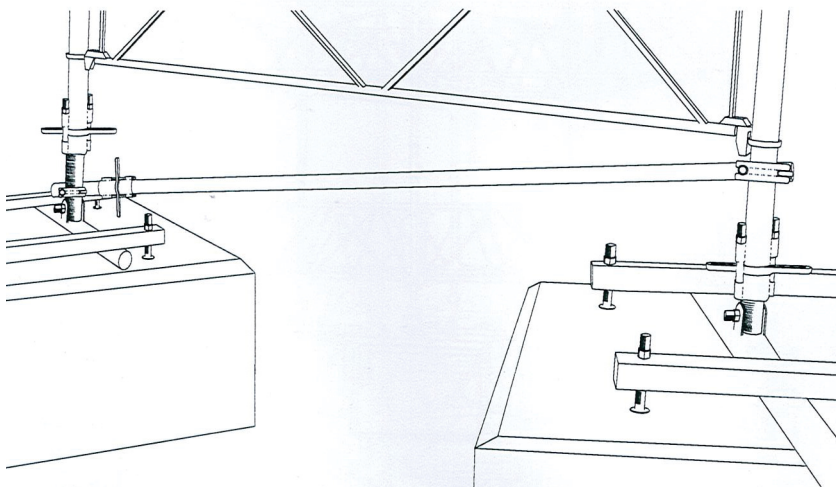
På de sidor av skyltstället där skyltar skall uppsättas monteras två vertikallprofiler i varje fack med vertikalklämmor.

Observera att antalet vertikallprofiler per fack kan variera beroende på hur skyltarna ser ut. Används skyltar med plåttjocklek mindre än 1,8 mm rekommenderas att antalet vertikallprofiler per fack ökas till tre vertikallprofiler. Om smala skyltar används kan även antalet fack behöva ökas. Som exempel kan nämnas att två skyltar, med en bredd som uppgår till halva fackbredden, behöver fyra vertikallprofiler per fack.

Överkant på vertikallprofilerna skall monteras 0,4 meter över överkant på översta räcket. Det horisontella avståndet mellan vertikallprofil och spira får ej överstiga 0,2 meter. Avståndet i höjdlid mellan vertikalklämmorna bör inte överstiga 2,0 meter.

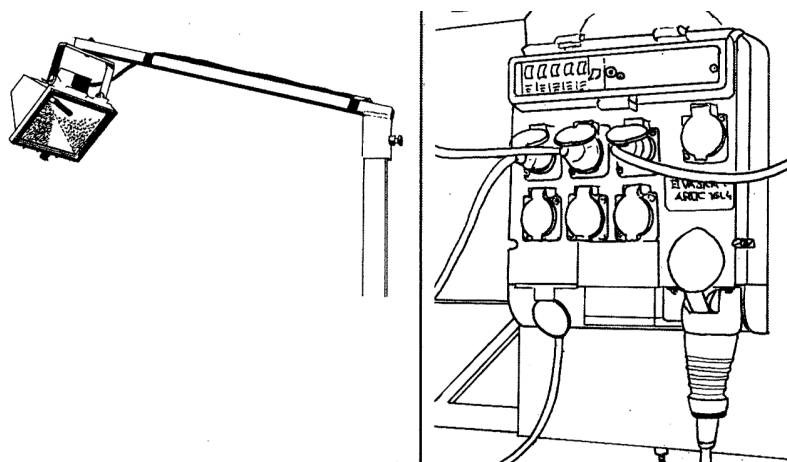
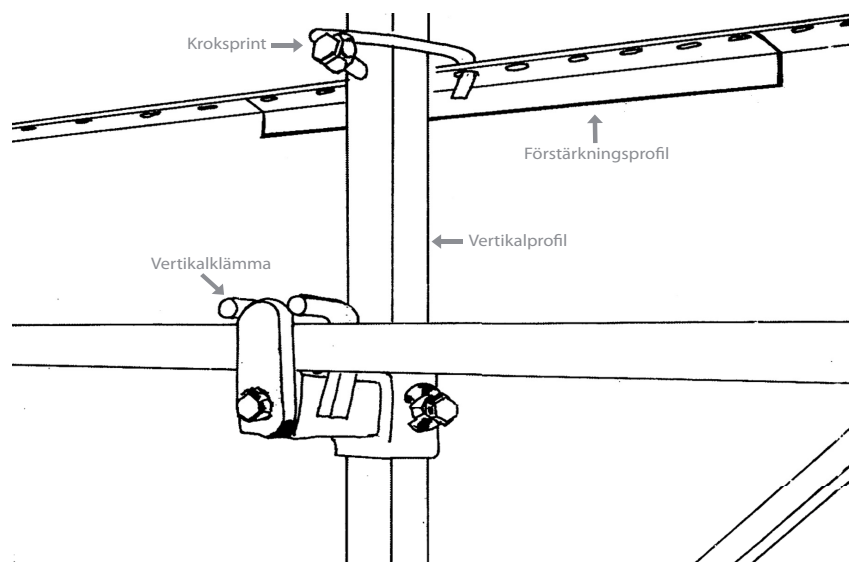
Tips! Börja montera skyltarna så snart de översta vertikalklämmorna skruvats fast på de övre gitterräckena. Justera vertikallprofilen i sidled och skruva fast övriga vertikalklämmor allt eftersom skyltarna monteras.

Instruktion



Universalskruvarna med tillhörande spira 1,0 m placeras på betongvikterna. Montera gitterrätten mellan spirorna och säkra kilarna på räckena. På den högst belägna betongvikten skall universalskruven vara skruvad till botten. Universal-skruven kan justeras ca 0,5 m i höjled.

Skyltarna monteras på vertikalprofilerna med skyltklämmorna. Överkant översta skylt monteras 0,1 meter under överkant vertikalprofil. I överkant på den översta och underkant på den understa skylten bör förstärkningsprofiler monteras på skyltarna.



Halogenstrålkastarna monteras på lamp-armarna, vilka i sin tur monteras på toppen av vertikalprofilerna. Halogenstrålkastarna ansluts till elcentralen vilken hängs på ett gitterrätcke. Elcentralen kan låsas till gitterracket med ett hänaglås med lång bygel.

Viktigt om +8 skyltställ och vindlast

När man dimensionerar +8 skyltställ för vindlast så är det inte bara mot stjälpning. Strukturen kontrolleras med avseende på de stora tvärkrafter och inducerade normalkrafter som uppkommer i skyltstället. Framför allt gäller det böjknäckning av enskilda komponenter såsom bottenskruvar, gitterräcken och spiror. Det innebär att förutom rätt antal motvikter är bottenskruvarnas utskruvningslängd, antal och avstånd mellan gitterräcken etc. av stor betydelse.

Statiskt reducerad vind

Permanent byggnader dimensioneras för en så kallad 50-årsvind, d.v.s. en vind som beräknas återkomma med 50 års mellanrum. Den hastighet som används vid beräkning refererar till 50-årsvinden. Den varierar mellan 21-26 m/s beroende av var man är i Sverige.

Byggnader eller konstruktioner som skall stå uppe i avsevärt kortare tid än 50 år, i säkerhetsklass 1 och 2, dimensioneras för en referensvindhastighet svarande mot medelvindhastigheten under 10 minuter för terrängtyp II på höjden 10 meter med en upprepningstid minst motsvarande livslängden (se BKR 3.6 – BFS 2003:6).

Längre upprepningstider innebär att sannolikheten för att en kraftigare vind infaller under perioden ökar och tvärtom vid kortare upprepningstider.

De reduktionsfaktorer vi använder utgår från att ett års upprepningstid, med faktoriserade last- och reduktionskoefficienter i enlighet med BKR, skall motsvara 50 års upprepningstid med last- och reduktionskoefficienter = 1 (motsvarande en säkerhetsfaktor på 1). Med längre upprepningstid minskar reduktionen för att vid 50 år motsvara det som gäller för permanenta byggnader.

Vi ser detta som en rimlig avvägning av riskerna, men oavsett vilken upprepningstid man dimensionerar för kan en storm motsvarande en vind med längre upprepningstid inträffa under perioden och då finns det risk för haveri.

Vill man ha motsvarande säkerhet mot haveri som för permanenta byggnader skall således dimensioneringen utgå från 50-års vind utan reduktion. Det är för övrigt något som också gäller för säkerhetsklass 3 där ingen reduktion får förekomma.

Terrängtyper

Skillnaden mellan inverkan av olika terrängtyper är stor och det är därför viktigt att rätt val görs.

Terrängtyp I till IV – Beskrivning

- I. Öppen terräng med få eller inga hinder, t.ex. kuster och stränder vid öppet vatten, utpräglat slättlandskap eller kalfjäll.
- II. Öppen terräng med små hinder, t.ex. kuperade slättlandskap med spridda träd eller enstaka samlingar av byggnader.
- III. Terräng med stora hinder, t.ex. förortsbebyggelse och mindre tätorter.
- IV. Tätortsbebyggelse där minst 15% av ytan är bebyggd och där byggnadernas medelhöjd är >15 meter.

För mer utförlig beskrivning med bilder, etc. se Boverkets handbok Snö och vindlast. BSV 97.

Viktigt om +8 skyltställ och vindlast

Topografiska förhållanden

Skyltställ som står på toppen av en kulle eller högt upp i en sluttning/klippa är utsatta för väsentligt högre vindhastigheter än i mer skyddade lägen såsom nedanför kullen. Det är därför nödvändigt att ta hänsyn till skyltställets topografiska läge som komplement till terrängtypsbestämningen.

Säkerhetsklass

Beroende av säkerhetsklass reduceras den beräknade kapaciteten i olika grad genom att den divideras med olika partialkoefficienter där säkerhetsklass 1 har koefficient 1 d.v.s. ingen reduktion, säkerhetsklass 2 har koefficienten 1,1 och 3 har 1,2.

Säkerhetsklass väljs i enlighet med BKR (Boverkets konstruktionsregler) med hänsyn till omfattningen av de personskador som kan befaras uppkomma vid brott på en byggnadsdel där

- säkerhetsklass 1 (låg) – liten risk för allvarliga personskador
- säkerhetsklass 2 (normal) – viss risk för allvarliga personskador
- säkerhetsklass 3 (hög) – stor risk för allvarliga personskador

Det finns en del likheter mellan skyltställ och annan liknande vägutrustning såsom vägskyltar och portaler. Enligt Vägverkets publikation 1993:61, Vägutrustning 94 gäller i normala fall säkerhetsklass 1 för konstruktioner upp till 20 meter i höjd, förutsatt att inte definitionerna i BKR får beställaren att göra en annan bedömning. För konstruktioner som är så pass höga att de kan hamna på vägbanan gäller säkerhetsklass 2. I annat fall gäller säkerhetsklass 1 (för val av säkerhetsklass se BKR).

Beställarens ansvar vid dimensionering

Vi anpassar våra beräkningar efter de förutsättningar som ges till oss såsom terrängtyp, topografiska förhållanden, säkerhetsklass och dimensionering av vindlaster med eller utan reduktion. Detta gäller både våra manuella beräkningar såväl som skyltställsprogrammet beräkningar. Beställaren ska alltid kontrollera att beräkningsuppgifterna är i överensstämmelse med de förhållanden som gäller för aktuell uppställningsplats och i enlighet med beställarens beslut. Uppgifterna redovisas alltid i beräkningsunderlaget.

Teknisk support

Teknisk support finns till för alla som äger och bygger med +8 original. Hit kan man vända sig med frågor angående monteringsinstruktionen eller dimensionering av skyltställ. Vi kan även dimensionera specialställ som monteringsinstruktionen inte innefattar.

Skyltställsprogram

Som komplement till Monteringsinstruktionen finns det ett webbläsarbaserat skyltställsprogram där man snabbt och enkelt kan dimensionera egna skyltställ. I skyltställsprogrammet finns det möjlighet att dimensionera större skyltställ än vad som innefattas av Monteringsinstruktionen (typ 7 – 8). Är du intresserad av att använda programmet är du välkommen att kontakta vår tekniska support.

Höjd- och dimensioneringstabell - typ 1

Referensvind 21 m/s

H= Skyltställshöjd
h= Max skylthöjd vid max Ø **utskruvningslängd: 0,25 m**
g= Antal nivåer där gitterrätten sitter med 1m c/c

H= Skyltställshöjd
h= Max skylthöjd vid valfri utskruvningslängd med **bottenstag**
g= Antal nivåer där gitterrätten sitter med 1m c/c

Referensvind 21 m/s - Säkerhetsklass 1 - Tabell 1:21:1																
	År	H	Referensvind 21 m/s - Säkerhetsklass 1 - Tabell 1:21:1						År	H	Referensvind 21 m/s - Säkerhetsklass 1 - Tabell 1:21:1					
			4,0	5,0	6,0	7,0	8,0	9,0			4,0	5,0	6,0	7,0	8,0	9,0
Terrängtyp I	1	h	3,00	4,00	5,00	2,80	1,70	0,85	1	h	3,00	4,00	5,00	2,80	1,70	0,85
		g	3	4	5	5	7	8		g	3	4	5	5	7	8
	2	h	3,00	4,00	5,00	2,65	1,55	0,75	2	h	3,00	4,00	5,00	2,65	1,55	0,75
		g	3	4	5	5	7	8		g	3	4	5	5	7	8
	50	h	3,00	4,00	2,60	1,40	0,60	X	50	h	3,00	4,00	2,60	1,40	0,60	X
		g	3	4	5	5	7			g	3	4	5	5	7	
Terrängtyp II	1	h	3,00	3,00	5,00	3,85	2,60	1,55	1	h	3,00	3,00	5,00	3,85	2,60	1,55
		g	3	3	5	6	7	8		g	3	3	5	6	7	8
	2	h	3,00	3,00	5,00	3,65	2,45	1,45	2	h	3,00	3,00	5,00	3,65	2,45	1,45
		g	3	3	5	6	7	8		g	3	3	5	6	7	8
	50	h	3,00	3,00	3,60	2,25	1,20	0,40	50	h	3,00	3,00	3,60	2,25	1,20	0,40
		g	3	3	5	6	7	8		g	3	3	5	6	7	8
Terrängtyp III	1	h	4,0	5,0	6,0	7,0	8,0	9,0	1	h	4,0	5,0	6,0	7,0	8,0	9,0
		g	3	4	5	6	7	8		g	3	4	5	6	7	8
	2	h	3,00	4,00	5,00	6,00	4,15	2,85	2	h	3,00	4,00	5,00	6,00	4,15	2,85
		g	3	4	5	6	7	8		g	3	4	5	6	7	8
	50	h	3,00	4,00	5,00	6,00	3,85	2,70	50	h	3,00	4,00	5,00	6,00	3,85	2,70
		g	3	4	5	6	7	8		g	3	4	5	6	7	8
Terrängtyp IV	1	h	3,00	4,00	5,00	6,00	4,45	3,35	1	h	3,00	4,00	5,00	6,00	4,45	3,35
		g	3	4	5	6	7	8		g	3	4	5	6	7	8
	2	h	3,00	4,00	5,00	6,00	4,25	3,20	2	h	3,00	4,00	5,00	6,00	4,25	3,20
		g	3	4	5	6	7	8		g	3	4	5	6	7	8
	50	h	3,00	4,00	5,00	3,65	2,55	1,65	50	h	3,00	4,00	5,00	3,65	2,55	1,65
		g	3	4	5	6	7	8		g	3	4	5	6	7	8
Referensvind 21 m/s - Säkerhetsklass 2 - Tabell 1:21:2																
	År	H	Referensvind 21 m/s - Säkerhetsklass 2 - Tabell 1:21:2						År	H	Referensvind 21 m/s - Säkerhetsklass 2 - Tabell 1:21:2					
			4,0	5,0	6,0	7,0	8,0	9,0			4,0	5,0	6,0	7,0	8,0	9,0
Terrängtyp I	1	h	3,00	4,00	5,00	2,45	1,40	0,60	1	h	3,00	4,00	5,00	2,45	1,40	0,60
		g	3	4	5	6	7	8		g	3	4	5	6	7	8
	2	h	3,00	4,00	5,00	2,30	1,30	0,50	2	h	3,00	4,00	5,00	2,30	1,30	0,50
		g	3	4	5	6	7	8		g	3	4	5	6	7	8
	50	h	3,00	4,00	2,25	1,15	0,35	X	50	h	3,00	4,00	2,25	1,15	0,35	X
		g	3	4	5	6	7			g	3	4	5	6	7	
Terrängtyp II	1	h	3,00	4,00	5,00	3,35	2,20	1,25	1	h	3,00	4,00	5,00	3,35	2,20	1,25
		g	3	4	5	6	7	8		g	3	4	5	6	7	8
	2	h	3,00	4,00	5,00	3,20	2,05	1,15	2	h	3,00	4,00	5,00	3,20	2,05	1,15
		g	3	4	5	6	7	8		g	3	4	5	6	7	8
	50	h	3,00	4,00	3,15	1,75	0,80	X	50	h	3,00	4,00	3,15	1,75	0,80	X
		g	3	4	5	6	7			g	3	4	5	6	7	
Terrängtyp III	1	h	4,0	5,0	6,0	7,0	8,0	9,0	1	h	4,0	5,0	6,0	7,0	8,0	9,0
		g	3	4	5	6	7	8		g	3	4	5	6	7	8
	2	h	3,00	4,00	5,00	6,00	3,55	2,50	2	h	3,00	4,00	5,00	6,00	3,55	2,50
		g	3	4	5	6	7	8		g	3	4	5	6	7	8
	50	h	3,00	4,00	5,00	6,00	3,40	2,35	50	h	3,00	4,00	5,00	6,00	3,40	2,35
		g	3	4	5	6	7	8		g	3	4	5	6	7	8
Terrängtyp IV	1	h	3,00	4,00	5,00	6,00	3,80	2,80	1	h	3,00	4,00	5,00	6,00	3,80	2,80
		g	3	4	5	6	7	8		g	3	4	5	6	7	8
	2	h	3,00	4,00	5,00	6,00	3,65	2,65	2	h	3,00	4,00	5,00	6,00	3,65	2,65
		g	3	4	5	6	7	8		g	3	4	5	6	7	8
	50	h	3,00	4,00	5,00	3,20	2,20	1,35	50	h	3,00	4,00	5,00	3,20	2,20	1,35
		g	3	4	5	6	7	8		g	3	4	5	6	7	8

Höjd- och dimensioneringstabell - typ 1

Referensvind 22 m/s

H= Skyttställshöjd
h= Max skylthöjd vid max Ø **utskruvningslängd: 0,25 m**
g= Antal nivåer där gitterräcken sitter med 1m c/c

H= Skyttställshöjd
h= Max skylthöjd vid valfri **utskruvningslängd med bottenstag**
g= Antal nivåer där gitterräcken sitter med 1m c/c

Referensvind 22 m/s - Säkerhetsklass 1 - Tabell 1:22:1																	
Terrängtyp I	År	H	4,0	5,0	6,0	7,0	8,0	9,0	Terrängtyp I	År	H	4,0	5,0	6,0	7,0	8,0	9,0
			1	h	3,00	4,00	5,00	2,45				1,40	0,60	1	h	3,00	4,00
		g	3	4	5	6	7	8			g	3	4	5	6	7	8
2	h	3,00	4,00	5,00	2,30	1,30	0,50	2	h	3,00	4,00	5,00	2,30	1,30	0,50		
		g	3	4	5	6	7	8			g	3	4	5	6	7	8
50	h	3,00	4,00	2,25	1,20	0,40	X	50	h	3,00	4,00	2,25	1,20	0,40	X		
		g	3	4	5	6	7				g	3	4	5	6	7	
Terrängtyp II	År	H	4,0	5,0	6,0	7,0	8,0	9,0	Terrängtyp II	År	H	4,0	5,0	6,0	7,0	8,0	9,0
			1	h	3,00	4,00	5,00	3,35				2,20	1,25	1	h	3,00	4,00
		g	3	4	5	6	7	8			g	3	4	5	6	7	8
2	h	3,00	4,00	5,00	3,20	2,10	1,15	2	h	3,00	4,00	5,00	3,20	2,10	1,15		
		g	3	4	5	6	7	8			g	3	4	5	6	7	8
50	h	3,00	4,00	3,15	1,75	0,80	X	50	h	3,00	4,00	3,15	1,75	0,80	X		
		g	3	4	5	6	7				g	3	4	5	6	7	
Terrängtyp III	År	H	4,0	5,0	6,0	7,0	8,0	9,0	Terrängtyp III	År	H	4,0	5,0	6,0	7,0	8,0	9,0
			1	h	3,00	4,00	5,00	6,00				3,55	2,50	1	h	3,00	4,00
		g	3	4	5	6	7	8			g	3	4	5	6	7	8
2	h	3,00	4,00	5,00	6,00	3,40	2,35	2	h	3,00	4,00	5,00	6,00	3,40	2,35		
		g	3	4	5	6	7	8			g	3	4	5	6	7	8
50	h	3,00	4,00	5,00	2,85	1,80	1,15	50	h	3,00	4,00	5,00	2,85	1,80	1,15		
		g	3	4	5	6	7	8			g	3	4	5	6	7	8
Terrängtyp IV	År	H	4,0	5,0	6,0	7,0	8,0	9,0	Terrängtyp IV	År	H	4,0	5,0	6,0	7,0	8,0	9,0
			1	h	3,00	4,00	5,00	6,00				3,85	2,80	1	h	3,00	4,00
		g	3	4	5	6	7	8			g	3	4	5	6	7	8
2	h	3,00	4,00	5,00	6,00	3,65	2,65	2	h	3,00	4,00	5,00	6,00	3,65	2,65		
		g	3	4	5	6	7	8			g	3	4	5	6	7	8
50	h	3,00	4,00	5,00	3,20	2,20	1,35	50	h	3,00	4,00	5,00	3,20	2,20	1,35		
		g	3	4	5	6	7	8			g	3	4	5	6	7	8

Referensvind 22 m/s - Säkerhetsklass 2 - Tabell 1:22:2																	
Terrängtyp I	År	H	4,0	5,0	6,0	7,0	8,0	9,0	Terrängtyp I	År	H	4,0	5,0	6,0	7,0	8,0	9,0
			1	h	3,00	4,00	3,40	2,10				1,15	0,35	1	h	3,00	4,00
		g	3	4	5	6	7	8			g	3	4	5	6	7	8
2	h	3,00	4,00	3,25	1,80	1,05	X	2	h	3,00	4,00	3,25	1,80	1,05	X		
		g	3	4	5	6	7				g	3	4	5	6	7	
50	h	3,00	4,00	1,75	0,80	X	X	50	h	3,00	4,00	1,75	0,80	X	X		
		g	3	4	5	6					g	3	4	5	6		
Terrängtyp II	År	H	4,0	5,0	6,0	7,0	8,0	9,0	Terrängtyp II	År	H	4,0	5,0	6,0	7,0	8,0	9,0
			1	h	3,00	4,00	5,00	2,85				1,70	0,80	1	h	3,00	4,00
		g	3	4	5	6	7	8			g	3	4	5	6	7	8
2	h	3,00	4,00	5,00	2,70	1,60	0,75	2	h	3,00	4,00	5,00	2,70	1,60	0,75		
		g	3	4	5	6	7	8			g	3	4	5	6	7	8
50	h	3,00	4,00	2,65	1,45	0,60	X	50	h	3,00	4,00	2,65	1,45	0,60	X		
		g	3	4	5	6	7				g	3	4	5	6	7	
Terrängtyp III	År	H	4,0	5,0	6,0	7,0	8,0	9,0	Terrängtyp III	År	H	4,0	5,0	6,0	7,0	8,0	9,0
			1	h	3,00	4,00	5,00	6,00				3,15	1,95	1	h	3,00	4,00
		g	3	4	5	6	7	9			g	3	4	5	6	7	9
2	h	3,00	4,00	5,00	6,00	2,85	1,80	2	h	3,00	4,00	5,00	6,00	2,85	1,80		
		g	3	4	5	6	7	9			g	3	4	5	6	7	9
50	h	3,00	4,00	5,00	2,50	1,50	0,75	50	h	3,00	4,00	5,00	2,50	1,50	0,75		
		g	3	4	5	6	7	9			g	3	4	5	6	7	9
Terrängtyp IV	År	H	4,0	5,0	6,0	7,0	8,0	9,0	Terrängtyp IV	År	H	4,0	5,0	6,0	7,0	8,0	9,0
			1	h	3,00	4,00	5,00	6,00				3,35	2,45	1	h	3,00	4,00
		g	3	4	5	6	7	8			g	3	4	5	6	7	8
2	h	3,00	4,00	5,00	6,00	3,20	2,30	2	h	3,00	4,00	5,00	6,00	3,20	2,30		
		g	3	4	5	6	7	8			g	3	4	5	6	7	8
50	h	3,00	4,00	5,00	2,70	1,65	1,10	50	h	3,00	4,00	5,00	2,70	1,65	1,10		
		g	3	4	5	6	7	8			g	3	4	5	6	7	8

Höjd- och dimensioneringstabell - typ 1

Referensvind 23 m/s

H= Skyltställshöjd
h= Max skylthöjd vid max Ø **utskruvningslängd: 0,25 m**
g= Antal nivåer där gitterrätten sitter med 1m c/c

H= Skyltställshöjd
h= Max skylthöjd vid valfri **utskruvningslängd med bottenstang**
g= Antal nivåer där gitterrätten sitter med 1m c/c

Referensvind 23 m/s - Säkerhetsklass 1 - Tabell 1:23:1																			
Terrängtyp I	År	H	4,0	5,0	6,0	7,0	8,0	9,0	Terrängtyp I	År	H	4,0	5,0	6,0	7,0	8,0	9,0		
			1	h	3,00	4,00	3,45	2,10				1,15	0,40	1	h	3,00	4,00	3,45	2,10
			g	3	4	5	6	7	8				g	3	4	5	6	7	8
2	h	3,00	4,00	3,25	1,80	1,05	0,30		2	h	3,00	4,00	3,25	1,80	1,05	0,30			
			g	3	4	5	6	7	8				g	3	4	5	6	7	8
50	h	3,00	4,00	1,75	0,80	X	X		50	h	3,00	4,00	1,75	0,80	X	X			
			g	3	4	5	6					g	3	4	5	6			

Referensvind 23 m/s - Säkerhetsklass 2 - Tabell 1:23:2																		
Terrängtyp I	År	H	4,0	5,0	6,0	7,0	8,0	9,0	Terrängtyp I	År	H	4,0	5,0	6,0	7,0	8,0	9,0	
			1	h	3,00	4,00	2,90	1,65				0,75	X	1	h	3,00	4,00	2,90
			g	3	4	5	6	7				g	3	4	5	6	7	
2	h	3,00	4,00	2,75	1,50	0,65	X		2	h	3,00	4,00	2,75	1,50	0,65	X		
			g	3	4	5	6	7				g	3	4	5	6	7	
50	h	3,00	3,00	1,50	0,60	X	X		50	h	3,00	3,00	1,50	0,60	X	X		
			g	3	4	5	6					g	3	4	5	6		

Höjd- och dimensioneringstabell - typ 1

Referensvind 24 m/s

H= Skytställshöjd
h= Max skylthöjd vid max Ø utskruvningslängd: 0,25 m
g= Antal nivåer där gitterräcken sitter med 1m c/c

H= Skytställshöjd
h= Max skylthöjd vid valfri utskruvningslängd med bottenstag
g= Antal nivåer där gitterräcken sitter med 1m c/c

Referensvind 24 m/s - Säkerhetsklass 1 - Tabell 1:24:1																	
Terrängtyp I	År	H	Referensvind 24 m/s						Terrängtyp I	År	H	Referensvind 24 m/s					
			4,0	5,0	6,0	7,0	8,0	9,0				4,0	5,0	6,0	7,0	8,0	9,0
Terrängtyp I	1	h	3,00	4,00	3,05	1,65	0,80	X	Terrängtyp I	1	h	3,00	4,00	3,05	1,65	0,80	X
		g	3	4	5	6	7				g	3	4	5	6	7	
	2	h	3,00	4,00	2,80	1,55	0,70	X		2	h	3,00	4,00	2,80	1,55	0,70	X
		g	3	4	5	6	7				g	3	4	5	6	7	
	50	h	3,00	3,00	1,50	0,65	X	X		50	h	3,00	3,00	1,50	0,65	X	X
		g	3	4	5	6					g	3	4	5	6		
Terrängtyp II	1	h	3,00	4,00	5,00	2,55	1,45	0,65	Terrängtyp II	1	h	3,00	4,00	5,00	2,55	1,45	0,65
		g	3	4	5	6	7	8			g	3	4	5	6	7	8
	2	h	3,00	4,00	5,00	2,45	1,35	0,55		2	h	3,00	4,00	5,00	2,45	1,35	0,55
		g	3	4	5	6	7	8			g	3	4	5	6	7	8
	50	h	3,00	4,00	2,35	1,25	0,40	X		50	h	3,00	4,00	2,35	1,25	0,40	X
		g	3	4	5	6	7				g	3	4	5	6	7	
Terrängtyp III	1	h	3,00	4,00	5,00	3,85	2,70	1,65	Terrängtyp III	1	h	3,00	4,00	5,00	3,85	2,70	1,65
		g	3	4	5	6	7	8			g	3	4	5	6	7	8
	2	h	3,00	4,00	5,00	3,65	2,55	1,55		2	h	3,00	4,00	5,00	3,65	2,55	1,55
		g	3	4	5	6	7	8			g	3	4	5	6	7	8
	50	h	3,00	4,00	3,40	2,20	1,30	0,55		50	h	3,00	4,00	3,40	2,20	1,30	0,55
		g	3	4	5	6	7	8			g	3	4	5	6	7	8
Terrängtyp IV	1	h	3,00	4,00	5,00	6,00	3,05	2,10	Terrängtyp IV	1	h	3,00	4,00	5,00	6,00	3,05	2,10
		g	3	4	5	6	7	8			g	3	4	5	6	7	8
	2	h	3,00	4,00	5,00	6,00	2,75	1,80		2	h	3,00	4,00	5,00	6,00	2,75	1,80
		g	3	4	5	6	7	8			g	3	4	5	6	7	8
	50	h	3,00	4,00	5,00	2,40	1,45	0,70		50	h	3,00	4,00	5,00	2,40	1,45	0,70
		g	3	4	5	6	7	8			g	3	4	5	6	7	8

Referensvind 24 m/s - Säkerhetsklass 2 - Tabell 1:24:2																	
Terrängtyp I	År	H	Referensvind 24 m/s						Terrängtyp I	År	H	Referensvind 24 m/s					
			4,0	5,0	6,0	7,0	8,0	9,0				4,0	5,0	6,0	7,0	8,0	9,0
Terrängtyp I	1	h	3,00	4,00	2,55	1,40	0,55	X	Terrängtyp I	1	h	3,00	4,00	2,55	1,40	0,55	X
		g	3	4	5	6	7				g	3	4	5	6	7	
	2	h	3,00	4,00	2,45	1,30	0,50	X		2	h	3,00	4,00	2,45	1,30	0,50	X
		g	3	4	5	6	7				g	3	4	5	6	7	
	50	h	3,00	2,60	1,30	0,45	X	X		50	h	3,00	2,60	1,30	0,45	X	X
		g	3	4	5	6					g	3	4	5	6		
Terrängtyp II	1	h	3,00	4,00	3,55	2,20	1,20	0,40	Terrängtyp II	1	h	3,00	4,00	3,55	2,20	1,20	0,40
		g	3	4	5	6	7	8			g	3	4	5	6	7	8
	2	h	3,00	4,00	3,35	2,05	1,10	0,30		2	h	3,00	4,00	3,35	2,05	1,10	0,30
		g	3	4	5	6	7	8			g	3	4	5	6	7	8
	50	h	3,00	4,00	1,85	1,05	X	X		50	h	3,00	4,00	1,85	1,05	X	X
		g	3	4	5	6					g	3	4	5	6		
Terrängtyp III	1	h	3,00	4,00	5,00	3,35	2,35	1,35	Terrängtyp III	1	h	3,00	4,00	5,00	3,35	2,35	1,35
		g	3	4	5	6	7	8			g	3	4	5	6	7	8
	2	h	3,00	4,00	5,00	3,20	2,20	1,25		2	h	3,00	4,00	5,00	3,20	2,20	1,25
		g	3	4	5	6	7	8			g	3	4	5	6	7	8
	50	h	3,00	4,00	2,85	1,70	1,05	X		50	h	3,00	4,00	2,85	1,70	1,05	X
		g	3	4	5	6	7				g	3	4	5	6	7	
Terrängtyp IV	1	h	3,00	4,00	5,00	3,60	2,55	1,60	Terrängtyp IV	1	h	3,00	4,00	5,00	3,60	2,55	1,60
		g	3	4	5	6	7	8			g	3	4	5	6	7	8
	2	h	3,00	4,00	5,00	3,45	2,40	1,50		2	h	3,00	4,00	5,00	3,45	2,40	1,50
		g	3	4	5	6	7	8			g	3	4	5	6	7	8
	50	h	3,00	4,00	3,20	2,05	1,20	0,50		50	h	3,00	4,00	3,20	2,05	1,20	0,50
		g	3	4	5	6	7	8			g	3	4	5	6	7	8

Höjd- och dimensioneringstabell - typ 1

Referensvind 25 m/s

H= Skytställshöjd
h= Max skylthöjd vid max Ø **utskruvningslängd: 0,25 m**
g= Antal nivåer där gitterrätten sitter med 1m c/c

H= Skytställshöjd
h= Max skylthöjd vid valfri utskruvningslängd med **bottenstag**
g= Antal nivåer där gitterrätten sitter med 1m c/c

Referensvind 25 m/s - Säkerhetsklass 1 - Tabell 1:25:1																
Terrängtyp	År	H	Referensvind 25 m/s						År	H	Referensvind 25 m/s					
			4,0	5,0	6,0	7,0	8,0	9,0			4,0	5,0	6,0	7,0	8,0	9,0
Terrängtyp I	1	h	3,00	4,00	2,60	1,45	0,60	X	1	h	3,00	4,00	2,60	1,45	0,60	X
		g	3	4	5	6	7			g	3	4	5	6	7	
	2	h	3,00	4,00	2,50	1,35	0,50	X	2	h	3,00	4,00	2,50	1,35	0,50	X
		g	3	4	5	6	7			g	3	4	5	6	7	
	50	h	3,00	2,65	1,30	0,45	X	X	50	h	3,00	2,65	1,30	0,45	X	X
		g	3	4	5	6				g	3	4	5	6		
Terrängtyp II	1	h	3,00	4,00	3,65	2,25	1,25	0,40	1	h	3,00	4,00	3,65	2,25	1,25	0,40
		g	3	4	5	6	7	8		g	3	4	5	6	7	8
	2	h	3,00	4,00	3,45	2,10	1,15	0,35	2	h	3,00	4,00	3,45	2,10	1,15	0,35
		g	3	4	5	6	7	8		g	3	4	5	6	7	8
	50	h	3,00	4,00	2,05	1,05	X	X	50	h	3,00	4,00	2,05	1,05	X	X
		g	3	4	5	6				g	3	4	5	6		
Terrängtyp III	1	h	3,00	4,00	5,00	3,45	2,40	1,40	1	h	3,00	4,00	5,00	3,45	2,40	1,40
		g	3	4	5	6	7	8		g	3	4	5	6	7	8
	2	h	3,00	4,00	5,00	3,25	2,25	1,30	2	h	3,00	4,00	5,00	3,25	2,25	1,30
		g	3	4	5	6	7	8		g	3	4	5	6	7	8
	50	h	3,00	4,00	3,05	1,75	1,10	X	50	h	3,00	4,00	3,05	1,75	1,10	X
		g	3	4	5	6	7			g	3	4	5	6	7	
Terrängtyp IV	1	h	3,00	4,00	5,00	3,70	2,60	1,65	1	h	3,00	4,00	5,00	3,70	2,60	1,65
		g	3	4	5	6	7	8		g	3	4	5	6	7	8
	2	h	3,00	4,00	5,00	3,50	2,45	1,50	2	h	3,00	4,00	5,00	3,50	2,45	1,50
		g	3	4	5	6	7	8		g	3	4	5	6	7	8
	50	h	3,00	4,00	3,25	2,10	1,20	0,50	50	h	3,00	4,00	3,25	2,10	1,20	0,50
		g	3	4	5	6	7	8		g	3	4	5	6	7	8

Referensvind 25 m/s - Säkerhetsklass 2 - Tabell 1:25:2																
Terrängtyp	År	H	Referensvind 25 m/s						År	H	Referensvind 25 m/s					
			4,0	5,0	6,0	7,0	8,0	9,0			4,0	5,0	6,0	7,0	8,0	9,0
Terrängtyp I	1	h	3,00	4,00	2,25	1,20	0,40	X	1	h	3,00	4,00	2,25	1,20	0,40	X
		g	3	4	5	6	7			g	3	4	5	6	7	
	2	h	3,00	4,00	2,10	1,10	0,30	X	2	h	3,00	4,00	2,10	1,10	0,30	X
		g	3	4	5	6	7			g	3	4	5	6	7	
	50	h	3,00	2,25	1,10	X	X	X	50	h	3,00	2,25	1,10	X	X	X
		g	3	4	5					g	3	4	5			
Terrängtyp II	1	h	3,00	4,00	3,15	1,75	0,80	X	1	h	3,00	4,00	3,15	1,75	0,80	X
		g	3	4	5	6	7			g	3	4	5	6	7	
	2	h	3,00	4,00	2,90	1,65	0,75	X	2	h	3,00	4,00	2,90	1,65	0,75	X
		g	3	4	5	6	7			g	3	4	5	6	7	
	50	h	3,00	4,00	1,60	0,70	X	X	50	h	3,00	4,00	1,60	0,70	X	X
		g	3	4	5	6				g	3	4	5	6		
Terrängtyp III	1	h	3,00	4,00	5,00	2,90	1,85	1,15	1	h	3,00	4,00	5,00	2,90	1,85	1,15
		g	3	4	5	6	7	8		g	3	4	5	6	7	8
	2	h	3,00	4,00	5,00	2,75	1,70	1,05	2	h	3,00	4,00	5,00	2,75	1,70	1,05
		g	3	4	5	6	7	8		g	3	4	5	6	7	8
	50	h	3,00	4,00	2,55	1,45	0,70	X	50	h	3,00	4,00	2,55	1,45	0,70	X
		g	3	4	5	6	7			g	3	4	5	6	7	
Terrängtyp IV	1	h	3,00	4,00	5,00	3,25	2,20	1,35	1	h	3,00	4,00	5,00	3,25	2,20	1,35
		g	3	4	5	6	7	8		g	3	4	5	6	7	8
	2	h	3,00	4,00	5,00	3,05	2,05	1,25	2	h	3,00	4,00	5,00	3,05	2,05	1,25
		g	3	4	5	6	7	8		g	3	4	5	6	7	8
	50	h	3,00	4,00	2,75	1,60	0,80	X	50	h	3,00	4,00	2,75	1,60	0,80	X
		g	3	4	5	6	7			g	3	4	5	6	7	

Höjd- och dimensioneringstabell - typ 1

Referensvind 26 m/s

H= Skyttställshöjd
h= Max skylthöjd vid max Ø **utskruvningslängd: 0,25 m**
g= Antal nivåer där gitterräcken sitter med 1m c/c

H= Skyttställshöjd
h= Max skylthöjd vid valfri **utskruvningslängd med bottenstag**
g= Antal nivåer där gitterräcken sitter med 1m c/c

Referensvind 26 m/s - Säkerhetsklass 1 - Tabell 1:26:1																	
Terrängtyp I	År	H	4,0	5,0	6,0	7,0	8,0	9,0	Terrängtyp I	År	H	4,0	5,0	6,0	7,0	8,0	9,0
			1	h	3,00	4,00	2,30	1,25				0,40	X	1	h	3,00	4,00
			g	3	4	5	6	7				g	3	4	5	6	7
2	h	3,00	4,00	2,15	1,15	0,35	X	2	h	3,00	4,00	2,15	1,15	0,35	X		
			g	3	4	5	6	7				g	3	4	5	6	7
50	h	3,00	2,35	1,15	X	X	X	50	h	3,00	2,35	1,15	X	X	X		
			g	3	4	5						g	3	4	5		

Referensvind 26 m/s - Säkerhetsklass 2 - Tabell 1:26:2																	
Terrängtyp I	År	H	4,0	5,0	6,0	7,0	8,0	9,0	Terrängtyp I	År	H	4,0	5,0	6,0	7,0	8,0	9,0
			1	h	3,00	4,00	1,80	0,85				X	X	1	h	3,00	4,00
			g	3	4	5	6					g	3	4	5	6	
2	h	3,00	4,00	1,70	0,75	X	X	2	h	3,00	4,00	1,70	0,75	X	X		
			g	3	4	5	7					g	3	4	5	7	
50	h	3,00	1,85	0,75	X	X	X	50	h	3,00	1,85	0,75	X	X	X		
			g	3	4	5						g	3	4	5		

Höjd- och dimensioneringstabell - typ 2

Referensvind 21 m/s

H= Skyttställshöjd
h= Max skylthöjd vid max Ø **utskruvningslängd: 0,25 m**
g= Antal nivåer där gitterräckan sitter med 1m c/c

H= Skyttställshöjd
h= Max skylthöjd vid valfri utskruvningslängd med **bottenstag**
g= Antal nivåer där gitterräckan sitter med 1m c/c

Referensvind 21 m/s - Säkerhetsklass 1 - Tabell 2:21:1																				
		År	H	4,0	5,0	6,0	7,0	8,0	9,0			År	H	4,0	5,0	6,0	7,0	8,0	9,0	
Terrängtyp I	1	h	3,00	2,85	1,60	0,90	0,45		X	Terrängtyp I	1	h	3,00	2,85	1,60	0,90	0,45		X	
		g	3	4	5	6	7					g	3	4	5	6	7			
	2	h	3,00	2,65	1,50	0,85	0,40		X	Terrängtyp II	2	h	3,00	2,65	1,50	0,85	0,40		X	
		g	3	4	5	6	7					g	3	4	5	6	7			
	50	h	3,00	1,50	0,75	0,35		X	X	Terrängtyp III	50	h	3,00	1,50	0,75	0,35		X	X	
		g	3	4	5	6			g			3	4	5	6					
Terrängtyp II	1	h	3,00	4,00	2,25	1,40	0,80	0,40		Terrängtyp II	1	h	3,00	4,00	2,25	1,40	0,80	0,40		
		g	3	4	5	6	7	7				g	3	4	5	6	7	7		
	2	h	3,00	4,00	2,10	1,35	0,75	0,35		Terrängtyp III	2	h	3,00	4,00	2,10	1,35	0,75	0,35		
		g	3	4	5	6	7	7				g	3	4	5	6	7	7		
	50	h	3,00	2,20	1,30	0,60		X	X	Terrängtyp IV	50	h	3,00	2,20	1,30	0,60		X	X	
		g	3	4	5	6			g			3	4	5	6					
Terrängtyp III	1	h	3,00	4,00	3,40	2,20	1,55	1,10		Terrängtyp III	1	h	3,00	4,00	3,40	2,20	1,55	1,10		
		g	3	4	5	6	7	8				g	3	4	5	6	7	8		
	2	h	3,00	4,00	3,15	2,10	1,45	0,90		Terrängtyp IV	2	h	3,00	4,00	3,15	2,10	1,45	0,90		
		g	3	4	5	6	7	8				g	3	4	5	6	7	8		
	50	h	3,00	3,60	1,75	1,25	0,70	0,35		Terrängtyp I	50	h	3,00	3,60	1,75	1,25	0,70	0,35		
		g	3	4	5	6	7	8				g	3	4	5	6	7	8		
Terrängtyp IV	1	h	3,00	4,00	3,85	2,40	1,70	1,30		Terrängtyp I	1	h	3,00	4,00	3,85	2,40	1,70	1,30		
		g	3	4	5	6	7	8				g	3	4	5	6	7	8		
	2	h	3,00	4,00	3,50	2,25	1,60	1,20		Terrängtyp II	2	h	3,00	4,00	3,50	2,25	1,60	1,20		
		g	3	4	5	6	7	8				g	3	4	5	6	7	8		
	50	h	3,00	3,80	1,90	1,35	0,80	0,45		Terrängtyp III	50	h	3,00	3,80	1,90	1,35	0,80	0,45		
		g	3	4	5	6	7	8				g	3	4	5	6	7	8		
Referensvind 21 m/s - Säkerhetsklass 2 - Tabell 2:21:2																				
		År	H	4,0	5,0	6,0	7,0	8,0	9,0			År	H	4,0	5,0	6,0	7,0	8,0	9,0	
Terrängtyp I	1	h	3,00	2,40	1,35	0,70	0,35		X	Terrängtyp I	1	h	3,00	2,40	1,35	0,70	0,35		X	
		g	3	4	5	6	7					g	3	4	5	6	7			
	2	h	3,00	2,25	1,30	0,65	0,30		X	Terrängtyp II	2	h	3,00	2,25	1,30	0,65	0,30		X	
		g	3	4	5	6	7					g	3	4	5	6	7			
	50	h	3,00	1,30	0,60		X	X	X	Terrängtyp III	50	h	3,00	1,30	0,60		X	X	X	
		g	3	4	5				g			3	4	5						
Terrängtyp II	1	h	3,00	4,00	1,90	1,25	0,60		X	Terrängtyp III	1	h	3,00	4,00	1,90	1,25	0,60		X	
		g	3	4	5	6	7					g	3	4	5	6	7			
	2	h	3,00	3,65	1,75	1,15	0,55		X	Terrängtyp IV	2	h	3,00	3,65	1,75	1,15	0,55		X	
		g	3	4	5	6	7					g	3	4	5	6	7			
	50	h	3,00	1,85	1,10	0,45		X	X	Terrängtyp I	50	h	3,00	1,85	1,10	0,45		X	X	
		g	3	4	5	6			g			3	4	5	6					
Terrängtyp III	1	h	3,00	4,00	2,80	1,85	1,35	0,80		Terrängtyp II	1	h	3,00	4,00	2,80	1,85	1,35	0,80		
		g	3	4	5	6	7	8				g	3	4	5	6	7	8		
	2	h	3,00	4,00	2,60	1,75	1,25	0,70		Terrängtyp III	2	h	3,00	4,00	2,60	1,75	1,25	0,70		
		g	3	4	5	6	7	8				g	3	4	5	6	7	8		
	50	h	3,00	2,55	1,55	1,05	0,55		X	Terrängtyp IV	50	h	3,00	2,55	1,55	1,05	0,55		X	
		g	3	4	5	6	7					g	3	4	5	6	7			
Terrängtyp IV	1	h	3,00	4,00	3,15	2,05	1,45	1,05		Terrängtyp I	1	h	3,00	4,00	3,15	2,05	1,45	1,05		
		g	3	4	5	6	7	8				g	3	4	5	6	7	8		
	2	h	3,00	4,00	2,85	1,85	1,40	0,90		Terrängtyp II	2	h	3,00	4,00	2,85	1,85	1,40	0,90		
		g	3	4	5	6	7	8				g	3	4	5	6	7	8		
	50	h	3,00	2,85	1,65	1,15	0,65	0,35		Terrängtyp III	50	h	3,00	2,85	1,65	1,15	0,65	0,35		
		g	3	4	5	6	7	8				g	3	4	5	6	7	8		

Höjd- och dimensioneringstabell - typ 2

Referensvind 22 m/s

H= Skyllställshöjd
h= Max skylthöjd vid max Ø **utskruvningslängd: 0,25 m**
g= Antal nivåer där gitterräcken sitter med 1m c/c

H= Skyllställshöjd
h= Max skylthöjd vid valfri **utskruvningslängd med bottenstag**
g= Antal nivåer där gitterräcken sitter med 1m c/c

Referensvind 22 m/s - Säkerhetsklass 1 - Tabell 2:22:1																		
Terrängtyp I	År	H	4,0	5,0	6,0	7,0	8,0	9,0	Terrängtyp I	År	H	4,0	5,0	6,0	7,0	8,0	9,0	
			1	h	3,00	2,40	1,40	0,70				0,35	X	1	h	3,00	2,40	1,40
			g	3	4	5	6	7				g	3	4	5	6	7	
2	h	3,00	2,25	1,30	0,65	0,30	X		2	h	3,00	2,25	1,30	0,65	0,30	X		
			g	3	4	5	6	7				g	3	4	5	6	7	
50	h	3,00	1,35	0,60	0,30	X	X		50	h	3,00	1,35	0,60	0,30	X	X		
			g	3	4	5	6					g	3	4	5	6		

Referensvind 22 m/s - Säkerhetsklass 2 - Tabell 2:22:2																		
Terrängtyp I	År	H	4,0	5,0	6,0	7,0	8,0	9,0	Terrängtyp I	År	H	4,0	5,0	6,0	7,0	8,0	9,0	
			1	h	3,00	2,05	1,20	0,55				X	X	1	h	3,00	2,05	1,20
			g	3	4	5	6					g	3	4	5	6		
2	h	3,00	1,85	1,10	0,50	X	X		2	h	3,00	1,85	1,10	0,50	X	X		
			g	3	4	5	6					g	3	4	5	6		
50	h	2,35	1,15	0,50	X	X	X		50	h	2,35	1,15	0,50	X	X	X		
			g	3	4	5						g	3	4	5			

Höjd- och dimensioneringstabell - typ 2

Referensvind 23 m/s

H= Skytställshöjd
h= Max skylthöjd vid max Ø **utskruvningslängd: 0,25 m**
g= Antal nivåer där gitterrätten sitter med 1m c/c

H= Skytställshöjd
h= Max skylthöjd vid valfri utskruvningslängd med **bottenstag**
g= Antal nivåer där gitterrätten sitter med 1m c/c

Referensvind 23 m/s - Säkerhetsklass 1 - Tabell 2:23:1																		
Terrängtyp I	År	H	4,0	5,0	6,0	7,0	8,0	9,0	Terrängtyp I	År	H	4,0	5,0	6,0	7,0	8,0	9,0	
			1	h	3,00	2,05	1,20	0,60				X	X	1	h	3,00	2,05	1,20
			g	3	4	5	6					g	3	4	5	6		
2	h	3,00	1,85	1,10	0,50	X	X		2	h	3,00	1,85	1,10	0,50	X	X		
			g	3	4	5	6					g	3	4	5	6		
50	h	2,40	1,15	0,50	X	X	X		50	h	2,40	1,15	0,50	X	X	X		
			g	3	4	5						g	3	4	5			

Referensvind 23 m/s - Säkerhetsklass 2 - Tabell 2:23:2																		
Terrängtyp I	År	H	4,0	5,0	6,0	7,0	8,0	9,0	Terrängtyp I	År	H	4,0	5,0	6,0	7,0	8,0	9,0	
			1	h	3,00	1,70	0,90	0,45				X	X	1	h	3,00	1,70	0,90
			g	3	4	5	6					g	3	4	5	6		
2	h	3,00	1,60	0,85	0,40	X	X		2	h	3,00	1,60	0,85	0,40	X	X		
			g	3	4	5	6					g	3	4	5	6		
50	h	1,95	0,85	0,35	X	X	X		50	h	1,95	0,85	0,35	X	X	X		
			g	3	4	5						g	3	4	5			

Höjd- och dimensioneringstabell - typ 2

Referensvind 24 m/s

H= Skyllställshöjd
h= Max skylthöjd vid max Ø **utskruvningslängd: 0,25 m**
g= Antal nivåer där gitterräcken sitter med 1m c/c

H= Skyllställshöjd
h= Max skylthöjd vid valfri **utskruvningslängd med bottenstag**
g= Antal nivåer där gitterräcken sitter med 1m c/c

Referensvind 24 m/s - Säkerhetsklass 1 - Tabell 2:24:1																			
Terrängtyp I	År	H	4,0	5,0	6,0	7,0	8,0	9,0	Terrängtyp I	År	H	4,0	5,0	6,0	7,0	8,0	9,0		
			h	g	h	g	h	g				h	g	h	g				
Terrängtyp I	1	h	3,00	1,75	1,05	0,45	X	X	Terrängtyp I	1	h	3,00	1,75	1,05	0,45	X	X	Terrängtyp I	
		g	3	4	5	6					g	3	4	5	6				
	2	h	3,00	1,65	0,85	0,40	X	X		2	h	3,00	1,65	0,85	0,40	X	X		2
		g	3	4	5	6					g	3	4	5	6				
	50	h	2,00	0,90	0,40	X	X	X		50	h	2,00	0,90	0,40	X	X	X		50
		g	3	4	5						g	3	4	5					

Referensvind 24 m/s - Säkerhetsklass 2 - Tabell 2:24:2																			
Terrängtyp I	År	H	4,0	5,0	6,0	7,0	8,0	9,0	Terrängtyp I	År	H	4,0	5,0	6,0	7,0	8,0	9,0		
			h	g	h	g	h	g				h	g	h	g				
Terrängtyp I	1	h	3,00	1,50	0,75	0,35	X	X	Terrängtyp I	1	h	3,00	1,50	0,75	0,35	X	X	Terrängtyp I	
		g	3	4	5	6					g	3	4	5	6				
	2	h	3,00	1,40	0,70	0,30	X	X		2	h	3,00	1,40	0,70	0,30	X	X		2
		g	3	4	5	6					g	3	4	5	6				
	50	h	1,65	0,70	X	X	X	X		50	h	1,65	0,70	X	X	X	X		50
		g	3	4							g	3	4						

Höjd- och dimensioneringstabell - typ 2

Referensvind 25 m/s

H= Skyltställshöjd
h= Max skylthöjd vid max Ø **utskruvningslängd: 0,25 m**
g= Antal nivåer där gitterräcken sitter med 1m c/c

H= Skyltställshöjd
h= Max skylthöjd vid valfri utskruvningslängd med **bottenstag**
g= Antal nivåer där gitterräcken sitter med 1m c/c

Referensvind 25 m/s - Säkerhetsklass 1 - Tabell 2:25:1																
Terrängtyp	År	H	Referensvind 25 m/s						År	H	Referensvind 25 m/s					
			4,0	5,0	6,0	7,0	8,0	9,0			4,0	5,0	6,0	7,0	8,0	9,0
Terrängtyp I	1	h	3,00	1,55	0,75	0,35	X	X	1	h	3,00	1,55	0,75	0,35	X	X
		g	3	4	5	6				g	3	4	5	6		
	2	h	3,00	1,45	0,70	0,30	X	X	2	h	3,00	1,45	0,70	0,30	X	X
		g	3	4	5	6				g	3	4	5	6		
	50	h	1,70	0,75	X	X	X	X	50	h	1,70	0,75	X	X	X	X
		g	3	4						g	3	4				
Terrängtyp II	1	h	3,00	2,25	1,30	0,65	X	X	1	h	3,00	2,25	1,30	0,65	X	X
		g	3	4	5	6				g	3	4	5	6		
	2	h	3,00	2,10	1,20	0,55	X	X	2	h	3,00	2,10	1,20	0,55	X	X
		g	3	4	5	6				g	3	4	5	6		
	50	h	3,00	1,25	0,55	X	X	X	50	h	3,00	1,25	0,55	X	X	X
		g	3	4	5					g	3	4	5			
Terrängtyp III	1	h	3,00	3,15	1,80	1,25	0,70	0,35	1	h	3,00	3,15	1,80	1,25	0,70	0,35
		g	3	4	5	6	7	8		g	3	4	5	6	7	8
	2	h	3,00	2,90	1,70	1,15	0,65	0,30	2	h	3,00	2,90	1,70	1,15	0,65	0,30
		g	3	4	5	6	7	8		g	3	4	5	6	7	8
	50	h	3,00	1,60	0,90	0,50	X	X	50	h	3,00	1,60	0,90	0,50	X	X
		g	3	4	5	6				g	3	4	5	6		
Terrängtyp IV	1	h	3,00	3,95	1,95	1,35	0,80	0,45	1	h	3,00	3,95	1,95	1,35	0,80	0,45
		g	3	4	5	6	7	8		g	3	4	5	6	7	8
	2	h	3,00	3,30	1,80	1,30	0,75	0,40	2	h	3,00	3,30	1,80	1,30	0,75	0,40
		g	3	4	5	6	7	8		g	3	4	5	6	7	8
	50	h	3,00	1,75	1,10	0,55	X	X	50	h	3,00	1,75	1,10	0,55	X	X
		g	3	4	5	6				g	3	4	5	6		

Referensvind 25 m/s - Säkerhetsklass 2 - Tabell 2:25:2																
Terrängtyp	År	H	Referensvind 25 m/s						År	H	Referensvind 25 m/s					
			4,0	5,0	6,0	7,0	8,0	9,0			4,0	5,0	6,0	7,0	8,0	9,0
Terrängtyp I	1	h	3,00	1,35	0,60	0,30	X	X	1	h	3,00	1,35	0,60	0,30	X	X
		g	3	4	5	6				g	3	4	5	6		
	2	h	2,95	1,25	0,55	X	X	X	2	h	2,95	1,25	0,55	X	X	X
		g	3	4	5					g	3	4	5			
	50	h	1,45	0,60	X	X	X	X	50	h	1,45	0,60	X	X	X	X
		g	3	4						g	3	4				
Terrängtyp II	1	h	3,00	1,85	1,10	0,50	X	X	1	h	3,00	1,85	1,10	0,50	X	X
		g	3	4	5	6				g	3	4	5	6		
	2	h	3,00	1,75	0,90	0,45	X	X	2	h	3,00	1,75	0,90	0,45	X	X
		g	3	4	5	6				g	3	4	5	6		
	50	h	2,20	1,05	0,40	X	X	X	50	h	2,20	1,05	0,40	X	X	X
		g	3	4	5					g	3	4	5			
Terrängtyp III	1	h	3,00	2,60	1,55	1,05	0,55	X	1	h	3,00	2,60	1,55	1,05	0,55	X
		g	3	4	5	6	7			g	3	4	5	6	7	
	2	h	3,00	2,40	1,45	0,85	0,50	X	2	h	3,00	2,40	1,45	0,85	0,50	X
		g	3	4	5	6	7			g	3	4	5	6	7	
	50	h	3,00	1,40	0,75	0,35	X	X	50	h	3,00	1,40	0,75	0,35	X	X
		g	3	4	5	6				g	3	4	5	6		
Terrängtyp IV	1	h	3,00	2,85	1,65	1,15	0,65	0,35	1	h	3,00	2,85	1,65	1,15	0,65	0,35
		g	3	4	5	6	7	8		g	3	4	5	6	7	8
	2	h	3,00	2,65	1,60	1,10	0,60	0,30	2	h	3,00	2,65	1,60	1,10	0,60	0,30
		g	3	4	5	6	7	8		g	3	4	5	6	7	8
	50	h	3,00	1,50	0,85	0,45	X	X	50	h	3,00	1,50	0,85	0,45	X	X
		g	3	4	5	6				g	3	4	5	6		

Höjd- och dimensioneringstabell - typ 2

Referensvind 26 m/s

H= Skyltställshöjd
h= Max skylthöjd vid max Ø **utskruvningslängd: 0,25 m**
g= Antal nivåer där gitterräcken sitter med 1m c/c

H= Skyltställshöjd
h= Max skylthöjd vid valfri **utskruvningslängd med bottenstag**
g= Antal nivåer där gitterräcken sitter med 1m c/c

Referensvind 26 m/s - Säkerhetsklass 1 - Tabell 2:26:1																										
Terrängtyp I	År	H	4,0	5,0	6,0	7,0	8,0	9,0	Terrängtyp I	År	H	4,0	5,0	6,0	7,0	8,0	9,0									
			h	g	h	g	h	g				h	g	h	g	h	g									
Terrängtyp I	1	h	3,00	1,35	0,65	0,30	X	X	Terrängtyp I	1	h	3,00	1,35	0,65	0,30	X	X	Terrängtyp I	1	h	3,00	1,35	0,65	0,30	X	X
		g	3	4	5	6					g	3	4	5	6											
	2	h	3,00	1,30	0,60	X	X	X		2	h	3,00	1,30	0,60	X	X	X		2	h	3,00	1,30	0,60	X	X	X
		g	3	4	5						g	3	4	5												
	50	h	1,50	0,60	X	X	X	X		50	h	1,50	0,60	X	X	X	X		50	h	1,50	0,60	X	X	X	X
		g	3	4							g	3	4													
Terrängtyp II	1	h	3,00	1,90	1,15	0,50	X	X	Terrängtyp II	1	h	3,00	1,90	1,15	0,50	X	X	Terrängtyp II	1	h	3,00	1,90	1,15	0,50	X	X
		g	3	4	5	6					g	3	4	5	6											
	2	h	3,00	1,80	1,05	0,45	X	X		2	h	3,00	1,80	1,05	0,45	X	X		2	h	3,00	1,80	1,05	0,45	X	X
		g	3	4	5	6					g	3	4	5	6											
	50	h	2,30	1,10	0,45	X	X	X		50	h	2,30	1,10	0,45	X	X	X		50	h	2,30	1,10	0,45	X	X	X
		g	3	4	5						g	3	4	5												
Terrängtyp III	1	h	3,00	2,65	1,60	1,10	0,60	0,30	Terrängtyp III	1	h	3,00	2,65	1,60	1,10	0,60	0,30	Terrängtyp III	1	h	3,00	2,65	1,60	1,10	0,60	0,30
		g	3	4	5	6	7	8			g	3	4	5	6	7	8									
	2	h	3,00	2,50	1,50	0,90	0,50	X		2	h	3,00	2,50	1,50	0,90	0,50	X		2	h	3,00	2,50	1,50	0,90	0,50	X
		g	3	4	5	6	7				g	3	4	5	6	7										
	50	h	3,00	1,45	0,75	0,40	X	X		50	h	3,00	1,45	0,75	0,40	X	X		50	h	3,00	1,45	0,75	0,40	X	X
		g	3	4	5	6					g	3	4	5	6											
Terrängtyp IV	1	h	3,00	3,00	1,70	1,20	0,65	0,35	Terrängtyp IV	1	h	3,00	3,00	1,70	1,20	0,65	0,35	Terrängtyp IV	1	h	3,00	3,00	1,70	1,20	0,65	0,35
		g	3	4	5	6	7	8			g	3	4	5	6	7	8									
	2	h	3,00	2,75	1,60	1,10	0,60	0,35		2	h	3,00	2,75	1,60	1,10	0,60	0,35		2	h	3,00	2,75	1,60	1,10	0,60	0,35
		g	3	4	5	6	7	8			g	3	4	5	6	7	8									
	50	h	3,00	1,55	0,85	0,45	X	X		50	h	3,00	1,55	0,85	0,45	X	X		50	h	3,00	1,55	0,85	0,45	X	X
		g	3	4	5	6					g	3	4	5	6											

Referensvind 26 m/s - Säkerhetsklass 2 - Tabell 2:26:2																										
Terrängtyp I	År	H	4,0	5,0	6,0	7,0	8,0	9,0	Terrängtyp I	År	H	4,0	5,0	6,0	7,0	8,0	9,0									
			h	g	h	g	h	g				h	g	h	g	h	g									
Terrängtyp I	1	h	2,50	1,20	0,50	X	X	X	Terrängtyp I	1	h	2,50	1,20	0,50	X	X	X	Terrängtyp I	1	h	2,50	1,20	0,50	X	X	X
		g	3	4	5						g	3	4	5												
	2	h	2,25	1,10	0,45	X	X	X		2	h	2,25	1,10	0,45	X	X	X		2	h	2,25	1,10	0,45	X	X	X
		g	3	4	5						g	3	4	5												
	50	h	1,30	0,50	X	X	X	X		50	h	1,30	0,50	X	X	X	X		50	h	1,30	0,50	X	X	X	X
		g	3	4							g	3	4													
Terrängtyp II	1	h	3,00	1,65	0,85	0,40	X	X	Terrängtyp II	1	h	3,00	1,65	0,85	0,40	X	X	Terrängtyp II	1	h	3,00	1,65	0,85	0,40	X	X
		g	3	4	5	6					g	3	4	5	6											
	2	h	3,00	1,55	0,75	0,35	X	X		2	h	3,00	1,55	0,75	0,35	X	X		2	h	3,00	1,55	0,75	0,35	X	X
		g	3	4	5	6					g	3	4	5	6											
	50	h	1,90	0,80	0,35	X	X	X		50	h	1,90	0,80	0,35	X	X	X		50	h	1,90	0,80	0,35	X	X	X
		g	3	4	5						g	3	4	5												
Terrängtyp III	1	h	3,00	2,25	1,40	0,80	0,45	X	Terrängtyp III	1	h	3,00	2,25	1,40	0,80	0,45	X	Terrängtyp III	1	h	3,00	2,25	1,40	0,80	0,45	X
		g	3	4	5	6	7				g	3	4	5	6	7										
	2	h	3,00	2,10	1,30	0,70	0,40	X		2	h	3,00	2,10	1,30	0,70	0,40	X		2	h	3,00	2,10	1,30	0,70	0,40	X
		g	3	4	5	6	7				g	3	4	5	6	7										
	50	h	2,40	1,25	0,60	X	X	X		50	h	2,40	1,25	0,60	X	X	X		50	h	2,40	1,25	0,60	X	X	X
		g	3	4	5						g	3	4	5												
Terrängtyp IV	1	h	3,00	2,45	1,50	0,90	0,50	X	Terrängtyp IV	1	h	3,00	2,45	1,50	0,90	0,50	X	Terrängtyp IV	1	h	3,00	2,45	1,50	0,90	0,50	X
		g	3	4	5	6	7				g	3	4	5	6	7										
	2	h	3,00	2,30	1,40	0,80	0,45	X		2	h	3,00	2,30	1,40	0,80	0,45	X		2	h	3,00	2,30	1,40	0,80	0,45	X
		g	3	4	5	6	7				g	3	4	5	6	7										
	50	h	2,90	1,35	0,70	0,35	X	X		50	h	2,90	1,35	0,70	0,35	X	X		50	h	2,90	1,35	0,70	0,35	X	X
		g	3	4	5	6					g	3	4	5	6											

Höjd- och dimensioneringstabell - typ 3

Referensvind 21 m/s

H= Skytställshöjd
h= Max skylthöjd vid max Ø **utskruvningslängd: 0,25 m**
g= Antal nivåer där gitterräcken sitter med 1m c/c

H= Skytställshöjd
h= Max skylthöjd vid valfri utskruvningslängd med **bottenstag**
g= Antal nivåer där gitterräcken sitter med 1m c/c

Referensvind 21 m/s - Säkerhetsklass 1 - Tabell 3:21:1																
Terrängtyp I	1	H	4,0	5,0	6,0	7,0	8,0	9,0	1	H	4,0	5,0	6,0	7,0	8,0	9,0
		h	3,00	4,00	5,00	3,20	2,05	1,25		h	3,00	4,00	5,00	3,20	2,05	1,25
	2	g	3	4	5	6	7	8	2	g	3	4	5	6	7	8
		h	3,00	4,00	5,00	2,90	1,75	1,15		h	3,00	4,00	5,00	2,90	1,75	1,15
	50	g	3	4	5	6	7	8	50	g	3	4	5	6	7	8
		h	3,00	3,85	2,75	1,55	0,70	X		h	3,00	4,00	2,75	1,55	0,70	X
Terrängtyp II	1	H	4,0	5,0	6,0	7,0	8,0	9,0	1	H	4,0	5,0	6,0	7,0	8,0	9,0
		h	3,00	4,00	5,00	5,00	2,80	1,80		h	3,00	4,00	5,00	5,00	2,80	1,80
	2	g	3	4	5	6	7	8	2	g	3	4	5	6	7	8
		h	3,00	4,00	5,00	4,55	2,65	1,70		h	3,00	4,00	5,00	4,55	2,65	1,70
	50	g	3	4	5	6	7	8	50	g	3	4	5	6	7	8
		h	3,00	4,00	4,25	2,35	1,40	0,60		h	3,00	4,00	4,95	2,35	1,40	0,60
Terrängtyp III	1	H	4,0	5,0	6,0	7,0	8,0	9,0	1	H	4,0	5,0	6,0	7,0	8,0	9,0
		h	3,00	4,00	5,00	6,00	5,50	3,35		h	3,00	4,00	5,00	6,00	5,50	3,35
	2	g	3	4	5	6	7	8	2	g	3	4	5	6	7	8
		h	3,00	4,00	5,00	6,00	5,15	3,15		h	3,00	4,00	5,00	6,00	5,15	3,15
	50	g	3	4	5	6	7	8	50	g	3	4	5	6	7	8
		h	3,00	4,00	5,00	4,15	2,55	1,65		h	3,00	4,00	5,00	4,15	2,55	1,65
Terrängtyp IV	1	H	4,0	5,0	6,0	7,0	8,0	9,0	1	H	4,0	5,0	6,0	7,0	8,0	9,0
		h	3,00	4,00	5,00	6,00	7,00	4,10		h	3,00	4,00	5,00	6,00	7,00	4,10
	2	g	3	4	5	6	7	8	2	g	3	4	5	6	7	8
		h	3,00	4,00	5,00	6,00	5,65	3,65		h	3,00	4,00	5,00	6,00	5,65	3,65
	50	g	3	4	5	6	7	8	50	g	3	4	5	6	7	8
		h	3,00	4,00	5,00	4,70	2,80	2,05		h	3,00	4,00	5,00	4,70	2,80	2,05

Referensvind 21 m/s - Säkerhetsklass 2 - Tabell 3:21:2																
Terrängtyp I	1	H	4,0	5,0	6,0	7,0	8,0	9,0	1	H	4,0	5,0	6,0	7,0	8,0	9,0
		h	3,00	4,00	4,65	2,60	1,60	0,80		h	3,00	4,00	5,00	2,60	1,60	0,80
	2	g	3	4	5	6	7	8	2	g	3	4	5	6	7	8
		h	3,00	4,00	4,40	2,45	1,50	0,70		h	3,00	4,00	5,00	2,45	1,50	0,70
	50	g	3	4	5	6	7	8	50	g	3	4	5	6	7	8
		h	3,00	3,35	2,35	1,35	0,50	X		h	3,00	4,00	2,35	1,35	0,50	X
Terrängtyp II	1	H	4,0	5,0	6,0	7,0	8,0	9,0	1	H	4,0	5,0	6,0	7,0	8,0	9,0
		h	3,00	4,00	5,00	3,90	2,40	1,50		h	3,00	4,00	5,00	3,90	2,40	1,50
	2	g	3	4	5	6	7	8	2	g	3	4	5	6	7	8
		h	3,00	4,00	5,00	3,60	2,25	1,40		h	3,00	4,00	5,00	3,60	2,25	1,40
	50	g	3	4	5	6	7	8	50	g	3	4	5	6	7	8
		h	3,00	4,00	3,55	1,90	1,15	0,35		h	3,00	4,00	3,55	1,90	1,15	0,35
Terrängtyp III	1	H	4,0	5,0	6,0	7,0	8,0	9,0	1	H	4,0	5,0	6,0	7,0	8,0	9,0
		h	3,00	4,00	5,00	6,00	4,45	2,20		h	3,00	4,00	5,00	6,00	4,45	2,20
	2	g	3	4	5	6	7	8	2	g	3	4	5	6	7	8
		h	3,00	4,00	5,00	6,00	4,10	2,55		h	3,00	4,00	5,00	6,00	4,10	2,55
	50	g	3	4	5	6	7	8	50	g	3	4	5	6	7	8
		h	3,00	4,00	5,00	3,30	2,20	1,35		h	3,00	4,00	5,00	3,30	2,20	1,35
Terrängtyp IV	1	H	4,0	5,0	6,0	7,0	8,0	9,0	1	H	4,0	5,0	6,0	7,0	8,0	9,0
		h	3,00	4,00	5,00	6,00	5,05	3,30		h	3,00	4,00	5,00	6,00	5,05	3,30
	2	g	3	4	5	6	7	8	2	g	3	4	5	6	7	8
		h	3,00	4,00	5,00	6,00	4,55	3,10		h	3,00	4,00	5,00	6,00	4,55	3,10
	50	g	3	4	5	6	7	8	50	g	3	4	5	6	7	8
		h	3,00	4,00	5,00	3,60	2,40	1,60		h	3,00	4,00	5,00	3,60	2,40	1,60

Höjd- och dimensioneringstabell - typ 3

Referensvind 22 m/s

H= Skyltställshöjd
h= Max skylthöjd vid max Ø **utskruvningslängd: 0,25 m**
g= Antal nivåer där gitterräcken sitter med 1m c/c

H= Skyltställshöjd
h= Max skylthöjd vid valfri utskruvningslängd med **bottenstag**
g= Antal nivåer där gitterräcken sitter med 1m c/c

Referensvind 22 m/s - Säkerhetsklass 1 - Tabell 3:22:1																
Terrängtyp I	1	h	4,0	5,0	6,0	7,0	8,0	9,0	1	h	4,0	5,0	6,0	7,0	8,0	9,0
		g	3,00	4,00	4,65	2,60	1,60	0,80		g	3,00	4,00	5,00	2,60	1,60	0,80
	2	h	3,00	4,00	4,40	2,45	1,50	0,70	2	h	3,00	4,00	5,00	2,45	1,50	0,70
		g	3	4	5	6	7	8		g	3	4	5	6	7	8
	50	h	3,00	3,35	2,35	1,35	0,50	X	50	h	3,00	4,00	2,35	1,35	0,50	X
		g	3	4	5	6	7			g	3	4	5	6	7	
Terrängtyp II	1	h	4,0	5,0	6,0	7,0	8,0	9,0	1	h	4,0	5,0	6,0	7,0	8,0	9,0
		g	3,00	4,00	5,00	3,90	2,40	1,50		g	3,00	4,00	5,00	3,90	2,40	1,50
	2	h	3,00	4,00	5,00	3,65	2,25	1,40	2	h	3,00	4,00	5,00	3,65	2,25	1,40
		g	3	4	5	6	7	8		g	3	4	5	6	7	8
	50	h	3,00	4,00	3,55	2,05	1,20	0,40	50	h	3,00	4,00	3,55	2,05	1,20	0,40
		g	3	4	5	6	7	8		g	3	4	5	6	7	8
Terrängtyp III	1	h	4,0	5,0	6,0	7,0	8,0	9,0	1	h	4,0	5,0	6,0	7,0	8,0	9,0
		g	3,00	4,00	5,00	6,00	4,45	2,75		g	3,00	4,00	5,00	6,00	4,45	2,75
	2	h	3,00	4,00	5,00	6,00	4,15	2,55	2	h	3,00	4,00	5,00	6,00	4,15	2,55
		g	3	4	5	6	7	7		g	3	4	5	6	7	7
	50	h	3,00	4,00	5,00	3,35	2,20	1,35	50	h	3,00	4,00	5,00	3,35	2,20	1,35
		g	3	4	5	6	7	7		g	3	4	5	6	7	7
Terrängtyp IV	1	h	4,0	5,0	6,0	7,0	8,0	9,0	1	h	4,0	5,0	6,0	7,0	8,0	9,0
		g	3,00	4,00	5,00	6,00	5,10	3,35		g	3,00	4,00	5,00	6,00	5,10	3,35
	2	h	3,00	4,00	5,00	6,00	4,60	3,15	2	h	3,00	4,00	5,00	6,00	4,60	3,15
		g	3	4	5	6	7	8		g	3	4	5	6	7	8
	50	h	3,00	4,00	5,00	3,65	2,40	1,60	50	h	3,00	4,00	5,00	3,65	2,40	1,60
		g	3	4	5	6	7	8		g	3	4	5	6	7	8

Referensvind 22 m/s - Säkerhetsklass 2 - Tabell 3:22:2																
Terrängtyp I	1	h	4,0	5,0	6,0	7,0	8,0	9,0	1	h	4,0	5,0	6,0	7,0	8,0	9,0
		g	3,00	4,00	4,05	2,25	1,35	0,55		g	3,00	4,00	4,05	2,25	1,35	0,55
	2	h	3,00	4,00	3,70	2,10	1,25	0,45	2	h	3,00	4,00	3,70	2,10	1,25	0,45
		g	3	4	5	6	7	8		g	3	4	5	6	7	8
	50	h	3,00	3,00	1,85	1,10	0,35	X	50	h	3,00	4,00	1,85	1,10	0,35	X
		g	3	4	5	6	7			g	3	4	5	6	7	
Terrängtyp II	1	h	4,0	5,0	6,0	7,0	8,0	9,0	1	h	4,0	5,0	6,0	7,0	8,0	9,0
		g	3,00	4,00	5,00	3,25	2,05	1,25		g	3,00	4,00	5,00	3,25	2,05	1,25
	2	h	3,00	4,00	5,00	3,05	1,80	1,15	2	h	3,00	4,00	5,00	3,05	1,80	1,15
		g	3	4	5	6	7	8		g	3	4	5	6	7	8
	50	h	3,00	3,95	2,85	1,60	0,75	X	50	h	3,00	4,00	2,85	1,60	0,75	X
		g	3	4	5	6	7			g	3	4	5	6	7	
Terrängtyp III	1	h	4,0	5,0	6,0	7,0	8,0	9,0	1	h	4,0	5,0	6,0	7,0	8,0	9,0
		g	3,00	4,00	5,00	6,00	3,36	2,35		g	3,00	4,00	5,00	6,00	3,36	2,35
	2	h	3,00	4,00	5,00	6,00	3,35	2,20	2	h	3,00	4,00	5,00	6,00	3,35	2,20
		g	3	4	5	6	7	8		g	3	4	5	6	7	8
	50	h	3,00	4,00	4,50	2,70	1,70	1,10	50	h	3,00	4,00	5,00	2,70	1,70	1,10
		g	3	4	5	6	7	8		g	3	4	5	6	7	8
Terrängtyp IV	1	h	4,0	5,0	6,0	7,0	8,0	9,0	1	h	4,0	5,0	6,0	7,0	8,0	9,0
		g	3,00	4,00	5,00	6,00	4,10	2,70		g	3,00	4,00	5,00	6,00	4,10	2,70
	2	h	3,00	4,00	5,00	6,00	3,65	2,55	2	h	3,00	4,00	5,00	6,00	3,65	2,55
		g	3	4	5	6	7	8		g	3	4	5	6	7	8
	50	h	3,00	4,00	4,90	3,10	2,05	1,30	50	h	3,00	4,00	5,00	3,10	2,05	1,30
		g	3	4	5	6	7	8		g	3	4	5	6	7	8

Höjd- och dimensioneringstabell - typ 3

Referensvind 23 m/s

H= Skytställshöjd
h= Max skylthöjd vid max Ø **utskruvningslängd: 0,25 m**
g= Antal nivåer där gitterräcken sitter med 1m c/c

H= Skytställshöjd
h= Max skylthöjd vid valfri utskruvningslängd med **bottenstag**
g= Antal nivåer där gitterräcken sitter med 1m c/c

Referensvind 23 m/s - Säkerhetsklass 1 - Tabell 3:23:1															
Terrängtyp I	1	H	4,0	5,0	6,0	7,0	8,0	9,0	H	4,0	5,0	6,0	7,0	8,0	9,0
		h	3,00	4,00	4,10	2,25	1,35	0,55		h	3,00	4,00	4,15	2,25	1,35
	2	g	3	4	5	6	7	8	g	3	4	5	6	7	8
		h	3,00	4,00	3,75	2,10	1,25	0,45	h	3,00	4,00	3,75	2,10	1,25	0,45
	50	g	3	4	5	6	7	8	g	3	4	5	6	7	8
		h	3,00	3,00	1,90	1,10	0,35	X	h	3,00	4,00	1,90	1,10	0,35	X
Terrängtyp II	1	H	4,0	5,0	6,0	7,0	8,0	9,0	H	4,0	5,0	6,0	7,0	8,0	9,0
		h	3,00	4,00	5,00	3,30	2,05	1,25		h	3,00	4,00	5,00	3,30	2,05
	2	g	3	4	5	6	7	8	g	3	4	5	6	7	8
		h	3,00	4,00	5,00	3,10	1,80	1,15	h	3,00	4,00	5,00	3,10	1,80	1,15
	50	g	3	4	5	6	7	8	g	3	4	5	6	7	8
		h	3,00	4,00	2,85	1,17	0,75	X	h	3,00	4,00	2,85	1,17	0,75	X
Terrängtyp III	1	H	4,0	5,0	6,0	7,0	8,0	9,0	H	4,0	5,0	6,0	7,0	8,0	9,0
		h	3,00	4,00	5,00	6,00	3,60	2,35		h	3,00	4,00	5,00	6,00	3,60
	2	g	3	4	5	6	7	8	g	3	4	5	6	7	8
		h	3,00	4,00	5,00	6,00	3,40	2,20	h	3,00	4,00	5,00	6,00	3,40	2,20
	50	g	3	4	5	6	7	8	g	3	4	5	6	7	8
		h	3,00	4,00	4,55	2,70	1,75	1,15	h	3,00	4,00	5,00	2,70	1,75	1,15
Terrängtyp IV	1	H	4,0	5,0	6,0	7,0	8,0	9,0	H	4,0	5,0	6,0	7,0	8,0	9,0
		h	3,00	4,00	5,00	6,00	4,15	2,75		h	3,00	4,00	5,00	6,00	4,15
	2	g	3	4	5	6	7	8	g	3	4	5	6	7	8
		h	3,00	4,00	5,00	6,00	3,70	2,55	h	3,00	4,00	5,00	6,00	3,70	2,55
	50	g	3	4	5	6	7	8	g	3	4	5	6	7	8
		h	3,00	4,00	4,95	3,10	2,05	1,35	h	3,00	4,00	5,00	3,10	2,05	1,35

Referensvind 23 m/s - Säkerhetsklass 2 - Tabell 3:23:2															
Terrängtyp I	1	H	4,0	5,0	6,0	7,0	8,0	9,0	H	4,0	5,0	6,0	7,0	8,0	9,0
		h	3,00	4,00	3,30	1,80	1,10	0,30		h	3,00	4,00	3,30	1,80	1,10
	2	g	3	4	5	6	7	8	g	3	4	5	6	7	8
		h	3,00	4,00	3,05	1,70	0,80	X	h	3,00	4,00	3,05	1,70	0,80	X
	50	g	3	4	5	6	7	8	g	3	4	5	6	7	8
		h	3,00	2,70	1,60	0,70	0,35	X	h	3,00	3,40	1,60	0,70	0,35	X
Terrängtyp II	1	H	4,0	5,0	6,0	7,0	8,0	9,0	H	4,0	5,0	6,0	7,0	8,0	9,0
		h	3,00	4,00	4,75	2,70	1,65	0,80		h	3,00	4,00	5,00	2,70	1,65
	2	g	3	4	5	6	7	8	g	3	4	5	6	7	8
		h	3,00	4,00	4,50	2,55	1,50	0,70	h	3,00	4,00	5,00	2,55	1,50	0,70
	50	g	3	4	5	6	7	8	g	3	4	5	6	7	8
		h	3,00	3,50	2,45	1,40	0,50	X	h	3,00	4,00	2,45	1,40	0,50	X
Terrängtyp III	1	H	4,0	5,0	6,0	7,0	8,0	9,0	H	4,0	5,0	6,0	7,0	8,0	9,0
		h	3,00	4,00	5,00	5,00	3,05	1,85		h	3,00	4,00	5,00	5,00	3,05
	2	g	3	4	5	6	7	8	g	3	4	5	6	7	8
		h	3,00	4,00	5,00	4,55	2,75	1,75	h	3,00	4,00	5,00	4,55	2,75	1,75
	50	g	3	4	5	6	7	8	g	3	4	5	6	7	8
		h	3,00	4,00	4,00	2,30	1,45	0,70	h	3,00	4,00	4,00	2,30	1,45	0,70
Terrängtyp IV	1	H	4,0	5,0	6,0	7,0	8,0	9,0	H	4,0	5,0	6,0	7,0	8,0	9,0
		h	3,00	4,00	5,00	6,00	3,35	2,30		h	3,00	4,00	5,00	6,00	3,35
	2	g	3	4	5	6	7	8	g	3	4	5	6	7	8
		h	3,00	4,00	5,00	5,20	3,15	2,20	h	3,00	4,00	5,00	5,20	3,15	2,20
	50	g	3	4	5	6	7	8	g	3	4	5	6	7	8
		h	3,00	4,00	4,25	2,50	1,60	1,10	h	3,00	4,00	5,00	2,50	1,60	1,10

Höjd- och dimensioneringstabell - typ 3

Referensvind 24 m/s

H= Skyltställshöjd
h= Max skylthöjd vid max Ø **utskruvningslängd: 0,25 m**
g= Antal nivåer där gitterräcken sitter med 1m c/c

H= Skyltställshöjd
h= Max skylthöjd vid valfri utskruvningslängd med **bottenstag**
g= Antal nivåer där gitterräcken sitter med 1m c/c

Referensvind 24 m/s - Säkerhetsklass 1 - Tabell 3:24:1																
Terrängtyp I	1	h	4,0	5,0	6,0	7,0	8,0	9,0	1	h	4,0	5,0	6,0	7,0	8,0	9,0
		g	3,00	4,00	3,40	1,85	1,15	0,30		g	3,00	4,00	3,40	1,85	1,15	0,30
	2	h	3,00	4,00	3,15	1,75	1,05	X	2	h	3,00	4,00	3,15	1,75	1,05	X
		g	3	4	5	6	7			g	3	4	5	6	7	
	50	h	3,00	2,75	1,65	0,70	0,35	X	50	h	3,00	3,55	1,65	0,70	0,35	X
		g	3	4	5	6	7			g	3	4	5	6	7	
Terrängtyp II	1	h	4,0	5,0	6,0	7,0	8,0	9,0	1	h	4,0	5,0	6,0	7,0	8,0	9,0
		g	3,00	4,00	4,85	2,75	1,65	0,85		g	3,00	4,00	5,00	2,75	1,65	0,85
	2	h	3,00	4,00	4,60	2,55	1,55	0,70	2	h	3,00	4,00	5,00	2,55	1,55	0,70
		g	3	4	5	6	7	8		g	3	4	5	6	7	8
	50	h	3,00	3,55	2,45	1,40	0,55	X	50	h	3,00	4,00	2,45	1,40	0,55	X
		g	3	4	5	6	7			g	3	4	5	6	7	
Terrängtyp III	1	h	4,0	5,0	6,0	7,0	8,0	9,0	1	h	4,0	5,0	6,0	7,0	8,0	9,0
		g	3,00	4,00	5,00	5,15	3,10	2,05		g	3,00	4,00	5,00	5,15	3,10	2,05
	2	h	3,00	4,00	5,00	4,65	2,80	1,80	2	h	3,00	4,00	5,00	4,65	2,80	1,80
		g	3	4	5	6	7	8		g	3	4	5	6	7	8
	50	h	3,00	4,00	4,00	2,35	1,50	0,70	50	h	3,00	4,00	4,10	2,35	1,50	0,70
		g	3	4	5	6	7	8		g	3	4	5	6	7	8
Terrängtyp IV	1	h	4,0	5,0	6,0	7,0	8,0	9,0	1	h	4,0	5,0	6,0	7,0	8,0	9,0
		g	3,00	4,00	5,00	6,00	3,40	2,35		g	3,00	4,00	5,00	6,00	3,40	2,35
	2	h	3,00	4,00	5,00	5,80	3,20	2,20	2	h	3,00	4,00	5,00	5,80	3,20	2,20
		g	3	4	5	6	7	8		g	3	4	5	6	7	8
	50	h	3,00	4,00	4,30	2,55	1,65	2,10	50	h	3,00	4,00	5,00	2,55	1,65	2,10
		g	3	4	5	6	7	8		g	3	4	5	6	7	8

Referensvind 24 m/s - Säkerhetsklass 2 - Tabell 3:24:2																
Terrängtyp I	1	h	4,0	3,8	6,0	7,0	8,0	9,0	1	h	4,0	5,0	6,0	7,0	8,0	9,0
		g	3,00	3,80	2,70	1,55	0,70	X		g	3,00	4,00	2,70	1,55	0,70	X
	2	h	3,00	3,60	2,55	1,45	0,60	X	2	h	3,00	4,00	2,55	1,45	0,60	X
		g	3	4	5	6	7			g	3	4	5	6	7	
	50	h	2,85	2,45	1,40	0,50	X	X	50	h	3,00	2,75	1,40	0,50	X	X
		g	3	4	5	6				g	3	4	5	6		
Terrängtyp II	1	h	4,0	5,0	6,0	7,0	8,0	9,0	1	h	4,0	5,0	6,0	7,0	8,0	9,0
		g	3,00	4,00	4,20	2,35	1,40	0,55		g	3,00	4,00	4,65	2,35	1,40	0,55
	2	h	3,00	4,00	4,00	2,20	1,30	0,50	2	h	3,00	4,00	4,00	2,20	1,30	0,50
		g	3	4	5	6	7	8		g	3	4	5	6	7	8
	50	h	3,00	3,05	2,10	1,15	0,55	X	50	h	3,00	4,00	2,10	1,15	0,55	X
		g	3	4	5	6	7			g	3	4	5	6	7	
Terrängtyp III	1	h	4,0	5,0	6,0	7,0	8,0	9,0	1	h	4,0	5,0	6,0	7,0	8,0	9,0
		g	3,00	4,00	5,00	4,10	2,50	1,60		g	3,00	4,00	5,00	4,10	2,50	1,60
	2	h	3,00	4,00	5,00	3,65	2,35	1,50	2	h	3,00	4,00	5,00	3,65	2,35	1,50
		g	3	4	5	6	7	8		g	3	4	5	6	7	8
	50	h	3,00	4,00	3,30	1,85	1,25	0,45	50	h	3,00	4,00	3,30	1,85	1,25	0,45
		g	3	4	5	6	7	8		g	3	4	5	6	7	8
Terrängtyp IV	1	h	4,0	5,0	6,0	7,0	8,0	9,0	1	h	4,0	5,0	6,0	7,0	8,0	9,0
		g	3,00	4,00	5,00	4,60	2,75	1,85		g	3,00	4,00	5,00	4,60	2,75	1,85
	2	h	3,00	4,00	5,00	4,20	2,60	1,75	2	h	3,00	4,00	5,00	4,20	2,60	1,75
		g	3	4	5	6	7	8		g	3	4	5	6	7	8
	50	h	3,00	4,00	3,65	2,20	1,40	0,65	50	h	3,00	4,00	3,65	2,20	1,40	0,65
		g	3	4	5	6	7	8		g	3	4	5	6	7	8

Höjd- och dimensioneringstabell - typ 3

Referensvind 25 m/s

H= Skytställshöjd
h= Max skylthöjd vid max Ø **utskruvningslängd: 0,25 m**
g= Antal nivåer där gitterräcken sitter med 1m c/c

H= Skytställshöjd
h= Max skylthöjd vid valfri utskruvningslängd med **bottenstag**
g= Antal nivåer där gitterräcken sitter med 1m c/c

Referensvind 25 m/s - Säkerhetsklass 1 - Tabell 3:25:1																
Terrängtyp I	1	H	4,0	5,0	6,0	7,0	8,0	9,0	1	H	4,0	5,0	6,0	7,0	8,0	9,0
		h	3,00	3,85	2,80	1,60	0,75	X			h	3,00	4,00	2,80	1,60	0,75
	2	g	3	4	5	6	7		2	g	3	4	5	6	7	
		h	3,00	3,65	2,60	1,50	0,65	X		h	3,00	4,00	2,60	1,50	0,65	X
	50	g	3	4	5	6	7		50	g	3	4	5	6	7	
		h	2,90	2,50	1,45	0,55	X	X		h	3,00	2,80	1,45	0,55	X	X
Terrängtyp II	1	H	4,0	5,0	6,0	7,0	8,0	9,0	1	H	4,0	5,0	6,0	7,0	8,0	9,0
		h	3,00	4,00	4,30	2,40	1,45	0,60			h	3,00	4,00	5,00	2,40	1,45
	2	g	3	4	5	6	7	8	2	g	3	4	5	6	7	8
		h	3,00	4,00	4,05	2,25	1,35	0,50		h	3,00	4,00	4,15	2,25	1,35	0,50
	50	g	3	4	5	6	7	8	50	g	3	4	5	6	7	8
		h	3,00	3,10	2,15	1,20	0,40	X		h	3,00	4,00	2,15	1,20	0,40	X
Terrängtyp III	1	H	4,0	5,0	6,0	7,0	8,0	9,0	1	H	4,0	5,0	6,0	7,0	8,0	9,0
		h	3,00	4,00	5,00	4,20	2,60	1,65			h	3,00	4,00	5,00	4,20	2,60
	2	g	3	4	5	6	7	8	2	g	3	4	5	6	7	8
		h	3,00	4,00	5,00	3,75	2,40	1,55		h	3,00	4,00	5,00	3,75	2,40	1,55
	50	g	3	4	5	6	7	8	50	g	3	4	5	6	7	8
		h	3,00	4,00	3,35	2,05	1,30	0,50		h	3,00	4,00	3,35	2,05	1,30	0,50
Terrängtyp IV	1	H	4,0	5,0	6,0	7,0	8,0	9,0	1	H	4,0	5,0	6,0	7,0	8,0	9,0
		h	3,00	4,00	5,00	4,80	2,80	1,90			h	3,00	4,00	5,00	4,80	2,80
	2	g	3	4	5	6	7	8	2	g	3	4	5	6	7	8
		h	3,00	4,00	5,00	4,35	2,65	1,80		h	3,00	4,00	5,00	4,35	2,65	1,80
	50	g	3	4	5	6	7	8	50	g	3	4	5	6	7	8
		h	3,00	4,00	3,80	2,25	1,40	0,70		h	3,00	4,00	3,80	2,25	1,40	0,70

Referensvind 25 m/s - Säkerhetsklass 2 - Tabell 3:25:2																
Terrängtyp I	1	H	4,0	5,0	6,0	7,0	8,0	9,0	1	H	4,0	5,0	6,0	7,0	8,0	9,0
		h	3,00	3,40	2,35	1,35	0,50	X			h	3,00	4,00	2,35	1,35	0,50
	2	g	3	4	5	6	7		2	g	3	4	5	6	7	
		h	3,00	3,20	2,20	1,25	0,45	X		h	3,00	4,00	2,20	1,25	0,45	X
	50	g	3	4	5	6	7		50	g	3	4	5	6	7	
		h	2,55	2,25	1,20	0,35	X	X		h	3,00	2,35	1,20	0,35	X	X
Terrängtyp II	1	H	4,0	5,0	6,0	7,0	8,0	9,0	1	H	4,0	5,0	6,0	7,0	8,0	9,0
		h	3,00	4,00	3,60	2,05	1,20	0,40			h	3,00	4,00	3,60	2,05	1,20
	2	g	3	4	5	6	7	8	2	g	3	4	5	6	7	8
		h	3,00	4,00	3,30	1,80	1,10	0,35		h	3,00	4,00	3,30	1,80	1,10	0,35
	50	g	3	4	5	6	7	8	50	g	3	4	5	6	7	8
		h	3,00	2,85	1,75	0,80	X	X		h	3,00	4,00	1,75	0,80	X	X
Terrängtyp III	1	H	4,0	5,0	6,0	7,0	8,0	9,0	1	H	4,0	5,0	6,0	7,0	8,0	9,0
		h	3,00	4,00	5,00	3,35	2,20	1,40			h	3,00	4,00	5,00	3,35	2,20
	2	g	3	4	5	6	7	8	2	g	3	4	5	6	7	8
		h	3,00	4,00	5,00	3,15	2,05	1,30		h	3,00	4,00	5,00	3,15	2,05	1,30
	50	g	3	4	5	6	7	8	50	g	3	4	5	6	7	8
		h	3,00	3,50	2,70	1,60	1,05	X		h	3,00	4,00	2,70	1,60	1,05	X
Terrängtyp IV	1	H	4,0	5,0	6,0	7,0	8,0	9,0	1	H	4,0	5,0	6,0	7,0	8,0	9,0
		h	3,00	4,00	5,00	3,70	2,40	1,60			h	3,00	4,00	5,00	3,70	2,40
	2	g	3	4	5	6	7	8	2	g	3	4	5	6	7	8
		h	3,00	4,00	5,00	3,45	2,25	1,50		h	3,00	4,00	5,00	3,45	2,25	1,50
	50	g	3	4	5	6	7	8	50	g	3	4	5	6	7	8
		h	3,00	3,80	3,10	1,75	1,20	0,45		h	3,00	4,00	3,10	1,75	1,20	0,45

Höjd- och dimensioneringstabell - typ 3

Referensvind 26 m/s

H= Skyltställshöjd
h= Max skylthöjd vid max Ø **utskruvningslängd: 0,25 m**
g= Antal nivåer där gitterräcken sitter med 1m c/c

H= Skyltställshöjd
h= Max skylthöjd vid valfri utskruvningslängd med **bottenstag**
g= Antal nivåer där gitterräcken sitter med 1m c/c

Referensvind 26 m/s - Säkerhetsklass 1 - Tabell 3:26:1																
Terrängtyp I	1	h	4,0	5,0	6,0	7,0	8,0	9,0	1	h	4,0	5,0	6,0	7,0	8,0	9,0
		g	3,00	3,45	2,40	1,40	0,55	X		g	3,00	4,00	2,40	1,40	0,55	X
	2	h	3,00	3,30	2,25	1,30	0,45	X	2	h	3,00	4,00	2,25	1,30	0,45	X
		g	3	4	5	6	7			g	3	4	5	6	7	
	50	h	2,60	2,25	1,25	0,40	X	X	50	h	3,00	2,40	1,25	0,40	X	X
		g	3	4	5	6				g	3	4	5	6		
Terrängtyp II	1	h	4,0	5,0	6,0	7,0	8,0	9,0	1	h	4,0	5,0	6,0	7,0	8,0	9,0
		g	3,00	4,00	3,75	2,10	1,25	0,40		g	3,00	4,00	3,75	2,10	1,25	0,40
	2	h	3,00	4,00	3,45	1,85	1,15	0,35	2	h	3,00	4,00	3,45	1,85	1,15	0,35
		g	3	4	5	6	7	8		g	3	4	5	6	7	8
	50	h	3,00	2,90	1,80	0,80	X	X	50	h	3,00	4,00	1,80	0,80	X	X
		g	3	4	5	6				g	3	4	5	6		
Terrängtyp III	1	h	4,0	5,0	6,0	7,0	8,0	9,0	1	h	4,0	5,0	6,0	7,0	8,0	9,0
		g	3,00	4,00	5,00	3,45	2,25	1,45		g	3,00	4,00	5,00	3,45	2,25	1,45
	2	h	3,00	4,00	5,00	3,20	2,15	1,35	2	h	3,00	4,00	5,00	3,20	2,15	1,35
		g	3	4	5	6	7	8		g	3	4	5	6	7	8
	50	h	3,00	3,60	2,75	1,65	1,10	0,35	50	h	3,00	4,00	2,75	1,65	1,10	0,35
		g	3	4	5	6	7	8		g	3	4	5	6	7	8
Terrängtyp IV	1	h	4,0	5,0	6,0	7,0	8,0	9,0	1	h	4,0	5,0	6,0	7,0	8,0	9,0
		g	3,00	4,00	5,00	3,85	2,45	1,65		g	3,00	4,00	5,00	3,85	2,45	1,65
	2	h	3,00	4,00	5,00	3,55	2,30	1,55	2	h	3,00	4,00	5,00	3,55	2,30	1,55
		g	3	4	5	6	7	8		g	3	4	5	6	7	8
	50	h	3,00	3,90	3,20	1,80	1,20	0,50	50	h	3,00	4,00	3,20	1,80	1,20	0,50
		g	3	4	5	6	7	8		g	3	4	5	6	7	8

Referensvind 26 m/s - Säkerhetsklass 2 - Tabell 3:26:2																
Terrängtyp I	1	h	4,0	5,0	6,0	7,0	8,0	9,0	1	h	4,0	5,0	6,0	7,0	8,0	9,0
		g	3,00	3,00	2,05	1,15	0,35	X		g	3,00	4,00	2,05	1,15	0,35	X
	2	h	3,00	2,95	1,80	1,05	0,30	X	2	h	3,00	4,00	1,80	1,05	0,30	X
		g	3	4	5	6	7			g	3	4	5	6	7	
	50	h	2,25	2,05	0,85	X	X	X	50	h	3,00	2,05	0,85	X	X	X
		g	3	4	5					g	3	4	5			
Terrängtyp II	1	h	4,0	5,0	6,0	7,0	8,0	9,0	1	h	4,0	5,0	6,0	7,0	8,0	9,0
		g	3,00	4,00	3,05	1,65	0,80	X		g	3,00	4,00	3,05	1,65	0,80	X
	2	h	3,00	3,85	2,75	1,55	0,70	X	2	h	3,00	4,00	2,75	1,55	0,70	X
		g	3	4	5	6	7			g	3	4	5	6	7	
	50	h	3,00	2,60	1,50	0,60	X	X	50	h	3,00	3,05	1,50	0,60	X	X
		g	3	4	5	6				g	3	4	5	6		
Terrängtyp III	1	h	4,0	5,0	6,0	7,0	8,0	9,0	1	h	4,0	5,0	6,0	7,0	8,0	9,0
		g	3,00	4,00	4,65	2,75	1,80	1,20		g	3,00	4,00	5,00	2,75	1,80	1,20
	2	h	3,00	4,00	4,40	2,60	1,65	1,05	2	h	3,00	4,00	5,00	2,60	1,65	1,05
		g	3	4	5	6	7	8		g	3	4	5	6	7	8
	50	h	3,00	3,10	2,35	1,40	0,65	X	50	h	3,00	4,00	2,35	1,40	0,65	X
		g	3	4	5	6	7			g	3	4	5	6	7	
Terrängtyp IV	1	h	4,0	5,0	6,0	7,0	8,0	9,0	1	h	4,0	5,0	6,0	7,0	8,0	9,0
		g	3,00	4,00	5,00	3,20	1,95	1,40		g	3,00	4,00	5,00	3,20	1,95	1,40
	2	h	3,00	4,00	4,75	2,85	1,85	1,30	2	h	3,00	4,00	5,00	2,85	1,85	1,30
		g	3	4	5	6	7	8		g	3	4	5	6	7	8
	50	h	3,00	3,35	2,55	1,55	0,80	0,35	50	h	3,00	4,00	2,55	1,55	0,80	0,35
		g	3	4	5	6	7	8		g	3	4	5	6	7	8

+8 Monterings- och dimensioneringsinstruktion för skyltställ, version M+8SE-1101

Höjd- och dimensioneringstabell - typ 4

Referensvind 21 m/s

H= Skytställshöjd
h= Max skylthöjd vid max Ø **utskruvningslängd: 0,25 m**
g= Antal nivåer där gitterräcken sitter med 1m c/c

H= Skytställshöjd
h= Max skylthöjd vid valfri **utskruvningslängd med bottenstag**
g= Antal nivåer där gitterräcken sitter med 1m c/c

Referensvind 21 m/s - Säkerhetsklass 1 - Tabell 4:21:1																		
Terrängtyp	År	H	Referensvind 21 m/s - Säkerhetsklass 1 - Tabell 4:21:1							År	H	Referensvind 21 m/s - Säkerhetsklass 1 - Tabell 4:21:1						
			4,0	5,0	6,0	7,0	8,0	9,0	10,0			4,0	5,0	6,0	7,0	8,0	9,0	10,0
Terrängtyp I	1	h	3,00	4,00	5,00	6,00	7,00	4,95	3,30	1	h	3,00	4,00	5,00	6,00	7,00	4,95	3,30
		g	3	0	2	3	0	2	3		g	3	0	2	3	0	2	3
	2	h	3,00	4,00	5,00	6,00	7,00	4,60	3,10	2	h	3,00	4,00	5,00	6,00	7,00	4,60	3,10
		g	3	0	2	3	0	2	3		g	3	0	2	3	0	2	3
	50	h	3,00	4,00	5,00	6,00	3,70	2,30	1,55	50	h	3,00	4,00	5,00	6,00	3,70	2,30	1,55
		g	3	0	2	3	0	2	3		g	3	0	2	3	0	2	3
Terrängtyp II	1	h	3,00	4,00	5,00	6,00	7,00	8,00	4,80	1	h	3,00	4,00	5,00	6,00	7,00	8,00	4,80
		g	3	0	2	3	0	2	3		g	3	0	2	3	0	2	3
	2	h	3,00	4,00	5,00	6,00	7,00	8,00	4,30	2	h	3,00	4,00	5,00	6,00	7,00	8,00	4,30
		g	3	0	2	3	0	2	3		g	3	0	2	3	0	2	3
	50	h	3,00	4,00	5,00	6,00	5,55	3,45	2,20	50	h	3,00	4,00	5,00	6,00	5,55	3,45	2,20
		g	3	0	2	3	0	2	3		g	3	0	2	3	0	2	3
Terrängtyp III	1	h	3,00	4,00	5,00	6,00	7,00	8,00	9,00	1	h	3,00	4,00	5,00	6,00	7,00	8,00	9,00
		g	3	0	2	3	0	2	3		g	3	0	2	3	0	2	3
	2	h	3,00	4,00	5,00	6,00	7,00	8,00	9,00	2	h	3,00	4,00	5,00	6,00	7,00	8,00	9,00
		g	3	0	2	3	0	2	3		g	3	0	2	3	0	2	3
	50	h	3,00	4,00	5,00	6,00	7,00	7,35	4,05	50	h	3,00	4,00	5,00	6,00	7,00	7,35	4,05
		g	3	0	2	3	0	2	3		g	3	0	2	3	0	2	3
Terrängtyp IV	1	h	3,00	4,00	5,00	6,00	7,00	8,00	9,00	1	h	3,00	4,00	5,00	6,00	7,00	8,00	9,00
		g	3	0	2	3	0	2	3		g	3	0	2	3	0	2	3
	2	h	3,00	4,00	5,00	6,00	7,00	8,00	9,00	2	h	3,00	4,00	5,00	6,00	7,00	8,00	9,00
		g	3	0	2	3	0	2	3		g	3	0	2	3	0	2	3
	50	h	3,00	4,00	5,00	6,00	7,00	8,00	5,35	50	h	3,00	4,00	5,00	6,00	7,00	8,00	5,35
		g	3	0	2	3	0	2	3		g	3	0	2	3	0	2	3

Referensvind 21 m/s - Säkerhetsklass 2 - Tabell 4:21:2																		
Terrängtyp	År	H	Referensvind 21 m/s - Säkerhetsklass 2 - Tabell 4:21:2							År	H	Referensvind 21 m/s - Säkerhetsklass 2 - Tabell 4:21:2						
			4,0	5,0	6,0	7,0	8,0	9,0	10,0			4,0	5,0	6,0	7,0	8,0	9,0	10,0
Terrängtyp I	1	h	3,00	4,00	5,00	6,00	7,00	3,95	2,55	1	h	3,00	4,00	5,00	6,00	7,00	3,95	2,55
		g	3	0	2	3	0	2	3		g	3	0	2	3	0	2	3
	2	h	3,00	4,00	5,00	6,00	7,00	3,70	2,40	2	h	3,00	4,00	5,00	6,00	7,00	3,70	2,40
		g	3	0	2	3	0	2	3		g	3	0	2	3	0	2	3
	50	h	3,00	4,00	5,00	6,00	3,10	1,95	0,95	50	h	3,00	4,00	5,00	6,00	3,10	1,95	0,95
		g	3	0	2	3	0	2	3		g	3	0	2	3	0	2	3
Terrängtyp II	1	h	3,00	4,00	5,00	6,00	7,00	5,75	3,85	1	h	3,00	4,00	5,00	6,00	7,00	5,75	3,85
		g	3	0	2	3	0	2	3		g	3	0	2	3	0	2	3
	2	h	3,00	4,00	5,00	6,00	7,00	5,40	3,60	2	h	3,00	4,00	5,00	6,00	7,00	5,40	3,60
		g	3	0	2	3	0	2	3		g	3	0	2	3	0	2	3
	50	h	3,00	4,00	5,00	6,00	4,60	2,75	1,85	50	h	3,00	4,00	5,00	6,00	4,60	2,75	1,85
		g	3	0	2	3	0	2	3		g	3	0	2	3	0	2	3
Terrängtyp III	1	h	3,00	4,00	5,00	6,00	7,00	8,00	8,15	1	h	3,00	4,00	5,00	6,00	7,00	8,00	8,15
		g	3	0	2	3	0	2	3		g	3	0	2	3	0	2	3
	2	h	3,00	4,00	5,00	6,00	7,00	8,00	6,25	2	h	3,00	4,00	5,00	6,00	7,00	8,00	6,25
		g	3	0	2	3	0	2	3		g	3	0	2	3	0	2	3
	50	h	3,00	4,00	5,00	6,00	7,00	5,20	3,40	50	h	3,00	4,00	5,00	6,00	7,00	5,20	3,40
		g	3	0	2	3	0	2	3		g	3	0	2	3	0	2	3
Terrängtyp IV	1	h	3,00	4,00	5,00	6,00	7,00	8,00	9,00	1	h	3,00	4,00	5,00	6,00	7,00	8,00	9,00
		g	3	0	2	3	0	2	3		g	3	0	2	3	0	2	3
	2	h	3,00	4,00	5,00	6,00	7,00	8,00	9,00	2	h	3,00	4,00	5,00	6,00	7,00	8,00	9,00
		g	3	0	2	3	0	2	3		g	3	0	2	3	0	2	3
	50	h	3,00	4,00	5,00	6,00	7,00	7,60	4,30	50	h	3,00	4,00	5,00	6,00	7,00	7,60	4,30
		g	3	0	2	3	0	2	3		g	3	0	2	3	0	2	3

Höjd- och dimensioneringstabell - typ 4

Referensvind 22 m/s

H= Skyttställshöjd
h= Max skylthöjd vid max \varnothing utskruvningslängd: 0,25 m
g= Antal nivåer där gitterrätten sitter med 1m c/c

H= Skyttställshöjd
h= Max skylthöjd vid valfri utskruvningslängd med bottenstag
g= Antal nivåer där gitterrätten sitter med 1m c/c

Referensvind 22 m/s - Säkerhetsklass 1 - Tabell 4:22:1																			
Terrängtyp I	År	H	4,0	5,0	6,0	7,0	8,0	9,0	10,0	Terrängtyp I	År	H	4,0	5,0	6,0	7,0	8,0	9,0	10,0
			1	h	3,00	4,00	5,00	6,00	7,00				3,95	2,60	1	h	3,00	4,00	5,00
		g	3	0	2	3	0	2	3			g	3	0	2	3	0	2	3
2	h	3,00	4,00	5,00	6,00	7,00	3,70	2,40	2	h	3,00	4,00	5,00	6,00	7,00	3,70	2,40		
		g	3	0	2	3	0	2	3			g	3	0	2	3	0	2	3
50	h	3,00	4,00	5,00	6,00	3,15	1,95	1,00	50	h	3,00	4,00	5,00	6,00	3,15	1,95	1,00		
		g	3	0	2	3	0	2	3			g	3	0	2	3	0	2	3
Terrängtyp II	År	H	4,0	5,0	6,0	7,0	8,0	9,0	10,0	Terrängtyp II	År	H	4,0	5,0	6,0	7,0	8,0	9,0	10,0
			1	h	3,00	4,00	5,00	6,00	7,00				5,75	3,85	1	h	3,00	4,00	5,00
		g	3	0	2	3	0	2	3			g	3	0	2	3	0	2	3
2	h	3,00	4,00	5,00	6,00	7,00	5,40	3,60	2	h	3,00	4,00	5,00	6,00	7,00	5,40	3,60		
		g	3	0	2	3	0	2	3			g	3	0	2	3	0	2	3
50	h	3,00	4,00	5,00	6,00	4,65	2,75	1,85	50	h	3,00	4,00	5,00	6,00	4,65	2,75	1,85		
		g	3	0	2	3	0	2	3			g	3	0	2	3	0	2	3
Terrängtyp III	År	H	4,0	5,0	6,0	7,0	8,0	9,0	10,0	Terrängtyp III	År	H	4,0	5,0	6,0	7,0	8,0	9,0	10,0
			1	h	3,00	4,00	5,00	6,00	7,00				8,00	8,30	1	h	3,00	4,00	5,00
		g	3	0	2	3	0	2	3			g	3	0	2	3	0	2	3
2	h	3,00	4,00	5,00	6,00	7,00	8,00	6,25	2	h	3,00	4,00	5,00	6,00	7,00	8,00	6,25		
		g	3	0	2	3	0	2	3			g	3	0	2	3	0	2	3
50	h	3,00	4,00	5,00	6,00	7,00	5,25	3,45	50	h	3,00	4,00	5,00	6,00	7,00	5,25	3,45		
		g	3	0	2	3	0	2	3			g	3	0	2	3	0	2	3
Terrängtyp IV	År	H	4,0	5,0	6,0	7,0	8,0	9,0	10,0	Terrängtyp IV	År	H	4,0	5,0	6,0	7,0	8,0	9,0	10,0
			1	h	3,00	4,00	5,00	6,00	7,00				8,00	9,00	1	h	3,00	4,00	5,00
		g	3	0	2	3	0	2	3			g	3	0	2	3	0	2	3
2	h	3,00	4,00	5,00	6,00	7,00	8,00	9,00	2	h	3,00	4,00	5,00	6,00	7,00	8,00	9,00		
		g	3	0	2	3	0	2	3			g	3	0	2	3	0	2	3
50	h	3,00	4,00	5,00	6,00	7,00	7,85	4,55	50	h	3,00	4,00	5,00	6,00	7,00	7,85	4,55		
		g	3	0	2	3	0	2	3			g	3	0	2	3	0	2	3

Referensvind 22 m/s - Säkerhetsklass 2 - Tabell 4:22:2																			
Terrängtyp I	År	H	4,0	5,0	6,0	7,0	8,0	9,0	10,0	Terrängtyp I	År	H	4,0	5,0	6,0	7,0	8,0	9,0	10,0
			1	h	3,00	4,00	5,00	6,00	5,30				3,35	2,15	1	h	3,00	4,00	5,00
		g	3	0	2	3	0	2	3			g	3	0	2	3	0	2	3
2	h	3,00	4,00	5,00	6,00	4,95	3,15	2,00	2	h	3,00	4,00	5,00	6,00	4,95	3,15	2,00		
		g	3	0	2	3	0	2	3			g	3	0	2	3	0	2	3
50	h	3,00	4,00	5,00	4,30	2,45	1,65	0,65	50	h	3,00	4,00	5,00	4,30	2,45	1,65	0,65		
		g	3	0	2	3	0	2	3			g	3	0	2	3	0	2	3
Terrängtyp II	År	H	4,0	5,0	6,0	7,0	8,0	9,0	10,0	Terrängtyp II	År	H	4,0	5,0	6,0	7,0	8,0	9,0	10,0
			1	h	3,00	4,00	5,00	6,00	7,00				4,95	3,25	1	h	3,00	4,00	5,00
		g	3	0	2	3	0	2	3			g	3	0	2	3	0	2	3
2	h	3,00	4,00	5,00	6,00	7,00	4,55	3,05	2	h	3,00	4,00	5,00	6,00	7,00	4,55	3,05		
		g	3	0	2	3	0	2	3			g	3	0	2	3	0	2	3
50	h	3,00	4,00	5,00	6,00	3,70	2,30	1,55	50	h	3,00	4,00	5,00	6,00	3,70	2,30	1,55		
		g	3	0	2	3	0	2	3			g	3	0	2	3	0	2	3
Terrängtyp III	År	H	4,0	5,0	6,0	7,0	8,0	9,0	10,0	Terrängtyp III	År	H	4,0	5,0	6,0	7,0	8,0	9,0	10,0
			1	h	3,00	4,00	5,00	6,00	7,00				8,00	5,60	1	h	3,00	4,00	5,00
		g	3	0	2	3	0	2	3			g	3	0	2	3	0	2	3
2	h	3,00	4,00	5,00	6,00	7,00	8,00	5,30	2	h	3,00	4,00	5,00	6,00	7,00	8,00	5,30		
		g	3	0	2	3	0	2	3			g	3	0	2	3	0	2	3
50	h	3,00	4,00	5,00	6,00	7,00	4,20	2,70	50	h	3,00	4,00	5,00	6,00	7,00	4,20	2,70		
		g	3	0	2	3	0	2	3			g	3	0	2	3	0	2	3
Terrängtyp IV	År	H	4,0	5,0	6,0	7,0	8,0	9,0	10,0	Terrängtyp IV	År	H	4,0	5,0	6,0	7,0	8,0	9,0	10,0
			1	h	3,00	4,00	5,00	6,00	7,00				8,00	9,00	1	h	3,00	4,00	5,00
		g	3	0	2	3	0	2	3			g	3	0	2	3	0	2	3
2	h	3,00	4,00	5,00	6,00	7,00	8,00	9,00	2	h	3,00	4,00	5,00	6,00	7,00	8,00	9,00		
		g	3	0	2	3	0	2	3			g	3	0	2	3	0	2	3
50	h	3,00	4,00	5,00	6,00	7,00	5,25	3,60	50	h	3,00	4,00	5,00	6,00	7,00	5,25	3,60		
		g	3	0	2	3	0	2	3			g	3	0	2	3	0	2	3

Höjd- och dimensioneringstabell - typ 4

Referensvind 23 m/s

H= Skytställshöjd
h= Max skylthöjd vid max Ø utskruvningslängd: 0,25 m
g= Antal nivåer där gitterräcken sitter med 1m c/c

H= Skytställshöjd
h= Max skylthöjd vid valfri utskruvningslängd med bottenstag
g= Antal nivåer där gitterräcken sitter med 1m c/c

Referensvind 24 m/s - Säkerhetsklass 1 - Tabell 4:24:1																					
Terrängtyp I	År	H	Referensvind 24 m/s - Säkerhetsklass 1 - Tabell 4:24:1								Terrängtyp I	År	H	Referensvind 24 m/s - Säkerhetsklass 1 - Tabell 4:24:1							
			4,0	5,0	6,0	7,0	8,0	9,0	10,0	4,0				5,0	6,0	7,0	8,0	9,0	10,0		
Terrängtyp I	1	h	3,00	4,00	5,00	6,00	4,55	2,70	1,85	Terrängtyp I	1	h	3,00	4,00	5,00	6,00	4,55	2,70	1,85		
		g	3	0	2	3	0	2	3			g	3	0	2	3	0	2	3		
	2	h	3,00	4,00	5,00	6,00	4,05	2,50	1,70	Terrängtyp I	2	h	3,00	4,00	5,00	6,00	4,05	2,50	1,70		
		g	3	0	2	3	0	2	3			g	3	0	2	3	0	2	3		
	50	h	3,00	4,00	5,00	3,50	2,15	1,15	0,45	Terrängtyp I	50	h	3,00	4,00	5,00	3,50	2,15	1,15	0,45		
		g	3	0	2	3	0	2	3			g	3	0	2	3	0	2	3		
Terrängtyp II	1	h	3,00	4,00	5,00	6,00	7,00	4,05	2,60	Terrängtyp II	1	h	3,00	4,00	5,00	6,00	7,00	4,05	2,60		
		g	3	0	2	3	0	2	3			g	3	0	2	3	0	2	3		
	2	h	3,00	4,00	5,00	6,00	7,00	3,80	2,45	Terrängtyp II	2	h	3,00	4,00	5,00	6,00	7,00	3,80	2,45		
		g	3	0	2	3	0	2	3			g	3	0	2	3	0	2	3		
	50	h	3,00	4,00	5,00	6,00	3,20	2,00	1,00	Terrängtyp II	50	h	3,00	4,00	5,00	6,00	3,20	2,00	1,00		
		g	3	0	2	3	0	2	3			g	3	0	2	3	0	2	3		
Terrängtyp III	1	h	3,00	4,00	5,00	6,00	7,00	8,00	4,95	Terrängtyp III	1	h	3,00	4,00	5,00	6,00	7,00	8,00	4,95		
		g	3	0	2	3	0	2	3			g	3	0	2	3	0	2	3		
	2	h	3,00	4,00	5,00	6,00	7,00	8,00	4,65	Terrängtyp III	2	h	3,00	4,00	5,00	6,00	7,00	8,00	4,65		
		g	3	0	2	3	0	2	3			g	3	0	2	3	0	2	3		
	50	h	3,00	4,00	5,00	6,00	7,00	3,60	2,35	Terrängtyp III	50	h	3,00	4,00	5,00	6,00	7,00	3,00	2,35		
		g	3	0	2	3	0	2	3			g	3	0	2	3	0	2	3		
Terrängtyp IV	1	h	3,00	4,00	5,00	6,00	7,00	8,00	6,25	Terrängtyp IV	1	h	3,00	4,00	5,00	6,00	7,00	8,00	6,25		
		g	3	0	2	3	0	2	3			g	3	0	2	3	0	2	3		
	2	h	3,00	4,00	5,00	6,00	7,00	8,00	5,75	Terrängtyp IV	2	h	3,00	4,00	5,00	6,00	7,00	8,00	5,75		
		g	3	0	2	3	0	2	3			g	3	0	2	3	0	2	3		
	50	h	3,00	4,00	5,00	6,00	7,00	4,55	3,15	Terrängtyp IV	50	h	3,00	4,00	5,00	6,00	7,00	4,55	3,15		
		g	3	0	2	3	0	2	3			g	3	0	2	3	0	2	3		

Referensvind 24 m/s - Säkerhetsklass 2 - Tabell 4:24:2																					
Terrängtyp I	År	H	Referensvind 24 m/s - Säkerhetsklass 2 - Tabell 4:24:2								Terrängtyp I	År	H	Referensvind 24 m/s - Säkerhetsklass 2 - Tabell 4:24:2							
			4,0	5,0	6,0	7,0	8,0	9,0	10,0	4,0				5,0	6,0	7,0	8,0	9,0	10,0		
Terrängtyp I	1	h	3,00	4,00	5,00	6,00	3,65	2,25	1,55	Terrängtyp I	1	h	3,00	4,00	5,00	6,00	3,65	2,25	1,55		
		g	3	0	2	3	0	2	3			g	3	0	2	3	0	2	3		
	2	h	3,00	4,00	5,00	6,00	3,40	2,10	1,15	Terrängtyp I	2	h	3,00	4,00	5,00	6,00	3,40	2,10	1,15		
		g	3	0	2	3	0	2	3			g	3	0	2	3	0	2	3		
	50	h	3,00	4,00	4,85	2,75	1,80	0,85	X	Terrängtyp I	50	h	3,00	4,00	5,00	2,75	1,80	0,85	X		
		g	3	0	2	3	0	2				g	3	0	2	3	0	2			
Terrängtyp II	1	h	3,00	4,00	5,00	6,00	5,45	3,40	2,20	Terrängtyp II	1	h	3,00	4,00	5,00	6,00	5,45	3,40	2,20		
		g	3	0	2	3	0	2	3			g	3	0	2	3	0	2	3		
	2	h	3,00	4,00	5,00	6,00	5,10	3,20	2,05	Terrängtyp II	2	h	3,00	4,00	5,00	6,00	5,10	3,20	2,05		
		g	3	0	2	3	0	2	3			g	3	0	2	3	0	2	3		
	50	h	3,00	4,00	5,00	4,55	2,55	1,65	0,70	Terrängtyp II	50	h	3,00	4,00	5,00	4,55	2,55	1,65	0,70		
		g	3	0	2	3	0	2	3			g	3	0	2	3	0	2	3		
Terrängtyp III	1	h	3,00	4,00	5,00	6,00	7,00	6,15	4,00	Terrängtyp III	1	h	3,00	4,00	5,00	6,00	7,00	6,15	4,00		
		g	3	0	2	3	0	2	3			g	3	0	2	3	0	2	3		
	2	h	3,00	4,00	5,00	6,00	7,00	5,65	3,70	Terrängtyp III	2	h	3,00	4,00	5,00	6,00	7,00	5,65	3,70		
		g	3	0	2	3	0	2	3			g	3	0	2	3	0	2	3		
	50	h	3,00	4,00	5,00	6,00	5,05	3,05	2,00	Terrängtyp III	50	h	3,00	4,00	5,00	6,00	5,05	3,05	2,00		
		g	3	0	2	3	0	2	3			g	3	0	2	3	0	2	3		
Terrängtyp IV	1	h	3,00	4,00	5,00	6,00	7,00	8,00	5,25	Terrängtyp IV	1	h	3,00	4,00	5,00	6,00	7,00	8,00	5,25		
		g	3	0	2	3	0	2	3			g	3	0	2	3	0	2	3		
	2	h	3,00	4,00	5,00	6,00	7,00	8,00	4,95	Terrängtyp IV	2	h	3,00	4,00	5,00	6,00	7,00	8,00	4,95		
		g	3	0	2	3	0	2	3			g	3	0	2	3	0	2	3		
	50	h	3,00	4,00	5,00	6,00	5,60	3,60	2,40	Terrängtyp IV	50	h	3,00	4,00	5,00	6,00	5,60	3,60	2,40		
		g	3	0	2	3	0	2	3			g	3	0	2	3	0	2	3		

Höjd- och dimensioneringstabell - typ 4

Referensvind 24 m/s

H= Skyttställshöjd
h= Max skylthöjd vid max \varnothing utskruvningslängd: 0,25 m
g= Antal nivåer där gitterrätten sitter med 1m c/c

H= Skyttställshöjd
h= Max skylthöjd vid valfri utskruvningslängd med bottenstag
g= Antal nivåer där gitterrätten sitter med 1m c/c

Referensvind 24 m/s - Säkerhetsklass 1 - Tabell 4:24:1																					
Terrängtyp I	År	H	Referensvind 24 m/s - Säkerhetsklass 1 - Tabell 4:24:1								Terrängtyp I	År	H	Referensvind 24 m/s - Säkerhetsklass 1 - Tabell 4:24:1							
			4,0	5,0	6,0	7,0	8,0	9,0	10,0	4,0				5,0	6,0	7,0	8,0	9,0	10,0		
Terrängtyp I	1	h	3,00	4,00	5,00	6,00	4,55	2,70	1,85	Terrängtyp I	1	h	3,00	4,00	5,00	6,00	4,55	2,70	1,85		
		g	3	0	2	3	0	2	3			g	3	0	2	3	0	2	3		
	2	h	3,00	4,00	5,00	6,00	4,05	2,50	1,70		2	h	3,00	4,00	5,00	6,00	4,05	2,50	1,70		
		g	3	0	2	3	0	2	3			g	3	0	2	3	0	2	3		
	50	h	3,00	4,00	5,00	3,50	2,15	1,15	0,45		50	h	3,00	4,00	5,00	3,50	2,15	1,15	0,45		
		g	3	0	2	3	0	2	3			g	3	0	2	3	0	2	3		
Terrängtyp II	1	h	3,00	4,00	5,00	6,00	7,00	4,05	2,60	Terrängtyp II	1	h	3,00	4,00	5,00	6,00	7,00	4,05	2,60		
		g	3	0	2	3	0	2	3			g	3	0	2	3	0	2	3		
	2	h	3,00	4,00	5,00	6,00	7,00	3,80	2,45		2	h	3,00	4,00	5,00	6,00	7,00	3,80	2,45		
		g	3	0	2	3	0	2	3			g	3	0	2	3	0	2	3		
	50	h	3,00	4,00	5,00	6,00	3,20	2,00	1,00		50	h	3,00	4,00	5,00	6,00	3,20	2,00	1,00		
		g	3	0	2	3	0	2	3			g	3	0	2	3	0	2	3		
Terrängtyp III	1	h	3,00	4,00	5,00	6,00	7,00	8,00	4,95	Terrängtyp III	1	h	3,00	4,00	5,00	6,00	7,00	8,00	4,95		
		g	3	0	2	3	0	2	3			g	3	0	2	3	0	2	3		
	2	h	3,00	4,00	5,00	6,00	7,00	8,00	4,65		2	h	3,00	4,00	5,00	6,00	7,00	8,00	4,65		
		g	3	0	2	3	0	2	3			g	3	0	2	3	0	2	3		
	50	h	3,00	4,00	5,00	6,00	7,00	3,60	2,35		50	h	3,00	4,00	5,00	6,00	7,00	3,60	2,35		
		g	3	0	2	3	0	2	3			g	3	0	2	3	0	2	3		
Terrängtyp IV	1	h	3,00	4,00	5,00	6,00	7,00	8,00	6,25	Terrängtyp IV	1	h	3,00	4,00	5,00	6,00	7,00	8,00	6,25		
		g	3	0	2	3	0	2	3			g	3	0	2	3	0	2	3		
	2	h	3,00	4,00	5,00	6,00	7,00	8,00	5,75		2	h	3,00	4,00	5,00	6,00	7,00	8,00	5,75		
		g	3	0	2	3	0	2	3			g	3	0	2	3	0	2	3		
	50	h	3,00	4,00	5,00	6,00	7,00	4,55	3,15		50	h	3,00	4,00	5,00	6,00	7,00	4,55	3,15		
		g	3	0	2	3	0	2	3			g	3	0	2	3	0	2	3		

Referensvind 24 m/s - Säkerhetsklass 2 - Tabell 4:24:2																					
Terrängtyp I	År	H	Referensvind 24 m/s - Säkerhetsklass 2 - Tabell 4:24:2								Terrängtyp I	År	H	Referensvind 24 m/s - Säkerhetsklass 2 - Tabell 4:24:2							
			4,0	5,0	6,0	7,0	8,0	9,0	10,0	4,0				5,0	6,0	7,0	8,0	9,0	10,0		
Terrängtyp I	1	h	3,00	4,00	5,00	6,00	3,65	2,25	1,55	Terrängtyp I	1	h	3,00	4,00	5,00	6,00	3,65	2,25	1,55		
		g	3	0	2	3	0	2	3			g	3	0	2	3	0	2	3		
	2	h	3,00	4,00	5,00	6,00	3,40	2,10	1,15		2	h	3,00	4,00	5,00	6,00	3,40	2,10	1,15		
		g	3	0	2	3	0	2	3			g	3	0	2	3	0	2	3		
	50	h	3,00	4,00	4,85	2,75	1,80	0,85	X		50	h	3,00	4,00	5,00	2,75	1,80	0,85	X		
		g	3	0	2	3	0	2				g	3	0	2	3	0	2			
Terrängtyp II	1	h	3,00	4,00	5,00	6,00	5,45	3,40	2,20	Terrängtyp II	1	h	3,00	4,00	5,00	6,00	5,45	3,40	2,20		
		g	3	0	2	3	0	2	3			g	3	0	2	3	0	2	3		
	2	h	3,00	4,00	5,00	6,00	5,10	3,20	2,05		2	h	3,00	4,00	5,00	6,00	5,10	3,20	2,05		
		g	3	0	2	3	0	2	3			g	3	0	2	3	0	2	3		
	50	h	3,00	4,00	5,00	4,55	2,55	1,65	0,70		50	h	3,00	4,00	5,00	4,55	2,55	1,65	0,70		
		g	3	0	2	3	0	2	3			g	3	0	2	3	0	2	3		
Terrängtyp III	1	h	3,00	4,00	5,00	6,00	7,00	6,15	4,00	Terrängtyp III	1	h	3,00	4,00	5,00	6,00	7,00	6,15	4,00		
		g	3	0	2	3	0	2	3			g	3	0	2	3	0	2	3		
	2	h	3,00	4,00	5,00	6,00	7,00	5,65	3,70		2	h	3,00	4,00	5,00	6,00	7,00	5,65	3,70		
		g	3	0	2	3	0	2	3			g	3	0	2	3	0	2	3		
	50	h	3,00	4,00	5,00	6,00	5,05	3,05	2,00		50	h	3,00	4,00	5,00	6,00	5,05	3,05	2,00		
		g	3	0	2	3	0	2	3			g	3	0	2	3	0	2	3		
Terrängtyp IV	1	h	3,00	4,00	5,00	6,00	7,00	8,00	5,25	Terrängtyp IV	1	h	3,00	4,00	5,00	6,00	7,00	8,00	5,25		
		g	3	0	2	3	0	2	3			g	3	0	2	3	0	2	3		
	2	h	3,00	4,00	5,00	6,00	7,00	8,00	4,95		2	h	3,00	4,00	5,00	6,00	7,00	8,00	4,95		
		g	3	0	2	3	0	2	3			g	3	0	2	3	0	2	3		
	50	h	3,00	4,00	5,00	6,00	5,60	3,60	2,40		50	h	3,00	4,00	5,00	6,00	5,60	3,60	2,40		
		g	3	0	2	3	0	2	3			g	3	0	2	3	0	2	3		

Höjd- och dimensioneringstabell - typ 4

Referensvind 25 m/s

H= Skytställshöjd
h= Max skylthöjd vid max Ø utskruvningslängd: 0,25 m
g= Antal nivåer där gitterräcken sitter med 1m c/c

H= Skytställshöjd
h= Max skylthöjd vid valfri utskruvningslängd med bottenstag
g= Antal nivåer där gitterräcken sitter med 1m c/c

Referensvind 25 m/s - Säkerhetsklass 1 - Tabell 4:25:1																					
Terrängtyp I	År	H	Referensvind 25 m/s								Terrängtyp I	År	H	Referensvind 25 m/s							
			4,0	5,0	6,0	7,0	8,0	9,0	10,0	4,0				5,0	6,0	7,0	8,0	9,0	10,0		
Terrängtyp I	1	h	3,00	4,00	5,00	6,00	3,70	2,35	1,55	Terrängtyp I	1	h	3,00	4,00	5,00	6,00	3,70	2,35	1,55		
		g	3	0	2	3	0	2	3			g	3	0	2	3	0	2	3		
	2	h	3,00	4,00	5,00	6,00	3,45	2,15	1,20	Terrängtyp I	2	h	3,00	4,00	5,00	6,00	3,45	2,15	1,20		
		g	3	0	2	3	0	2	3			g	3	0	2	3	0	2	3		
	50	h	3,00	4,00	4,95	2,80	1,85	0,90	X	Terrängtyp I	50	h	3,00	4,00	5,00	2,80	1,85	0,90	X		
		g	3	0	2	3	0	2	3			g	3	0	2	3	0	2	3		
Terrängtyp II	1	h	3,00	4,00	5,00	6,00	5,60	3,50	2,25	Terrängtyp II	1	h	3,00	4,00	5,00	6,00	5,60	3,50	2,25		
		g	3	0	2	3	0	2	3			g	3	0	2	3	0	2	3		
	2	h	3,00	4,00	5,00	6,00	5,20	3,25	2,10	Terrängtyp II	2	h	3,00	4,00	5,00	6,00	5,20	3,25	2,10		
		g	3	0	2	3	0	2	3			g	3	0	2	3	0	2	3		
	50	h	3,00	4,00	5,00	4,75	2,60	1,70	0,70	Terrängtyp II	50	h	3,00	4,00	5,00	4,75	2,60	1,70	0,70		
		g	3	0	2	3	0	2	3			g	3	0	2	3	0	2	3		
Terrängtyp III	1	h	3,00	4,00	5,00	6,00	7,00	7,75	4,05	Terrängtyp III	1	h	3,00	4,00	5,00	6,00	7,00	7,75	4,05		
		g	3	0	2	3	0	2	3			g	3	0	2	3	0	2	3		
	2	h	3,00	4,00	5,00	6,00	7,00	5,80	3,80	Terrängtyp III	2	h	3,00	4,00	5,00	6,00	7,00	5,80	3,80		
		g	3	0	2	3	0	2	3			g	3	0	2	3	0	2	3		
	50	h	3,00	4,00	5,00	6,00	5,20	3,15	2,05	Terrängtyp III	50	h	3,00	4,00	5,00	6,00	5,20	3,15	2,05		
		g	3	0	2	3	0	2	3			g	3	0	2	3	0	2	3		
Terrängtyp IV	1	h	3,00	4,00	5,00	6,00	7,00	8,00	5,35	Terrängtyp IV	1	h	3,00	4,00	5,00	6,00	7,00	8,00	5,35		
		g	3	0	2	3	0	2	3			g	3	0	2	3	0	2	3		
	2	h	3,00	4,00	5,00	6,00	7,00	8,00	5,05	Terrängtyp IV	2	h	3,00	4,00	5,00	6,00	7,00	8,00	5,05		
		g	3	0	2	3	0	2	3			g	3	0	2	3	0	2	3		
	50	h	3,00	4,00	5,00	6,00	6,40	3,70	2,50	Terrängtyp IV	50	h	3,00	4,00	5,00	6,00	6,40	3,70	2,50		
		g	3	0	2	3	0	2	3			g	3	0	2	3	0	2	3		

Referensvind 25 m/s - Säkerhetsklass 2 - Tabell 4:25:2																					
Terrängtyp I	År	H	Referensvind 25 m/s								Terrängtyp I	År	H	Referensvind 25 m/s							
			4,0	5,0	6,0	7,0	8,0	9,0	10,0	4,0				5,0	6,0	7,0	8,0	9,0	10,0		
Terrängtyp I	1	h	3,00	4,00	5,00	6,00	3,15	1,95	1,00	Terrängtyp I	1	h	3,00	4,00	5,00	6,00	3,15	1,95	1,00		
		g	3	0	2	3	0	2	3			g	3	0	2	3	0	2	3		
	2	h	3,00	4,00	5,00	5,05	2,75	1,85	0,85	Terrängtyp I	2	h	3,00	4,00	5,00	5,05	2,75	1,85	0,85		
		g	3	0	2	3	0	2	3			g	3	0	2	3	0	2	3		
	50	h	3,00	4,00	4,25	2,35	1,60	0,60	X	Terrängtyp I	50	h	3,00	4,00	5,00	2,35	1,60	0,60	X		
		g	3	0	2	3	0	2	3			g	3	0	2	3	0	2	3		
Terrängtyp II	1	h	3,00	4,00	5,00	6,00	4,65	2,75	1,85	Terrängtyp II	1	h	3,00	4,00	5,00	6,00	4,65	2,75	1,85		
		g	3	0	2	3	0	2	3			g	3	0	2	3	0	2	3		
	2	h	3,00	4,00	5,00	6,00	4,15	2,55	1,75	Terrängtyp II	2	h	3,00	4,00	5,00	6,00	4,15	2,55	1,75		
		g	3	0	2	3	0	2	3			g	3	0	2	3	0	2	3		
	50	h	3,00	4,00	5,00	3,65	2,20	1,20	0,45	Terrängtyp II	50	h	3,00	4,00	5,00	3,65	2,20	1,20	0,45		
		g	3	0	2	3	0	2	3			g	3	0	2	3	0	2	3		
Terrängtyp III	1	h	3,00	4,00	5,00	6,00	7,00	5,25	3,45	Terrängtyp III	1	h	3,00	4,00	5,00	6,00	7,00	5,25	3,45		
		g	3	0	2	3	0	2	3			g	3	0	2	3	0	2	3		
	2	h	3,00	4,00	5,00	6,00	7,00	4,95	3,25	Terrängtyp III	2	h	3,00	4,00	5,00	6,00	7,00	4,95	3,25		
		g	3	0	2	3	0	2	3			g	3	0	2	3	0	2	3		
	50	h	3,00	4,00	5,00	6,00	4,05	2,45	1,70	Terrängtyp III	50	h	3,00	4,00	5,00	6,00	4,05	2,45	1,70		
		g	3	0	2	3	0	2	3			g	3	0	2	3	0	2	3		
Terrängtyp IV	1	h	3,00	4,00	5,00	6,00	7,00	8,00	4,55	Terrängtyp IV	1	h	3,00	4,00	5,00	6,00	7,00	8,00	4,55		
		g	3	0	2	3	0	2	3			g	3	0	2	3	0	2	3		
	2	h	3,00	4,00	5,00	6,00	7,00	5,80	4,00	Terrängtyp IV	2	h	3,00	4,00	5,00	6,00	7,00	5,80	4,00		
		g	3	0	2	3	0	2	3			g	3	0	2	3	0	2	3		
	50	h	3,00	4,00	5,00	6,00	4,75	3,10	2,05	Terrängtyp IV	50	h	3,00	4,00	5,00	6,00	4,75	3,10	2,05		
		g	3	0	2	3	0	2	3			g	3	0	2	3	0	2	3		

Höjd- och dimensioneringstabell - typ 4

Referensvind 26 m/s

H= Skyttställshöjd
h= Max skylthöjd vid max \varnothing utskruvningslängd: 0,25 m
g= Antal nivåer där gitterrätten sitter med 1m c/c

H= Skyttställshöjd
h= Max skylthöjd vid valfri utskruvningslängd med bottenstag
g= Antal nivåer där gitterrätten sitter med 1m c/c

Referensvind 26 m/s - Säkerhetsklass 1 - Tabell 4:26:1																					
Terrängtyp I	År	H	Referensvind 26 m/s - Säkerhetsklass 1 - Tabell 4:26:1								Terrängtyp I	År	H	Referensvind 26 m/s - Säkerhetsklass 1 - Tabell 4:26:1							
			4,0	5,0	6,0	7,0	8,0	9,0	10,0	4,0				5,0	6,0	7,0	8,0	9,0	10,0		
Terrängtyp I	1	h	3,00	4,00	5,00	6,00	3,25	2,00	1,05		1	h	3,00	4,00	5,00	6,00	3,25	2,00	1,05		
		g	3	0	2	3	0	2	3			g	3	0	2	3	0	2	3		
	2	h	3,00	4,00	5,00	5,65	3,05	1,90	0,90		2	h	3,00	4,00	5,00	5,65	3,05	1,90	0,90		
		g	3	0	2	3	0	2	3			g	3	0	2	3	0	2	3		
	50	h	3,00	4,00	4,35	2,45	1,60	0,65	X		50	h	3,00	4,00	5,00	2,45	1,60	0,65	X		
		g	3	0	2	3	0	2	3			g	3	0	2	3	0	2	3		
Terrängtyp II	1	h	3,00	4,00	5,00	6,00	4,85	3,05	1,95		1	h	3,00	4,00	5,00	6,00	4,85	3,05	1,95		
		g	3	0	2	3	0	2	3			g	3	0	2	3	0	2	3		
	2	h	3,00	4,00	5,00	6,00	4,30	2,65	1,80		2	h	3,00	4,00	5,00	6,00	4,30	2,65	1,80		
		g	3	0	2	3	0	2	3			g	3	0	2	3	0	2	3		
	50	h	3,00	4,00	5,00	3,80	2,30	1,25	0,50		50	h	3,00	4,00	5,00	3,80	2,30	1,25	0,50		
		g	3	0	2	3	0	2	3			g	3	0	2	3	0	2	3		
Terrängtyp III	1	h	3,00	4,00	5,00	6,00	7,00	5,40	3,55		1	h	3,00	4,00	5,00	6,00	7,00	5,40	3,55		
		g	3	0	2	3	0	2	3			g	3	0	2	3	0	2	3		
	2	h	3,00	4,00	5,00	6,00	7,00	5,10	3,35		2	h	3,00	4,00	5,00	6,00	7,00	5,10	3,35		
		g	3	0	2	3	0	2	3			g	3	0	2	3	0	2	3		
	50	h	3,00	4,00	5,00	6,00	4,20	2,55	1,75		50	h	3,00	4,00	5,00	6,00	4,20	2,55	1,75		
		g	3	0	2	3	0	2	3			g	3	0	2	3	0	2	3		
Terrängtyp IV	1	h	3,00	4,00	5,00	6,00	7,00	8,00	4,70		1	h	3,00	4,00	5,00	6,00	7,00	8,00	4,70		
		g	3	0	2	3	0	2	3			g	3	0	2	3	0	2	3		
	2	h	3,00	4,00	5,00	6,00	7,00	6,15	4,15		2	h	3,00	4,00	5,00	6,00	7,00	6,15	4,15		
		g	3	0	2	3	0	2	3			g	3	0	2	3	0	2	3		
	50	h	3,00	4,00	5,00	6,00	4,95	3,20	2,15		50	h	3,00	4,00	5,00	6,00	4,95	3,20	2,15		
		g	3	0	2	3	0	2	3			g	3	0	2	3	0	2	3		

Referensvind 26 m/s - Säkerhetsklass 2 - Tabell 4:26:2																					
Terrängtyp I	År	H	Referensvind 26 m/s - Säkerhetsklass 2 - Tabell 4:26:2								Terrängtyp I	År	H	Referensvind 26 m/s - Säkerhetsklass 2 - Tabell 4:26:2							
			4,0	5,0	6,0	7,0	8,0	9,0	10,0	4,0				5,0	6,0	7,0	8,0	9,0	10,0		
Terrängtyp I	1	h	3,00	4,00	5,00	4,55	2,55	1,70	0,75		1	h	3,00	4,00	5,00	4,55	2,55	1,70	0,75		
		g	3	0	2	3	0	2	3			g	3	0	2	3	0	2	3		
	2	h	3,00	4,00	5,00	4,15	2,40	1,60	0,60		2	h	3,00	4,00	5,00	4,15	2,40	1,60	0,60		
		g	3	0	2	3	0	2	3			g	3	0	2	3	0	2	3		
	50	h	3,00	4,00	3,85	2,05	1,10	0,40	X		50	h	3,00	4,00	4,00	2,05	1,10	0,40	X		
		g	3	0	2	3	0	2	3			g	3	0	2	3	0	2	3		
Terrängtyp II	1	h	3,00	4,00	5,00	6,00	3,85	2,40	1,60		1	h	3,00	4,00	5,00	6,00	3,85	2,40	1,60		
		g	3	0	2	3	0	2	3			g	3	0	2	3	0	2	3		
	2	h	3,00	4,00	5,00	6,00	3,60	2,25	1,25		2	h	3,00	4,00	5,00	6,00	3,60	2,25	1,25		
		g	3	0	2	3	0	2	3			g	3	0	2	3	0	2	3		
	50	h	3,00	4,00	5,00	3,15	1,95	0,90	X		50	h	3,00	4,00	5,00	3,15	1,95	0,90	X		
		g	3	0	2	3	0	2	3			g	3	0	2	3	0	2	3		
Terrängtyp III	1	h	3,00	4,00	5,00	6,00	7,00	4,55	2,80		1	h	3,00	4,00	5,00	6,00	7,00	4,55	2,80		
		g	3	0	2	3	0	2	3			g	3	0	2	3	0	2	3		
	2	h	3,00	4,00	5,00	6,00	7,00	4,05	2,65		2	h	3,00	4,00	5,00	6,00	7,00	4,05	2,65		
		g	3	0	2	3	0	2	3			g	3	0	2	3	0	2	3		
	50	h	3,00	4,00	5,00	6,00	3,50	2,15	1,20		50	h	3,00	4,00	5,00	6,00	3,50	2,15	1,20		
		g	3	0	2	3	0	2	3			g	3	0	2	3	0	2	3		
Terrängtyp IV	1	h	3,00	4,00	5,00	6,00	7,00	5,40	3,75		1	h	3,00	4,00	5,00	6,00	7,00	5,40	3,75		
		g	3	0	2	3	0	2	3			g	3	0	2	3	0	2	3		
	2	h	3,00	4,00	5,00	6,00	7,00	5,10	3,50		2	h	3,00	4,00	5,00	6,00	7,00	5,10	3,50		
		g	3	0	2	3	0	2	3			g	3	0	2	3	0	2	3		
	50	h	3,00	4,00	5,00	6,00	3,85	2,50	1,80		50	h	3,00	4,00	5,00	6,00	3,85	2,50	1,80		
		g	3	0	2	3	0	2	3			g	3	0	2	3	0	2	3		

Höjd- och dimensioneringstabell - typ 5

Referensvind 21 m/s

H= Skytställshöjd
h= Max skylthöjd vid max Ø utskruvningslängd: 0,25 m
g= Antal nivåer där gitterräcken sitter med 1m c/c

H= Skytställshöjd
h= Max skylthöjd vid valfri utskruvningslängd med bottenstag
g= Antal nivåer där gitterräcken sitter med 1m c/c

Referensvind 21 m/s - Säkerhetsklass 1 - Tabell 5:21:1																					
Terrängtyp I											Terrängtyp I										
År	H	4,0	5,0	6,0	7,0	8,0	9,0	10,0	11,0		År	H	4,0	5,0	6,0	7,0	8,0	9,0	10,0	11,0	
1	h	3,00	4,00	5,00	6,00	6,65	5,10	3,45	2,50		1	h	3,00	4,00	5,00	6,00	7,00	5,10	3,45	2,50	
	g	3	0	2	3	0	2	3	0			g	3	0	2	3	0	2	3	0	
2	h	3,00	4,00	5,00	6,00	6,30	4,75	3,25	2,35		2	h	3,00	4,00	5,00	6,00	7,00	4,75	3,25	2,35	
	g	3	0	2	3	0	2	3	0			g	3	0	2	3	0	2	3	0	
50	h	3,00	4,00	5,00	4,70	3,80	2,45	1,75	0,90		50	h	3,00	4,00	5,00	6,00	3,80	2,45	1,75	0,90	
	g	3	0	2	3	0	2	3	0			g	3	0	2	3	0	2	3	0	
År	H	4,0	5,0	6,0	7,0	8,0	9,0	10,0	11,0		År	H	4,0	5,0	6,0	7,0	8,0	9,0	10,0	11,0	
1	h	3,00	4,00	5,00	6,00	7,00	7,60	4,95	3,55		1	h	3,00	4,00	5,00	6,00	7,00	8,00	4,95	3,55	
	g	3	0	2	3	0	2	3	0			g	3	0	2	3	0	2	3	0	
2	h	3,00	4,00	5,00	6,00	7,00	7,10	4,60	3,35		2	h	3,00	4,00	5,00	6,00	7,00	8,00	4,60	3,35	
	g	3	0	2	3	0	2	3	0			g	3	0	2	3	0	2	3	0	
50	h	3,00	4,00	5,00	6,00	5,35	3,60	2,40	1,80		50	h	3,00	4,00	5,00	6,00	6,00	3,60	2,40	1,80	
	g	3	0	2	3	0	2	3	0			g	3	0	2	3	0	2	3	0	
År	H	4,0	5,0	6,0	7,0	8,0	9,0	10,0	11,0		År	H	4,0	5,0	6,0	7,0	8,0	9,0	10,0	11,0	
1	h	3,00	4,00	5,00	6,00	7,00	8,00	9,00	6,20		1	h	3,00	4,00	5,00	6,00	7,00	8,00	9,00	6,20	
	g	3	0	2	3	0	2	3	0			g	3	0	2	3	0	2	3	0	
2	h	3,00	4,00	5,00	6,00	7,00	8,00	9,00	5,65		2	h	3,00	4,00	5,00	6,00	7,00	8,00	9,00	5,65	
	g	3	0	2	3	0	2	3	0			g	3	0	2	3	0	2	3	0	
50	h	3,00	4,00	5,00	6,00	7,00	7,00	4,20	3,20		50	h	3,00	4,00	5,00	6,00	7,00	8,00	4,20	3,20	
	g	3	0	2	3	0	2	3	0			g	3	0	2	3	0	2	3	0	
År	H	4,0	5,0	6,0	7,0	8,0	9,0	10,0	11,0		År	H	4,0	5,0	6,0	7,0	8,0	9,0	10,0	11,0	
1	h	3,00	4,00	5,00	6,00	7,00	8,00	9,00	10,00		1	h	3,00	4,00	5,00	6,00	7,00	8,00	9,00	10,00	
	g	3	0	2	3	0	2	3	0			g	3	0	2	3	0	2	3	0	
2	h	3,00	4,00	5,00	6,00	7,00	8,00	9,00	9,65		2	h	3,00	4,00	5,00	6,00	7,00	8,00	9,00	9,65	
	g	3	0	2	3	0	2	3	0			g	3	0	2	3	0	2	3	0	
50	h	3,00	4,00	5,00	6,00	7,00	8,00	5,65	4,15		50	h	3,00	4,00	5,00	6,00	7,00	8,00	5,65	4,15	
	g	3	0	2	3	0	2	3	0			g	3	0	2	3	0	2	3	0	
Referensvind 21 m/s - Säkerhetsklass 2 - Tabell 5:21:2																					
Terrängtyp I											Terrängtyp I										
År	H	4,0	5,0	6,0	7,0	8,0	9,0	10,0	11,0		År	H	4,0	5,0	6,0	7,0	8,0	9,0	10,0	11,0	
1	h	3,00	4,00	5,00	6,00	5,85	4,10	2,75	2,10		1	h	3,00	4,00	5,00	6,00	7,00	4,10	2,75	2,10	
	g	3	0	2	3	0	2	3	0			g	3	0	2	3	0	2	3	0	
2	h	3,00	4,00	5,00	6,00	5,60	3,80	2,60	1,95		2	h	3,00	4,00	5,00	6,00	7,00	3,80	2,60	1,95	
	g	3	0	2	3	0	2	3	0			g	3	0	2	3	0	2	3	0	
50	h	3,00	4,00	4,65	4,20	3,20	2,10	1,10	0,65		50	h	3,00	4,00	5,00	6,00	3,20	2,10	1,10	0,65	
	g	3	0	2	3	0	2	3	0			g	3	0	2	3	0	2	3	0	
År	H	4,0	5,0	6,0	7,0	8,0	9,0	10,0	11,0		År	H	4,0	5,0	6,0	7,0	8,0	9,0	10,0	11,0	
1	h	3,00	4,00	5,00	6,00	7,00	6,40	4,00	3,05		1	h	3,00	4,00	5,00	6,00	7,00	6,40	4,00	3,05	
	g	3	0	2	3	0	2	3	0			g	3	0	2	3	0	2	3	0	
2	h	3,00	4,00	5,00	6,00	7,00	5,70	3,75	2,70		2	h	3,00	4,00	5,00	6,00	7,00	5,70	3,75	2,70	
	g	3	0	2	3	0	2	3	0			g	3	0	2	3	0	2	3	0	
50	h	3,00	4,00	5,00	5,25	4,70	3,05	2,00	1,20		50	h	3,00	4,00	5,00	6,00	4,70	3,05	2,00	1,20	
	g	3	0	2	3	0	2	3	0			g	3	0	2	3	0	2	3	0	
År	H	4,0	5,0	6,0	7,0	8,0	9,0	10,0	11,0		År	H	4,0	5,0	6,0	7,0	8,0	9,0	10,0	11,0	
1	h	3,00	4,00	5,00	6,00	7,00	8,00	8,90	5,05		1	h	3,00	4,00	5,00	6,00	7,00	8,00	9,00	5,05	
	g	3	0	2	3	0	2	3	0			g	3	0	2	3	0	2	3	0	
2	h	3,00	4,00	5,00	6,00	7,00	8,00	7,20	4,75		2	h	3,00	4,00	5,00	6,00	7,00	8,00	7,20	4,75	
	g	3	0	2	3	0	2	3	0			g	3	0	2	3	0	2	3	0	
50	h	3,00	4,00	5,00	6,00	7,00	5,45	3,55	2,60		50	h	3,00	4,00	5,00	6,00	7,00	5,45	3,55	2,60	
	g	3	0	2	3	0	2	3	0			g	3	0	2	3	0	2	3	0	
År	H	4,0	5,0	6,0	7,0	8,0	9,0	10,0	11,0		År	H	4,0	5,0	6,0	7,0	8,0	9,0	10,0	11,0	
1	h	3,00	4,00	5,00	6,00	7,00	8,00	9,00	7,30		1	h	3,00	4,00	5,00	6,00	7,00	8,00	9,00	7,30	
	g	3	0	2	3	0	2	3	0			g	3	0	2	3	0	2	3	0	
2	h	3,00	4,00	5,00	6,00	7,00	8,00	9,00	6,75		2	h	3,00	4,00	5,00	6,00	7,00	8,00	9,00	6,75	
	g	3	0	2	3	0	2	3	0			g	3	0	2	3	0	2	3	0	
50	h	3,00	4,00	5,00	6,00	7,00	7,00	4,70	3,50		50	h	3,00	4,00	5,00	6,00	7,00	8,00	4,70	3,50	
	g	3	0	2	3	0	2	3	0			g	3	0	2	3	0	2	3	0	

Höjd- och dimensioneringstabell - typ 5

Referensvind 22 m/s

H=Skyltställshöjd
h=Max skylthöjd vid max Ø utskruvningslängd: 0,25 m
g=Antal nivåer där gitterrätten sitter med 1m c/c

H=Skyltställshöjd
h=Max skylthöjd vid valfri utskruvningslängd med bottenstag
g=Antal nivåer där gitterrätten sitter med 1m c/c

Referensvind 22 m/s - Säkerhetsklass 1 - Tabell 5:22:1																							
		År	H	4,0	5,0	6,0	7,0	8,0	9,0	10,0	11,0			År	H	4,0	5,0	6,0	7,0	8,0	9,0	10,0	11,0
Terrängtyp I	1	h	3,00	4,00	5,00	6,00	5,90	4,10	2,75	2,10													
		g	3	0	2	3	0	2	3	0													
	2	h	3,00	4,00	5,00	6,00	5,60	3,85	2,60	2,00													
		g	3	0	2	3	0	2	3	0													
	50	h	3,00	4,00	4,65	4,20	3,20	2,10	1,10	0,65													
		g	3	0	2	3	0	2	3	0													
Terrängtyp II	1	h	3,00	4,00	5,00	6,00	7,00	6,45	4,05	3,05													
		g	3	0	2	3	0	2	3	0													
	2	h	3,00	4,00	5,00	6,00	7,00	5,70	3,75	2,70													
		g	3	0	2	3	0	2	3	0													
	50	h	3,00	4,00	5,00	5,25	4,70	3,05	2,05	1,20													
		g	3	0	2	3	0	2	3	0													
Terrängtyp III	1	h	3,00	4,00	5,00	6,00	7,00	8,00	8,95	5,10													
		g	3	0	2	3	0	2	3	0													
	2	h	3,00	4,00	5,00	6,00	7,00	8,00	7,25	4,75													
		g	3	0	2	3	0	2	3	0													
	50	h	3,00	4,00	5,00	6,00	7,00	5,50	3,60	2,60													
		g	3	0	2	3	0	2	3	0													
Terrängtyp IV	1	h	3,00	4,00	5,00	6,00	7,00	8,00	9,00	7,30													
		g	3	0	2	3	0	2	3	0													
	2	h	3,00	4,00	5,00	6,00	7,00	8,00	9,00	6,90													
		g	3	0	2	3	0	2	3	0													
	50	h	3,00	4,00	5,00	6,00	7,00	7,00	4,70	3,55													
		g	3	0	2	3	0	2	3	0													

Referensvind 22 m/s - Säkerhetsklass 2 - Tabell 5:22:2																							
		År	H	4,0	5,0	6,0	7,0	8,0	9,0	10,0	11,0			År	H	4,0	5,0	6,0	7,0	8,0	9,0	10,0	11,0
Terrängtyp I	1	h	3,00	4,00	5,00	5,80	5,25	3,45	2,35	1,80													
		g	3	0	2	3	0	2	3	0													
	2	h	3,00	4,00	5,00	5,50	5,00	3,25	2,20	1,65													
		g	3	0	2	3	0	2	3	0													
	50	h	3,00	4,00	4,05	3,50	2,60	1,75	0,80	0,45													
		g	3	0	2	3	0	2	3	0													
Terrängtyp II	1	h	3,00	4,00	5,00	6,00	6,60	5,05	3,40	2,45													
		g	3	0	2	3	0	2	3	0													
	2	h	3,00	4,00	5,00	6,00	6,25	4,70	3,20	2,30													
		g	3	0	2	3	0	2	3	0													
	50	h	3,00	4,00	5,00	4,70	3,80	2,45	1,70	0,90													
		g	3	0	2	3	0	2	3	0													
Terrängtyp III	1	h	3,00	4,00	5,00	6,00	7,00	8,00	6,20	4,20													
		g	3	0	2	3	0	2	3	0													
	2	h	3,00	4,00	5,00	6,00	7,00	8,00	5,55	3,95													
		g	3	0	2	3	0	2	3	0													
	50	h	3,00	4,00	5,00	6,00	6,15	4,35	3,05	2,20													
		g	3	0	2	3	0	2	3	0													
Terrängtyp IV	1	h	3,00	4,00	5,00	6,00	7,00	8,00	9,00	6,05													
		g	3	0	2	3	0	2	3	0													
	2	h	3,00	4,00	5,00	6,00	7,00	8,00	9,00	5,40													
		g	3	0	2	3	0	2	3	0													
	50	h	3,00	4,00	5,00	6,00	6,70	5,50	3,80	2,80													
		g	3	0	2	3	0	2	3	0													

+8 Monterings- och dimensioneringsinstruktion för skyltställ, version M+8SE-1101

Höjd- och dimensioneringstabell - typ 5

Referensvind 23 m/s

H= Skytställshöjd

h= Max skyllhöjd vid max Ø utskruvningslängd: 0,25 m

g= Antal nivåer där gitterrätten sitter med 1m c/c

H= Skytställshöjd

h= Max skyllhöjd vid valfri utskruvningslängd med bottenstag

g= Antal nivåer där gitterrätten sitter med 1m c/c

Referensvind 23 m/s - Säkerhetsklass 1 - Tabell 5:23:1																					
Terrängtyp I											Terrängtyp I										
År	H	4,0	5,0	6,0	7,0	8,0	9,0	10,0	11,0		År	H	4,0	5,0	6,0	7,0	8,0	9,0	10,0	11,0	
1	h	3,00	4,00	5,00	5,85	5,30	3,50	2,35	1,80		1	h	3,00	4,00	5,00	6,00	5,70	3,50	2,35	1,80	
	g	3	0	2	3	0	2	3	0			1	g	3	0	2	3	0	2	3	0
2	h	3,00	4,00	5,00	5,55	5,05	3,30	2,20	1,65		2		h	3,00	4,00	5,00	6,00	5,15	3,30	2,20	1,65
	g	3	0	2	3	0	2	3	0			2	g	3	0	2	3	0	2	3	0
50	h	3,00	4,00	4,10	3,50	2,60	1,80	0,80	0,45		50		h	3,00	4,00	5,00	4,50	2,60	1,80	0,80	0,45
	g	3	0	2	3	0	2	3	0			50	g	3	0	2	3	0	2	3	0
Terrängtyp II											Terrängtyp II										
År	H	4,0	5,0	6,0	7,0	8,0	9,0	10,0	11,0		År	H	4,0	5,0	6,0	7,0	8,0	9,0	10,0	11,0	
1	h	3,00	4,00	5,00	6,00	6,70	5,10	3,45	2,45		1	h	3,00	4,00	5,00	6,00	7,00	5,10	3,45	2,45	
	g	3	0	2	3	0	2	3	0			1	g	3	0	2	3	0	2	3	0
2	h	3,00	4,00	5,00	6,00	6,30	4,75	3,25	2,30		2		h	3,00	4,00	5,00	6,00	7,00	4,75	3,25	2,30
	g	3	0	2	3	0	2	3	0			2	g	3	0	2	3	0	2	3	0
50	h	3,00	4,00	5,00	4,75	3,85	2,50	1,75	0,90		50		h	3,00	4,00	5,00	6,00	3,85	2,50	1,75	0,90
	g	3	0	2	3	0	2	3	0			50	g	3	0	2	3	0	2	3	0
Terrängtyp III											Terrängtyp III										
År	H	4,0	5,0	6,0	7,0	8,0	9,0	10,0	11,0		År	H	4,0	5,0	6,0	7,0	8,0	9,0	10,0	11,0	
1	h	3,00	4,00	5,00	6,00	7,00	8,00	6,30	4,20		1	h	3,00	4,00	5,00	6,00	7,00	8,00	6,30	4,20	
	g	3	0	2	3	0	2	3	0			1	g	3	0	2	3	0	2	3	0
2	h	3,00	4,00	5,00	6,00	7,00	8,00	5,65	3,95		2		h	3,00	4,00	5,00	6,00	7,00	8,00	5,65	3,95
	g	3	0	2	3	0	2	3	0			2	g	3	0	2	3	0	2	3	0
50	h	3,00	4,00	5,00	6,00	6,20	4,55	3,10	2,20		50		h	3,00	4,00	5,00	6,00	7,00	4,55	3,10	2,20
	g	3	0	2	3	0	2	3	0			50	g	3	0	2	3	0	2	3	0
Terrängtyp IV											Terrängtyp IV										
År	H	4,0	5,0	6,0	7,0	8,0	9,0	10,0	11,0		År	H	4,0	5,0	6,0	7,0	8,0	9,0	10,0	11,0	
1	h	3,00	4,00	5,00	6,00	7,00	8,00	9,00	6,10		1	h	3,00	4,00	5,00	6,00	7,00	8,00	9,00	6,10	
	g	3	0	2	3	0	2	3	0			1	g	3	0	2	3	0	2	3	0
2	h	3,00	4,00	5,00	6,00	7,00	8,00	9,00	5,50		2		h	3,00	4,00	5,00	6,00	7,00	8,00	9,00	5,50
	g	3	0	2	3	0	2	3	0			2	g	3	0	2	3	0	2	3	0
50	h	3,00	4,00	5,00	6,00	6,80	5,60	3,80	3,05		50		h	3,00	4,00	5,00	6,00	7,00	5,60	3,80	3,05
	g	3	0	2	3	0	2	3	0			50	g	3	0	2	3	0	2	3	0
Referensvind 23 m/s - Säkerhetsklass 2 - Tabell 5:23:2																					
Terrängtyp I											Terrängtyp I										
År	H	4,0	5,0	6,0	7,0	8,0	9,0	10,0	11,0		År	H	4,0	5,0	6,0	7,0	8,0	9,0	10,0	11,0	
1	h	3,00	4,00	5,00	5,10	4,55	2,80	2,00	1,20		1	h	3,00	4,00	5,00	6,00	4,55	2,80	2,00	1,20	
	g	3	0	2	3	0	2	3	0			1	g	3	0	2	3	0	2	3	0
2	h	3,00	4,00	5,00	4,90	4,05	2,65	1,85	1,05		2		h	3,00	4,00	5,00	6,00	4,05	2,65	1,85	1,05
	g	3	0	2	3	0	2	3	0			2	g	3	0	2	3	0	2	3	0
50	h	3,00	4,00	3,70	3,10	2,20	1,20	0,55	X		50		h	3,00	4,00	5,00	3,55	2,20	1,20	0,55	X
	g	3	0	2	3	0	2	3				50	g	3	0	2	3	0	2	3	
Terrängtyp II											Terrängtyp II										
År	H	4,0	5,0	6,0	7,0	8,0	9,0	10,0	11,0		År	H	4,0	5,0	6,0	7,0	8,0	9,0	10,0	11,0	
1	h	3,00	4,00	5,00	6,00	5,90	4,10	2,75	2,10		1	h	3,00	4,00	5,00	6,00	7,00	4,10	2,75	2,10	
	g	3	0	2	3	0	2	3	0			1	g	3	0	2	3	0	2	3	0
2	h	3,00	4,00	5,00	6,00	5,60	3,85	2,60	1,95		2		h	3,00	4,00	5,00	6,00	7,00	3,85	2,60	1,95
	g	3	0	2	3	0	2	3	0			2	g	3	0	2	3	0	2	3	0
50	h	3,00	4,00	4,80	4,25	3,25	2,10	1,10	0,60		50		h	3,00	4,00	5,00	6,00	3,25	2,10	1,10	0,60
	g	3	0	2	3	0	2	3	0			50	g	3	0	2	3	0	2	3	0
Terrängtyp III											Terrängtyp III										
År	H	4,0	5,0	6,0	7,0	8,0	9,0	10,0	11,0		År	H	4,0	5,0	6,0	7,0	8,0	9,0	10,0	11,0	
1	h	3,00	4,00	5,00	6,00	7,00	7,90	5,05	3,60		1	h	3,00	4,00	5,00	6,00	7,00	8,00	5,05	3,60	
	g	3	0	2	3	0	2	3	0			1	g	3	0	2	3	0	2	3	0
2	h	3,00	4,00	5,00	6,00	7,00	7,40	4,70	3,40		2		h	3,00	4,00	5,00	6,00	7,00	8,00	4,70	3,40
	g	3	0	2	3	0	2	3	0			2	g	3	0	2	3	0	2	3	0
50	h	3,00	4,00	5,00	6,00	5,55	3,70	2,50	1,85		50		h	3,00	4,00	5,00	6,00	7,00	3,70	2,50	1,85
	g	3	0	2	3	0	2	3	0			50	g	3	0	2	3	0	2	3	0
Terrängtyp IV											Terrängtyp IV										
År	H	4,0	5,0	6,0	7,0	8,0	9,0	10,0	11,0		År	H	4,0	5,0	6,0	7,0	8,0	9,0	10,0	11,0	
1	h	3,00	4,00	5,00	6,00	7,00	8,00	7,15	4,95		1	h	3,00	4,00	5,00	6,00	7,00	8,00	7,15	4,95	
	g	3	0	2	3	0	2	3	0			1	g	3	0	2	3	0	2	3	0
2	h	3,00	4,00	5,00	6,00	7,00	8,00	6,40	4,60		2		h	3,00	4,00	5,00	6,00	7,00	8,00	6,40	4,60
	g	3	0	2	3	0	2	3	0			2	g	3	0	2	3	0	2	3	0
50	h	3,00	4,00	5,00	6,00	5,90	4,60	3,25	2,40		50		h	3,00	4,00	5,00	6,00	7,00	4,60	3,25	2,40
	g	3	0	2	3	0	2	3	0			50	g	3	0	2	3	0	2	3	0

Höjd- och dimensioneringstabell - typ 5

Referensvind 24 m/s

H=Skyltställshöjd

h=Max skylthöjd vid max Ø utskruvningslängd: 0,25 m

g=Antal nivåer där gitterrätten sitter med 1m c/c

H=Skyltställshöjd

h=Max skylthöjd vid valfri utskruvningslängd med bottenstag

g=Antal nivåer där gitterrätten sitter med 1m c/c

Referensvind 24 m/s - Säkerhetsklass 1 - Tabell 5:24:1																							
		År	H	4,0	5,0	6,0	7,0	8,0	9,0	10,0	11,0			År	H	4,0	5,0	6,0	7,0	8,0	9,0	10,0	11,0
Terrängtyp I	1	h	3,00	4,00	5,00	5,20	4,65	3,05	2,05	1,25													
		g	3	0	2	3	0	2	3	0													
	2	h	3,00	4,00	5,00	5,00	4,15	2,70	1,90	1,10													
		g	3	0	2	3	0	2	3	0													
	50	h	3,00	4,00	3,75	3,15	2,25	1,25	0,55	X													
		g	3	0	2	3	0	2	3	0													
Terrängtyp II	1	h	3,00	4,00	5,00	6,00	5,95	4,20	2,80	2,10													
		g	3	0	2	3	0	2	3	0													
	2	h	3,00	4,00	5,00	6,00	5,70	3,90	2,65	2,00													
		g	3	0	2	3	0	2	3	0													
	50	h	3,00	4,00	4,85	4,30	3,30	2,15	1,15	0,65													
		g	3	0	2	3	0	2	3	0													
Terrängtyp III	1	h	3,00	4,00	5,00	6,00	7,00	8,00	5,15	3,70													
		g	3	0	2	3	0	2	3	0													
	2	h	3,00	4,00	5,00	6,00	7,00	7,50	4,80	3,45													
		g	3	0	2	3	0	2	3	0													
	50	h	3,00	4,00	5,00	6,00	5,60	3,75	2,55	1,90													
		g	3	0	2	3	0	2	3	0													
Terrängtyp IV	1	h	3,00	4,00	5,00	6,00	7,00	8,00	7,30	5,05													
		g	3	0	2	3	0	2	3	0													
	2	h	3,00	4,00	5,00	6,00	7,00	8,00	6,55	4,70													
		g	3	0	2	3	0	2	3	0													
	50	h	3,00	4,00	5,00	6,00	6,00	4,65	3,30	2,45													
		g	3	0	2	3	0	2	3	0													

Referensvind 24 m/s - Säkerhetsklass 2 - Tabell 5:24:2																							
		År	H	4,0	5,0	6,0	7,0	8,0	9,0	10,0	11,0			År	H	4,0	5,0	6,0	7,0	8,0	9,0	10,0	11,0
Terrängtyp I	1	h	3,00	4,00	5,00	4,65	3,75	2,40	1,70	0,90													
		g	3	0	2	3	0	2	3	0													
	2	h	3,00	4,00	5,00	4,45	3,50	2,25	1,55	0,80													
		g	3	0	2	3	0	2	3	0													
	50	h	3,00	3,80	3,35	2,50	1,95	0,95	0,40	X													
		g	3	0	2	3	0	2	3	0													
Terrängtyp II	1	h	3,00	4,00	5,00	6,00	5,30	3,55	2,35	1,80													
		g	3	0	2	3	0	2	3	0													
	2	h	3,00	4,00	5,00	5,65	5,10	3,30	2,20	1,65													
		g	3	0	2	3	0	2	3	0													
	50	h	3,00	4,00	4,20	3,60	2,65	1,80	0,80	0,45													
		g	3	0	2	3	0	2	3	0													
Terrängtyp III	1	h	3,00	4,00	5,00	6,00	7,00	6,95	4,15	3,15													
		g	3	0	2	3	0	2	3	0													
	2	h	3,00	4,00	5,00	6,00	7,00	6,35	3,90	2,80													
		g	3	0	2	3	0	2	3	0													
	50	h	3,00	4,00	5,00	5,25	5,00	3,20	2,15	1,55													
		g	3	0	2	3	0	2	3	0													
Terrängtyp IV	1	h	3,00	4,00	5,00	6,00	7,00	8,00	5,55	4,05													
		g	3	0	2	3	0	2	3	0													
	2	h	3,00	4,00	5,00	6,00	7,00	7,55	5,15	3,80													
		g	3	0	2	3	0	2	3	0													
	50	h	3,00	4,00	5,00	5,75	5,35	3,75	2,60	2,10													
		g	3	0	2	3	0	2	3	0													

+8 Monterings- och dimensioneringsinstruktion för skyltställ, version M+8SE-1101

Höjd- och dimensioneringstabell - typ 5

Referensvind 25 m/s

H= Skytställshöjd
h= Max skylthöjd vid max Ø utskruvningslängd: 0,25 m
g= Antal nivåer där gitterräcken sitter med 1m c/c

H= Skytställshöjd
h= Max skylthöjd vid valfri utskruvningslängd med bottenstag
g= Antal nivåer där gitterräcken sitter med 1m c/c

Referensvind 25 m/s - Säkerhetsklass 1 - Tabell 5:25:1																																			
		Terrängtyp I										Terrängtyp II																							
År	H	4,0		5,0		6,0		7,0		8,0		9,0		10,0		11,0		År	H	4,0		5,0		6,0		7,0		8,0		9,0		10,0		11,0	
		h	g	h	g	h	g	h	g	h	g	h	g	h	g	h	g			h	g	h	g	h	g	h	g	h	g	h	g	h	g		
1	h	3,00	4,00	5,00	4,70	3,80	2,50	1,75	0,95	3,00	4,00	5,00	6,00	3,80	2,50	1,75	0,95	3,00	4,00	5,00	6,00	3,80	2,50	1,75	0,95	3,00	4,00	5,00	6,00	3,80	2,50	1,75	0,95		
	g	3	0	2	3	0	2	3	0	3	0	2	3	0	2	3	0	3	0	2	3	0	2	3	0	3	0	2	3	0	2	3	0		
2	h	3,00	4,00	5,00	4,50	3,55	2,30	1,60	0,80	3,00	4,00	5,00	6,00	3,55	2,30	1,60	0,80	3,00	4,00	5,00	6,00	3,55	2,30	1,60	0,80	3,00	4,00	5,00	6,00	3,55	2,30	1,60	0,80		
	g	3	0	2	3	0	2	3	0	3	0	2	3	0	2	3	0	3	0	2	3	0	2	3	0	3	0	2	3	0	2	3	0		
50	h	3,00	3,85	3,40	2,55	2,00	0,95	0,40	X	3,00	4,00	5,00	3,10	2,00	0,95	0,40	X	3,00	4,00	5,00	3,10	2,00	0,95	0,40	X	3,00	4,00	5,00	3,10	2,00	0,95	0,40	X		
	g	3	0	2	3	0	2	3	0	3	0	2	3	0	2	3	0	3	0	2	3	0	2	3	0	3	0	2	3	0	2	3	0		

Referensvind 25 m/s - Säkerhetsklass 2 - Tabell 5:25:2																																			
		Terrängtyp I										Terrängtyp II																							
År	H	4,0		5,0		6,0		7,0		8,0		9,0		10,0		11,0		År	H	4,0		5,0		6,0		7,0		8,0		9,0		10,0		11,0	
		h	g	h	g	h	g	h	g	h	g	h	g	h	g	h	g			h	g	h	g	h	g	h	g	h	g	h	g	h	g		
1	h	3,00	4,00	4,70	4,20	3,25	2,10	1,15	0,65	3,00	4,00	5,00	6,00	3,25	2,10	1,15	0,65	3,00	4,00	5,00	6,00	3,25	2,10	1,15	0,65	3,00	4,00	5,00	6,00	3,25	2,10	1,15	0,65		
	g	3	0	2	3	0	2	3	0	3	0	2	3	0	2	3	0	3	0	2	3	0	2	3	0	3	0	2	3	0	2	3	0		
2	h	3,00	4,00	4,45	3,80	3,05	1,95	1,00	0,55	3,00	4,00	5,00	5,35	3,05	1,95	1,00	0,55	3,00	4,00	5,00	6,00	4,25	2,75	1,90	1,10	3,00	4,00	5,00	6,00	4,25	2,75	1,90	1,10		
	g	3	0	2	3	0	2	3	0	3	0	2	3	0	2	3	0	3	0	2	3	0	2	3	0	3	0	2	3	0	2	3	0		
50	h	3,00	3,35	2,80	2,20	1,70	0,70	X	X	3,00	4,00	5,00	2,45	1,70	0,70	X	X	3,00	4,00	5,00	3,75	2,35	1,55	0,55	X	3,00	4,00	5,00	3,75	2,35	1,55	0,55	X		
	g	3	0	2	3	0	2	3	0	3	0	2	3	0	2	3	0	3	0	2	3	0	2	3	0	3	0	2	3	0	2	3	0		

Höjd- och dimensioneringstabell - typ 5

Referensvind 26 m/s

H=Skyltställshöjd
h=Max skylthöjd vid max Ø utskruvningslängd: 0,25 m
g=Antal nivåer där gitterrätten sitter med 1m c/c

H=Skyltställshöjd
h=Max skylthöjd vid valfri utskruvningslängd med bottenstag
g=Antal nivåer där gitterrätten sitter med 1m c/c

Referensvind 26 m/s - Säkerhetsklass 1 - Tabell 5:26:1																			
Terrängtyp I									Terrängtyp I										
År	H	4,0	5,0	6,0	7,0	8,0	9,0	10,0	11,0	År	H	4,0	5,0	6,0	7,0	8,0	9,0	10,0	11,0
1	h	3,00	4,00	4,80	4,30	3,35	2,15	1,20	0,70	h	3,00	4,00	5,00	6,00	3,35	2,15	1,20	0,70	
	g	3	0	2	3	0	2	3	0	g	3	0	2	3	0	2	3	0	
	h	3,00	4,00	4,55	4,10	3,15	2,05	1,05	0,60	h	3,00	4,00	5,00	6,00	3,15	2,05	1,05	0,60	
2	g	3	0	2	3	0	2	3	0	g	3	0	2	3	0	2	3	0	
	h	3,00	3,45	3,10	2,25	1,75	0,75	X	X	h	3,00	4,00	5,00	2,55	1,75	0,75	X	X	
	g	3	0	2	3	0	2	3	0	g	3	0	2	3	0	2	3	0	
50	h	3,00	4,00	5,00	5,40	4,90	3,15	2,10	1,55	h	3,00	4,00	5,00	6,00	4,95	3,15	2,10	1,55	
	g	3	0	2	3	0	2	3	0	g	3	0	2	3	0	2	3	0	
	h	3,00	4,00	5,00	5,10	4,55	2,80	1,95	1,15	h	3,00	4,00	5,00	6,00	4,55	2,80	1,95	1,15	
1	g	3	0	2	3	0	2	3	0	g	3	0	2	3	0	2	3	0	
	h	3,00	4,00	5,00	6,00	7,00	5,75	3,70	2,70	h	3,00	4,00	5,00	6,00	7,00	5,75	3,70	2,70	
	g	3	0	2	3	0	2	3	0	g	3	0	2	3	0	2	3	0	
2	h	3,00	4,00	5,00	6,00	7,00	5,25	3,50	2,50	h	3,00	4,00	5,00	6,00	7,00	5,25	3,50	2,50	
	g	3	0	2	3	0	2	3	0	g	3	0	2	3	0	2	3	0	
	h	3,00	4,00	5,00	6,00	7,00	5,25	3,50	2,50	h	3,00	4,00	5,00	6,00	7,00	5,25	3,50	2,50	
50	g	3	0	2	3	0	2	3	0	g	3	0	2	3	0	2	3	0	
	h	3,00	4,00	5,00	4,85	4,55	2,70	1,90	1,05	h	3,00	4,00	5,00	6,00	4,55	2,70	1,90	1,05	
	g	3	0	2	3	0	2	3	0	g	3	0	2	3	0	2	3	0	
1	h	3,00	4,00	5,00	6,00	7,00	7,20	4,90	3,65	h	3,00	4,00	5,00	6,00	7,00	8,00	4,90	3,65	
	g	3	0	2	3	0	2	3	0	g	3	0	2	3	0	2	3	0	
	h	3,00	4,00	5,00	6,00	7,00	6,90	4,55	3,45	h	3,00	4,00	5,00	6,00	7,00	7,25	4,55	3,45	
2	g	3	0	2	3	0	2	3	0	g	3	0	2	3	0	2	3	0	
	h	3,00	4,00	5,00	6,00	7,00	6,90	4,55	3,45	h	3,00	4,00	5,00	6,00	7,00	7,25	4,55	3,45	
	g	3	0	2	3	0	2	3	0	g	3	0	2	3	0	2	3	0	
50	h	3,00	4,00	5,00	5,10	4,95	3,35	2,35	1,85	h	3,00	4,00	5,00	6,00	5,05	3,35	2,35	1,85	
	g	3	0	2	3	0	2	3	0	g	3	0	2	3	0	2	3	0	

Referensvind 26 m/s - Säkerhetsklass 2 - Tabell 5:26:2																			
Terrängtyp I									Terrängtyp I										
År	H	4,0	5,0	6,0	7,0	8,0	9,0	10,0	11,0	År	H	4,0	5,0	6,0	7,0	8,0	9,0	10,0	11,0
1	h	3,00	4,00	4,20	3,60	2,65	1,85	0,85	0,50	h	3,00	4,00	5,00	4,65	2,65	1,85	0,85	0,50	
	g	3	0	2	3	0	2	3	0	g	3	0	2	3	0	2	3	0	
	h	3,00	4,00	4,00	3,40	2,50	1,70	0,75	0,40	h	3,00	4,00	5,00	4,25	2,50	1,70	0,75	0,40	
2	g	3	0	2	3	0	2	3	0	g	3	0	2	3	0	2	3	0	
	h	3,00	3,00	2,50	1,95	1,15	0,50	X	X	h	3,00	4,00	4,05	2,15	1,15	0,50	X	X	
	g	3	0	2	3	0	2	3	0	g	3	0	2	3	0	2	3	0	
50	h	3,00	4,00	5,00	4,80	3,95	2,55	1,75	0,95	h	3,00	4,00	5,00	6,00	3,95	2,55	1,75	0,95	
	g	3	0	2	3	0	2	3	0	g	3	0	2	3	0	2	3	0	
	h	3,00	4,00	5,00	4,60	3,70	2,40	1,65	0,80	h	3,00	4,00	5,00	6,00	3,70	2,40	1,65	0,80	
1	g	3	0	2	3	0	2	3	0	g	3	0	2	3	0	2	3	0	
	h	3,00	4,00	5,00	6,00	6,00	4,20	2,80	2,10	h	3,00	4,00	5,00	6,00	7,00	4,20	2,80	2,10	
	g	3	0	2	3	0	2	3	0	g	3	0	2	3	0	2	3	0	
2	h	3,00	4,00	5,00	6,00	6,00	4,20	2,80	2,10	h	3,00	4,00	5,00	6,00	7,00	4,20	2,80	2,10	
	g	3	0	2	3	0	2	3	0	g	3	0	2	3	0	2	3	0	
	h	3,00	4,00	5,00	6,00	6,00	4,20	2,80	2,10	h	3,00	4,00	5,00	6,00	7,00	4,20	2,80	2,10	
50	g	3	0	2	3	0	2	3	0	g	3	0	2	3	0	2	3	0	
	h	3,00	4,00	4,65	4,35	3,60	2,30	1,60	0,75	h	3,00	4,00	5,00	6,00	3,60	2,30	1,60	0,75	
	g	3	0	2	3	0	2	3	0	g	3	0	2	3	0	2	3	0	
1	h	3,00	4,00	5,00	6,00	6,95	5,80	3,90	3,10	h	3,00	4,00	5,00	6,00	7,00	5,80	3,90	3,10	
	g	3	0	2	3	0	2	3	0	g	3	0	2	3	0	2	3	0	
	h	3,00	4,00	5,00	6,00	6,50	5,30	3,65	2,75	h	3,00	4,00	5,00	6,00	7,00	5,30	3,65	2,75	
2	g	3	0	2	3	0	2	3	0	g	3	0	2	3	0	2	3	0	
	h	3,00	4,00	5,00	6,00	6,50	5,30	3,65	2,75	h	3,00	4,00	5,00	6,00	7,00	5,30	3,65	2,75	
	g	3	0	2	3	0	2	3	0	g	3	0	2	3	0	2	3	0	
50	h	3,00	4,00	5,00	4,60	3,95	2,65	1,95	1,25	h	3,00	4,00	5,00	6,00	3,95	2,65	1,95	1,25	
	g	3	0	2	3	0	2	3	0	g	3	0	2	3	0	2	3	0	

+8 Monterings- och dimensioneringsinstruktion för skyltställ, version M+8SE-1101

Höjd- och dimensioneringstabell - typ 6

Referensvind 21 m/s

H= Skytställshöjd
h= Max skylthöjd vid max Ø utskruvningslängd: 0,25 m
g= Antal nivåer där gitterrätten sitter med 1m c/c

H= Skytställshöjd
h= Max skylthöjd vid valfri utskruvningslängd med bottenstag
g= Antal nivåer där gitterrätten sitter med 1m c/c

Referensvind 21 m/s - Säkerhetsklass 1 - Tabell 6:21:1																					
Terrängtyp I											Terrängtyp II										
År	H	4,0	5,0	6,0	7,0	8,0	9,0	10,0	11,0		År	H	4,0	5,0	6,0	7,0	8,0	9,0	10,0	11,0	
1	h	3,00	4,00	5,00	4,90	4,30	3,70	3,20	2,55	Terrängtyp I	1	h	3,00	4,00	5,00	6,00	7,00	5,25	3,55	2,55	Terrängtyp II
	g	3	0	2	3	0	2	3	0			g	3	0	2	3	4	2	3	0	
	h	3,00	4,00	5,00	4,70	4,10	3,55	2,70	2,35			h	3,00	4,00	5,00	6,00	7,00	8,00	4,85	3,35	
2	g	3	0	2	3	0	2	3	0	2	g	3	0	2	3	4	2	3	0		
	h	3,00	3,95	3,50	2,70	2,40	1,80	0,80	0,65		h	3,00	4,00	5,00	6,00	3,80	2,50	1,60	0,80		
	g	3	0	2	3	0	2	3	0		g	3	0	2	3	4	2	3	0		
50	h	3,00	4,00	5,00	6,00	5,56	5,10	4,15	3,65	50	h	3,00	4,00	5,00	6,00	7,00	8,00	5,10	3,65		
	g	3	0	2	3	0	2	3	0		g	3	0	2	3	0	2	3	0		
	h	3,00	4,00	5,00	6,00	5,40	4,85	3,95	3,45		h	3,00	4,00	5,00	6,00	7,00	8,00	4,75	3,45		
2	g	3	0	2	3	0	2	3	0	2	g	3	0	2	3	4	2	3	0		
	h	3,00	4,00	5,00	6,00	7,00	7,00	6,30	5,55		h	3,00	4,00	5,00	6,00	7,00	8,00	9,00	5,80		
	g	3	0	2	3	0	2	3	0		g	3	0	2	3	0	2	3	0		
50	h	3,00	4,00	5,00	5,65	5,35	4,65	3,75	3,30	50	h	3,00	4,00	5,00	6,00	7,00	8,00	4,30	3,30		
	g	3	0	2	3	0	2	3	0		g	3	0	2	3	4	2	3	0		
	h	3,00	4,00	5,00	6,00	7,00	8,00	8,00	7,80		h	3,00	4,00	5,00	6,00	7,00	8,00	9,00	10,00		
2	g	3	0	2	3	0	2	3	0	2	g	3	0	2	3	0	2	3	4		
	h	3,00	4,00	5,00	6,00	7,00	8,00	7,70	7,10		h	3,00	4,00	5,00	6,00	7,00	8,00	9,00	10,00		
	g	3	0	2	3	0	2	3	0		g	3	0	2	3	0	2	3	4		
50	h	3,00	4,00	5,00	6,00	5,70	5,50	4,70	4,15	50	h	3,00	4,00	5,00	6,00	7,00	8,00	5,85	4,25		
	g	3	0	2	3	0	2	3	0		g	3	0	2	3	0	2	3	0		

Referensvind 21 m/s - Säkerhetsklass 2 - Tabell 6:21:2																					
Terrängtyp I											Terrängtyp II										
År	H	4,0	5,0	6,0	7,0	8,0	9,0	10,0	11,0		År	H	4,0	5,0	6,0	7,0	8,0	9,0	10,0	11,0	
1	h	3,00	4,00	4,85	4,40	3,80	3,25	2,40	2,10	Terrängtyp I	1	h	3,00	4,00	5,00	6,00	7,00	4,20	3,05	2,10	Terrängtyp II
	g	3	0	2	3	0	2	3	0			g	3	0	2	3	4	2	3	0	
	h	3,00	4,00	4,60	4,20	3,60	3,10	2,20	1,90			h	3,00	4,00	5,00	6,00	7,00	3,90	2,65	1,90	
2	g	3	0	2	3	0	2	3	0	2	g	3	0	2	3	4	2	3	0		
	h	3,00	3,45	3,15	2,35	2,00	1,00	0,55	0,40		h	3,00	4,00	5,00	5,65	3,20	2,05	0,95	0,60		
	g	3	0	2	3	0	2	3	0		g	3	0	2	3	4	2	3	0		
50	h	3,00	4,00	5,00	5,50	5,10	4,25	3,65	3,15	50	h	3,00	4,00	5,00	6,00	7,00	6,65	4,15	3,15		
	g	3	0	2	3	0	2	3	0		g	3	0	2	3	4	2	3	0		
	h	3,00	4,00	5,00	5,20	4,85	4,05	3,45	2,75		h	3,00	4,00	5,00	6,00	7,00	6,15	3,85	2,75		
2	g	3	0	2	3	0	2	3	0	2	g	3	0	2	3	4	5	3	0		
	h	3,00	4,00	5,00	6,00	7,00	6,65	5,60	5,15		h	3,00	4,00	5,00	6,00	7,00	8,00	9,00	5,20		
	g	3	0	2	3	0	2	3	0		g	3	0	2	3	0	2	3	0		
50	h	3,00	4,00	5,00	6,00	7,00	7,00	6,35	5,35	Terrängtyp III	50	h	3,00	4,00	5,00	6,00	7,00	8,00	7,75	4,90	Terrängtyp IV
	g	3	0	2	3	0	2	3	0			g	3	0	2	3	0	2	3	0	
	h	3,00	4,00	5,00	6,00	7,00	8,00	8,00	7,80			h	3,00	4,00	5,00	6,00	7,00	8,00	9,00	10,00	
2	g	3	0	2	3	0	2	3	0	2	g	3	0	2	3	0	2	3	4		
	h	3,00	4,00	5,00	6,00	7,00	8,00	7,70	7,10		h	3,00	4,00	5,00	6,00	7,00	8,00	9,00	10,00		
	g	3	0	2	3	0	2	3	0		g	3	0	2	3	0	2	3	4		
50	h	3,00	4,00	5,00	6,00	5,70	5,50	4,70	4,15	50	h	3,00	4,00	5,00	6,00	7,00	8,00	5,85	4,25		
	g	3	0	2	3	0	2	3	0		g	3	0	2	3	0	2	3	0		

Höjd- och dimensioneringstabell - typ 6

Referensvind 22 m/s

H=Skyltställshöjd
h=Max skylthöjd vid max Ø utskruvningslängd: 0,25 m
g=Antal nivåer där gitterrätten sitter med 1m c/c

H=Skyltställshöjd
h=Max skylthöjd vid valfri utskruvningslängd med bottenstag
g=Antal nivåer där gitterrätten sitter med 1m c/c

Referensvind 22 m/s - Säkerhetsklass 1 - Tabell 6:22:1																			
		Terrängtyp I									Terrängtyp II								
		År	H	4,0	5,0	6,0	7,0	8,0	9,0	10,0	11,0	År	H	4,0	5,0	6,0	7,0	8,0	9,0
Terrängtyp I	1	h	3,00	4,00	4,85	4,40	3,80	3,25	2,40	2,10	h	3,00	4,00	5,00	6,00	7,00	4,20	3,05	2,10
		g	3	0	2	3	0	2	3	0	g	3	0	2	3	4	2	3	0
	2	h	3,00	4,00	4,60	4,20	3,65	3,10	2,25	1,90	h	3,00	4,00	5,00	6,00	7,00	3,95	2,65	1,90
		g	3	0	2	3	0	2	3	0	g	3	0	2	3	4	2	3	0
	50	h	3,00	3,45	3,15	2,35	2,00	1,00	0,55	0,40	h	3,00	4,00	5,00	5,70	3,20	2,05	0,95	0,60
		g	3	0	2	3	0	2	3	0	g	3	0	2	3	4	2	3	0
Terrängtyp II	1	h	3,00	4,00	5,00	5,55	5,10	4,25	3,65	3,15	h	3,00	4,00	5,00	6,00	7,00	6,75	4,15	3,15
		g	3	0	2	3	0	2	3	0	g	3	0	2	3	4	2	3	0
	2	h	3,00	4,00	5,00	5,25	4,90	4,05	3,45	2,75	h	3,00	4,00	5,00	6,00	7,00	6,15	3,85	2,75
		g	3	0	2	3	0	2	3	0	g	3	0	2	3	4	5	3	0
	50	h	3,00	4,00	3,95	3,40	3,10	2,25	1,60	0,85	h	3,00	4,00	5,00	6,00	4,80	3,15	2,00	1,05
		g	3	0	2	3	0	2	3	0	g	3	0	2	3	4	2	3	0
Terrängtyp III	1	h	3,00	4,00	5,00	6,00	7,00	6,65	5,65	5,15	h	3,00	4,00	5,00	6,00	7,00	8,00	9,00	5,25
		g	3	0	2	3	0	2	3	0	g	3	0	2	3	0	2	3	0
	2	h	3,00	4,00	5,00	6,00	7,00	6,35	5,35	4,90	h	3,00	4,00	5,00	6,00	7,00	8,00	7,80	4,90
		g	3	0	2	3	0	2	3	0	g	3	0	2	3	0	2	3	0
	50	h	3,00	4,00	5,00	4,95	4,80	3,85	3,30	2,65	h	3,00	4,00	5,00	6,00	7,00	5,80	3,70	2,65
		g	3	0	2	3	0	2	3	0	g	3	0	2	3	4	5	3	0
Terrängtyp IV	1	h	3,00	4,00	5,00	6,00	7,00	7,55	7,20	6,65	h	3,00	4,00	5,00	6,00	7,00	8,00	9,00	8,00
		g	3	0	2	3	0	2	3	0	g	3	0	2	3	0	2	3	0
	2	h	3,00	4,00	5,00	6,00	7,00	7,05	6,60	6,35	h	3,00	4,00	5,00	6,00	7,00	8,00	9,00	7,05
		g	3	0	2	3	0	2	3	0	g	3	0	2	3	0	2	3	0
	50	h	3,00	4,00	5,00	5,25	5,10	4,65	3,85	3,60	h	3,00	4,00	5,00	6,00	7,00	8,00	4,85	3,60
		g	3	0	2	3	0	2	3	0	g	3	0	2	3	4	2	3	0

Referensvind 22 m/s - Säkerhetsklass 2 - Tabell 6:22:2																			
		Terrängtyp I									Terrängtyp II								
		År	H	4,0	5,0	6,0	7,0	8,0	9,0	10,0	11,0	År	H	4,0	5,0	6,0	7,0	8,0	9,0
Terrängtyp I	1	h	3,00	4,00	4,25	3,70	3,40	2,55	1,95	1,65	h	3,00	4,00	5,00	6,00	6,00	3,55	2,40	1,65
		g	3	0	2	3	0	2	3	0	g	3	0	2	3	4	2	3	0
	2	h	3,00	4,00	4,00	3,50	3,20	2,35	1,75	1,05	h	3,00	4,00	5,00	6,00	5,35	3,35	2,20	1,25
		g	3	0	2	3	0	2	3	0	g	3	0	2	3	4	2	3	0
	50	h	3,00	3,00	2,55	1,95	1,65	0,70	0,35	X	h	3,00	4,00	5,00	4,55	2,55	1,65	0,70	0,45
		g	3	0	2	3	0	2	3		g	3	0	2	3	4	2	3	0
Terrängtyp II	1	h	3,00	4,00	5,00	4,90	4,55	3,75	3,15	2,50	h	3,00	4,00	5,00	6,00	7,00	5,20	3,50	2,50
		g	3	0	2	3	0	2	3	0	g	3	0	2	3	4	2	3	0
	2	h	3,00	4,00	5,00	4,70	4,15	3,55	2,65	2,30	h	3,00	4,00	5,00	6,00	7,00	4,80	3,30	2,30
		g	3	0	2	3	0	2	3	0	g	3	0	2	3	4	2	3	0
	50	h	3,00	4,00	3,55	3,05	2,45	1,80	0,80	0,60	h	3,00	4,00	5,00	6,00	3,85	2,50	1,55	0,75
		g	3	0	2	3	0	2	3	0	g	3	0	2	3	4	2	3	0
Terrängtyp III	1	h	3,00	4,00	5,00	6,00	6,60	5,70	5,00	4,30	h	3,00	4,00	5,00	6,00	7,00	8,00	6,45	4,30
		g	3	0	2	3	0	2	3	0	g	3	0	2	3	0	2	3	0
	2	h	3,00	4,00	5,00	6,00	6,20	5,45	4,75	4,05	h	3,00	4,00	5,00	6,00	7,00	8,00	5,75	4,05
		g	3	0	2	3	0	2	3	0	g	3	0	2	3	0	2	3	0
	50	h	3,00	4,00	4,70	4,45	3,95	3,40	2,60	2,20	h	3,00	4,00	5,00	6,00	7,00	4,65	3,15	2,20
		g	3	0	2	3	0	2	3	0	g	3	0	2	3	4	2	3	0
Terrängtyp IV	1	h	3,00	4,00	5,00	6,00	7,00	6,65	6,15	5,55	h	3,00	4,00	5,00	6,00	7,00	8,00	9,00	6,20
		g	3	0	2	3	0	2	3	0	g	3	0	2	3	0	2	3	0
	2	h	3,00	4,00	5,00	6,00	6,75	6,40	5,55	5,30	h	3,00	4,00	5,00	6,00	7,00	8,00	9,00	5,55
		g	3	0	2	3	0	2	3	0	g	3	0	2	3	0	2	3	0
	50	h	3,00	4,00	5,00	4,70	4,55	3,80	3,35	3,10	h	3,00	4,00	5,00	6,00	7,00	5,85	3,90	3,10
		g	3	0	2	3	0	2	3	0	g	3	0	2	3	4	5	3	0

+8 Monterings- och dimensioneringsinstruktion för skyltställ, version M+8SE-1101

Höjd- och dimensioneringstabell - typ 6

Referensvind 23 m/s

H= Skytställshöjd
h= Max skylthöjd vid max Ø utskruvningslängd: 0,25 m
g= Antal nivåer där gitterrätten sitter med 1m c/c

H= Skytställshöjd
h= Max skylthöjd vid valfri utskruvningslängd med bottenstag
g= Antal nivåer där gitterrätten sitter med 1m c/c

Referensvind 23 m/s - Säkerhetsklass 1 - Tabell 6:23:1																					
Terrängtyp I											Terrängtyp I										
År	H	4,0	5,0	6,0	7,0	8,0	9,0	10,0	11,0		År	H	4,0	5,0	6,0	7,0	8,0	9,0	10,0	11,0	
1	h	3,00	4,00	4,30	3,70	3,40	2,55	1,95	1,65		1	h	3,00	4,00	5,00	6,00	6,10	3,60	2,40	1,70	
	g	3	0	2	3	0	2	3	0			g	3	0	2	3	4	2	3	0	
2	h	3,00	4,00	4,05	3,55	3,25	2,40	1,80	1,10		2	h	3,00	4,00	5,00	6,00	5,45	3,35	2,20	1,55	
	g	3	0	2	3	0	2	3	0			g	3	0	2	3	4	2	3	0	
50	h	3,00	3,05	2,55	1,95	1,65	0,70	0,35	X		50	h	3,00	4,00	5,00	4,60	2,60	1,65	0,70	0,45	
	g	3	0	2	3	0	2	3				g	3	0	2	3	4	2	3	0	
År	H	4,0	5,0	6,0	7,0	8,0	9,0	10,0	11,0		År	H	4,0	5,0	6,0	7,0	8,0	9,0	10,0	11,0	
1	h	3,00	4,00	5,00	4,95	4,60	3,75	3,20	2,55		1	h	3,00	4,00	5,00	6,00	7,00	5,25	3,55	2,55	
	g	3	0	2	3	0	2	3	0			g	3	0	2	3	4	2	3	0	
2	h	3,00	4,00	5,00	4,75	4,15	3,60	2,70	2,35		2	h	3,00	4,00	5,00	6,00	7,00	4,85	3,30	2,35	
	g	3	0	2	3	0	2	3	0			g	3	0	2	3	4	2	3	0	
50	h	3,00	4,00	3,60	3,05	2,45	1,85	0,80	0,60		50	h	3,00	4,00	5,00	6,00	3,90	2,55	1,60	0,75	
	g	3	0	2	3	0	2	3	0			g	3	0	2	3	4	2	3	0	
År	H	4,0	5,0	6,0	7,0	8,0	9,0	10,0	11,0		År	H	4,0	5,0	6,0	7,0	8,0	9,0	10,0	11,0	
1	h	3,00	4,00	5,00	6,00	6,65	5,57	5,05	4,35		1	h	3,00	4,00	5,00	6,00	7,00	8,00	6,55	4,35	
	g	3	0	2	3	0	2	3	0			g	3	0	2	3	0	2	3	0	
2	h	3,00	4,00	5,00	6,00	6,25	5,45	4,80	4,05		2	h	3,00	4,00	5,00	6,00	7,00	8,00	5,85	4,05	
	g	3	0	2	3	0	2	3	0			g	3	0	2	3	0	2	3	0	
50	h	3,00	4,00	4,75	4,50	4,00	3,40	2,60	2,20		50	h	3,00	4,00	5,00	6,00	7,00	4,70	3,20	2,20	
	g	3	0	2	3	0	2	3	0			g	3	0	2	3	4	2	3	0	
År	H	4,0	5,0	6,0	7,0	8,0	9,0	10,0	11,0		År	H	4,0	5,0	6,0	7,0	8,0	9,0	10,0	11,0	
1	h	3,00	4,00	5,00	6,00	7,00	6,80	6,20	5,60		1	h	3,00	4,00	5,00	6,00	7,00	8,00	9,00	6,30	
	g	3	0	2	3	0	2	3	0			g	3	0	2	3	0	2	3	0	
2	h	3,00	4,00	5,00	6,00	6,80	6,45	5,60	5,35		2	h	3,00	4,00	5,00	6,00	7,00	8,00	9,00	5,65	
	g	3	0	2	3	0	2	3	0			g	3	0	2	3	0	2	3	0	
50	h	3,00	4,00	5,00	4,75	4,60	3,80	3,40	3,15		50	h	3,00	4,00	5,00	6,00	7,00	6,10	3,95	3,15	
	g	3	0	2	3	0	2	3	0			g	3	0	2	3	4	5	3	0	
Referensvind 23 m/s - Säkerhetsklass 2 - Tabell 6:23:2																					
Terrängtyp I											Terrängtyp I										
År	H	4,0	5,0	6,0	7,0	8,0	9,0	10,0	11,0		År	H	4,0	5,0	6,0	7,0	8,0	9,0	10,0	11,0	
1	h	3,00	4,00	3,85	3,30	2,70	2,15	1,55	0,85		1	h	3,00	4,00	5,00	6,00	4,60	3,05	1,95	1,05	
	g	3	0	2	3	0	2	3	0			g	3	0	2	3	4	2	3	0	
2	h	3,00	4,00	3,70	3,15	2,55	1,95	0,95	0,75		2	h	3,00	4,00	5,00	6,00	4,25	2,70	1,75	0,90	
	g	3	0	2	3	0	2	3	0			g	3	0	2	3	4	2	3	0	
50	h	3,00	2,75	2,20	1,60	0,90	0,50	X	X		50	h	3,00	4,00	5,00	3,60	2,10	1,05	0,55	X	
	g	3	0	2	3	0	2					g	3	4	2	3	4	2	3		
År	H	4,0	5,0	6,0	7,0	8,0	9,0	10,0	11,0		År	H	4,0	5,0	6,0	7,0	8,0	9,0	10,0	11,0	
1	h	3,00	4,00	5,00	4,45	3,90	3,30	2,45	2,05		1	h	3,00	4,00	5,00	6,00	7,00	4,20	2,85	2,05	
	g	3	0	2	3	0	2	3	0			g	3	0	2	3	4	2	3	0	
2	h	3,00	4,00	4,70	4,25	3,70	3,15	2,25	1,85		2	h	3,00	4,00	5,00	6,00	7,00	3,95	2,65	1,85	
	g	3	0	2	3	0	2	3	0			g	3	0	2	3	4	2	3	0	
50	h	3,00	3,60	3,20	2,45	2,05	1,00	0,55	0,40		50	h	3,00	4,00	5,00	5,75	3,25	2,05	0,95	0,60	
	g	3	0	2	3	0	2	3	0			g	3	0	2	3	4	2	3	0	
År	H	4,0	5,0	6,0	7,0	8,0	9,0	10,0	11,0		År	H	4,0	5,0	6,0	7,0	8,0	9,0	10,0	11,0	
1	h	3,00	4,00	5,00	6,00	5,85	5,10	4,15	3,70		1	h	3,00	4,00	5,00	6,00	7,00	8,00	5,20	3,70	
	g	3	0	2	3	0	2	3	0			g	3	0	2	3	0	2	3	0	
2	h	3,00	4,00	5,00	6,00	5,60	4,85	3,95	3,50		2	h	3,00	4,00	5,00	6,00	7,00	8,00	4,80	3,50	
	g	3	0	2	3	0	2	3	0			g	3	0	2	3	0	2	3	0	
50	h	3,00	4,00	4,05	3,70	3,55	2,70	2,15	1,75		50	h	3,00	4,00	5,00	6,00	7,00	3,75	2,55	1,75	
	g	3	0	2	3	0	2	3	0			g	3	0	2	3	4	2	3	0	
År	H	4,0	5,0	6,0	7,0	8,0	9,0	10,0	11,0		År	H	4,0	5,0	6,0	7,0	8,0	9,0	10,0	11,0	
1	h	3,00	4,00	5,00	6,00	6,20	5,70	5,20	4,95		1	h	3,00	4,00	5,00	6,00	7,00	8,00	7,60	5,05	
	g	3	0	2	3	0	2	3	0			g	3	0	2	3	0	2	3	0	
2	h	3,00	4,00	5,00	6,00	5,95	5,45	4,95	4,75		2	h	3,00	4,00	5,00	6,00	7,00	8,00	6,60	4,75	
	g	3	0	2	3	0	2	3	0			g	3	0	2	3	0	2	3	0	
50	h	3,00	4,00	4,45	4,25	3,80	3,35	2,60	2,40		50	h	3,00	4,00	5,00	6,00	7,00	3,35	3,35	2,50	
	g	3	0	2	3	0	2	3	0			g	3	0	2	3	4	2	3	0	

Höjd- och dimensioneringstabell - typ 6

Referensvind 24 m/s

H=Skyltställshöjd
h=Max skylthöjd vid max Ø utskruvningslängd: 0,25 m
g=Antal nivåer där gitterrätten sitter med 1m c/c

H=Skyltställshöjd
h=Max skylthöjd vid valfri utskruvningslängd med bottenstag
g=Antal nivåer där gitterrätten sitter med 1m c/c

Referensvind 24 m/s - Säkerhetsklass 1 - Tabell 6:24:1																					
Terrängtyp	År	H	Referensvind 24 m/s - Säkerhetsklass 1 - Tabell 6:24:1								Terrängtyp	År	H	Referensvind 24 m/s - Säkerhetsklass 1 - Tabell 6:24:1							
			4,0	5,0	6,0	7,0	8,0	9,0	10,0	11,0				4,0	5,0	6,0	7,0	8,0	9,0	10,0	11,0
Terrängtyp I	1	h	3,00	4,00	3,90	3,35	3,05	2,20	1,60	0,90	Terrängtyp I	1	h	3,00	4,00	5,00	6,00	4,70	3,10	2,00	1,10
		g	3	0	2	3	0	2	3	0			g	3	0	2	3	4	2	3	0
	2	h	3,00	4,00	3,70	3,20	2,60	2,00	1,00	0,75	Terrängtyp I	2	h	3,00	4,00	5,00	6,00	4,35	2,75	1,80	0,95
		g	3	0	2	3	0	2	3	0			g	3	0	2	3	4	2	3	0
	50	h	3,00	2,80	2,25	1,65	0,95	0,55	X	X	Terrängtyp I	50	h	3,00	4,00	5,00	3,70	2,15	1,10	0,55	X
		g	3	0	2	3	0	2					g	3	4	2	3	4	2	3	
Terrängtyp II	1	h	3,00	4,00	5,00	4,50	3,95	3,35	2,50	2,10	Terrängtyp II	1	h	3,00	4,00	5,00	6,00	7,00	4,30	3,05	2,10
		g	3	0	2	3	0	2	3	0			g	3	0	2	3	4	2	3	0
	2	h	3,00	4,00	4,80	4,30	3,75	3,20	2,30	1,90	Terrängtyp II	2	h	3,00	4,00	5,00	6,00	7,00	4,00	2,70	1,90
		g	3	0	2	3	0	2	3	0			g	3	0	2	3	4	2	3	0
	50	h	3,00	3,65	3,25	2,50	2,10	1,05	0,60	0,40	Terrängtyp II	50	h	3,00	4,00	5,00	5,85	3,30	2,10	1,00	0,60
		g	3	0	2	3	0	2	3	0			g	3	0	2	3	4	2	3	0
Terrängtyp III	1	h	3,00	4,00	5,00	6,00	5,95	5,15	4,20	3,75	Terrängtyp III	1	h	3,00	4,00	5,00	6,00	7,00	8,00	5,30	3,75
		g	3	0	2	3	0	2	3	0			g	3	0	2	3	0	2	3	0
	2	h	3,00	4,00	5,00	6,00	5,65	4,95	4,00	3,55	Terrängtyp III	2	h	3,00	4,00	5,00	6,00	7,00	8,00	4,90	3,55
		g	3	0	2	3	0	2	3	0			g	3	0	2	3	0	2	3	0
	50	h	3,00	4,00	5,00	4,05	3,60	3,05	2,20	1,80	Terrängtyp III	50	h	3,00	4,00	5,00	6,00	7,00	3,85	2,60	1,80
		g	3	0	2	3	0	2	3	0			g	3	0	2	3	4	2	3	0
Terrängtyp IV	1	h	3,00	4,00	5,00	6,00	6,30	6,10	5,30	5,05	Terrängtyp IV	1	h	3,00	4,00	5,00	6,00	7,00	8,00	7,95	5,15
		g	3	0	2	3	0	2	3	0			g	3	0	2	3	0	2	3	0
	2	h	3,00	4,00	5,00	6,00	6,00	5,50	5,05	4,80	Terrängtyp IV	2	h	3,00	4,00	5,00	6,00	7,00	8,00	6,80	4,85
		g	3	0	2	3	0	2	3	0			g	3	0	2	3	0	2	3	0
	50	h	3,00	4,00	4,50	4,30	3,85	3,40	2,65	2,45	Terrängtyp IV	50	h	3,00	4,00	5,00	6,00	7,00	4,80	3,40	2,50
		g	3	0	2	3	0	2	3	0			g	3	0	2	3	4	2	3	0

Referensvind 24 m/s - Säkerhetsklass 2 - Tabell 6:24:2																					
Terrängtyp	År	H	Referensvind 24 m/s - Säkerhetsklass 2 - Tabell 6:24:2								Terrängtyp	År	H	Referensvind 24 m/s - Säkerhetsklass 2 - Tabell 6:24:2							
			4,0	5,0	6,0	7,0	8,0	9,0	10,0	11,0				4,0	5,0	6,0	7,0	8,0	9,0	10,0	11,0
Terrängtyp I	1	h	3,00	3,90	3,50	2,70	2,35	1,75	0,80	0,60	Terrängtyp I	1	h	3,00	4,00	5,00	6,00	3,75	2,50	1,55	0,75
		g	3	0	2	3	0	2	3	0			g	3	0	2	3	4	2	3	0
	2	h	3,00	3,70	3,30	2,55	2,20	1,60	0,70	0,50	Terrängtyp I	2	h	3,00	4,00	5,00	6,00	3,50	2,30	1,15	0,70
		g	3	0	2	3	0	2	3	0			g	3	0	2	3	4	2	3	0
	50	h	2,90	2,50	1,90	0,90	0,70	0,35	X	X	Terrängtyp I	50	h	3,00	4,00	4,45	3,10	1,70	0,80	0,40	X
		g	3	0	2	3	0	2					g	3	0	2	6	4	2	3	
Terrängtyp II	1	h	3,00	4,00	4,40	4,05	3,45	2,60	2,00	1,65	Terrängtyp II	1	h	3,00	4,00	5,00	6,00	6,35	3,60	2,45	1,65
		g	3	0	2	3	0	2	3	0			g	3	0	2	3	4	2	3	0
	2	h	3,00	4,00	4,15	3,60	3,30	2,45	1,80	1,05	Terrängtyp II	2	h	3,00	4,00	5,00	6,00	5,55	3,40	2,20	1,25
		g	3	0	2	3	0	2	3	0			g	3	0	2	3	4	2	3	0
	50	h	3,00	3,15	2,65	2,10	1,70	0,75	0,35	X	Terrängtyp II	50	h	3,00	4,00	5,00	4,80	2,65	1,70	0,70	0,45
		g	3	0	2	3	0	2	3				g	3	0	2	3	4	2	3	
Terrängtyp III	1	h	3,00	4,00	5,00	5,55	5,30	4,60	3,70	3,25	Terrängtyp III	1	h	3,00	4,00	5,00	6,00	7,00	8,00	4,25	3,25
		g	3	0	2	3	0	2	3	0			g	3	0	2	3	4	2	3	0
	2	h	3,00	4,00	5,00	5,20	5,10	4,10	3,50	3,05	Terrängtyp III	2	h	3,00	4,00	5,00	6,00	7,00	6,65	4,00	3,05
		g	3	0	2	3	0	2	3	0			g	3	0	2	3	4	2	3	0
	50	h	3,00	4,00	3,75	3,35	3,20	2,30	1,80	0,95	Terrängtyp III	50	h	3,00	4,00	5,00	6,00	5,55	3,25	2,15	1,15
		g	3	0	2	3	0	2	3	0			g	3	0	2	3	4	2	3	0
Terrängtyp IV	1	h	3,00	4,00	5,00	6,00	5,65	5,15	4,65	4,10	Terrängtyp IV	1	h	3,00	4,00	5,00	6,00	7,00	8,00	5,75	4,20
		g	3	0	2	3	0	2	3	0			g	3	0	2	3	0	2	3	0
	2	h	3,00	4,00	5,00	5,70	5,40	4,90	4,10	3,90	Terrängtyp IV	2	h	3,00	4,00	5,00	6,00	7,00	8,00	5,30	3,90
		g	3	0	2	3	0	2	3	0			g	3	0	2	3	4	2	3	0
	50	h	3,00	4,00	4,00	3,55	3,40	2,65	2,20	2,00	Terrängtyp IV	50	h	3,00	4,00	5,00	6,00	7,00	3,85	2,70	2,05
		g	3	0	2	3	0	2	3	0			g	3	0	2	3	4	2	3	0

+8 Monterings- och dimensioneringsinstruktion för skyltställ, version M+8SE-1101

Höjd- och dimensioneringstabell - typ 6

Referensvind 25 m/s

H= Skytställshöjd
h= Max skylthöjd vid max Ø utskruvningslängd: 0,25 m
g= Antal nivåer där gitterrätten sitter med 1m c/c

H= Skytställshöjd
h= Max skylthöjd vid valfri utskruvningslängd med bottenstag
g= Antal nivåer där gitterrätten sitter med 1m c/c

Referensvind 25 m/s - Säkerhetsklass 1 - Tabell 6:25:1																					
Terrängtyp I											Terrängtyp I										
År	H	4,0	5,0	6,0	7,0	8,0	9,0	10,0	11,0		År	H	4,0	5,0	6,0	7,0	8,0	9,0	10,0	11,0	
1	h	3,00	4,00	3,55	2,75	2,40	1,80	0,85	0,65		1	h	3,00	4,00	5,00	6,00	3,85	2,55	1,60	0,80	
	g	3	0	2	3	0	2	3	0			g	3	0	2	3	4	2	3	0	
2	h	3,00	3,80	3,40	2,60	2,25	1,65	0,70	0,55		2	h	3,00	4,00	5,00	6,00	3,55	2,35	1,20	0,70	
	g	3	0	2	3	0	2	3	0			g	3	0	2	3	4	2	3	0	
50	h	2,95	2,55	1,95	0,95	0,70	0,35	X	X		50	h	3,00	4,00	4,55	3,20	1,75	0,80	0,40	X	
	g	3	0	2	3	0	2					g	3	4	2	6	4	2	3		
År	H	4,0	5,0	6,0	7,0	8,0	9,0	10,0	11,0		År	H	4,0	5,0	6,0	7,0	8,0	9,0	10,0	11,0	
1	h	3,00	4,00	4,50	4,10	3,55	2,70	2,05	1,70		1	h	3,00	4,00	5,00	6,00	7,00	3,70	2,50	1,70	
	g	3	0	2	3	0	2	3	0			g	3	0	2	3	4	2	3	0	
2	h	3,00	4,00	4,25	3,70	3,35	2,50	1,90	1,55		2	h	3,00	4,00	5,00	6,00	5,80	3,45	2,30	1,55	
	g	3	0	2	3	0	2	3	0			g	3	0	2	3	4	2	3	0	
50	h	3,00	3,20	2,70	2,15	1,75	0,75	0,40	X		50	h	3,00	4,00	5,00	5,00	2,70	1,75	0,75	0,45	
	g	3	0	2	3	0	2	3				g	3	0	2	3	4	2	3	0	
År	H	4,0	5,0	6,0	7,0	8,0	9,0	10,0	11,0		År	H	4,0	5,0	6,0	7,0	8,0	9,0	10,0	11,0	
1	h	3,00	4,00	5,00	5,70	5,40	4,70	3,80	3,30		1	h	3,00	4,00	5,00	6,00	7,00	8,00	4,55	3,30	
	g	3	0	2	3	0	2	3	0			g	3	0	2	3	4	2	3	0	
2	h	3,00	4,00	5,00	5,35	5,15	4,15	3,60	3,10		2	h	3,00	4,00	5,00	6,00	7,00	7,00	4,10	3,10	
	g	3	0	2	3	0	2	3	0			g	3	0	2	3	4	2	3	0	
50	h	3,00	4,00	3,80	3,40	3,25	2,40	1,85	1,05		50	h	3,00	4,00	5,00	6,00	5,75	3,35	2,20	1,20	
	g	3	0	2	3	0	2	3	0			g	3	0	2	3	4	2	3	0	
År	H	4,0	5,0	6,0	7,0	8,0	9,0	10,0	11,0		År	H	4,0	5,0	6,0	7,0	8,0	9,0	10,0	11,0	
1	h	3,00	4,00	5,00	6,00	5,70	5,25	4,75	4,20		1	h	3,00	4,00	5,00	6,00	7,00	8,00	6,10	4,30	
	g	3	0	2	3	0	2	3	0			g	3	0	2	3	0	2	3	0	
2	h	3,00	4,00	5,00	5,80	5,50	5,00	4,55	3,95		2	h	3,00	4,00	5,00	6,00	7,00	8,00	5,45	4,00	
	g	3	0	2	3	0	2	3	0			g	3	0	2	3	0	2	3	0	
50	h	3,00	4,00	4,00	3,60	3,45	3,05	2,25	2,05		50	h	3,00	4,00	5,00	6,00	7,00	3,95	2,75	2,10	
	g	3	0	2	3	0	2	3	0			g	3	0	2	3	4	2	3	0	
Referensvind 25 m/s - Säkerhetsklass 2 - Tabell 6:25:2																					
Terrängtyp I											Terrängtyp I										
År	H	4,0	5,0	6,0	7,0	8,0	9,0	10,0	11,0		År	H	4,0	5,0	6,0	7,0	8,0	9,0	10,0	11,0	
1	h	3,00	3,50	3,15	2,35	2,00	1,00	0,60	0,40		1	h	3,00	4,00	5,00	5,70	3,20	2,05	1,00	0,60	
	g	3	0	2	3	0	2	3	0			g	3	0	2	3	4	2	3	0	
2	h	3,00	3,30	2,75	2,20	1,85	0,90	0,50	0,30		2	h	3,00	4,00	5,00	5,00	2,85	1,90	0,85	0,55	
	g	3	0	2	3	0	2	3	0			g	3	0	2	3	4	2	3	0	
50	h	2,55	2,20	1,65	0,70	0,55	X	X	X		50	h	3,00	4,00	4,00	2,50	1,10	0,65	X	X	
	g	3	0	2	3	0						g	3	4	5	3	4	2			
År	H	4,0	5,0	6,0	7,0	8,0	9,0	10,0	11,0		År	H	4,0	5,0	6,0	7,0	8,0	9,0	10,0	11,0	
1	h	3,00	4,00	4,00	3,45	3,15	2,25	1,60	0,90		1	h	3,00	4,00	5,00	6,00	4,85	3,15	2,00	1,10	
	g	3	0	2	3	0	2	3	0			g	3	0	2	3	4	2	3	0	
2	h	3,00	4,00	3,80	3,30	2,70	2,05	1,05	0,75		2	h	3,00	4,00	5,00	6,00	4,45	2,80	1,80	0,95	
	g	3	0	2	3	0	2	3	0			g	3	0	2	3	4	2	3	0	
50	h	3,00	2,90	2,40	1,75	1,00	0,55	X	X		50	h	3,00	4,00	5,00	3,85	2,25	1,10	0,55	X	
	g	3	0	2	3	0	2					g	3	4	2	3	4	2	3		
År	H	4,0	5,0	6,0	7,0	8,0	9,0	10,0	11,0		År	H	4,0	5,0	6,0	7,0	8,0	9,0	10,0	11,0	
1	h	3,00	4,00	5,00	5,00	4,80	3,85	3,30	2,65		1	h	3,00	4,00	5,00	6,00	7,00	5,85	3,70	2,65	
	g	3	0	2	3	0	2	3	0			g	3	0	2	3	4	5	3	0	
2	h	3,00	4,00	5,00	4,75	4,60	3,65	3,15	2,50		2	h	3,00	4,00	5,00	6,00	7,00	5,25	3,45	2,50	
	g	3	0	2	3	0	2	3	0			g	3	0	2	3	4	2	3	0	
50	h	3,00	3,60	3,40	2,70	2,55	1,95	1,00	0,70		50	h	3,00	4,00	5,00	6,00	4,40	2,70	1,75	0,85	
	g	3	0	2	3	0	2	3	0			g	3	0	2	3	4	2	3	0	
År	H	4,0	5,0	6,0	7,0	8,0	9,0	10,0	11,0		År	H	4,0	5,0	6,0	7,0	8,0	9,0	10,0	11,0	
1	h	3,00	4,00	5,00	5,30	5,10	4,65	3,85	3,65		1	h	3,00	4,00	5,00	6,00	7,00	8,00	4,85	3,65	
	g	3	0	2	3	0	2	3	0			g	3	0	2	3	4	2	3	0	
2	h	3,00	4,00	5,00	5,00	4,90	4,10	3,65	3,40		2	h	3,00	4,00	5,00	6,00	7,00	7,05	4,55	3,40	
	g	3	0	2	3	0	2	3	0			g	3	0	2	3	4	2	3	0	
50	h	3,00	3,95	3,60	3,20	3,05	2,30	1,80	1,65		50	h	3,00	4,00	5,00	6,00	5,10	3,35	2,30	1,70	
	g	3	0	2	3	0	2	3	0			g	3	0	2	3	4	2	3	0	

Höjd- och dimensioneringstabell - typ 6

Referensvind 26 m/s

H=Skyltställshöjd
h=Max skylthöjd vid max Ø utskruvningslängd: 0,25 m
g=Antal nivåer där gitterrätten sitter med 1m c/c

H=Skyltställshöjd
h=Max skylthöjd vid valfri utskruvningslängd med bottenstag
g=Antal nivåer där gitterrätten sitter med 1m c/c

Referensvind 26 m/s - Säkerhetsklass 1 - Tabell 6:26:1																			
Terrängtyp I										Terrängtyp I									
År	H	4,0	5,0	6,0	7,0	8,0	9,0	10,0	11,0	År	H	4,0	5,0	6,0	7,0	8,0	9,0	10,0	11,0
1	h	3,00	3,55	3,20	2,45	2,10	1,10	0,60	0,45	1	h	3,00	4,00	5,00	5,85	3,30	2,15	1,05	0,65
	g	3	0	2	3	0	2	3	0		g	3	0	2	3	4	2	3	0
	h	3,00	3,40	3,10	2,25	1,95	0,95	0,50	0,35		2	h	3,00	4,00	5,00	5,55	3,10	1,95	0,90
g	3	0	2	3	0	2	3	0	g	3		0	2	3	4	2	3	0	
h	2,65	2,30	1,70	0,75	0,55	X	X	X	50	h		3,00	4,00	4,05	2,60	1,20	0,65	X	X
g	3	0	2	3	0					g	3	4	5	3	4	2			

Referensvind 26 m/s - Säkerhetsklass 2 - Tabell 6:26:2																			
Terrängtyp I										Terrängtyp I									
År	H	4,0	5,0	6,0	7,0	8,0	9,0	10,0	11,0	År	H	4,0	5,0	6,0	7,0	8,0	9,0	10,0	11,0
1	h	3,00	3,10	2,60	2,05	1,70	0,75	0,40	X	1	h	3,00	4,00	5,00	4,80	2,65	1,70	0,75	0,45
	g	3	0	2	3	0	2	3			g	3	0	2	3	4	2	3	0
	h	3,00	3,00	2,50	1,90	1,55	0,65	0,30	X		2	h	3,00	4,00	5,00	4,35	2,50	1,55	0,65
g	3	0	2	3	0	2	3		g	3		0	2	3	4	2	3	0	
h	2,20	1,95	1,00	0,55	0,40	X	X	X	50	h		3,00	4,00	3,70	2,10	0,85	0,50	X	X
g	3	0	2	3	0					g	3	4	5	3	4	2			

Materialspecifikation - typ 1

Gemensamt för samtliga varianter
- transporthäckar tillkommer i erforderlig omfattning

Kod	Beskrivning	Antal
Till Bottning		
SK-BU	Bult för fastsättning av OK till betongvikt (4 st per vikt)	12
SK-BR	Bricka för fastsättning av OK till betongvikt (4 st per vikt)	12
SK-MU	Mutter för fastsättning av OK till betongvikt (4 st per vikt)	12
SK-BTG	Betongmotvikt ca 1500 kg	3
SK-OK	OK för motvikt (används i par)	6
USSK	US för skyltställ med rörbom	3
Till Skylt		
SK-SKL	Skyltklämma	X*
SK-FP	Förstärkningsprofil 0,3 m	X*
Belysning		
SK-LA	Lamparm till VP	2
SK-HAL	Halogenstrålkastare, 500 W med 10 m kabel	2
SK-ELC	Elcentral m 1x16A, 8x10A uttag, skymningsrelä, låsbar ryggplåt	1

* erforderligt antal (varierar med antalet delskyltar). För mer utförlig instruktion se sid 53.

Till stommen erfordras material enligt nedan

H=skyltställshöjd

g= Antal nivåer där gitterräcken sitter med 1m c/c

H	S1	S2	S3	KS	GR125
4		3		3	Antalet gitterräcken fås enligt formeln: $\text{Antal GR125} = 3 \cdot \left(\frac{H - 1 + 0,5 \cdot g}{1,5} \right)$
5			3	3	
6	3		3	6	
7		3	3	6	
8			6	6	
9	3		6	9	

För varje sida med skyltar tillkommer material enligt nedan

- förutsätter att två vertikallprofiler per fack används

h	VK	VP 2	VP 3	VP 4	Förklaringar:
max 1,9	4	2			h: Tillåten skylthöjd i meter
max 2,9	6		2		VK: Vertikalklämma
max 3,9	6			2	VP 2: Vertikalprofil 2,0 m
max 4,9	10	2	2		VP 3: Vertikalprofil 3,0 m
max 5,9	10	2		2	VP 4: Vertikalprofil 4,0 m

Materialspecifikation - typ 2

Gemensamt för samtliga varianter
- transporthäckar tillkommer i erforderlig omfattning

Kod	Beskrivning	Antal
Till Bottning		
SK-BU	Bult för fastsättning av OK till betongvikt (4 st per vikt)	12
SK-BR	Bricka för fastsättning av OK till betongvikt (4 st per vikt)	12
SK-MU	Mutter för fastsättning av OK till betongvikt (4 st per vikt)	12
SK-BTG	Betongmotvikt ca 1500 kg	3
SK-OK	OK för motvikt (används i par)	6
USSK	US för skyltställ med rörbom	3
Till Skylt		
SK-SKL	Skyltklämma	X*
SK-FP	Förstärkningsprofil 0,3 m	X*
Belysning		
SK-LA	Lamparm till VP	2
SK-HAL	Halogenstrålkastare, 500 W med 10 m kabel	2
SK-ELC	Elcentral m 1x16A, 8x10A uttag, skymningsrelä, låsbar ryggplåt	1

* erforderligt antal (varierar med antalet delskyltar). För mer utförlig instruktion se sid 53.

Till stommen erfordras material enligt nedan

H=skyltställshöjd

g= Antal nivåer där gitterräcken sitter med 1m c/c

H	S1	S2	S3	KS	GR125
4		3		3	Antalet gitterräcken fås enligt formeln: $\text{Antal GR125} = 3 \cdot \left(\frac{H - 1 + 0,5 \cdot g}{1,5} \right)$
5			3	3	
6	3		3	6	
7		3	3	6	
8			6	6	
9	3		6	9	

För den sida med skyltar tillkommer material enligt nedan

- förutsätter att två vertikallprofiler per fack används

h	VK	VP 2	VP 3	VP 4	Förklaringar:
max 1,9	4	2			h: Tillåten skylthöjd i meter
max 2,9	6		2		VK: Vertikalklämma
max 3,9	6			2	VP 2: Vertikalprofil 2,0 m
					VP 3: Vertikalprofil 3,0 m
					VP 4: Vertikalprofil 4,0 m

Materialspecifikation - typ 3

Gemensamt för samtliga varianter

- transporthäckar tillkommer i erforderlig omfattning

Kod	Beskrivning	Antal
Till Bottning		
SK-BU	Bult för fastsättning av OK till betongvikt (4 st per vikt)	12
SK-BR	Bricka för fastsättning av OK till betongvikt (4 st per vikt)	12
SK-MU	Mutter för fastsättning av OK till betongvikt (4 st per vikt)	12
SK-BTG	Betongmotvikt ca 1500 kg	3
SK-OK	OK för motvikt (används i par)	6
USSK	US för skyltställ med rörbom	3
Till Skylt		
SK-SKL	Skyltklämma	X*
SK-FP	Förstärkningsprofil 0,3 m	X*
Belysning		
SK-LA	Lamparm till VP	2
SK-HAL	Halogenstrålkastare, 500 W med 10 m kabel	2
SK-ELC	Elcentral m 1x16A, 8x10A uttag, skymningsrelä, låsbar ryggplåt	1

* erforderligt antal (varierar med antalet delskyltar). För mer utförlig instruktion se sid 53.

Till stommen erfordras material enligt nedan

H=skyltställshöjd

g= Antal nivåer där gitterräcken sitter med 1m c/c

H	S1	S2	S3	KS	GR250
4		3		3	Antalet gitterräcken fås enligt formeln: $\text{Antal GR250} = 3 \cdot \left(\frac{H - 1 + 0,5 \cdot g}{1,5} \right)$
5			3	3	
6	3		3	6	
7		3	3	6	
8			6	6	
9	3		6	9	

För varje sida med skyltar tillkommer material enligt nedan

- förutsätter att två vertikallprofiler per fack används

h	VK	VP 2	VP 3	VP 4	Förklaringar:
max 1,9	4	2			h: Tillåten skylthöjd i meter
max 2,9	6		2		VK: Vertikalklämma
max 3,9	6			2	VP 2: Vertikalprofil 2,0 m
max 4,9	10	2	2		VP 3: Vertikalprofil 3,0 m
max 5,9	10	2		2	VP 4: Vertikalprofil 4,0 m

Materialspecifikation - typ 4

Gemensamt för samtliga varianter

- transporthäckar tillkommer i erforderlig omfattning

Kod	Beskrivning	Antal
Till Bottning		
SK-BU	Bult för fastsättning av OK till betongvikt (4 st per vikt)	24
SK-BR	Bricka för fastsättning av OK till betongvikt (4 st per vikt)	24
SK-MU	Mutter för fastsättning av OK till betongvikt (4 st per vikt)	24
SK-BTG	Betongmotvikt ca 1500 kg	6
SK-OK	OK för motvikt (används i par)	12
USSK	US för skyltställ med rörbom	6
Till Skylt		
SK-SKL	Skyltklämma	X*
SK-FP	Förstärkningsprofil 0,3 m	X*
Belysning		
SK-LA	Lamparm till VP	4
SK-HAL	Halogenstrålkastare, 500 W med 10 m kabel	4
SK-ELC	Elcentral m 1x16A, 8x10A uttag, skymningsrelä, låsbar ryggplåt	1

* erforderligt antal (varierar med antalet delskyltar). För mer utförlig instruktion se sid 53.

Till stommen erfordras material enligt nedan

H=skyltställshöjd

g= Antal nivåer där gitterrätten sitter med 1m c/c

H	S1	S2	S3	KS	GR125
4		6		6	Antalet gitterrätten då g ≠ 0 fås enligt formeln: $\text{Antal GR125} = 9 \cdot \left(\frac{H - 1 + 0,5 \cdot g}{1,5} \right)$
5			6	6	
6	6		6	12	
7		6	6	12	Antalet gitterrätten då g = 0 fås enligt formeln: $\text{Antal GR125} = 9 \cdot \left(\frac{H - 0,5}{1,5} \right)$
8			12	12	
9	6		12	18	
10		6	12	18	

För varje sida med skyltar tillkommer material enligt nedan

- förutsätter att två vertikalprofiler per fack används

h	VK	VP 2	VP 3	VP 4	Förklaringar:
max 1,9	8	4			h: Tillåten skylthöjd i meter
max 2,9	12		4		VK: Vertikalklämma
max 3,9	12			4	VP 2: Vertikalprofil 2,0 m
max 4,9	20	4	4		VP 3: Vertikalprofil 3,0 m
max 5,9	20	4		4	VP 4: Vertikalprofil 4,0 m

Materialspecifikation - typ 5

Gemensamt för samtliga varianter

- transporthäckar tillkommer i erforderlig omfattning

Kod	Beskrivning	Antal
Till Bottning		
SK-BU	Bult för fastsättning av OK till betongvikt (4 st per vikt)	24
SK-BR	Bricka för fastsättning av OK till betongvikt (4 st per vikt)	24
SK-MU	Mutter för fastsättning av OK till betongvikt (4 st per vikt)	24
SK-BTG	Betongmotvikt ca 1500 kg	6
SK-OK	OK för motvikt (används i par)	12
USSK	US för skyltställ med rörbom	6
Till Skylt		
SK-SKL	Skyltklämma	X*
SK-FP	Förstärkningsprofil 0,3 m	X*
Belysning		
SK-LA	Lamparm till VP	4
SK-HAL	Halogenstrålkastare, 500 W med 10 m kabel	4
SK-ELC	Elcentral m 1x16A, 8x10A uttag, skymningsrelä, låsbar ryggplåt	1

* erforderligt antal (varierar med antalet delskyltar). För mer utförlig instruktion se sid 53.

Till stommen erfordras material enligt nedan

H=skyltställshöjd

g= Antal nivåer där gitterrätten sitter med 1m c/c

H	S1	S2	S3	KS	GR175
4		6		6	Antalet gitterrätten då g ≠ 0 fås enligt formeln: $\text{Antal GR175} = 9 \cdot \left(\frac{H - 1 + 0,5 \cdot g}{1,5} \right)$
5			6	6	
6	6		6	12	
7		6	6	12	Antalet gitterrätten då g = 0 fås enligt formeln: $\text{Antal GR175} = 9 \cdot \left(\frac{H - 0,5}{1,5} \right)$
8			12	12	
9	6		12	18	
10		6	12	18	
11			18	18	

För varje sida med skyltar tillkommer material enligt nedan

- förutsätter att två vertikalklänningar per fack används

h	VK	VP 2	VP 3	VP 4	Förklaringar:
max 1,9	8	4			h: Tillåten skylthöjd i meter
max 2,9	12		4		VK: Vertikalklämma
max 3,9	12			4	VP 2: Vertikalprofil 2,0 m
max 4,9	20	4	4		VP 3: Vertikalprofil 3,0 m
max 5,9	20	4		4	VP 4: Vertikalprofil 4,0 m

Materialspecifikation - typ 6

Gemensamt för samtliga varianter
- transporthäckar tillkommer i erforderlig omfattning

Kod	Beskrivning	Antal
Till Böttning		
SK-BU	Bult för fastsättning av OK till betongvikt (4 st per vikt)	24
SK-BR	Bricka för fastsättning av OK till betongvikt (4 st per vikt)	24
SK-MU	Mutter för fastsättning av OK till betongvikt (4 st per vikt)	24
SK-BTG	Betongmotvikt ca 1500 kg	6
SK-OK	OK för motvikt (används i par)	12
USSK	US för skyltställ med rörbom	6
Till Skylt		
SK-SKL	Skyltklämma	X*
SK-FP	Förstärkningsprofil 0,3 m	X*
Belysning		
SK-LA	Lamparm till VP	4
SK-HAL	Halogenstrålkastare, 500 W med 10 m kabel	4
SK-ELC	Elcentral m 1x16A, 8x10A uttag, skymningsrelä, låsbar rygglåt	1

* erforderligt antal (varierar med antalet delskyltar). För mer utförlig instruktion se sid 53.

Till stommen erfordras material enligt nedan

H=skyltställshöjd

g= Antal nivåer där gitterräcken sitter med 1m c/c

H	S1	S2	S3	KS	GR250
4		6		6	Antalet gitterräcken då g ≠ 0 fås enligt formeln: $\text{Antal GR250} = 9 \cdot \left(\frac{H - 1 + 0,5 \cdot g}{1,5} \right)$
5			6	6	
6	6		6	12	
7		6	6	12	Antalet gitterräcken då g = 0 fås enligt formeln: $\text{Antal GR250} = 9 \cdot \left(\frac{H - 0,5}{1,5} \right)$
8			12	12	
9	6		12	18	
10		6	12	18	
11			18	18	

För varje sida med skyltar tillkommer material enligt nedan

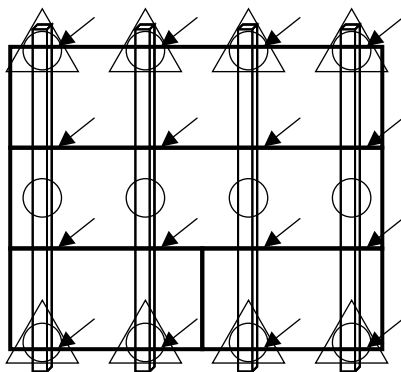
- förutsätter att två vertikallprofiler per fack används

h	VK	VP 2	VP 3	VP 4	Förklaringar:
max 1,9	8	4			h: Tillåten skylthöjd i meter
max 2,9	12		4		VK: Vertikalklämma
max 3,9	12			4	VP 2: Vertikalprofil 2,0 m
max 4,9	20	4	4		VP 3: Vertikalprofil 3,0 m
max 5,9	20	2		4	VP 4: Vertikalprofil 4,0 m

Förtydligande av materialspecifikation

Vid bestämning av materialåtgång för skyltmontage behöver du fastställa följande:

1. Bestäm antal vertikalklämmor – det går åt minst två klämmor per delskylt. Om delskyltarna har olika bredd tar du hänsyn till den som är kortast. Bilden nedan visar fyra delskyltar som tillsammans bildar ett helt skyltset. I det här exemplet behöver du ta hänsyn till de två nedre delskyltarna vilket innebär att du ska använda fyra vertikalklämmor.



2. Bestäm längden på vertikalklämmorna – längden på vertikalklämmorna avgörs av skyltsetets totala höjd plus 0,1 meter ovanför skyltsetet och 0,1 meter nedanför skyltsetet. Om vi tar skyltsetet i bilden ovan där varje delskylt är 1,2 meter hög så är hela skyltsetets totala höjd 3,6 meter. Lämplig längd på vertikalklämman i det här fallet är 4 meter.
3. Bestäm antal vertikalklämmor – det ska vara minst två vertikalklämmor per vertikalklämman. Den ena vertikalklämman fästs i övre änden av respektive vertikalklämman och den andra vertikalklämman fästs i den nedre delen av respektive vertikalklämman. Avståndet mellan dessa vertikalklämmor får inte överskrida 2 meter. I exemplet ovan innebär det 3 vertikalklämmor per vertikalklämman. De 12 cirkelarna i bilden visar var vertikalklämmorna ska placeras.
4. Bestäm antal skyltklämmor – det går åt 1 skyltklämma per delskylt och vertikalklämman plus en längst ner. Pilarna i bilden anger var skyltklämmorna ska placeras ut. En skyltklämma per pil.
5. Bestäm antal förstärkningsprofiler – förstärkningsprofiler ska placeras i överkant på skyltsetet och i underkant på skyltsetet i varje vertikalklämman. I bilden ovan visar trianglarna förstärkningsprofilernas placering. I det här exemplet ska alltså den översta delskylten ha 4 förstärkningsprofiler fästa i överkant och de två nedre delskyltarna ska ha 4 förstärkningsprofiler fästa i underkant.
6. Bestäm antal flänsbultar M8x12 fz med tillhörande flänsmuttrar. Förstärkningsprofilen ska fästas med 2 bultar per profil. I exemplet ovan kommer du alltså att behöva 16 bultar per skyltset. Bultarna kan också användas till att skruva ihop skyltarna i både vertikala och horisontella skarvar (ca 400 mm c/c) och i ändarna. Framför allt med skyltar där godstjockleken underskrider 1,8 mm hjälper detta till att minska risken för att skyltarna deformeras vid hård blåst.

Kontakta oss gärna!

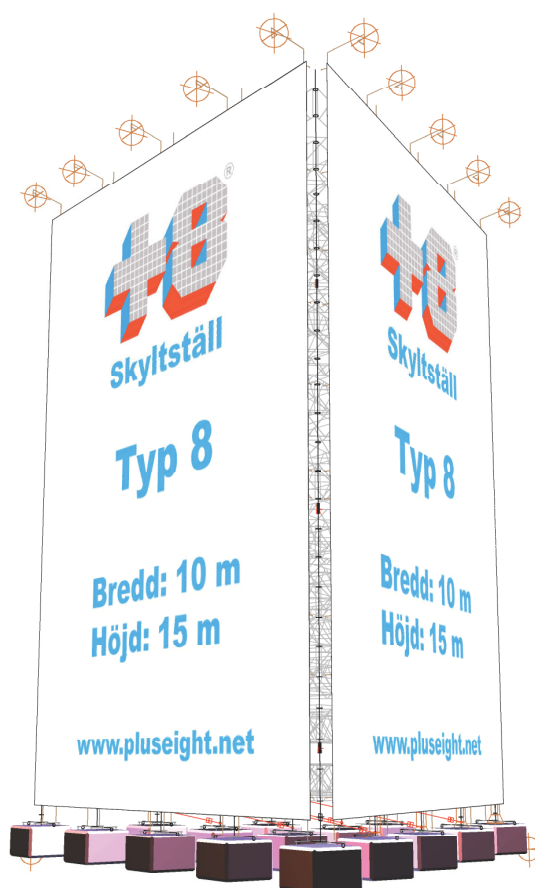
www.pluseight.net

PlusEight System AB

Försäljningslagret i Göteborg
Manufakturgatan 16
417 07 Göteborg
Tel: 031 779 90 50
Fax: 031 779 74 80
gbg-se@pluseight.net

Huvudkontor
Box 23
438 05 Hindås
Tel: 0301 22 880
Fax: 0301 21 500
hk-se@pluseight.net

Försäljningslagret i Stockholm
Söderbyv. Materialgård
194 91 Upplands Väsby
Tel: 08 514 950 80
Fax: 08 514 950 83
sth-se@pluseight.net



+8 är konstruerad med användning av optimerade material för att med hög säkerhet och låga komponentvikter åstadkomma ergonomiska, rationella och även ekonomiskt fördelaktiga skyltställningar.

OBSERVERA

Denna monteringsinstruktion gäller endast om skyltstället innehåller +8 originaldelar. Att blanda in andra delar av undermålig materialkvalitet och dålig måttanpassning, innebär att riskera liv och hälsa för både ställningsbyggare, brukare och tredje man.