

# Ota peräkärri hinaukseen!



## Valmis 8 m alumiinitelinepaketti

### Ota yhteyttä

Asiakaspalvelu puh. 0800 171 414  
asiakaspalvelu@ramirent.fi  
Palvelemme arkisin klo 6.30 - 17.00

**RAMIRENT**

Konevuokraamo palveluksessasi

# Peräkärryn sisältö

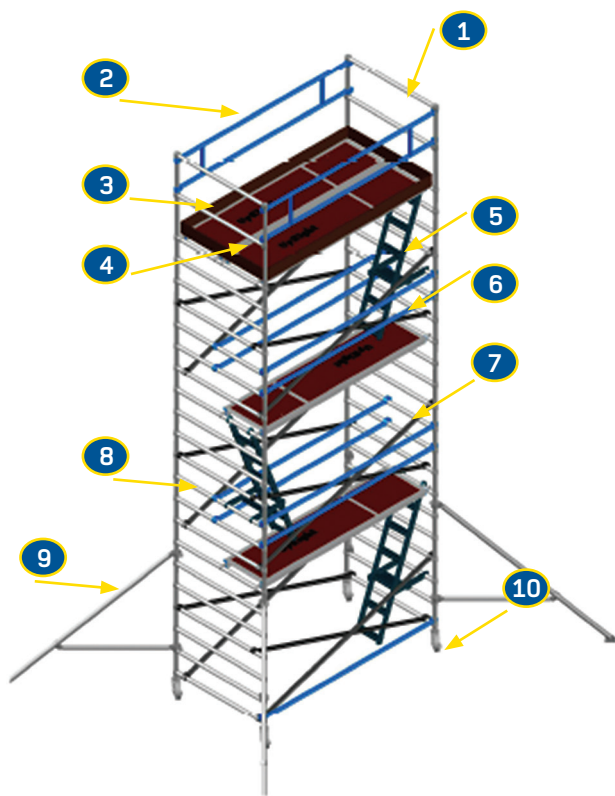
Telinepaketti koostuu Instant Span 300 7,9 m korkeasta alumiinitelineestä, joka on valmiiksi pakattu peräkärryyn.



## Telineen ja sen osien huolto ja kunnossapito

- Pidä kaikki telineen osat puhtaina, erityisesti kehien liitokset, vaaka/vinotukien lukitukset, säätöjalat ja pyörät.  
Osien tulee sopia asennettaessa helposti paikoilleen ja lukitusten asetus tulee olla helppoa.
- Puhdista lika tai maali säätöjaloista harjaamalla niitä kevyesti.
- Älä iske tai vasaroi osia. Älä heitä tai pudota osia kovia pintoja vasten.
- Vialliset osat tulee korjata tai vaihtaa, ota yhteys myyjään.

# Osaluettelo



## Peräkärnyssä olevat osat:

|                                 |        |
|---------------------------------|--------|
| 1. Turvakaidekehä päätyyn       | 2 kpl  |
| 2. Turvakaide-elementti sivulle | 2 kpl  |
| 3. Jalkalistasarja              | 1 kpl  |
| 4. Työtaso luukulla             | 5 kpl  |
| 5. Askelmatikas                 | 4 kpl  |
| 6. Vaakatuki                    | 13 kpl |
| 7. Vinotuki                     | 16 kpl |
| 8. 7-portainen tikaspääty       | 8 kpl  |
| 9. Tukijalka                    | 4 kpl  |
| 10. Säätojalka pyörällä         | 4 kpl  |

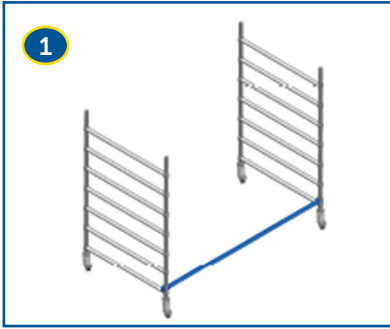
## Telineen suurimmat sallitut kuormat ja työskentelykorkeudet

Jokaisen työtason suurin sallittu kuormitus on 360 kg jaettuna tasaisesti työtasolle, riippumatta siitä, onko tasoja asennettu yksi tai kaksi. Vaikka kaksi tasoa asennetaan rinnakkain, ei tämän takia kumulatiivista 360 kg:n tasaisesti jaettua kokonaiskuormaa saa ylittää.

Siirrettävän telinetornin suurin sallittu kokonaiskuorma on 720 kg jota ei saa missään oloissa ylittää. Leveän telineen suurin sallittu korkeus työtasoon on 12 m. Ulkokäytössä työtason maksimikorkeus on 8 m.

| Span 300 leveät telineet, pituus 2,5 m |            |     |
|--|------------|-----|
| Työtason korkeus (m)                   |            | 7,9 |
| Työkorkeus (m)                         |            | 10  |
| Telineen korkeus (m)                   |            | 9   |
| Telineen paino (kg)                    |            | 280 |
| Kuvaus                                 | Paino (kg) | kpl |
| 7-osainen tikaspääty                   | 11,2       | 8   |
| Turvakaidekehä päätyyn                 | 3,6        | 2   |
| Työtaso luukulla                       | 18         | 5   |
| Vaakatuki                              | 2          | 13  |
| Vinotuki                               | 2,2        | 16  |
| Turvakaide-elementti sivulle           | 4,4        | 2   |
| Tukijalka                              | 6,8        | 4   |
| Säätojalat                             | 1,1        | 4   |
| Pyörä                                  | 2,2        | 4   |
| Askelmatikas                           |            | 4   |
| Jalkalistadsarja                       | 11,5       | 4   |

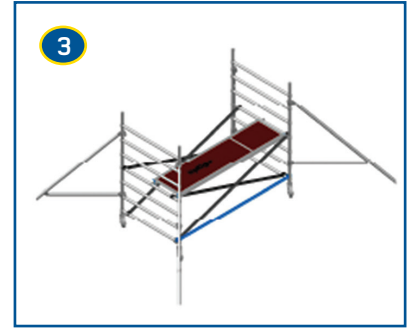
# Asennus



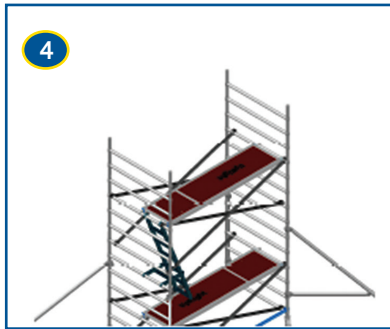
1 Aseta pyörät ja säätöjalat 7-osaiseen tikaspäätyyn. Kiinnitä vaakatuki 1. tikaspäädyn pystyputken kuvan osoittamalla tavalla (lukituskoukku ulospäin).



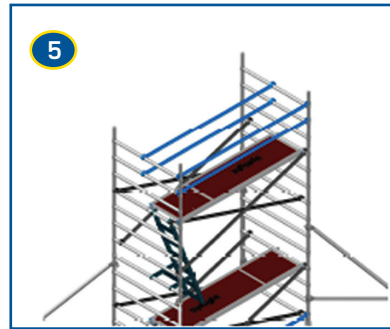
2 Kiinnitä vinotuet ristikkäin. Kiinnitä taso 4:n puoleen (varmistaa, että luukku aukeaa ylöspäin). Tarkasta tason pysty- ja vaakasuoruus (vesivaakaa), säädä säätöjalkoja tarvittaessa.



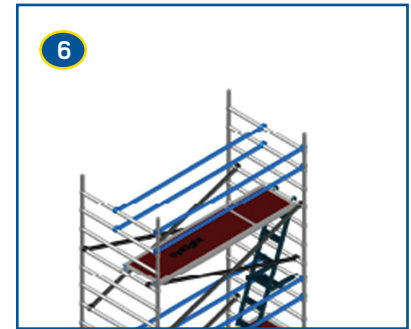
3 Kiinnitä tukijalat kaikkiin neljään kulmaan.



4 Kiinnitä 7-osainen tikaspääty ja lukitse se lukituskoukuilla. Asenna vinotuet tikaspäätyyn, kaksi molemmille telineen puolille. Kiinnitä askelmatikas tikaspäätyyn ja sovita luukullinen työtaso paikalleen (luukun tulee sijaita telineen vastakkaisessa päässä kuin alapuolinen luukku).



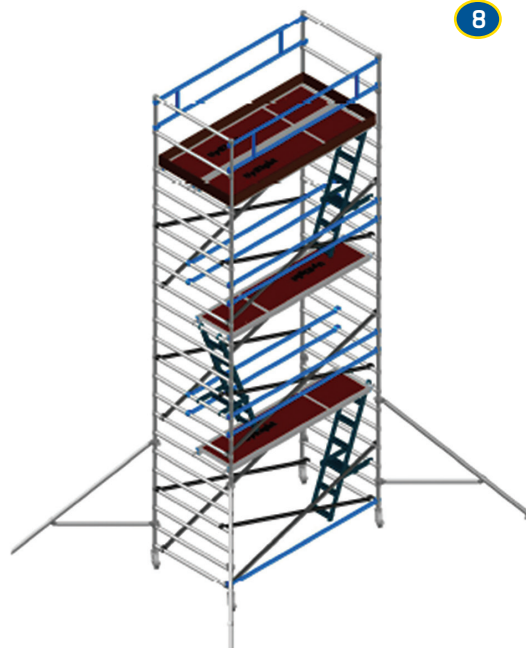
5 Sovita vaakatuuet suojakaiteiksi tason yläpuolelle. Toista vaiheita 4 ja 5 halutun korkeuden saavuttamiseksi.



6 Kun viimeinen jatkopääty on paikoillaan, asenna turvakaidet ja lukitse se.



7 Asenna sivusuojakaide-elementit paikoilleen.



## 8 Valmis teline

Asenna tarvittaessa tasot ja askelmatikkaat uudelleen haluttuun korkeuteen. Tasovälit eivät saa ylittää 2. Varmista, että 2 vaakatueta on asennettu molemmille puolille tasoa suojakaiteiksi oikeaan korkeuteen.

HUOM! Mikäli telineessä on useampia kuin yksi työskentelytaso, varmista että niillä jokaisella on kaksi tasoa rinnatusten, sivusuojakaide-elementit molemmilla puolilla telinettä ja jalkalistat asianmukaisesti asennettuna.

**MUISTA!**  
ÄLÄ KOSKAAN SEISO ILMAN  
KAITEITA OLEVALLA  
TYÖTASOLLA

# Ohjeita telineen turvalliseen pystytykseen

- Suosittelemme, että telineen pystytys, siirto ja purku tehdään kahden henkilön yhteistyönä.
- Tarkasta, että kaikki osat ovat asenuspaikalla ja toimintakuntoisia (ei vaurioita joista on vaara turvallisuudelle tai telineen käytölle).
- Varmista, että asennuspaikka on tarkastettu vaaratilanteiden välttämiseksi telinejärjestelmän asennuksen, purkamisen tai siirtämisen aikana, tai telineen käytön aikana. Erityistä huomiota on kiinnitettävä maaperän kuntoon, kuten onko se suora vai kalteva, esteisiin ja tuuliolosuhteisiin. Maaperän täytyy olla riittävän vahva kestämään telinejärjestelmän kokonaiskuormitus.
- Telineisiin on aina kiivettävä järjestelmän sisäpuolelta ja käyttämällä askelmatikasta tai porrasmousua.
- Telineen siirtäminen tulee suorittaa ainoastaan manuaalisesti telineen alustasta käsiin. Huomioi yläpuoliset esteet telineen siirtämisen aikana (esim. sähkökaapelit).
- Työtasolla ei saa olla henkilöitä tai materiaalia telineen siirtämisen aikana. Telineen siirtäminen seisomalla työtasolla ja vetämällä tai työntämällä rakennuksen seinästä, räystästä tai muusta ulokkeesta **ON EHDOTTO-MASTI KIELLETTY**.
- Ota huomioon telineen epävakauten mahdollisesti johtava vaakakuormitus. Maksimipoikittaisvoima on 20 kg.
- Mikäli teline tuetaan rakenteeseen, asenna tuki jokiaseen päädyn pystyputkeen 4 m korkeusvälein. Varmista, että liitososat sopivat 50 mm halkaisijalla olevalle alumiiniputkelle.
- Älä käytä laatikoita tai portaita lisäkorkeuden saavuttamiseksi.
- Kootun telineen nostaminen tai riipustaminen rakenteeseen on kielletty.
- Osien nostotoimenpiteet suoritetaan yleisesti köydellä tai vastaavalla.
- Viallisia osia tai muiden telinejärjestelmien osia ei saa koskaan käyttää.
- Tukijalat tulee aina kiinnittää määräysten mukaisesti. Jos tila edellyttää poikkeuksellista tukijalkojen asennusta, on telineen tukevuus ja turvallisuus varmistettava pätevän henkilön toimesta jolla on voimassa oleva pätevyystodistus telineen pystytystarkastuksen suorittamiseksi.
- Älä käytä telinejärjestelmää jos tuuli on yli 8 m/s. Kun tuulen nopeus ylittää 15 m/s pura teline mikäli se on tuulen vaikutuksen alaisena.

## Tukijalat



Kiinnitä tukijalan ylempi liitin tikaspäädyn kuudennen puolan yläpuolella pystyputkeen, kiristä siipiruuvi kevyesti. Kiinnitä alatuon liitin tikaspäädyn alaosaan siten, että tuki on mahdollisimman vaakasuorassa. Sijoita tukijalat niin, että jalka-anturat ovat läheltä toisiinsa samalla etäisyydellä toisiinsa nähden kuvan osoittamalla tavalla. Säädä jalkoja teleskooppisesti ja sijoita kiinnikkeiden paikka niin, että jalka-anturat ovat tukevasti kiinni alustassa

samoin kuin pyörä (älä nosta telinettä säätöjalan varaan, pyörä on tarkoitettu kantamaan pystysuoran kuormituksen). Varmista, että teleskooppijalan lukitustappi on paikoillaan. Kun oikea asento on saavutettu, kiristä siipimutterit huolellisesti käsin (älä käytä mitään aputyökaluja).

Telineen sijoitus seinää vasten: Älä poista tukijalkoja, siirrä ne yhdensuuntaisesti seinän kanssa. (Pätevän henkilön tulee tarkastaa ja hyväksyä poikkeuksellinen asennus).

Telineen sijoitus kulmaan: irrota sisäpuoliset tukijalat ja aseta ulkopuoliset kaksi jalkaa yhdensuuntaisesti seinän kanssa. (Pätevän henkilön tulee tarkastaa ja hyväksyä poikkeuksellinen asennus).

Telineen vakaamiseksi voidaan käyttää vastapainoa. Ota yhteys myyjään tarvittavan oikeanpainoisesta vastapainon toimittamista varten.

## Telineen siirto uuteen paikkaan:

- Varmista, että tuulen nopeus ei saa ylittää 8 m/s.
- Varmista, että olet suoralla alustalla koko siirtomatkan.
- Nosta tukijalat riittävän kauas esteistä.
- Varmista, että teline on tyhjä (ei materiaaleja ja henkilöitä).
- Kun edellä mainitut toimenpiteet on tehty, vapauta pyörien jarrut ja siirrä teline varovasti uuteen kohteeseen. Siirrä telinettä manuaalisesti lisäämällä voimaa alustaan. Älä käytä koneita telineen työntämiseen tai vetämiseen. Siirron jälkeen valmistelee teline käyttöä varten.
- Tarkasta, että kaikki pyörät ja tukijalat ovat tukevasti kiinni alustassa.
- Tarkasta, että teline on pystysuorassa asennossa ja säädä säätöjalkoja tarvittaessa.
- Lukitse pyöräjarrut.

**Ramirent Finland Oy**  
Tapulikaupungintie 37  
00751 Helsinki.