



Volvo Construction Equipment

# ECR50D

VOLVO-KAIVUKONEET 5,0 t 41,8 hv



# Pieni koko, suuri teho

ECR50D on tehokas 5 tonnin minikaivukone, jossa on lyhyt kääntösäde, ylivoimainen kaivuteho, suuri nostokapasiteetti sekä huippuluokan irrotus- ja murtovoima. Koneen varustelu tekee siitä monipuolisen työkalun niin maarakennukseen, raivaukseen, rakennustyömaille kuin maisemointiin. ECR50D kurottaa pidemmälle, kaivaa syvemmälle ja nostaa kuorman korkeammalle.

## Kaivuvarustus

Uusi kaivuvarustus sekä parannettu puomin ja työvälineiden rakenne mahdollistavat entistä laajemman työskentelyalueen. Viisi tonnia painava vakaa, tasapainoinen ja helposti hallittava kone käsittelee tehokkaasti raskaita kuormia.

## Automaattinen kaksinopeuksinen ajo

Entistä suurempi vetovoima. Käyttäjä voi ajaa konetta jatkuvasti suurella nopeudella automaattisen kaksinopeuksisen siirtoajotoiminnon ansiosta, joten ajonopeus ja vetovoima ovat jatkuvasti optimaaliset. Vauhti hidastuu automaattisesti, kun voiman tarve kasvaa.



## Kelluva puskulevy

Kun puskulevyn vipua siirretään ylös- ja eteenpäin, levyn sylinteri tuottaa erittäin pienen mutta tasaisen painovoiman puskulevylle. Pyöristetyn rakenteensa ansiosta puskulevy sopii tarkkaan viimeistelyyn, maan täyttöön, tasoitukseen, ja muokkaukseen.

## Kaivuvoimat

ECR50D-mallin ylivoimainen irrotus- ja murtovoima sekä nostokapasiteetti nopeuttaa työvaiheita raskaissa toimenpiteissä.



#### **Moottori ja hydraulikka**

Volvon hydraulijärjestelmä on täydellisesti yhteensopiva Volvon premium-moottorin ja komponenttien kanssa. Yhdistelmä on polttoainetehokas ja suorituskykyinen. Huippuluokkainen hydraulijärjestelmä vastaa herkästi käyttäjän käskyihin ja toimii joustavasti.



#### Volvo-ohjaamo

Volvo-ohjaamo kuuluu alan kärkikastiin: suurikokoiset ikkunapinnat varmistavat täyden näkyvyyden joka puolelle koneen ympäristöön. Ohjauslaitteet ja -kytkimet on sijoitettu ergonomisesti, ja värinä- ja äänieristys ovat erinomaiset. Kuljettajalla on avarat jalka- ja pääntilat. Ohjaamo on tilava ja turvallinen työympäristö, joka parantaa kuljettajan työskentelymukavuutta ja työn tuottavuutta. Volvo-ohjaamolla on FOPS1 - (suojaus putoavilta esineiltä), TOPS- (suojaus kyljelleen kaatuessa) ja ROPS (suojaus ympäripyörähdykseltä)-sertifiointi.

# Sisäänrakennettua mukavuutta

Mukava kuljettajaympäristö parantaa tuottavuutta. Volvon ohjaamo on markkinoiden huippuluokkaa. Se on tilava ja turvallinen työtila, josta on hyvä näkyvyys joka puolelle, säädettävä istuin, ergonomisesti sijoitetut hallintalaitteet ja tehokas lämmitysjärjestelmä. Volvolla teet töitä aina mukavassa työympäristössä.

## Jousitettu istuin ja konsoli

Istuimessa ja konsoleissa on yhteinen jousitus, joten ne liikkuvat yhdessä. Hyvä isku- ja värinävaimennus parantaa työskentelymukavuutta. Monisäätöisessä ja ergonomisilla käsinojilla varustetussa istuimessa on korkeudensäätötoiminto.

## Kääntö- ja sivusiirtoliikkeet

Koneen aseointi on helppoa samanaikaisen puomin sivusiirron ja käännön hallinnan ansiosta. Hallittavuus ja käyttömukavuus ovat erinomaiset. Kääntöä hallitaan vasemmanpuoleisella ohjaussauvalla ja sivusiirtoa oikeanpuoleisen ohjaussauvan proportionaalisella rullaohjaimella.



## Ohjaamoon pääsy

Ohjaamoon pääsy on helppoa leveälle avautuvan oven, luistamattomien askelmien ja kolmen tukipisteen otteen ansiosta. Käyttömukavuutta lisää myös taaksepäin kääntyvä konsoli kuljettajan noustessa ohjaamoon ja poistuessa sieltä.

## Varkaudenestojärjestelmä (lisävaruste)

Varkaudenestojärjestelmän näppäinkoodi on annettava ennen kuin moottori voidaan käynnistää. Koodia voidaan muuttaa tai se voidaan poistaa käytöstä koneen hallintajärjestelmän kautta.

# Huolto on helppoa

Volvo haluaa varmistaa valmistamiensa työkonoiden jatkuvasti hyvän käyttökunnon. Olemme tehneet huollosta helppoa: ECR50D-mallin huollettavuus on kaivukonealan huipputa. Huoltokohteet on koottu samalle sivulle, helposti käden ulottuville: aikaa säästyy tuottavaan päätyöhön. Säännöllinen huolto takaa Volvollesi pitkän käyttöajan.

## Voitelupisteet

Olemme sijoittaneet voitelupisteet samalle puolelle konetta. Kaikkien voitelupisteiden voiteluhuoltoväli on 50 käyttötuntia. Huoltotoimenpiteisiin käytettävä aika jää minimiin, mikä lisää työhön käytettävää aikaa.

## Moottoritilaan pääsy

Moottori on sijoitettu koneen sivulle, ja seuraavat tarkistuskohteet saadaan helposti esiin: öljyntaso, ilmansuodatin, jäähdytysnestemäärä ja polttoainesuodatin. Moottoriöljyn ja moottorin suodattimien vaihtoväli on peräti 500 käyttötuntia.



## Patentoitu hydraulisuodatin

Volvon patentoitu monitoiminen hydraulioiljynsuodatin suodattaa hydraulioiljyä säiliön täytön yhteydessä ja ennen hydraulioiljyn paluuvirtausta poistoputkien kautta. Öljyntaso on helppoa tarkastaa läpinäkyvästä öljykupista, josta öljyn likaantuminen myös havaitaan varhaisessa vaiheessa. Näin ehkäisevä huolto voidaan tehdä ajoissa ennen järjestelmän vaurioitumista.



#### Huoltokohteisiin pääsy

Moottorin sijainti koneen sivulla ja kaksi kaasujousilla varustettua, korkealle nousevaa konepeittoa mahdollistavat turvallisen ja helpon pääsyn kaikkiin komponentteihin ja huoltokohteisiin maasta käsin. Suodattimet on sijoitettu lähelle; huolto on helppoa ja koneen käyttöikä mahdollisimman pitkä.



#### ECO-käyttötila

Volvo-koneiden ainoalaatuinen ECO-käyttötila vähentää polttoaineenkulutusta yhdellä painikkeen painalluksella jopa 10 prosenttia useimmissa käyttötilanteissa, heikentämättä laitteen toimintatehoa.



# Optimaalista tehokkuutta

Volvon ainutlaatuinen ECO-käyttötila ja kuormantunteva hydraulikka edustavat ECR50D-mallin huippuluokan teknologiaa, joka mahdollistaa järeän kaivuvoiman ja nopeat syklijat alhaisella polttoaineenkulutuksella. Volvolla saat polttoaineenkulutuksen laskuun ja työtehon nousuun.

## Moottorin automaattinen sammutustoiminto

Automaattinen sammutustoiminto sammuttaa moottorin, kun moottori käy joutokäynnillä yli käyttäjän valitseman aikarajan. Näin säästetään sekä polttoainetta että moottorin käyttötunteja.

## Automaattinen joutokäynti

Automaattinen joutokäyntitoiminto laskee moottorin käyntinopeuden joutokäynnille, jos käyttäjä ei käytä hallintalaitteita valitseman aikarajan puitteissa tai jos hän nostaa vasemman konsolin ylös. Tämä vähentää polttoaineenkulutusta ja melua. Moottori palaa välittömästi valitulle käyntinopeudelle, kun käyttäjä koskee jotain ohjainlaitetta.



## Kuormantunteva hydraulikka

Volvon kuormantunteva hydraulikka tuottaa tehoa ainoastaan tarvittaessa, mikä pienentää polttoaineenkulutusta. Järjestelmä takaa nopeat vasteet ja syklijat. Tarkan varusteiden ohjauksen ansiosta kone toimii keskeytyksettä ja joustavasti.

# Tehokas viisitonninen kaivukone



## Volvo-ohjaamo

Markkinoiden johtavalla Volvo-ohjaamolla on FOPS1-, TOPS- ja ROPS-sertifiointi, täysi näkyvyys joka puolelle koneen ympäristöön, ergonomisesti sijoitetut ohjauslaitteet ja -kytkimet sekä erinomainen värinä- ja äänieristys.

## Jousitettu istuin ja konsoli

Monisääteisessä istuimessa ja konsoleissa on yhteinen jousitus ja ne liikkuvat yhdessä. Hyvä isku- ja värinävaimennus parantaa työskentelymukavuutta.



## Huoltokohteisiin pääsy

Moottorin sijainti koneen sivulla ja kaksi korkealle nousevaa konepeittoa mahdollistavat turvallisen ja helpon pääsyn kaikkiin komponentteihin ja huoltokohteisiin maasta käsin.



## ECO-käyttötila

Volvo-koneiden ainoalaatuinen ECO-käyttötila vähentää polttoaineenkulutusta yhdellä painikkeen painalluksella jopa 10 prosenttia.

## Patentoitu hydraulisuodatin

Suodatin suodattaa hydraulioiljyä säiliön täytön yhteydessä ja ennen hydraulioiljyn paluuvirtausta poistoputkien kautta. Öljytaso ja öljyn kontaminoituminen on helppoa tarkastaa läpinäkyvästä öljykupista.

## Varkaudenestojärjestelmä

Varkaudenestojärjestelmän näppäinkoodi on annettava ennen kuin moottori voidaan käynnistää. Koodia voidaan muuttaa koneen hallintajärjestelmän kautta.



### **Moottorin automaattinen sammutustoiminto**

Toiminto sammuttaa moottorin sen käytyä joutokäynnillä yli käyttäjän valitseman aikarajan. Näin säästetään sekä polttoainetta että moottorin käyttötunteja.



### **Täysin varusteltu kone**

Volvon kestäville työvälineillä varustettuna ECR50D-malli toimii joustavasti: käytettävän työvälineen vaihtaminen on helppoa, mikä parantaa koneen monikäyttöisyyttä ja tuottavuutta.

### **Näppäimistö**

Kuljettaja voi käyttää näppäimistöä työvälineiden hallintaan neljän esiohjelmoidun asetuksen avulla, joita voidaan muokata käyttäjän ja kohteen tarpeiden mukaan.



### **Moottori ja hydraulikka**

Huippuluokkainen Volvon kuormantunteva hydraulijärjestelmä on täydellisesti yhteensopiva Volvon premium-moottorin ja komponenttien kanssa. Yhdistelmä on polttoainetehokas ja suorituskykyinen.



### **Työvälineet**

Volvon kestävät työvälineet on kehitetty maksimaalista tuottavuutta ja pitää käyttöikää varten Volvo-koneiden yhteyteen.

### **Voitelupisteet**

Voiteluhuoltoa helpottaa kaikkien voitelupisteiden sijoittaminen samalle puolelle konetta. Voiteluväli on 50 käyttötuntia.



# Täysin varusteltu kone

Lujatekoisilla Volvo-työvälineillä varustettuna ECR50D-malli soveltuu entistä monipuolisempiin käyttötarkoituksiin ja tehokäyttöön erilaisissa töissä. Tästä tuottavuus paranee. Työvälineiden vaihtamisen helppouden ansiosta kaivukoneesi mukautuu entistä joustavammin erilaisiin työsuorituksiin. Ota kaikki irti Volvo-kaivukoneella.

## Näppäimistö

Lisävarusteiden hydrauliliivivirtausta on helppoa säätää matkustamon näppäimistöllä. Tarkka nopeuden ja tehon säätö takaa varusteen optimaalisen toiminnan. Näppäimistössä on neljä valmiiksi ohjelmoitua, säädettävää asetusta, joita voidaan muokata työvälineen ja kohteen tarpeiden mukaan. Virtausta voidaan muuttaa erikseen jokaisessa suunnassa.

## Säädettävä lisävarusteiden hydrauliliivivirtaus (hydraulinen iskuvasara/leikkuri X1)

Varusteiden helppokäyttöisyyttä parantaa edelleen näytön mittari, joka osoittaa varusteiden asetukset.



### Varustepiirien proportionaalinen hydrauliohjaus

Käyttäjä voi helposti säätää hydraulivirtaaman suuntaa ja määrää ohjaussauvan rullaohjaimella – ei ylimääräisiä polkimia. Näin käyttäjä saa lisää jalkatilaa, ja työvälineen nopeuden ja tehon ohjaus on täsmällistä.

### Suuri virtaus

Varusteiden päähydraulipiirin virtaus on jopa 75 litraa öljyä minuutissa. Se mahdollistaa vaativienkin työvälineiden käytön.



### Pikaliittimen kytkin

Käyttäjä voi helposti vaihtaa työtehtävästä toiseen ja vaihtaa tarvittavan työvälineen poistumatta ohjaamosta, yksinkertaisesti painamalla hydraulisen pikaliittimen kytkintä. Nopea ja tehokas järjestelmä täyttää uusimmat turvallisuusmääräykset, ja se parantaa koneen monikäyttöisyyttä ja tuottavuutta.

### Iskuvasaran keinukytkin

Käyttökohteen mukainen ja helppokäyttöinen työvälineiden ohjaus: käyttäjä voi kytkeä työvälineen hydraulipiirin maksimivirtauksen ohjaussauvan painikkeella.



### Yhteensopivat työvälineet

Volvon lujatekoiset työvälineet on suunniteltu toimimaan täydellisesti osana Volvo-kaivukonetta, jonka kanssa ne muodostavat yhtenäisen ja luotettavan yksikön. Volvo-tövälineiden toiminnot ja ominaisuudet ovat täydellisen yhteensopivia kaivukoneiden kanssa. Työvälineet integroituvat kaivukoneen osaksi.

# Täydellinen yhteensopivuus

Volvon lujatekoiset ja kestävät työvälineet on suunniteltu toimimaan täydellisesti osana kaivukonetta. Ne muodostavat yhtenäisen ja luotettavan yksikön, joka nostaa tuottavuuden maksimiin. Täsmällisesti yhteen sovitut toiminnot ja käyttöominaisuudet nopeuttavat sykliäikää ja työn hallittavuutta.

## Liittimet

Volvon ainutlaatuiset pikaliittimet poimivat Volvo-työvälineet, mukaan lukien murskaimet, peukalotarraimet ja kauhat, joita voidaan käyttää sekä pisto- että normaaliasennossa.

### Volvon mekaaninen pikaliitin



### Volvon hydraulinen pikaliitin



## Kauhan kuljetusjärjestelmä

Volvon yksinkertaisessa ja tehokkaassa kauhan kuljetusjärjestelmässä yleiskauhojen kuljetus on järjestetty turvallisesti ojituskauhassa. Työvälineet voidaan kiinnittää terää vasten kuljetuskoukuilla työpäivän päätteeksi.



## Kauhat

### Yleiskauhat

Sopivat monentyyppisten maainesten kaivuun ja käsittelyyn. Saatavana useita leveyksiä.



### Volvon hydraulinen yläkahmari

Suunniteltu yhteensopivaksi Volvon pikakytettävien kauhojen kanssa, monenlaisten aineiden käsittelyyn. Sopii pinoamis-, asettelu-, kuormaus-, nosto- ja kuljetustöihin.



### Kiinteät ojituskauhat

Sopivat erinomaisesti oijen ruoppaukseen, höyläykseen, maisemointiin ja täyttöön.

- Pyöreäprofiilinen runko
- Sisäjäykisteet parantavat lujuutta ja jäykkyyttä
- Valumareiat keventävät kauhan painoa työskentelyn aikana



### Kallistuvat ojituskauhat

Kauhaa voidaan kallistaa 45° molemmille puolille, minkä ansiosta se on joustava ja monipuolinen työkalu höyläykseen, maisemointiin sekä oijen ruoppaukseen ja täyttöön. Kauhat toimitetaan käyttökunnossa varusteina

- kaksi hydrauliletkua
- kaksi hydrauliliitintä (tasapäinen)
- Volvo-käyttöopas



## Volvo-kynsijärjestelmä ja kulutusosat

### Yleiskäyttö



### Teräväkärkinen kynsi



### Sivuterä



Sivuterät suojaavat kauhan sivulevyjä ja kulmien hitsausaumoja ja pidentävät näin kauhan käyttöikää.



## Hydraulinen iskuvasara

Volvon lujatekoiset hydrauliset iskuvasarat on suunniteltu täysin sopiviksi Volvo-kaivukoneisiin. Iskuvasaramallisto on suunniteltu vaativien aineiden murskaamiseen. Erinomainen suorituskyky, alhainen melu- ja värinätaaso.



# Volvo ECR50D - tarkat tiedot

<b>Moottori</b>			
EU-päästölainsäädännön Stage 3A vaatimukset täyttävä moottori	Volvo	D2.6A	
Nimellisaika	r/s / r/min	36,6 / 2 200	
Bruttoteho ISO 3046-1-standardin mukaan	kW / hv	31,2 / 41,8	
Suurin vääntömomentti käyntinopeudella	Nm / r/min	155 / 1 300	
Sylinterimäärä		4	
Iskutilavuus	l	2,615	
Sylinterin halkaisija	mm	87	
Iskunpituus	mm	110	
Puristussuhde		19	
<b>Sähköjärjestelmä</b>			
Nimellisjännite	V	12	
Akun kapasiteetti	Ah	74	
Vaihtovirtageneraattori	V / A	12 / 70	
<b>Hydraulijärjestelmä</b>			
Suurin virtaus	l/min	103	
Suurin virtaus varusteille	l/min	75	
Suurin käyttöpaine varusteille	MPa/bar	22 / 220	
Suurin virtaus 2. varustepiirille (lisävaruste)	l/min	23	
Suurin käyttöpaine	MPa/bar	26 / 260	
<b>Kauhan suoritusarvot</b>			
Kauhan vakioleveys (puskulevy, ilman sivuterää)	mm	600	
Vakiokauhan massa	kg	113	
Vakiokauhan nimellistilavuus	m <sup>3</sup>	0,144	
Kauhan pyöritys	aste	200	
Kauhan murtovoima (ISO)	daN	3 612	
Lyhyt varsi (1 400 mm), irrotusvoima (ISO)	daN	2 593	
Lyhyt varsi (1 800 mm), irrotusvoima (ISO)	daN	2 177	
<b>Kääntöjärjestelmä</b>			
Suurin kääntönopeus	r/min	9,5	
Suurin kääntövoima	daNm	1 400	
<b>Alavaunu</b>			
Telaleveys	mm	400	
Ala-/ylärullia per puoli		5 / 1	
Telojen kireys		rasvamännällä	
Puskulevy (leveys x korkeus)	mm	1 920 x 351	

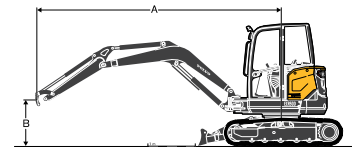
## ECR50D, NOSTOKAPASITEETTI

Nämä nostoarvot koskevat konetta ohjaamoon, 400 mm:n kumiteloilla, ilman kauhaa tai pikaliitintä. Yllä olevat arvot vastaavat ISO 10567 -standardia. Ne eivät ylitä 75 % staattisesta kaatokuormasta tai 87 % hydraulisesta nostotehosta koneen ollessa kovalla, tasaisella maalla. Tähdellä (\*) merkityissä kohdissa koneen hydraulinen nostokapasiteetti rajoittaa kuorman määrää enemmän kuin kaatokuorma. Huomautus: Standardin EN 474-5 mukaan koneessa pitää olla materiaalinkäsittelyyn tarvittavat varusteet. Kuljettajan täytyy tuntea kansalliset ja paikalliset turvallisuusmääräykset ja noudattaa niitä.

	Nostokohdan korkeus (B) m	2,0 m		3,0 m		4,0 m		Suurin ulottuvuus		Enintään m	
Varsi: 1 400 mm + puskulevy ylhäällä	3	kg				892	770	700	605	4,65	
	2	kg			1 332	1 129	866	745	615	5,01	
	1	kg			1 250	1 052	833	713	589	5,09	
	0	kg			1 217	1 021	811	692	610	4,93	
	-1	kg	2 404	1 922	1 217	1 021	808	689	696	597	4,48
	-2	kg	2 449	1 962	1 244	1 046			961	819	3,6
Varsi: 1 800 mm + lisävarustapaino + puskulevy ylhäällä	3	kg				877*	839	764	672	5,07	
	2	kg			1 318	1 241	1 076	810	689	5,12	5,39
	1	kg			1 569	1 150	1 041	772	572	589	5,48
	0	kg	968*	968*	1 514	1 098	1 011	744	684	504	5,33
	-1	kg	2 030*	2 030*	1 502	1 087	999	733	760	560	4,92
	-2	kg	2 977	2 067	1 519	1 102	1 012	745	962	710	4,16
Varsi: 1400 mm Puskulevy alhaalla	3	kg				1 048*	770	1 077*	605	4,65	
	2	kg			1 634*	1 129	1 227*	745	1 100*	531	5,01
	1	kg			2 253*	1 052	1 456*	713	1 139*	508	5,09
	0	kg			2 450*	1 021	1 589*	692	1 189*	597	4,93
	-1	kg	2 460*	1 922	2 293*	1 021	1 522*	689	1 238*	597	4,48
	-2	kg	2 841*	1 962	1 727*	1 046			1 241*	819	3,6
Varsi: 1800 mm + lisävarustapaino + puskulevy alhaalla	3	kg				877*	839	863*	672	5,07	
	2	kg			1 318*	1 241	1 076*	810	866*	512	5,39
	1	kg			2 014*	1 150	1 339*	772	908*	589	5,48
	0	kg	968*	968*	2 385*	1 098	1 533*	744	1 014*	504	5,33
	-1	kg	2 030*	2 030*	2 375*	1 087	1 559*	733	1 115*	560	4,92
	-2	kg	3 560*	2 067	2 011*	1 102	1 279*	745	1 161*	710	4,16

\*hydrauliikan raja-arvo

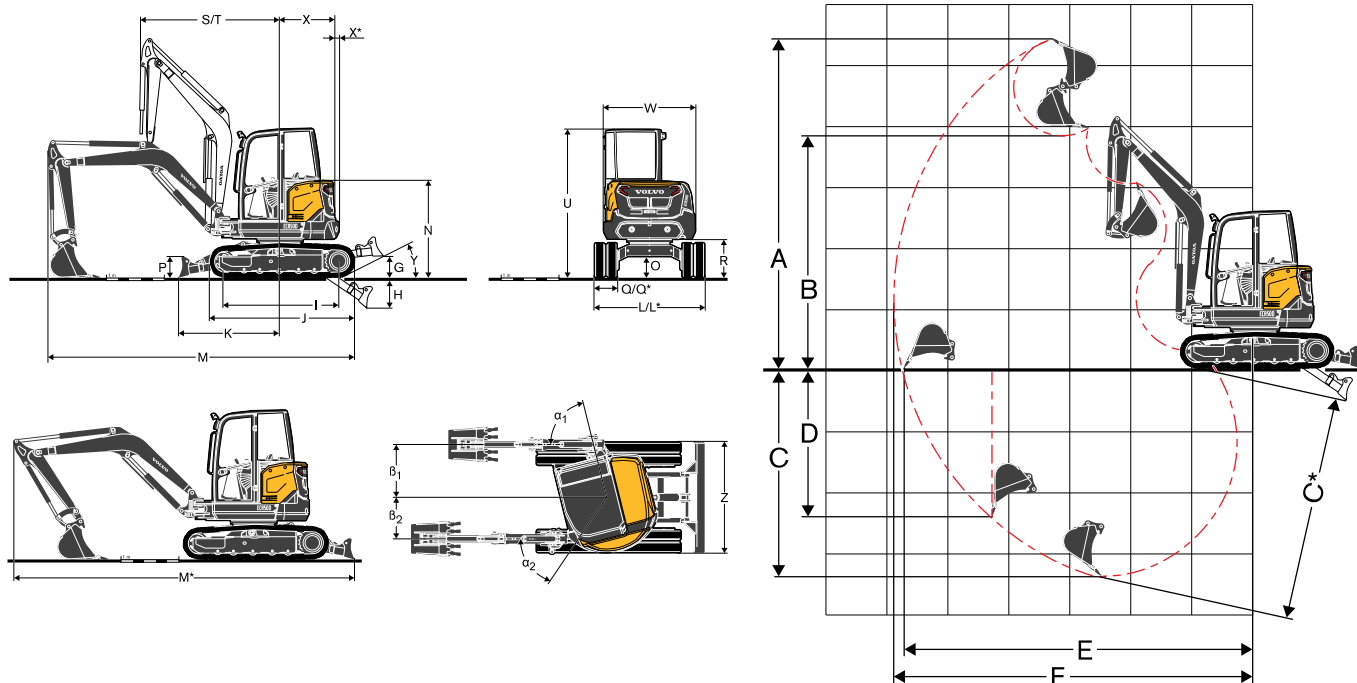
<b>Ajo</b>			
Suurin vetovoima	daN	3 450	
Suurin ajonopeus (pieni/suuri)	km/h	3,0 / 4,9	
Mäennousukyky	aste	30	
<b>Täyttötilat</b>			
Polttoainesäiliö	l	64,5	
Hydraulijärjestelmä, kokonaismäärä	l	62	
Hydrauliöljysäiliö	l	32	
Moottoriöljy	l	10,2	
Moottorin jäähdytysnestee	l	9,8	
Ajovaihteisto	l	2 X 1	
<b>Melutaso</b>			
Ohjaamon melutaso (LpA) (ISO 6396)	dB (A)	78	
Ulkopuolinen melutaso normin ISO 6395 ja EU:n meludirektiivin (2000/14/EY) ja 474-1:2006 + A1:2009 (LwA) mukaan	dB (A)	96	
<b>Paino ja pintapaine</b>			
Työpaino normin ISO 6016 mukaan (normaali kokoonpano + kuljettaja 75 kg)	kg	5 010	
Pintapaine	kg/cm <sup>2</sup> (kPa)	0,29 (28,4)	
Kuljetuspaino (lämmitettävä ohjaamo, 380 mm:n kumitelat, lyhyt varsi, 600 mm:n suorakiinnityskauha, täysi polttoainesäiliö)	kg	4 935	
Yläkahmarin kanssa	kg	+65	
Lisävarustapainon kanssa	kg	+170	
Pitkän varren ja lisävarustapainon kanssa	kg	+195	
380 mm:n terästelöillä	kg	+100	





# Tekniset tiedot

## ECR50D - MITAT



Kuvaus	Yksikkö	1 400 mm:n varsi	1 800 mm:n varsi
A	mm	5 400	5 656
B	mm	3 809	4 070
C	mm	3 400	3 800
C*	mm	3 659	4 048
D	mm	2 417	2 791
E	mm	5 771	6 161
F	mm	5 908	6 288
G	mm		441
H	mm		580
I	mm		1 955
J	mm		2 507
K	mm		1 748
L	mm		1 920
L*	mm		1 900
M	mm	5 266	5 090
M*	mm	5 992	5 883
N	mm		1 678
O	mm		360
P	mm		367
Q	mm		400
Q*	mm		380
R	mm		666
S	mm	2 450	2 495
T	mm	1 948	1 984
U	mm		2 570
W	mm		1 603
X	mm	960	1 033
X*	mm	73	(sis.)
Y	aste		30
Z	mm		1 920
$\alpha_1$	aste		76
$\beta_1$	mm		922
$\alpha_2$	aste		56
$\beta_2$	mm		726

# Varusteet

## VAKIOVARUSTEET

### Moottori

Vähäpäästöinen, nestejäähdytteinen Volvon 4-sylinterinen suoraruiskutusdieselmoottori täyttää EU-päästölainsäädännön Stage 3A vaatimukset. Moottorin uudelleenkäynnistyksen estojärjestelmä. Syytysvirran syöttö käynnistysmoottoriin on estetty moottorin ollessa käynnissä. Automaattinen moottorin sammutus. Käyttäjä voi määrittää maksimajan alhaisella joutokäyntinopeudella. Toiminta voidaan asettaa, kytkeä ja pysäyttää näppäimistöllä. Kuivatyyppinen yksielementtinen ilmansuodatin Polttoaineen muovisäiliö, jossa on tyhjennysluppa Vedenerotin Läpinäkyvä polttoainesuodatin

### Sähköjärjestelmä/ohjauselektronikka

Huoltovapaa akku IP67-suojattu sähköjärjestelmä ja korkealaatuiset liittimet Irrotettava akun irtikytkentäkatkaisin Kaksi työvalo ohjaamon päällä 12 V:n pistorasia ohjaamossa V-CADS pro

### Hydraulijärjestelmä

Muuttuvatilavuuksinen, kuormantunteva mäntäpumppu Suljetun keskushydrauliikan virtauksenjaon pääohjausventtiili Puomin nosto Varren ojennus Puomin kääntö molemmille puolille Patentoitu suodatus- ja täyttöelementti Suuri kallistettava öljynjäähdytin Kaksitoiminen hydraulipiiri varusteille varren päähän asti Iskuvasara-/leikkuriventtiili Muovisäiliö, jossa on tyhjennysluppa

### Kääntöjärjestelmä

Suoraan lautaspyörän kuulalaakeriin radiaalimäntähydraulimoottori, kytketty (ei alennusvaihteita) Integroitu iskuvaimennettu venttiili Automaattinen monilevy-kääntöjarru Lautaspyörän ja kuulalaakerin keskus- ja etävoitelu

### Voimansiirto

Alennusvaihteilla varustetut aksiaalimäntähydraulimoottorit Automaattinen kaksinopeuksinen ajo Kestovoidellut rullat pohjalaipoilla Kestovoideltu kiristyspyörä

### Alavaunu ja puskulevy

X-muoto, tehtaalla kotelohitsattu runko ja vinot sivupalkit 2 sidontakohtaa puskulevyssä 2 sidontakohtaa rungossa 2 integroitua nostokohtaa Telamoottorien ja kääntöjärjestelmän lujatekoiset irrotettavat suojakannet 400HB hitsattu terä puskulevyssä

### Kaivuvarustus

Yksiosainen kotelohitsattu puomi Puomisynterinin suojus Yksiosainen kotelohitsattu varsi Pitkäkestoiset teräsholkit Karkaistut, esivoidellut ja korroosionkestävät tapit 50 työtunnin toimintaväli Voitelupisteet koneen samalla puolella

### Ohjaamo

FOPS-taso 1 (suoja putoavilta esineiltä) TOPS (suoja kaatumista vastaan) ROPS (suoja ympäriryöryhdykseltä) Vaimennettu kuljettajan paikka Leveälle aukeava ovi Leveä ja avara esteetön jalkatila Kaasujousiavusteinen etulasin avaus Tuulilasinpyyhin ja -pesulaite Oikeanpuoleinen liukuikkuna Lämmitysjärjestelmässä ohjaamon lämpötilan ja puhallusvoimakkuuden säätö Useita säädettäviä tuuletussuuttimia Raitisilmasuodatin Raidon asennusvalmius (antenni ja sähköjohdotus asennettu) Matkustamon sisävalo Turvavyö ja varoitusvalo Taustapeili Mukitelie Suojaverkko

### Koneen hallintalaitteet

Puomin sivusiirron proportionaalinen rullaohjain. Varusteiden hydraulipiirin proportionaalinen rullaohjain ja virtauksen säätö. Varusteiden pääasetusten (X1) suora ohjaus 3-toimikytkimillä. Virtauksen asetusten erillinen säätö- ja tallennusmahdollisuus. Hydraulisen iskuvasaran keinukytkin oikeassa ohjaussauvassa. Digitaalinen moottorin ohjaus, suora kytkentä ECO-tilaan, automaattinen joutokäynti ja kaksi käyntinopeuden esiasetusta. Kahden käytetyimmän moottorin käyntinopeuden erillissäätö- ja -tallennusmahdollisuus. Moottorinohjausjärjestelmän tarkastelumahdollisuus oikeanpuoleisesta näytöstä ja näppäimistöstä. Automaattinen hallintalaitteiden ja ajovipujen lukituslaite vasemman konsolin ollessa nostettuna. Moottorin käynnistyksen turvatoiminto: käynnistin toimii vain vasemman konsolin ollessa ylhäällä. Paineenvaraaja varusteen maahan laskemista varten moottorin ollessa sammutettuna. Automaattinen suuren vääntömomentin / automaattisen kaksinopeuksisen ajon kytkin näppäimistössä. Nopeuden vaihdon keinukytkin puskulevyn vivussa. Isota ajopolkimet.

### Mittaristo ja valvontalaitteet

Jäähdytysnesteen lämpötilamittari ja polttoainemittari. Hydraulisuodattimen ja ilmansuodattimen tukkeutumisen varoitusvalot. Automaattinen moottorin hätäsammutus. Jäähdytysnesteen ylikuumenemisen tai liian suuren moottoriöljynpaineen aiheuttamien vaurioiden esto. Merkkiääneen yhdistetyt vikavaroitusvalot (mm. ylikuumeneminen, öljynpainehäviö, alhainen akkujännite).

### Virallinen hyväksyntä

Kone vastaa EU direktiivin 2006/42/EY vaatimuksia Ulkoinen melutaso vastaa meludirektiivin 2000/14/EY vaatimuksia Käsitärinä – kokokehotärinä vastaavat direktiivin 2002/44/EY vaatimuksia Sähkömagneettinen yhteensopivuus (EMC) vastaa EU-direktiivin (2004/108/EY) ja sen muutosten vaatimuksia Hallintalaitteet vastaavat standardien EN 474-1 ja EN 474-5 vaatimuksia FOPS 1 vastaa standardin ISO 10262 vaatimuksia TOPS vastaa standardien ISO 12117 ja EN 13531 vaatimuksia ROPS vastaa standardien ISO 3471-1 ja SAE J1040 vaatimuksia.

## VARUSTEET

- = vakiovaruste
- = lisävaruste

### Kuljettajan työympäristö

Matkustamon lämmitys	◦
Matkustamon lämmitys- ja ilmastointilaite	◦
Vinyyliverhoiltu ja korkeussäädettävä istuin, jossa on mekaaninen jousitus, korkea selkänoja ja kelautuva turvavyö (2 tuumaa)	◦
Kangasverhoiltu ja korkeussäädettävä istuin, jossa on mekaaninen jousitus, korkea selkänoja ja kelautuva turvavyö (2 tuumaa)	◦
Vinyyliverhoiltu istuin, jossa on matala selkänoja ja turvavyö (2 tuumaa)	◦
Säilytyslokero	•
Katos	◦
ISO / SAE -ohjaukskaavion valitsin	◦
Siirohälytin	◦
Radio, CD- ja mp3-soitin	◦
Varkaudenestolaite	◦
Digitaalinen käyttötuntimittari	•
Lisäkäyttötuntimittari (mekaaninen)	◦

### Ulkopuoliset varusteet

Taustapeili oikealla	•
Taustapeili vasemmalla	◦
Suojattu työvalo puomissa	◦
Pyörivä varoitusvalo + työvalo takana	◦
Lisävastapaino	◦
Raskaan käytön suojuksset OPG2-ohjaamossa	◦
Erikoismaalaus räätäliäivissä yrityskohtaisesti (RAL-erittelyt)	◦

### Kaivuvarustus

Lyhyt varsi	◦
Lyhyt varsi + yläkahmarin kannatin	◦
Pitkä varsi + lisävastapaino	◦
Pitkä varsi + yläkahmarin kannatin + lisävastapaino	◦

### Alavaunun varusteet

400 mm:n kumitelat	◦
380 mm:n terästelat	◦

### Hydrauliilaitteet

Puomin sivusiirron proportionaalinen rullaohjain	•
Varusteiden proportionaalinen rullaohjain	•
Varusteiden virtauksen säätö	•
Kaksi varoventtiiliä varusteille	•
Hydrauliöljyn tyhjennys varusteille	◦
Hydraulinen iskuvasaran ja kahmarikauhan apulaitteet	◦
Toinen varustepiiri	◦
Tasapäinen hydrauliikan pikaliitin, 2 kpl:n sarja	◦
Tasapäinen hydrauliikan pikaliitin, 4 kpl:n sarja	◦
Yksitoiminen hydrauliipiiri pikaliittimiä varten	◦
Kaksitoiminen hydrauliipiiri pikaliittimiä varten	◦
Puomin ja varren noston varoventtiilit, ylikuorman varoitin	◦
Puomin, varren ja puskulevyn noston varoventtiilit, ylikuorman varoitin	◦
Kelluva puskulevy	•
Varoventtiiliserifointi	◦
Mineraalihydrauliöljy VG46	◦
Biohydrauliöljy VG46 (PANOLIN®)	◦
Mineraalihydrauliöljy VG68	◦
Mineraalihydrauliöljy VG32	◦
Biohydrauliöljy VG32 (PANOLIN®)	◦

### Moottori

Kaksivaiheinen ilmansuodatin	◦
Automaattinen joutokäyntitoiminto ja ajansäätö	•
Automaattinen sammutustoiminto ja ajansäätö	•

### Määräaikais- ja ylläpitohuolto

Työkalusarja	◦
--------------	---

### Telematiikka

CareTrack -järjestelmä	◦
------------------------	---

### Työvälineet

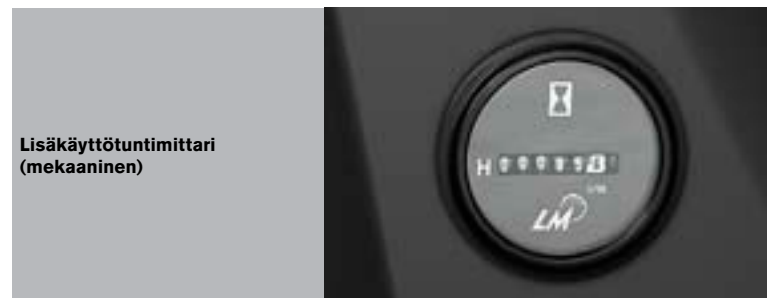
Volvon mekaaninen pikaliitin (tappikiinnitys)	◦
Volvon hydraulinen pikaliitin (tappikiinnitys)	◦
Mekaaninen Lehnhoff®-pikaliitin (MS03)	◦
S-tyyppinen hydraulinen pikaliitin (S40)	◦
Yläkahmari, lyhyt (suoraan asennettavaan kauhaan)	◦
Yläkahmari, pitkä (pikaliittimen yhteydessä)	◦
Yleiskauhat (300 mm / 62 l - 900 mm / 235 l)	◦
Kiinteät ojituskauhat (1 300 mm / 190 l ja 1 500 mm / 221 l)	◦
Kallistuvat ojituskauhat (1 300 mm / 190 l)	◦
Hydraulinen iskuvasara HBO6LN	◦

Kaikkia tuotteita ei ole saatavana kaikilla markkina-alueilla. Jatkuvan tuotekehityksen vuoksi varamme oikeuden muuttaa teknisiä tietoja ja malleja ilman erillistä ilmoitusta. Esitteen kuvissa ei välttämättä esitellä koneen vakioversioita.

## VOLVON LISÄVARUSTEVALIKOIMA



Pitkä varsi ja lisävastapaino



Lisäkäyttötuntimittari (mekaaninen)



CareTrack



OPG2-ohjaamon suojuksset



Koneen erikoisväri



EN 474-1 -standardin mukainen hydraulinen pikaliitin

**VOLVO**

**Volvo Construction Equipment**

[www.volvoce.com](http://www.volvoce.com)