



PR 30-HVS A12

Suomi

1 Dokumentaation tiedot

1.1 Tästä dokumentaatiosta

- Lue ehdottomasti tämä dokumentaatio ennen tuotteen käyttöönottoa. Se on turvallisen työnteon ja tuotteen ongelmattoman käsittelyn perusedellytys.
- Noudata tässä dokumentaatiossa ja tuotteessa olevia turvallisuus- ja varoitushuomautuksia.
- Säilytä käyttöohje aina tuotteen yhteydessä ja varmista, että käyttöohje on mukana, kun luovutat tuotteen toiselle henkilölle.

1.2 Merkkien selitykset

1.2.1 Varoitushuomautukset

Varoitushuomautukset varoittavat tuotteen käyttöön liittyvistä vaaroista. Seuraavia varoitustekstejä käytetään:

VAKAVA VAARA

VAKAVA VAARA !

- ▶ Varoittaa uhkaavasta vaaratilanteesta, josta voi seurauksena olla vakava loukkaantuminen tai jopa kuolema.

VAARA

VAARA !

- ▶ Varoittaa mahdollisesta vaarasta, josta voi seurauksena olla vakava loukkaantuminen tai kuolema.





VAROITUS

VAROITUS !

- ▶ Varoittaa mahdollisesta vaaratilanteesta, josta voi seurata loukkaantuminen tai aineellinen vahinko.


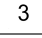



1.2.2 Symbolit dokumentaatiossa

Tässä dokumentaatiossa käytetään seuraavia symboleita:

	Lue käyttöohje ennen käyttämistä
	Toimintaohjeita ja muuta hyödyllistä tietoa
	Kierrätyskelpoisten materiaalien käsittely
	Älä hävitä sähkölaitteita ja akkuja tavallisen sekajätteen mukana

1.2.3 Symbolit kuvissa

Kuvissa käytetään seuraavia symboleita:

	Nämä numerot viittaavat vastaavaan kuvaan tämän käyttöohjeen alussa
	Numerointi kertoo työvaiheiden järjestyksen kuvissa ja saattaa poiketa numeroinnista tekstissä
	Kohtanumeroita käytetään kuvassa Yleiskuva , ja ne viittaavat kuvatekstien numerointiin kappa-leessa Tuoteyhteenveto
	Tämän merkin tarkoitus on kiinnittää erityinen huomiosi tuotteen käyttöön ja käsittelyyn.
	Langaton tiedonsiirto

1.3 Tuotteessa

Laserinformaatio



Laserluokka 2, standardeihin IEC60825-1/EN60825-1:2007 perustuen ja vastaa CFR 21 § 1040 (Laser Notice 50) vaatimuksia.
Älä katso säteeseen.

1.4 Tuotetiedot

HILTI -tuotteet on tarkoitettu ammattikäyttöön, ja niitä saa käyttää, huoltaa tai korjata vain valtuutettu, koulutettu henkilö. Käyttäjän pitää olla hyvin perillä käyttöön liittyvistä vaaroista. Tuote ja sen varusteet saattavat aiheuttaa vaaratilanteita, jos kokemattomat henkilöt käyttävät tuotetta ohjeiden vastaisesti tai muutoin asiattomasti.

Tyyppimerkin ja sarjanumeron löydät tyyppikilvestä.

- Kirjoita sarjanumero ohaiseen taulukkoon. Tuotteen tiedot tarvitaan, jos esität kysymyksiä myynti- tai huoltoedustajallemme.

Tuotetiedot

Pyörivä tasolaser	PR 30-HVS A12 PRA 30
Sukupolvi	02
Sarjanumero	

1.5 Vaatimustenmukaisuusvakuutus

Vakuutamme, että tässä kuvattu tuote täyttää voimassa olevien direktiivien ja standardien vaatimukset. Kuva vaatimustenmukaisuusvakuutuksesta on tämän dokumentaation lopussa.

Tekninen dokumentaatio löytyy tästä:

Hilti Entwicklungsgesellschaft mbH | Zulassung Geräte | Hiltistraße 6 | 86916 Kaufering, DE

1.6 Tyyppihväksyntätodistus

Hväksytty tarkastuslaitos **CSA Group Bayern**, numero 1948, on tarkastanut laitteen sekä siihen liittyvän aineiston ja myöntänyt seuraavan tyyppihväksyntätodistuksen:

- **PR 30-HVS A12:** ZS 17 10 50140 006
- **PRA 30:** ZS 17 10 50140 005

2 Turvallisuus

2.1 Yleisiä turvallisuusohjeita

Lue kaikki turvallisuus- ja käyttöohjeet. Turvallisuus- ja käyttöohjeiden noudattamatta jättäminen saattaa johtaa sähköiskuun, tulipaloon ja/tai vakavaan loukkaantumiseen.

Säilytä kaikki turvallisuus- ja käyttöohjeet huolellisesti vastaisen varalle. Turvallisuusohjeissa käytetty käsite ”sähkötyökalu” tarkoittaa verkkokäyttöisiä sähkötyökaluja (joissa verkkojohto) ja akkukäyttöisiä sähkötyökaluja (joissa ei verkkojohtoa).

2.2 Yleiset turvallisuustoimenpiteet

- **Ole valpas, kiinnitä huomiota työskentelyysi ja noudata tervettä järkeä sähkötyökalua käyttäessäsi. Älä käytä sähkötyökalua, jos olet väsynyt tai huumeiden, alkoholin tai lääkkeiden vaikutuksen alaisena.** Sähkötyökalua käytettäessä hetkellinenkin varomattomuus saattaa aiheuttaa vakavia vammoja.
- **Älä poista turvalaitteita käytöstä tai irrota laitteessa olevia huomautus- ja varoitustarjoja.**
- **Älä jätä laserlaitteita lasten ulottuville.**
- Laitteen asiantuntemattoman avaamisen yhteydessä saattaa syntyä lasersäteilyä, jonka teho ylittää laserlaiteluokan 2 rajat. **Korjauta laite aina vain valtuutetussa Hilti-huollossa.**
- Lasersäteiden pitää kulkea selvästi silmien korkeuden ylä- tai alapuolella.
- **Ota ympäristötekijät huomioon. Älä käytä laitetta paikoissa, joissa on tulipalo- tai räjähdysvaara.**
- Huomautus FCC §15.21 mukaan: Laitteeseen tehdyt muutokset, joihin Hilti ei ole antanut lupaa, voivat aiheuttaa laitteen käyttöhyväksynnän raukeamisen.
- **Putoamisen tai muun vastaavan mekaanisen vaikutuksen jälkeen laitteen tarkkuus on tarkastettava.**

- ▶ Jos laite tuodaan kylmästä tilasta lämpimään tai päinvastoin, laitteen lämpötilan on annettava tasoittua ennen käyttämistä.
- ▶ Jos käytät adaptereita ja lisävarusteita, varmista, että laite on aina kunnolla kiinnitetty.
- ▶ Jotta vältät virheelliset mittaustulokset, pidä lasersäteen lähtöaukko puhtaana.
- ▶ Vaikka laite on suunniteltu kovaan rakennustyömaakäyttöön, laitetta on käsiteltävä varoen kuten muitakin optisia ja elektronisia laitteita (kiikarit, silmälasit, kamera).
- ▶ Vaikka laite on suunniteltu kosteustiiiviiksi, pyyhi laite kuivaksi aina ennen kuin laitat sen säilytystä varten kuljetuslaatikkoon.
- ▶ Tarkasta laite aina ennen tärkeitä mittauksia.
- ▶ Tarkasta tarkkuus useita kertoja käytön aikana.
- ▶ Varmista työpaikan hyvä valaistus.
- ▶ Älä aseta laseria alttiiksi sateelle tai kosteudelle.
- ▶ Vältä liitännäspintojen koskettamista.
- ▶ Hoida koneesi ja laitteesi huolella. Tarkasta, että liikkuvat osat toimivat moitteettomasti eivätkä ole puristuksissa, ja tarkasta myös, ettei sähkötyökalussa ole murtuneita tai vahingoittuneita osia, jotka saattaisivat vaikuttaa haitallisesti sähkötyökalun toimintaan. Korjauta vaurioituneet osat ennen laitteen käyttämistä. Usein loukkaantumisten ja tapaturmien syy on laitteiden laiminlyöty huolto.

2.3 Työpaikan asianmukaiset olosuhteet

- ▶ Varmista mittauspaiikka. Varmista, ettei laseria pystyttäessäsi suuntaa lasersädettä muita henkilöitä tai itseäsi kohti.
- ▶ Vältä hankalia työskentelyasentoja; etenkin jos teet työtä tikkailta. Varmista, että seisot tukevalla alustalla ja säilytät aina tasapainosi.
- ▶ Mittaaminen heijastavien kohteiden tai pintojen läheisyydessä tai lasilevyn tai vastaavan materiaalin läpi voi vääristää mittaustulosta.
- ▶ Varmista, että pystytät laitteen vakaalle alustalle (tärinättömälle alustalle!).
- ▶ Käytä laitetta vain teknisissä tiedoissa eritellyissä käyttöolosuhteissa.
- ▶ Käytä laitteita, koneita, tarvikkeita, vaihtotyökaluja jne. niiden ohjeiden mukaisesti ja tavalla, joka on määrätty erityisesti kyseiselle laitteelle tai koneelle. Ota tällöin työolosuhteet ja suoritettava työtehtävä huomioon. Laitteiden ja koneiden käyttö muuhun kuin niiden suunniteltuun käyttöön saattaa johtaa vaarallisiin tilanteisiin.
- ▶ Mittatankoja ei saa käyttää korkeajännitejohtojen läheisyydessä.

2.4 Sähkömagneettinen häiriökkestävyys

Vaikka laite täyttää sovellettavien direktiivien tiukat vaatimukset, Hilti ei pysty sulkemaan pois seuraavia:

- Laitteessa saattaa esiintyä toimintahäiriöitä liian voimakkaan säteilyn seurauksena. Näissä tapauksissa, tai jos mittaustulosten luotettavuutta on syytä epäillä, on tehtävä tarkastusmittaus.
- Laite saattaa häiritä muita laitteita (esimerkiksi lentokoneiden navigointilaitteita).

2.5 Laserluokan 2 laserlaiteluokitus

Laite vastaa laserluokkaa 2 standardien IEC60825-1:2007 / EN60825-1:2007 mukaisesti. Näiden laitteiden käyttö ei vaadi erityisiä suojatoimenpiteitä.

VAROITUS

Loukkaantumisvaara! Älä suuntaa lasersädettä ihmisiä kohti.

- ▶ Älä koskaan katso suoraan lasersädelähteeseen. Jos lasersäde kohdistuu suoraan silmään, sulje silmät ja liikuta pää pois sädealueelta.

2.6 Akkukäyttöisten laitteiden oikea käyttö

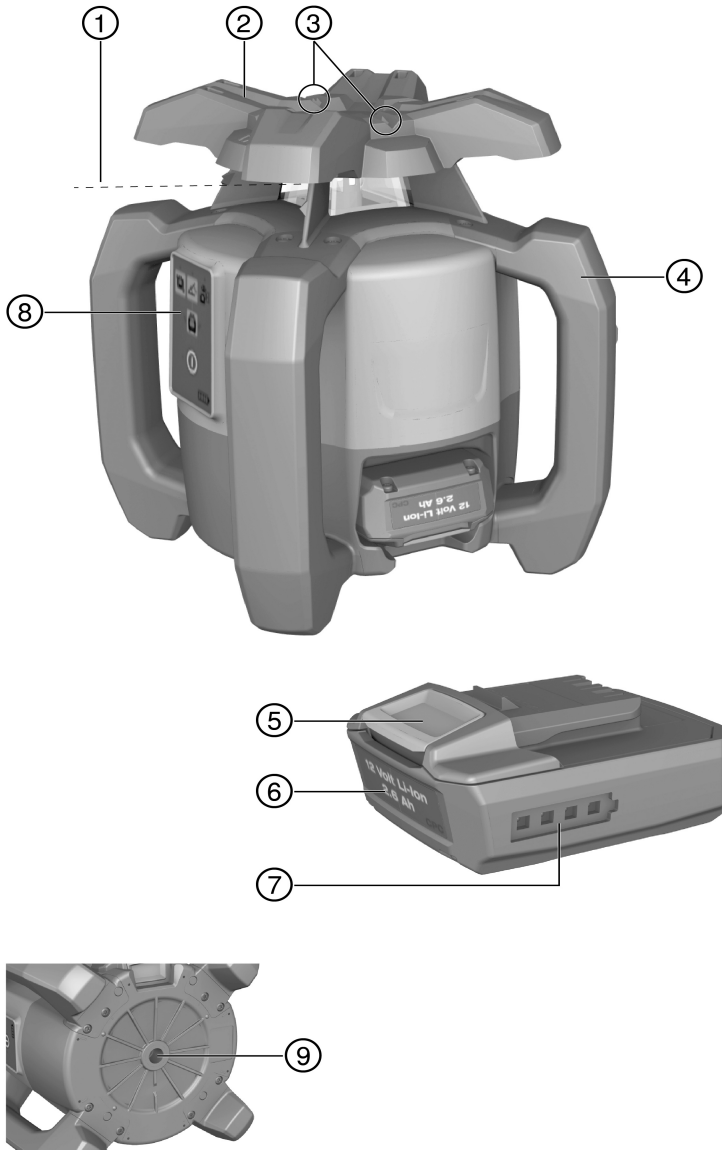
- ▶ Suojaa akut korkeilta lämpötiloilta, suoralta auringonpaisteelta ja avotulelta. Räjähdysvaara on olemassa.
- ▶ Akkuja ei saa avata, puristaa, kuumentaa lämpötilaan yli 80 °C (176 °F) tai polttaa. Muutoin on olemassa tulipalo-, räjähdys- ja syöpymisvaara.
- ▶ Älä altista akkua voimakkaile mekaanisille iskuille äläkä heitä akkua.
- ▶ Akut ja paristot eivät saa päästä lasten käsiin.

- ▶ **Varo, ettei kosteutta pääse tunkeutumaan kotelon sisään.** Sisään päässyt kosteus voi aiheuttaa oikosulun, minkä seurauksena saattaa aiheutua palovammoja tai syttyä tulipalo.
- ▶ **Väärästä käytöstä johtuen saattaa akusta vuotaa nestettä, jota ei saa koskettaa. Vältä kosketusta sen kanssa. Tarvittaessa huuhtelee kosketuskohta vedellä. Jos nestettä pääsee silmiin, tarvitaan lisäksi lääkärin apua.** Ulos vuotava neste saattaa aiheuttaa ärsytystä ja palovammoja.
- ▶ **Käytä vain juuri kyseiseen laitteeseen hyväksytyjä akkuja.** Muiden akkujen tai muihin käyttötarkoituksiin tarkoitettujen akkujen käyttö aiheuttaa tulipalo- ja räjähdysvaaran.
- ▶ Varastoi akku viileässä ja kuivassa paikassa. Älä koskaan varastoi akkua auringonpaisteessa, lämmittimen tai patterin päällä tai ikkunan vieressä.
- ▶ **Älä pidä ei-käytössä olevan akun tai laturin lähellä paperiliittimiä, kolikkoja, avaimia, nauvoja, ruuveja tai muita metalliesineitä, sillä ne saattaisivat oikosulkea akun tai laturin liittimet.** Akun tai laturin napojen oikosulkeminen saattaa johtaa palovammoihin ja tulipaloon.
- ▶ **Vaurioituneita akkuja (esimerkiksi akkuja, joissa on murtumia tai josta on irronnut palasia tai joiden liittimet ovat painuneet sisään tai vääntyneet ulos), ei saa ladata eikä käyttää.**
- ▶ **Lataa akku vain valmistajan suosittamalla laturilla.** Jos laturi on tarkoitettu vain tietyn akkumallin lataamiseen, palovaara on olemassa, jos laturia käytetään muiden akkujen lataamiseen.
- ▶ Ota litiumioniakkujen kuljettamisesta, varastoinnista ja käyttämisestä annetut erityisohjeet huomioon.
- ▶ **Laitteen lähettämistä varten eristä akut tai irrota ne laitteesta.** Akkujen vuodot saattavat vaurioittaa laitetta.
- ▶ Jos akku selvästi kuumenee liikaa vaikka se ei ole käytössä, akussa tai laitteen järjestelmässä saattaa olla vika. **Aseta laite riittävän etäälle syttyivistä materiaaleista palovaarattomaan paikkaan, jossa voit valvoa laitetta, ja anna sen jäähtyä.**

3 Kuvaus

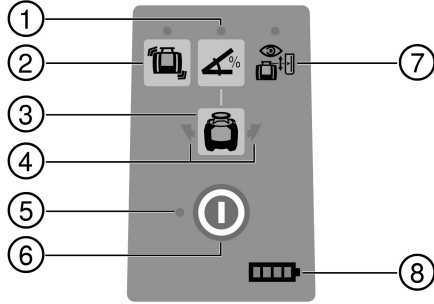
3.1 Tuoteyhteenveto

3.1.1 Pyörivä tasolaser PR 30-HVS



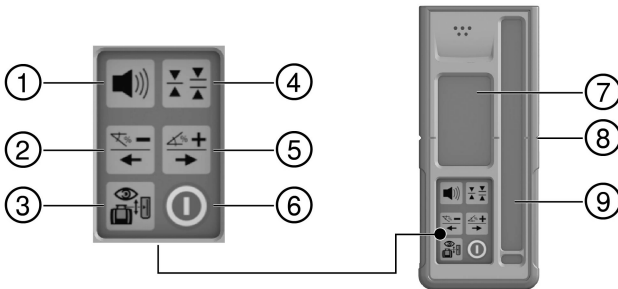
- | | |
|-----------------------------------|-------------------------------|
| ① Lasersäde (pyörintätaso) | ⑥ Litiumioniakku |
| ② Pyörivä pää | ⑦ Akun lataustilan näyttö |
| ③ Tähtäin | ⑧ Käyttökenttä |
| ④ Käsikahva | ⑨ Pohjalevy jossa 5/8"-kierre |
| ⑤ Akun lukituksen vapautuspainike | |

3.1.2 Käyttökenttä PR 30-HVS



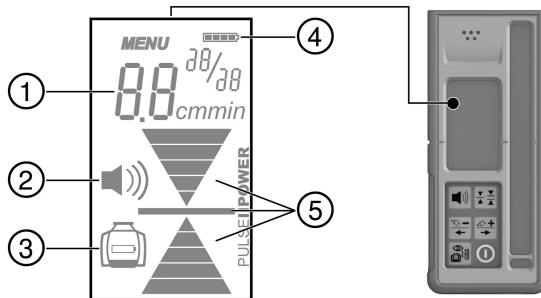
- | | |
|--|---|
| ① Kallistustilan painike ja LED-merkkivalo | ⑤ LED automaattinen itsetasaus |
| ② Tärähdyshälytyksen painike ja LED-merkkivalo | ⑥ Käyttökytkin |
| ③ Elektronisen kallistussuuntauksen LED-nuolet | ⑦ Valvontatilan LED (vain pystysuuntaisen automaattisen suuntauksen yhteydessä) |
| ④ Elektronisen kallistussuuntauksen painike (vain kallistustilan yhteydessä) | ⑧ Akun lataustilan LED-merkkivalo |

3.1.3 Käyttökenttä ja lasersäteensiippaaja PRA 30



- | | |
|---|--|
| ① Äänenvoimakkuuden painike | ⑤ Kallistus plus suuntaan oikea tai PRA 90-jalustalla ylös |
| ② Kallistus miinus suuntaan vasen tai PRA 90-jalustalla alas | ⑥ Käyttökytkin |
| ③ Automaattinen suuntaus / valvontatila pystysuunnassa (kaksoisnapsautus) | ⑦ Näyttö |
| ④ Mittayksikköpainike | ⑧ Merkkiura |
| | ⑨ Tunnistusalue |

3.1.4 Lasersäteensiippajaan PRA 30 näyttö



- | | | | |
|---|----------------------------------|---|---------------|
| ① | Etäisyysnäyttö lasertason nähden | ④ | Tunnistusalue |
| ② | Äänenvoimakkuusnäyttö | ⑤ | Merkkiura |
| ③ | Mittayksikköpainike | | |

3.1.5 Tarkoituksenmukainen käyttö

Kuvattu tuote on tasolaser, jossa on pyörivä, näkyvä lasersäde, ja jonka käyttämiseen riittää yksi henkilö. Tämä laite on tarkoitettu vaakasuorien korkeuslinjojen, pystysuorien tai kallistettujen tasojen ja suorien kulmien määrittämiseen, siirtämiseen ja tarkastamiseen. Käyttöesimerkkejä ovat metri- ja korkomerkkien siirtäminen, seinien suorien kulmien määrittäminen, pystysuuntainen suuntaaminen vertailupisteisiin tai kallistettujen tasojen tekeminen.

- ▶ Käytä tämän tuotteen yhteydessä vain **Hilti B 12/2.6**-litiumioniakkuja.
- ▶ Käytä tämän tuotteen yhteydessä vain **Hilti C 4/12-50**-laturia.

3.1.6 Ominaisuudet

Pyörivä tasolaser soveltuu pysty-, vaaka- ja kallistussuuntaisiin työtehtäviin.

Laitteessa on seuraavat käytön merkkivalot: Automaattinen vaaitus LED-merkkivalolla, kallistustila LED-merkkivalolla, valvontatila LED-merkkivalolla ja tärähdysovaritus LED-merkkivalolla.

Automaattinen vaaitus

Vaaitus tapahtuu automaattisesti laitteen päälle kytkemisen jälkeen. LED-merkkivalot näyttävät kulloisenkin käyttötilan. Automaattinen vaaitus on aktiivisena alueella $\pm 5^\circ$ vaakatasoon nähden, ja se voidaan deaktivoida painikkeella . Laite voidaan pystyttää suoraan lattialle, jalustalle tai soveltuviin kiinnikkeisiin.

Automaattinen suuntaus

Automaattisen suuntauksen ansiosta lasertason suuntaaminen lasersäteensiippajaan on mahdollista tehdä yksin. Tasolaser tunnistaa kulloisenkin suuntauksen seuraavasti:

- Vaakasunnassa automaattisen jalustan PRA 90 ja lasersäteensiippajaan PRA 30 yhteydessä.
- Kallistus lasersäteensiippajaan PRA 30 yhteydessä, ja vaihtoehtoisesti kallistusadapteria PRA 79 käytettäessä.
- Pystysunnassa lasersäteensiippajaan PRA 30 yhteydessä.

Kallistuskulma

Kallistus voidaan säätää:

- syöttämällä arvot manuaalisesti lasersäteensiippajaan PRA 30
- suuntaamalla tasolaser automaattisesti lasersäteensiippajaan PRA 30
- esisäättämällä kallistus kallistusadapterilla PRA 79

Kallistuskulma voidaan lukea lasersäteensiippaajasta.

Valvonta pystysuuntaisen mittauksen yhteydessä

Lasersäteensiippajaan PRA 30 yhteydessä tasolaser valvoo lasertason suuntausta. Jos suuntauksessa havaitaan poikkeama, laser lakkaa pyörimästä 40 sekunnin ajaksi. Tämän ajan kuluessa laite korjaa kaikki lämpötilaheilahtelujen, tuulen tai muiden aiheuttamat virheet. Automaattisen korjauksen jälkeen laser alkaa taas pyöriä. Valvontatoiminto voidaan tarvittaessa deaktivoida.

Poiskytkentäautomaatiikka

Automaattinen poiskytkentä tapahtuu, jos vaaitusta ei saavuteta, koska laser:


- on kallistettu yli 5° vaakatasoon nähden (paitsi kallistustilassa).
- on mekaanisesti jumissa.
- on siirtynyt luotilinjalta tärinän tai iskun seurauksena.

Poiskytkentäautomaation jälkeen pyörintäliike kytkeytyy pois toiminnasta ja kaikki LED-merkkivalot vilkkuvat.

Tärähdy/varoitustoiminto

Jos laser käytön aikana siirtyy pois vaaitetusta asennosta, integroitu tärähdy/varoitustoiminto kytkee laitteen varoitustilaan. Tärähdy/varoitustoiminto on aktiivinen vasta kahden minuutin kuluttua vaaituksen tapahtumisesta. Jos näiden kahden minuutin aikana painetaan jotakin käyttökentän painiketta, kahden minuutin ajanlaskenta tärähdy/varoituksen aktivoitumiseen alkaa uudelleen. Jos laser on varoitustilassa:

- kaikki LED-merkkivalot vilkkuvat.
- pyörivä pää pysähtyy.
- lasersäde sammuu.

Tärähdy/varoitustoiminnon voi deaktivoida painikkeella , jos alusta ei ole tärinätön tai jos työskennellään kallistustilaa käyttäen.

► Deaktivoi tärähdy/varoitustoiminto. → Sivu 19

Lasersäteensieppaaja / kauko-ohjain

Hilti-lasersäteensieppaajat näyttävät tunnistuskenttään osuvan lasersäteen (lasertaso) ja lasersäteensieppaajassa olevan merkkiuran välisen etäisyyden digitaalisesti. Lasersäde voidaan siepata myös pidemmän matkan päästä. Mallia PRA 30 voidaan käyttää lasersäteensieppaajana ja tasolaserin kauko-ohjaimena. Yksikköjärjestelmä ja yksikkö voidaan säätää.

- Aseta mittayksiköt. → Sivu 22
- Vaihda lasersäteensieppaajan mittayksiköt. → Sivu 22

Lisävarusteen ja laitteen paritus

Parituksella tarkoitetaan lisävarusteiden ja laitteiden kohdentamista toisiinsa radioyhteyden avulla.

Tasolaser ja lasersäteensieppaaja toimitetaan toisiinsa paritettuina. Häiriötön työskentely on näin taattu muiden radio-ohjattavien laitteiden läheisyydessä.

Toisten lasersäteensieppaajien tai automaattisten jalustojen PRA 90 käyttö edellyttää niiden parittamista laitteen kanssa.

- Parita laite ja lasersäteensieppaaja. → Sivu 21
- Parita jalusta ja lasersäteensieppaaja. → Sivu 22

3.1.7 LED-merkkivalot

Tasolaserissa on LED-merkkivalonäytöt.

Tila	Merkitys
Kaikki LED-merkkivalot vilkkuvat	<ul style="list-style-type: none"> • Laitteeseen on kohdistunut isku, laitteen vaaitus on kadonnut tai laitteessa on muu vika.
Automaattisen vaaituksen LED-merkkivalo vilkkuu vihreänä	<ul style="list-style-type: none"> • Laitteen itsetasausvaihe on käynnissä.
Automaattisen vaaituksen LED-merkkivalo palaa vihreänä	<ul style="list-style-type: none"> • Laite on vaaitettu / asianmukaisesti käytössä.
Tärähdy/varoituksen LED-merkkivalo palaa oranssina	<ul style="list-style-type: none"> • Tärähdy/varoitus on deaktivoitu.
Kallistusnäytön LED-merkkivalo vilkkuu oranssina	<ul style="list-style-type: none"> • Kallistetun tason suuntaaminen.
Kallistusnäytön LED-merkkivalo palaa oranssina	<ul style="list-style-type: none"> • Kallistustila on aktivoitu.
Valvonnan LED-merkkivalo vilkkuu oranssina	<ul style="list-style-type: none"> • Laite suuntaa lasertason vertailupisteeseen (PRA 30).
Valvonnan LED-merkkivalo palaa oranssina	<ul style="list-style-type: none"> • Laite on valvontatilassa. Suuntaus vertailupisteeseen (PRA 30) on oikein.
LED-nuolet vilkkuvat oransseina	<ul style="list-style-type: none"> • Laite on elektronisen kallistussuuntauksen tilassa, PRA 30 ei vastaanota lasersädettä.
LED-nuolet palavat oransseina	<ul style="list-style-type: none"> • Laite on oikein suunnattu PRA 30:een.
Vasen LED-nuoli palaa oranssina	<ul style="list-style-type: none"> • Käännä laitetta myötäpäivään.

Tila	Merkitys
Oikea LED-nuoli palaa oranssina	<ul style="list-style-type: none"> Käännä laitetta vastapäivään.

3.1.8 Litiumioniakun lataustilan näyttö

Litiumioniakussa on lataustilan näyttö.

Tila	Merkitys
4 LED-merkkivaloa palaa.	<ul style="list-style-type: none"> Lataustila: 75 % ... 100 %
3 LED-merkkivaloa palaa.	<ul style="list-style-type: none"> Lataustila: 50 % ... 75 %
2 LED-merkkivaloa palaa.	<ul style="list-style-type: none"> Lataustila: 25 % ... 50 %
1 LED-merkkivalo palaa.	<ul style="list-style-type: none"> Lataustila: 10 % ... 25 %
1 LED-merkkivalo vilkkuu.	<ul style="list-style-type: none"> Lataustila: < 10 %



Työnteon aikana akun lataustila näytetään laitteen käyttökenässä.

Lepotilassa akun lataustila saadaan näyttöön painamalla kevyesti akun lukituksen vapautuspainiketta. Lataamisen aikana akussa olevat merkkivalot ilmaisevat lataustilaa (ks. laturin käyttöohje).

3.1.9 Toimituksen sisältö

Pyörivä tasolaser PR 30-HVS A12, laservastaanotin/kauko-ohjain PRA 30 (03), 2 paristoa (AA-koko), laservastaanottimen teline PRA 83, käyttöohje.

Muita tälle tuotteelle hyväksytyjä järjestelmätuotteita löydät **Hilti Store** -liikkeestä tai nettiosoitteesta: www.hilti.group | USA: www.hilti.com

4 Tekniset tiedot

4.1 Pyörivän tasolaserin tekniset tiedot

	PR 30-HVS A12
Vastaanoton toimintaetäisyys (halkaisija) käytettäessä PRA 30 (03) kanssa	2 m ...500 m
Kommunikaation toimintaetäisyys (PRA 30)	150 m
Tarkkuus 10 m matkalla (standardiolosuhteissa MIL-STD-810G mukaan)	±0,5 mm
Laserluokka	Näkyvä, laserluokka 2, 620-690 nm/Po<4,85 mW ≥ 300/min; EN 60825-1:2007; IEC 60825-1:2007
Itsevaaitusalue	±5°
Käyttölämpötila	-20 °C ...50 °C
Varastointilämpötila	-25 °C ...60 °C
Paino (sisältäen akun)	2,5 kg
Putoamistestikorkeus (standardiolosuhteissa MIL-STD-810G mukaan)	1,5 m
Suojausluokka IEC 60529 mukaan (paitsi akku ja akkulokero)	IP66
Kohdistussäde	Jatkuva säde suorassa kulmassa pyörintätasoon nähden
Säteen max. lähetysteho	7,8 dBm
Taajuus	2 400 MHz ...2 483,5 MHz

4.2 Laservastaanottimen tekniset tiedot

Etäisyysnäytön alue	±52 mm
Lasertason näyttöalue	±0,5 mm
Tunnistusalueen pituus	≤ 120 mm

Keskikohtanäyttö kotelon yläreunasta	75 mm
Odotusaika ilman tunnistuksia ennen automaattista poiskytkemistä	15 min
Toimintamatka kauko-ohjaimesta (halkaisija) PR 30-HVS:ään	2 m ... 150 m
Pudotustestikorkeus säteensiappaajan telineessä PRA 30 (standardiolosuhteissa MIL-STD-810G mukaan)	2 m
Käyttölämpötila	-20 °C ... 50 °C
Varastointilämpötila	-25 °C ... 60 °C
Paino (sis. paristot)	0,25 kg
Suojausluokka standardin IEC 60529 mukaan, paitsi akkulokero	IP66
Säteen max. lähetysteho	-0,2 dBm
Taajuus	2 400 MHz ... 2 483,5 MHz

5 Pyörivän tasolaserin käyttö

5.1 Työkohteen valmistelu

VAROITUS

Loukkaantumisvaara vahingossa käynnistymisen seurauksena!

- ▶ Varmista ennen akun kiinnittämistä, että tuote on kytketty pois päältä.
- ▶ Irrota akku, ennen kuin muutat koneen säätöjä tai vaihdat lisävarusteisia.

Noudata tässä dokumentaatioissa ja tuotteessa olevia turvallisuus- ja varoitushuomautuksia.

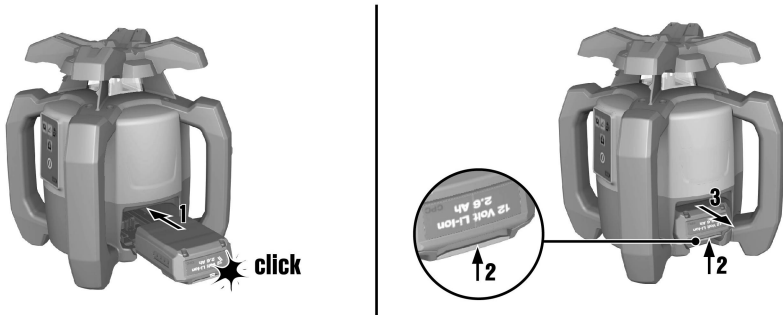
5.2 Laserin ja akun asianmukainen käsittely

Tyypin B12 akku ei ole suojausluokiteltu. Älä aseta akkua alttiiksi sateelle tai kosteudelle. **Hilti**-ohjeistuksen mukaisesti akkua saa käyttää vain siihen liittyvässä tuotteessa, ja käyttämistä varten akun pitää olla akkulokerossa.



- Kuva 1: Työskentely vaakatasotilassa.
- Kuva 2: Kallistustilassa laseria on kohotettava käyttökentän puolelta.
- Kuva 3: Laskeminen sivuun tai kuljettaminen kallistettuna. Työskentely pystysuorassa.
 - ◀ Pidä laseria siten, että akkulokero tai akku ei osoita ylöspäin, jotta kosteutta ei pääse sisään.

5.3 Akun kiinnitys/irrotus



VAROITUS

Sähköinen vaara. Likaantuneet liittimet voivat aiheuttaa oikosulun.

- Ennen akun paikalleen laittamista varmista, ettei akun ja laitteen liittimissä ole vieraita esineitä.

VAROITUS

Loukkaantumiswaara. Jos akku ei ole kunnolla paikallaan, se saattaa pudota.

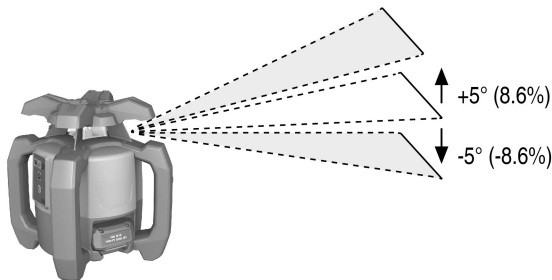
- Varmista, että akku on kunnolla kiinni, jotta se ei putoa alas eikä vaaranna Sinua tai muita.

1. Työnnä akku paikalleen siten, että se lukittuu.
 - ◄ Laser on valmis päälle kytkettäväksi.
2. Paina lukituksen vapautuspainiketta ja pidä painettuna.
3. Vedä akku irti.

5.4 Laserin kytkeminen päälle ja vaakasuuntainen työskentely



Aina ennen tärkeitä mittauksia tarkasta laserin tarkkuus, erityisesti jos se on pudonnut tai siihen on kohdistunut epätavallisen voimakas mekaaninen vaikutus.



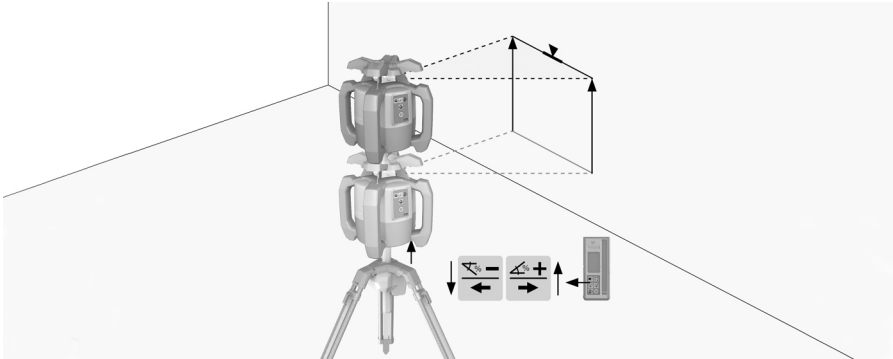
1. Kiinnitä laser soveltuvaan telineeseen.
2. Paina painiketta .
 - ◄ Automaattisen vaituksen LED vilkkuu vihreänä.
 - ◄ Kun vaitus on valmis, lasersäde syttyy ja alkaa pyöriä ja automaattisen vaituksen LED-merkkivalo palaa jatkuvasti.



Kannattimena voidaan käyttää seinätelinettä tai jalustaa. Tällaisen tuen kallistuskulma saa olla enintään $\pm 5^\circ$.

5.5 Vaakasuuntainen manuaalinen suuntaus

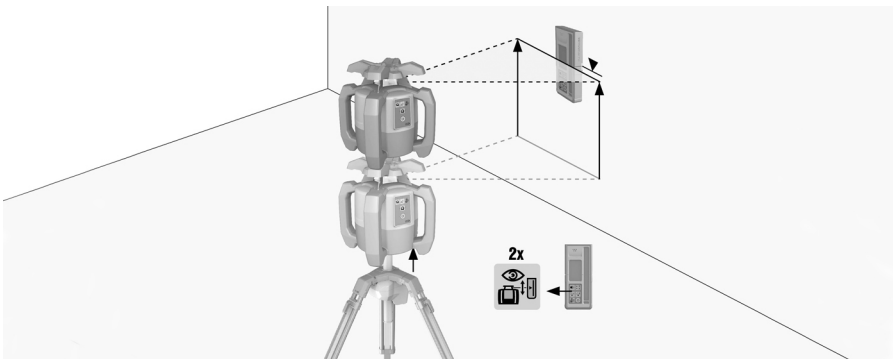
- i** Tasolaser on kiinnitetty automaattiseen jalustaan PRA 90.
Lasersäteensiippaaja PRA 30, tasolaser ja automaattinen jalusta PRA 90 toimitetaan toisiinsa paritettuna.
Lasersäteensiippaaja PRA 30 ja automaattisen jalustan PRA 90 käyttöalue osoittavat toisiaan kohti ja niillä on suora näköyhteys.



1. Paina tasolaserin, lasersäteensiippaajan PRA 30 ja automaattisen jalustan PRA 90 painiketta .
◀ Laitteet ovat käyttövalmiita.
2. Säädä lasertasoa ylöspäin painamalla painiketta lasersäteensiippaajassa PRA 30 tai nuolinäppäintä "Ylöspäin" automaattisessa jalustassa PRA 90.
3. Säädä lasertasoa alaspäin painamalla painiketta lasersäteensiippaajassa PRA 30 tai nuolinäppäintä "Alaspäin" automaattisessa jalustassa PRA 90.

5.6 Automaattinen pystysuuntainen suuntaus

- i** Tasolaser on kiinnitetty automaattiseen jalustaan PRA 90.
Lasersäteensiippaaja PRA 30, tasolaser ja automaattinen jalusta PRA 90 toimitetaan toisiinsa paritettuna.
Lasersäteensiippaaja PRA 30 ja automaattisen jalustan PRA 90 käyttöalue osoittavat toisiaan kohti ja niillä on suora näköyhteys.



1. Paina tasolaserin, lasersäteensiippaajan PRA 30 ja automaattisen jalustan PRA 90 painiketta .
◀ Laitteet ovat käyttövalmiita.
2. Pidä lasersäteensiippaajan PRA 30 merkkiuraa säädettävällä kohdekorkeudella. Lasersäteensiippaajaa PRA 30 täytyy pitää liikumattomana tai se on kiinnitettävä.

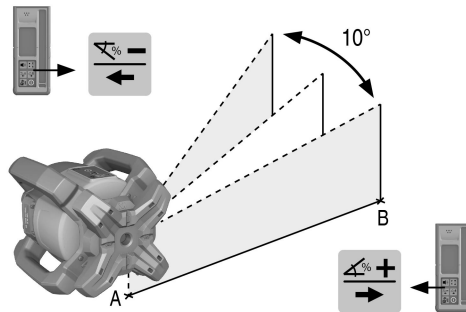
3. Käynnistä automaattinen suuntaus kaksoinapsauttamalla lasersäteensieppaajan PRA 30 painiketta .
 - ◀ Automaattinen jalusta PRA 90 ajaa ylös ja alas, kunnes se on saavuttanut asennon. Tällöin kuuluu toistuva merkkiääni.
 - ◀ Kun asema on saavutettu, tasolaser vaaituu. Kun tämä on saatu onnistuneesti päätökseen, kuuluu jatkuva merkkiääni 5 sekunnin ajan. Merkkivalo sammuu.
 - ▼ Jos automaattinen suuntaus ei onnistu, kuuluu lyhyitä merkkiääniä, ja symboli katoaa näytöstä.
4. Tarkasta korkeussäätö näytöstä.
5. Poista lasersäteensieppaaja PRA 30.
6. Lopeta automaattinen suuntaus ennenaikaisesti kaksoinapsauttamalla lasersäteensieppaajan PRA 30 painiketta .

5.7 Manuaalinen suuntaus pystysuunnassa

Pyörivä tasolaser on kiinnitetty tukevasti pystysuunnassa (jalustaan, seinätelineeseen, julkisivuadapteriin tai telineadapteriin tai se lepää takakahvojen varassa). Vertailupiste (A) on sijoitettu laserpään alapuolelle (esimerkiksi naula telineadapterissa tai värillinen piste lattiasa).

Laservastaanotin PRA 30 ja pyörivä tasolaser on paritettu.

Laservastaanotin PRA 30 ja pyörivän tasolaserin vastaanottopuoli osoittavat toisiaan kohti ja niillä on suora näköyhteys. Pyörivän tasolaserin paras vastaanottopuoli on se puoli, jolla akku on.



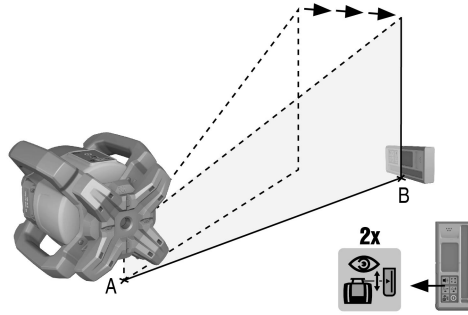
1. Suuntaa pyörivän tasolaserin pystysuuntainen akseli laitteen päässä olevan tähtäimen avulla.
2. Paina pyörivän tasolaserin painiketta .
- ◀ Pyörivä tasolaser vaaituu ja heijastaa sitten pystysuuntaisen lasersäteensieppaajan alaspäin.
3. Suuntaa pyörivä tasolaser siten, että heijastettu lasersäde on tarkasti suunnattu vertailupisteeseen (A). Vertailupiste ei ole luotipiste!
4. Säädä lasertasoa oikealle tai vasemmalle painamalla laservastaanottimen PRA 30 painiketta tai .
 - ◀ Tasolaser alkaa pyöriä, kun jompaakumpaa suuntanäppäintä on painettu.

5.8 Automaattinen suuntaus pystysuunnassa

Tasolaser on kiinnitetty tukevasti pystysuunnassa (jalustaan, seinätelineeseen, julkisivuadapteriin tai telineadapteriin tai se lepää takakahvojen varassa). Vertailupiste (A) on sijoitettu laserpään alapuolelle (esimerkiksi naula telineadapterissa tai värillinen piste lattiasa).

Laservastaanotin PRA 30 ja tasolaser on paritettu.

Laservastaanotin PRA 30 ja tasolaserin vastaanottopuoli osoittavat toisiaan kohti ja niillä on suora näköyhteys. Tasolaserin paras vastaanottopuoli on se puoli, jolla akku on.



- Suuntaa pyörivän tasolaserin pystysuuntainen akseli laitteen päässä olevan tähtäimen avulla.
- Paina pyörivän tasolaserin painiketta .
 - Pyörivä tasolaser vaaituu ja heijastaa sitten pystysuuntaisen lasersäteen alaspäin.
- Suuntaa pyörivä tasolaser siten, että heijastettu lasersäde on tarkasti suunnattu vertailupisteeseen (A). Vertailupiste ei ole luotipiste!
- Pidä laservastaanottimen PRA 30 merkkiuraa säädettävällä kohdetasolla (B). Laservastaanotinta PRA 30 täytyy pitää liikkumattomana tai se on kiinnitettävä.
- Käynnistä automaattinen suuntaus kaksoisnapsauttamalla laservastaanottimen PRA 30 painiketta .
 - Laserpää kääntyy ilme oikealle ja vasemmalle kunnes asema on saavutettu. Tällöin kuuluu toistuva merkkiääni.
 - Kun asema on saavutettu, tasolaser vaaituu. Kun tämä on saatu onnistuneesti päätökseen, kuuluu jatkuva merkkiääni 5 sekunnin ajan. Symboli katoaa näytöstä.
 - Tasolaser kytkeytyy valvontatilaan. Valvonta pystysuuntaisen mittauksen yhteydessä → Sivu 9
 - Jos automaattinen suuntaus ei onnistu, kuuluu lyhyitä merkkiääniä, ja symboli katoaa näytöstä.
- ÄLÄ poista laservastaanotinta PRA 30 kohdetasolta valvontatilan ollessa aktiivituna.
- Kaksoisnapsauta laservastaanottimen PRA 30 painiketta .
 - Automaattisen suuntauksen aikana: automaattisen suuntauksen enenaikainen lopettaminen.
 - Valvontatilassa: valvontatilan lopettaminen.

5.9 Kallistuksen säätö kallistusadapterilla PRA 79

Kallistusadapteri PRA 79 voidaan tietyissä käyttötapauksissa kiinnittää jalustaan. Kallistusadapterin PRA 79 kallistuskulmaksi on säädetty 0°.

- Kiinnitä tasolaser kallistusadapteriin PRA 79. Noudata kallistusadapterin PRA 79 käyttöohjetta. Tasolaserin käyttökenttä on sinua kohti.
- Aseta tasolaser joko kallistustason yläreunaan tai kallistustason alareunaan.
- Paina tasolaserin painiketta .
 - Kun vaaitus on valmis, lasersäde syttyy ja alkaa pyöriä ja automaattisen vaaituksen LED-merkkivalo palaa jatkuvasti.
- Paina tasolaserin painiketta .
 - Tasolaserissa vilkkuu kallistustilan LED.
- Säädä haluamasi kallistuskulma kallistusadapterista PRA 79.

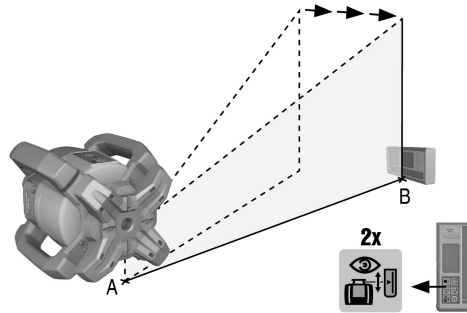
Kallistuksen manuaalisen säädön yhteydessä tasolaser vaaittaa lasertason kerran ja lukitsee sen. Tärinät, lämpötilavaihtelut tai muut tekijät, joita päivän mittaan ehkä esiintyy, saattavat vaikuttaa lasertason sijaintiin.

5.10 Kallistuksen manuaalinen säätö

i Käyttötapauksesta riippuu, onko tasolaser kiinnitetty vai pystytetty tukevasti.

Lasersäteensiippaaja PRA 30 ja tasolaser on paritettu.

Lasersäteensiippaaja PRA 30 ja tasolaserin vastaanottopuoli osoittavat toisiaan kohti ja niillä on suora näköyhteys. Tasolaserin paras vastaanottopuoli on se puoli, jolla akku on.



1. Aseta tasolaser joko kallistustason yläreunaan tai kallistustason alareunaan.
2. Aseta tasolaserin taakse siten, että käyttökenttä on sinua kohti.
3. Paina tasolaserin ja lasersäteensiippajaan PRA 30 painiketta .
 - ◀ Kun vaaitus on valmis, lasersäde syttyy ja alkaa pyöriä ja automaattisen vaaituksen LED-merkkivalo palaa jatkuvasti.
4. Paina tasolaserin painiketta .
 - ◀ Tasolaserissa vilkkuu kallistustilan LED.
 - ◀ Lasersäteensiippajaan PRA 30 ilmestyy kallistustila-symboli.
5. Suuntaa tasolaser laitteen päässä olevan tähtinuran avulla kallistustason suuntaiseksi.
6. Laske tasolaserin edessä olevaa lasertason painamalla lasersäteensiippajaan PRA 30 painiketta niin monta kertaa, että haluttu arvo näkyy näyttökentässä.
7. Nosta tasolaserin edessä olevaa lasertason painamalla lasersäteensiippajaan PRA 30 painiketta niin monta kertaa, että haluttu arvo näkyy näyttökentässä.
 - ◀ Jos mitään painiketta ei paineta 3 sekunnin kuluessa, tasolaser vaaituu viimeksi asetettuna olleeseen arvoon. LED palaa kallistustilassa.

i Painettaessa painikkeita pitkään syöttöarvo muuttuu nopeammin.

i Kallistuksen manuaalisen säädön yhteydessä tasolaser vaaittaa lasertason kerran ja lukitsee sen. Tärinät, lämpötilavaihtelut tai muut tekijät, joita päivän mittaan ehkä esiintyy, saattavat vaikuttaa lasertason sijaintiin.

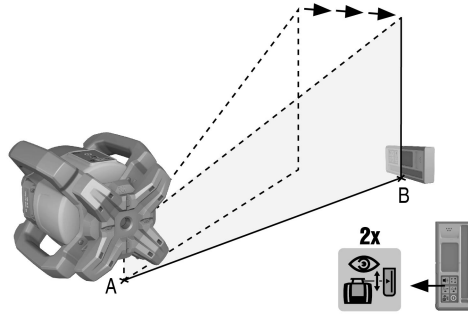
5.11 Kallistuksen automaattinen säätö

i Käyttötapauksesta riippuu, onko tasolaser kiinnitetty vai pystytetty tukevasti.

Käyttötapauksesta riippuu, onko lasersäteensiippaaja PRA 30 kiinnitetty säteensiippajaan telineeseen ja teleskooppitankoon.

Lasersäteensiippaaja PRA 30 ja tasolaser on paritettu.

Lasersäteensiippaaja PRA 30 ja tasolaserin vastaanottopuoli osoittavat toisiaan kohti ja niillä on suora näköyhteys. Tasolaserin paras vastaanottopuoli on se puoli, jolla akku on.



1. Aseta tasolaser joko kallistustason yläreunaan tai kallistustason alareunaan.
2. Pidä lasersäteensiippaaja PRA 30 suoraan tasolaserin edessä ja säädä lasersäteensiippaajan PRA 30 merkkiura lasertason korkeudelle. Kiinnitä teleskooppilevy.
3. Sijoita teleskooppitanko siten, että lasersäteensiippaaja PRA 30 on kallistustason toisella reunalla.
4. Paina tasolaserin ja lasersäteensiippaajan PRA 30 painiketta .
 - ◀ Kun vaaitus on valmis, lasersäde syttyy ja alkaa pyöriä ja automaattisen vaaituksen LED-merkkivalo palaa jatkuvasti.
5. Paina tasolaserin painiketta .
 - ◀ Tasolaserissa vilkkuu kallistustilan LED.
 - ◀ Lasersäteensiippaajaan PRA 30 ilmestyy kallistustila-symboli.
6. Käynnistä automaattinen suuntaus kaksoinapsauttamalla lasersäteensiippaajan PRA 30 painiketta .
 - ◀ Tasolaser kallistaa lasertasoa automaattisesti, kunnes lasersäteensiippaajan PRA 30 merkki on saavutettu. Tällöin kuuluu toistuva merkkiäänäni.
 - ◀ Kun asema on saavutettu, tasolaser vaaihtuu. Kun tämä on saatu onnistuneesti päätökseen, kuuluu jatkuva merkkiäänäni 5 sekunnin ajan. Symboli katoaa näytöstä.
 - ▽ Jos automaattinen suuntaus ei onnistu, kuuluu lyhyitä merkkiäänäni, ja näyttö katoaa näytöstä.
7. Lue kallistus 5 sekunnin kuluessa lasersäteensiippaajasta PRA 30.
8. Lopeta automaattinen kallistus ennenaikaisesti kaksoinapsauttamalla lasersäteensiippaajan PRA 30 painiketta .



Jos tasolaser aloittaa automaattisen etsinnän väärään suuntaan, vaihda etsintäsuuntaa painamalla painiketta .

5.12 Suuntaus elektronisella kallistussuuntauksella (e-targeting)



Elektroninen kallistussuuntaus optimoi tasolaserin manuaalista suuntausta. Elektroninen tapa on tarkempi.




Käyttötapauksesta riippuu, onko tasolaser kiinnitetty vai pystytetty tukevasti.


Lasersäteensiippaaja PRA 30 ja tasolaser on paritettu.

Lasersäteensiippaaja PRA 30 ja tasolaserin vastaanottopuoli osoittavat toisiaan kohti ja niillä on suora näköyhteys. Tasolaserin paras vastaanottopuoli on se puoli, jolla akku on.

1. Säädä lasertason kallistus automaattisesti. → Sivu 17
2. Paina tasolaserin painiketta .
 - ▽ Jos molemmat nuolet vilkkuvat, lasersäteensiippaaja PRA 30 ei vastaanota tasolaserin signaalia.
 - Suuntaa tasolaser siten, että merkkiurat osoittavat lasersäteensiippaajaa PRA 30 kohti.
 - ◀ Jos vasen nuoli syttyy, suuntaa tasolaseria myötäpäivään.
 - ◀ Jos oikea nuoli syttyy, suuntaa tasolaseria vastapäivään.
 - ◀ Jos molemmat nuolet sytyvät 10 sekunnin ajaksi, lasersäteensiippaaja PRA 30 on suunnattu oikein ja toiminto päättyy.

3. Kiinnitä tasolaser tässä asennossa jalustaan.
4. Lopeta elektroninen kallistussuuntaus enenaikaisesti kaksoisnapsauttamalla lasersäteensiippaajan painiketta .

5.13 Tärähdy/varoitustoiminnon deaktivointi

1. Kytke laser päälle. → Sivu 13
2. Paina painiketta .
 - ◀ Tärähdy/varoitustoiminnon deaktivoimisen LED-merkkivalon jatkuva palaminen ilmaisee, että tämä toiminto on deaktivoitu.





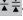
Kun haluat palata takaisin vakiotilaan, kytke laser pois päältä ja sitten uudelleen päälle.

5.14 Sleep-tilan aktivointi/deaktivointi



Työssä pidettävien taukojen tai muiden toimien ajaksi tasolaser voidaan asettaa Sleep-tilaan. Tässä tilassa lasertason ja kallistuksen kaikki säädöt säilyvät tallessa. Sleep-tila säästää virtaa ja pidentää akun käyttöikää.

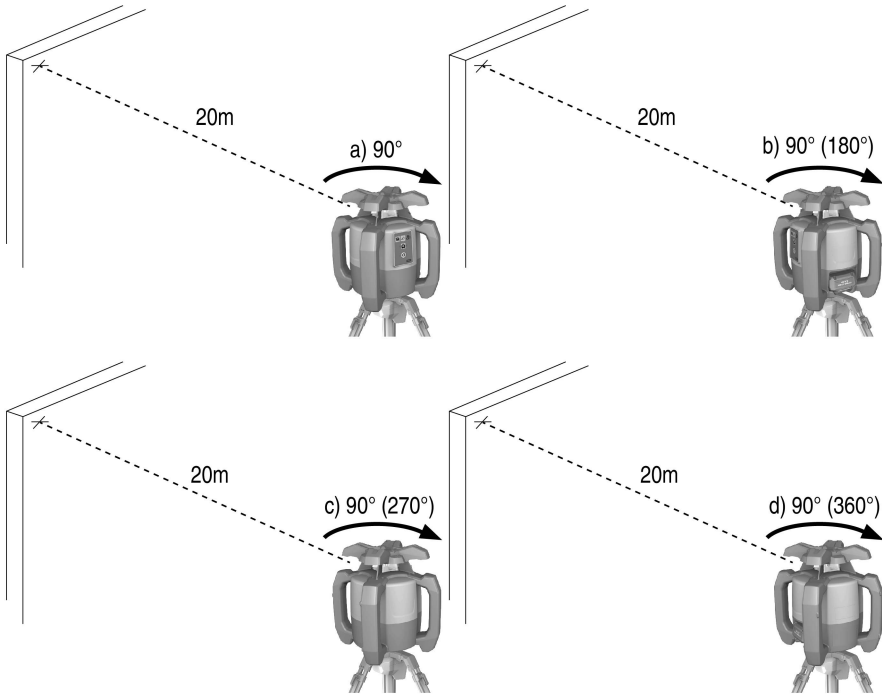
Asetukset ks. myös "Lasersäteensiippaaja PRA 30 Valikkokohtat".

1. Kytke lasersäteensiippaaja pois päältä.
2. Paina 2 sekunnin ajan painiketta .
3. Paina painiketta  kaksi kertaa ja vaihda valikkokohtaan Sleep-tila.
4. Vaihda tilaa painikkeella . Asetettu tila näkyy mustalla taustalla.
5. Kun olet lopettanut Sleep-tilan käytön, varmista laitteen tarkkuus tarkastamalla laserasetukset.



Sleep-tila pysyy aktiivituna enintään 4 h.

5.15 Vaakasuuntaisen pää- ja poikittaisakselin tarkastus

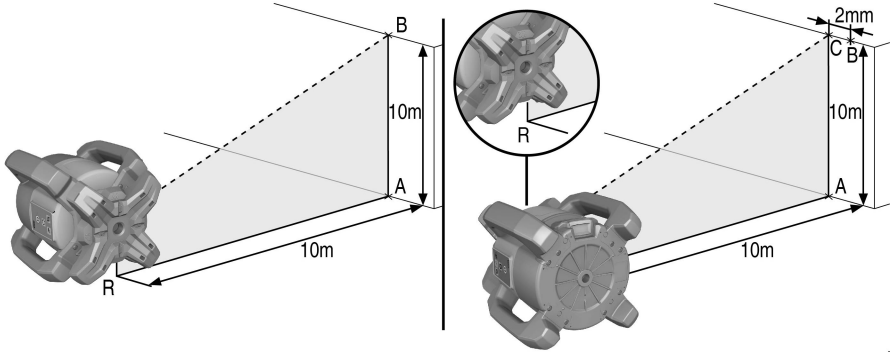


1. Pystytä jalusta noin 20 metrin (66 ft) etäisyydelle seinästä ja suuntaa jalustan pää vesivaa'alla vaakatasoon.
2. Kiinnitä laite jalustaan ja suuntaa laitteen pää tähtäinuran avulla seinään.
3. Kuva a: Sieppaa lasersädepiste (piste 1) säteensieppaajan avulla ja merkitse piste seinään.
4. Käännä laitetta akselinsa ympäri 90°. Laitteen korkeus ei tällöin saa muuttua.
5. Kuva b: Sieppaa toinen lasersädepiste (piste 2) säteensieppaajan avulla ja merkitse tämä piste seinään.
6. Kuvat c ja d: Toista kummatkin edeltäneet vaiheet vielä kaksi kertaa, sieppaa piste 3 ja piste 4 lasersäteensieppaajalla ja merkitse nämä pisteet seinään.



Kun teet edellä kuvatut vaiheet huolellisesti, merkittyjen pisteiden 1 ja 3 (pääakseli) tai pisteiden 2 ja 4 (poikittaisakseli) välisen pystysuuntaisen etäisyyden pitää olla < 2 mm (kun matka oli 20 m) (0,12" kun matka oli 66 ft). Jos poikkeama on tätä suurempi, toimita laite kalibroituavaksi **Hilti** -huoltoon.

5.16 Pystysuuntaisen akselin tarkastus



1. Pystytä laite vaaka-asennossa mahdollisimman tasaiselle lattialle noin 20 metrin (66 ft) päähän seinästä.
2. Suuntaa kahvat seinän suuntaiseksi.
3. Kytke laite päälle ja merkitse vertailupiste (R) lattiaan.
4. Merkitse säteensiippajaan avulla piste (A) seinän alareunaan.
5. Merkitse lasersäteensiippajaan avulla piste (B) noin 10 metrin (33 ft) korkeudelle.
6. Käännä laitetta 180° ja suuntaa laite vertailupisteeseen (R) lattiassa ja alempaan merkkipisteeseen (A) seinällä.
7. Merkitse lasersäteensiippajaan avulla piste (C) noin 10 metrin (33 ft) korkeudelle.
 - ◀ Kun teet edellä kuvatut vaiheet huolellisesti, pisteiden (B) ja (C) välisen vaakasuuntaisen poikkeaman pitää olla < 1,5 mm (kun matka 10 m) (0,06 inch kun matka 33 ft). Jos poikkeama on tätä suurempi, toimita laite kalibroitavaksi **Hilti**-huoltoon.

6 Laservastaanottimen käyttö

6.1 Paristojen asettaminen lasersäteensiippajaan



- ▶ Aseta paristot paikalleen lasersäteensiippajaan.




Käytä vain kansainvälisten standardien mukaisesti valmistettuja paristoja.

6.2 Tasolaserin ja lasersäteensiippajaan PRA 30 paritus


1. Paina kummankin laitteen painiketta vähintään 3 sekunnin ajan.
 - ◀ Parittamisen onnistumisen merkinä tasolaserin kaikki LED-merkkivalot vilkkuvat ja lasersäteensiippaja PRA 30 antaa merkkiäänensä. Lasersäteensiippajaan ilmestyy hetkeksi symboli .
 - ◀ Tasolaser ja lasersäteensiippaja kytkettyvät pois päältä.

2. Kytke laitteet uudestaan päälle.
 - ◀ Laitteet on paritettu. Lasersäteensiippajaan ilmestyy symboli ☐☐ .




6.3 Jalustan PRA 90 ja lasersäteensiippajaan PRA 30 paritus

1. Paina kummankin laitteen painiketta  vähintään 3 sekunnin ajan.
 - ◀ Parittamisen onnistumisen merkinä automaattisen jalustan PRA 90 kaikki LED-merkkivalot vilkkuvat ja lasersäteensiippaaja PRA 30 antaa merkkiäänensä. Lasersäteensiippajaan ilmestyy hetkeksi symboli ☐☐ .
 - ◀ Automaattinen jalusta ja lasersäteensiippaaja kytkeytyvät pois päältä.
2. Kytke laitteet uudestaan päälle.
 - ◀ Laitteet on paritettu. Lasersäteensiippajassa näytetään tasolaser ja automaattinen jalusta.




6.4 Lasersäteen sieppaus lasersäteensiippajalla

1. Paina lasersäteensiippajaan painiketta .
2. Pidä lasersäteensiippajaan tunnistusikkuna suoraan kohti lasersäteen tasoa.
3. Pidä lasersäteensiippaajaa suuntaamisen aikana rauhallisesti paikallaan ja varmista, että lasersäteensiippajaan ja laitteen välillä on esteetön näkyvyys.
 - ◀ Lasersäteen tunnistus ilmaistään optisesti ja merkkiäänellä akustisesti.
 - ◀ Lasersäteensiippaaja näyttää etäisyyden laseriin.

6.5 Mittayksiköiden asetus

1. Kun kytket lasersäteensiippaajaa päälle, paina painiketta  kahden sekunnin ajan.
 - ◀ Näyttökenttään ilmestyy valikkonäyttö.
2. Jos haluat vaihtaa metrisistä mittayksiköistä angloamerikkalaisiin mittayksiköihin, paina painiketta .
3. Kytke lasersäteensiippaaja painikkeella  pois päältä.
 - ◀ Asetukset tallentuvat.

6.6 Lasersäteensiippajaan mittayksiköiden vaihto

1. Kun kytket lasersäteensiippaajaa päälle, paina painiketta  kahden sekunnin ajan.
 - ◀ Näyttökenttään ilmestyy valikkonäyttö.
2. Paina toistuvasti painiketta .
- ◀ Haluttu tarkkuus (mm/cm/pois) näytetään digitaalinäytössä vuorotellen vaihtuen.
3. Kytke lasersäteensiippaaja painikkeella  pois päältä.
 - ◀ Asetukset tallentuvat.




6.7 Lasersäteensiippajaan äänenvoimakkuuden säätö

- ▶ Paina toistuvasti painiketta .
- ◀ Haluttu äänenvoimakkuus (hiljainen/normaali/voimakas/pois) näytetään digitaalinäytössä vuorotellen vaihtuen.



Kun kytket lasersäteensiippajaan päälle, äänenvoimakkuuden asetuksena on "normaali".

6.8 Lasersäteensiippajaan merkkiäänensä säätö

1. Kun kytket lasersäteensiippaajaa päälle, paina painiketta  kahden sekunnin ajan.
 - ◀ Näyttökenttään ilmestyy valikkonäyttö.
2. Jos haluat kohdistaa tiheämmän merkkiäänensä ylemmälle tai alemmalle tunnistusalueelle, paina painiketta .
3. Kytke lasersäteensiippaaja pois päältä painikkeella .
- ◀ Asetukset tallentuvat.

6.9 PRA 30 Valikkokohdat

Lasersäteensiippaaja on kytketty pois päältä.

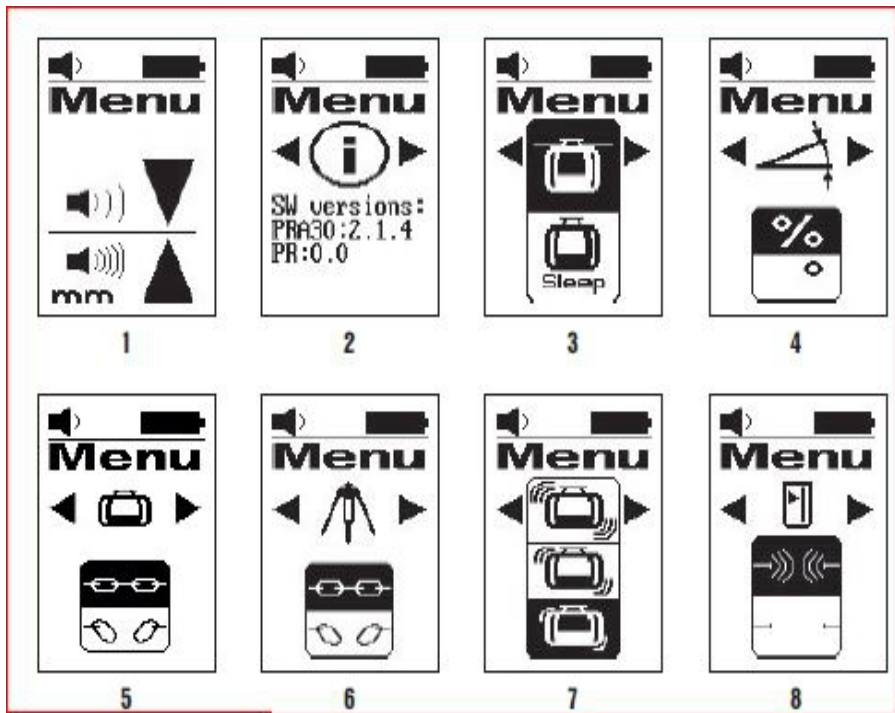
Paina 2 sekunnin ajan painiketta

Valikkokohta kuva 1 näkyy näytössä.

Kun haluat vaihtaa valikkokohtaa, paina suuntapainikkeita tai .



Asetusten tallentamiseksi kytke lasersäteensiippaaja päälle.



Valikon yhteenveto

Kuva 1: Yksikköjärjestelmä ja yksiköt

- ks. Yksikköjärjestelmän ja yksiköiden säädön kuvaus.

Kuva 2: Ohjelmaversio

- Nykyisen ohjelmaversio näyttö; ei asetushallintamahdollisuuksia.

Kuva 3: Sleep-tila (Sleep Mode)

- Vaihtaa Päälle/Pois -tilaa yksikköpainikkeella .
- Asetettu tila näkyy mustalla taustalla.

Kuva 4: Kallistuksen yksiköt

- Vaihtaa yksikköjä yksikköpainikkeella .
- Vaihtoehtoina kallistus % ja kallistus °.

Kuva 5: Parittaminen tasolaserin kanssa

- Tilan näyttö: PRA 30 ja tasolaser on paritettu .
- Parittamisen poisto: valitse .
- Asetettu tila näkyy mustalla taustalla.

Kuva 6: Parittaminen PRA 90:n kanssa

- Tilan näyttö: PRA 30 ja PRA 90 on paritettu .
- Parittamisen poisto: valitse .
- Asetettu tila näkyy mustalla taustalla.

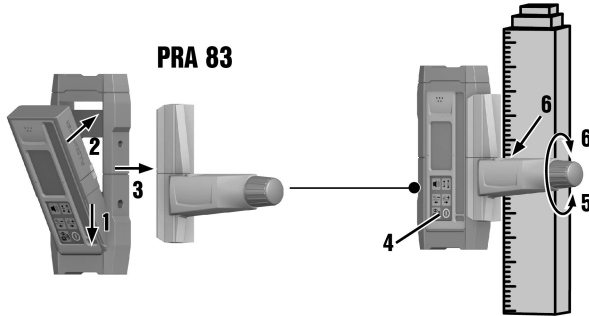
Kuva 7: Tärähdyksvaroituksen herkkyyys

- Muuta herkkyyttä yksikköpainikkeella .
- Valitse vaihtoehdoista: herkkä (ylhäällä); keskimääräinen (keskellä); epäherkkä (alhaalla).

Kuva 8: Radiotaajuusyhteys

- Vaihda Päälle/Pois -tilaa yksikköpainikkeella .

6.10 Lasersäteensiippaaja ja teline PRA 83



1. Aseta lasersäteensiippaaja viistosti ylhäältäpäin telineen PRA 83 kumikuoreen.
2. Paina sitten lasersäteensiippaaja kumikehykseen siten, että kehys on kauttaaltaan lasersäteensiippajaan ympärillä.
3. Laita kumikehys magneettiseen kahvaasaan.
4. Paina painiketta .
5. Avaa kahvaosan kiertokahva.
6. Kiinnitä säteensiippaajan teline PRA 83 teleskooppitankoon tai vaatustankoon kiertämällä kiertokahva kiinni.
 - ◀ Lasersäteensiippaaja on valmis mittausten tekemiseen.

7 Huolto ja kunnossapito

7.1 Huolto, hoito ja kunnossapito

VAARA

Loukkaantumisvaara jos akku paikallaan !

- Irrota akku aina ennen hoito- ja kunnostustöitä!

Laitteen hoito

- Poista pinttynyt lika varovasti.
- Käytä kotelon puhdistamiseen vain kevyesti kostutettua kangasta. Älä käytä silikonia sisältäviä hoitoaineita, sillä ne voivat vaurioittaa muoviosia.

Litiumioniakkujen hoito

- Pidä akku puhtaana, öljyttömänä ja rasvattomana.
- Käytä kotelon puhdistamiseen vain kevyesti kostutettua kangasta. Älä käytä silikonia sisältäviä hoitoaineita, sillä ne voivat vaurioittaa muoviosia.
- Varo, ettei kosteutta pääse tunkeutumaan sisään.

Kunnossapito

- Tarkasta säännöllisin välein kaikkien näkyvien osien mahdolliset vauriot ja käyttöelementtien moitteeton toiminta.
- Jos havaitset vaurioita ja/tai toteat toimintahäiriöitä, älä käytä akkukäyttöistä laitetta. Korjauta heti Hilti-huollossa.
- Hoito- ja kunnostustöiden jälkeen kiinnitä kaikki suojalaitteet ja tarkasta niiden toiminta.

Lasersäteen lähtöaukon puhdistus

- ▶ Puhalla pöly pois lasersäteen lähtöaukon pinnalta.
- ▶ Älä koske lasersäteen lähtöaukon pintaan sormilla.



Liian karkea puhdistusaine- ja materiaali voi naarmuttaa lasipintaa, mikä heikentää laitteen tarkkuutta. Puhtaan alkoholin tai veden sijasta älä käytä muita nesteitä, sillä ne saattavat vaurioittaa muoviosia.

Kuivata laite ja sen varusteet teknisissä tiedoissa annettuja lämpötilaraja-arvoja noudattaen.

7.2 Hilti Messtechnik Service -huolto

Hilti Messtechnik Service -huollossa tarkastetaan laitteen vaatimustenmukaisuus, ja jos poikkeamia havaitaan, laite palautetaan vaatimusten mukaiseksi ja sen vaatimustenmukaisuus tarkastetaan uudelleen. Vaatimustenmukaisuus tarkastuksen hetkellä vahvistetaan kirjallisesti huoltotodistuksella. On suositeltavaa:

- Valitse soveltuva huoltoväli laitteen käyttöä vastaten.
- Poikkeuksellisen käyttörasituksen jälkeen, ennen tärkeitä töitä ja kuitenkin vähintään kerran vuodessa, teetä tarkastus **Hilti Messtechnik Service** -huollossa.

Hilti Messtechnik Service -huollon tekemä tarkastus ei vapauta käyttäjää laitteen tarkastamisesta ennen käyttöä ja käytön aikana.

7.3 Mittaustarkkuuden tarkastus

Teknisen tarkkuustason säilyttämiseksi laite on tarkastettava säännöllisin välein (vähintään aina ennen suuria/tärkeitä mittauksia).

Korkealta putoamisen jälkeen laitteen toimintakuntoisuus on tarkastettava. Seuraavien edellytysten täytyessä voidaan olettaa, että laite toimii moitteettomasti:

- Putoaminen ei tapahtunut teknisissä tiedoissa annettua putoamiskorkeutta korkeammalta.
- Laite toimi moitteettomasti ennen putoamista.
- Laite ei putoamisen seurauksena vaurioitunut mekaanisesti (esimerkiksi pentaprisman murtumat).
- Laite tuottaa työkäytössä pyörivän lasersäteen.

8 Kuljetus ja varastointi

8.1 Akkukäyttöisten koneiden kuljetus ja varastointi

Kuljettaminen



Käynnistyminen vahingossa kuljetuksen aikana !

- ▶ Kuljeta tuotteesi aina akku irrotettuna!
- ▶ Irrota akut.
- ▶ Kuljeta kone ja akut erikseen pakattuina.
- ▶ Älä koskaan kuljeta akkuja irrallaan muiden tavaroiden joukossa.
- ▶ Pitemmän kuljetuksen jälkeen tarkasta koneen ja akkujen mahdolliset vauriot ennen käyttöä.

Varastointi





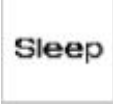



Viallinen tai vuotava akku voi aiheuttaa vaurioita !

- ▶ Varastoi tuotteesi aina akku irrotettuna!
- ▶ Varastoi kone ja akut viileässä ja kuivassa paikassa.
- ▶ Älä koskaan varastoi akkuja auringonpaisteessa, lämmittimen tai patterin päällä tai ikkunan vieressä.
- ▶ Varastoi kone ja akut lasten ja asiattomien henkilöiden ulottumattomissa.
- ▶ Pitemmän varastoinnin jälkeen tarkasta kone ja akkujen mahdolliset vauriot ennen käyttöä.

9 Apua häiriötilanteisiin


Häiriöissä, joita ei ole kuvattu tässä taulukossa tai joita et itse pysty poistamaan, ota yhteys **Hilti**-huoltoon.

Häiriö	Mahdollinen syy	Ratkaisu
Laitte ei toimi.	Akku ei kunnolla kiinni.	► Kiinnitä akku siten, että se kuultavasti lukittuu paikalleen.
	Akku tyhjentynyt.	► Vaihda akku ja lataa tyhjentynyt akku.
Akku tyhjenee tavallista nopeammin.	Erittäin alhainen ympäristön lämpötila.	► Anna akun hitaasti lämmitä huoneenlämpötilaan.
Akku ei lukitu paikalleen selvästi naksauttaen.	Akun korvakkeet ovat likaantuneet.	► Puhdista salpanokat ja kiinnitä akku uudelleen paikalleen.
Laitte tai akku kuumenee voimakkaasti.	Sähköinen vika	► Kytke laite heti pois päältä, irrota akku, valvo akkua, anna sen jäähtyä ja hakeudu Hilti -huoltoon.
 Ei paritettu.	Laitteita ei ole paritettu.	► Parita laite ja lasersäteensieppaaja. → Sivu 21
 Kelpaamaton syöttö.	Syöttö ei kelpaa; käsky ei mahdollinen.	► Toista kelpaava syöttö. Lue ohjeet käyttöohjeesta.
 Käsky ei mahdollinen, ei reaktiota.	Syöttö kelpaa, mutta laite ei reagoi.	► Tarkasta, että kaikki laitteet on kytketty päälle. ► Tarkasta, ovatko kaikki laitteet suoran kantotatman päässä. ► Toista syöttö.
 Valvonta aktivoitu.	Valvonta aktivoitu. Uudelleen suunnautaminen ei mahdollista.	► Tarkasta tasolaserin ja lasersäteensieppaajan PRA 30 sijoitus. ► Tarkasta, ovatko kaikki laitteet suoran kantotatman päässä. ► Käynnistä automaattinen suunnautus uudelleen.
 Sleep-tila aktivoitu.	Laitte on sleep-tilassa.	► Aktivoi/deaktivoi Sleep-tila. → Sivu 19
 Tasolaserin akun lataustila alhainen.	Tasolaserin akun lataustila alhainen.	► Lataa akku.

10 RoHS (vaarallisten aineiden käytön rajoittamisen direktiivi)

Vaarallisten aineiden taulukon löydät seuraavasta linkistä: qr.hilti.com/r5952923.
 Linkki RoHS-taulukkoon on tämän dokumentaation lopussa QR-koodina.

11 Hävittäminen

 **Hilti**-työkalut, -koneet ja -laitteet on pääosin valmistettu kierrätyskelpoisista materiaaleista. Kierrätyksen edellytys on materiaalien asianmukainen lajittelu. Useissa maissa **Hilti** ottaa vanhat koneet ja laitteet vastaan kierrätystä ja hävitystä varten. Lisätietoja saat **Hilti**-huollosta tai -edustajalta.

Akkujen hävittäminen

Määräystenvastaisten hävittämisen seurauksena akuista ulos pääsevät kaasut tai nesteet voivat vaarantaa terveyden.

- ▶ Älä lähetä vaurioituneita akkuja!
- ▶ Peitä liittännät sähköä johtamattomalla materiaalilla oikosulkujen välttämiseksi.
- ▶ Hävitä akut siten, etteivät ne voi joutua lasten käsiin.
- ▶ Hävitä akku viemällä se **Hilti Store** -liikkeeseen tai käänny vastuullisen jätteenkäsittely-yrityksen puoleen.



- ▶ Älä hävitä sähkötyökaluja, elektronisia laitteita ja akkuja tavallisen sekajätteen mukana!
-

12 Valmistajan myöntämä takuu

- ▶ Jos sinulla on takuuehtoihin liittyviä kysymyksiä, ota yhteys paikalliseen **Hilti**-edustajaan.



Hilti Corporation
Feldkircherstraße 100
9494 Schaan | Liechtenstein

PRA 30 (03)

[2013]

2014/53/EU

EN ISO 12100

2011/65/EU

EN 61010-1:2010

EN 62479:2010

EN 300 328 V2.1.1

EN 300 440 V2.1.1

EN 301489-1 V2.2.0

EN 301489-17 V3.2.0

Schaan, 03/2018

Paolo Luccini

Head of Quality and
Process-Management
BA Electric Tools & Accessories

Thomas Hillbrand

Head of BU Measuring
Business Unit Measuring



Hilti Corporation
Feldkircherstraße 100
9494 Schaan | Liechtenstein

PR 30-HVS A12 (02)

[2015]

2006/42/EG

EN ISO 12100

2014/53/EU

EN 61010-1:2010

2011/65/EU

EN 62479:2010

EN 300 328 V2.1.1

EN 301 489-1 V2.2.0

EN 301 489-17 V3.2.0

EN 300 440 V2.1.1

Schaan, 03/2018

Paolo Luccini

Head of Quality and
Process-Management

BA Electric Tools & Accessories

Thomas Hillbrand

Head of BU Measuring

Business Unit Measuring





Hilti Corporation
LI-9494 Schaan
Tel.: +423 234 21 11
Fax: +423 234 29 65
www.hilti.group



2164701



Hilti Connect