

KÄYTTÖOHJE

HIGH PRESSURE TRAILER

350/21

TUTUSTU HUOLELLISESTI
ENNEN KÄYTTÖÖNOTTOA.

Posti- ja käyntiosoite:
Finfinet Oy
Kauhakorvenkatu 25
33720 Tampere

Puhelin:
+358-(0)3-31242 600

Sähköposti:
finfinet@finfinet.fi

www.finfinet.fi

SISÄLLYSLUETTELO

YLEISTÄ	3
TEKNISET TIEDOT	5
TAKUU	6
KÄYTTÖEHDOT	7
OHJEIDEN VASTAINEN KÄYTTÖ	9
HALLINTALAITTEET	10
LAITTEISTON KÄYNNISTYS JA KÄYTTÖ	11
LISÄOHJEITA TURVALLISEEN KÄYTTÖÖN	14
KUNNOSSAPITO	17
PAKKASSUOJAUS	20
VIANRATKAISU	21

YLEISTÄ

Nämä ohjeet sisältävät käyttö- ja kunnossapito-ohjeet HIGH PRESSURE TRAILER 350/21 -korkeapainelaitteistoon. Korkeapainelaitteisto on valmistettu täyttämään EU:n konedirektiivin (2006/42/EY) olennaiset vaatimukset.

Laitteisto on korkeapainepesuun valmistettu sekä erityisesti ammattikäyttöön tarkoitettu. Laitteistoa saa käyttää vain käyttökouluksen saaneet henkilöt. Laitteiston käyttöpaikan olosuhteet tulee täyttää tämän ohjeistuksen mukaiset vaatimukset. Laitteistoa tulee käyttää asiaan kuuluvien varusteiden kanssa vain puhtaan veden pumppaamiseen tai korkeapainevedellä tehtävään työhön kuten esimerkiksi:

- Korkeapainepesuun
- Koeponnistukseen
- Sumutukseen

Laitteisto: HIGH PRESSURE TRAILER 350/21

Valmistaja/maahantuoja: FINFINET Oy, Kauhakorvenkatu 25, 33720 Tampere

Käyttöohjeen julkaisupäivä: 4.10.2021

Posti- ja käyntiosoite:
Finfinet Oy

Kauhakorvenkatu 25
33720 Tampere

Puhelin:
+358-(0)3-31242 600

Sähköposti:
finfinet@finfinet.fi

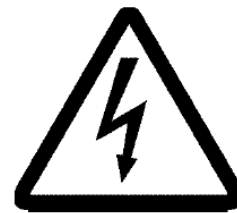
www.finfinet.fi

Ohjeessa olevat merkit:

Turvallisuuteen vaikuttavat asiat:



Sähtöturvallisuuteen vaikuttavat asiat :



Pumppuyksikön turvalliseen toimintaan vaikuttavat asiat:

HUOMIO

TEKNISET TIEDOT

HIGH PRESSURE TRAILER 350/21	
MOOTTORIN TEHO	19 kW
KÄYTTÖPAINE	350 bar
MAKSIMIPAINAINE	350 bar
TUOTTO	21 l/min
POLTTIMEN TEHO	110 kW
VEDEN MAKSIMILÄMPÖTILA	102 °C
POLTTOAINESÄILIÖN TILAVUUS	110 l
VESISÄILIÖN TILAVUUS	850 l
LETKUN PITUUS (KORKEAPAINAINE)	45 m
LETKUN PITUUS (MATALAPAINAINE)	25 m
MITAT	(P) 250 x (L) 130 x (K) 220 cm
NETTOPAINO (VESISÄILIÖ TYHJÄ)	1250 kg



Lue käyttöohje kunnolla. Käyttöohje sisältää tärkeitä ohjeita laitteiston turvalliseen käyttöön ja kunnossapitoon liittyen. Käyttäjän tulee kyetä sammuttamaan korkeapainelaitteisto nopeasti hätätapauksen sattuessa. Korkeapainepumpun ja moottorin turvalliseen käyttöön ja ylläpitoon liittyvät ohjeet löytyvät liitteistä, kyseisten osien valmistajien käyttöohjeista.

Tämä käyttöohje on tärkeä osa laitteistoa ja se tulee tarjota käyttäjälle turvallisen ja asianmukaisen käytön varmistamiseksi. Käyttöohje tulee säilyttää aina korkeapainelaitteiston yhteydessä.

Posti- ja käyntiosoite:
Finfinet Oy
Kauhakorvenkatu 25
33720 Tampere

Puhelin:
+358-(0)3-31242 600

Sähköposti:
finfinet@finfinet.fi

www.finfinet.fi

TAKUU

Valmistaja myöntää laitteistolle **12 kuukauden** takuun ostopäivästä laskettuna.

Takuu koskee asennus- ja materiaalivirheitä. Normaali kuluminen ei kuulu takuun piiriin.

Laitteistoa tulee käyttää vain näiden ohjeiden mukaisesti.

Takuu mitätöityy jos laitteistoa käytetään liian kuumassa lämpötilassa, liian suurella kierrosnopeudella, liian pienellä vesimäärällä tai syöttövesi on likaista. Takuu mitätöityy myös jos laitteistoa käytetään näiden käyttöohjeiden vastaisesti.

Kuluvia osia ovat mm. letkut, tiivisteet, suuttimet ja pesupistoolit. Takuu ei koske näiden normaalia kulumista.

Takuuasioissa käänny Finfinet Oy:n tai Finfinet Oy:n valtuuttaman jälleenmyyjän puoleen. Tuodessasi laitteistoa huoltoon, ota myös kaikki laitteiston mukana tulleet tarvikkeet mukaasi.

KÄYTTÖEHDOT

Käyttö

Korkeapainelaitteisto on suunniteltu ja valmistettu ammattilaiskäyttöön.



Mikäli laitteistoa käytetään suljetussa tilassa tulee varmistua riittävästä ilmanvaihdesta.



Korkeapainelaitteistolla ei saa pestä muita pesulaitteita joissa on sähkömoottori tai muuta kalustoa jolla on kastumisen seurauksena oikosulun riski.

Laitteistoa voidaan käyttää kosteissa olosuhteissa, mutta erittäin rankan sateen, myrskyn tai ukkostuksen aikana laitteistoa ei tule käyttää. Turvallisen käytön takaamiseksi laitteiston sijoituspaikaksi tulee valita mahdollisimman tasainen ja vaakasuora taso. Turvallisen käytön takaamiseksi on tärkeää että laitteiston käyttäjä on perehtynyt HIGH PRESSURE TRAILER -pesulaitteiston käyttöön ja pesun aikana käyttää tarpeellisia turvavarusteita, kuten soveltuvia suojavaatteita sekä kasv suojausta.



Korkeapainekoneikko on varustettu hätä-seis -painikkeella. Hätätilanteen, vesi- tai öljyvudon sattuessa, koneikon savutessa normaalis- ta poikkeavalla tavalla yms. koneikko tulee sammuttaa heti hätä-seis -painikkeen avulla.

Käyttöympäristön vaatimukset

- Suurin sallittu ympäristön lämpötila : + 40 °C
- Pienin sallittu ympäristön lämpötila : + 2 °C
- Suurin sallittu kosteus : max. 80%

Kuljetus

HIGH PRESSURE TRAILER -korkeapainelaitteisto on hinattava laite ja sitä voidaan käyttää vastaavana, hinaavaan ajoneuvoon kytkettynä paikallisten lakien puitteissa.

Laitteiston kuvaus

Kylmä- ja kuumakorkeapainevesipesuri peräkärnyssä, joka koostuu metallirungosta pyörillä, dieselmoottori, lämmitysjärjestelmä kuuman veden tuottoon, vesi- ja polttoainesäiliö, pakokaasun poistojärjestelmä, korkeapainepumppu, sähköjärjestelmä (12 V), akku ja latausjärjestelmä, hallintapaneeli, letkukelat sekä korkeapainepistooli varusteineen (tai muita lisävarusteita).

Koneikon voimanlähteenä toimii polttomoottori, joka pyörittää syrjäytystilavuuspumppua. Pumpun tuottamaa tilavuusvirtaa kuristamalla (suutin) saadaan tuotettua pumppuun paine. Painetta rajoittaa joko paineenrajoitusventtiili tai vapaakiertoventtiili. Korkeapainepumpun syöttövesi imetään säiliöstä.

Painepistoolia avaamalla ohjautuu vesivirtaus suuttimeen. Sulkemalla painepistoolia avautuu vapaakiertoventtiili, joka kierrättää vettä pumpun sisäisen kierron kautta.

OHJEIDEN VASTAINEN KÄYTTÖ

Käyttöohjeiden tarkka seuraaminen on edellytys laitteiston turvalliselle käytölle. Käyttäjän varoittamiseksi alla on listattuna esimerkkejä vääristä ja / tai riskialttiista käyttötavoista.

Virheellinen käyttö tarkoittaa esim.

- KÄYTTÖ RÄJÄHDYSVAARALLISISSÄ TAI PALOALTTIISSA TILOISSA (esim. maali- tai liuotinvarasto, polttoaineiden tai muiden helposti syttyvien materiaalien lähetyvillä, yms.)
- KÄYTTÖ SULJETUISSA, HUONOSTI TUULETETUISSA TILOISSA
- RANKASSA SATEESSA, MYRSKYSSÄ TAI UKKOSESSA KÄYTTÖ
- ELÄINTEN TAI IHMISTEN PESU KORKEAPAINELAITTEISTOLLA
- PESULAITTEISTON ANTAMISTA LASTEN KÄYTETTÄVÄKSI (< 18 V)
- SÄHKÖISTETTYJEN / SÄHKÖKÄYTTÖISTEN LAITTEIDEN PESU
- RENKAIDEN PESEMINEN ALLE 30 CM ETÄISYDELTA (korkeapainesuihku vahingoittaa renkaita, aiheuttaen niiden räjähtämisen)
- TOISTEN IHMISTEN LÄHISTÖLLÄ KÄYTTÄMINEN NIIN ETTÄ PESTÄVÄLTÄ PINNALLA LENTÄVÄ LIKA TAI MUU MATERIAALI VOI OSUA HEIHIN

Väärä / tarkoituksenvastainen käyttö

Väärä / tarkoituksenvastainen käyttö tarkoittaa korkeapainelaitteiston käyttöä käyttöohjeiden vastaisesti. Käyttöohjeiden seuraamatta jättäminen voi johtaa käyttäjän tai korkeapainelaitteiston vahingoittumiseen. Alla lueteltuna joitain esimerkkejä väärästä käytöstä:

- VARUSTEIDEN VÄÄRÄ LIITTÄMINEN / VÄÄRINKÄYTTÖ
- LAITTEISTON KÄYNNISTÄMINEN VÄÄRÄSSÄ JÄRJESTYKSESSÄ
- EI-ALKUPERÄISTEN OSIEN KÄYTTÖ
- LAITTEISTON KÄYTTÖ SULKEMATTA LAITTEISTOTILAA
- MUUN KUIN DIESELIN KÄYTTÖ POLTTOAINEENA
- LAITTEISTON KÄYTTÖ TYHJÄLLÄ VESISÄILIÖLLÄ
- LAITTEISTON KÄYTTÖ MUULLA KUIN JUOMAVEDELLÄ
- KOULUTTAMATTOMAN HENKILÖSTÖN SUORITTAMA HUOLTO LAITTEISTOLLE
- LAITTEISTON KÄYTTÖ MUUHUN KUIN TARKOITUKSEN MUKAISEEN KÄYTTÖÖN
- AJANMUKAISTEN HUOLTOJEN SUORITTAMATTA JÄTTÄMINEN

Posti- ja käyntiosoite:
Finfinet Oy

Kauhakorvenkatu 25
33720 Tampere

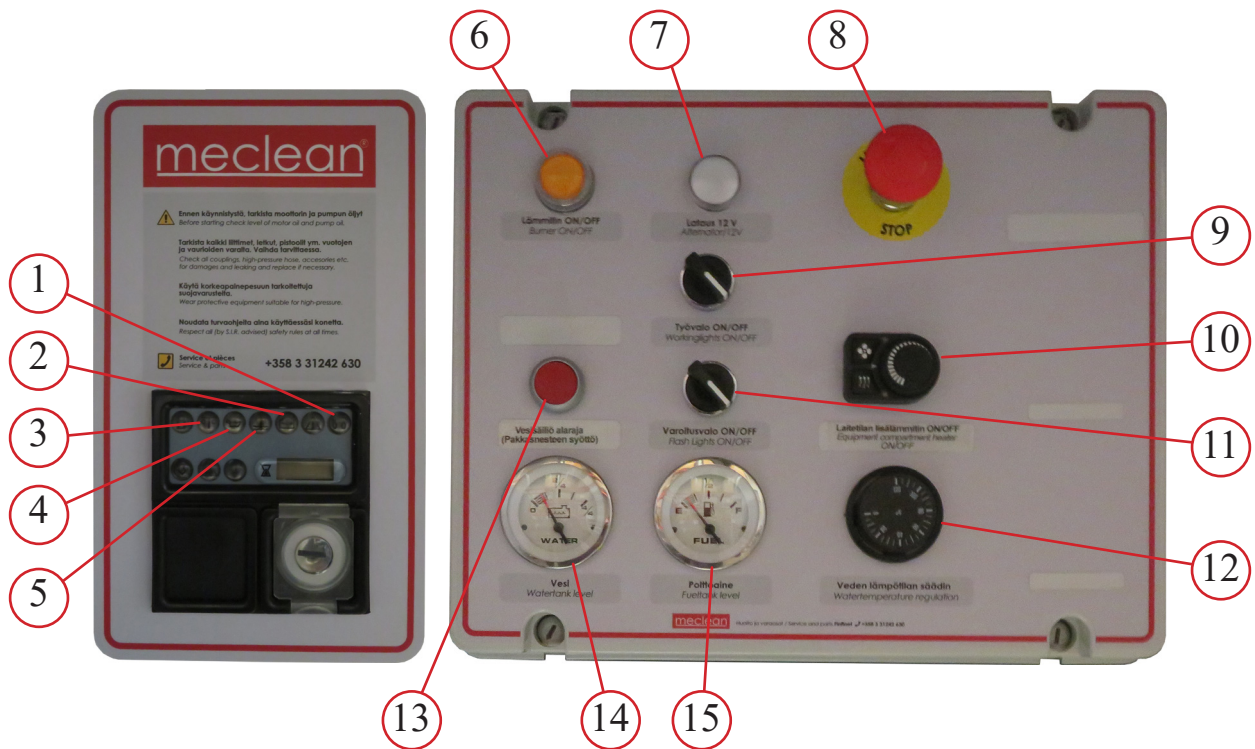
Puhelin:
+358-(0)3-31242 600

Sähköposti:
finfinet@finfinet.fi

www.finfinet.fi

HALLINTALAITTEET

Korkeapainelaitteiston hallintapaneeli löytyy peräkärryn takaosasta, peräkärryn kopan takaovien takaa.



- 1 Hehkutuksen merkkivalo
- 2 Latauksen merkkivalo
- 3 Moottorisuojan merkkivalo (palaa vihreänä kaiken ollessa kunnossa)
- 4 Öljyn paineen merkkivalo
- 5 Jäähdytysnesteen yllilämpö
- 6 Lämmitin ON / OFF
- 7 Lataus 12 V
- 8 Häätä-seis -painike

- 9 Työvalo ON / OFF
- 10 Laitetilan lisälämmittimen käyttökytkin
- 11 Vilkkuvalot ON / OFF
- 12 Veden lämpötilan säädin
- 13 Vesisäiliön pinnankorkeuden merkkivalo / Pakkasnesteen syöttöpainike
- 14 Vesisäiliön pinnankorkeus
- 15 Polttoainesäiliön pinnankorkeus

LAITTEISTON KÄYNNISTYS JA KÄYTTÖ

Turvallisuuden takaamiseksi käynnistys pitää suorittaa soveltuvassa paikassa.

1. Korkeapainelaitteiston kunto tulee tarkastaa kun se on poistettu pakkauksesta. Korkeapainelaitteistossa ei tule ilmetä minkäänlaista vikaa tai virhettä. Mikäli korkeapainelaitteistossa on merkkejä vioista tai epäilet että se on saattanut vioittua, älä käytä laitteistoa ja ota yhteyttä korkeapainelaitteiston myyjään tai valtuutettuun huoltoon.
2. Aseta korkeapainelaitteisto vaakasuoraan tasoon.

Työskentelypaikassa tulisi olla:

- Puhtaan veden liitäntä jossa riittävä virtaus, minimipaine 0,3 Mpa;
 - Yhteys likavesijärjestelmään likaisen veden käsittelyä varten;
 - Pakokaasujen poistojärjestelmä. Suljetussa tilassa pakokaasut ovat vaarallisia, asianmukaisesta pakokaasujen tuuleuksesta tulee huolehtia!
3. Avaa polttoainesäiliön korkki ja täytä polttoainesäiliö, käytä ainoastaan puhdasta polttoainetta, suodata mikäli tarpeen. Mikäli korkeapainelaitteistossa on muita polttoaineita käytettäviä laitteita, täytä myös niiden polttoainesäiliöt saman ohjeistuksen mukaisesti ainoastaan sopivalla polttoaineella.
 4. Kytke korkeapainelaitteisto juomavesiliitäntään laitteiston syöttövesikelan letkun avulla. Letkun sisäpuolen tulee olla kokonaan puhdas. **HUOM: käytä ainoastaan juomakelpoista vettä.**
 5. Tarkista moottorin ja pumpun öljyn tasot. Öljyn tason tulee olla öljytikun osoittaman minimitason yläpuolella. Tarkasta myös pumpun ja moottorin kytkentä. Lisää ohjeita löydät ”kunnossapito”-kohdasta.

Posti- ja käyntiosoite:
Finfinet Oy

Kauhakorvenkatu 25
33720 Tampere

Puhelin:
+358-(0)3-31242 600

Sähköposti:
finfinet@finfinet.fi

www.finfinet.fi

6. Tarkasta letkut, tiivisteet ja korkeapainepistooli vuotojen ja vaurioiden varalta. Mikäli varusteissa on huomattavissa vuotoja tai vaurioita, ei laitteistoa tule käyttää. Tarkasta myös onko laitteistossa havaittavissa muita vaurioita. Tarkasta polttoainesäiliö, jotta säiliössä on polttoainetta (vältä polttoainesäiliön päästämistä tyhjäksi laitteiston käytön aikana, sillä se vaurioittaa polttoainepumppua). Jos laitteistossa ilmenee vaurioita tai vuotoja, tulee ne korjata ENNEN korkeapainelaitteiston käyttöä.
7. Korkeapainelaitteistoa käytettäessä tulee käyttää asianmukaisia suojavarusteita, kuten: turvakengät, kasvosuojaa (tai vähintään suojalaseja) ja kuulonsuojaimia mikäli työskennellään korkeapainelaitteiston läheisyydessä (alle 7 metrin päässä).
8. Pura korkeapaineletku kokonaisuudessaan kelalta ja poista suutinputki korkeapainepistoolista.
9. Käynnistä korkeapainelaitteiston moottori.
10. Ilmaa korkeapainelaitteisto painamalla korkeapainepistoolin (ilman suutinputkea) kahvas- ta ja antamalla veden virrata laitteiston läpi, ilmausprosessi voi kestää jopa useamman minuutin ajan. Ilmaaminen on suoritettu kun pistoolin läpi tulee pelkästään vettä.
11. Säädä laitteiston termostaatti haluttuun lämpötilaan.
12. Kiinnitä suutinputki takaisin korkeapainepistooliin ja voit aloittaa pesemisen. Osoita korkeapainesuutin kohti puhdistettavaa pintaa ja purista korkeapainepistoolin kahvasta.

Yllä olevien ohjeiden tarkka noudattaminen on tärkeää korkeapainelaitteiston oikealle toiminnalle!



Kuuma korkeapainevesisuihku

Käsittele korkeapainepistoolia aina kahdella kädellä.

Älä koskaan suuntaa ihmisiä tai eläimiä kohti!



TÄRKEÄÄ: Pidä korkeapainepistoolia ja suutinputkea tiukasti kahdella kädellä. Korkeapainepistooli ”potkaisee” hieman kun se avataan. Turvallinen ja vakaa pesuasento on tärkeää turvallisuuden kannalta. Vältä epätasaisilla tasoilla työskentelyä korkeapainelaitteiston kanssa. Kaikki säädöt (painikkeiden tai vipujen säätö) tulee suorittaa kun korkeapainepistooli on suljettuna.

Laitteiston käytön lopettaminen

Kun työ on valmis seuraa näitä ohjeita:

1. Sulje korkeapainepistooli päästämällä pistooli kahvasta.
2. Sammuta lämmitin.
3. Poista suutinputki korkeapainepistoolista, avaa pistooli ja anna veden virrata ainakin minuutin ajan laitteiston läpi sen jäädyttämiseksi, kunnes pistoolista tuleva vesi on kylmää.



HUOMIO: Varmista että vesi on kylmää ennen kuin sammutat laitteiston.

4. Käännä virta-avain OFF-asentoon sammuttaaksesi moottorin.
5. Sulje vesihana (mikäli käytetään ulkoista vesilähdettä).
6. Avaa korkeapainepistooli hetkeksi jotta letku tyhjenee ylimääräisestä vedestä.
7. Kun olet viimeistellyt laitteiston käyttämisen, parkkeeraa kärry aina suljetulle alueelle.

Posti- ja käyntiosoite:
Finfinet Oy
Kauhakorvenkatu 25
33720 Tampere

Puhelin:
+358-(0)3-31242 600

Sähköposti:
finfinet@finfinet.fi

www.finfinet.fi

LISÄOHJEITA TURVALLISEEN KÄYTTÖÖN

- Varmista ettei korkeapaineletku ole tukossa/jumissa. Tämä voi johtaa letkun rikkoutumiseen, joka voi aiheuttaa vahinkoa käyttäjälle.
- Laitteiston suojat/kuoret tulee käytön aikana olla suljettuna.
- Laitteisto lämpenee käytön aikana. Varoitusmerkein merkittyjä kohtia tai pakoputkia ei tule koskea ennen kuin laitteisto on jäähtynyt kokonaan.
- Älä yritä liikuttaa laitteistoa virtajohdosta tai muista kytketyistä kaapeleista.
- Älä käytä laitteistoa kaltevalla pinnalla.
- Älä käytä laitteistoa ilman kenkiä.
- Käytä aina turvakengiä ja suojalaseja/kasvosuojaa sekä soveltuvaa suojavaatetusta käytäessä laitteistoa. Työkenneltäessä pitkiä aikoja laitteiston läheisyydessä (alle 7 metrin läheisyydessä) tulee käyttää myös kuulonsuojausta.
- Älä juo laitteistosta tulevaa vettä.
- Laitteistoa tulee käyttää paikassa jossa on tarpeellinen valaistus tai aikoihin jolloin valaistus on riittävä.
- Älä koskaan jätä laitteistoa käyntiin valvomatta. Pitkien pysäytysten aikana laitteisto tulee sammuttaa.
- Mikäli laitteistoa käytetään vaarallisessa ympäristössä (esim. polttoainepumppujen tai korkeajännite sähköjohtojen läheisyydessä) tulee soveltuvia turvallisuusohjeita noudattaa.
- Mikäli laitteistoa ei käytetä yli 5 minuuttiin tulee se viilentää sammuttamalla poltin/lämmönvaihdin ja antamalla veden virrata laitteiston läpi kunnes pistoolista tuleva vesi on viileää.
- Laitteistoa ei saa peittää käytön aikana tai käyttää tiloissa joissa on puutteellinen ilmanvaihto.
- Laitteistoa ei saa korjata/huoltaa tai etusuojaa avata (moottorisuoja) kun laitteisto on käynnissä tai muuten käytössä.
- Vesisuihkua ei saa suunnata moottoriin tai mihinkään muuhun sähköistettyyn osaan (kaapelit, tulpat, yms.). Tämä voi aiheuttaa sähkövahinkoja sekä vahingoittaa käyttäjää.
- Älä käytä laitteistoa rankan sateen tai ukkosmyrskyn aikana tai mikäli vettä tai muuta nestettä voi päästä laitteiston sähköistettyyn osiin.
- Peräkärryn päälle ei saa laskea painavia esineitä.
- Älä käytä pumppua kuivana. Se voi aiheuttaa pumppuun huomattavia, sisäisiä vaurioita.

TURVALLISUUSOHJEITA KORKEAPAINELETKULLE



Laitteiston mukana toimitettu korkeapaineletku on tarkastettu useaan otteeseen.

Seuraavilla ohjeilla voit välttää letkun vahingoittumisen:

- Pura letku kokonaan kelalta ennen työskentelyn aloittamista.
- Älä kisko letkua tai korkeapainepistoolia.
- Älä vahingoita letkua millään tavalla.
- Älä liikuta laitteistoa letkusta vetämällä.

Tämän lisäksi älä käytä letkua mikäli letkun ulkokuori on kulunut ja letkun teräskudos näkyy tai letkun ulkokerros on pullistunut. Älä koskaan yritä korjata letkua. Ongelmien ilmetessä korvaa letku uudella, alkuperäisellä varaosalla.



Käytä ainoastaan alkuperäisiä korkeapaineletkuja!

Kaikki korkeapaineletkut eivät sovellu käytettäväksi kuuman korkeapaineveden kanssa. Käytä ainoastaan alkuperäisiä korkeapaineletkuja. Ne on erityisesti kehitetty käyttöön pesutailerin kanssa.

Varoitus lisävarusteiden käyttöön

Noudata tarkasti käyttöohjeita mikäli käytät muita kuin pesulaitteiston kanssa alunperin toimitettuja varusteita. Tarkasta aina että käytetyt varusteet soveltuvat käytettäväksi korkeapainelaitteiston kanssa. Valmistaja ei ole vastuussa pesulaitteiston käytöstä muiden kuin alkuperäisten varusteiden tai osien kanssa.



Huomio: Laitteiston toimiessa normaalista poikkeavalla tavalla tai vian ilmetessä, vesi- tai öljyvuotojen sattuessa, sammuta laitteisto välittömästi ja ota yhteyttä laitteiston myyneeseen tahoon/valmistajaan. Älä yritä korjata laitteistoa itse. Kaikki huollot ja korjaukset tulee suorittaa ainoastaan valmistajan tai valtuutetun huollon toimesta alkuperäisiä varaosia käyttäen.

Ennen kuin alat huoltamaan laitteistoa:

1. Sammuta pesulaitteisto.
2. Sulje veden syöttö.
3. Vapauta paine laitteistosta (painamalla korkeapainepistoolin kahvaa).



VAROITUS: Älä pura, poista tai korvaa mitään laitteiston osaa ilman laitteiston valmistajan tai valtuutetun myyjän myöntämää lupaa. (Luvaton toiminta voi mitätöidä laitteiston takuun.)

KUNNOSSAPITO

- Tarkasta pumpun ja moottorin öljyn taso säännöllisesti. Öljyn pinnan tulee aina olla öljytikun merkinnän yläpuolella. Öljy tulee vaihtaa ensimmäisen 50 käyttötunnin jälkeen, tämän jälkeen 500 käyttötunnin välein. Öljypinnan tulee täyttää pumpun öljysilmä vähintään puoliksi. **Älä käytä laitteistoa mikäli öljyn taso on alhainen!**
- Älä säilytä laitteistoa alle +2 °C lämpötilassa. Vältä koneikon jäätymistä. Jäätyminen voi vahingoittaa pumppua ja laitteiston putkia. **TAKUU EI KATA JÄÄTYMISEN AIHEUTTAMAA VAHINGOITTUMISTA.**
- Älä koskaan pumppaa laitteistolla muuta kuin puhdasta vettä.
- Poltin tulee puhdistaa 250 käyttötunnin välein seuraavia ohjeita noudattaen:
 - Irroita kansi ja elektrodien pidike (polttimen pää).
 - Puhdista suodattimen pidike paineilmalla ja tarkista elektrodien asento.
 - Irroita polttimen suoja ja puhdista tarkastusikkuna.
 - Irroita sisäsuoja.
 - Kierrä kierukan pidikemutterit ja irroita kierukka.
 - Puhdista kierukka teräsharjalla.
 - Puhdista ja anna polttimen sisäpuolen kuivua.
 - Kasaa lämmitin uudelleen (seuraten yläpuolella olevia ohjeita päinvastaisessa järjestyksessä).
 - Lämmittimen täysi tarkistus ja polton säätö tulee aika ajoin suorittaa ammattihenkilöstön puolesta.
- Laitteiston kalkinpoisto tulee suorittaa ajoittain oikeilla puhdistuaineilla veden kovuudesta riippuen. Kaada 1 litra kalkinpoistoainetta noin 15 litran vesisäiliöön pakkauksen ohjeistuksen mukaisesti. Suosittelemme kalkinpoiston suorittamista valtuutetun ja koulutetun huoltohenkilöstön toimesta sillä kalkinpoistoaine voi vahingoittaa laitteistoa. Lajittele kalkinpoistoaine paikallisten säädösten mukaisesti.



HUOMIO: Kalkinpoistoaine sisältää happamia ainesosia, jotka voivat vahingoittaa puhdistettavia kappaleita. Muista huuhdella puhdistettavat kappaleet kunnolla. Suojaa itsesi kunnollisesti kalkinpoiston aikana; vähintään kasv suoja ja suojakäsineet.

Posti- ja käyntiosoite:
Finfinet Oy

Kauhakorvenkatu 25
33720 Tampere

Puhelin:
+358-(0)3-31242 600

Sähköposti:
finfinet@finfinet.fi

www.finfinet.fi

- Tarkasta polttimen elektrodien kunto ajoittain. Elektrodien oikea etäisyys toisistaan on 3 mm.
- Vaihda korkeapaineletku säännöllisesti. Uudessa letkussa tulee olla selkeästi merkittynä suurin sallittu käyttöpaine sekä valmistajan/tuotemerkin nimi. **Käytä ainoastaan alkupe- räisiä/hyväksytyjä korkeapaineletkuja oikean ja turvallisen käytön takaamiseksi!**
- Mikäli vesisuodatin on likainen tai tukossa veden tulo vähenee, mikä voi johtaa pumpun vahingoittumiseen. Vähänkin vahingoittunut suodatin ei toimi kunnollisesti ja voi vahingoittaa pumppua.
- Säännöllisesti (vähintään 100 käyttötunnin välein) poista vesisuodatin ja puhdista se. Mikäli sinua epäilyttää suodattimen kunto, vaihda se jotta pumppuun ei päädy epäpuhtauksia.
- Suutinputken tukkeutuminen kalkkiutumisen, lian tai muun syyn johdosta voi johtaa paineen nousuun pumpussa ja pumpun vahingoittumiseen. Suutin tulee vaihtaa aika ajoin.
- Tarkista polttoainesuodatin ja vaihda se mikäli se on likaantunut tai viallinen.
- Tarkasta moottoriin liittyvät huolto- ja tarkastustoimenpiteet moottorin valmistajan ohjeesta.

LAITTEISTON PURKAMINEN

Laitteistoa purkaessa tulee seurata seuraavia ohjeita:

- Katkaise veden syöttö
- Tyhjennä vesisäiliö
- Irroita akun virtajohto
- Pura putket ja letkut
- Poista renkaat

Ympäristönsuojeluohjeistus

Vesilähteeseen yhdistettäessä tulee noudattaa paikallisia määräyksiä. Ympäristönsuojelumääräyksiä noudattaen, laitteistoa ei saa kytkeä suoraan yleiseen juomavesiverkkoon kemikaalien pääsyn juomaveteen estämiseksi.

Jätteen käsittely

- Metalliset materiaalit, alumiini, kupari: kierrätettävät materiaalit tulee toimittaa valtuutettuun kierrätyspisteeseen
- Muovimateriaalit: materiaalit tulee toimittaa kaatopaikalle, jätteenpolttoon tai soveltuvaan kierrätyskohteeseen
- Käytetyt öljyt: toimitta öljyiset materiaalit valtuutettuun kierrätyspisteeseen

PAKKASSUOJAUS

Korkeapainelaitteisto on varustettu pakkasnestesäiliöllä, josta on mahdollista pumpata laitteistoon pakkasnestettä laitteiston suojaamiseksi jäätymistä vastaan. Laitteiston pakkasuojaamiseksi tulee noudattaa laitteiston käytön lopettaminen -kohdassa mainittuja ohjeita, joiden jälkeen toimia seuraavien ohjeiden mukaan:

1. Tyhjennä vesisäiliö, syöttövesiletku sekä vesisuodatin vedestä ja varmista että korkeapainelaitteiston laitteistotilassa olevassa pakkasnestesäiliössä on pakkasnestettä (sininen muovisäiliö).
2. Käännä laitteistotilassa oleva kolmitieventtiili pakkasneste-asentoon (venttiilin musta kahva ylöspäin).
3. Sulje laitteistotilan luukku.
4. Irroita suutinputki korkeapainepistoolista.
5. Käynnistä korkeapainelaitteisto ohjeiden mukaisesti samalla painaen pakkasnesteen syöttöpainiketta. **Painiketta tulee pitää painettuna koko pakkassuojauksen ajan.**
6. Avaa korkeapainepistooli painamalla pistoolin painikkeesta ja anna veden virrata pistoolin läpi, kunnes pistoolista tulee vaahtomaista pakkasnestettä. Tämän jälkeen sulje ja avaa pistooli muutaman kerran pistoolin painikkeesta jotta pakkasnestettä virtaa laitteistossa joka puolelle. **Ohjaa pistoolin läpi virtaava jäätyminenestoaine soveltuvaan astiaan asianmukaista jatkokäsittelyä varten. Jäätyminenestoainetta ei tule päästää leviämään ympäristöön!**
7. Kun laitteisto on kokonaan pakkassuojattu edeltävän ohjeistuksen mukaisesti sammuta laitteisto ja palauta laitteistotilassa oleva venttiili takaisin vesi-asentoon (venttiilin kahva vasemmalle).



Pakkasnestekolmitieventtiili

Posti- ja käyntiosoite:
Finfinet Oy

Kauhakorvenkatu 25
33720 Tampere

Puhelin:
+358-(0)3-31242 600

Sähköposti:
finfinet@finfinet.fi

www.finfinet.fi

VIANRATKAISU

Mikäli koneikon käytössä ilmenee vikoja tarkista ensin alla oleva taulukko. Mikäli vika ei korjaannu annetulla ohjeistuksella, ota yhteyttä laitteiston myyjään tai valtuutettuun huoltoon.

Vika:	Mahdollinen syy:	Ratkaisu:
Pumppu toimii mutta ei saavuta asetettua painetta	Pumppu imee ilmaa	Käytä pumppua korkeapainepistooli/suutinputki auki.
	Likaiset tai kuluneet venttiilit	Tarkasta ja/tai vaihda.
	Väärä tai kulunut suutin	Tarkasta ja/tai vaihda.
	Kuluneet tiivisteet	Tarkasta ja/tai vaihda.
	Tukkeutunut vesisuodatin	Tarkasta ja/tai vaihda.
	Kuluneet männät	Tarkasta ja/tai vaihda.
Painealueen epänormaali vaihtelu	Riittämätön syöttövesi	Tarkista/vaihda vesisuodatin.
	Kuluneet tiivisteet	Tarkasta ja/tai vaihda.
	Kulunut suutin	Vaihda suutin.
Paineen putoaminen	Kulunut suutin	Vaihda suutin.
	Likaa pumpussa / venttiileissä	Tarkasta ja/tai vaihda.
	Paineensäätimen kuluminen	Tarkasta ja/tai vaihda.
	Kuluneet tiivisteet	Tarkasta ja/tai vaihda.
Korkea melutaso käytettäessä	Liian suuret käyttö kierrokset moottorissa	Tarkista, puhdista ja/tai vaihda.
	Kuluneet laakerit	Tarkasta ja/tai vaihda.
Korkeapainepistoolista ei tule vettä.	Tyhjä vesisäiliö	Tarkasta vedensyöttö ja että vesisäiliössä on vettä.
	Ilmaa korkeapainejärjestelmässä	Ilmaa koneikko poistamalla suutinputki korkeapainepistoolista, käynnistä koneikon moottori, paina korkeapainepistoolin liipaisimesta ja anna koneikon ilmautua kunnes pistoolista tulee vain vettä.
	Suutin/suutinputki tukossa	Tarkasta suutin/suutinputki irroitamalla ja puhdista paineilmalla.

Posti- ja käyntiosoite:
Finfinet Oy
Kauhakorvenkatu 25
33720 Tampere

Puhelin:
+358-(0)3-31242 600

Sähköposti:
finfinet@finfinet.fi

www.finfinet.fi

Vika:	Mahdollinen syy:	Ratkaisu:
Vettä pumpun öljyn seassa	Kuluneet/rikkoutuneet tiivisteet	Vaihda tiivisteet.
Vettä vuotaa pumppupäädyn välistä	Kuluneet O-renkaat	Vaihda tiivisteet.
	Kuluneet tiivisteet	Vaihda tiivisteet.
Öljyvuoto	Kuluneet tiivisteet	Vaihda tiivisteet.
	Öljyn pinta liian korkealla	Laske/poista öljyä pumpusta kunnes taso on jälleen normaalilla tasolla.
Moottori ei käynnisty	Akku tyhjä	Vaihda tai lataa akku.
	Hätä-seis on käynnissä	Nolla hätä-seis vetämällä hätä-seis-painikkeesta.
	Tyhjä vesisäiliö	Täytä vesisäiliö.
	Tyhjä polttoainesäiliö	Täytä polttoainesäiliö.
Moottori sammuu yllättäen/jatkuvasti	Tukkeutunut polttoainesuodatin	Tarkista ja/tai vaihda.
	Tyhjä / melkein tyhjä polttoainesäiliö	Täytä polttoainesäiliö.
Poltin ei syty	Termostaatti asetettu 0 °C	Aseta termostaatti korkeampaan lämpötilaan.
	Kuluneet elektrodit	Vaihda elektrodit.
	Vialliset elektrodit	Vaihda elektrodit.
	Tukkeutunut polttoainesuodatin	Vaihda suodatin.
	Tukkeutunut polttoainesuutin	Puhdista tai vaihda suutin.
	Polttimen moottorin sulake / muuntaja hajonnut	Vaihda viallinen osa.
Pumppu vuotaa vettä	Pumppu on jäähtynyt	Toimita pumppu valtuutettuun huoltoon korjausta varten.

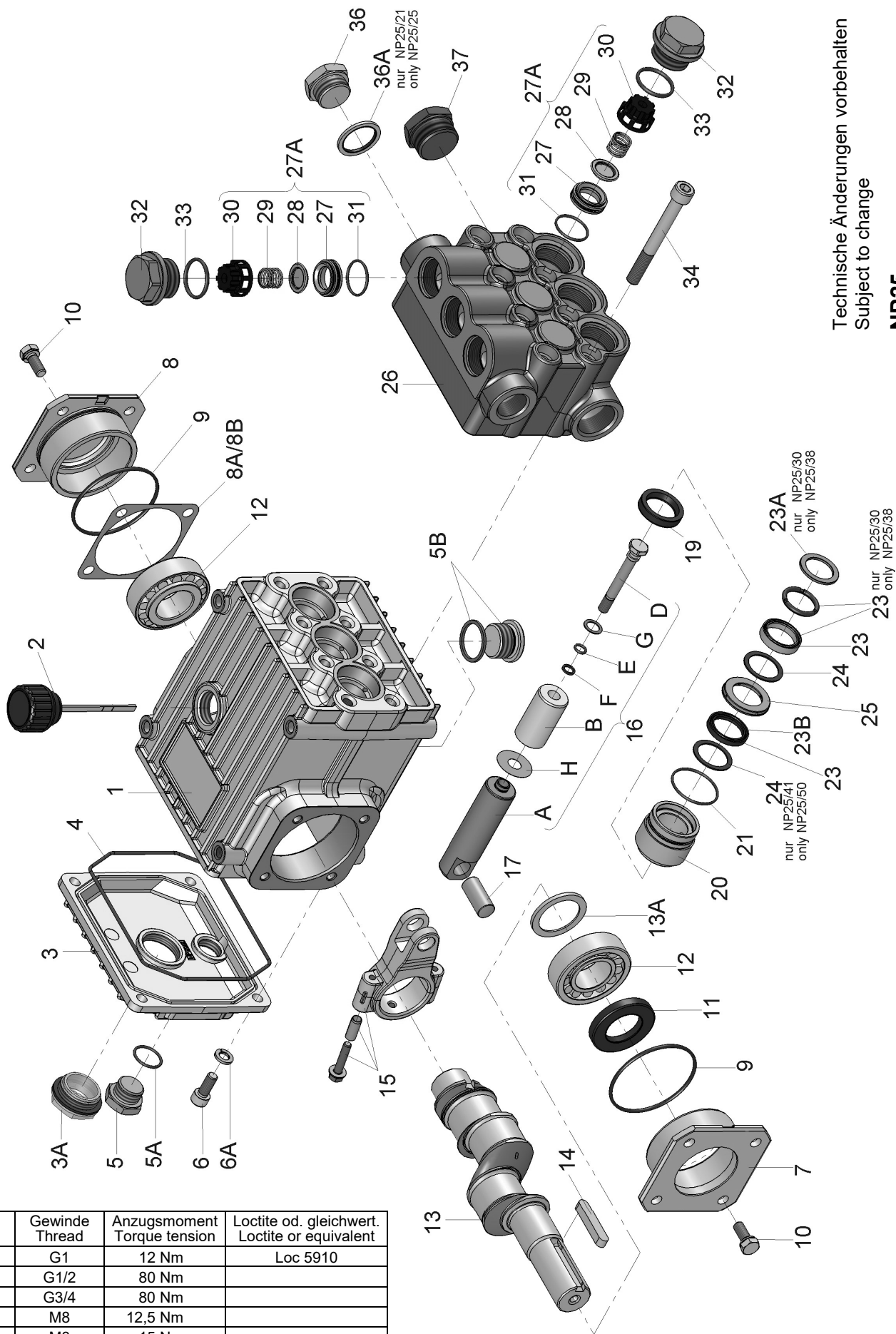
Ersatzteilverzeichnis NP25 Spare Parts List

Lfd. Nr. Item No.	Stückzahl No. Off	Best.-Nr. Code No.	Benennung	Description
1	1	01.0599	Antriebsgehäuse	Crankcase
2	1	00.3090	Ölmeßstab	Oil Dipstick
3	1	03.0243	Getriebedeckel	Crankcase Cover
3A	1	00.2416	Ölschauglas kpl.	Oil Sight Glass Assy
4	1	06.1005	O-Ring	O-Ring
5	1	07.0705	Stopfen G1/2	Plug G1/2
5A	1	06.0067	O-Ring	O-Ring
5B	1	00.4510	Stopfen kpl.	Plug Assy
6	4	21.0026	Innensechskantschraube	Hexagon Socket Screw
6A	4	07.2994	Federring	Spring Washer
7	1	03.0403	Lagerdeckel	Bearing Cover
8	1	03.0350	Lagerdeckel	Bearing Cover
8A	1-3	07.4455	Paßscheibe	Fitting Disc
8B	1	07.4456	Paßscheibe	Fitting Disc
8C	2	07.4638	Paßscheibe	Fitting Disc
9	2	06.0058	O-Ring	O-Ring
10	8	21.0034	Sechskantschraube	Hexagon Screw
11	1	06.0287	Radialwellendichtring	Radial Shaft Seal
12	2	05.0202	Kegelrollenlager	Taper Roller Bearing
13	1	11.0875	Kurbelwelle NP25/21, /30, /41	Crankshaft NP25/21, /30, /41
13	1	11.0865	Kurbelwelle NP25/25, /38, /50	Crankshaft NP25/25, /38, /50
13A	1	07.6005	Distanzscheibe	Spacer Ring
14	1	07.3522	Paßfeder	Fitting Key
15	3	00.2458	Gleitlagerpleuel kpl.	Connecting Rod Assy
16	3	00.5879	Plunger kpl. Ø18 NP25/21, /25	Plunger Assy Ø18 NP25/21, /25
16	3	00.5952	Plunger kpl. Ø22 NP25/30, /38	Plunger Assy Ø22 NP25/30, /38
16	3	00.5880	Plunger kpl. Ø25 NP25/41, /50	Plunger Assy Ø25 NP25/41, /50
16A	3	11.0772	Plunger	Plunger
16B	3	11.0575	Plungerrohr NP25/21, /25	Plunger Pipe NP25/21, /25
16B	3	11.0576	Plungerrohr NP25/30, /38	Plunger Pipe NP25/30, /38
16B	3	11.0574	Plungerrohr NP25/41, /50	Plunger Pipe NP25/41, /50
16D	3	21.0338	Spannschraube	Tension Screw
16E	3	06.0113	O-Ring	O-Ring
16F	3	06.0114	Stützring	Support Ring
16G	3	06.0275	Kupferdichtring	Copper Gasket
16H	3	07.3723	Ölabstreifer	Oil Scraper
17	3	11.0739	Kreuzkopfbolzen	Crosshead Pin
++o19	3	06.1569	Radialwellendichtring	Radial Shaft Seal
20	3	07.4513	Dichtungsaufnahme NP25/21, /25	Seal Adaptor NP25/21, /25
20	3	07.4703	Dichtungsaufnahme NP25/30, /38	Seal Adaptor NP25/30, /38
20	3	07.4704	Dichtungsaufnahme NP25/41, /50	Seal Adaptor NP25/41, /50
++o21	3	06.0277	O-Ring	O-Ring
*23	6	06.1174	Nutring NP25/21, /25	Grooved Seal NP25/21, /25
+23	3	00.2460	Nutringdichtsatz NP25/30, /38	Grooved Seal Packing NP25/30, /38
o23	3	06.1309	Nutring NP25/41, /50	Grooved Seal NP25/41, /50
23A	3	07.2691	Distanzscheibe NP25/30, /38	Spacer Disc NP25/30, /38
+23B	3	06.1304	Nutring LRF NP25/30, /38	Grooved Seal NP25/30, /38
o23B	3	06.1310	Nutring LRF NP25/41, /50	Grooved Seal NP25/41, /50
*24	3	07.3104	Stützring NP25/21, /25	Support Ring NP25/21, /25
+24	3	07.2694	Stützring NP25/30, /38	Support Ring NP25/30, /38
o24	6	07.2695	Stützring NP25/41, /50	Support Ring NP25/41, /50
25	3	07.2697	Leckagerückfuhring NP25/21, /25	Drip-Return Ring NP25/21, /25
25	3	07.2699	Leckagerückfuhring NP25/30, /38	Drip-Return Ring NP25/30, /38
25	3	07.2700	Leckagerückfuhring NP25/41, /50	Drip-Return Ring NP25/41, /50
26	1	01.0886	Ventilgehäuse NP25/21, /25	Valve Casing NP25/21, /25
26	1	01.0600	Ventilgehäuse NP25/30, /38, /41, /50	Valve Casing NP25/30, /38, /41, /50
27A	6	00.5881	Ventil kpl. NP25/21, /25	Valve Assy NP25/21, /25
27A	6	00.2946	Ventil kpl. NP25/30, /38, /41, /50	Valve Assy NP25/30, /38, /41, /50
**27	6	07.4511	Ventilsitz NP25/21, /25	Valve Seat NP25/21, /25
oo27	6	07.2702	Ventilsitz NP25/30, /38, /41, /50	Valve Seat NP25/30, /38, /41, /50
**28	6	07.4512	Ventilplatte NP25/21, /25	Valve Plate NP25/21, /25
oo28	6	07.3913	Ventilplatte NP25/30, /38, /41, /50	Valve Plate NP25/30, /38, /41, /50
**29	6	07.4453	Ventilfeder NP25/21, /25	Valve Spring NP25/21, /25
oo29	6	07.3585	Ventilfeder NP25/30, /38, /41, /50	Valve Spring NP25/30, /38, /41, /50
**30	6	07.2157	Federspannschale NP25/21, /25	Spring Tension Cap NP25/21, /25
oo30	6	07.2705	Federspannschale NP25/30, /38, /41, /50	Spring Tension Cap NP25/30, /38, /41, /50
**31	6	06.1164	O-Ring NP25/21, /25	O-Ring NP25/21, NP25/25
oo31	6	06.0250	O-Ring NP25/30, /38, /41, /50	O-Ring NP25/30, /38, /41, /50
32	6	07.4449	Stopfen M25x1.5 NP25/21, /25	Plug M25x1.5 NP25/21, /25
32	6	07.2809	Stopfen M30x1.5 NP25/30, /38, /41, /50	Plug M30x1.5 NP25/30, /38, /41, /50
**33	6	06.1563	O-Ring NP25/21, NP25/25	O-Ring NP25/21, NP25/25
oo33	6	06.0251	O-Ring NP25/30, /38, /41, /50	O-Ring NP25/30, /38, /41, /50
34	8	21.0330	Innensechskantschraube NP25/30, /38, /41, /50	Hexagon Socket Screw NP25/30, /38, /41, /50
34	8	21.0379	Innensechskantschraube NP25/21, /25	Hexagon Socket Screw NP25/21, /25
36	1	07.1001	Stopfen G3/4, NP25/30, /38, /41, /50	Plug G3/4 NP25/30, /38, /41, /50
36	1	07.3158	Stopfen G1/2 NP25/21, /25	Plug G1/2 NP25/21, /25
36A	1	06.0620	Cu-Dichtring für NP25/21, /25	Copper Gasket NP25/21, /25
37	1	07.1008	Stopfen G1 NP25/30, /38, /41, /50	Plug G1 NP25/30, /38, /41, /50
37	1	07.1001	Stopfen G3/4, NP25/21, /25	Plug G3/4 NP25/21, /25

Austauschbaugruppen und Reparatursätze / Assembled Replacement Parts & Repair Kits
Lieferumfang lt. Kennzeichnung im Ersatzteilverzeichnis / Symbols shown in parts list refer to kit contents

1	00.6166	Antrieb kpl. NP25/21 (1-19/34)	Gear Assy NP25/21 (1-19/34)	
1	00.6167	Antrieb kpl. NP25/25 (1-19/34)	Gear Assy NP25/25 (1-19/34)	
1	00.6168	Antrieb kpl. NP25/30 (1-19/34)	Gear Assy NP25/30 (1-19/34)	
1	00.6169	Antrieb kpl. NP25/38 (1-19/34)	Gear Assy NP25/38 (1-19/34)	
1	00.6170	Antrieb kpl. NP25/41 (1-19/34)	Gear Assy NP25/41 (1-19/34)	
1	00.6171	Antrieb kpl. NP25/50 (1-19/34)	Gear Assy NP25/50 (1-19/34)	
1	00.5913	Pumpenkopf kpl. NP25/21, /25 (21-37 ohne 34)	Pump Head Assy NP25/21, /25 (21-37 w/o 34)	
1	00.6163	Pumpenkopf kpl. NP25/30, /38 (21-37 ohne 34)	Pump Head Assy NP25/30, /38 (21-37 w/o 34)	
1	00.6164	Pumpenkopf kpl. NP25/41, /50 (21-37 ohne 34)	Pump Head Assy NP25/41, /50 (21-37 w/o 34)	
.	1	14.0734	Rep. Satz Dichtungen NP25/21, /25	Seal Repair Kit NP25/21, /25
+	1	14.0746	Rep. Satz Dichtungen NP25/30, /38	Seal Repair Kit NP25/30, /38
o	1	14.0732	Rep. Satz Dichtungen NP25/41, /50	Seal Repair Kit NP25/41, /50
**	1	14.0733	Rep. Satz Ventile NP25/21, /25	Valve Repair Kit NP25/21, /25
oo	1	14.0397	Rep. Satz Ventile NP25/30, /38, /41, /50	Valve Repair Kit NP25/30, /38, /41, /50

Bei Bestellung von Ersatzteilen bitte Bestell-Nr., Pumpen-Nr. und -type angeben.
 When ordering please state Code No., Pump Model and Pump Serial No.



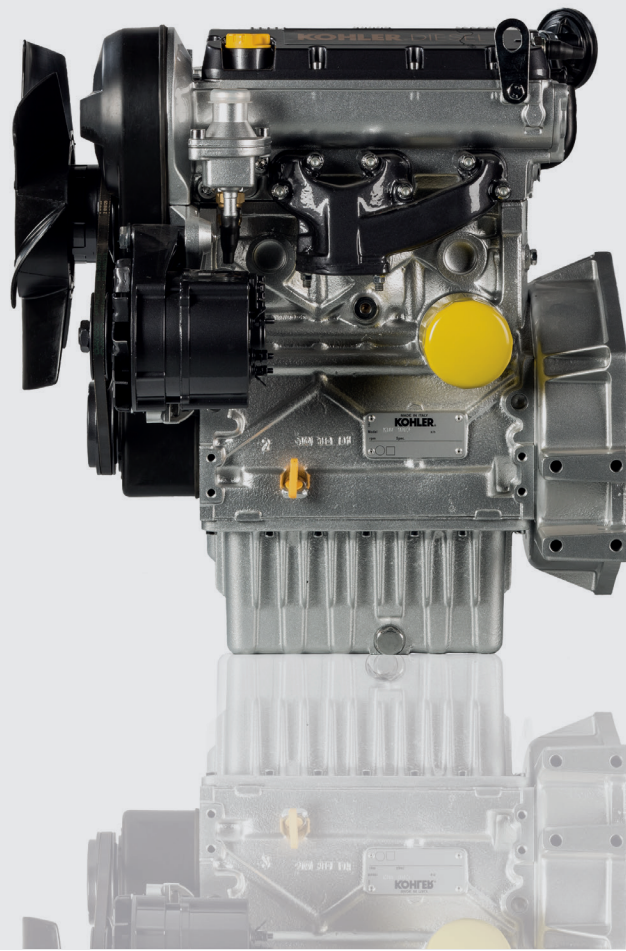
Technische Änderungen vorbehalten
 Subject to change
NP25

Pos. Item No.	Gewinde Thread	Anzugsmoment Torque tension	Loctite od. gleichwert. Loctite or equivalent
3A	G1	12 Nm	Loc 5910
5	G1/2	80 Nm	
5B	G3/4	80 Nm	
6	M8	12,5 Nm	
10	M8	15 Nm	
15	M6	11 Nm	
16D	M8	28 Nm	Loc 243
32	M30x1.5	145 Nm	Loc 243
32 (NP25/21-25)	M25x1.5	170 Nm	Loc 243
34	M10	40 Nm	

USE-MAINTENANCE
USO-MANUTENZIONE
EMPLOI-ENTRETIEN
BEDIENUNG-WARTUNG
USO-MANUTENCION
UTILIZAÇÃO-MANUNTENÇÃO

KDW 502
KDW 702
KDW 1003
KDW 1404

KOHLER Engines



REGISTRATION OF MODIFICATIONS TO THE DOCUMENT

Any modifications to this document must be registered by the drafting body, by completing the following table.

REGISTRAZIONE MODIFICHE AL DOCUMENTO

Qualsiasi modifica di questo documento deve essere registrata dall'ente compilatore, con la compilazione della tabella.

ENREGISTREMENT DES MODIFICATIONS AU DOCUMENT

Toute modification à ce document doit être enregistrée par l'organisme rédacteur à travers la compilation du tableau.

EINTRAGUNG DER ÄNDERUNGEN AM DOKUMENT


Jede Änderung dieses Dokuments muss durch die ausfüllende Stelle durch Ausfüllen der Tabelle eingetragen werden.

REGISTRO DE MODIFICACIONES DEL DOCUMENTO

Todas las modificaciones realizadas al presente documento deben ser registradas por el ente compilador, rellenando la siguiente tabla.

REGISTO DE ALTERAÇÕES DO DOCUMENTO

Qualquer alteração deste documento deve ser registada pela entidade registadora, através do preenchimento da tabela

Drafting body Ente compilatore Organisme rédacteur Austeller Entidad redactora Entidade compiladora	Document code Codice documento Code document Buchcode Cod. libro Cód. di livro	Model N° Modello N° Model N° Modell N° Modelo N° Modelo N°	Edition Edizione Édition Auflage Edición Edição	Revision Revisione Révision Vertatung Revisión Revisão	Issue date Data emissione Date d'émission Ausgabe-datum Fecha edición Data emissão	Review date Data revisione Date révision Vertatungs-datum Fecha revisión Data revisão	Endorsed Visto Vu Verm. Aprobación Assinatura
Tech-Pubs	ED0053031090	51428	4°	03	17.12.2018	27.04.2020	

Manual's purpose

- This manual contains the instructions needed to carry out a proper use and maintenance of the engine, therefore it must always be available, for future reference when required.
- This manual is an integral part of the engine, in the event of transfer or sale, it must be always attached to it.
- Safety pictograms can be found on the engine and it is the operator's responsibility to keep them in a perfectly visible place and replace them when they are no longer legible.
- Information, description and pictures in this manual reflect the state of the art at the time of the marketing of engine.
- However, development on the engines is continuous. Therefore, the information within this manual is subject to change without notice and without obligation.
- **Kohler Engines** reserves the right to make, at any time, changes in the engines for technical or commercial reasons.
- These changes do not require **Kohler Engines** to intervene on the marketed production up to that time and not to consider this manual as inappropriate.
- Any additional section that **Kohler Engines** will deem necessary to supply some time after the main text shall be kept together with the manual and considered as an integral part of it.
- The information contained within this manual is the sole property of **Kohler Engines**. As such, no reproduction or replication in whole or part is allowed without the express written permission of **Kohler Engines**.

Original instructions translated from the Italian language

Data reported in this issue can be modified at any time by Kohler Engines .

Scopo del manuale

- Questo manuale contiene le istruzioni necessarie ad eseguire un corretto uso e una corretta manutenzione del motore, quindi deve essere sempre disponibile, in modo tale da poterlo consultare all'occorrenza.
- Questo manuale è considerato parte integrante del motore, in caso di cessione o vendita, deve essere sempre allegato ad esso.
- Sul motore sono applicati appositi pittogrammi e sarà cura dell'operatore mantenerli in perfetto stato visivo e sostituirli quando non siano più leggibili.
- Le informazioni, le descrizioni e le illustrazioni contenute nel manuale rispecchiano lo stato dell'arte al momento della commercializzazione del motore.
- Lo sviluppo dei motori, è tuttavia continuo, pertanto le informazioni contenute all'interno di questa pubblicazione sono soggette a variazioni senza obbligo di preavviso.
- **Kohler Engines** si riserva il diritto di apportare, in qualsiasi momento, eventuali modifiche ai motori per motivi di carattere tecnico o commerciale.
- Tali modifiche non obbligano **Kohler Engines** ad intervenire sulla produzione commercializzata fino a quel momento, né a considerare la presente pubblicazione inadeguata.
- Eventuali integrazioni che **Kohler Engines** riterrà opportuno fornire in seguito dovranno essere conservate unitamente al manuale e considerate parte integrante di esso.
- Le informazioni qui riportate sono di proprietà esclusiva della **Kohler Engines**, pertanto non sono permesse riproduzioni o ristampe né parziali né totali senza il permesso espresso della **Kohler Engines**.

Istruzioni originali

La Kohler Engines si riserva il diritto di modificare in qualunque momento i dati contenuti in questa pubblicazione.

Objet du manuel

- Ce manuel contient les instructions nécessaires pour faire un bon usage et le bon entretien du moteur, il doit toujours être disponible, de sorte que vous puissiez le consulter si nécessaire.
- Ce manuel est une partie intégrante du moteur, dans le cas d'un transfert ou de vente, il doit toujours être attaché à celui-ci.
- Des pictogrammes de sécurité sont appliqués sur le moteur, il est de la responsabilité de l'utilisateur de les garder en parfait état visuel et de les remplacer quand ils ne sont plus lisibles.
- Les informations, descriptions et illustrations contenues dans ce manuel reflète l'état de l'art au moment de la vente du moteur.
- Cependant, le développement des moteurs est continu. Par conséquent, les informations contenues dans ce manuel sont sujettes à modification sans préavis et sans obligation.
- **Kohler Engines** se réserve le droit d'apporter, à tout moment, des changements sur les moteurs pour des raisons techniques ou commerciales.
- Ces changements ne nécessitent pas que **Kohler Engines** engage une action rétroactive sur la production commercialisée jusque là, ni à considérer ce manuel comme inapproprié.
- Tous les ajouts que **Kohler Engines** jugera approprié de fournir par la suite devront être conservés avec le manuel et considéré comme une partie intégrante de celui-ci.
- Les informations contenues dans ce manuel sont la propriété exclusive de **Kohler Engines**. Par conséquent, la reproduction ou la duplication en tout ou partie, ne sont pas autorisés sans une autorisation écrite de **Kohler Engines**.

Instructions originales traduits de la langue italienne

Kohler Engines se réserve le droit de modifier, à n'importe quel moment, les données reportées dans cette publication.

Zweck des Handbuchs

- Das vorliegende Handbuch enthält die notwendigen Anweisungen für eine korrekte Verwendung und eine korrekte Wartung des Motors und hat deshalb immer zur Verfügung zu stehen, so dass es bei Bedarf jederzeit eingesehen werden kann.
- Das vorliegende Handbuch versteht sich als integrierender Bestandteil des Motors und ist diesem bei Abtretung oder Verkauf immer beizufügen.
- An dem Motor sind entsprechende Piktogramme angebracht, und es obliegt dem Bediener dafür zu sorgen, dass diese immer gut erkennbar sind bzw. sie zu ersetzen, falls sie nicht mehr lesbar sein sollten.
- Die im vorliegenden Handbuch enthaltenen Informationen, Beschreibungen und Abbildungen stellen den Stand der Technik des Motors zu dem Zeitpunkt dar, zu dem er auf den Markt gekommen ist.
- Die Motoren werden jedoch ständig weiter entwickelt und aus diesem Grund unterliegen die in diesem Dokument enthaltenen Informationen Veränderungen, ohne dass dadurch die Verpflichtung einer vorherigen Ankündigung entsteht.
- **Kohler Engines** behält sich das Recht vor, aus technischen oder wirtschaftlichen Gründen jederzeit Veränderungen an den Motoren vorzunehmen.
- Auf Grund dieser Veränderungen entsteht **Kohler Engines** keinerlei Verpflichtung in die bisher vermarktete Produktion einzugreifen oder das vorliegende Dokument als unangemessen zu betrachten.
- Etwaige Ergänzungen, die von **Kohler Engines** zu einem späteren Zeitpunkt geliefert werden, sind gemeinsam mit dem Handbuch aufzubewahren und als integrierender Bestandteil desselben zu betrachten.
- Alle Angaben und Informationen in dieser Publikation sind Eigentum der **Kohler Engines**. Jegliche Form der Vervielfältigung oder Wiedergabe bedarf der vorherigen schriftlichen Genehmigung durch **Kohler Engines**.

Übersetzt vom original Handbuch in Italienisch

Kohler Engines vorbehalten alle Rechte, diese Angabe jederzeit verändern.



Finalidad del manual

- Este manual contiene las instrucciones necesarias para hacer un uso adecuado y el mantenimiento adecuado del motor, por lo que siempre debe estar disponible, de modo que usted puede consultar si es necesario.
- Este manual es considerado como una parte permanente del motor, en el caso de una transferencia o venta, siempre se debe adjuntar a la misma.
- En el motor se aplican pictogramas de operador y se mantendrán en perfecto estado visual y se reemplazarán cuando ya no sean legibles.
- La información, descripciones e ilustraciones contenidas en este manual refleja el estado de la técnica en el momento de la venta del motor.
- El desarrollo de los motores, sin embargo, es constante y la información contenida en esta publicación están sujetas a cambios sin previo aviso.
- **Kohler Engines** se reserva la facultad de efectuar, en cualquier momento, las modificaciones del motor, por razones técnicas o comerciales.
- Estos cambios no obligan a **Kohler Engines** a intervenir en la producción comercializada hasta ese momento, ni a considerar la información aquí contenida inadecuada.
- Cualquier adición que **Kohler Engines** estime conveniente establecer a continuación tendrán que mantenerse con el manual y se considera parte integrante de la misma.
- Las informaciones contenidas en el presente manual son de propiedad exclusiva de **Kohler Engines**, por tanto no está permitida su reproducción o su copia impresa parcial ni total sin el consentimiento expreso de **Kohler Engines**.

Instrucciones originales traducidos de la lengua italiana

KOHLER Engines se reserva el derecho de modificar sin previo aviso los datos de esta publicación.

Objectivo do manual

- Este manual contém as instruções necessárias para o uso correto e para a correta manutenção do motor, portanto, deve estar sempre disponível para ser consultado sempre que houver necessidade.
- Este manual é considerado parte integrante do motor; no caso de cessão ou venda, deve acompanhá-lo sempre.
- No motor são colocados pictogramas específicos e cabe ao operador conservá-los sempre em perfeito estado visual e substituí-los quando deixam de ser legíveis.
- As informações, as descrições e as ilustrações contidas no manual representam as normas técnicas no momento da comercialização do motor.
- No entanto, o desenvolvimento dos motores é contínuo e, por isso, as informações contidas nesta publicação estão sujeitas a variações, sem qualquer obrigação de aviso prévio.
- A **Kohler Engines** reserva-se o direito de realizar, a qualquer momento, eventuais alterações nos motores, por motivos de carácter técnico ou comercial.
- Essas modificações não obrigam a **Kohler Engines** a intervir sobre a produção comercializada até o momento e não tornam a presente publicação inadequada.
- Eventuais complementações que a **Kohler Engines** decidir fornecer subsequentemente deverão ser conservadas com o manual e consideradas partes integrantes dele.
- As informações aqui fornecidas são de propriedade exclusiva da **Kohler Engines**, portanto, não é permitido reproduzi-las ou reimprimi-las, total ou parcialmente, sem a permissão expressa da **Kohler Engines**.

Instruções originais traduzidas do idioma italiano

Kohler Engines permita-se o dirito de poder modificar em qualquer momento as instruções contidas nesta publicação

1

- Preface	12
- Premessa	13
- Preface	14
- Einleitung	15
- Premisa	16
- Preâmbulo	17

7

Ordinary/Extraordinary maintenance. Manutenzione ordinaria/straordinaria. Entretien ordinaire/extraordinaire. Ordentliche/Ausserordentliche wartung . Manutencion ordinaria/extraordinaria. Manutenção normal/especial.	19-23
---	-------

3

Safety regulations - Norme di sicurezza Normes de sécurité - Sicherheitsvorschriften Normas de seguridad - Normas de segurança	25-49
--	-------

Explanation of the safety pictograms - Legenda dei pittogrammi per la sicurezza - Légende des pictogrammes de sécurité - Legende der Sicherheits-Piktogramme - Descripción de los pictogramas de seguridad - Legenda dos pictogramas sobre a segurança	50-52
--	-------

Regulations for lifting the engine - Norme per il sollevamento motore - Consignes pour le soulèvement du moteur - Vorschriften für den Hub des Motors - Normas para levantar el motor - Normas para a elevação do motor	53
---	----

4

Engine type - Identificazione motore Identification moteur - Identifizierungsdaten Identificacion del motor - Identificação do motor	55-61
Characteristics - Caratteristiche - Caracteristiques Technische daten - Caracteristicas - Características	62
Overall dimension - Dimensioni d'ingombro Mesures d'encombrement - Einbaumaße Dimensioes exteriores - Dimensões exteriores	63-66

5

Oil usage - Uso dell'olio - Emploi de l'huile - Bedienung schmieröle Utilisacion de aceite - Utilização de oleo	68-69
--	-------

Prescribed lubricant - Olio prescritto - Huile indiquée Vorgeschriebene schmieröle - Aceite recomendado Óleo recomendado	70
--	----

Engines oil capacity - Capacità olio motori - Capacité huile moteurs Ölinhalt-Motoren - Capacidad aceite motores - Capacidade de oleo de motores	67
---	----

SAE Classification - Classificazione SAE Classement SAE - Klassifizierung SAE Classificacion SAE - Classificação SAE	71
--	----

SAE Grade - Gradazioni SAE - Viscosité SAE SAE Viskositätsklasse - Viscosidad SAE - Gradação SAE	71
---	----

ACEA Regulations/Sequences - Norme/Sequenze ACEA Normes/ Sequences ACEA - Vorschriften/ Sequenzen ACEA Normas/Secuencias ACEA - Normas/Sequências ACEA	72
--	----



API / MIL Sequences - Sequenze API / MIL	
Sequences API / MIL - API / MIL-Sequenzen	
Secuencias API / MIL - Sequências API / MIL	72

6

Refueling - Rifornimento combustibile - Ravitaillement combustible	
Kraftstoff einfüllen - Suministración combustible	
Reabastecimiento combustivel	74-76

Air bleeding - Disareazione - Deareation - Entlüftung	
Purgado del circuito de inyección - Disarejação	77-78

Fuel recommendations	79
Specifiche combustibile	80
Spécifications du carburant	81
Spezifikationen für den Kraftstoff	82
Especificaciones del combustible	83
Especificações do combustivel	84

7

USE - USO - EMPLOI - BEDIENUNG - UTILISACION - UTILIZAÇÃO	85-91
---	-------

Fill crankcase with oil - Rifornimento olio motore	
Ravitaillement huile moteur. - Öl-auffüllen.	
Suministración aceite motor. - Reabastecimento óleo motor.	86-87

Réfrigérant - Coolant refueling - Rifornimento liquido di raffreddamento	
Ravitaillement liquide - Kühlfüssigkeit auffüllen.	
Suministración liquido para refrigeración.	
Reabastecimento liquido de esfriamento.	88-90

Air bleeding of cooling circuit - Disareazione del circuito di raffreddamento	
Désaération du circuit de refroidissement - Entlüftung des Kühlkreislaufs	
Desaereación del cicuito de refrigeración	
Desgaseificação do circuito de arrefecimento	91

STARTING - AVVIAMENTO - DEMARRAGE - ANLASSEN	
ARRANQUE - AVIAMENTO	92-93

Indicators description - Descrizione delle spie	
Description des voyants - Beschreibung der Kontrolllampen	
Descripción de los testigos - Descrição dos indicadores luminosos	94-98

After starting - Dopo l'avviamento - Apres le demarrage	
Nach dem anlassen - Despues del arranque - Depois do aviamto	99

Run-In - Rodaggio - Rodage - Einlaufen - Rodaje - Rodagem	99
---	----

Before stopping - Prima dell'arresto - Avant l'arret	
Vor dem abstellen - Aantes del paro - Aantes da parada	99

Stopping - Arresto - Arret - Abstellen - Paro - Parada	99
--	----

8

MAINTENANCE - MANUTENZIONE - ENTRETIEN	
WARTUNG - MANUTENCION - MANUTENAÇÃO	100-123

Engine oil level check - Controllo livello olio motore	
Contrôle niveau huile moteur. - Ölstanddaten-Kontrolle.	
Comprobación nivel aceite del motor - Contrôle nivel óleo do motor.	102

Coolant level check - Controllo livello liquido di raffreddamento	
Contrôle niveau liquide réfrigérant - Prüfen des Kühlfüssigkeitsstands.	
Comprobar nivel liquido para refrigeración - Contrôle nivel liquido esfriamento	103-104

Air cleaner checking. - Controllo filtro aria - Contrôle filtre à air	
Luftfilter-Kontrolle - Comprobar filtre de aire - Contrôle filtro ar	104-108

Check fuel pipes - Controllo tubi carburante
 Contrôle tuyaux combustible. - Kontrolle der Kraftstoffleitungen .
 Control de los tubos combustibles - Control dos tubos dos
 combustíveis..... 108

Check Radiator exchange surface - Controllo superficie di scambio
 radiatore - Contrôle surface d'échange radiateur - Kontrolle Austauschfläche
 des Kühlers - Comprobar superficie de intercambio del radiador.
 Contrôle Superficie de troca do radiador..... 109

Engine oilreplacement - Sostituzione olio motore
 Remplacement huile moteur. - Ödaten-Wechsel.
 Sostitución aceite del motor - Substituição óleo do motor..... 110-111

Oil filter replacement - Sostituzione filtro olio
 Remplacement filtre à huile. - Ölfilter-Wechsel.
 Sostitución filtro aceite - Substituição filtro óleo 112

Fuel filter replacement - Sostituzione filtro combustibile
 Remplacement filtre à combustible - Wechsel-Brennstofffilter.
 Sostitución filtro combustible - Substituição filtro combustível. 112-113

Alternator belt stretch control - Controllo tensione cinghia alternatore
 Contrôle tension courroie alternateur - Prüfung des Keilriemens.
 Comprobar la tensión correa alternador - Contrôle tensão cincha
 alternador 113-115

Check cooling circuit sleeves . Controllo manicotti circuito di
 raffreddamento - Contrôle manchons circuit de refroidissement
 Prüfung des Kühlkreislaufes - Control manguitos circuito de
 refrigeración. - Contrôle manguitos circuito de esfriamento..... 115-116

Rubber intake hose (air filter and intake manifold) check - Controllo tubo
 in gomma aspirazione (filtro aria collettore aspirazione). - Contrôle tuyau
 d'asoiation en caoutchouc (filtre à air du collecteur d'admission) -
 Kontrolle des Gummiansaugschlauch (Luftfilter Ansaugkrümmer)
 Inspección del tubo de gomade admisión (filtro de aire colector de
 admisión) - Controllo do tubo de borracha de aspiração (filtro ar
 colector de aspiração). 116

ubber intake hose (air filter – intake manifold)
 Sostituzione tubo in gomma (filtro aria collettore d'aspirazione).
 Tuyau d'admission en caoutchouc (filtre à air – collecteur d'admission)
 Ansauggummischlauch (Luftfilter - Ansaugkrümmer)
 Tubo de goma de admisión (filtro de aire- colector de admisión)
 Tubo de borracha de aspiração (filtro ar – colector de aspiração) 117

Alternator belt replacement - Sostituzione cinghia alternatore
 Remplacement courroie alternateur. - Keilriemen ersetzen.
 Sostitución correa alternador - Substituição cincha alternador 118-119

Coolant replacement - Sostituzione liquido di raffreddamento
 Remplacement liquide réfrigérant - Ersetzen der Kühflüssigkeit.
 Sostitución liquido de refrigeración - Substituição liquido
 esfriamento..... 120-123

Maintained by the sun Officine authorized Kohler.
 Manutenzione a cura delle sole Officine autorizzate Kohler.
 Géré par Kohler dim. Officine agréé.
 Verwaltet von der Sonne Officine autorisierten Kohler.
 Mantenido por el sol Officine autorizado Kohler.
 Mantido pela Officine dom autorizado Kohler.

Valve-rocker arms clearance adjustment - Regolazione gioco
 valvole-bilancieri - Réglage jeu soupapes-culbuteurs.
 Einstellen des ventilspiels-kipphebel - Ajuste da tolerância das
 válvulas-balancines - Registro juego de valvulas-bilancins..... 125

Fuel tank cleaning - Pulizia serbatoio combustibile
 Nettoyage du réservoir à combustible. - Reinigung Kraftstofftank
 Limpieza del depósito de combustible - Limpeza do depósito do
 combustível. 125

Setting and injectors cleaning. - Taratura e pulizia iniettori
 Tarage et nettoyage injecteur - Einspritzdüsenkontrolle
 Ajuste y limpieza inyectores. - Taradura e limpeza injetores..... 125



Interior radiator cleaning - Pulizia interna radiatore - Nettoyage intérieur du radiateur - Innenreinigung des Kühlers - Limpieza del interior del radiador. - Limpeza interna do radiator 125

Fuel pipes replacement - Sostituzione tubi carburante. Remplacement tuyaux combustible. - Kraftstoffleitungen-Wechsel. Sostitución tubos de combustible. - Substituição tubos combustíveis..... 125

Replacement of timing belt - Sostituzione cinghia distribuzione Remplacement courroie de distribution - Steuerriemen erneuern Cambiar la correa distribución - Substituição cincha distribuição..... 125

Partial overhaul - Revisione parziale- Revision partielle Teilüberholung - Revision parcial - Revisão parcial. 126

Total overhaul. - Revisione generale - Revision générale Generalüberholung - Revision general - Revisão general. 126

9

Storage/Storage - Immagazzinaggio/Conservazione Stockage/Conservation - Konservierung/Erhaltung Almacenaje/Almacemaje - Armazenagem/Armazenagem 127-133

10

- Table of likely anomalies and their symptoms
- Tabelle probabili anomalie in funzione dei sintomi
- Tableau anomalies probables en fonction des symptômes
- Tabelle mit möglichen störungen aufgrund bestimmter symptome
- Tabla de posibles anomalias en función de los sintomas
- Tabela das prováveis anomalias conforme os sintomas 135-145

11

CIRCUITS - CIRCUITI - CIRCUITS ANLAGEN - INSTALACIONES - CIRCUITOS 146-161

Recommended batteries - Batterie consigliate Batteries conseillées - Empfohlene batterie Baterias recomendadas - Baterias recomendadas 147

Electrical system 33/45A - Circuito elettrico 33/45A Circuit électrique 33/45A - Elektrische anlage 33/45A Circuito electrico 33/45A - Circuito eléctrico 33/45A 148-149

Electrical system 30A - Circuito elettrico 30A Circuit électrique 30A - Elektrische anlage 30A Circuito electrico 30A - Circuito eléctrico 30A 150-151

Wiring diagram for pre-heating gear case Schema di collegamento per centralina di preriscaldamento Schéma de câblage pour boîte de préchauffage Anschlußplan des Steuergehäuses der Vorwärmung Esquema de conexión para la centralita de precalentamiento. Esquema de conexão para central de pré-aquecimento 152

Assembly diagram for voltage regulator Schema montaggio regolatore di tensione Schéma de montage pour régulateur de tension Montageschema des Spannungsreglers Esquema del montaje del regulador de la tensión. Esquema de montagem regulador de tensão 153

Wiring diagram for wiring of the motor - Schema elettrico cablaggio motore - Schéma de câblage moteur - Schaltplan der Motorverkabelung Esquema eléctrico del cableado del motor. Esquema eléctrico electrificação motor 154-157

Lubricating system - Circuito lubrificazione - Circuit de graissage Schmierölkreislauf.- Circuito de lubricación - Circuito lubrificação 158

Cooling circuit - Circuito di raffreddamento - Circuit de refroidissement
Kühlwasserkreislauf - Circuito de refrigeración
Circuito de esfriamento159

Fuel system - Circuito combustibile - Circuit de graissage
Kraftstoffanlage - Circuito combustibile - Circuito combustivel160

General system diagram for heat exchanger
Schema impianto generale per scambiatore di calore
Schéma installation générale pour échangeur de chaleur
Schaltplan der Hauptanlage für den Wärmeaustauscher
Esquema de la instalación general del intercambiador de calor
Esquema instalação geral para permutador de calor161

12

Global Warranty 162-165
Garanzia Globale..... 166-169
Garantie Globale 170-173
Globale Garantie 174-177
Garantia Global 178-181
Garantia Global 182-185

13

California "Proposition 65"
California "Proposition 65"
California "Proposition 65"
Kalifornien "Proposition 65"
California "Proposición 65"187



PREFACE

Every attempt has been made to present within this use and maintenance, accurate and up to date technical information.

However, development on the **Kohler Co.** series is continuous.

Therefore, the information within this manual is subject to change without notice and without obligation.

Carefully read and follow all instructions in this booklet as well as all those provided with the equipment on which this engine is used.

The information contained within this service manual is the sole property of **Kohler Co.**

As such, no reproduction or replication in whole or part is allowed without the express written permission of **Kohler Co.**

Information presented within this manual assumes the following the person or persons performing service work on **Kohler Co.** series engines:

- 1 - is properly trained and equipped to safely and professionally perform the subject operation;
- 2 - possesses adequate hand and **Kohler Co.** special tools to safely and professionally perform the subject service operation;
- 3 - has read the pertinent information regarding the subject service operations and fully understands the operation at hand.

- For spare parts and after sale assistance contact authorized service centers.

- For any spare parts order please specify following details: ENGINE TYPE AND SERIAL NUMBER - Version (K) - on the engine name plate

- The complete and updated list of authorized **Kohler** service centers can be found on our web site: www.kohlerengines.com & www.lombardinigroup.it/dealer-locator

- Pls contact Service Centers for special applications.

GENERAL SERVICE MANUAL NOTES:

1- Use only genuine repair parts. Failure to use genuine parts could result in sub-standard performance and low longevity.

2- All data presented are in metric format:

- . dimensions are presented in millimeters (mm),
- . torque is presented in Newton-meters (Nm),
- . weight is presented in kilograms (kg),
- . volume is presented in liters or cubic centimeters (cc)
- . pressure is presented in barometric units (bar).

3- To ensure safe operation please read the following statements and understand their meaning.

Also refer to your equipment manufacturer's manual for other important safety information.

This manual contains safety precautions which are explained below.



WARNING

Warning is used to indicate the presence of a hazard that can cause severe personal injury, death, or substantial property damage if the warning is ignored.



IMPORTANT

This indicates particularly important technical information that should not be ignored.



CAUTION

Caution is used to indicate the presence of a hazard that will or can cause minor personal injury or property damage if the caution is ignored.

PREMESSA

Abbiamo cercato di fare il possibile per dare informazioni tecniche accurate e aggiornate all'interno di questo manuale.

Lo sviluppo dei motori **Kohler Co.** è tuttavia continuo, pertanto le informazioni contenute all'interno di questa pubblicazione sono soggette a variazioni senza obbligo di preavviso.

Le informazioni qui riportate sono di proprietà esclusiva della **Kohler Co.**

Leggere attentamente il presente libretto ed attenersi scrupolosamente alle istruzioni in esso contenute ed a quelle riportate nel manuale d'uso che accompagna la macchina sulla quale il motore è montato.

Pertanto non sono permesse riproduzioni o ristampe né parziali né totali senza il permesso espresso della **Kohler Co.**

Le informazioni presentate in questo manuale presuppongono che le persone che effettuano un lavoro di servizio su motori **Kohler Co.**:

- 1 - siano adeguatamente addestrate ed attrezzate per provvedere in modo sicuro e professionale alle operazioni necessarie;
- 2 - posseggano un'adeguata manualità e gli attrezzi speciali **Kohler Co.** per provvedere in modo sicuro e professionale alle operazioni necessarie;
- 3 - abbiano letto le specifiche informazioni riguardanti le già citate operazioni Service e abbiano chiaramente capito le operazioni da eseguire.

- Per assistenza e ricambi rivolgersi a stazioni di servizio autorizzate.

- Per ordini ricambi precisare i seguenti dati: TIPO E MATRICOLA DEL MOTORE - Versione (K) - sulla targhetta motore

- La lista completa e aggiornata dei centri assistenza autorizzati **Kohler** si può consultare sul sito web: www.kohlerengines.com & www.lombardinigroup.it/dealer-locator

- Per applicazioni speciali consultare i Centri Assistenza e Ricambi.

NOTE GENERALI SERVICE

1 - Utilizzare solo ricambi originali. L' uso di particolari non originali potrebbe causare prestazioni non corrette e scarsa longevità.

- 2 - Tutti i dati riportati sono in formato metrico :
- . le dimensioni sono espresse in millimetri (mm),
 - . la coppia è espressa in Newton-meters (Nm),
 - . il peso è espresso in chilogrammi (kg),
 - . il volume è espresso in litri o centimetri cubi (cc)
 - . la pressione è espressa in unità barometriche (bar).

3 - Il presente manuale contiene le norme di sicurezza spiegate di seguito. Si prega di leggerle con attenzione.

Si raccomanda di consultare anche il manuale d'uso della propria apparecchiatura su cui sono riportate altre informazioni importanti per la sicurezza.

Per evidenziare alcune parti di testo di rilevante importanza o per indicare alcune specifiche importanti, sono stati adottati alcuni simboli il cui significato viene di seguito descritto.



PERICOLO

Pericolo, fa riferimento a istruzioni che, se ignorate, espongono a un rischio che può provocare gravi lesioni personali o morte, oppure gravi danni materiali.



IMPORTANTE

Indica informazioni tecniche di particolare importanza da non trascurare.



AVVERTENZA

Avvertenza indica la presenza di un rischio che può provocare lesioni o danni di lieve entità in caso di mancata osservanza

PREFACE

Nous avons fait le possible pour donner dans ce manuel des informations techniques soignées et à jour.

Le développement des moteurs **Kohler Co.** est toutefois continu ; par conséquent les informations données par cette publication sont sujettes à des variations sans obligation de préavis. Les informations contenues dans ce manuel sont la propriété exclusive de la Sté **Kohler Co.**

Lire attentivement cette notice d'entretien et suivre scrupuleusement les instructions qui y figurent ainsi que celles qui sont reportées dans le Manuel d'utilisation qui accompagne chaque machine sur laquelle est monté le moteur. Aucune reproduction ou réimpression partielle ou totale n'est donc permise sans l'autorisation expresse de **Kohler Co.**

Les instructions reportées dans ce manuel prévoient que Les personnes qui doivent effectuer une travail de Service sur les moteurs **Kohler Co.**:

- 1 - sont dûment informées et équipées pour exécuter, d'une façon sûre et professionnelle, les opérations nécessaires ;
- 2 - possèdent une formation manuelle appropriée et les outils spécifiques **Kohler Co.** pour exécuter d'une façon sûre et professionnelle les opérations nécessaires.
- 3 - ont lu les informations spécifiques concernant les opérations de Service déjà mentionnées et ont compris clairement les opérations à exécuter.

- Pour toute exigence de service après vente et pièces détachées, s'adresser aux Stations du service du réseau.

- Pour commandes pièces détachées indiquer les données suivantes: TYPE ET MATRICULE DU MOTEUR - Version (K) - sur la plaque moteur

- La liste complète et mise à jour des centres d'assistance autorisés **Kohler** peut être consultée sur le site Internet : www.kohlerengines.com & www.lombardinigroup.it/dealer-locator

- Pour les adaptations consulter les Agents Service.

NOTES GENERALES SERVICE

1 - Utiliser seulement des pièces de rechange d'origine. L'emploi de tout autre pièce pourrait causer des performances non correctes et réduire la longévité.

- 2 - Toutes les données indiquées sont en format métrique:
- . les dimensions sont exprimées en millimètres (mm),
 - . le couple est exprimé en Newton-meters (Nm),
 - . le poids est exprimé en kilogrammes (kg),
 - . le volume est exprimé en litres ou centimètres cubiques (cc)
 - . la pression est exprimée en unités barométriques (bar).

3 - Afin de garantir une utilisation en toute sécurité, lire les instructions suivantes et s'assurer d'en comprendre la signification.

Consultez également le manuel du fabricant de l'équipement pour obtenir d'autres informations importantes concernant la sécurité.

Ce manuel contient des précautions de sécurité expliquées ci-dessous. Veuillez les lire attentivement.



ATTENTION

La mention "Attention" est utilisée pour indiquer la présence d'un danger pouvant provoquer des blessures corporelles graves, la mort ou des dégâts matériels importants si l'avertissement n'est pas pris en compte



IMPORTANT

Indique des informations techniques très importantes à ne pas négliger.



AVERTISSEMENT

La mention "Avertissement" est utilisée pour signaler la présence d'un danger qui provoquera ou pourra provoquer des blessures corporelles légères ou des dommages matériels s'il n'en est pas tenu compte.

EINLEITUNG

In diesem Bedienungsanleitung werden alle Informationen so genau wie möglich wiedergegeben.

Natürlich unterliegt die Baureihe **Kohler Co.** ständigen Weiterentwicklungen. Daher können Informationen in diesem Werkstatthandbuch ohne Bemerkungen und / oder Verbindlichkeiten verändert werden. Lesen Sie alle Hinweise in diesem Buch sowie solche, die mit dem Gerät geliefert werden, auf das der Motor aufgebaut ist.

Die in diesem Werkstatthandbuch veröffentlichten Informationen sind das Eigentum der Firma **Kohler Co.**

Es sind keine Reproduktionen oder Nachbildungen in Teilen oder im Gesamten ohne schriftliche Erlaubnis der Firma **Kohler Co.** gestattet.

Die Informationen in diesem Werkstatthandbuch setzt voraus das die Person oder Personen, die die Arbeiten ausführen an der Motortypreihe **Kohler Co.:**

- 1) gut geschult sind und die notwendigen Kenntnisse haben für diese Arbeiten.
- 2) über die notwendigen Werkzeuge und Spezialwerkzeuge verfügen, um die Arbeiten auszuführen.
- 3) die sachdienlichen Informationen zu der auszuführenden Arbeit gelesen und auch inhaltlich verstanden haben.

- Für Service und Ersatzteile bitten wir, sich an autorisierte Werkstätte zu wenden.

- Für Ersatzteilebestellungen sind folgende Daten bekannt zu geben: MOTOR-TYP UND-NUMMER - Version (K) - Typenschild am Motor

- Die vollständige und aktualisierte Liste der autorisierten Kundendienststellen von **Kohler** findet sich auf der Webseite: www.kohlerengines.com & www.lombardinigroup.it/dealer-locator

- Für Sonderanfertigungen sich an Service Werkstätten wenden.

GENERELLE INFORMATIONEN ZU DEM WERKSTATTHANDBUCH

1) Es sind nur original - Teile zu verwenden. Beim dem Verwenden von Teilen, die nicht von **Lombardini** hergestellt wurden, können Fehler in der Lebensdauer oder Qualität der Arbeit auftreten.

- 2) Alle Daten sind im metrischen System :
- . d.h. in Millimeter (mm),
 - . Anzugsmomente in Newton - Meter (Nm),
 - . Gewichte in Kilogramm (kg),
 - . Volumen in Liter oder cm³,
 - . Drücke in barometrischen Einheiten (bar).

3) Zur Gewährleistung eines sicheren Betriebs sind folgende Hinweise zu lesen und ihre Bedeutung zu verstehen.

Weitere wichtige Sicherheitsinformationen entnehmen Sie dem Herstellerhandbuch für Ihre Ausrüstung.

Das vorliegende Handbuch enthält Sicherheitsvorkehrungen, die im Folgenden näher erläutert werden. Lesen Sie diese Angaben aufmerksam durch.



WARNUNG

Warnung wird benutzt, um auf das Vorhandensein einer Gefahr aufmerksam zu machen, die zu schweren Personenschäden, Tod oder beträchtlichem Sachschaden führen kann, wenn die Warnung ignoriert wird.



WICHTIG

Weist auf technische Informationen mit besonderer Bedeutung hin, die nicht vernachlässigt werden sollten



ACHTUNG

Achtung wird benutzt, um auf das Vorhandensein einer Gefahr aufmerksam zu machen, die zu geringeren Personen- oder Sachschäden führen kann, wenn der Hinweis Achtung ignoriert wird.

PREMISA

Hemos procurado hacer lo posible por dar información técnica precisa y al día en el interior de este manual.

La evolución de los motores **Kohler Co.** es sin embargo continua por lo tanto la información contenida en el interior de esta publicación está sujeta a variaciones sin obligación de previo aviso. Leer atentamente el presente folleto y respetar escrupulosamente las instrucciones en él contenidas y las que están indicadas en el manual de uso que acompaña la máquina sobre la cual está montado el motor.

Las informaciones que se refieren son de propiedad exclusiva de la **Kohler Co.**.

Por lo tanto, no están permitidas reproducciones o reimpressiones ni parciales ni totales sin el permiso expreso de la **Kohler Co.**.

Las informaciones presentadas en este manual presuponen que las personas que efectuan una labor de servicio sobre motores **Kohler Co.**:

- 1 - están adecuadamente adiestradas y instrumentadas para proceder en modo seguro y profesional a las operaciones necesarias;
- 2 - poseen una adecuada manualidad y las herramientas especiales **Kohler Co.** para proceder en modo seguro y profesional a las operaciones necesarias;
- 3 - han leído las específicas informaciones referidas a las ya citadas operaciones de servicio, habiendo comprendido claramente las operaciones a seguir.

- Para asistencia y repuestos, dirigirse a las estaciones de servicio autorizadas.

- Para pedir repuestos indicar: TIPO Y NUMERO DEL MOTOR - Versión (K) - en la chapa de característica motor

- La lista completa y actualizada de los centros de asistencia autorizados **Kohler** puede consultarse en el sitio web: www.kohlerengines.com & www.lombardingroup.it/dealer-locator

- Para aplicaciones especiales contactar a las Centros Repuestos

NOTAS GENERALES SERVICIO

1 - Utilizar sólo recambios originales. El uso de particulares no originales pueden causar prestaciones no correctas y escasa longevidad.

2 - Todos los datos reseñados son del tipo métrico :

- . las dimensiones expresadas en milímetros (mm),
- . el par en Newton-metros (Nm),
- . el peso en kilogramos (kg),
- . el volumen en litros o centímetros cúbicos (cc)
- . la presión en unidad barométrica (bar).

3- Para garantizar un funcionamiento seguro, lea detenidamente las siguientes instrucciones.

Consulte también el manual del fabricante de su equipo, donde encontrará más información de seguridad importante.

A continuación se explican las precauciones de seguridad del presente manual. Le rogamos que las lea atentamente.



ADVERTENCIA

El término "ADVERTENCIA" se utiliza para indicar la existencia de riesgos que pueden ocasionar lesiones personales graves, la muerte, o daños importantes en el equipo si no se tiene en cuenta dicha información.



IMPORTANTE

Indica información técnica particularmente importante, que no debe ser ignorada.



PRECAUCIÓN

El término "PRECAUCIÓN" se utiliza para indicar la existencia de riesgos que pueden ocasionar lesiones personales leves o daños en el equipo si no se tiene en cuenta dicha información.

PREÂMBULO

Procuramos fazer o possível por dar informações técnicas com exatidão e actualizadas no presente manual.

O desenvolvimento dos motores **Kohler Co.** é todavia continuo, portanto as informações contidas nesta publicação estão sujeitas a variações sem obrigação de um pré-aviso.

As informações aqui mencionadas são de exclusiva propriedade da **Kohler Co.**.

Portanto não são permitidas reproduções ou cópias nem parciais nem totais sem permissão expressa da **Kohler Co.**.

Ler com atenção o presente livrete e seguir escrupulosamente todas as instruções contidas no mesmo assim como no manual de uso que acompanha a máquina na qual o motor está montado.

As informações presentes neste manual presuppõem que as pessoas que efectuam trabalhos de assistência nos motores diesel **Kohler Co.**:

- 1- estão adequadamente formados para efectuarem com segurança e profissionalismo as operações necessárias;
- 2- têm caracter e ferramentas especiais **Kohler Co.** para efectuar de um modo seguro e profissional as operações necessárias;
- 3- tomaram conhecimento da especificação das informações e precauções a têm com as operações de assistência e compreenderam claramente as instruções a seguir.

- Para assistência e recâmbios dirigir-se às estações de serviço autorizadas.

- Para pedidos de recâmbios precisar: TIPO E NUMERO DO MOTOR - Versión (K) - sobre a tabuletazinha do motor

- A lista completa e atualizada dos centros de assistência autorizadas **Kohler** é possível consultar no website: www.kohlerengines.com & www.lombardinigroup.it/dealer-locator

- Para aplicações especiais consultar os Centros de Assistência e Peças.

NOTAS GERAIS DE SERVIÇO

1 - Utilizar Só peças de origem. A não utilização de peças originais poderá provocar prestações incorrectas e pequena longevidade.

- 2 - Todos os dados aqui referidos são em formato metrico:
- . as dimensões são expressas em milímetros (mm),
 - . o binário é expresso em Newton-metros (Nm),
 - . o peso é expresso em Kilogramas (kg),
 - . o volume é expresso em litros ou centímetros cubicos (cc)
 - . a pressão é expressa em unidade barometrica (bar).

3 - Para garantir o funcionamento seguro, por favor, leia e compreenda as indicações seguintes.

Consulte também o manual do fabricante do equipamento relativamente a outras informações de segurança importantes.

Este manual contém precauções de segurança que se encontram explicadas abaixo. Por favor leia atentamente.



ADVERTÊNCIA

Utiliza-se a advertência para indicar a presença de um perigo que pode causar ferimentos pessoais graves, morte ou danos materiais substanciais caso seja ignorada



IMPORTANTE

Indica informações técnicas de particular importância a não descurar.



AVISO

Utiliza-se o aviso para indicar a presença de um perigo que causará ou pode causar ferimentos pessoais ligeiros ou danos materiais caso seja ignorado

**ORDINARY / EXTRAORDINARY MAINTENANCE
MANUTENZIONE ORDINARIA / STRAORDINARIA
ENTRETIEN ORDINAIRE / EXTRAORDINAIRE
ORDENTLICHE / AUSSERORDENTLICHE WARTUNG
MANUTENCION ORDINARIA / EXTRAORDINARIA
MANUNTENAÇÃO NORMAL / ESPECIAL**

- The preventive maintenance intervals reported herein apply to an engine operating in normal operating conditions, with fuel and oil conform to the technical characteristics indicated in this manual.
- Using the proper type and weight of oil in the crankcase is extremely important. So is checking oil daily and changing oil regularly. Failure to use the correct oil, or using dirty oil, causes premature engine wear and failure and say may void warranty.
- Gli intervalli di manutenzione preventiva qui riportati sono validi per l'utilizzo del motore fatto funzionare in condizioni di esercizio normali e con combustibile e olio conformi alle caratteristiche tecniche riportate in questo manuale.
- Utilizzare un olio del tipo e nella quantità raccomandati nel carter è importante quanto verificare quotidianamente il livello dell'olio e sostituirlo regolarmente. L'uso di un olio di tipo non corretto o la presenza di impurità nell'olio possono provocare l'usura prematura del motore e la conseguente rottura.
- Les intervalles d'entretien préventif ici indiqués s'appliquent que si le moteur est mis en marche dans des conditions de fonctionnement normales et que le combustible et l'huile sont conformes aux caractéristiques techniques contenues dans ce manuel.
- L'utilisation d'huile de type et de poids corrects dans le carter est extrêmement importante. Il en va de même de la vérification quotidienne du niveau d'huile et d'une vidange régulière. L'utilisation d'une huile non appropriée ou sale provoque l'usure prématurée et la défaillance du moteur.
- Die hier angegebenen wartungsintervalle beziehen sich auf eine verwendung des motors unter normalen betriebsbedingungen und unter verwendung von kraftstoff und öl, die den in diesem handbuch aufgeführten technischen eingenschaften entsprechen.
- Die Verwendung von Öl eines geeigneten Typs und Gewichts im Kurbelgehäuse ist von höchster Wichtigkeit. Ebenso wichtig sind die tägliche Kontrolle des Ölstands und ein regelmäßiger Ölwechsel. Die Verwendung eines falschen oder verschmutzten Öls kann zu vorzeitigem Motorverschleiß und -ausfall führen.
- Los intervalos de mantenimiento preventivo aqui descritos son validos para el uso del motor en condiciones de trabajo normales y con combustible y aceite que cumplen las características descritas en este manual.
- Es muy importante utilizar aceite lubricante de tipo y viscosidad adecuados en el cárter Y también verificar el aceite todos los días y cambiarlo periódicamente. El uso de lubricantes inapropiados o sucios puede provocar averías o el desgaste prematuro del motor.
- Os intervalos de manutenção preventiva aqui indicados são validos para a utilização do motor feito funcionar em condições de exercicio normais e com combustivel e oleo conformes as características tecnicas indicadas neste manual.
- A utilização do tipo e do peso correctos do óleo no cárter é extremamente importante. Portanto, verifique o óleo diariamente e mude-o regularmente. Se não se utilizar o óleo correcto ou se se utilizar óleo sujo, causar-se-á falha e desgaste prematuros do motor.

**Maintenance tables legend - Legenda tabella manutenzione - Légende des tables de maintenance
 Legende der Wartungstabellen - Leyenda de tablas de mantenimiento - Lenda de tabelas de manutenção**

125

Sheet STD oil sump.
 Coppa olio standard in lamiera.
 Carter huile STD en tôle.
 Standardölwanne aus Blech.
 Cártel ESTÁNDAR de chapa.
 Cártel óleo padrão de chapa.

200

Enhanced aluminium oil sump.
 Coppa olio MAGGIORATA in alluminio.
 Carter huile SURDIMENSIONNÉ d'aluminium.
 Vergrößerte Aluminiumölwanne.
 Cártel de aceite SOBREDIMENSIONADO de aluminio.
 Cártel do óleo de alumínio AUMENTADO.

(*)

- In case of low use: every year.
- In caso di scarso utilizzo: ogni anno.
- En cas d'emploi limité: tous les ans.
- Im Falls einer niedrigen Benutzung: jedes Jahr.
- En caso de escasa utilización: cada años.
- Em situações de reduzida utilização, todos os años.

(**)

- In case of low use: every 2 years
- In caso di scarso utilizzo: ogni due anni
- En cas d'emploi limité: tous les 2 ans
- Im Falls einer niedrigen Benutzung: alle 2 Jahre
- En caso de escasa utilización: cada 2 años
- Em situações de reduzida utilização, cada dois ano

(***)

- The period of time that must elapse before cleaning or replacing the filter element depends on the environment in which the engine operates. The air filter must be cleaned and replaced more frequently in very dusty conditions.
- Il periodo di tempo che deve intercorrere prima di pulire o sostituire l'elemento filtrante è subordinato all'ambiente in cui opera il motore. In condizioni ambientali molto polverose il filtro dell'aria deve essere pulito e sostituito più spesso.
- Le temps qui doit s'écouler avant de nettoyer ou de remplacer l'élément filtrant dépend des conditions dans lesquelles le moteur tourne. Nettoyer et remplacer plus souvent le filtre à air doit quand le milieu est très poussiéreux.
- Das Zeitintervall zwischen den Reinigungen oder dem Auswechseln des Filterelements hängt von der Umgebung ab, in der der Motor verwendet wird. In sehr staubiger Umgebung muss der Luftfilter öfter gereinigt und ausgetauscht werden.
- El intervalo de tiempo que debe transcurrir antes de limpiar o sustituir el elemento filtrante depende del ambiente de funcionamiento del motor. En ambientes muy polvorientos el filtro de aire debe ser limpio y debe sustituirse más a menudo.
- O período de tempo que há de passar antes de limpar ou substituir o elemento filtrante está subordinado ao ambiente em que o motor trabalha. Em condições ambientais muito poeirentas o filtro do ar deve ser limpo e substituído muitas vezes.



(°)

- If you are using oil of a quality lower than the prescribed one then you will have to replace it every 60 hours for the standard sump and every 100 hours for the enhanced sump.
- Se si utilizza olio di qualità inferiore a quello prescritto sostituirlo ogni 60 ore per la coppa standard e 100 per la coppa maggiorata.
- Si l'huile utilisée est de qualité inférieure à celle indiquée, la vidanger toutes les 60 heures s'il s'agit d'un carter standard et toutes les 100 heures s'il s'agit d'un carter surdimensionné.
- Wenn Öl einer niedrigeren Qualität als vorgeschriebenen verwendet wird, sollte es bei Standardölwannen alle 60 Betriebsstunden, bei vergrößerten Ölwannen alle 100 Stunden gewechselt werden.
- Se se utiliza un aceite de calidad inferior al que recomendado deberá sustituirse cada 60 horas en caso de carter estándar o cada 100 en caso de carter sobre-dimensionado.
- Se utilizar óleo de qualidade inferior àquele prescrito, substitua-o a cada 60 horas para o carter padrão e 100 para o carter aumentado.



- (□) - Once removed, the timing belt should be replaced even if its scheduled motion period is not over.
 - In case of low use: every 4 years
 - Quando si rimuove la cinghia distribuzione è necessario sostituirla anche se non ha terminato il periodo di moto previsto.
 - In caso di scarso utilizzo: ogni 4 anni
 - Lorsqu'on démonte la courroie de distribution, il est nécessaire de la remplacer, même si sa période de fonctionnement prévue à l'origine n'est pas terminée.
 - En cas d'emploi limité: tous les 4 ans
 - Wenn der Verteilerriemen entfernt wird, muss er ausgetauscht werden, auch wenn seine Haltbarkeitsdauer noch nicht erreicht ist.
 - Im Falls einer niedrigen Benutzung: alle 4 Jahre
 - Cuando se quita la correa de distribución, es necesario sustituirla aunque no haya terminado el periodo de funcionamiento previsto.
 - En caso de escasa utilización: cada 4 años
 - Quando remover a correa de distribuição é necessário substituí-la mesmo se não for terminado o período de moto previsto.
 - Em situações de reduzida utilização, cada 4 anos



**EXTRAORDINARY MAINTENANCE - MANUTENZIONE STRAORDINARIA - ENTRETIEN EXTRAORDINAIRE
 AUSSERORDENTLICHE WARTUNG - MANUTENCION EXTRAORDINARIA - MANUNTENAÇÃO ESPECIAL**

ONLY AFTER THE FIRST 50 WORKING HOURS.
 SOLO DOPO LE PRIME 50 ORE.
 APRES LES 50 PREMIERES HEURES.
 NACH DEN ERSETEN 50 BETRIEBSSTUNDEN.
 DESPUÉS DE LAS PRIMERAS 50 HORAS.
 APÓS AS PRIMEIRAS 50 HORAS.

Engine oil replacement .
 Sostituzione olio motore.
 Remplacement huile moteur.
 Öldaten-Wechsel.
 Sostitución aceite del motor.
 Substituição óleo do motor.

P. 110-111

Oil filter replacement.
 Sostituzione filtro olio.
 Remplacement filtre à huile.
 Ölfilter-Wechsel.
 Sostitución filtro aceite.
 Substituição filtro óleo.

P. 112

CHECK - CONTROLLO - CONTRÔLE - KONTROLLE - COMPROBACION - CONTRÔLE
**OPERATION DESCRIPTION - DESCRIZIONE OPERAZIONE
 DESCRIPTION DE L'OPÉRATION - BESCHREIBUNG DES ARBEITSVORGANGS
 DESCRIPCIÓN DE LA OPERACIÓN - DESCRIÇÃO DA OPERAÇÃO**

Frequency X hours - Periodicità X ore
 Frequence X heures - Wartungsperioden X stunden
 Período X horas - Frequencia X horas

	10	125	200	500	1000	3000	5000	10000
Level oil engine - Livello olio motore - Niveau huile moteur - Ölstanddaten - Nivel aceite del motor - Nivel óleo do motor	102							
Coolant level - Livello liquido di raffreddamento - Niveau liquide réfrigérant Kühlfüssigkeitsstands - Nivel liquido para refrigeración - Nivel liquido esfriamento	103 104							
Radiator exchange surface - Superficie di scambio radiatore - Surface d'échange radiateur Austauschfläche des Kühlers - Superficie de intercambio del radiador - Superficie de troca do radiador	109							
Panel air filter (dry-tape) - Filtro aria a pannello (a secco) - Filtre à air à panneau (à sec) Plattenluftfilter (troken) - Filtro de aire de panel (a seco) - Filtro de ar de painel (a seco)	(***) 104 106							
Remote air filter (dry-tape) - Filtro aria a distanza (a secco) - Filtre à air à distance (à sec) Luftfilter mit abstand (troken) - Filtro de aire remoto (a seco) - Filtro de ar a distância (a seco)	(***) 106 108							
Fuel pipes - Tubi carburante - Tuyaux combustible - Kraftstoffleitungen - Tubos de combustible - Tubos combustíveis	108							
Belt fan/alternator stretch - Tensione cinghia ventola/alternatore - Tension courroie ventilateur/alternateur Keilriemens Lüfter - Tensión correia ventilador/alternador - Tensão cincha ventilador/alternador	(*) 113 115							
Cooling liquid hoses - Manicotti liquido di raffreddamento - Manchons de liquide de refroidissement Muffen des Kühlmittels - Manguitos de liquido de refrigeración - Casquilhos para liquido de arrefecimento	(*) 115 116							
Fuel tank cleaning - Pulizia serbatoio combustibile - Nettoyage du réservoir à combustible reinigung kraftstofftank - Limpeza depósito combustibile - Limpeza do depósito do combustivel						125		

CONTROLLO - CONTRÔLE - CHECK - KONTROLLE - COMPROBACIÓN - CONTRÔLE

OPERATION DESCRIPTION - DESCRIZIONE OPERAZIONE DESCRIPTION DE L'OPÉRATION - BESCHREIBUNG DES ARBEITSVORGANGS DESCRIPCIÓN DE LA OPERACIÓN - DESCRIÇÃO DA OPERAÇÃO	Frequency X hours - Periodicità X ore Frequence X heures - Wartungsperioden X stunden Periodo X horas - Frecuencia X horas							
	10	125	200	500	1000	3000	5000	10000
Rubber intake hose (air filter and intake manifold) for eng. with remote air filter - Tubo in gomma asp. (filtro aria coll. asp.) per mot. con filtro aria a dist. - Tuyau d'aspiration en caoutchouc (filtre à air du collecteur d'admission) pour mot. avec système de filtrage d'air à distance - Gummiansaugschlauch (Luftfilter ansaugkrümmer) für mot. mit Luftfilter mit abstand - Tubo de goma de admisión (filtro de aire colector de admisión) para mot. con filtro de aire remoto - Tubo de borracha de aspiração (filtro ar colector de aspiração) para mot. com filtro de ar a distância			117					
Valve clearance adjustement - Registro gioco valvole - Réglage jeu soupapes Einstellen des Ventilspiels - Ajuste da tolerância - Registro juego de válvulas	(*)			124				
Setting and injectors cleaning - Taratura e pulizia iniettori - Tarage et nettoyage injecteur Einspritzdüsen überprüfen - Ajuste y limpieza inyectores - Taradura e limpeza injetores						125		
Interior radiator cleaning - Pulizia interna radiatore - Nettoyage intérieur du radiateur Innenreinigung des Kühlers - Limpieza del interior del radiador - Limpeza interna do radiador					125			

REPLACEMENT - SOSTITUZIONE - REMPLACEMENT - AUSWECHSELN - SUSTITUCIÓN - SUBSTITUIÇÃO

OPERATION DESCRIPTION - DESCRIZIONE OPERAZIONE DESCRIPTION DE L'OPÉRATION - BESCHREIBUNG DES ARBEITSVORGANGS DESCRIPCIÓN DE LA OPERACIÓN - DESCRIÇÃO DA OPERAÇÃO	Frequency X hours - Periodicità X ore Frequence X heures - Wartungsperioden X stunden Periodo X horas - Frecuencia X horas								
		10	125	200	500	1000	3000	5000	10000
Engine lubricant (°) - Olio motore (°) - Huile moteur (°) - Ödaten (°) - Aceite del motor (°) - Óleo do motor (°)	(*)		110	110					
Oil filter - Filtro olio - Filtre a huile - Öl filter - Filtro aceite - Filtro oleo	(*)		112	112					
Fuel filter - Filtro combustibile - Filtre a combustible - Brennstofffilter - Filtro combustibile - Filtro combustivel	(*)			112					
Alternator belt - Cinghia alternatore - Courroie alternateur Drehstromgenerator-Riemen - Correa alternador - Cincha alternador	(**)				118				
Coolant - Liquido di raffreddamento - Liquide refrigerant - Kühlfüssigkeit - Liquido de refrigeración - Liquido esfriamento	(**)					120			
Fuel pipes - Tubi carburante - Tuyaux combustible - Kraftstoffleitungen - Tubos de combustible - Tubos combustiveis	(**)					125			
Rubber intake hose (air filter and intake manifold) - Tubo in gomma asp. (filtro aria coll. asp.) - Tuyau d'aspiration en caoutchouc (filtre à air du collecteur d'admission) - Gummiansaugschlauch (luftfilter ansaugkrümmer) - Tubo de goma de admisión (filtro de aire colector de admisión) - Tubo de borracha de aspiração (filtro ar colector de aspiração)	(**)					117			
Cooling liquid hoses - Manicotti liquido di raffreddamento - Manchons de liquide de refroidissement Muffen des kühlmittels - Manguitos de liquido de refrigeración - Casquilhos para liquido de arrefecimento	(**)					115			
Timing belt - Cinghia distribuzione - Courroie de distribution - Verteilerriemen - Correa de distribución - Correia de distribuição	(□)	Ogni 4000 ore o 4 anni - Toutes les 4000 heures ou 4 ans Every 4000 hours of 4 year - Alle 4000 stunden und 4 jahre - Cada 4000 horas o 4 anos - Cada 4000 oras o 4 anos							
Dry air cleaner external cartridge - Cartuccia esterna filtro aria a secco - Cartouche extérieure filtre a air desséchée Äusserer trockenluftfiltereinsatz - Cartucho externo del filtro de aire seco - Cartucho externo filtro ar à seco	(***)	Dopo 6 controlli con pulizia - Au bot de 6 contrôles avec nettoyage - After 6 checks with cleaning - Nach 6 kontrollen mit reinigung - Tras 6 inspecciones con limpieza - Após 6 controles com limpeza							
Filter element panel air filter - Massa filtrante filtro aria a pannello - Masse filtrante du filtre à air à panneau Filterelement platten luftfilter - Masa filtrante del filtro de aire de panel - Massa filtrante do filtro de ar de painel	(***)								

OVERHAUL - REVISIONE - REVISION - ÜBERHOLUNG - REVISION - REVISÃO

OPERATION DESCRIPTION - DESCRIZIONE OPERAZIONE DESCRIPTION DE L'OPÉRATION - BESCHREIBUNG DES ARBEITSVORGANGS DESCRIPCIÓN DE LA OPERACIÓN - DESCRIÇÃO DA OPERAÇÃO	Frequency X hours - Periodicità X ore Frequence X heures - Wartungsperioden X stunden Periodo X horas - Frecuencia X horas								
		10	125	200	500	1000	3000	5000	10000
Revisione parziale - Revision partielle - Partial overhaul - Teilüberholung - Revision parcial - Revisão parcial	(*)							126	
Revisione generale - Revision generale - Total overhaul - Generalüberholung - Revision general Revisão generala									126

**SAFETY REGULATIONS
NORME DI SICUREZZA
NORMES DE SÉCURITÉ
SICHERHEITSVORSCHRIFTEN
NORMAS DE SEGURIDAD
NORMAS DE SEGURANÇA**

GENERAL NOTES

- **Kohler** engines are built to provide safe and longlasting performances, but in order to obtain these results it is essential that the maintenance requirements described in the manual are observed along with the following safety recommendations.
- The engine has been built to the specifications of a machine manufacturer, and it is his responsibility to ensure that all necessary action is taken to meet the essential and legally prescribed health and safety requirements. Any use of the machine other than that described cannot be considered as complying with its intended purpose as specified by **Kohler**, which therefore declines all responsibility for accidents caused by such operations.
- The following instructions are intended for the user of the machine in order to reduce or eliminate risks, especially those concerning the operation and standard maintenance of the engine.
- The user should read these instructions carefully and get to know the operations described. By not doing so he may place at risk his own health and safety and that of anyone else in the vicinity of the machine.
- The engine may be used or mounted on a machine only by personnel suitably trained in its operation and aware of the dangers involved. This is particularly true for standard and, above all, special maintenance work. For special maintenance contact personnel trained specifically by **Kohler**. This work should be carried out in accordance with existing literature.
- **Kohler** declines all responsibility for accidents or for failure to comply with the requirements of law if changes

are made to the engine's functional parameters or to the fuel flow rate adjustments and speed of rotation, if seals are removed, or if parts not described in the operating and maintenance manual are removed and reassembled by unauthorized personnel.



WARNING

- In addition to all other machine specifications, ensure that the engine is in a near horizontal position when starting. If starting manually, ensure that the necessary operations can be performed without any risk of striking against walls or dangerous objects. Rope starting (except for recoil rope starting) is not permitted even in emergencies.
- Check that the machine is stable so that there is no risk of it overturning.
- Get to know the engine speed adjustment and machine stop operations.
- Do not start the machine in closed or poorly ventilated environments. The internal combustion process generates carbon monoxide, an odourless and highly toxic gas, so spending too long a time in an environment where the engine discharges its exhaust products freely can lead to loss of consciousness and even death.
- The engine may not be used in environments containing flammable materials, explosive atmospheres or easily combustible powders, unless adequate and specific precautions have been taken and are clearly stated and certified for the machine.
- To prevent the risk of fire, keep the machine at a distance of at least one metre from buildings or other machines.
- Children and animals must be kept at a sufficient distance

from the machine to prevent any danger resulting from its operation.

- Fuel is flammable, so the tank must be filled only when the engine is turned off. Dry carefully any fuel that may have spilled, remove the fuel container and any cloths soaked in fuel or oil, check that any sound-absorbing panels made of porous material are not soaked with fuel or oil, and make sure that the ground on which the machine is located has not absorbed fuel or oil.
- Before starting, remove any tools that have been used for carrying out maintenance work to the engine and/or the machine and check that any guards removed have been replaced. In cold climates it is possible to mix kerosene with the diesel fuel to make the engine easier to start. The liquids must be mixed in the tank by pouring in first the kerosene and then the diesel fuel. Consult Lombardini technical office for mixture proportions. Petrol may not be used because of the risk of it forming flammable vapours.
- During operation the surface of the engine reaches temperatures that may be dangerous. Avoid in particular all contact with the exhaust system.
- The liquid cooling circuit is under pressure. Do not carry out any checks before the engine has cooled down, and even then open the radiator cap or the expansion tank cautiously. Wear protective clothing and glasses. If there is an electric fan, do not approach the engine while it is still hot as the fan may come on even when the engine is not running. Clean the cooling system with the engine turned off.
- While cleaning the oil bath air filter, check that the oil is disposed of in such a way as not to harm the environment. Any filtering sponges in the oil bath air filter should not be soaked with oil. The cyclone pre-filter cup must not

be filled with oil.

- Since the oil must be emptied out while the engine is still hot (approx. 80°C), particular care should be taken in order to avoid burns. In any case make sure that oil does not come into contact with your skin because of the health hazards involved.
- Fuel vapours are highly toxic, so fill up only in the open air or in well ventilated environments.
- During operations which involve access to moving parts of the engine and/or removal of the rotary guards, disconnect and insulate the positive cable of the battery so as to prevent accidental short circuits and activation of the starter motor.
- Check the belt tension only when the engine is turned off.



IMPORTANT

- To start the engine follow the specific instructions provided in the engine and/or machine operating manual. Do not use auxiliary starting devices not originally installed on the machine (e.g. Startpilot systems which utilise ether etc.)
- Before carrying out any work on the engine, turn it off and allow it to cool down. Do not perform any operation while the engine is running.
- Check that the discharged oil, the oil filter and the oil contained in the oil filter are disposed of in such a way as not to harm the environment.
- Close the fuel tank filler cap carefully after each filling operation. Do not fill the tank right up to the top, but leave sufficient space to allow for any expansion of the fuel.
- Do not smoke or use naked flames while filling.

- Take care when removing the oil filter as it may be hot.
- The operations of checking, filling up and replacing the cooling liquid must be carried out with the engine turned off and cold. Take particular care if liquids containing nitrites are mixed with others not containing these compounds as this may give rise to the formation of nitrosamines which are a health hazard. The cooling liquid is polluting, so dispose of in a manner that does not damage the environment.
- In order to move the engine simultaneously use the eyebolts fitted for this purpose by **Kohler** These lifting points are however not suitable for the entire machine, so in this case use the eyebolts fitted by the manufacturer.

**WARNING**

Accidental Starts can cause severe injury or death.

Disable engine by disconnecting negative (-) battery cable.

Accidental Starts!

Disabling engine.

Accidental starting can cause severe injury or death.

Before working on the engine or equipment, disable the engine as follows: 1) Disconnect negative (-) battery cable from battery.

**WARNING**

Rotating Parts can cause severe injury.

Stay away while engine is in operation.

Rotating Parts!

Keep hands, feet, hair, and clothing away from all moving parts to prevent injury.

Never operate the engine with covers, shrouds, or guards removed.

**WARNING**

Carbon Monoxide can cause severe nausea, fainting or death.

Avoid inhaling exhaust fumes, and never run the engine in a closed building or confined area.

Lethal Exhaust Gases!

Engine exhaust gases contain poisonous carbon monoxide.

Carbon monoxide is odorless, colorless, and can cause death if inhaled.

Avoid inhaling exhaust fumes, and never run the engine in a closed building or confined area.

**WARNING**



Hot Parts can cause severe burns.

Do not touch engine while operating or just after stopping.

Hot Parts!

Engine components can get extremely hot from operation.

To prevent severe burns, do not touch these areas while the engine is running, or immediately after it is turned off. Never operate the engine with heat shields or guards removed.



	WARNING
	
<p>Fuel can cause fires and severe burns. Do not fill the fuel tank while the engine is hot or running.</p>	

Explosive Fuel!

Fuel is flammable and its vapors can ignite.

Store fuel only in approved containers, in well ventilated, unoccupied buildings. Do not fill the fuel tank while the engine is hot or running, since spilled fuel could ignite if it comes in contact with hot parts or sparks from ignition.

Do not start the engine near spilled fuel. Never use fuel as a cleaning agent.

	WARNING
	
<p>Explosive Gas can cause fires and severe acid burns. Charge battery only in a well ventilated area. Keep sources of ignition away.</p>	

Explosive Gas!

Batteries produce explosive hydrogen gas while being charged.



To prevent a fire or explosion, charge batteries only in well ventilated areas. Keep sparks, open flames, and other sources of ignition away from the battery at all times.

Keep batteries out of the reach of children.

Remove all jewelry when servicing batteries.

Before disconnecting the negative (-) ground cable, make sure all switches are OFF.

If ON, a spark will occur at the ground cable terminal which could cause an explosion if hydrogen gas or fuel vapors are present.



	WARNING
	
<p>High Pressure Fluids can puncture skin and cause severe injury or death. Do not work on fuel system without proper training or safety equipment.</p>	

High Pressure Fluid Puncture!

Fuel system is to be serviced only by properly trained personnel wearing protective safety equipment.

Fluid puncture injuries are highly toxic and hazardous.

If an injury occurs, seek immediate medical attention.

	ATTENZIONE
	
<p>Electrical Shock can cause injury. Do not touch wires while engine is running.</p>	

Electrical Shock!

Never touch electrical wires or components while the engine is running. They can be sources of electrical shock.

NOTE GENERALI

- I Motori **Kohler** sono costruiti per fornire le loro prestazioni in modo sicuro e duraturo nel tempo, condizione per ottenere questi risultati è il rispetto delle prescrizioni di manutenzione nell'apposito libretto e dei consigli per la sicurezza riportati di seguito.
- Il motore è stato costruito su specifica del costruttore di una macchina, ed è stata sua cura adottare tutte le azioni necessarie per soddisfare i requisiti essenziali di sicurezza e di tutela della salute come prescritto dalle leggi in vigore, ogni utilizzo del motore al di fuori di quello così definito non può essere considerato conforme all'uso previsto dalla **Kohler** che quindi declina ogni responsabilità per gli eventuali infortuni conseguenti a tale operazione.
- Le indicazioni che seguono sono rivolte all'utente della macchina per ridurre o eliminare i rischi in relazione al funzionamento del motore in particolare e le operazioni di manutenzione ordinaria relative.
- L'utente legga attentamente queste istruzioni e prenda familiarità con le operazioni ivi descritte, in caso contrario si può andare incontro a gravi pericoli per la sicurezza e la salute propria e delle persone che vengano a trovarsi in prossimità della macchina.
- Il motore può essere utilizzato o assemblato a una macchina solo da personale adeguatamente addestrato sul funzionamento e i pericoli connessi, a maggior ragione tale condizione vale per le operazioni di manutenzione sia ordinaria che, soprattutto, straordinaria, nel quale ultimo caso si dovrà fare riferimento a personale specificatamente addestrato dalla **Kohler** e operante sulla base della letteratura esistente.

- Variazioni ai parametri funzionali del motore, alle registrazioni di portata combustibile e di velocità di rotazione, la rimozione dei sigilli, lo smontaggio e rimontaggio di parti non descritte nel manuale d'uso e manutenzione da parte di personale non autorizzato portano alla decadenza di ogni responsabilità della **Kohler** per eventuali incidenti o per il mancato rispetto di norme di legge.



PERICOLO

- All'atto dell'avviamento assicurarsi che il motore sia in posizione prossima all'orizzontale, fatte salve le specifiche della macchina. Nel caso di avviamenti manuali assicurarsi che le azioni relative possano avvenire senza pericolo di urtare pareti o oggetti pericolosi, tenendo conto anche dello slancio dell'operatore. L'avviamento a corda libera (quindi escluso il solo avviamento autoavvolgente) non è ammesso nemmeno nei casi di emergenza.
- Verificare la stabilità della macchina per evitare rischi di ribaltamento.
- Familiariizzarsi con le operazioni di regolazione della velocità di rotazione e di arresto del motore.
- Non avviare il motore in ambienti chiusi o scarsamente ventilati, la combustione genera Monossidi di Carbonio, un gas inodore e altamente velenoso, la permanenza prolungata in un ambiente nel quale il motore scarichi liberamente può portare a perdita di conoscenza e alla morte.
- Il motore non può funzionare in ambienti nei quali siano presenti materiali infiammabili, atmosfere esplosive, polveri facilmente combustibili a meno che non

siano state prese precauzioni specifiche adeguate e chiaramente indicate e certificate per la macchina.

- Per prevenire rischi d'incendio mantenere la macchina ad almeno un metro da edifici o da altri macchinari.
- Bambini e animali devono essere mantenuti a debita distanza dalle macchine in moto per evitare pericoli conseguenti al funzionamento.
- Il combustibile è infiammabile, il serbatoio deve essere riempito solo con motore fermo, asciugare accuratamente il combustibile eventualmente versato, allontanare il contenitore del combustibile, stracci eventualmente imbevuti di carburante od oli. Accertarsi che eventuali pannelli fonoassorbenti costituiti di materiale poroso non siano imbevuti di combustibile od olio, accertarsi che il terreno sul quale si trova la macchina non abbia assorbito combustibile od olio.
- I vapori di combustibile sono altamente tossici, effettuare le operazioni di rifornimento solo all'aperto o in ambienti ben ventilati.
- Non fumare od usare fiamme libere durante le operazioni di rifornimento.
- Durante il funzionamento la superficie del motore raggiunge temperature che possono essere pericolose, in particolare occorre evitare qualunque contatto con il sistema di scarico.
- Prima di procedere a qualsiasi operazione sul motore, fermarlo e lasciarlo raffreddare. Non effettuare operazioni a motore in moto.
- Il circuito di raffreddamento a liquido è sotto pressione, non effettuare controlli prima che il motore si sia raffreddato ed anche in quel caso aprire con cautela il tappo del radiatore o del vaso di espansione, indossando

indumenti e occhiali protettivi. Nel caso sia prevista una elettroventola non avvicinarsi a motore caldo perché potrebbe entrare in funzione anche a motore fermo. Effettuare la pulizia dell'impianto di raffreddamento a motore fermo.

- L'operazione di scarico dell'olio dovendo essere effettuata a motore caldo (T olio ~ 80°C) richiede particolare cura per evitare ustioni, evitare comunque il contatto dell'olio con la pelle per i pericoli che ne possono derivare alla salute.
- Durante le operazioni che comportino l'accesso a parti mobili del motore e/o rimozione delle protezioni rotanti interrompere ed isolare il cavo positivo della batteria per prevenire corto circuiti accidentali e l'eccitazione del motorino avviamento.
- Controllare lo stato di tensione delle cinghie solo a motore fermo.

**IMPORTANTE**

- Richiudere accuratamente il tappo del serbatoio dopo ogni rifornimento, non riempire il serbatoio fino all'orlo ma lasciare un volume libero adeguato per l'espansione del combustibile.
- Il motore deve essere avviato seguendo le istruzioni specifiche riportate nel manuale d'uso del motore e/o della macchina, evitare l'uso di dispositivi ausiliari d'avviamento non installati sulla macchina all'origine (p. es. Startpilot').
- Prima dell'avviamento rimuovere eventuali attrezzi che siano stati utilizzati per la manutenzione del motore e/o della macchina, accertarsi che siano state rimosse tutte le protezioni eventualmente rimosse. In caso di

funzionamento in climi rigidi per facilitare l'avviamento è consentito mescolare al gasolio del petrolio (o kerosene), l'operazione deve essere effettuata nel serbatoio versando prima il petrolio e poi il gasolio, non è consentito l'uso di benzina per il rischio di formazione di vapori infiammabili.

- Durante le operazioni di pulizia del filtro aria a bagno d'olio assicurarsi che l'olio venga smaltito nel rispetto dell'ambiente. Le eventuali masse filtranti spugnose nei filtri aria a bagno d'olio non devono essere imbevute d'olio. La vaschetta del prefiltro a ciclone non deve essere riempita d'olio.
- Accertarsi che l'olio scaricato, il filtro olio e l'olio in esso contenuto vengano smaltiti nel rispetto dell'ambiente.
- Attenzione alla temperatura del filtro dell'olio nelle operazioni di sostituzione del filtro stesso.
- Le operazioni di controllo, rabbocco e sostituzione del liquido di raffreddamento devono avvenire a motore fermo e freddo, attenzione nel caso vengano mescolati liquidi contenenti nitrati con altri non contenenti tali componenti per la formazione di "Nitrosamine" dannose per la salute. Il liquido di raffreddamento è inquinante, quindi deve essere smaltito nel rispetto dell'ambiente.
- Per spostare il motore utilizzare contemporaneamente i golfari previsti dalla **Kohler**, questi punti di sollevamento non sono idonei per l'intera macchina, quindi utilizzare i golfari previsti dal costruttore.


AVVERTENZA


L'avviamento accidentale del motore può provocare gravi lesioni personali o la morte.

Rendere invalido il motore staccando (-) il cavo negativo della batteria.

Avviamento Accidentale!

Isolamento del motore.

L'avviamento accidentale del motore può provocare gravi lesioni personali o morte.

Prima di qualsiasi intervento su motore o apparecchiatura, disabilitare il motore come segue: 1) Scollegare il cavo negativo (-) della batteria.


AVVERTENZA


Le parti rotanti possono provocare gravi lesioni personali.

Restare a distanza di sicurezza dal motore in funzione.

Parti Rotanti!

Tenere mani, piedi, capelli ed indumenti a debita distanza da tutte le parti mobili per prevenire lesioni personali.

Non azionare mai il motore senza i carter o le coperture di sicurezza previsti.


AVVERTENZA


Il monossido di carbonio può provocare nausea, svenimenti o morte.

Evitare di inalare i gas di scarico e non tenere mai in funzione il motore in ambienti chiusi o spazi stretti.

Gas di Scarico Letali!

I gas di scarico del motore contengono monossido di carbonio, un composto velenoso.

Il monossido di carbonio è inodore, incolore e può avere effetti letali in caso di inalazione.

Evitare di inalare i gas di scarico e non tenere mai in funzione il motore in ambienti chiusi o spazi stretti.


AVVERTENZA




I componenti caldi possono provocare gravi ustioni.



Evitare di toccare il motore se è in funzione o immediatamente dopo averlo spento.



Componenti ad Alta Temperatura!



I componenti del motore possono surriscaldarsi durante il funzionamento. Per prevenire gravi ustioni, evitare di toccare queste aree con il motore in funzione o immediatamente dopo averlo spento.

Non azionare mai il motore senza i ripari termici o le coperture di sicurezza previsti.

	AVVERTENZA
	
<p>Il combustibile esplosivo può provocare incendi e gravi ustioni. Non rabboccare il serbatoio con motore caldo o in funzione.</p>	

	AVVERTENZA
	
<p>Il gas esplosivo può provocare incendi e gravi ustioni. Caricare le batterie solo in un luogo ben ventilato. Tenere lontano da fonti di accensione.</p>	

	AVVERTENZA
	
<p>I fluidi sotto alta pressione possono penetrare sottocute e causare lesioni gravi o letali. Gli interventi sull'impianto di alimentazione devono essere affidati a personale adeguatamente addestrato e che indossi i dispositivi di protezione previsti.</p>	

	ATTENZIONE
	
<p>Le scosse elettriche possono provocare gravi lesioni personali. Non toccare i cavi elettrici con il motore in funzione.</p>	

Combustibile Esplosivo!

Il combustibile è estremamente infiammabile ed in presenza di scintille i suoi vapori possono provocare esplosioni.

Conservare il combustibile esclusivamente in contenitori omologati, in fabbricati ventilati e non abitati e lontano da fiamme libere o scintille. Non rabboccare il serbatoio del carburante con il motore caldo o in funzione per evitare che il carburante fuoriuscito accidentalmente possa incendiarsi a contatto con componenti caldi o scintille emesse dall'impianto di accensione.

Non avviare il motore in prossimità di carburante fuoriuscito durante il rabbocco.

Non utilizzare mai il combustibile come detergente.

Gas Esplosivi!

Durante la ricarica, le batterie producono idrogeno esplosivo.

Per prevenire incendi o esplosioni, ricaricare le batterie esclusivamente in luoghi ben ventilati.

Tenere sempre scintille, fiamme libere ed altre fonti di accensione lontane dalla batteria.

Tenere le batterie fuori dalla portata dei bambini.

Togliere eventuali gioielli prima di intervenire sulle batterie.

Prima di scollegare il cavo di massa negativo (-), accertarsi che tutti gli interruttori siano in posizione OFF.

In caso contrario, si potrebbero creare scintille sul terminale del cavo di massa con il rischio di esplosione qualora siano presenti vapori di idrogeno o combustibile.

Fluido Sotto Alta Pressione: Pericolo di Penetrazione

La manutenzione dell'impianto di alimentazione deve essere affidata esclusivamente a personale qualificato e adeguatamente protetto con i dispositivi previsti.

Le lesioni causate dalla penetrazione dei fluidi sono altamente tossiche e pericolose.

In caso di lesione, rivolgersi immediatamente a un medico.

Scosse Elettriche!

Non toccare mai componenti o cavi elettrici con il motore in funzione poiché potrebbero provocare scosse elettriche.

INFORMATIONS GÉNÉRALES

- Les moteurs **Kohler** sont fabriqués de façon à fournir leurs performances d'une manière sûre et pendant longtemps. La condition essentielle pour obtenir ces résultats est le respect des prescriptions de maintenance contenues dans le livret correspondant et des conseils pour la sécurité indiqués ci-dessous.
- Le moteur a été fabriqué en respectant les indications spécifiques du constructeur d'une machine et ce dernier a tout pris en considération pour respecter les conditions essentielles de sécurité et de protection de la santé, selon les normes en vigueur. Toute utilisation du moteur différente de celle pour laquelle il a été fabriqué ne peut être considérée conforme à l'usage prévu par **Kohler** qui, en conséquence, décline toute responsabilité en cas d'accidents provoqués par cette utilisation.
- Les indications qui suivent sont adressées à l'utilisateur de la machine dans le but de réduire ou d'éliminer les risques relatifs au fonctionnement du moteur en particulier ou bien aux opérations de maintenance ordinaires de ce dernier.
- L'utilisateur doit lire attentivement ces instructions et se familiariser avec les opérations qui y sont décrites; dans le cas contraire, il risque de mettre en danger sa propre sécurité et sa propre santé ainsi que celles des personnes se trouvant à proximité de la machine.
- Le moteur devra être utilisé ou assemblé à une machine par du personnel spécialement instruit sur son fonctionnement et sur les dangers qui en dérivent. Cette condition est encore plus nécessaire pour les opérations de maintenance, qu'elles soient ordinaires ou, encore plus, extraordinaires. Dans ce dernier cas, utiliser du personnel spécialement instruit par **Kohler** et qui opère

sur la base des documents existants.

- Des variations apportées aux paramètres de fonctionnement du moteur, aux réglages du débit de carburant et de la vitesse de rotation, l'élimination des scellés, le démontage et le remontage de pièces non décrits dans le livret d'emploi et de maintenance, effectués par du personnel non agréé, entraînent la déchéance de toute responsabilité de **Kohler** pour les éventuels accidents ou pour le non respect des normes en vigueur.



ATTENTION

- Lors de son démarrage, s'assurer que le moteur soit installé le plus horizontalement possible, sauf nécessités spécifiques de la machine. Dans le cas de démarrage à la main, contrôler que tous les gestes nécessaires à ce démarrage puissent se faire sans heurter les murs ou des objets dangereux, en tenant compte de l'élan que doit prendre l'opérateur. Le démarrage par lanceur à corde libre (et non pas avec lanceur auto-enrouleur) est interdit, même en cas d'urgence.
- Vérifier la stabilité de la machine afin d'éviter les risques de basculement.
- Se familiariser avec les opérations de réglage de la vitesse de rotation et d'arrêt du moteur.
- Ne pas mettre le moteur en marche dans des locaux clos ou faiblement aérés. La combustion engendre du monoxyde de carbone qui est un gaz inodore et fortement toxique. La permanence prolongée dans un local dans lequel le moteur évacue ses gaz de combustion librement peut entraîner la perte de connaissance et la mort.

- Le moteur ne peut fonctionner dans des locaux dans lesquels se trouvent des matériaux inflammables, des atmosphères explosives, des poudres facilement combustibles, à moins que des précautions spécifiques, appropriées et clairement indiquées et certifiées pour la machine, aient été prises.
- Dans le but de prévenir les risques d'incendies, placer la machine à au moins un mètre des murs ou des autres machines.
- Les enfants et les animaux ne doivent pas s'approcher des machines en mouvement afin d'éviter les dangers relatifs au fonctionnement.
- Le carburant est inflammable: le réservoir doit être rempli uniquement lorsque le moteur est à l'arrêt. Essuyer soigneusement le carburant éventuellement versé. Eloigner le bidon du carburant, les chiffons éventuellement imprégnés de carburant et d'huile. S'assurer que les éventuels panneaux d'isolation du bruit constitués en matériau poreux ne soient pas imprégnés de carburant ni d'huile. S'assurer que le terrain sur lequel se trouve la machine n'ait pas absorbé de carburant ni d'huile.
- Les vapeurs de carburant sont hautement toxiques: effectuer le ravitaillement en plein air uniquement ou bien dans des locaux bien aérés.
- Ne pas fumer ni utiliser de flammes libres pendant le ravitaillement.
- Pendant le fonctionnement du moteur, sa surface atteint une température qui peut être dangereuse; éviter en particulier d'entrer en contact avec le dispositif d'évacuation des gaz d'échappement.
- Avant de procéder à toute opération sur le moteur, l'arrêter

et le laisser refroidir. Ne pas intervenir lorsque le moteur est en marche.

- Le circuit de refroidissement avec liquide est sous pression: ne pas effectuer de vérifications avant que le moteur ne se soit refroidi, et même dans ce cas, dévisser le bouchon du radiateur ou du vase d'expansion prudemment, après avoir mis des vêtements et des lunettes de protection. Dans le cas où il y aurait un ventilateur, ne pas s'en approcher lorsque le moteur est chaud car il peut se mettre en marche même lorsque le moteur est à l'arrêt. Nettoyer l'installation de refroidissement à moteur froid.
- La vidange de l'huile doit être effectuée avec le moteur chaud (T huile 80°); en conséquence, prendre des précautions particulières pour éviter les brûlures et ne pas mettre la peau en contact avec l'huile en raison des dangers qui peuvent en dériver pour la santé.
- Lors d'opérations nécessitant l'accès à des parties mobiles du moteur et/ou l'enlèvement des protections pivotantes, interrompre et isoler le câble positif de la batterie pour éviter les courts-circuits et l'excitation du démarreur accidentels.
- Vérifier la tension des courroies uniquement lorsque le moteur est à l'arrêt.



IMPORTANT

- Refermer soigneusement le bouchon du réservoir après chaque ravitaillement; ne pas remplir le réservoir jusqu'au bord mais laisser un volume libre permettant l'expansion du carburant.
- Le moteur doit être mis en route en suivant les instructions

indiquées dans le livret d'emploi du moteur et/ou de la machine. Éviter d'utiliser des dispositifs auxiliaires de démarrage non installés sur la machine à l'origine (par ex.: Start pilot)

- Avant de procéder au démarrage, enlever les outils éventuellement utilisés pour effectuer la maintenance du moteur et/ou de la machine. S'assurer que toutes les protections éventuellement enlevées aient été remises. Dans le cas de fonctionnement sous des climats rigoureux, il est permis de mélanger du pétrole au gazole (ou kérosène) pour faciliter le démarrage. Cette opération doit être effectuée en versant d'abord le pétrole puis le gazole dans le réservoir. Il n'est pas permis d'utiliser de l'essence en raison du risque de formation de vapeurs inflammables.
- Pendant le nettoyage du filtre à air en bain d'huile, s'assurer que l'huile soit évacuée en respectant l'environnement. Les éventuelles masses filtrantes spongieuses se trouvant dans les filtres à air en bain d'huile ne doivent pas être imprégnées d'huile. Le bac du préfiltre à cyclone ne doit pas être plein d'huile.
- S'assurer que l'huile vidangée, le filtre à huile et l'huile qu'il contient soient éliminés en respectant l'environnement.
- Faire attention à la température du filtre de l'huile au cours du remplacement du filtre même.
- Les opérations de vérification, de remise à niveau et de remplacement du liquide de refroidissement du moteur doivent être effectuées lorsque ce dernier est à l'arrêt et froid; faire attention à la formation de "Nitrosamine" qui est dangereuse pour la santé, dans le cas où des liquides contenant des nitrites seraient mélangés à des liquides n'en contenant pas. Le liquide de refroidissement

est polluant: il doit donc être éliminé en respectant l'environnement.

- Pour déplacer le moteur, utiliser en même temps les oeillets prévus par **Kohler**. Ces points de levage ne sont pas appropriés pour l'ensemble de la machine, utiliser les oeillets prévus par le constructeur de cette dernière.


AVERTISSEMENT


Un démarrage accidentel risque de provoquer de graves blessures ou la mort.

Désactivez le moteur en déconnectant (-) le câble négatif de batterie.

Démarrages Accidentels!

Mise hors service du moteur.

Un démarrage accidentel risque de provoquer de graves blessures ou la mort.

Avant de travailler sur le moteur ou l'équipement, mettre le moteur hors service en procédant comme suit : 1) Déconnecter le câble de batterie négatif (-) de la batterie.


AVERTISSEMENT


Les pièces en rotation peuvent causer de graves blessures.

Rester à distance lorsque le moteur est en marche.

Pièces en Rotation!

Garder les mains, les pieds, les cheveux et les vêtements éloignés de toutes les pièces mobiles pour éviter les accidents. Ne jamais faire fonctionner le moteur si les couvercles, capots ou carters de protection ont été enlevés.


AVERTISSEMENT


L'oxyde de carbone peut provoquer d'importantes nausées, l'évanouissement ou la mort.

Éviter d'inhaler les gaz d'échappement et ne jamais faire tourner le moteur dans un espace fermé ou confiné.

**Gaz d'Échappement
Mortels!**

Les gaz d'échappement du moteur contiennent de l'oxyde de carbone toxique.

L'oxyde de carbone est inodore, incolore et peut causer la mort en cas d'inhalation. Éviter d'inhaler les gaz d'échappement et ne jamais faire tourner le moteur dans un espace fermé ou confiné.


AVERTISSEMENT


Les pièces chaudes peuvent causer de graves brûlures.

Ne pas toucher le moteur lorsqu'il fonctionne ou juste après son arrêt.

Pièces Chaudes!

Les composants du moteur peuvent devenir très chauds suite à l'utilisation de celui-ci.

Afin d'éviter les brûlures graves, ne pas toucher ces composants pendant que le moteur est en marche - ou juste après son arrêt.

Ne jamais faire fonctionner le moteur si les protections thermiques ont été enlevées.

	AVERTISSEMENT
	
<p>Le carburant explosif peut causer des incendies et de graves brûlures.</p> <p>Ne pas remplir le réservoir d'essence quand le moteur est chaud ou en marche.</p>	


Carburant Explosif!

Le carburant est extrêmement inflammable et le contact de ses vapeurs avec une source d'allumage peut provoquer une explosion. Conserver le carburant uniquement dans des récipients homologués, dans des locaux bien aérés et inoccupés, loin de toute étincelle ou flamme vive.

Ne pas remplir le réservoir d'essence quand le moteur est chaud ou en marche : des projections d'essence pourraient s'enflammer au contact des éléments chauds ou des étincelles de l'allumage.

Ne pas démarrer le moteur à côté d'essence répandue.

Ne jamais utiliser le carburant comme agent de nettoyage.

	AVERTISSEMENT
	
<p>Les gaz explosifs peuvent causer des incendies et de graves brûlures acides.</p> <p>Ne recharger la batterie que dans un espace bien aéré. Éloigner toute source d'allumage.</p>	

Gaz Explosif!

Les batteries produisent de l'hydrogène explosif lorsqu'elles sont rechargées. Afin d'éviter tout risque d'incendie ou d'explosion, ne recharger les batteries que dans des zones bien aérées. Toujours veiller à ce qu'étincelles, flammes vives et autres sources d'allumage soient maintenues loin de la batterie.

Conserver les batteries hors de la portée des enfants.

Enlever tout bijou lors de l'entretien des batteries.

Avant de déconnecter le câble de terre négatif (-), s'assurer que tous les interrupteurs sont en position OFF (arrêt).

En position ON (marche), une étincelle se produira à l'extrémité du câble de terre, ce qui pourrait provoquer une explosion en cas de présence d'hydrogène ou de vapeurs du carburant.



	AVERTISSEMENT
	
<p>Les liquides à haute pression peuvent transpercer la peau et provoquer des blessures graves ou la mort.</p> <p>Ne manipulez pas le système de carburant sans formation appropriée ou un équipement de sécurité.</p>	

Le Liquide Haute Pression Transperce la Peau!

L'entretien du système de carburant doit être effectué uniquement par du personnel qualifié portant un équipement de sécurité pour le protéger.

Les blessures par perforation dues au liquide sont extrêmement toxiques et dangereuses.

En cas de blessure, demander immédiatement de l'aide médicale

	ATTENTION
	
<p>Une décharge électrique peut provoquer des blessures</p> <p>Ne pas toucher les fils lorsque le moteur est en marche.</p>	

Décharge Électrique!

Ne jamais toucher de fils ou de composants électriques lorsque le moteur tourne. Ils peuvent être sources de décharges électriques.

ALLGEMEINE ANMERKUNGEN

- Die Bauweise der **Kohler** garantiert einen sicheren Betrieb und eine lange Lebensdauer, sofern die Bedienungs - und wartungsanweisungen aus dem hierzu vorgesehenen Handbuch, und die nachstehenden Sicherheitsvorschriften befolgt werden.
- Der Motor ist in einer gemäß des Maschienenhersteller gewünschten Spezifikation gefertigt. Der Maschinenhersteller hat in seiner Verantwortung sicherzustellen, daß alle notwendigen Maßnahmen, zur Sicherheit und zum Schutze der Gesundheit gemäß den geltenden Gesetzen, getroffen werden. Der Gebrauch des Motors bei Nichtvorliegen dieser Bedingungen kann nicht als der von **Kohler** vorgesehene Gebrauch betrachtet werden. **Kohler** übernimmt daher keine Haftung für eventuelle Unfälle bzw. Schäden, die durch einen derartigen Gebrauch entstehen.
- Die nachstehenden Hinweise sind für den Bediener der Maschine bestimmt, um Gefahren in Verbindung mit dem motorenbetrieb, insbesondere mit den dazugehörigen ordentlichen Wartungsarbeiten zu verringern oder zu beseitigen.
- Der Benutzer soll diese Hinweise aufmerksam durchlesen und sich mit den hier beschriebenen Vorgängen vertraut machen. Andernfalls können ernste Gefahren für die Sicherheit und Gesundheit der eigenen Person sowie anderer Personen, die sich in der Nähe der Maschine aufhalten, entstehen.
- Der Motor darf nur von Personen bedient, oder an einer Maschine montiert werden, die über die Funktion und den damit verbundenen Gefahren eingewiesen sind. Insbesondere gilt diese Vorschrift für die ordentliche

und vor allem für die außerordentliche Wartung, die nur von Personen vorgenommen werden darf, die speziell von **Kohler** eingewiesen sind und auf der vorhandenen Literatur arbeiten.

- Änderungen der Betriebsparameter des Motors sowie der Einstellung für die kraftstoffmenge and die Drehzahl, das Entfernen der Siegel, der Abbau und Anbau von teilen, die nicht in der Bedienungs - und Wartungsanleitung enthalten sind, sowie die Wartung durch unbefugte Personen oder die Nichteinhaltung der Gesetzesvorschriften bewirkenden Verfall der Haftung seitens **Kohler**. für eventuelle Unfälle oder Schäden.



WARNUNG

- Vor dem Starten hat sich der Bediener zu vergewissern, daß sich der Motor, vorbehaltlich der Maschinenspezifikation, auf einem nahezu waagerechten Untergrund befindet. Beim Anlassen im Handbetrieb ist sicherzustellen, daß die vorgeschriebenen Betätigungen, ohne das Gefahr besteht gegen Wände oder gegen sonstige gefährliche gegenstände zu fahren, erfolgen. Desweiteren ist sicherzustellen, daß der bediener genügend Freiraum beim Starten hat. Der Start mit Startseil (mit Ausnahme des Reversierstarters) ist auch für den notstart nicht zulässig.
- Maschine gegen Wegrollen und Kippen sichern.
- Der Bediener muß sich mit den Vorgängen für die Drehzahleinstellung und das Abstellen des Motors vertraut machen.
- Den Motor nicht in geschlossenen oder schlecht belüfteten Räumen starten. Beim Verbrennungsprozess im des

motors entsteht Kohlenmonoxyd, ein geruchloses und hochgiftiges Gas. Der Aufenthalt in einem Raum, in dem die Motorabgase frei ausgestoßen werden, kann zur Bewusstlosigkeit oder sogar zum Tod führen.

- Der Motor darf nicht in Betrieb genommen werden, wenn in dessen Umgebung feuergefährliches Material oder leicht brennbarer Staub vorhanden ist, sofern nicht angemessene spezifische Vorsichtsmaßnahmen getroffen worden sind, die für die Maschine angezeigt und bescheinigt sind.
- Zur Vorbeugung von Brandgefahren ist die Maschine auf einem Abstand von mindestens einem Meter von Gebäuden oder Maschinen oder anderen Gegenständen zu halten
- Kinder und Tiere sollen sich in einem angemessenen Abstand von der in Betrieb befindlichen Maschine befinden, um Gefahren in Verbindung mit dem Maschinenbetrieb zu vermeiden.
- Alle Kraftstoffe sind feuergefährlich. Der Tank darf nur bei Stillstand des Motors befüllt werden. Eventuell verschütteten Kraftstoff sofort sorgfältig entfernen. Die kraftstoff - oder Ölgetränkten Binde - bzw. Putzmittel gemäß gesetzlichen Vorschriften entsorgen. Desweiteren sich vergewissern, daß eventuell vorhandene schalldämmende Platten aus porösem Material nicht mit kraftstoff getränkt sind und der boden unter der Maschine nicht kraftstoff oder Öl aufgesaugt hat.
- Kraftstoffdämpfe sind hochgiftig. Das Tanken darf nur im Freien oder in gut belüfteten Räumen vorgenommen werden.
- Wärdens des Tankes ist das Rauchen und der Umgang mit offenem Feuer verboten.

- Vor dem Starten alle für eine eventuelle Wartung am motor oder maschine benutzten Werkzeuge, Betriebsstoffe und Betriebshilfsstoffe entfernen. Es ist sicherzustellen, daß alle ggf entfernten Schutzverkleidungen wieder angebaut sind.
- Für den Betrieb bei sehr niedrigen Temperaturen darf, um den Startvorgang zu erleichtern, der Diesekraftstoff mit Petroleum (oder kerosin) gemischt werden. Dieser Vorgang hat im Tank zu erfolgen. Zuerst wird Petroleum und anschließend Diesekraftstoff eingefüllt. Die Verwendung von Benzin ist nicht gestattet, da sich gefährliche Dämpfe bilden.
- Während des Betriebes erreicht die Oberfläche des Motors Temperaturen die gefährlich sein können, insbesondere ist die Berührung der Abgasanlage zu vermeiden.
- Bei Reinigung des ölbadluftfilters darauf achten, daß das verschmutzte Öl gemäß den gesetzlichen Vorschriften entsorgt wird: Das eventuell in den luftfiltern befindliche schwammartige Filtermaterial darf nicht mit Öl getränkt sein. Der Zyklonvorfilter soll frei von Öl sein.
- Die Kontrolle, Nachfüllung und der Wechsel des Kühlmittels sollen bei abgestelltem und kaltem Motor vorgenommen werden. Es ist zu beachten, daß bei der Mischung von nitrithaltigen Flüssigkeiten mit anderen Flüssigkeiten, die nicht derartige Bestandteile enthalten, gesundheitsschädliche Nitrosamine entstehen können. Das Kühlmittel ist umweltschädlich und ist daher gemäß den gesetzlichen Vorschriften zu entsorgen.
- Bei Arbeiten, die den Zugang zu beweglichen Teilen des Motors bzw, den Abbau der Schutzverkleidung an Rotationsstellen beimhalten, ist die batterie abzuklemmen, damit zufällige Kurzschlüsse und das

Einschalten des Anlassers verhindert wird.



WICHTIG

- Nach jedem Tanken den Tankverschluß sorgfältig verschließen, den Tank nicht bis zum Rand befüllen, sondern einen entsprechenden Freiraum für die temperaturbedingte Expansion des Kraftstoffes lassen.
- Der motor ist nach den Anweisungen des Bedienungshandbuchs des motors bzw, der Maschine zu starten. Keine zusätzlichen Starthilfen die nicht ursprünglich an der Maschine vorhanden sind (startpilot atc) verwenden.
- Bevor Arbeiten am Motor durchgeführt werden, muß dieser abgekühlt sein. Keine Arbeiten am laufenden motor ausführen.
- Das Kühlflüssigkeitssystem steht unter Druck. Keine kontrollen ausführen bevor der Motor nicht abgekühlt ist. Auch bei abgekühlten motor den Verschluß des Kühlers oder des Ausgleichgefäßes mit Vorsicht öffnen, sowie Schutzbekleidung und Schutzbrille tragen. Falls ein elektrischer Lüfter angebaut ist, sich nicht dem heißen motor nähern, da sich der Lüfter auch bei abgestellten Motor einschalten kann. Die Reinigung der Kühlanlage ist bei Stillstand des Motors vorzunehmen.
- Der Ölwechsel, der betriebswarmen Motor (Öltemperatur ca. 80° C) vorzunehmen ist, erfordert besondere Vorsicht, da Verbrennungsgefahr besteht. Hautkontakt mit Öl ist zu vermeiden, da es gesundheitsschädlich ist.
- Bei dem Wechsel des Ölfilters ist zu beachten, daß er eine hohe Temperatur haben kann (Verbrennungsgefahr).
- Es ist sicherzustellen, daß das Altöl, der Ölfilter und das

darin vorhandene Ölbinde - und Putzmittel, gemäß den gesetzlichen Vorschriften, entsorgt werden.

- Für den Transport des Motors die dafür von **Kohler**. vorgesehenen Transportösen gleichzeitig verwenden. Diese Transportösen sind nicht als Hubpunkte für die gesamte Maschine geeignet. Hierfür sind die vom Hersteller vorgesehenen Transportösen zu verwenden.



WARNUNG



Versehentliche Starts können schwere Verletzungen oder Tod verursachen.

Sperren Sie Maschine, indem Sie negatives (-) Batteriekabel trennen.

Versehentliche Starts!

Motor abschalten.

Versehentliche Starts können zu schweren Verletzungen oder zum Tod führen.

Bevor Sie am Motor oder der Ausrüstung arbeiten, schalten Sie den Motor wie folgt ab: 1) Trennen Sie das negative (-) Batteriekabel von der Batterie.



WARNUNG



Rotierende Teile können schwere Verletzungen verursachen.

Halten Sie sich vom laufenden Motor fern.

Rotierende Teile!

Zur Verhinderung von Verletzungen Hände, Füße, Haar und Kleidung von allen beweglichen Teilen fernhalten. Betreiben Sie den Motor niemals bei abgenommenen Hauben, Abdeckungen oder Schutzblechen.



WARNUNG



Kohlenmonoxid kann zu starker Übelkeit, Ohnmacht oder zum Tod führen.

Vermeiden Sie das Einatmen von Abgasen. Nehmen Sie den Motor niemals in einem geschlossenen Gebäude oder in beengter Umgebung in Betrieb.

Tödliche Abgase!

Motorabgase enthalten giftiges Kohlenmonoxid.

Kohlenmonoxid ist geruchlos, farblos und kann beim Einatmen zum Tod führen. Vermeiden Sie das Einatmen von Abgasen.

Nehmen Sie den Motor niemals in einem geschlossenen Gebäude oder in beengter Umgebung in Betrieb.



WARNUNG




Heiße Teile können schwere Verbrennungen verursachen.



Berühren Sie den Motor während des Betriebs oder unmittelbar nach dem Ausschalten nicht.



Heiße Teile!



Motorteile können durch den Betrieb äußerst heiß werden.

Zur Vermeidung schwerer Verbrennungen berühren Sie diese Bereiche nicht bei laufendem Motor oder unmittelbar nach dem Abstellen. Nehmen Sie den Motor niemals bei abgenommenen Hitzeschutzschildern oder Schutzblechen in Betrieb.

	WARNUNG
	
<p>Explosiver Kraftstoff kann Brände und schwere Verbrennungen verursachen.</p> <p>Befüllen Sie den Kraftstofftank nicht bei heißem oder laufendem Motor.</p>	

	WARNUNG
	
<p>Explosives Gas kann Brände und schwere Säureverätzungen verursachen.</p> <p>Laden Sie die Batterie nur in einem gut belüfteten Bereich. Halten Sie Zündquellen fern.</p>	

	WARNUNG
	
<p>Flüssigkeiten, die unter hohem Druck herausspritzen, können in die Haut eindringen und schwere oder tödliche Verletzungen verursachen.</p> <p>Arbeiten Sie ohne ausreichende Schulung oder Sicherheitsausrüstung nicht am Kraftstoffsystem.</p>	

	ACHTUNG
	
<p>Elektrische Schläge können Verletzungen verursachen.</p> <p>Berühren Sie bei laufendem Motor keine elektrischen Leitungen.</p>	

Explosiver Kraftstoff!

Kraftstoff ist äußerst leicht entzündlich. Seine Dämpfe können bei Entzündung explodieren.

Bewahren Sie Kraftstoff ausschließlich in zugelassenen Behältern in gut belüfteten, unbewohnten Gebäuden und von Funken oder Flammen entfernt auf. Befüllen Sie den Kraftstofftank nicht bei heißem oder laufendem Motor, da sich verschütteter Kraftstoff entzünden kann, wenn er mit heißen Teilen oder Funken von der Zündung in Berührung kommt. Starten Sie den Motor nicht in der Nähe von verschüttetem Kraftstoff. Verwenden Sie niemals Kraftstoff als Reinigungsmittel.

Explosives Gas!

Batterien erzeugen beim Laden explosives Wasserstoffgas.

Laden Sie die Batterien zur Verhinderung eines Brands oder einer Explosion nur in gut belüfteten Bereichen.

Halten Sie Funken, offene Flammen und andere Zündquellen stets von der Batterie fern. Bewahren Sie Batterien für Kinder unzugänglich auf. Nehmen Sie vor einer Batteriewartung sämtlichen Schmuck ab. Stellen Sie vor dem Trennen des negativen (-) Massekabels sicher, dass alle Schalter ausgeschaltet sind (OFF).

Ist ein Schalter eingeschaltet (ON), entsteht an der Massekabelklemme ein Funke, der eine Explosion auslösen könnte, wenn Wasserstoffgas oder Kraftstoffdämpfe vorhanden sind.

G e f a h r D u r c h Herausspritzen Von Flüssigkeiten Unter Hohem Druck!

Das Kraftstoffsystem darf nur von entsprechend ausgebildetem und mit Schutzausrüstung ausgestattetem Personal gewartet werden.

Verletzungen, die durch Herausspritzen von Flüssigkeiten unter hohem Druck entstehen, sind sehr toxisch und gefährlich. Bei Verletzungen sofort einen Arzt aufsuchen.

Elektrischer Schlag!

Bei laufendem Motor niemals elektrischen Leitungen oder Bauteile berühren.

Sie können elektrische Schläge verursachen.

NOTAS GENERALES

- Los motores **Kohler**. están contruidos para que sus prestaciones sean seguras y duraderas en el tiempo. Condición indispensable para obtener estos resultados es el respeto a las instrucciones de mantenimiento que figuran en el manual y a los consejos de seguridad que se dan a continuación.
- El motor ha sido construido según las especificaciones del fabricante de la máquina, y es responsabilidad suya adoptar los medios necesarios para cumplir los requisitos esenciales de seguridad y salvaguardia de la salud, de acuerdo con la legislación vigente. Cualquier utilización del motor que no sea para la que se ha definido no podrá considerarse conforme al uso previsto por la firma **Kohler.**, que, por lo tanto, declina cualquier responsabilidad sobre los eventuales accidentes resultantes de tales usos.
- Las indicaciones que se dan a continuación están destinadas al usuario de la máquina para que pueda reducir o eliminar los riesgos derivados del funcionamiento del motor en particular y de las operaciones de mantenimiento en general.
- El usuario debe leer atentamente estas instrucciones y familiarizarse con las operaciones que se describen. En caso contrario, podrían presentarse graves peligros tanto para la seguridad como para su propia salvaguardia y la de las personas que se encontraren próximas a la máquina.
- Solo el personal adiestrado adecuadamente en el funcionamiento del motor y conocedor de los posibles peligros podrá utilizarlo o montarlo en una máquina, tanto más cuanto que esta precaución es valida también para

las operaciones de mantenimiento ordinarias y, sobre todo, para las extraordinarias. En este último caso habrá que recurrir a personal formado específicamente por la firma **Kohler**. y trabajando de acuerdo con los manuales existentes.

- Cualquier variación de los parámetros funcionales del motor, del registro del paso de combustible y de la velocidad de rotación, así como la retirada de precintos, el montaje o desmontaje de partes no descritas en el manual de uso y mantenimiento realizados por personal no autorizado, acarreará la declinación de toda responsabilidad por parte de la firma **Kohler**. en el caso de producirse incidentes eventuales o de no respetarse la normativa legal.



ADVERTENCIA

- En el momento de su puesta en marcha, hay que asegurarse de que el motor está en posición próxima a la horizontal, de acuerdo con las especificaciones de la máquina. En caso de puesta en marcha manual, habrá que asegurarse de que todo se hace sin peligro de choques contra paredes u objetos peligrosos y teniendo también en cuenta el impulso del operador. La puesta en marcha a cuerda libre (que excluye, por tanto, el arranque recuperable) no es admisible, ni siquiera en casos de emergencia.
- Hay que verificar la estabilidad de la máquina Para evitar peligros de vuelco.
- Es necesario familiarizarse con las operaciones de regulación de la velocidad de rotación y de paro del motor.
- EL motor no debe ponerse en marcha en recintos

cerrados o escasamente ventilados: la combustión genera monóxido de carbono, un gas inodoro y altamente venenoso. La permanencia prolongada en un entorno donde el escape del motor sea libre puede acarrear la pérdida de conocimiento y hasta la muerte.

- El motor no puede funcionar en recintos que contengan materiales inflamables, atmósferas explosivas o polvo fácilmente combustible, a menos que se hayan tomado las precauciones específicas, adecuadas y claramente indicadas y comprobadas para la máquina.
- Para prevenir los riesgos de incendio. la máquina ha de mantenerse, al menos, a un metro de edificios y de otras maquinarias.
- Para evitar los peligros que puede provocar el funcionamiento, los niños y los animales deben mantenerse a una distancia prudente de las máquinas en movimiento.
- El combustible es inflamable. El deposito ha de llenarse solo con el motor parado; el combustible eventualmente derramado se secará cuidadosamente; el deposito de combustible y los trapos embebidos con carburante o aceites se mantendrán alejados; se tendrá buen cuidado da que los eventuales paneles fonoabsorbentes hechos con material poroso no queden impregnados de combustible o de aceite y se comprobará que el terreno sobre el que se encuentra la máquina no haya absorbido combustible o aceite.
- Los vapores del combustible son altamente tóxicos, por tanto, las operaciones de rellenado se efectuarán al aire libre o en ambientes bien ventilados.
- No fumar ni utilizar llamas libres durante las operaciones de rellenado.

- Antes da la puesta en marcha, retirar los eventuales dispositivos que se hubiesen utilizado para el mantenimiento del motor y/o de la máquina; se comprobará también que se han vuelto a montar todas las protecciones retiradas previamente. En caso de funcionamiento en climas extremados, para facilitar la puesta en marcha está permitido mezclar petróleo (o queroseno) al gasóleo. La operación debe efectuarse en el depósito, vertiendo primero el petróleo y después el gasóleo. No está permitido el uso de gasolina por el riesgo de formación de vapores inflamables.
- Durante el funcionamiento, la superficie del motor alcanza temperaturas que pueden resultar peligrosas. Es absolutamente necesario evitar cualquier contacto con el sistema de escape.
- Antes de proceder a cualquier manipulación del motor, hay que pararlo y dejarlo enfriar. Nunca se manipulará si está en marcha.
- Como la operación de vaciado del aceite ha de efectuarse con el motor caliente (T aceite 80°C), es preciso tener un cuidado especial para prevenir las quemaduras: en cualquier caso, hay que evitar siempre el contacto del aceite con la piel por el peligro que esto puede representar.
- La tensión de las correas se controlará únicamente con el motor parado.
- Para desplazar el motor utilizar simultáneamente los anclajes previstos por Lombardini.

**IMPORTANTE**

- Se volverá a taponar cuidadosamente el tapón del depósito

después de cada rellenado. El depósito no debe llenarse nunca hasta el borde, sino que hay que dejar libre una parte para permitir la expansión del combustible.

- El motor debe ponerse en marcha siguiendo las instrucciones específicas que figuran en el manual de uso del motor y/o de la máquina. Se evitará el uso de dispositivos auxiliares de puesta en marcha no instalados de origen en la máquina (por ejemplo, un "Startpilot").
- El circuito de refrigeración con líquido está bajo presión. No se efectuará ningún control si el motor no se ha enfriado e, incluso en este caso, el tapón del radiador o del vaso de expansión se abrirá con cautela. El operador llevará gafas y traje protector. Si se ha previsto un ventilador eléctrico, no hay que aproximarse al motor caliente, porque podría entrar en funcionamiento también con el motor parado. Efectuar la limpieza del sistema de refrigeración con el motor parado.
- Durante las operaciones de limpieza del filtro de aire con baño de aceite, hay que asegurarse de que el aceite que se va a utilizar cumple las condiciones de respeto al medio ambiente. Los eventuales materiales filtrantes esponjosos en los filtros de aire con baño de aceite no deben estar impregnados de aceite. El ciclón prefiltro de centrifugado no ha de llenarse de aceite.
- Debe comprobarse que el aceite procedente del vaciado, el filtro del aceite y el aceite que contiene cumplan los requisitos de respeto al medio ambiente.
- Atención especial merece la temperatura del filtro de aceite durante las operaciones de sustitución de este filtro.
- Las tareas de control, rellenado y sustitución del líquido de refrigeración deben hacerse con el motor parado y

frío. Habrá que tener cuidado en el caso de que estén mezclados líquidos que contienen nitrógeno con otros que carecen de estos componentes. Podrían formarse nitrosaminas, unas sustancias dañinas para la salud. Los líquidos de refrigeración son contaminantes; por tanto, solo deben emplearse los que respetan el medio ambiente.

- Durante las operaciones destinadas a acceder a partes móviles del motor y/o a la retirada de las protecciones giratorias, hay que interrumpir y aislar el cable positivo de la batería con el fin de prevenir cortocircuitos accidentales y la excitación del motor de arranque.
- Estos puntos de anclaje para el alzado del motor no son idóneos para toda la máquina, por lo que se utilizarán los anclajes previstos por el constructor.


ADVERTENCIA


Los arranques accidentales pueden provocar lesiones graves o la muerte.
 Inhabilite el motor desconectando (-) el cable negativo de la batería.

¡Arranque Accidental!

Desactivación del motor.

El arranque accidental puede provocar lesiones graves o la muerte.

Antes de realizar cualquier trabajo en el motor o en el equipo, desactive el motor como se indica a continuación: 1) Desconecte el cable del polo negativo (-) de la batería.


ADVERTENCIA


Las piezas rotatorias pueden causar lesiones graves.
 Manténgase alejado del motor cuando esté en funcionamiento.

¡Piezas Rotatorias!

Para evitar lesiones, mantenga las manos, los pies, el pelo y la ropa alejados de las piezas en movimiento.

No ponga nunca el motor en funcionamiento con las cubiertas, revestimientos térmicos o protecciones desmontados.


ADVERTENCIA


El monóxido de carbono puede provocar náuseas, mareos o la muerte.

Evite inhalar los humos de escape y nunca haga funcionar el motor en locales cerrados o áreas confinadas.

¡Gases de Escape Letales!

Los gases de escape del motor contienen monóxido de carbono venenoso.

El monóxido de carbono le es inodoro, incoloro y puede causar la muerte si se inhala.

Evite inhalar los humos de escape y nunca haga funcionar el motor en locales cerrados o áreas confinadas.


ADVERTENCIA


Las piezas calientes pueden causar quemaduras graves.



No toque el motor durante el funcionamiento o inmediatamente después de pararse.



¡Piezas Calientes!



Los componentes del motor pueden calentarse mucho durante el funcionamiento.



Para evitar quemaduras graves, no toque estas piezas cuando el motor esté en funcionamiento, o inmediatamente después de pararse.

No ponga nunca el motor en funcionamiento con las protecciones térmicas desmontadas.

	ADVERTENCIA
	
<p>La explosión del carburante puede provocar incendios y quemaduras graves.</p> <p>No llene el tanque de combustible con el motor en funcionamiento o caliente.</p>	

	ADVERTENCIA
	
<p>El gas explosivo puede provocar incendios y quemaduras graves por ácido.</p> <p>Cargue siempre las baterías en lugares bien ventilados. Mantenga alejadas las fuentes de ignición.</p>	

	ADVERTENCIA
	
<p>Los líquidos a alta presión pueden perforar la piel y provocar lesiones graves o la muerte.</p> <p>No trabaje en el sistema de combustible sin una formación o el equipo de seguridad adecuado.</p>	

	PRECAUCIÓN
	
<p>Las descargas eléctricas pueden provocar lesiones.</p> <p>No toque los cables con el motor en funcionamiento.</p>	

¡Carburante Explosivo!

La combustibles es muy inflamable y sus vapores pueden hacer explosión si se inflaman.

Almacene la combustibles siempre en contenedores homologados, en locales desocupados, bien ventilados y lejos de chispas o llamas.

No llene el tanque de combustible con el motor en funcionamiento o caliente, pues si el combustible derramado entra en contacto con las piezas calientes del motor o las chispas de encendido, se puede inflamar.

No arranque el motor si hay combustible derramado cerca.

No utilice nunca combustibles como agente de limpieza.

¡Gas Explosivo!

Las baterías emanan hidrógeno explosivo cuando se están cargando. Para evitar incendios o explosiones, cargue siempre las baterías en lugares bien ventilados.

Mantenga siempre las llamas abiertas, chispas y otras fuentes de ignición alejadas de la batería.

Tenga las baterías fuera del alcance de los niños.

Quítese todo tipo de alhajas para realizar labores de mantenimiento en las baterías.

Antes de desconectar el cable de masa negativo (-), compruebe que todos los interruptores están desconectados (OFF).

Si estuviesen conectados (ON), se producirían chispas en el terminal del cable de masa que podría provocar una explosión en presencia de vapores de hidrógeno o de combustibles.

¡Perforación del Líquido a Alta Presión!

El sistema de combustible deberá ser mantenido sólo por personal formado adecuadamente y que lleve un equipo de seguridad protector.

Las lesiones por perforación de líquidos son muy tóxicas y peligrosas.

Si se produce cualquier lesión, pida asistencia sanitaria inmediatamente.

¡Descarga Eléctrica!

No toque nunca los cables o componentes eléctricos con el motor en funcionamiento. Pueden provocar descargas eléctricas.

NOTAS GERAIS

- Os motores **Kohler** estão construídos para que as suas prestações sejam seguras e duradouras no tempo. É condição indispensável para obter estes resultados respeitar as instruções que figuram no manual e os conselhos de segurança que são dados a continuação.
- O motor foi construído segundo as especificações do fabricante de uma máquina, e é da sua responsabilidade adoptar os meios necessários para cumprir os requisitos essenciais de segurança e salvaguarda da saúde, conforme a legislação vigente. Qualquer utilização vigente. Qualquer utilização do motor que não seja a definida não se poderá considerar conforme ao uso previsto pela marca **Kohler**, que, portanto, rejeitará qualquer responsabilidade sobre os eventuais acidentes resultantes de tais usos.
- As indicações que são dadas a seguir destinam-se ao usuário da máquina para que possa reduzir ou eliminar os riscos derivados do funcionamento do motor em particular e das operações de manutenção em geral.
- O usuário deve ler com atenção estas instruções e familiarizar-se com as operações descritas. Caso contrário, poderão apresentar-se graves perigos tanto para a segurança como para a sua própria salvaguarda e das pessoas que se encontrarem perto da máquina.
- Só o pessoal formado adequadamente no funcionamento do motor e conhecedor dos perigos possíveis poderá utilizá-lo o montá-lo numa máquina, tendo em conta que esta precaução é também válida para as operações de manutenção ordinárias e, sobretudo, para as extraordinárias. Neste último caso, ter-se-á que recorrer ao pessoal formado especificamente pela empresa

Lombardini e trabalhar de acordo com os manuais existentes.

- Qualquer variação dos parâmetros funcionais do motor, do registo da passagem do combustível e da velocidade de rotação, assim como a retirada das peças, a montagem ou desmontagem das partes não descritas no manual de uso e manutenção realizados pelo pessoal não autorizado, provocará a eliminação de toda a responsabilidade por parte da marca **Kohler**. No caso de se produzir incidentes eventuais ou de não se respeitar a normativa legal.



ADVERTÊNCIA

- No momento de pô-lo em funcionamento, é preciso ter a certeza de que o motor esteja na posição próxima à horizontal, de acordo com as especificações da máquina. No caso de pô-lo em funcionamento de forma manual, será preciso estar seguro de que tudo é feito sem perigo de choques contra paredes ou de objectos perigosos, tendo também em conta o impulso do operador. Pôr o motor em funcionamento à corda livre (que exclui, portanto, o arranque recuperável) não é admissível, nem sequer nos casos de emergência.
- Tem de ser verificada a estabilidade da máquina para evitar perigos de tombo.
- É necessário familiarizar-se com as operações de regulação da velocidade de rotação e de paro do motor.
- O motor não deve ser posto em funcionamento em locais fechados ou pouco ventilados: a combustão gera monóxido de carbono, um gás inodoro e altamente venoso. A permanência prolongada num ambiente onde

o escape do motor seja livre pode atingir a perda do conhecimento e inclusivamente a morte.

- O motor não pode funcionar em locais que contenham materiais inflamáveis, atmosferas explosivas ou pófacilmente combustível, a não ser que se tenham tornado as Precauções específicas, adequadas e claramente indicadas e comprovadas para a máquina.
- Para prevenir os riscos de incêndio, a máquina tem de ser mantida, pelo menos, a um metro dos edifícios e de outras máquinas.
- Para evitar os perigos que pode provocar o funcionamento, as crianças e os animais devem manter-se a uma distância prudente das máquinas em movimento.
- O combustível é inflamável. O depósito tem de ser enchido apenas com o motor parado; o combustível eventualmente derramado deverá secar-se cuidadosamente; o depósito de combustível e os trapos embebidos com carburante ou óleos devem manter-se afastados; deve ter-se muito cuidado de que os eventuais panéis absorventes feitos com material poroso não fiquem impregnados de combustível ou de óleo e deve comprovar-se que o terreno sobre o qual se encontra a máquina não tenha absorvido combustível ou óleo.
- Os vapores do combustível são altamente tóxicos. Portanto, as operações de encher o depósito têm de ser efectuadas ao ar livre ou em ambientes muito ventilados.
- Não se deve fumar nem utilizar chamas livres no momento de encher o depósito.
- Antes de pôr o motor em funcionamento, é preciso retirar os eventuais dispositivos que podem ter sido utilizados para a manutenção do motor e/ou da máquina; comprove também que se voltaram a montar todas as protecções

retiradas previamente. No caso do funcionamento em climas extremos, para facilitar o arranque é permitido misturar petróleo (ou querosene) com o gasóleo. A operação deve efectuar-se no depósito, vertendo primeiro o petróleo e depois o gasóleo. Não é permitido o uso de gasolina pelo risco de formação de vapores inflamáveis.

- Durante o funcionamento, a superfície do motor atinge temperaturas que podem resultar perigosas. É absolutamente necessário evitar qualquer contacto com o sistema de escape.
- Antes de proceder a qualquer manipulação do motor, tem de pará-lo e deixar arrefecer. Nunca se manipule se está em funcionamento.
- Como a operação do esvaziamento do óleo deve ser efectuada com o motor quente (T óleo -80°), é preciso ter um cuidado especial para prevenir as queimaduras; em qualquer caso, tem de evitar-se o contacto do óleo com a pele pelo perigo que isto pode representar.
- As tarefas de controlo, enchimento e substituição do líquido de refrigeração devem ser feitas com o motor parado e frio. Será necessário ter cuidado caso estejam misturados líquidos que contenham nitratos com outros que careçam desses componentes. Poderiam formar-se nitrosaminas, umas substâncias daninhas para a saúde. Os líquidos de refrigeração são contaminantes; portanto, só devem ser empregues os que respeitam o meio ambiente.
- Durante as operações destinadas a aceder às partes móveis do motor e/ou á retirada das protecções giratórias, tem-se de interromper e isolar o fio positivo da bateria com o fim de prevenir curto-circuitos acidentais e a excitação do motor de arranque.



IMPORTANTE

- Volte a tapar cuidadosamente a tampa do depósito cada vez que o ancha. O depósito nunca se deve encher até ficar cheio, senão que se tem que deixar livre uma parte para permitir a expansão do combustível.
- O motor deve ser posto em funcionamento seguindo as instruções específicas que figuram no manual de uso do motor e/ou da máquina. Evite o uso de dispositivos auxiliares de arranque do motor que não foram originariamente instalados na máquina (por exemplo, um "Starpilot").
- O circuito de refrigeração com líquido está sob pressão. Não efectue nenhum contolo se o motor não tiver arrefecido e, inclusivamente neste caso, a tampa do radiador ou do vaso de expansão deve ser aberta com cautela. Operador tem de levar óculos e fato protector. Sese tem previsto um ventilador eléctrico, a pessoa não se pode aproximar ao motor quente porque o referido ventilador poderia entrar em funcionamento com o motor parado. Efectuar a limpeza do sistema de refrigeração com o motor parado.
- Durante as operações de limpeza do filtro de ar com banho de óleo, é preciso ter a ceteza de que o óleo que vai ser utilizado cumpre as condições de respeito ao meio ambiente. Os eventuais materiais filtrantes esponjosos nos filtros de ar com banho de óleo não devem estar impregnados de óleo. O recipiente do pre-filtro de centrifugação não se deve encher de óleo.
- É preciso comprovar que o óleo procedente do esvaziamento, filtro do óleo que contém cumpram os

requisitos de respeito ao meio ambiente.

- A temperatura do filtro de óleo merece uma especial atenção durante as operações de substituição deste filtro.
- Para deslocar o motor, utilize contemporaneamente as ancoragens previstas pela marca **Kohler**., estes pontos de elevação não são apropriados para toda a máquina, portanto utilize as ancoragens previstas pelo fabricante.



ADVERTÊNCIA



Os Arranques acidentais podem causar ferimentos graves ou morte.

Incapacite o motor desconectando (-) o cabo negativo da bateria.

Arranques Acidentais!

Desactivar o motor.

O arranque acidental pode causar ferimentos graves ou morte.

Antes de trabalhar no motor ou no equipamento, desactive o motor conforme se segue: 1) Desligue o cabo negativo (-) da bateria da bateria.



ADVERTÊNCIA



As Peças Rotativas podem causar ferimentos graves.

Afaste-se quando o motor estiver a funcionar.

Peças Rotativas!

Para evitar ferimentos, mantenha as mãos, os pés, o cabelo e o vestuário longe de quaisquer peças rotativas. Nunca ligue o motor sem as tampas, as blindagens ou as protecções.



ADVERTÊNCIA



O Monóxido de Carbono pode causar náuseas graves, desmaio ou a morte.

Evite inalar os gases de escape e nunca ligue o motor num edifício fechado ou numa área pequena.

Gases de Escape Letais!

Os gases de escape do motor contêm monóxido de carbono venenoso.

O monóxido de carbono é inodoro, incolor e, se inalado, pode causar morte. Evite inalar os gases de escape e nunca ligue o motor num edifício fechado ou numa área pequena.



ADVERTÊNCIA







As Peças Quentes podem causar ferimentos graves.



Não toque no motor enquanto este estiver a trabalhar ou imediatamente após parar.



Peças Quentes!

Os componentes do motor podem ficar extremamente quentes durante o funcionamento. Para evitar queimaduras graves, não toque nestas áreas enquanto o motor estiver a trabalhar ou imediatamente após ter sido desligado. Nunca ligue o motor sem as blindagens térmicas ou as protecções.

	ADVERTÊNCIA
	
<p>O Combustível Explosivo pode causar incêndios e queimaduras graves.</p> <p>Não encha o depósito de combustível enquanto o motor estiver quente ou a trabalhar.</p>	

	ADVERTÊNCIA
	
<p>O Gás Explosivo pode causar incêndios e queimaduras de ácido graves.</p> <p>Carregue as baterias apenas em áreas bem ventiladas. Mantenha as fontes de ignição longe.</p>	

	ADVERTÊNCIA
	
<p>Fluidos de Alta Pressão podem perfurar a pele e causar ferimentos graves ou morte.</p> <p>Não trabalhe com o sistema de combustível sem ter formação adequada ou equipamento de segurança.</p>	

	AVISO
	
<p>O Choque Eléctrico pode causar ferimentos.</p> <p>Não toque nos fios enquanto o motor estiver a trabalhar.</p>	

Combustível Explosivo!

A combustível é extremamente inflamável e os vapores podem explodir se forem inflamados.

Guarde a combustível apenas em contentores aprovados, em edifícios bem ventilados e desocupados, longe de faíscas ou de chamas.

Não encha o depósito de combustível enquanto o motor estiver quente ou a trabalhar, uma vez que o combustível derramado pode incendiar-se se entrar em contacto com peças quentes ou faíscas da ignição.

Não ligue o motor perto de combustível derramado.

Nunca utilize combustível como agente de limpeza.

Gás Explosivo!

As baterias produzem gás hidrogénio explosivo durante o carregamento.

Para evitar um incêndio ou uma explosão, carregue as baterias apenas em áreas bem ventiladas.

Mantenha faíscas, chamas vivas e outras fontes de ignição sempre longe da bateria.

Mantenha as baterias fora do alcance das crianças.

Quando estiver a trabalhar com baterias não use artigos de bijuteria.

Antes de desligar o cabo de massa negativo (-) certifique-se de que todos os interruptores estão desligados (OFF).

Se estiverem LIGADOS (ON), ocorrerá uma faísca no terminal do cabo da massa que poderá causar uma explosão se estiverem presentes gás de hidrogénio ou vapores de combustível.

Perfuração de Fluido de Alta Pressão!

Apenas pessoal devidamente treinado usando equipamento de segurança protector deve fazer a manutenção do sistema de combustível.

Os ferimentos por perfuração de fluido são altamente tóxicos e perigosos.



















Se ocorrer um ferimento, procure cuidados médicos imediatamente.

Choque Eléctrico!

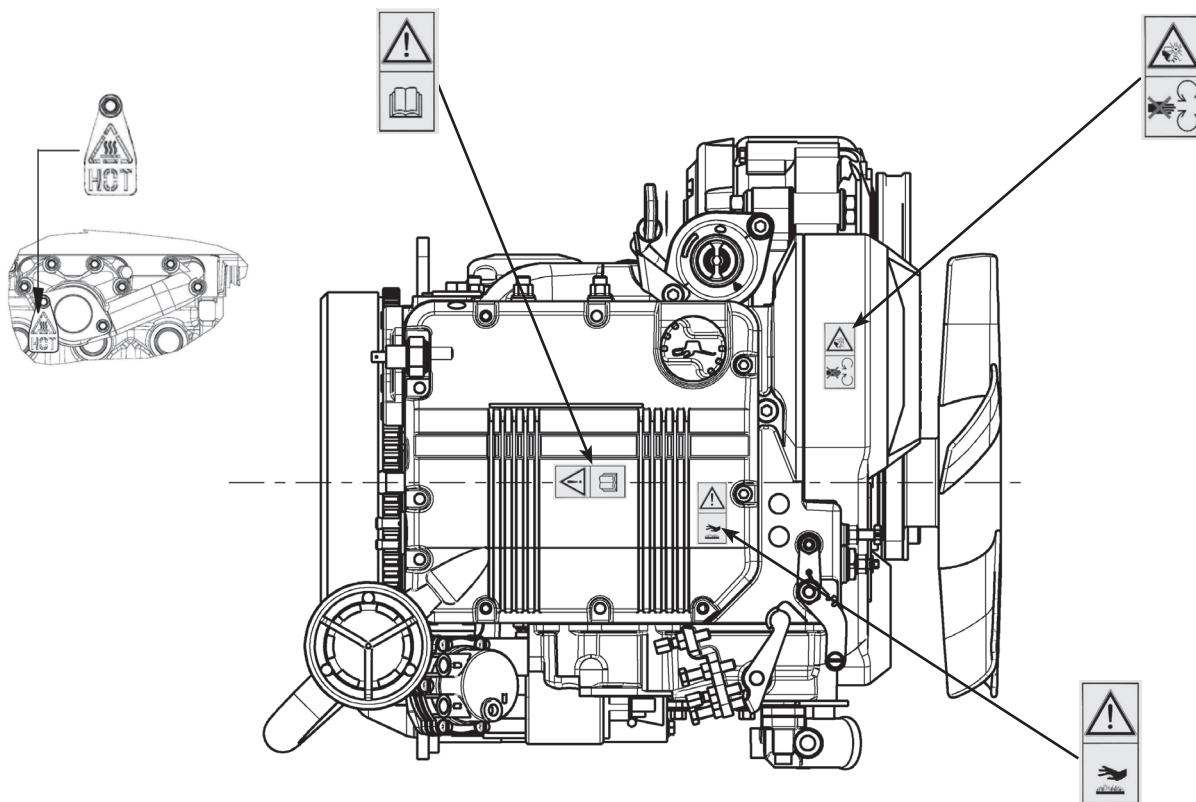
Nunca toque nos fios ou componentes eléctricos componentes durante o funcionamento do motor.

Podem ser fontes de choque eléctrico.

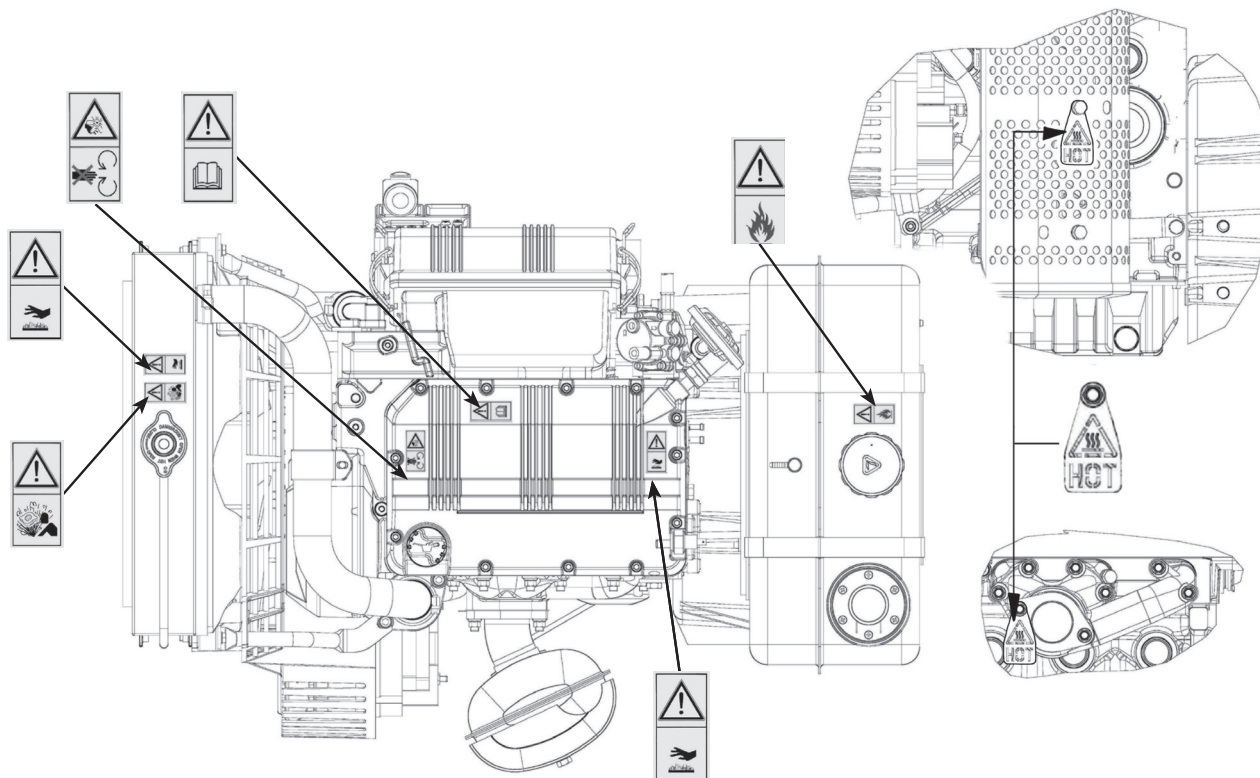
- Explanation of the safety pictograms that can be found on the engine or in the Operation and Maintenance handbook
- Legenda dei pittogrammi per la sicurezza presenti o sul motore o all'interno del libretto Uso e manutenzione
- Légende des pictogrammes de sécurité se trouvant sur le moteur ou dans le manuel d'utilisation et d'entretien
- Legende der Sicherheits-Piktogramme, die auf dem Motor angebracht oder im Betriebs- und Wartungshandbuch abgebildet sind
- Descripción de los pictogramas de seguridad que se encuentran en el motor o en el manual de uso y mantenimiento
- Legenda dos pictogramas sobre a segurança presentes no motor ou no livro de Uso e manutenção

  <ul style="list-style-type: none"> - Read the Operation and Maintenance handbook before performing any operation on the engine - Leggere il libretto Uso e manutenzione prima di eseguire operazioni sul motore - Lire le manuel d'utilisation et d'entretien avant d'effectuer des opérations sur le moteur - Vor der Ausführung von Arbeitsvorgängen auf dem Motor sollte das Betriebs- und Wartungshandbuch gelesen werden - Leer el manual de uso y mantenimiento antes de realizar cualquier operación en el motor - Leia o livro de Uso e manutenção antes de realizar as operações no motor 	 <ul style="list-style-type: none"> - Use protective gloves before carrying out the operation - Utilizzare guanti di protezione prima di effettuare l'operazione - Mettre des gants de protection avant d'effectuer l'opération - Bei der Ausführung von Arbeitsvorgängen sollten Schutzhandschuhe getragen werden - Utilizar guantes de protección para realizar la operación - Utilize luvas de proteção antes de realizar a operação
  <ul style="list-style-type: none"> - High temperature components - Danger of scalding - Componenti ad alta temperatura - Pericolo di ustioni - Composants à haute température - Danger de brûlures - Heiße Teile - Verbrennungsgefahr - Componentes de alta temperatura - Peligro de quemaduras - Componentes de alta temperatura - Perigo de queimaduras 	 <ul style="list-style-type: none"> - Use protective glasses before carrying out the operation - Utilizzare occhiali protettivi prima di effettuare l'operazione - Mettre des lunettes de protection avant d'effectuer l'opération - Bei der Ausführung von Arbeitsvorgängen sollten Schutzbrillen getragen werden - Utilizar gafas de seguridad para realizar la operación - Utilize óculos de proteção antes de realizar a operação
  <ul style="list-style-type: none"> - Presence of rotating parts - Danger of entangling and cutting - Presenza di parti rotanti - Pericolo di impigliamento e di taglio - Présence de parties tournantes - Danger de coincement et de coupure - Drehende Teile - Gefahr des Hängenbleibens und Schnittgefahr - Presencia de partes giratorias - Peligro de atrapamiento y de corte - Presença de partes giratórias - Perigo de pontos de prisão e corte 	 <ul style="list-style-type: none"> - Use sound absorbing protections before carrying out the operation - Utilizzare cuffie di protezione prima di effettuare l'operazione - Mettre un casque de protection avant d'effectuer l'opération - Bei der Ausführung von Arbeitsvorgängen sollte ein Gehörschutz getragen werden - Utilizar cascos de protección para realizar la operación - Utilize auscultadores de proteção antes de realizar a operação
  <ul style="list-style-type: none"> - Presence of explosive fuel - Danger of fire or explosion - Presenza di combustibile esplosivo - Pericolo di incendio o esplosione - Présence de carburant explosif - Danger d'incendie ou d'explosion - Explosiver Kraftstoff - Brand- und Explosionsgefahr - Presencia de combustible explosivo - Peligro de incendio o explosión - Presença de combustível explosivo - Perigo de incêndio ou explosão 	 <ul style="list-style-type: none"> - Electric shock - Danger of severe scalding or death - Scossa elettrica - Pericolo di gravi ustioni o morte - Choc électrique - Danger de graves brûlures voire de mort - Stromschlag - Gefahr von schweren Verbrennungen auch mit Todesfolge - Descarga eléctrica - Peligro de quemaduras graves o muerte - Choque eléctrico - Perigo de queimaduras graves ou morte
  <ul style="list-style-type: none"> - Presence of steam and pressurized coolant - Danger of scalding - Presenza di vapore e liquido refrigerante in pressione - Pericolo di ustioni - Présence de vapeur et de liquide de refroidissement sous pression - Danger de brûlures - Unter Druck stehender Dampf und Kühlfüssigkeit - Verbrennungsgefahr - Presencia de vapor y líquido refrigerante bajo presión - Peligro de quemaduras - Presença de vapor e líquido refrigerante em pressão - Perigo de queimaduras 	 <ul style="list-style-type: none"> - Fluids under high pressure - Danger of fluids penetration - Fluidi sotto alta pressione - Pericolo di penetrazione dei fluidi - Fluides à haute pression - Danger de pénétration des fluides - Flüssigkeiten unter hohem Druck - Gefahr des Austritts der Flüssigkeiten - Fluidos bajo alta presión - Peligro de penetración de los fluidos - Fluidos em alta pressão - Perigo de penetração dos fluidos
  <ul style="list-style-type: none"> - Lethal exhaust gas - Danger of poisoning or death - Gas di scarico letali - Pericolo di intossicazione o morte - Gaz d'échappement mortels - Danger d'intoxication voire de mort - Tödliche Abgase - Vergiftungsgefahr auch mit Todesfolge - Gases de escape letales - Peligro de intoxicación o muerte - Gás de descarga letal - Perigo de intoxicação ou morte 	 <ul style="list-style-type: none"> - Lethal exhaust gas - Danger of poisoning or death - Gas di scarico letali - Pericolo di intossicazione o morte - Gaz d'échappement mortels - Danger d'intoxication voire de mort - Tödliche Abgase - Vergiftungsgefahr auch mit Todesfolge - Gases de escape letales - Peligro de intoxicación o muerte - Gás de descarga letal - Perigo de intoxicação ou morte

- Indications regarding the points on the engine where the safety pictograms are placed
- Indicazioni dei punti sul motore dove sono applicati i pittogrammi per la sicurezza
- Indications des points sur le moteur où les pictogrammes de sécurité sont appliqués
- Angabe der Stellen, an denen die Sicherheits-Piktogramme auf dem Motor angebracht sind
- Indicaciones de los puntos del motor en los que se encuentran los pictogramas de seguridad
- Indicações dos pontos no motor onde são aplicados os pictogramas sobre a segurança



- Indications regarding the points on the engine where the safety pictograms are placed
- Indicazioni dei punti sul motore dove sono applicati i pittogrammi per la sicurezza
- Indications des points sur le moteur où les pictogrammes de sécurité sont appliqués
- Angabe der Stellen, an denen die Sicherheits-Piktogramme auf dem Motor angebracht sind
- Indicaciones de los puntos del motor en los que se encuentran los pictogramas de seguridad
- Indicações dos pontos no motor onde são aplicados os pictogramas sobre a segurança



**Regulations for lifting the engine - Norme per il sollevamento motore - Consignes pour le soulèvement du moteur
Vorschriften für den Hub des Motors - Normas para levantar el motor - Normas para a elevação do motor**

- Before removing the engine from the vehicle on which it is installed, disconnect the power supply, detach the fuel and coolant supply, and all connections including the mechanical ones.
- Attach the engine to a suitable lifting device (lifting beam).
- To move the engine simultaneously use the eyebolts installed, these lifting points are not suitable for the entire machine, then use the eyebolts installed by the manufacturer.
- Before lifting, make sure the weight is correctly balanced by checking its barycentre.
- Close all engine openings accurately (exhaust, intake, etc.), then wash the outside and dry with a jet of compressed air.
- Prima di rimuovere il motore dalla macchina su cui è installato, è necessario scollegare l'alimentazione elettrica, del combustibile e del liquido di raffreddamento, tutti gli allacciamenti e i collegamenti meccanici.
- Ancorare il motore con un dispositivo di sollevamento (bilancino) di portata adeguata.
- Per spostare il motore utilizzare contemporaneamente i golfari previsti, questi punti di sollevamento non sono idonei per l'intera macchina, quindi utilizzare i golfari previsti dal costruttore.
- Prima di effettuare il sollevamento controllare la posizione del baricentro del carico.
- Chiudere accuratamente tutte le aperture del motore (scarico, aspirazione, ecc.), procedere al lavaggio esterno e all'asciugatura con un getto d'aria compressa.
- Avant de retirer le moteur de la machine sur laquelle il est installé, il faut débrancher l'alimentation électrique, l'alimentation du carburant et du liquide de refroidissement, tous les branchements et les connexions mécaniques.
- Fixer le moteur avec un dispositif de levage (palonnier) approprié.
- Pour déplacer le moteur utiliser simultanément les oeilletons prévus, ces points de levage ne sont pas adaptés pour l'ensemble de la machine, puis utiliser les oeilletons prévus par le constructeur.
- Avant de procéder au levage, contrôler si la charge est bien équilibrée.
- Fermer soigneusement toutes les ouvertures du moteur (échappement, admission, etc.), effectuer le lavage extérieur et le séchage par le biais d'un jet d'air comprimé.
- Bevor der Motor aus dem Fahrzeug ausgebaut wird, müssen die elektrische Versorgung, die Kraftstoff- und Kühlmittleitungen und alle elektrischen und mechanischen Anschlüsse abgenommen werden.
- Den Motor mit einer Hubvorrichtung mit entsprechender Tragfähigkeit (Kipphebel) verankern.
- So verschieben Sie die Maschine verwenden gleichzeitig die Ringschrauben angebracht, sind diese Hebeplätze nicht für die gesamte Maschine, dann die Ringschrauben durch den Hersteller installiert.
- Vor dem Hub die Position des Schwerpunktes der Last kontrollieren.
- Alle Öffnungen des Motors (Abgas, Ansaugung, usw.) sorgfältig abdichten, den Motor von Außen waschen und dann mit Druckluft trocknen.
- Antes de quitar el motor de la máquina en la que se encuentra instalado, es necesario desconectar la alimentación eléctrica, del combustible y del líquido refrigerante, todos los enlaces y las conexiones mecánicas.
- Anclar el motor con un dispositivo de levantamiento (balancín) de capacidad adecuada.
- Para mover el motor utilizar simultáneamente los anclajes previstos, estos puntos de elevación no son idóneos para toda la máquina, a continuación, utilice los anclajes previstos por el fabricante.
- Antes de levantarlo, comprobar la posición del centro de gravedad de la carga.
- Cerrar bien todas las aperturas del motor (escape, admisión, etc.), lavar la parte externa del motor y secarlo con un chorro de aire comprimido.
- Antes de remover o motor da máquina onde está instalado, é necessário desligar a alimentação elétrica, do combustível e do líquido de arrefecimento, todas as ligações e as conexões mecânicas.
- Prenda o motor com um dispositivo de elevação (guindaste) de capacidade adequada.
- Para mover o motor de usar simultaneamente os olhais instalados, estes pontos de elevação não são adequados para toda a máquina, em seguida, usar os olhais instalados pelo fabricante.
- Antes de realizar a elevação verifique a posição do baricentro da carga.
- Feche cuidadosamente todas as aberturas do motor (escape, admissão, etc.), proceda com a lavagem externa e a secagem com um jacto de ar comprimido.



**ENGINE TYPE
IDENTIFICAZIONE MOTORE
IDENTIFICATION MOTEUR
IDENTIFIZIERUNGSDATEN
IDENTIFICACION DEL MOTOR
IDENTIFICAÇÃO DO MOTOR**

Engine type
 Tipo motore
 Type moteur
 Motortype
 Tipo motor
 Tipo do motor

r/min
 Giri/1'
 Tours/mn
 Eingestellte Drehzahl
 R.p.m.
 Volts 1'



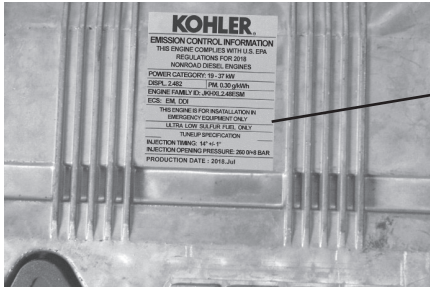
Serial number
 Matricola identificazione motore
 Matricule d'identification moteur
 Motornummer
 Matricula identificación motor
 Numero do motor

Customer code ('K' No.)
 Codice cliente
 Code client
 Kundennummer
 Código cliente
 Código de cliente



Homologation
 Omologazione
 Homologation
 Zulassung
 Homologación
 Homologação

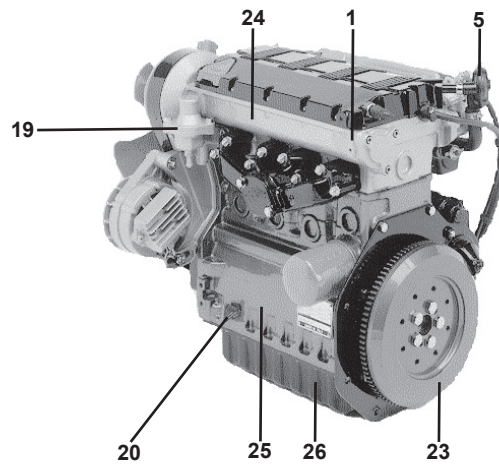
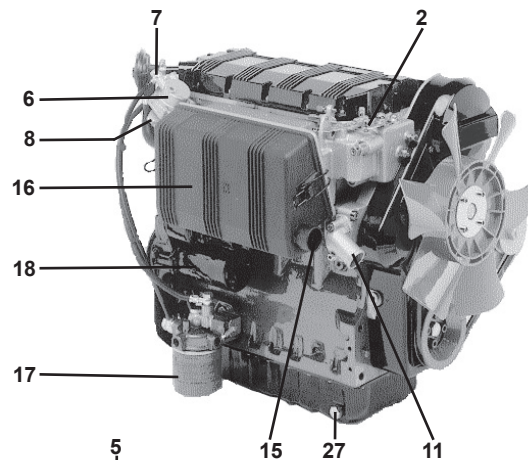
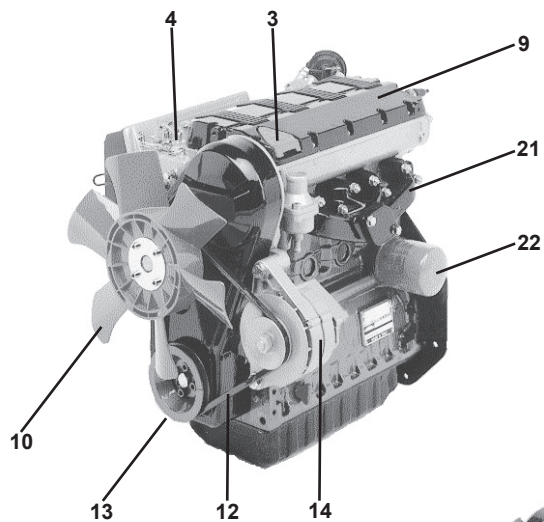
- Name plate for EPA rules applied on rocker-arm cap
- Targhetta per Norme EPA applicata sul cappello bilancieri
- Plaque d'identification pour Normes EPA appliquée sur la chape balanciers
- Auf der Kipphebelabdeckung angebrachtes Schild für EPA-Richtlinien
- Placa para las Normas EPA que se aplica en la tapa de los balanceros.
- Placa para normas EPA aplicada sobre a tampa dos balanceros



Compilation example - Esempio di compilazione - Exemple sur la compilation
Beispiel - Ejemplo de relleno - Exemplo de preenchimento

KOHLER®	
EMISSION CONTROL INFORMATION	
THIS ENGINE COMPLIES WITH U.S. EPA REGULATIONS FOR 2018 NONROAD DIESEL ENGINES	
2	POWER CATEGORY: 19 - 37 kW
3	DISPL. 2.482 PM. 0.30 g/kWh
5	ENGINE FAMILY ID: JKHXL2.48ESM
6	ECS: EM, DDI
THIS ENGINE IS FOR INSTALLATION IN EMERGENCY EQUIPMENT ONLY	
ULTRA LOW SULFUR FUEL ONLY	
TUNEUP SPECIFICATION	
7	INJECTION TIMING: 14° +/- 1°
8	INJECTION OPENING PRESSURE: 260 0/+8 BAR
9	PRODUCTION DATE : 2018.Jul

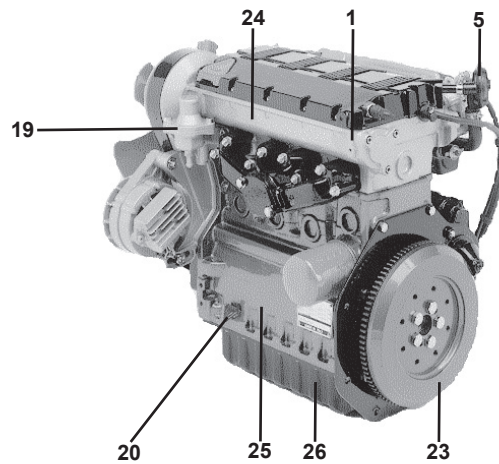
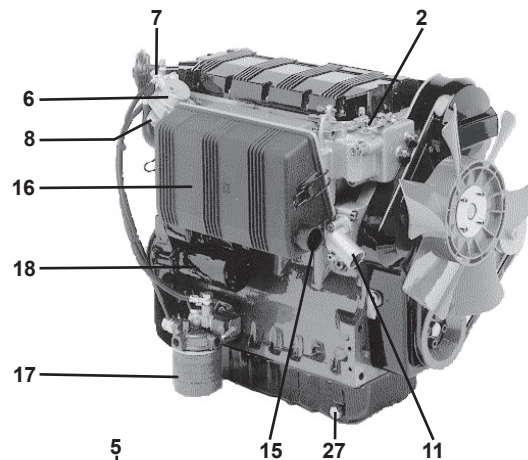
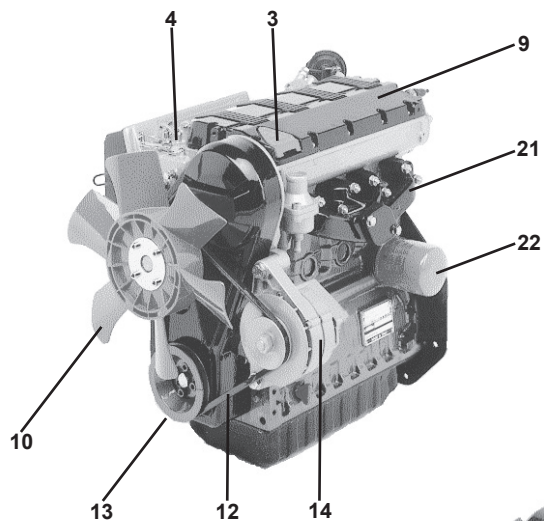
- 1) Model year - Anno corrente - Année courante - Laufendes Jahr - Año corriente - Ano corrente
- 2) Power category, kW - Categoria di potenza (kW) - Catégorie de puissance (kW) - Leistungskategorie (kW) - Categoría de potencia (kW) - Categoria de potência (kW)
- 3) Engine displacement - Cilindrata motore - Cylindrée du moteur - Hubraum Motor - Cilindrada motor - Cilindrada do motor
- 4) Particulate emission limit (g/kWh) - Classe di emissione particolato (g/kWh) - Classe d'émission de particules (g/kWh) - Partikelemissionen Kategorie (g/kWh) - Clase de emisión de partículas contaminantes (g/kWh) - Classe de emissão de partículas poluentes (g/kWh)
- 5) Engine family ID - N° identificazione famiglia motore - N. d'identification de la famille du moteur - Kennnummer Motorbaureihe - N° de identificación familia motor - N.º de identificação da família do motor
- 6) Emission Control System = ECS - Sistema di controllo emissioni = ECS - Système contrôle émissions = ECS - Abgasregelung = ECS - Sistema de Control de Emisiones = ECS - Sistema de controlo de emissões = ECS
- 7) Injection timing (BTDC) - Anticipo iniezione (*PPMS) - Avance à l'injection (*avant le PMS) - Förderbeginn (*vor dem oberen Totpunkt) - Avance de inyección (*APMS) - Avanço de injeção (*APMS)
- 8) Injector opening pressure (bar) - Pressione taratura iniettore (bar) - Pression de réglage injecteur (bar) - Einstelldruck Einspritzdüse (bar) - Presión de reglaje inyector (bar) - Pressão da calibração do injetor (bar)
- 9) Production date (example 2018.Jul) - Data di produzione (esempio: 2018.Jul) - Date de production (exemple : 2018.Jul) - Produktionsdatum (Beispiel: 2018.Jul) - Fecha de fabricación (ejemplo: 2018.Jul) - Data de produção (exemplo: 2018.Jul)



1	Lifting point on the flywheel side
2	Lifting point on the fan side
3	Oil refilling hole
4	Throttle lever
5	Suction pressure relief valve
6	Fuel pump
7	Fuel inlet
8	Fuel priming lever
9	Rocker arm cover
10	Cooling fan
11	Coolant pump
12	V belt
13	Crankshaft pulley
14	Alternator
15	Air suction intake
16	Air filter
17	Fuel filter
18	Starter motor
19	Thermostat unit
20	Oil dipstick
21	Exhaust manifold
22	Oil filter
23	Flywheel
24	Cylinder head
25	Crankcase
26	Oil sump
27	Engine oil drain plug

1	Punto sollevamento lato volano
2	Punto sollevamento lato ventola
3	Foro caricamento olio
4	Leva acceleratore
5	Valvola limitatrice depressione
6	Pompa alimentazione combustibile
7	Ingresso combustibile
8	Leva adescamento combustibile
9	Coperchio bilancieri
10	Ventola
11	Pompa liquido refrigerante
12	Cinghia trapezoidale
13	Puleggia albero a gomito
14	Alternatore
15	Ingresso aspirazione aria
16	Filtro aria
17	Filtro combustibile
18	Motorino avviamento
19	Gruppo termostato
20	Asta livello olio
21	Collettore di scarico
22	Filtro olio
23	Volano
24	Testa motore
25	Basamento
26	Coppa olio
27	Tappo scarico olio motore

1	Point de levage côté volant
2	Point de levage côté ventilateur
3	Trou de ravitaillement d'huile
4	Levier d'accélérateur
5	Soupape de limitation de dépression
6	Pompe d'alimentation du carburant
7	Entrée du carburant
8	Levier d'amorçage du carburant
9	Couvercle des culbuteurs
10	Ventilateur de refroidissement
11	Pompe du liquide de refroidissement
12	Courroie trapézoïdale
13	Poulie du vilebrequin
14	Alternateur
15	Entrée d'admission d'air
16	Filtre à air
17	Filtre à carburant
18	Démarrreur
19	Groupe du thermostat
20	Jauge à huile
21	Collecteur d'échappement
22	Filtre à huile
23	Volant
24	Culasse moteur
25	Carter moteur
26	Carter d'huile
27	Bouchon de vidange de l'huile moteur



1	Hubpunkt Schwungradseite
2	Hubpunkt Lüfterradseite
3	Öleinfüllöffnung
4	Gashebel
5	Unterdruckventil
6	Kraftstoffpumpe
7	Kraftstoffeinlauf
8	Kraftstoffanfüllhebel
9	Kipphebelabdeckung
10	Lüfterrad
11	Kühlflüssigkeitspumpe
12	Keilriemen
13	Riemenscheibe Kurbelwelle
14	Generator
15	Eingang Luftansaugung
16	Luftfilter
17	Kraftstofffilter
18	Anlasser
19	Thermostatgruppe
20	Ölmessstab
21	Auspuffkrümmer
22	Ölfilter
23	Schwungrad
24	Zylinderkopf
25	Kurbelgehäuse
26	Ölwanne
27	Ablassschraube Motoröl

1	Punto de levantamiento lado volante
2	Punto de levantamiento lado ventilador
3	Orificio de carga de aceite
4	Palanca del acelerador
5	Válvula limitadora de depresión
6	Bomba de alimentación del combustible
7	Entrada de combustible
8	Palanca de cebado de combustible
9	Tapa de balancines
10	Ventilador de refrigeración
11	Bomba del líquido refrigerante
12	Correa trapezoidal
13	Polea del cigüeñal
14	Alternador
15	Entrada de admisión de aire
16	Filtro de aire
17	Filtro de combustible
18	Motor de arranque
19	Grupo termostato
20	Varilla indicadora de nivel de aceite
21	Colector de escape
22	Filtro de aceite
23	Volante
24	Culata motor
25	Bancada
26	Cárter de aceite
27	Tapón de vaciado aceite motor

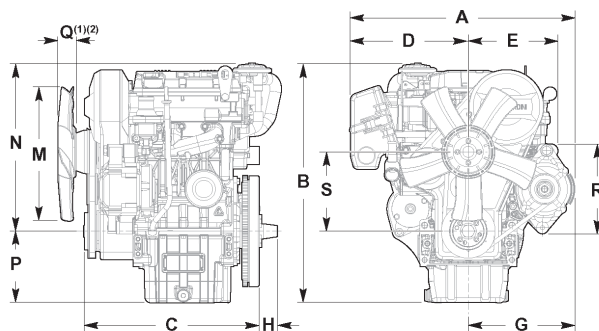
1	Ponto de elevação lado volante
2	Ponto de elevação lado ventilador
3	Furo de abastecimento do óleo
4	Alavanca do acelerador
5	Válvula limitadora de depressão
6	Bomba de alimentação do combustível
7	Entrada do combustível
8	Alavanca de abastecimento do combustível
9	Tampa balanceiros
10	Ventilador de arrefecimento
11	Bomba do líquido refrigerante
12	Correia trapezoidal
13	Roldana cambota
14	Alternador
15	Entrada aspiração de ar
16	Filtro de ar
17	Filtro de combustível
18	Motor de arranque
19	Grupo termóstato
20	Vareta de nível do óleo
21	Colector de escape
22	Filtro do óleo
23	Volante
24	Cabeça do motor
25	Cárter do motor
26	Cárter óleo
27	Tampa de descarga do óleo motor

		KDW 502	KDW 702	KDW 1003	KDW 1404
Cylinders - Cilindri - Cylindres - Zylinderzahl - Cilindros - Cilindros	N.	2	2	3	4
Bore - Alesaggio - Alesage - Bohrung - Diametro - Alesagem	mm	72 mm (2.83 in.)	75 mm (2.95 in.)	75 mm (2.95 in.)	75 mm (2.95 in.)
Stroke - Corsa - Course - Hub - Carrera - Corrida	mm	62 mm (2.4 in.)	77.6 mm (3.1 in.)	77.6 mm (3.1 in.)	77.6 mm (3.1 in.)
Displacements - Cilindrata - Cylindrée - Hubraum - Cilindrada - Cilindrada	Cm ³	505cc (30.82 cu.in.)	686cc (41.86 cu.in.)	1028cc (62.7 cu.in.)	1372cc (83.72 cu. in.)
Max (intermittent) continuous angularity - Inclinazione Max continua (discontinua) - Inclinaison max permanente (temporaire) - Max schräglage dauerbetrieb (wechselbetrieb) - Inclinacion max continua (discontinua) - Inclinação max continua (discontinua)		25° (35°)			
Dry weight - Peso a secco - Poids à vide - Trokengewicht - Peso en seco	Kg.	60 kg (132.3lb.)	66 kg (145.5 lb.)	87 kg (191.8 lb.)	98 kg (216 lb.)

KDW 502

(1) with suction fan
con ventola aspirante
avec ventilateur aspirant
mit Absaugendwedel
con ventilador aspirante
com ventilador de tiragem

(2) with blower fan
con ventola soffiante
avec ventilateur soufflant
mit Blasendwedel
con ventilador soplante
com ventilador insuflador



OVERALL DIMENSION

DIMENSIONI D'INGOMBRO

MESURES D'ENCOMBREMENT

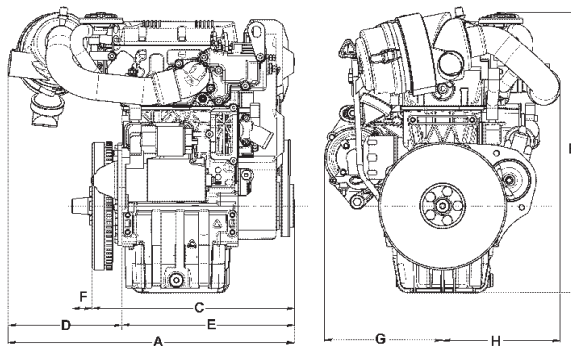
EINBAUMAßE

DIMENSIONE ESTERIORES

DIMENÇÕES EXTERIORES

DIMENSION mm - DIMENSIONI mm - MESURES mm - EINBAUMAßE mm - DIMENSIONE mm - DIMENÇÕES (mm)

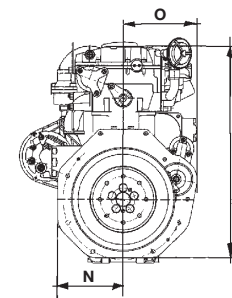
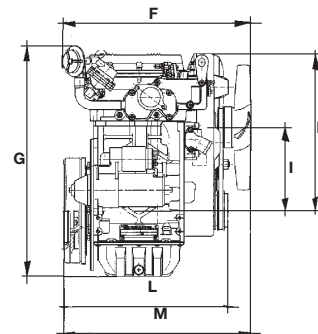
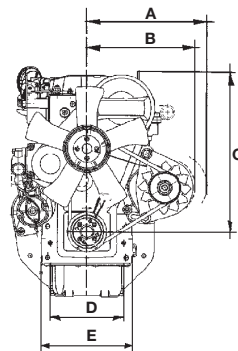
A	451	C	353	E	181	G	36	I	340	M	51 (1)	O	182
B	491	D	238	F	213	H	280	L	151	N	52 (2)	P	160



DIMENSION mm - DIMENSIONI mm - MESURES mm - EINBAUMAßE mm - DIMENSIONE mm - DIMENÇÕES (mm)

A	501	C	353	E	302	G	207						
B	491	D	199	F	36	H	206						

- Sheet METAL STANDARD oil sump
- Coppa olio STANDARD in LAMIERA
- Carter d'huile en TÔLE STANDARD
- STANDARD BLECHÖLWANNE
- Carter de aceite STANDARD en PLANCHA
- Carter de óleo STANDARD em CHAPA

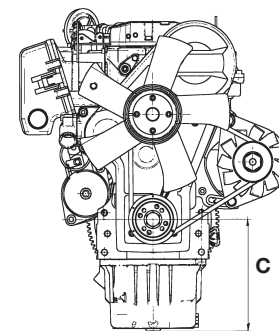
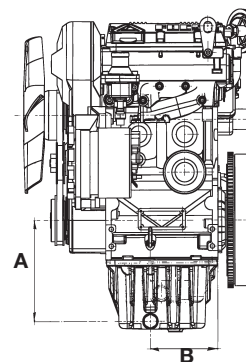


KDW 702

OVERALL DIMENSION
DIMENSIONI D'INGOMBRO
MESURES D'ENCOMBREMENT
EINBAUMAßE
DIMENSIONE ESTERIORES
DIMENÇÕES EXTERIORES
DIMENSION mm - DIMENSIONI mm - MESURES mm - EINBAUMAßE mm - DIMENSIONE mm - DIMENÇÕES (mm)

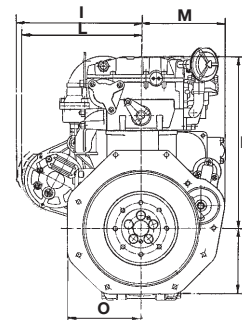
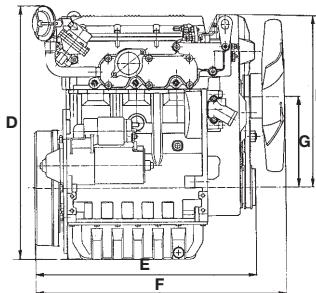
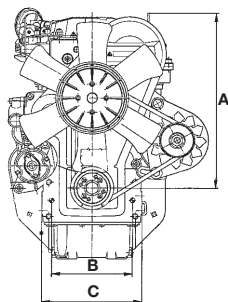
A	269,2	C	359	E	204	G	515,5	I	186	M	418	O	169,5
B	242,5	D	165	F	421	H	351,5	L	367	N	150	P	484,5

- OVERSIZE ALUMINIUM oil sump
- Coppa olio MAGGIORATA in ALLUMINIO
- Carter d'huile SURDIMENSIONNÉ en ALUMINIUM
- VERGRÖßERTER ALUMINIUMÖLWANNE
- Carter de aceite SOBREDIMENSIONADO en ALUMINIO
- Carter de óleo AUMENTADO em ALUMINIO


DIMENSION mm - DIMENSIONI mm - MESURES mm - EINBAUMAßE mm - DIMENSIONE mm - DIMENÇÕES (mm)

A	178,5	B	122,25	C	197,85								
----------	-------	----------	--------	----------	--------	--	--	--	--	--	--	--	--

- Sheet METAL STANDARD oil sump
- Coppa olio STANDARD in LAMIERA
- Carter d'huile en TÔLE STANDARD
- STANDARD BLECHÖLWANNE
- Carter de aceite STANDARD en PLANCHA
- Carter de óleo STANDARD em CHAPA



KDW 1003

OVERALL DIMENSION

DIMENSIONI D'INGOMBRO

MESURES D'ENCOMBREMANT

EINBAUMAßE

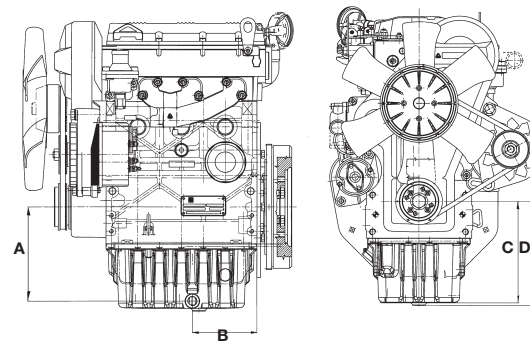
DIMENSIONE ESTERIORES

DIMENÇÕES EXTERIORES

DIMENSION mm - DIMENSIONI mm - MESURES mm - EINBAUMAßE mm - DIMENSIONE mm - DIMENÇÕES (mm)

A	359	C	204	E	450	G	186	I	269,2 max	M	169,5	O	150
B	165	D	515,5	F	510	H	351,5	L	242,5 max	N	484,5		

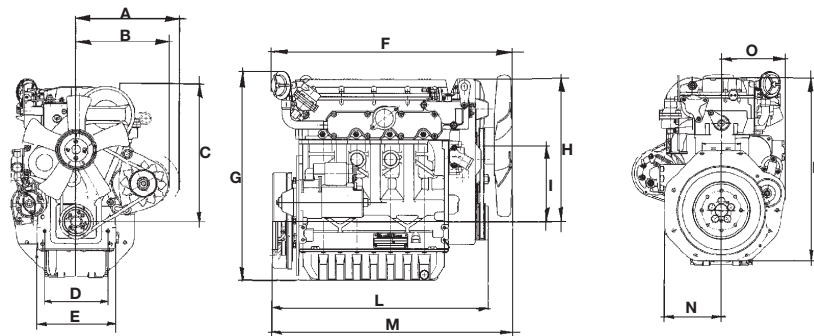
- OVERSIZE ALUMINIUM oil sump
- Coppa olio MAGGIORATA in ALLUMINIO
- Carter d'huile SURDIMENSIONNÉ en ALUMINIUM
- VERGRÖßERTER ALUMINIUMÖLWANNE
- Carter de aceite SOBREDIMENSIONADO en ALUMINIO
- Carter de óleo AUMENTADO em ALUMINIO



DIMENSION mm - DIMENSIONI mm - MESURES mm - EINBAUMAßE mm - DIMENSIONE mm - DIMENÇÕES (mm)

A	178,5	B	122,25	C	192,5	D	197,85						
----------	-------	----------	--------	----------	-------	----------	--------	--	--	--	--	--	--

- Sheet METAL STANDARD oil sump
- Coppa olio STANDARD in LAMIERA
- Carter d'huile en TÔLE STANDARD
- STANDARD BLECHÖLWANNE
- Carter de aceite STANDARD en PLANCHA
- Carter de óleo STANDARD em CHAPA

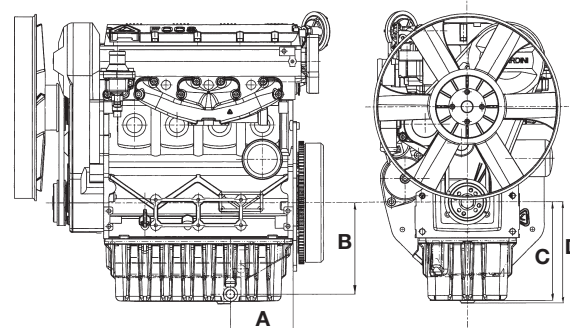


KDW 1404

OVERALL DIMENSION
DIMENSIONI D'INGOMBRO
MESURES D'ENCOMBREMENT
EINBAUMAßE
DIMENSIONE ESTERIORES
DIMENÇÕES ESTERIORES
DIMENSION mm - DIMENSIONI mm - MESURES mm - EINBAUMAßE mm - DIMENSIONE mm - DIMENÇÕES (mm)

A	269,2	C	359	E	204	G	515,5	I	186	M	593	O	169,5
B	242,5	D	165	F	596	H	351,5	L	533	N	150	P	484,5

- OVERSIZE ALUMINIUM oil sump
- Coppa olio MAGGIORATA in ALLUMINIO
- Carter d'huile SURDIMENSIONNÉ en ALUMINIUM
- VERGRÖßERTER ALUMINIUMÖLWANNE
- Carter de aceite SOBREDIMENSIONADO en ALUMINIO
- Carter de óleo AUMENTADO em ALUMINIO


DIMENSION mm - DIMENSIONI mm - MESURES mm - EINBAUMAßE mm - DIMENSIONE mm - DIMENÇÕES (mm)

A	122,25	B	178,5	C	192,5	D	197,85						
----------	--------	----------	-------	----------	-------	----------	--------	--	--	--	--	--	--

**OIL USAGE
 USO DELL'OLIO
 EMPLOI DE L'HUILE
 BEDIENUNG SCHMIERÖLE
 UTILISACION DE ACEITE
 UTILIZAÇÃO DE OLEO**



The used engine oil can cause skin-cancer if kept frequently in contact for prolonged periods.

If contact with oil cannot be avoided, wash carefully your hands with water and soap as soon as possible.

Do not disperse the oil in the ambient, as it has a high pollution power.

The engine may be damaged if operated with insufficient lube oil.

It is also dangerous to supply too much lube oil to the engine because a sudden increase in engine rpm could be caused by its combustion.

It is also dangerous to put in oil over the maximum level (MAX) since combustion can cause a sudden increase in rotation speed

Use proper lube oil preserve your engine. Nothing affects the performance and durability of your engine more than the lube oil you use.

If inferior than the prescribed oil is used, or if your engine oil is not changed regularly, the risk of piston seizure, piston ring sticking, and accelerated wear of the cylinder liner, bearing and other moving components increases significantly.

Always use oil with the right viscosity for the ambient temperature in which your engine is being operated . Use the charts on page 70-72 when choosing your engine oil.

L'olio motore esausto può essere causa di cancro alla pelle se lasciato ripetutamente a contatto e per periodi prolungati.

Se il contatto con l'olio fosse inevitabile, si consiglia di lavarsi accuratamente le mani con acqua e sapone non appena possibile.

Non disperdere l'olio esausto in ambiente in quanto altamente inquinante.

Il motore può danneggiarsi se fatto lavorare con insufficiente olio.

É inoltre pericoloso immettere olio oltre il livello massimo (MAX) perchè la sua combustione può provocare un brusco aumento della velocità di rotazione

Utilizzare l'olio adatto in maniera da proteggere il motore. Niente più dell'olio di lubrificazione incide sulle prestazioni e la durata del motore.

Impiegando olio di qualità inferiore a quello prescritto, o in mancanza di regolare sostituzione, aumentano i rischi di grippaggio del pistone, incollaggio delle fasce elastiche, e di una rapida usura della camicia del cilindro, dei cuscinetti e tutte le altre parti in movimento.

La durata del motore ne risulterà notevolmente ridotta.

La viscosità dell'olio deve essere adeguata alla temperatura ambiente in cui il motore opera. Per la sua determinazione utilizzare le apposite tabelle di pag. 70-72.

L'huile moteur épuisée peut être la cause de cancer de la peau si laissée fréquemment à contact pour des périodes prolongées.

Si le contact avec l'huile est inévitable, se laver les mains à l'eau et savon avec soin dès que possible.

Ne pas vidanger l'huile épuisée dans le milieu, car elle a un haut niveau de pollution. Le moteur pourrait être endommagé s'il fonctionne avec une quantité insuffisante d'huile de lubrification.

En outre, il est dangereux d'introduire de l'huile au-delà du niveau maximum (MAX), car sa combustion peut provoquer une brusque augmentation de la vitesse de rotation

Il est également dangereux de fournir excessivement de l'huile de lubrification au moteur car une augmentation brusque des tours/minute du moteur pourrait causer sa combustion. Utiliser l'huile de lubrification appropriée afin de protéger le moteur. Rien n'influence plus le rendement et la durabilité de votre moteur que l'huile de lubrification utilisée.

Si une huile inférieure à celle indiquée est employée, ou si l'huile du moteur n'est pas changée

régulièrement, il y aura augmentation des risques de grippage de piston, de calage des segments de piston et une usure accélérée de la chemise de cylindre, des roulements ou autres composants mobiles.

Et dans ce cas la durée de service du moteur sera raccourcie remarquablement.

Il est recommandé d'utiliser de l'huile présentant la viscosité appropriée pour la température ambiante dans laquelle le moteur fonctionne. Se référer aux diagrammes de page 70-72 lorsque l'on sélectionne l'huile du moteur.

Schmieröl kann Hautkrebs erzeugen, wenn es häufig in Hautkontakt kommt.

Kann ein Kontakt nicht vermieden werden, sollte man sich so schnell wie möglich die Hände gründlich waschen.

Wegen dem hohen Grad der Umweltverschmutzung, ist Sorge zu tragen, daß kein Öl ins Erdreich.

Bei unzureichender Schmierölmenge kann der Motor Schaden erleiden.

Zuviel Schmiröl ist ebenfalls gefährlich, denn seine Verbrennung kann zu plötzlichem Anstieg der motordregzahl führen.

Es ist gefährlich, über den maximalen Ölstand (MAX) hinaus Öl einzufüllen, da dessen Verbrennung eine plötzliche Erhöhung der Drehgeschwindigkeit zur Folge haben kann.

Verwenden Sie das richtige Schmieröl, um Ihren Motor in einwandfreiem Zustand zu halten. Die Wahl des Korrekten Schmieröls ist für die Leistung und Haltbarkeit des Motors von außerordentlicher Bedeutung.

Wenn minderwertiges Öl versendet wird oder kein regelmäßiger Ölwechsel als vorgeschrieben erfolgt, erhöht sich die Gefahr von Kolbenfraß, Kolbenringverklebung und schnellem Verschleiß von Zylinderlaufbüchse, Lager und sonstiger beweglicher Teile. Die Lebenserwartung Ihres Motors könnte sich stark verkürzen.

Verwenden Sie stets Öl mit einer für die jeweilige Umgebungstemperatur am besten geeigneten Viskosität. Als Hilfe dient Ihnen die Tabellen auf Seiten 70-72.

El aceite del motor sucio (usado) puede ser causa de cancer de piel, si es repetidamente ó prolongado su contacto.

Si el contacto con el aceite fuese inevitable, se aconseja lavarse adecuadamente las manos con jabon lo antes posible.

Non dispersar o tirar el aceite usado: por ser de un alto nivel de contaminante.

El motor puede dañarse si está operado con una cantidad insuficiente de aceite de lubricación.

Es también peligroso suministrar una cantidad excesiva de aceite de lubricación al motor debido a que una aumento repentino de los RPM del motor puede causar su combustión.

Además es peligroso introducir aceite por encima del nivel máximo (MAX) porque su combustión puede provocar un brusco aumento de la velocidad de rotación

Usar el aceite de lubricación apropiado para mantener el motor en buena condición. Nada influye mayormente en el rendimiento y la vida del generador que el aceite de lubricación usado.

Si se usa un aceite de calidad menor al que recomendado , o si no se cambia regularmente el aceite del motor, se aumentará el riesgo de agarrado del pistón, de anillos de pistón y se

causará un desgaste rápido de la camisa del cilindro, de los cojinetes u otros componentes móviles.

En este caso la vida del generador se reducirá mucho.

Se recomienda usar aceite con la viscosidad apropiada a la temperatura ambiente en la cual se opera el motor. Refiérase al diagrama de página 70-72 cuando se selecciona el aceite del motor.

O óleo velho do motor pode provocar cancro na pele se entrar frequentemente em contacto e por períodos prolongados com a mesma.

No caso em que o contacto com o óleo seja inevitável, aconselha-se lavar bem as mãos com água e sabão assim que for possível.

Não dispersar o óleo velho no ambiente porque é muito poluidor.

O motor poderá ficar danificado se funcionar com quantidade insuficiente de óleo de lubrificação.

E' igualmente perigoso encher excessivamente com óleo de lubrificação o motor , porque um aumento brusco de rotações do motor poderá causar a sua combustão.

Além disso, é perigoso introduzir óleo acima do nível máximo (MAX) porque a sua combustão pode provocar um brusco aumento da velocidade de rotação

Utilizar óleo de lubrificação apropriado afim de proteger o motor. Nada influencia mais o rendimento e a duração do seu motor que óleo de lubrificação utilizado.

Se um óleo inferior àquele prescrito é empregue ou se o óleo não for trocado regularmente, haverá um aumento dos riscos de gripagem do pistão, de colagem dos segmentos e um desgaste prematuro da camisa dos cilindros, dos rolamentos e outros componentes móveis. Neste caso a duração do motor será notoriamente curta. E' recomendado utilizar um óleo que tenha a viscosidade apropriada para a temperatura ambiente em que o motor funcione, para a sua determinação utilizar a tabela da pag. 70-72.

PRESCRIBED LUBRICANT - OLIO PRESCRITTO - HUILE INDIQUÉE
 VORGESCHRIEBENE SCHMIERÖLE - ACEITE RECOMENDADO - ÓLEO RECOMENDADO

5 W 40 Synthetic	specifications specifiche spécification Spezifikation especificado especificação	API SJ/CF 4 ACEA A3-96 B3-96 MIL - L-46152 D/E
-------------------------	---	---

ENGINES OIL CAPACITY - CAPACITÀ OLIO MOTORI - CAPACITÉ HUILE MOTEURS ÖLINHALT MOTOREN - CAPACIDAD ACEITE MOTORES - CAPACIDADE DE OLEO DE MOTORES		KDW 502	KDW 702	KDW 1003	KDW 1404
Oil volume at max level (filter included) Volume olio al livello max (filtro olio incluso) Volume huile au niveau max (filtre à huile inclus) Maximum Ölvolumen (ÖlfILTER eingeschlossen) Volumen aceite al maximo (filtro de oleo incluido) Volume de oleo no nivel maximo (filtro de oleo incluido)	Sheet STD oil sump. Coppa olio standard in lamiera. Carter huile STD en tôle. Standardölwanne aus Blech. Cártar ESTÁNDAR de chapa. Cártar óleo padrão de chapa	Litri (Quarts) 1,5 (1,6)	Litres 1,6 (1,7)	Liter 2,4 (2,5)	Litros 3,2 (3,3)
	ENHANCED aluminium oil sump. Coppa olio MAGGIORATA in alluminio. Carter huile SURDIMENSIONNÉ d'aluminium. VERGRÖSSERTE Aluminiumölwanne. Cártar de aceite SOBREDIMENSIONADO de aluminio. Cártar do óleo de alumínio AUMENTADO.	Litri (Quarts) 2,5 (2,6)	Litres 2,5 (2,6)	Liter 3,8 (4,0)	Litros 5,2 (5,5)
Oil volume at max level (without filter) Volume olio al livello max (senza filtro olio) Volume huile au niveau max (sans filtre à huile) Maximum Ölvolumen (Ohne ÖlfILTER) Volumen aceite al maximo (sin filtro de oleo) Volume de oleo no nivel maximo (sem filtro de oleo)	Sheet STD oil sump. Coppa olio standard in lamiera. Carter huile STD en tôle. Standardölwanne aus Blech. Cártar ESTÁNDAR de chapa. Cártar óleo padrão de chapa	Litri (Quarts) 1,4 (1,5)	Litres 1,5 (1,6)	Liter 2,3 (2,4)	Litros 3,0 (3,2)
	ENHANCED aluminium oil sump. Coppa olio MAGGIORATA in alluminio. Carter huile SURDIMENSIONNÉ d'aluminium. VERGRÖSSERTE Aluminiumölwanne. Cártar de aceite SOBREDIMENSIONADO de aluminio. Cártar do óleo de alumínio AUMENTADO.	Litri (Quarts) 2,4 (2,5)	Litres 2,4 (2,5)	Liter 3,7 (3,9)	Litros 5,1 (5,4)

API / MIL SEQUENCES - SEQUENZE API / MIL - SEQUENCES API / MIL - API / MIL-SEQUENZEN - SECUENCIAS API / MIL - SEQUÊNCIAS API / MIL

A.P.I (American Petroleum Institute)

- MIL - Engine oil U.S. military specifications released for logistic reasons
 - Specifica militare U.S.A. per oli motore rilasciata per motivi logistici A.P.I.
 - Spécification militaire des États-Unis pour les huiles moteur délivrée pour des motifs logistiques
 - Militär-Spezifikation USA für Motoröle, erlassen aus logistischen Gründen
 - Especificación militar EE.UU. para aceites motor otorgada por razones logísticas
 - Especificação militar E.U.A. para óleos de motor, emitida por motivos logísticos

API	CH-4	CG-4	CF-4	CF-2	CF	CE	CD	CC	
MIL			L- 46152 D / E						

- ACEA - European Automobile Manufacturers Association - Verband der Europäischen Automobilhersteller
 - Associazione dei Costruttori Europei Automobilistici - Asociación de Constructores Europeos de Automóviles
 - Association des Constructeurs d'automobiles européens - Associação dos Construtores Europeus Automobilísticos

**NORME / SEQUENZE ACEA - NORMES / SEQUENCES ACEA - ACEA REGULATIONS / SEQUENCES
VORSCHRIFTEN ACEA-SEQUENZEN - NORMAS / SECUENCIAS ACEA - NORMAS / SEQUÊNCIAS ACEA**

LIGHT DUTY DIESEL ENGINES - DIESEL LEGGERI - DIESEL LÉGER - DIESELMOTOREN FÜR LEICHTE ARBEITEN - DIESEL LIGERO - GASOLIO TIPO LEVE

- B1 =** Low-viscosity, for frictions reduction
 Bassa viscosità, per riduzione attriti
 Basse viscosité, pour réduction frottements
 Niedrige Viskosität wegen verminderter Reibung
 Baja viscosidad, para reducir la fricción
 Baixa viscosidade, para reduzir os atritos

B2 = Standard

- B3 =** High performances (indirect injection)
 Elevate prestazioni (iniezione indiretta)
 Performances élevées (injection indirecte)
 Hohe Leistung (indirekte Einspritzung)
 Elevadas prestaciones (inyección indirecta)
 Rendimentos elevados (injeção indirecta)

- B4 =** High quality (direct injection)
 Elevata qualità (iniezione diretta)
 Qualité élevée (injection directe)
 Hohe Qualität (direkte Einspritzung)
 Elevada calidad (inyección directa)
 Qualidade elevada (injeção directa)

HEAVY DUTY DIESEL ENGINES - DIESEL PESANTI - DIESEL LOURD - DIESELMOTOREN FÜR SCHWERE ARBEITEN - DIESEL PESADO - GASOLIO TIPO PESADO

E2 = Standard

- E3 =** Heavy conditions (Euro 1 - Euro 2 engines)
 Condizioni gravose (motori Euro 1 - Euro 2)
 Conditions particulièrement lourdes (moteurs Euro 1 - Euro 2)
 Erschwerte Bedingungen (Motoren Euro 1 - Euro 2)
 Condiciones exigentes (motores Euro 1 - Euro 2)
 Condições gravosas (motores Euro 1 - Euro 2)

- E4 =** Heavy conditions (Euro 1 - Euro 2 - Euro 3 engines)
 Condizioni gravose (motori Euro 1 - Euro 2 - Euro 3)
 Conditions particulièrement lourdes (moteurs Euro 1 - Euro 2 - Euro 3)
 Erschwerte Bedingungen (Motoren Euro 1 - Euro 2 - Euro 3)
 Condiciones exigentes (motores Euro 1 - Euro 2 - Euro 3)
 Condições gravosas (motores Euro 1 - Euro 2 - Euro 3)

- E5 =** High performances in heavy conditions (Euro 1 - Euro 2 - Euro 3 engines)
 Elevate prestazioni in condizioni gravose (motori Euro 1 - Euro 2 - Euro 3)
 Performances élevées dans des conditions particulièrement lourdes (moteurs Euro 1 - Euro 2 - Euro 3)
 Hohe Leistungen unter erschwerten Bedingungen (Motoren Euro 1 - Euro 2 - Euro 3)
 Elevadas prestaciones en condiciones exigentes (motores Euro 1 - Euro 2 - Euro 3)
 Rendimentos elevados em condições gravosas (motores Euro 1 - Euro 2 - Euro 3)

Refueling.
Rifornimento combustibile
Ravitaillement combustible.
Kraftstoff einfüllen.
Suministración combustibile.
Reabastecimiento combustivel



To avoid explosions or fire outbreaks, do not smoke or use naked flames during the operations.

Fuel vapours are highly toxic.

Only carry out the operations outdoors or in a well ventilated place.

Keep your face well away from the plug to prevent harmful vapours from being inhaled.

Dispose of fuel in the correct way and do not litter as it is highly polluting.

When refuelling, it is advisable to use a funnel to prevent fuel from spilling out.

The fuel should also be filtered to prevent dust or dirt from entering the tank.

Use the same type of diesel fuel as used in cars.

Use of other types of fuel could damage the engine.

Do not use dirty diesel fuel or mixtures of diesel fuel and water since this would cause serious engine faults.

Non fumare o usare fiamme libere durante le operazioni onde evitare esplosioni o incendi.

I vapori di combustibile sono altamente tossici, effettuare le operazioni solo all'aperto o in ambienti ben ventilati.

Non avvicinarsi troppo al tappo con il viso per non inalare vapori nocivi.

Non disperdere in ambiente il combustibile in quanto altamente inquinante.

Per effettuare il rifornimento è consigliato l'impiego di un imbuto onde evitare fuoriuscite di combustibile, si consiglia inoltre il filtraggio per evitare che polvere o sporczia entrino nel serbatoio.

Impiegare gasolio di tipo automobilistico.

L'uso di combustibile non raccomandato potrebbe danneggiare il motore.

Non impiegare gasolio sporco o miscele gasolio-acqua perchè ciò causerebbe gravi

problemi al motore.

Ne fumez pas et n'utilisez pas des flammes libres pendant les opérations - Risques d'incendie et d'explosion!!

Les vapeurs de combustible sont hautement toxiques.

Effectuez les opérations uniquement en plein air ou dans des locaux bien ventilés.

N'approchez pas votre visage du bouchon pour éviter d'inspirer des vapeurs nocives.

Ne jetez le combustible dans la nature car il est hautement polluant.

Nous vous recommandons d'utiliser un entonnoir pour éviter les fuites de combustible pendant les ravitaillements.

Nous vous conseillons de filtrer pour éviter que la poussière ou la saleté entre dans le réservoir. Utilisez du gazole de type automobile.

L'utilisation de combustible non recommandé pourrait endommager le moteur.

N'utilisez pas du gazole sale ou des mélanges gazole-eau car ils créeraient des problèmes graves au moteur.

Während dieser Vorgänge nicht rauchen und keine freien Flammen benutzen, um Explosionen und Brand zu vermeiden.

Die Verbrennungsgase sind sehr giftig.

Die Vorgänge daher nur im Freien oder in gut belüfteten Räumen ausführen.

Das Gesicht nicht zu weit an den Stopfen annähern, um keine schädlichen Dämpfe einzuzatmen.

Den Kraftstoff vorschriftsmäßig entsorgen, weil er ein stark verschmutzender Stoff ist.
Zum Nachfüllen von Kraftstoff sollte immer ein Trichter verwendet werden, damit kein Kraftstoff überläuft.
Der Kraftstoff sollte auch gefiltert werden, damit kein Schmutz oder Staub in den Tank gelangt.
Verwenden Sie Dieselmotorkraftstoff für Kraftfahrzeuge.
Wird ein anderer Kraftstoff verwendet, kann das zu Motorschäden führen.
Keinen verschmutzten oder mit Wasser vermischten Dieselmotorkraftstoff benutzen, weil es sonst zu schweren Problemen am Motor kommen kann.

No fumar ni usar llamas libres durante las operaciones para evitar explosiones o incendios.
Los vapores de combustión son muy tóxicos, efectuar las operaciones sólo al abierto o en ambientes bien ventilados.
No acercarse demasiado al tapón con la cara para no inhalar vapores nocivos.
No provocar pérdidas de combustible en el ambiente ya que el mismo posee un elevado poder contaminante.
Para efectuar el abastecimiento se aconseja el uso de un embudo para evitar derramamientos de combustible, se aconseja además la filtración para evitar que polvo o suciedad entren en el depósito.
Emplear gasoil del tipo automovilístico.
El uso de combustible diverso al indicado puede provocar daños al motor.
No emplear gasoil sucio ni mezclas gasoil-agua, porque causaríamos graves problemas al motor.

Não fumar nem usar chamas vivas durante as operações para evitar o perigo de explosões ou incêndios.
Os vapores do combustível são muito tóxicos e portanto estas operações devem ser feitas exclusivamente ao ar livre ou em ambientes bem arejados.
Não aproximar o rosto demasiado perto do tampão para evitar a inalação de vapores nocivos.
Não dispersar no ambiente o combustível para evitar a poluição do mesmo.
Para efectuar os abastecimentos é aconselhável usar um funil para evitar a dispersão de combustível no ambiente.
Aconselha-se também o uso de um filtro para evitar que poeira ou sujidade possam entrar no depósito.
Usar somente gasóleo de tipo para uso automobilístico.
O uso de combustível não recomendado pode provocar danos no motor.
Não usar gasóleo sujo ou misturado com água porque pode provocar graves problemas no motor.



- Do not fill the fuel tank completely, but just up to 1 cm (0.39 in) from the top of the tank, to provide space for fuel movement. Wipe any fuel spillage from engine before starting.
- Non riempire completamente il serbatoio, ma tenersi a circa 1 cm dal livello massimo, onde permettere un certo movimento del carburante. Prima di avviare, asciugare eventuali fuoriuscite di carburante.
- Il est conseillé de ne pas remplir complètement le réservoir, mais de s'arrêter à 1 cm environ du niveau maximum afin de permettre un peu de mouvement au combustible. Avant de procéder au démarrage, essuyer des éventuelles sorties de combustible.
- Füllen Sie den Tank nicht zum Ueberlaufen, sondern lassen Sie etwa 1 cm bis zur Oberkante des Tanks frei, damit sich der Kraftstoff noch ausdehnen kann. Wischen Sie verschütteten Kraftstoff vor Inbetriebnahme auf.
- No llenar completamente el tanque, sino tenerse a 1 cm. del nivel máximo, para permitir un cierto movimiento del combustible. Antes de poner en marcha, secar eventuales derrames de gasolina.
- Não encher completamente o depósito, mas deixar cerca de 1 cm. antes do nível máximo, para permitir um certo movimento do carburante. Antes do arranque certificar-se de eventuais fugas de gasolina.



Remove fuel tank cap.

Togliere il tappo serbatoio.

Enlever le bouchon réservoir.

Entfernen Sie den Brennstoffein-
fülldeckel.

Sacar el tapón del depósito.

Tirar o tampa depósito.

- Pour the fuel and reassemble
fuel tank cap.

- Versare il combustibile e
rimettere il tappo.

- Verser le carburant et remettre
le bouchon.

- Füllen Sie Kraftstoff ein und
schließend.

- Poner el combustible y montar
el tapón.

- Deitar o combustivel e repor
o tampa.



With low ambient temperatures (-5/8°C) add specific additives to diesel fuel, to avoid paraffine crystals solidification.

In condizioni di temperature ambientali rigide (-5/8° C) additivare il gasolio con additivi specifici onde evitare la formazione di paraffina.

Avec températures ambiante rigoureuses (-5/8°C) joindre au gasoil des additifs spécifiques pour éviter la formation de paraffine.

Mit niedrigen Raumtemperaturen (-5/8°C) besonderen Zusatzstoffen zu Gasöl hinzufügen, um Paraffinbildung zu vermeiden.

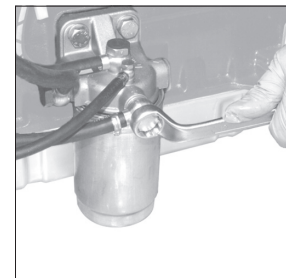
Con temperaturas ambiente rígidas (-5/8°C) adjuntar aditivos específicos al gasóleo, para evitar la formación de parafina.

Com temperaturas ambientais rigorosas (-5/8°C) juntar aditivos específicos ao gasóleo, para evitar formação de parafina.

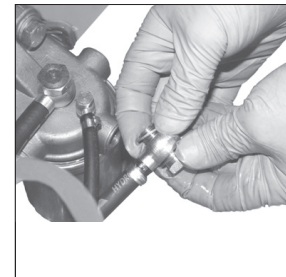


Air bleeding**Disareazione****Desareation****Entlüftung****Purgado del circuito de inyección****Disarejação**

- Unscrew the union bolt connected to the pipe coming from the injection pump overflow.
- Svitare il bullone raccordo collegato al tubo proveniente dal rifiuto pompa iniezione.
- Dévisser le boulon relié au tuyau provenant de l'évacuation de la pompe d'injection.
- Die Anschlussschraube, die an die Leitung angeschlossen ist, die vom Rücklauf der Einspritzpumpe herführt, abschrauben
- Destornillar el tornillo racor conectado al tubo de retorno de la bomba de inyección.
- Desparafuse o parafuso da junção ligada ao tubo procedente da rejeição da bomba injeção.



- Replace the two copper seals of the union bolt.
- Retighten the union bolt provisionally, paying attention not to put in contact the gasket surfaces
- Sostituire le due guarnizioni di tenuta in rame del bullone raccordo.
- Riavvitare il bullone raccordo in modo provvisorio senza portare a contatto le superfici delle guarnizioni
- Remplacer les deux joints d'étanchéité en cuivre du boulon de raccord.
- Révisser le boulon-raccord de manière provisoire sans faire toucher les surfaces des joints
- Die beiden Kupferdichtungen der Anschlussschraube austauschen.
- Die Anschlussschraube provisorisch anschrauben, ohne dass diese die Oberflächen der Dichtungen berührt.
- Sustituir las dos juntas de cobre del tornillo racor.
- Volver a enroscar el tornillo racor de manera provisional evitando que las superficies de las juntas se toquen.
- Substitua as duas junções de retenção de cobre da porca junção.
- Volte a aparafusar o parafuso da junção de modo provisório, sem que as superfícies das guarnições entrem em contacto



Turn the ignition key to first position to power the solenoid valve or the power supply pump.

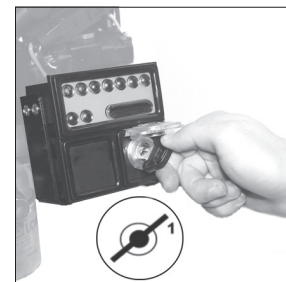
Posizionare la chiave avviamento sul primo scatto per alimentare l'elettrovalvola, o la pompa alimentazione elettrica.

Tourner la clé sur le premier cran pour alimenter l'électrovalve, ou la pompe d'alimentation électrique.

Den Zündschlüssel auf die erste Raste drehen, um das Magnetventil oder die elektrische Kraftstoffpumpe zu speisen.

Colocar la llave de arranque en la primera posición para alimentar la electroválvula o la bomba de alimentación eléctrica.

Colocar a chave de ignição na primeira posição para alimentar a electroválvula, ou a bomba de alimentação eléctrica.



- Operate fuel feeding pump with the lever on the mechanical feeding pump.
- Pompare il combustibile manualmente con la leva sulla pompa alimentazione meccanica.
- Pomper le carburant manuellement avec le levier sur la pompe d'alimentation mécanique.
- Den Kraftstoff durch manuelle Betätigung des Hebels auf der mechanischen Kraftstoffpumpe einpumpen.
- Bombear el combustible manualmente por medio de la palanca sobre la bomba de alimentación mecánica.
- Introduzir o combustível manualmente com a alavanca acima da bomba de alimentação mecânica.



- It is absolutely forbidden to manually run the feeding pump with the engine running
- Evitare tassativamente di azionare il comando manuale della pompa di alimentazione con il motore in rotazione.
- Il est formellement interdit d'actionner la commande manuelle de la pompe d'alimentation avec le moteur tournant.
- Die Handsteuerung der Kraftstoffpumpe darf keinesfalls betätigt werden, wenn der Motor dreht.
- Es obligatorio evitar accionar el mando manual de la bomba de alimentación con el motor en funcionamiento.
- Evitar taxativamente accionar o controlo manual da bomba de alimentação com o motor em rotação.



After venting the circuit, fully tighten the union bolt on the fuel filter

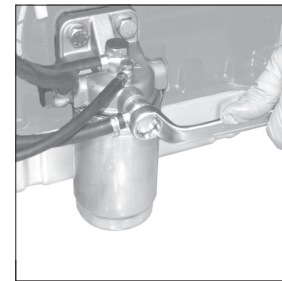
Dopo avere disaereato il circuito serrare a fondo il bullone raccordo sul filtro combustibile.

Après avoir désaéré le circuit, serrer à fond le boulon de raccordement sur le filtre de carburant.

Nach der Entlüftung des Kreislaufs wird die Anschlusschraube auf dem Kraftstofffilter wieder vollständig angezogen

Tras purgar el circuito apretar completamente el tornillo racor en el filtro de combustible.

Depois de desgaseificado o circuito, aperte o parafuso da junção no filtro do combustível até ao fim.



FUEL RECOMMENDATIONS

Purchase diesel fuel in small quantities and store in clean, approved containers. Clean fuel prevents the diesel fuel injectors and pumps from clogging. Do not overfill the fuel tank. Leave room for the fuel to expand. Immediately clean up any spillage during refueling.

Never store diesel fuel in galvanized containers; diesel fuel and the galvanized coating react chemically to each other, producing flaking that quickly clogs filters or causes fuel pump or injector failure.

High sulfur content in fuel may cause engine wear. In those countries where diesel has a high sulfur content, it is advisable to lubricate the engine with a high alkaline oil or alternatively to replace the lubricating oil recommended by the manufacturer more frequently. The regions in which diesel normally has a low sulfur content are Europe, North America, and Australia.

PRESCRIBED LUBRICANT	
Fuel with low sulphur content	API CF4 - CG4
Fuel with high sulphur content	API CF

FUEL TYPE

For best results, use only clean, fresh, commercial-grade diesel fuel. Diesel fuels that satisfy the following specifications are suitable for use in this engine: ASTM D-975 - 1D or 2D, EN590, or equivalent.

FUELS FOR LOW TEMPERATURES

It is possible to run the engine at temperatures below 0°C using special winter fuels. These fuels reduce the formation of paraffin in diesel at low temperatures. If paraffin forms in the diesel, the fuel filter becomes blocked interrupting the flow of fuel.

Fuel can be:

- Summer	up to	0°C
- Winter	up to	-10°C
- Alpine	up to	-20°C
- Arctic	up to	-30°C

BIODIESEL FUEL

Fuels containing less than 20% methyl ester or B20, are suitable for use in this engine. Biodiesel fuels meeting the specification of BQ-9000 or equivalent are recommended. DO NOT use vegetable oil as a biofuel for this engine.

Any failures resulting from the use of fuels other than recommended will not be warranted.

AVIATION FUEL

Aviation fuels suitable for use in this engine include JP5, JP4, JP8 and, JET-A (if 5 percent oil is added).

**EMISSION CONTROL
INFORMATION****ULTRA LOW SULFUR FUEL ONLY**

**EPA /CARB emission label must be attached near
the fuel inlet.**

SPECIFICHE COMBUSTIBILE

Acquistare il combustibile in piccole quantità e conservarlo in contenitori adeguati e puliti. La pulizia del combustibile previene l'ostruzione degli iniettori. Non riempire completamente il serbatoio combustibile. Lasciare spazio al combustibile per espandersi. Pulire immediatamente ogni fuoriuscita di combustibile durante il rifornimento.

Non conservare mai il combustibile in contenitori galvanizzati; il combustibile e il contenitore galvanizzato reagiscono chimicamente, producendo grumi che intasano velocemente i filtri o causano guasti alla pompa iniezione o agli iniettori.

Un alto contenuto di zolfo può provocare l'usura del motore. Nei paesi dove è disponibile solo gasolio con un alto contenuto di zolfo è consigliabile introdurre nel motore un olio lubrificante molto alcalino o in alternativa sostituire l'olio lubrificante consigliato dal costruttore più frequentemente. I paesi dove normalmente il gasolio è a basso contenuto di zolfo sono: Europa, Nord America e Australia.

OLIO CONSIGLIATO	
Carburante con basso contenuto di zolfo	API CF4 - CG4
Carburante con alto contenuto di zolfo	API CF

TIPO DI COMBUSTIBILE

Per ottenere prestazioni ottimali, usare solo carburante diesel disponibile in commercio, nuovo e pulito. I carburanti diesel che rispondono alle specifiche ASTM D-975 - 1D o 2D, EN590, o equivalenti, sono adatti all'uso su questo motore.

COMBUSTIBILI PER LE BASSE TEMPERATURE

Per il funzionamento del motore a temperature inferiori agli 0°C è possibile usare degli speciali combustibili invernali. Questi combustibili limitano la formazione di paraffina nel gasolio alle basse temperature. Se nel gasolio si forma paraffina il filtro combustibile si intasa arrestando il flusso del combustibile.

I combustibili vengono suddivisi in:

- Estivi:.....0°C
- Invernali:.....-10°C
- Alpini:.....-20°C
- Artici:-30°C

CARBURANTE BIODIESEL

I carburanti contenenti meno del 20% di metilestere o B20, sono adatti all'uso su questo motore. I carburanti biodiesel che seguono le specifiche del BQ-9000, EN 14214 o equivalenti, sono raccomandati. NON USARE oli vegetali come biocarburante per questo motore. Qualunque avaria causata dall'uso di carburanti diversi da quelli raccomandati non sarà coperta da garanzia.

CHEROSENE AVIO

I soli combustibili AVIO che possono essere usati in questo motore sono i tipi: JP5, JP4, JP8 e JET-A se viene aggiunto il 5% di olio.

INFORMAZIONI CONTROLLO EMISSIONI

**SOLO CARBURANTE
A CONTENUTO DI ZOLFO ULTRA BASSO**

**l' etichetta emissioni EPA /CARB
deve essere incollata vicino al tappo del serbatoio.**

SPÉCIFICATIONS DU CARBURANT

Acheter le carburant en petites quantités et le conserver dans des conteneurs propres et adéquats. Le nettoyage du carburant empêche les injecteurs de se boucher. Ne pas remplir complètement le réservoir à carburant. Laisser l'espace nécessaire au carburant pour s'étendre. Nettoyer immédiatement toute sortie de carburant pendant le ravitaillement.

Ne jamais conserver le carburant dans des conteneurs galvanisés ; le carburant et le conteneur galvanisé réagissent chimiquement, produisant ainsi de la bavure qui bouche rapidement les filtres et engendre des pannes à la pompe d'injection ou aux injecteurs.

Une forte teneur en soufre peut provoquer l'usure du moteur. Dans les pays où on ne trouve que du gasoil avec une forte teneur en soufre, il est conseillé d'introduire une huile lubrifiante très alcaline dans le moteur ou de vidanger plus souvent l'huile lubrifiante conseillée par le constructeur. Les pays où le gasoil a normalement une faible teneur en soufre sont les suivants : Europe, Amérique du Nord et Australie.

HUILE INDIQUÉE	
Carburant avec une faible teneur en soufre	API CF4 - CG4
Carburant avec une forte teneur en soufre	API CF

TYPE DE CARBURANT

Pour des performances optimales, n'utiliser que du carburant diesel nouveau et propre, disponible dans le commerce.

Les carburants diesel satisfaisant les spécifications ASTM D975 - 1D ou 2D, EN590, ou équivalentes, sont appropriés à l'usage sur ce moteur-ci.

COMBUSTIBLES POUR LES BASSES TEMPÉRATURES

Il est possible d'utiliser des combustibles spéciaux pour l'hiver afin de faire fonctionner le moteur à une température inférieure à 0°C. Ces combustibles limitent la formation de paraffine dans le gasoil à basse température. S'il se forme de la paraffine dans le gasoil, le filtre à combustible se bouche et bloque l'écoulement du combustible.

Les combustibles se divisent en :

- Estivaux jusqu'à 0°C
- Hiveraux jusqu'à -10°C
- Alpains jusqu'à -20°C
- Arctiques jusqu'à -30°C

CARBURANT BODIESEL

Les carburants contenant moins de 20% de méthyl ester ou B20 sont appropriés à l'usage sur ce moteur. On recommande les carburants biodiesel satisfaisant les spécifications du BQ-9000, EN 14214 ou équivalentes. NE PAS UTILISER d'huiles végétales en tant que biocarburant sur ce moteur. Toute panne provoquée par l'utilisation de carburants autres que ceux qui sont recommandés ne sera pas couverte par la garantie.

KÉROSÈNE AVIO

Les seuls combustibles AVIO pouvant être utilisés dans ce moteur sont les suivants : JP5, JP4, JP8 et JET-A à condition d'ajouter 5% d'huile.

INFORMATIONS CONTRÔLE ÉMISSIONS

CARBURANT À TENEUR EN SOUFRE TRÈS FAIBLE

l'étiquette émissions EPA /CARB doit être collée à côté du bouchon du réservoir.

SPEZIFIKATIONEN FÜR DEN KRAFTSTOFF

Der Kraftstoff sollte in kleinen Mengen gekauft und in geeigneten und sauberen Behältern gelagert werden. Die Verwendung von gereinigtem Kraftstoff beugt der Verstopfung der Einspritzdüsen vor. Der Kraftstofftank sollte nicht vollständig gefüllt werden. Die Ausdehnung des Kraftstoffs sollte ermöglicht werden. Bei Kraftstoffaustritten während dem Betanken sollten diese unverzüglich entfernt werden.

Der Kraftstoff sollte keinesfalls in galvanisierten Behältern aufbewahrt werden. Zwischen dem Kraftstoff und dem galvanisierten Behälter kommt es zu chemischen Reaktionen. Dabei entstehen Verklumpungen, die schnell zu Verstopfungen der Filter oder zu Schäden an der Einspritzpumpe oder den Einspritzdüsen führen.

Ein hoher Schwefelgehalt kann zu Motorverschleiß führen. In Ländern, in denen nur Diesel mit hohem Schwefelgehalt erhältlich ist, wird empfohlen, in den Motor entweder stark alkalisches Schmieröl einzufüllen oder das vom Hersteller empfohlene Öl öfter auszutauschen. Länder, in denen Diesel normalerweise einen niedrigen Schwefelgehalt aufweist: Europa, Nordamerika und Australien.

VORGESCHRIEBENE SCHMIERÖLE	
Kraftstoff mit niedrigem Schwefelgehalt	API CF4 - CG4
Kraftstoff mit hohem Schwefelgehalt	API CF

KRAFTSTOFFTYP

Um optimale Leistungen zu gewährleisten, sollte lediglich neuer und sauberer handelsüblicher Diesel-Kraftstoff verwendet werden. Die Diesel-Kraftstoffe, die den Spezifikationen ASTM D-975 - 1D oder 2D, EN590 entsprechen oder gleichwertig sind, sind für die Verwendung auf diesem Motor geeignet.

KRAFTSTOFFE FÜR NIEDRIGE TEMPERATUREN

Für den Motorbetrieb bei Temperaturen unter 0°C können spezielle Winterkraftstoffe verwendet werden. Diese Kraftstoffe vermindern bei niedrigen Temperaturen die Paraffinbildung im Diesel. Wenn es im Diesel zur Paraffinbildung kommt, verstopft der Kraftstofffilter und der Kraftstofffluss wird unterbrochen.

Die Kraftstoffe lassen sich wie folgt einteilen:	- Sommerkraftstoffe	bis	0°C
	- Winterkraftstoffe	bis	-10°C
	- Alpin-Winterkraftstoffe	bis	-20°C
	- Arktische Winterkraftstoffe	bis	-30°C

KRAFTSTOFF BIODIESEL

Kraftstoffe, die weniger als 20% Methylester oder B20 enthalten, sind für die Verwendung auf diesem Motor geeignet. Biodiesel-Kraftstoffe, die den Spezifikationen BQ-9000, EN 14214 entsprechen oder gleichwertig sind, werden empfohlen. Pflanzenöle dürfen NICHT als Biokraftstoffe für diesen Motor benutzt werden. Havarien jeder Art, die auf die Verwendung anderer als der empfohlenen Kraftstoffe zurückzuführen sind, werden durch die Garantie nicht gedeckt.

FLUGKEROSIN

Die einzigen Flugkraftstoffe, die bei diesem Motor verwendet werden dürfen, sind: JP5, JP4, JP8 und JET-A, wenn 5% Öl beigemischt werden.

INFORMATIONEN EMISSIONSKONTROLLE

**AUSSCHLIESSLICH KRAFTSTOFF MIT
ÄUSSERST GERINGEM SCHWEFELGEHALT**

**Der Aufkleber Emissionen EPA /CARB muss in der
Nähe des Tankstopfens angebracht werden.**

ESPECIFICACIONES DEL COMBUSTIBLE

Comprar el combustible en pequeñas cantidades y guardarlo en recipientes adecuados y limpios. La limpieza del combustible previene la obstrucción de los inyectores. No llenar completamente el depósito de combustible. Dejar espacio para que el combustible pueda expandirse. Limpiar inmediatamente los derrames de combustible durante el rellenado.

No conservar jamás el combustible en recipientes galvanizados; el combustible y el recipiente galvanizado reaccionan químicamente, produciendo grumos que obstruyen rápidamente los filtros o causan averías en la bomba de inyección o en los inyectores.

Un alto contenido en azufre puede provocar el desgaste del motor. En los países donde el gasóleo tiene un alto contenido en azufre, se aconseja introducir en el motor un aceite lubricante muy alcalino o como alternativa sustituir el aceite lubricante recomendado por el fabricante más a menudo. Los países donde normalmente el gasóleo tiene un bajo contenido en azufre son: Europa, Norte de América y Australia.

ACEITE RECOMENDADO	
Carburante con bajo contenido en azufre	API CF4 - CG4
Carburante con alto contenido en azufre	API CF

TIPO DE COMBUSTIBLE

Para obtener óptimas prestaciones, usar solo carburante diésel, de venta en los comercios, nuevo y limpio. Los carburantes diésel que cumplen con las especificaciones ASTM D-975 - 1D o 2D, EN590, o equivalentes, son adecuados para su uso en este tipo de motor.

COMBUSTIBLES PARA BAJAS TEMPERATURAS

Para el funcionamiento del motor a temperaturas inferiores a 0°C es posible usar combustibles de invierno especiales. Estos combustibles limitan la formación de parafina en el gasóleo a bajas temperaturas. Si en el gasóleo se forma parafina el filtro del combustible se obstruye deteniendo el flujo del combustible.

Los combustibles se subdividen en:

- De verano	hasta:	0°C
- De invierno	hasta	-10°C
- Alpinos	hasta	-20°C
- Árticos	hasta	-30°C

CARBURANTE BIODIÉSEL

Los carburantes que contienen menos del 20% de metiléster o B20, son adecuados para el uso en este tipo de motor. Se recomienda el uso de carburantes biodiésel que cumplen con las especificaciones de las normas BQ-9000, EN 14214 o equivalentes. NO USAR aceites vegetales como biocarburante para este motor. Aquellas averías originadas por el uso de carburantes diferentes a aquellos recomendados no estarán cubiertas por la garantía.

QUEROSENO DE AVIACIÓN

Los únicos combustibles de aviación que pueden usarse en este motor son: JP5, JP4, JP8 y JET-A si se añade el 5% de aceite.

**INFORMACIONES RELATIVAS AL CONTROL
DE LAS EMISIONES****SÓLO CARBURANTE ULTRA BAJO EN
AZUFRE****La etiqueta relativa a las emisiones EPA /
CARB debe estar pegada cerca del tapón del
depósito.**

ESPECIFICAÇÕES DO COMBUSTÍVEL

Adquira combustível em pequenas quantidades e guarde-o em recipientes adequados e limpos. A limpeza do combustível evita a obstrução dos injectores. Não encha completamente o depósito do combustível. Deixe espaço para que o combustível se expanda. Limpe imediatamente sempre que ocorrer uma saída de combustível durante o abastecimento.

Nunca guarde o combustível em recipientes galvanizados; o combustível e o recipiente galvanizado reagem quimicamente, produzindo grãos que bloqueiam rapidamente os filtros ou causam avarias na bomba de injeção ou nos injectores.

Um conteúdo alto de enxofre pode provocar o desgaste do motor. Nos países onde for disponível apenas gasóleo com um alto conteúdo de enxofre é aconselhável introduzir no motor um óleo lubrificante muito alcalino ou, em alternativa, substituir o óleo lubrificante aconselhado pelo fabricante mais frequentemente. Os países onde normalmente o gasóleo é com baixo conteúdo de enxofre são: Europa, América do Norte e Austrália.

ÓLEO RECOMENDADO	
Carburante com baixo conteúdo de enxofre	API CF4 - CG4
Carburante com alto conteúdo de enxofre	API CF

TIPO DE COMBUSTÍVEL

Para obter uma óptima prestação, utilize apenas carburante diesel disponível no comércio, novo e limpo. Os carburantes diesel que cumprem as especificas ASTM D-975 - 1D ou 2D, EN590, ou equivalentes, são adequados para utilização neste motor.

COMBUSTÍVEIS PARA BAIXAS TEMPERATURAS

Para o funcionamento do motor a temperaturas inferiores a 0°C é possível utilizar uns combustíveis invernais especiais. Estes combustíveis limitam a formação de parafina no gasóleo a baixas temperaturas. Se no gasóleo se formar parafina o filtro do combustível entupir-se-á parando o fluxo do combustível.

Os combustíveis dividem-se em:

- De Verão	até	0°C
- De Inverno	até	-10°C
- Alpinos	até	-20°C
- Árticos	até	-30°C

CARBURANTE BIODIESEL

Os carburantes que contêm menos de 20% de éster metílico ou B20 são adequados para utilização neste motor. Recomendam-se os carburantes biodiesel que cumprem as especificações do BQ-9000, EN 14214 ou equivalentes. NÃO UTILIZE óleos vegetais, como biocarburante, para este motor. Qualquer avaria causada pela utilização de carburantes diferentes dos recomendados, não estará abrangida pela garantia.

QUEROSENE AVIO

Os únicos combustíveis AVIO que podem ser utilizados neste motor são os do tipo: JP5, JP4, JP8 e JET-A se for adicionado 5% de óleo.

INFORMAÇÕES SOBRE O CONTROLO DE EMISSÕES

APENAS CARBURANTE COM CONTEÚDO ULTRA BAIXO DE ENXOFRE

a etiqueta de emissões EPA /CARB deve encontrar-se colada perto da tampa do depósito.

**USE
USO
EMPLOI
BEDIENUNG
UTILISACION
UTILIZAÇÃO**

Topping up and checking the oil level must be done with the engine switched off and cool, and with the engine in a horizontal position.

The used engine oil can cause skin-cancer if kept frequently in contact for prolonged periods. If contact with oil cannot be avoided, wash carefully your hands with water and soap as soon as possible. Do not disperse the oil in the ambient, as it has a high pollution power.

Il rifornimento e il controllo livello olio deve essere effettuato a motore spento, freddo e con il motore in posizione orizzontale.

L'olio motore esausto può essere causa di cancro alla pelle se lasciato ripetutamente a contatto e per periodi prolungati.

Se il contatto con l'olio fosse inevitabile, si consiglia di lavarsi accuratamente le mani con acqua e sapone non appena possibile.

Non disperdere l'olio esausto in ambiente in quanto altamente inquinante.

Le ravitaillement et le contrôle du niveau d'huile doivent s'effectuer avec le moteur éteint, froid et en position horizontale.

L'huile moteur épuisée peut être la cause de cancer de la peau si laissée fréquemment à contact pour des périodes prolongées.

Si le contact avec l'huile est inévitable, se laver les mains à l'eau et savon avec soin dès que possible.

Ne pas vidanger l'huile épuisée dans le milieu, car elle a un haut niveau de pollution.

Für die Vorgänge zum Tanken und zur Ölstandkontrolle muss sich der Motor in horizontaler Position befinden und ausgeschaltet und kalt sein.

Schmieröl kann Hautkrebs erzeugen, wenn es häufig in Hautkontakt kommt. Kann ein Kontakt nicht vermieden werden, sollte man sich so schnell wie möglich die Hände gründlich waschen. Wegen dem hohen Grad der Umweltverschmutzung, ist Sorge zu tragen, daß kein Öl ins Erdreich.

El repostado y el control del nivel del aceite deben efectuarse con el motor apagado, frío y en posición horizontal.

El aceite del motor sucio (usado) puede ser causa de cancer de piel, si es repetidamente ó prolongado su contacto. Si el contacto con el aceite fuese inevitable, se aconseja lavarse adecuadamente las manos con jabon lo antes posible. Non dispersar o tirar el aceite usado: por ser de un alto nivel de contaminante.

O enchimento e o controle do nível de óleo devem ser efetuados com o motor posicionado horizontalmente, parado e frio.

O óleo velho do motor pode provocar cancro na pele se entrar frequentemente em contacto e por períodos prolongados com a mesma. No caso em que o contacto com o óleo seja inevitável, aconselha-se lavar bem as mãos com água e sabão assim que for possível. Não dispersar o óleo velho no ambiente porque é muito poluidor.

Fill engine with oil.
Rifornimento olio motore.
Ravitaillement huile moteur.
Öl-auffüllen.
Suministración aceite motor.
Reabastecimento óleo motor.

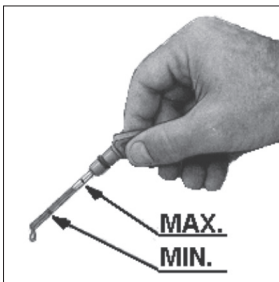


- The engine may be damaged if operated with insufficient lube oil. It is also dangerous to supply too much lube oil to the engine because a sudden increase in engine rpm could be caused by its combustion.
- Il motore può danneggiarsi se fatto lavorare con insufficiente olio. È inoltre pericoloso immettere troppo olio perchè la sua combustione può provocare un brusco aumento della velocità di rotazione.
- Le moteur pourrait être endommagé s'il fonctionne avec une quantité insuffisante d'huile de lubrification. Il est également dangereux de fournir excessivement de l'huile de lubrification au moteur car une augmentation brusque des tours/minute du moteur pourrait causer sa combustion.
- Bei unzureichender Schmierölmenge kann der Motor Schaden erleiden. Zuviel Schmiröl ist ebenfalls gefährlich, denn seine Verbrennung kann zu plötzlichem Anstieg der motordregzahl führen.
- El motor puede dañarse si está operado con una cantidad insuficiente de aceite de lubricación. Es también peligroso suministrar una cantidad excesiva de aceite de lubricación al motor debido a que una aumento repentino de los RPM del motor puede causar su combustión.
- O motor poderá ficar danificado se funcionar com quantidade insuficiente de óleo de lubrificação. E' igualmente perigoso encher excessivamente com óleo de lubrificação o motor , porque um aumento brusco de rotações do motor poderá causar a sua combustão.

- Remove the oil filler cap and oil dipstick - Top up with oil, making sure not to exceed the maximum level (MAX) For the amount and type of oil required, see p. 70-72.
- Togliere il tappo rifornimento olio e l'asta livello olio - Rifornire con olio, non oltrepassando il livello massimo (MAX). Per la quantità e il tipo di olio prescritto, vedi pag. 70-72.
- Retirer le bouchon de ravitaillement d'huile et la jauge à huile - Ravitailler en huile sans dépasser le niveau maximum (MAX). Pour la quantité et le type d'huile nécessaire, voir p. 70-72.
- Den Verschluss zum Nachfüllen von Öl und den Ölmesstab entfernen - Öl nachfüllen, aber den maximalen Füllstand (MAX) nicht überschreiten. Für die Menge und Art von Öl erforderlich, siehe p. 70-72.
- Quite el tapón de repostado de aceite y la varilla del nivel del aceite - Reposte con aceite, sin sobrepasar el nivel máximo (MAX) . Por la cantidad y tipo de aceite requerido, véase p. 70-72.
- Remova o tampão de enchimento de óleo e a haste do nível de óleo - Complete com óleo, sem ultrapassar o nível máximo (MAX) . Para a quantidade eo tipo de óleo necessário, ver p. 70-72.



- Clean the oil dipstick, insert it correctly and make sure the level is almost full. If required, top up and make sure the maximum level (MAX) is not exceeded. Make sure that is nearly at max. Fit the dipstick correctly back in place.
- Pulire l'asta livello olio, inserirla correttamente e controllare che il livello sia quasi al massimo, se necessario rabboccare non oltrepassando il livello massimo (MAX) . Reinsere in modo corretto l'asta livello olio e rimettere il tappo.
- Nettoyer la jauge à huile, l'introduire correctement, contrôler que le niveau soit presque au maximum et remplir si nécessaire sans dépasser le niveau maximum (MAX). Verifier que le niveau soit presque au maximum. Remettre correctement en place la jauge d'huile.
- Den Ölmesstab reinigen, ihn wieder korrekt einführen und prüfen, ob der Füllstand beinahe auf dem Maximum ist, bei Bedarf nachfüllen und dabei den maximalen Füllstand (MAX) nicht überschreiten. Kontrollieren dass der Ölstand fast Maximum zeigt. Den Ölmeßstab auf korrekte Weise einstecken.
- Limpie la varilla de nivel del aceite, introduzcala correctamente y controle que el nivel esté casi al máximo, si es necesario reposte sin sobrepasar el nivel máximo (MAX). Controlar que el nivel se encuentre casi al máximo. Reintroducir en modo correcto la varilla nivel aceite.
- Limpe a haste do nível de óleo, insira-a corretamente e verifique se o nível está quase no máximo, completando com óleo, se necessário, mas sem ultrapassar o nível máximo (MAX) . Controlar que o nível seja quase ao maximo. Introduzir corretamente a haste do nível do óleo.



- Make sure that is nearly at max. Fit the dipstick correctly back in place.
- Controllare che il livello sia quasi al massimo. Reinserire in modo corretto l'asta livello olio e rimettere il tappo.
- Verifier que le niveau soit presque au maximum. Remettre correctement en place la jauge d'huile.
- Kontrollieren dass der Ölstand fast Maximum zeigt. Den Ölmeßstab auf korrekte Weise einstecken.
- Controlar que el nivel se encuentre casi al máximo. Reintroducir en modo correcto la varilla nivel aceite.
- Controlar que o nivel seja quase ao máximo. Introduzir correctamente a haste do nível do óleo.

- Coolant refueling.
- **Rifornimento liquido di raffreddamento.**
- **Ravitaillement liquide Réfrigérant.**
- **Kühlflüssigkeit auffüllen.**
- **Suministración liquido para refrigeración.**
- **Reabastecimento liquido de esfriamento.**



The fluid coolant circuit is pressurized. Inspections must only be made when the engine has cooled and even in this case, the radiator or expansion chamber plug must be unscrewed with the utmost caution.

If an electric fan is installed, do not approach a hot engine since the fan itself could start up even when the engine is at a standstill. Coolant fluid is polluting. It must therefore be disposed of in the correct way. Do not litter.

Il circuito di raffreddamento a liquido è in pressione, non effettuare controlli prima che il motore si sia raffreddato ed anche in quel caso aprire con cautela il tappo del radiatore o del vaso di espansione.

Nel caso sia prevista una elettroventilata non avvicinarsi a motore caldo perché potrebbe entrare in funzione anche a motore fermo.

Il liquido di raffreddamento è inquinante, quindi deve essere smaltito nel rispetto dell'ambiente.

Le circuit de refroidissement par liquide est sous pression. Ne faites pas de contrôle tant que le moteur n'a pas refroidi et même dans ce cas ouvrez le bouchon du radiateur ou du vase d'expansion très prudemment.

En présence d'un électro-ventilateur ne vous approchez pas du moteur encore chaud car il pourrait se remettre en marche même s'il est arrêté.

Le liquide de refroidissement est polluant, il faut donc l'éliminer selon les normes de protection de l'ambiente.

Der mit Flüssigkeit gefüllte Kühlkreislauf steht unter Druck. Keine Kontrollen ausführen, bevor der Motor abgekühlt ist. Auch dann den Verschlussstopfen des Kühlers oder des Ausdehnungsgefäßes sehr vorsichtig öffnen.

Falls ein Elektrolüfter vorgesehen ist, halten Sie bei warmem Motor einen Sicherheitsabstand ein, weil er auch bei stehendem Motor anlaufen kann. Die Kühlflüssigkeit ist ein Schadstoff, der zum Umweltschutz als solcher zu entsorgen ist.

El circuito de refrigeración con líquido está bajo presión, no efectuar controles antes que se enfríe el motor y aún luego abrir con cuidado el tapón del radiador o del depósito de expansión.

Si ha sido prevista una electroválvula no acercarse con el motor caliente porque podría funcionar incluso con el motor parado.

El líquido de refrigeración es contaminante, eliminarlo por lo tanto conformemente con las normas para la protección ambiental.

O circuito de arrefecimento a líquido encontra-se sob pressão. Não efectuar controles antes que o motor esteja arrefecido e também neste caso abrir com cautela o tampão do radiador ou do depósito de expansão.

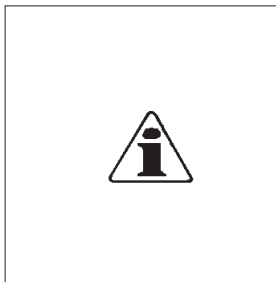
No caso em que esteja montada uma ventoinha eléctrica não aproximar-se ao motor quente porque poderia entrar em funcionamento também com o motor parado.

O líquido de arrefecimento é poluente e portanto deve ser eliminado no respeito do ambiente.

Prescribed coolant.
Refrigerante prescritto.
Réfrigérant recommandé.
Erforderliche Kühlflüssigkeit.
Líquido refrigeración
recomendado.
Refrigerante prescritto.

50 %
ANTIFREEZE

50 % Water - Acqua
Eau - Wasser
Água - Água



- The use of anti-freeze protection liquid ANTIFREEZE is recommended mixed with water, preferably decalcified.
The freezing point of the cooling mixture depends on the product concentration in water.
It is therefore recommended to use a 50% diluted mixture which guarantees a certain degree of overall protection.
As well as lowering the freezing point, the permanent liquid also raises the boiling point.
- Si raccomanda di usare liquido anticongelante e protettivo ANTIFREEZE miscelato con acqua possibilmente decalcificata.
Il punto di congelamento della miscela refrigerante è in funzione della concentrazione del prodotto in acqua.
Si consiglia pertanto una miscela diluita al 50 % che garantisce un grado di protezione generale.
Oltre che abbassare il punto di congelamento il liquido permanente ha anche la caratteristica di innalzare il punto di ebollizione.
- Il est recommandé d'utiliser du liquide antigél de protection ANTIFREEZE mélangé à l'eau si possible décalcifiée.
Le point de gel du mélange réfrigérant dépend de la concentration du produit en eau.
Il est donc conseillé d'utiliser un mélange dilué à 50 % qui garantisse un degré de protection général.
Mis à part le fait d'abaisser le point de gel, le liquide permanent a également la caractéristique d'augmenter le point d'ébullition.
- Es wird empfohlen, ein Frostschutzmittel ANTIFREEZE zu verwenden, das mit möglichst kalkfreiem Wasser verdünnt wird.
Der Gefrierpunkt des Kühlmittels hängt von der Konzentration des Produkts im Wasser.
Es wird daher eine zu 50 % verdünnte Mischung empfohlen, die einen allgemeinen Schutzgrad bietet.
Neben einer Senkung des Gefrierpunkts hat die Dauerflüssigkeit auch die Eigenschaft, den Siedepunkt zu erhöhen.
- Se recomienda utilizar líquido anticongelante y de protección ANTIFREEZE añadiéndole agua, posiblemente descalcificada.
El punto de congelación de la mezcla refrigerante depende de la concentración del producto en el agua.
Por tanto, se aconseja una mezcla diluida al 50 % que asegure un grado de protección general.
Además de bajar el punto de congelación, el líquido permanente tiene también la característica de aumentar el punto de ebullición.
- Aconselha-se a utilizar líquido anticongelante e protector ANTIFREEZE misturado com água possivelmente descalcificada.
O ponto de congelamento da mistura refrigerante é conforme a concentração do produto na água.
Aconselha-se portanto uma mistura diluída a 50 % que garante um grau de proteção geral.
Além de diminuir o ponto de congelamento, o líquido permanente tem também a característica de aumentar o ponto de ebulição.

- Remove cap and pour coolant into radiator.
- Togliere il tappo e versare il liquido nel radiatore.
- Enlever le bouchon et verser le liquide dans le radiateur.
- Deckel öffnen und Kühlfüssigkeit einfüllen.
- Quitar el tapón y poner el liquido en el radiator.
- Tirar o tampa e deitar o liquido no radiador.



- If coolant does not cover tubes fill until they are covered by-a ~ 5 mm fluid layer. Put cap back on radiator.
- Il liquido deve ricoprire i tubi all'interno del radiatore di ~ 5 mm. Rimettere il tappo del radiatore.
- Si le liquide ne recouvre pas les tuyaux réfrigérants, remplir jusqu'à le couverture de tuyaux de ~ 5 mm. Remette le bouchon radiateur.
- Falls Kühlfüssigkeit zu niedrig - nachfüllen bis Rohre 5 mm über Kühlerrohren sein. Kühlerverschlussdeckel aufsetzen.
- Si el líquido no cubre los tubos de refrigeración, rellenar hasta cubrirlos de ~ 5 mm. Colocar de nuevo el tapón del radiador.
- Se o líquido não cobre os tubos de esfriamento, encher até cobrir os tubos de ~ 5 mm. Repor o tampa do radiador.

- If the engine has no separate compensating tank, pour in fluid until reaching the maximum level mark.
- Con motori provvisti di serbatoio compensatore separato, introdurre il liquido fino al riferimento di livello massimo.
- Dans les moteurs dotés de réservoir compensateur séparé, ravaillez jusqu'au repère de niveau maximum
- Bei Motoren mit getrenntem Ausgleichstank ist die Flüssigkeit bis zur Kerbe „max.“ einzufüllen.
- Con motores equipados con depósito de compensación separado, introducir el líquido hasta la muesca de nivel de máximo.
- No caso de motores dotados de depósito compensador separado, introducir o líquido até à marca de nível máx.

**Air bleeding of cooling circuit - Disareazione del circuito di raffreddamento - Dèsaèration du circuit de refroidissement
Entlüftung des Kühlkreislaufs - Desaereación del cicuito de refrigeración - Desgaseificação do circuito de arrefecimento**

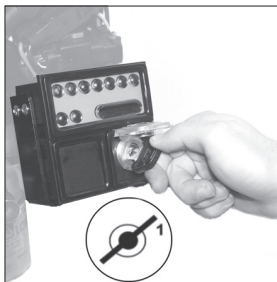
- Start the engine without the radiator cap or the compensation tank cap and keep it running at idle speed, to let the cooling liquid flow and replace any air locks present in the circuit. The liquid level previously set will go down until it becomes steady. Stop the engine and top liquid up. After a few hours of operation, when the engine is cold, it is recommended to check again the cooling liquid level .
- Avviare il motore senza tappo sul radiatore o sul serbatoio compensatore, e tenerlo in funzione, al minimo regime di rotazione, per consentire al liquido refrigerante di sostituirsi alle bolle d'aria rimaste all'interno del circuito. Il livello del liquido fatto precedentemente, si abbasserà sempre più sino a stabilizzarsi. Arrestare il motore e rabboccare. Dopo alcune ore di funzionamento, con il motore freddo è consigliabile riverificare il livello del liquido refrigerante.
- Démarrer le moteur sans bouchon sur le radiateur ou sur le réservoir de compensation. Le faire tourner au régime de rotation minimal pour permettre au liquide de refroidissement de se substituer aux bulles d'air restées à l'intérieur du circuit. Le niveau précédent de liquide aura tendance à baisser jusqu'à sa stabilisation finale. Arrêter le moteur et remplir à ras bords. Après quelques heures de fonctionnement, le moteur froid, vérifier à nouveau le niveau du liquide de refroidissement.
- Den Motor starten und ohne Verschluss auf dem Kühler oder dem Ausgleichsbehälter bei Leerlaufdrehzahl laufen lassen, damit die im Kreislauf verbliebenen Luftblasen durch das Kühlmittel ersetzt werden. Der vorherige Flüssigkeitsstand sinkt immer weiter ab, bis er sich stabilisiert. Den Motor abstellen und nachfüllen. Nach einigen Betriebsstunden wird empfohlen, den Kühlmittelstand nochmals bei kaltem Motor zu überprüfen.
- Arrancar el motor sin tapón en el radiador o en el depósito de compensación y mantenerlo encendido a un régimen de revoluciones mínimo, para permitir que el líquido refrigerante sustituya a las burbujas de aire que se encuentran en el interior del circuito. El nivel del líquido logrado precedentemente, descenderá cada vez más hasta estabilizarse. Detener el motor y recargar. Después de algunas horas de funcionamiento, se aconseja verificar de nuevo el nivel del líquido refrigerante con el motor frío.
- Ligue o motor sem a tampa no radiador ou no depósito compensador, e deixe-o em função, ao mínimo regime de rotação, para permitir ao líquido refrigerante de substituir-se as bolhas de ar que ficaram no interior do circuito
O nível do líquido abastecido precedentemente, se abaxará sempre mais até se estabilizar. Pare o motor e abasteça. Depois de algumas horas de funcionamento, com o motor frio aconselha-se a verificar de novo o nível do líquido refrigerante.

**STARTING
AVVIAMENTO
DEMARRAGE
ANLASSEN
ARRANQUE
AVIAMENTO**

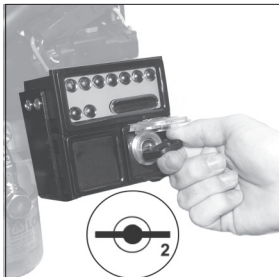


- Do not actuate starter for more than 20 seconds at a time. If engine does not start, wait 1 minute before repeating attempt. If engine does not start after two attempts, trace the cause according to Diagnosis Chart (see page 135-145).
- Azionare il motorino di avviamento per non più di 20 secondi consecutivi: se il motore non si avvia attendere un minuto prima di ripetere la manovra di avviamento. Nel caso in cui il motore non si avvii dopo due tentativi di avviamento conviene consultare la tabella a pag. 135-145, onde individuare la causa dell'inconveniente.
- Ne pas actionner le démarreur plus de 20 secondes consécutives. Si le moteur ne démarre pas, répéter l'opération de démarrage au bot d'une minute. Si le moteur n'a pas démarré après deux essais de démarrage, en rechercher la cause en fonction du tableau des anomalies (voir page 135-145).
- Max. 20 Sekunden ununterbrochen starten. Wenn Motor nicht anspricht nach einer Minute Pause Startvorgang wiederholen. Ist der Motor nach zwei Startvorgängen nicht angesprungen, Ursache gemäß Störungstabelle (s.135-145) suchen.
- Accionar el motor de arranque no más de 20 segundos consecutivos: si el motor no arranca esperar un minuto antes de repetir la maniobra de arranque. Si el motor no arranca luego de dos tentativos de arranque conviene consultar la tabla de la pág. 135-145, para individualizar la causa del inconveniente.
- Não accionar o motor de ignição por mais de 20 segundos consecutivos: no caso em que o motor não comece a trabalhar aguardar um minuto antes de repetir a operação de arranque. No caso em que o motor não comece a trabalhar depois de duas tentativas de arranque convém consultar a tabela constante na pág. 135-145, a fim de se identificar a causa do inconveniente.

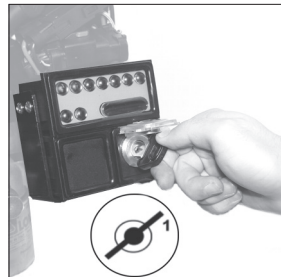
- First position - Warning light on.
- 1° Scatto - Accensione spia.
- 1^{re} Position - Eclairage des témoins.
- Erste Stellung - Warnlampe an.
- 1ª Posición - Marcha, se alumbran las espías.
- 1ª Posição: Ateamento espia.



- Start the engine after the spark plug preheater indicator has gone out.
- Avviare il motore dopo lo spegnimento della spia preriscaldamento candele.
- Démarrez le moteur quand le témoin des bougies de préchauffage s'éteint.
- Den Motor erst starten, wenn die Kontrollanzeige der Glühkerzen nicht mehr aufleuchtet.
- Arrancar el motor después que se apaga el testigo de precalentamiento bujías.
- Proceder ao arranque do motor depois que o sinal luminoso de pré aquecimento se apagou.



- Key always in on (1st) position when engine is running.
- Chiavetta libera - Motore in marcia.
- Clé en position de repos - Moteur en marche.
- Schlüssel in Stellung 1 wenn Motor läuft.
- Llave en 1ª posición - Motor en marcha.
- Chavina livre - Motor em marcha.






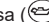


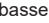



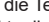




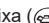
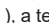

- Make sure that all the warning lights are off when the engine is running.
For engines with starting panel equipped with engine protection, make sure the light only keeps ON.
- Assicurarsi che con il motore in marcia tutte le spie di controllo siano spente.
Per motori equipaggiati con quadro avviamento dotato di protezione motore assicurarsi che rimanga accesa la_sola spia .
- Quand le moteur est en marche vérifiez que tous témoins de contrôle sont éteints
En cas de moteurs avec tableau de démarrage pourvu d'un dispositif de protection du moteur, s'assurer que le voyant reste allumé.
- Sicherstellen, daß bei laufendem Motor keine Kontrolleuchten mehr aufleuchten.
Bei Motoren, die mit einem Schaltkasten mit Motorschutz ausgestattet sind, sollte sichergestellt werden, dass lediglich die Leuchtanzeige weiterhin aufleuchtet.
- Cerciorarse que con el motor en marcha todos los testigos de control estén apagados
Para motores equipados con cuadro de arranque provisto de protección motor, asegúrese que quede encendido únicamente el indicador .
- Verificar que com o motor a trabalhar todos os sinais luminosos de controle estejam apagados
Para motores equipados com quadro de aviamto dotado de protecção motor, assegurar-se que fique aceso somente o indicador .



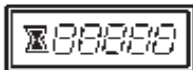


Engine protection indicator light - Spia protezione motore - Voyant de protection moteur - Kontrolllampe Motorschutzschalter
 Testigo de la protección del motor - Indicador luminoso de protecção do motor

(Green colour - Colore verde - Couleur vert - Farbe grün - Color verde - Cor verde)

- Lights up when the engine is running and all the other indicator lights are off. If everything works correctly, it remains on while the machine is running.
 If one of the three following important engine conditions takes place:
 the oil pressure is low (), the coolant temperature is too high () or the air filter is clogged (); the engine protection indicator light turns off and the failure indicator light turns on. If the failure indicator light remains on for 3 seconds, the engine turns off.
 The engine stop takes place by means of a solenoid valve that, in case of failure of the engine basic functions described above, stops the fuel supply.
- Si accende quando il motore è avviato e tutte le altre spie sono spente. Se tutto funziona regolarmente essa rimane accesa durante la marcia del motore.
 Nel caso una delle tre funzioni importanti per il motore quali:
 la pressione olio bassa (), la temperatura del liquido refrigerante troppo elevata () o il filtro dell'aria intasato (); la spia protezione motore si spegne e si accende la spia che mette in evidenza l'anomalia in corso; se la spia che rileva l'anomalia rimane accesa costantemente per un periodo di 3 secondi il motore si arresta.
 Lo spegnimento del motore, viene tramite un'etrovalvola che in caso di anomalia delle funzioni vitali per il motore descritte precedentemente arresta l'alimentazione del combustibile.
- Il s'allume lorsque le moteur est en marche et que les autres voyants sont éteints. En cas de fonctionnement correct, ce voyant demeure allumé pendant l'état de marche du moteur.
 En cas d'anomalie d'une des trois fonctions principales du moteur, à savoir :
 la pression de l'huile basse (), la température du liquide de refroidissement trop élevée () ou le filtre à air encrassé (); le voyant de protection moteur s'éteint et le voyant qui signale l'anomalie en cours s'allume. Si ce dernier voyant demeure allumé fixe pendant 3 secondes, le moteur s'arrête.
 L'arrêt du moteur se produit à cause d'une électrovanne qui, en cas d'anomalie des fonctions principales du moteur susmentionnées, coupe l'alimentation du combustible.
- Diese Kontrolllampe leuchtet auf, wenn der Motor gestartet wurde und alle anderen Kontrolllampen ausgeschaltet sind. Liegen keine Störungen vor, bleibt diese Kontrolllampe während des Betriebs des Motors eingeschaltet. Im Falle einer der drei wichtigen Funktionen für den Motor:
 der Öldruck ist niedrig (), die Temperatur der Kühlfüssigkeit ist zu hoch () oder der Luftfilter ist verstopft (); wird die Kontrolllampe Motorschutzschalter ausgeschaltet und die Kontrolllampe, die eine aktuelle Störung anzeigt, leuchtet auf. Wenn die Kontrolllampe, die die Störung erfasst, für einen Zeitraum von 3 Sekunden dauerhaft aufleuchtet, hält der Motor an.
 Der Motor wird über ein Elektroventil ausgeschaltet, das im Falle von Störungen der oben beschriebenen, für den Motor vitalen Funktionen, die Kraftstoffversorgung unterbricht.
- Se enciende cuando el motor está en marcha y todos los demás testigos están apagados. Si todo funciona regularmente el testigo permanece encendido durante toda la marcha del motor.
 En caso de que se verifique una de las tres condiciones importantes para el motor:
 presión de aceite baja (), temperatura del líquido refrigerante demasiado elevada () o filtro del aire obstruido (); el testigo de la protección del motor se apaga y se enciende el testigo que indica la anomalía en curso; si el testigo que detecta la anomalía permanece encendido permanentemente durante un periodo de 3 segundos el motor se para.
 La parada del motor se realiza mediante una electroválvula que, en caso de las anomalías descritas arriba, interrumpe la alimentación del combustible.
- Acende-se quando o motor está a funcionar e todos os demais indicadores estão apagados. Se tudo funcionar regularmente, este ficará aceso durante o funcionamento do motor.
 Caso aconteça uma das três funções importantes para o motor como:
 a pressão de óleo baixa (), a temperatura do líquido refrigerante demasiado elevada () ou o filtro de ar entupido (); o indicador luminoso de protecção do motor se apaga

e acende-se o indicador luminoso que evidencia a anomalia em curso; se o indicador que detecta a anomalia fica aceso constantemente durante 3 segundos, o motor pára. O desligamento do motor acontece mediante uma electroválvula que, no caso de anomalia das funções vitais para o motor descritas anteriormente, pára a alimentação do combustível.



Hour counter display - Display contaore - Afficheur compteur des heures - Display Betriebsstundenzähler - Visor contador horario - Visor contador de horas

- Indicates engine's running hours and tenths.
- Indica le ore di funzionamento del motore in ore e decimi di ora.
- Il indique les heures de fonctionnement du moteur en heures et dixièmes d'heure.
- Zeigt die Betriebsstunden des Motors in Stunden und Zehntelstunden an.
- Indica las horas de servicio del motor en horas y décimos de hora.
- Indica as horas de funcionamento do motor em horas e décimos de hora.



Fuel indicator (Yellow colour) - Spia livello carburante (Colore giallo) - Voyant niveau de carburant (Couleur jaune)
Kontrolllampe Kraftstoffstand (Farbe gelb) - Testigo nivel carburante (Color amarillo) - Indicador luminoso do nível de carburante (Cor amarela)

- Turns on when the fuel is about to finish.
- This indicator light is on all our control panels, but its function depends on the application type.
- In the panels with revolution counter, when the fuel indicator light turns on, the green engine protection indicator light turns red and starts blinking.
- Si accende quando il carburante si sta esaurendo.
- Questa spia è presente su tutti i nostri quadretti di comando, ma la sua funzionalità dipende dal tipo di applicazione.
- Nei quadretti con contagiri quando la spia carburante si accende la spia protezione motore da verde diventa rossa intermittente.
- Il s'allume lorsque le carburant est en train de s'épuiser.
- Ce voyant est situé dans tous les tableaux de commande, mais son fonctionnement dépend du type d'application.
- Dans les tableaux avec compte-tours, lorsque le voyant du carburant s'allume, le voyant de protection moteur vert devient rouge clignotant.
- Leuchtet auf, wenn der Kraftstoff zur Neige geht.
- Diese Kontrolllampe befindet sich auf allen unseren Schaltkästen, ihre Funktion hängt jedoch von der jeweiligen Anwendungsart ab.
- Auf den Schaltkästen mit Drehzahlmesser schaltet die Kontrolllampe Motorschutzschalter von grünem auf rotes Blinklicht um, wenn die Kontrolllampe Kraftstoff aufleuchtet.
- Se enciende cuando el carburante se está agotando.
- Este piloto se encuentra en todos nuestros cuadros de mando pero su función depende del tipo de aplicación.
- En los cuadros con cuentarevoluciones cuando el piloto del carburante se enciende, el piloto de la protección del motor cambia de verde a rojo intermitente.
- Acende-se quando o carburante está a esgotar-se.
- Este indicador luminoso está presente em todos os nossos quadros de comando, mas a sua funcionalidade depende do tipo de aplicação.
- Em quadros com taquímetro, quando o indicador luminoso do carburante se acende, o indicador luminoso de protecção do motor de verde torna-se vermelho e pisca.



Oil pressure indicator - Spia pressione olio -Voyant pression de l'huile - Kontrolllampe Öldruck - Testigo presión aceite - Indicador luminoso de pressão do óleo
 (Colore rosso - Couleur rouge - Red colour - Farbe rot - Color rojo - Cor vermelha)

- Turns on when oil pressure is low. When the indicator light remains fixed for 3 seconds, the engine stop takes place.
- Si accende in caso di insufficiente pressione olio. L'arresto del motore avviene dopo che la spia rimane accesa in modo costante per 3 secondi.
- Il s'allume si la pression de l'huile est insuffisante. L'arrêt du moteur se produit lorsque le voyant demeure allumé fixe pendant 3 secondes.
- Diese Kontrolllampe leuchtet bei unzureichendem Öldruck auf. Der Motor wird angehalten, wenn die Kontrolllampe für einen Zeitraum von 3 Sekunden dauerhaft aufleuchtet.
- Se activa cuando la presión del aceite es insuficiente. La parada del motor se produce después de que el piloto permanece encendido permanentemente durante 3 segundos.
- Acende-se quando a pressão do óleo for insuficiente. A paragem do motor acontece depois do indicador luminoso ficar aceso de modo constante durante 3 segundos.



Battery recharge indicator - Spia ricarica batteria - Voyant recharge batterie - Kontrolllampe Batterieladung - Testigo carga batería - Indicador luminoso de recarga da batería
 (Colore giallo - Couleur jaune - Yellow colour - Farbe rot - Color amarillo - Cor amarela)

- Turns on in the case of a battery recharge failure. When the indicator light remains fixed for 3 seconds, the engine stop takes place.
- Si accende in caso di mancata ricarica batteria. L'arresto del motore avviene dopo che la spia rimane accesa in modo costante per 3 secondi.
- Il s'allume si la batterie ne se recharge pas. L'arrêt du moteur se produit lorsque le voyant demeure allumé fixe pendant 3 secondes.
- Diese Kontrolllampe leuchtet bei unzureichender Batterieladung auf. Der Motor wird angehalten, wenn die Kontrolllampe für einen Zeitraum von 3 Sekunden dauerhaft aufleuchtet.
- Se activa cuando la batería no está cargada. La parada del motor se produce después de que el piloto permanece encendido permanentemente durante 3 segundos.
- Acende quando não houver a recarga da batería. A paragem do motor acontece depois do indicador luminoso ficar aceso de modo constante durante 3 segundos.



Oil or cylinder over-temperature indicator - Spia sovratemperatura olio o testa motore - Voyant surchauffe de l'huile ou de la culasse - Kontrolllampe Übertemperatur
Öl oder Zylinderkopf - Testigo sobretemperatura aceite o cabeza motor - Indicador luminoso de sobreaquecimento do óleo ou do cabeçote motor
 (Colore rosso - Couleur rouge - Red colour - Farbe rot - Color rojo - Cor vermelha)

- Turns on when the coolant temperature is above safety level. When the indicator light remains fixed for 3 seconds, the engine stop takes place.
- Essa si accende quando a temperatura del liquido refrigerante vada oltre la soglia di sicurezza. L'arresto del motore avviene dopo che la spia rimane accesa in modo costante per 3 secondi.
- Il s'allume lorsque la température du liquide de refroidissement dépasse le seuil de sûreté. L'arrêt du moteur se produit lorsque le voyant demeure allumé fixe pendant 3 secondes.
- Diese leuchtet auf, wenn die Temperatur der Kühflüssigkeit die Sicherheitsschwelle übersteigt. Der Motor wird angehalten, wenn die Kontrolllampe für einen Zeitraum von 3 Sekunden dauerhaft aufleuchtet.
- Se enciende cuando la temperatura del líquido refrigerante supera el umbral de seguridad. La parada del motor se produce después de que el piloto permanece encendido permanentemente durante 3 segundos.
- Esta se acende quando a temperatura do líquido refrigerante ultrapassa o limite de segurança. A paragem do motor acontece depois do indicador luminoso ficar aceso de modo constante durante 3 segundos.



(Red colour - Colore rosso - Couleur rouge - Farbe rot - Color rojo - Cor vermelha)

This indicator light is on all our control panels, but its function depends on the application type.

Questa spia è presente su tutti i nostri quadretti di comando, ma la sua funzionalità dipende dal tipo di applicazione.

Ce voyant est situé dans tous les tableaux de commande, mais son fonctionnement dépend du type d'application.

Diese Kontrolllampe befindet sich auf allen unseren Schaltkästen, ihre Funktion hängt jedoch von der jeweiligen Anwendungsart ab.

Este piloto se encuentra en todos nuestros cuadros de mando pero su función depende del tipo de aplicación.

Este indicador luminoso está presente em todos os nossos quadros de comando, mas a sua funcionalidade depende do tipo de aplicação.

When the indicator light remains fixed for 3 seconds, the engine stop takes place.

L'arresto del motore avviene dopo che la spia rimane accesa in modo costante per 3 secondi.

L'arrêt du moteur se produit lorsque le voyant demeure allumé fixe pendant 3 secondes.

Der Motor wird angehalten, wenn die Kontrolllampe für einen Zeitraum von 3 Sekunden dauerhaft aufleuchtet.

La parada del motor se produce después de que el piloto permanece encendido permanentemente durante 3 segundos.

A paragem do motor acontece depois do indicador luminoso ficar aceso de modo constante durante 3 segundos.



(Red colour - Colore rosso - Couleur rouge - Farbe rot - Color rojo - Cor vermelha)

This indicator light is on all our control panels, but its function depends on the application type.

Questa spia è presente su tutti i nostri quadretti di comando, ma la sua funzionalità dipende dal tipo di applicazione.

Ce voyant est situé dans tous les tableaux de commande, mais son fonctionnement dépend du type d'application.

Diese Kontrolllampe befindet sich auf allen unseren Schaltkästen, ihre Funktion hängt jedoch von der jeweiligen Anwendungsart ab.

Este piloto se encuentra en todos nuestros cuadros de mando pero su función depende del tipo de aplicación.

Este indicador luminoso está presente em todos os nossos quadros de comando, mas a sua funcionalidade depende do tipo de aplicação.



Plugs indicator - Spia candelette - Voyant bougies - Kontrolllampe Vorglühen - Testigo brujías - Indicador luminoso das velas

(Yellow colour - Colore giallo - Couleur jaune - Farbe gelb - Color amarillo - Cor amarela)

- Remains on during preheat (The preheating time varies according to the environment temperature: longer in cold periods and shorter in hot periods).
- In the panels without revolution counter, the glow plug indicator light starts blinking when the glow plug supply is missing (burnt-out fuse or relay failure).
- In the panels with revolution counter, during the preheating phase the engine protection indicator light turns green when the glow-plug supply is missing (burnt-out fuse or relay failure).
- Rimane accesa durante il preriscaldamento (il tempo di preriscaldamento varia con la temperatura ambiente; più lungo nei periodi freddi e più corto in quelli caldi).
- Nei quadretti senza contagiri la spia candelette funziona ad intermittenza quando manca l'alimentazione alle candelette (fusibile bruciato o relè in avaria).
- Nei quadretti con contagiri la spia protezione motore durante il preriscaldamento diventa verde quando manca l'alimentazione alle candelette (fusibile bruciato o relè in avaria).
- Il reste allumé durant le préchauffage (Le temps de préchauffage varie selon la température ambiante : il sera plus long dans les périodes froides et plus court dans les périodes chaudes).
- Dans les tableaux sans compte-tours, le voyant des bougies s'allume clignotant en cas de non alimentation des bougies (fusible grillé ou relais défectueux).
- Dans les tableaux avec compte-tours, le voyant de protection moteur lors du préchauffage devient vert en cas de non alimentation des bougies (fusible grillé ou relais défectueux).

- Diese Kontrolllampe leuchtet während des Vorglühens auf (die Vorglühzeit hängt von der Umgebungstemperatur ab. Sie ist in den kälteren Jahreszeiten länger und in den wärmeren Jahreszeiten kürzer).
- In den Schaltkästen ohne Drehzahlmesser blinkt die Kontrolllampe Glühkerzen, wenn die Versorgung der Kerzen ausfällt (Sicherung durchgebrannt oder Relais defekt).
- In den Schaltkästen mit Drehzahlmesser leuchtet die Kontrolllampe Motorschutzschalter während des Vorglühens grün auf, wenn die Versorgung der Kerzen ausfällt (Sicherung durchgebrannt oder Relais defekt).
- Queda encendido durante el precalentamiento (el tiempo de precalentamiento varía de acuerdo con la temperatura ambiente: más largo en los periodos fríos y más corto en los periodos calientes).
- En los cuadros sin cuentarrevoluciones el testigo de las bujías es intermitente cuando las bujías no están alimentadas (fusible quemado o relé averiado).
- En los cuadros con cuentarrevoluciones el testigo de la protección del motor durante el precalentamiento cambia a verde cuando las bujías no están alimentadas (fusible quemado o relé averiado).
- Fica aceso durante o pré-aquecimento (o tempo de pré-aquecimento varia com a temp. ambiente; mais longo durante os períodos frios e mais curto durante os quentes).
- Em quadros sem taquímetro o indicador luminoso das velas pisca quando falta a alimentação nas velas (fusível queimado ou relé avariado).
- Em quadros com taquímetro o indicador luminoso de protecção do motor durante o pré-aquecimento torna-se verde quando falta a alimentação nas velas (fusível queimado ou relé avariado).



Air filter obstruction indicator - Spia intasamento filtro aria - Voyant filtre à air engorgé - Kontrolllampe Luftfilter verstopft
Testigo obturación filtro aire - Indicador luminoso de entupimento do filtro do ar

- Turns on in the case of an air filter obstruction.
- This indicator light is on all our control panels, but its function depends on the application type.
- Si accende in caso di intasamento filtro aria.
- Questa spia è presente su tutti i nostri quadretti di comando, ma la sua funzionalità dipende dal tipo di applicazione.
- Il s'allume en cas d'engorgement du filtre à air.
- Ce voyant est situé dans tous les tableaux de commande, mais son fonctionnement dépend du type d'application.
- Diese Kontrolllampe leuchtet bei Verstopfungen des Luftfilters auf.
- Diese Kontrolllampe befindet sich auf allen unseren Schaltkästen, ihre Funktion hängt jedoch von der jeweiligen Anwendungsart ab.
- Se activa cuando el filtro del aire está obturado.
- Este piloto se encuentra en todos nuestros cuadros de mando pero su función depende del tipo de aplicación.
- Acende-se quando o filtro do ar estiver entupido.
- Este indicador luminoso está presente em todos os nossos quadros de comando, mas a sua funcionalidade depende do tipo de aplicação.

AFTER STARTING

DOPO L'AVVIAMENTO

APRES LE DEMARRAGE

NACH DEM ANLASSEN

DESPUES DEL ARRANQUE

DEPOIS DO AVIAMENTO

- At idle speed for a few minutes according to table.
- Al minimo per qualche minuto come da tabella.
- Au minimum pendant quelques minuts d'après tableau.
- Im Leerlauf für die Zeit einiger Minuten (siehe Tabelle).
- Al minimo por algunos minutos como indicado en la tabla.
- Ao minimo por alguns minutos como na tabela.

Temperature Temperatura Température Temperatur Temperatura Temperatura	Time Tempo Durée Zeit Tiempo Tempo
≥ - 20° C	5'
- 20° C / - 10° C	2'
- 10° C - 5° C	1'
≥ 5° C	20''

RUN-IN

RODAGGIO

RODAGE

EINLAUFEN

RODAJE

RODAGEM

- During first 50 hours do not exceed 70% of maximum rated power.
- Nelle prime 50 ore non superare il 70% del carico totale.
- Pour les premières 50 heures ne pas dépasser 70% de la puissance totale.
- Für die ersten 50 Stunden sind 70% der Vollaustleistung nicht zu überschreiten.
- Durante las primeras 50 horas hacerlo funcionar al 70% de su cargo normal.
- Nas primeiras 50 horas não superar o 70% do cargo total.

BEFORE STOPPING

PRIMA DELL'ARRESTO

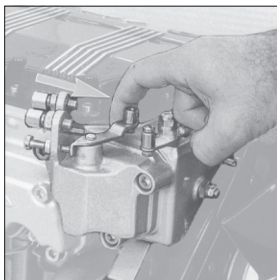
AVANT L'ARRET

VOR DEM ABSTELLEN

ANTES DEL PARO

ANTES DA PARADA

- At idels speed for a few minutes.
- Al minimo per qualche minuto.
- Au minimum pendant quelques minuts.
- Im Leerlauf einige Minuten laufen lassen.
- Al minimo por algunos minutos.
- Ao minimo por alguns minutos.



STOPPING

ARRESTO

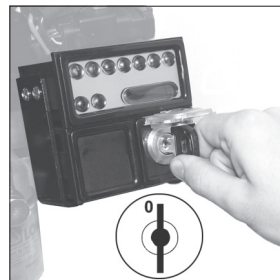
ARRET

ABSTELLEN

PARO

PARADA

- Key in stop position.
- Chiavetta in posizione di stop.
- Clé en position de stop.
- Schlüssel in Stopstellung
- Llave en posición de stop.
- Chavinha em posição de stop



MAINTENANCE MANUTENZIONE ENTRETIEN WARTUNG MANUTENCION MANUNTENAÇÃO

Use only genuine repair parts. Failure to use genuine Lombardini parts could result in sub-standard performance and low longevity.

The non-observance of the operations described in the following pages can involve the risk of damages to the machine and/or the installation.

FOR THE FIRST 50 RUNNING HOURS, DO NOT USE THE ENGINE WITH MORE THAN 70% OF THE MAXIMUM POWER.

Failure to do so will make warranty void.

Emission Control System: Indirect Diesel Injection

Utilizzare solo ricambi originali. L'uso di particolari non originali potrebbe causare prestazioni non corrette e scarsa longevità.

Il mancato rispetto delle operazioni descritte nelle pagine seguenti può comportare il rischio di danni alla macchina e/o all'impianto.

PER LE PRIME 50 ORE DI FUNZIONAMENTO, NON PRELEVARE POTENZE SUPERIORI AL 70% DI QUELLA MASSIMA.

L'inosservanza provoca la decadenza della garanzia.

Sistema controllo emissioni: iniezione diesel indiretta

N'utiliser que des pièces de rechange. L'emploi de pièces de rechange qui ne sont pas d'origine risque d'abîmer le moteur.

L'inobservation des opérations décrites dans les pages qui suivent peut abîmer la machine et/ou l'installation.

POUR LES PREMIERES 50 HEURES DE FONCTIONNEMENT, NE PAS UTILISER DES PUISSANCES SUPERIEURES A 70% DE LA PUISSANCE MAXIMALE

La garantie cesse alors d'être valable.

Système contrôle émissions: injection diesel indirecte

Es sollten nur original Ersatzteile verwendet werden. Werden andere als Originalersatzteile verwendet, können Schäden am Motor entstehen.

Die Nichtbeachtung der Vorgänge, die auf den folgenden Seiten beschrieben sind, können zu Schäden an der Maschine und/oder der Anlage führen.

BELASTEN SIE DEN MOTOR DIE ERSTEN 50 BETRIEBSSTUNDEN NICHT MEHR ALS 70% SEINER HOECHSTLEISTUNG.

Die Nichtbeachtung führt zum Erlöschen der Garantie.

Abgasregelung: Vorkammereinspritzung

Utilizar sólo recambios originales. El uso de particulares no originales podría causar daños al motor.

El incumplimiento de las operaciones descritas en las páginas siguientes podría causar daños a la máquina y/o a la instalación.

EN LAS PRIMERAS 50 HORAS DE FUNCIONAMIENTO NO USAR EL MOTOR CON MAS DEL 70% DE SU POTENCIA MAXIMA.

El incumplimiento provoca la anulación de la garantía.

Sistema de Control de Emisiones: Diesel de Inyección Indirecta

Utilize só peças originais. A não utilização de peças originais poderá provocar danos ao motor.

A falta de cumprimento das operações descritas nas páginas seguintes pode comportar o perigo de danos para a máquina e/ou para a instalação.

DURANTE AS PRIMEIRAS 50 HORAS DE FUNCIONAMENTO, NÃO COLHER POTÊNCIAS SUPERIORES A 70% DAQUELA MÁXIMA.

A inobservância provoca a decadência da garantia.

Sistema de controlo de emissões: injeção diesel indirecta



- Maintenance operations to carry out on cold engine .
- Le operazioni di manutenzione vanno effettuate a motore freddo.
- Les opérations d'entretien doivent être effectuées à moteur froid.
- Die Instandhaltungsarbeiten bei kaltem Motor ausführen.
- Los trabajos de mantenimiento se hacen con motor frío .
- As operações de manutenção fazem-se com o motor frio .



- The engine may be damaged if operated with insufficient lube oil.
It is also dangerous to supply too much lube oil to the engine because a sudden increase in engine rpm could be caused by its combustion.
The used engine oil can cause skin-cancer if kept frequently in contact for prolonged periods.
If contact with oil cannot be avoided, wash carefully your hands with water and soap as soon as possible.
Do not disperse the oil in the ambient, as it has a high pollution power.
- Il motore può danneggiarsi se fatto lavorare con insufficiente olio.
È inoltre pericoloso immettere troppo olio perchè la sua combustione può provocare un brusco aumento della velocità di rotazione.
L'olio motore esausto può essere causa di cancro alla pelle se lasciato ripetutamente a contatto e per periodi prolungati.
Se il contatto con l'olio fosse inevitabile, si consiglia di lavarsi accuratamente le mani con acqua e sapone non appena possibile.
Non disperdere l'olio esausto in ambiente in quanto altamente inquinante.

- Le moteur pourrait être endommagé s'il fonctionne avec une quantité insuffisante d'huile de lubrification.
Il est également dangereux de fournir excessivement de l'huile de lubrification au moteur car une augmentation brusque des tours/minute du moteur pourrait causer sa combustion.
L'huile moteur épuisée peut être la cause de cancer de la peau si laissée fréquemment à contact pour des périodes prolongées.
Si le contact avec l'huile est inévitable, se laver les mains à l'eau et savon avec soin dès que possible.
Ne pas vidanger l'huile épuisée dans le milieu, car elle a un haut niveau de pollution.

- Bei unzureichender Schmierölmenge kann der Motor Schaden erleiden.
Zuviel Schmiröl ist ebenfalls gefährlich, denn seine Verbrennung kann zu plötzlichem Anstieg der motordrehzahl führen.
Schmieröl kann Hautkrebs erzeugen, wenn es häufig in Hautkontakt kommt. Kann ein Kontakt nicht vermieden werden, sollte man sich so schnell wie möglich die Hände gründlich waschen.
Wegen dem hohen Grad der Umweltverschmutzung, ist Sorge zu tragen, daß kein Öl ins Erdreich.

- El motor puede dañarse si está operado con una cantidad insuficiente de aceite de lubricación.
Es también peligroso suministrar una cantidad excesiva de aceite de lubricación al motor debido a que un aumento repentino de los RPM del motor puede causar su combustión.
El aceite del motor sucio (usado) puede ser causa de cancer de piel, si es repetidamente ó prolongado su contacto.
Si el contacto con el aceite fuese inevitable, se aconseja lavarse adecuadamente las manos con jabon lo antes posible.
Non dispersar o tirar el aceite usado: por ser de un alto nivel de contaminante.
- O motor poderá ficar danificado se funcionar com quantidade insuficiente de óleo de lubrificação.
É igualmente perigoso encher excessivamente com óleo de lubrificação o motor, porque um aumento brusco de rotações do motor poderá causar a sua combustão.
O óleo velho do motor pode provocar cancro na pele se entrar frequentemente em contacto e por períodos prolongados com a mesma.
No caso em que o contacto com o óleo seja inevitável, aconselha-se lavar bem as mãos com água e sabão assim que for possível.
Não dispersar o óleo velho no ambiente porque é muito poluidor.

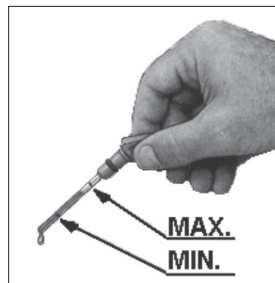
- Engine oil level check.
- **Controllo livello olio motore.**
- **Contrôle niveau huile moteur.**
- **Ölstanddaten-Kontrolle.**
- **Comprobación nivel aceite del motor.**
- **Contrôle nivel óleo do motor.**



- Oil filling and level inspections must be carried out with the engine on a flat surface.
- Il rifornimento e il controllo livello olio deve essere effettuato con il motore in posizione orizzontale.
- Le ravitaillement et le contrôle du niveau d'huile doit être fait avec le moteur sur une surface plane.
- Um das Öl nachzufüllen und den Stand zu prüfen, muß der Motor immer eben stehen.
- El abastecimiento y el control nivel aceite debe efectuarse con el motor sobre terreno plano.
- O abastecimento e o controle do nível do óleo deve ser feito com o motor em posição perfeitamente horizontal.

- Clean the oil dipstick, insert it correctly and make sure the level is almost full. If required, top up and make sure the maximum level (MAX) is not exceeded. Make sure that is nearly at max. Fit the dipstick correctly back in place.
- Pulire l'asta livello olio, inserirla correttamente e controllare che il livello sia quasi al massimo, se necessario rabboccare non oltrepassando il livello massimo (MAX) . Reinsere in modo corretto l'asta livello olio e rimettere il tappo.
- Nettoyer la jauge à huile, l'introduire correctement, contrôler que le niveau soit presque au maximum et remplir si nécessaire sans dépasser le niveau maximum (MAX). Verifier que le niveau soit presque au maximum. Remettre correctement en place la jauge d'huile.
- Den Ölmesstab reinigen, ihn wieder korrekt einführen und prüfen, ob der Füllstand beinahe auf dem Maximum ist, bei Bedarf nachfüllen und dabei den maximalen Füllstand (MAX) nicht überschreiten. Kontrollieren dass der Ölstand fast Maximum zeigt. Den Ölmeßstab auf korrekte Weise einstecken.
- Limpie la varilla de nivel del aceite, introdúzcala correctamente y controle que el nivel esté casi al máximo, si es necesario reposte sin sobrepasar el nivel máximo (MAX). Controlar que el nivel se encuentre casi al máximo. Reintroducir en modo correcto la varilla nivel aceite.
- Limpe a haste do nível de óleo, insira-a corretamente e verifique se o nível está quase no máximo, completando com óleo, se necessário, mas sem ultrapassar o nível máximo (MAX) Controlar que o nível seja quase ao maximo. Introduzir correctamente a haste do nível do óleo.

- Make sure that is nearly at max. Fit the dipstick correctly back in place.
- Controllare che il livello sia quasi al massimo. Reinsere in modo corretto l'asta livello olio e rimettere il tappo.
- Verifier que le niveau soit presque au maximum. Remettre correctement en place la jauge d'huile.
- Kontrollieren dass der Ölstand fast Maximum zeigt. Den Ölmeßstab auf korrekte Weise einstecken.
- Controlar que el nivel se encuentre casi al máximo. Reintroducir en modo correcto la varilla nivel aceite.
- Controlar que o nível seja quase ao maximo. Introduzir correctamente a haste do nível do óleo.



- Coolant level check.
- Controllo livello liquido di raffreddamento.
- Contrôle niveau liquide réfrigérant.
- Prüfen des Kühlflüssigkeitsstands.
- Comprobar nivel liquido para refrigeración.
- Contrôle nivel liquido esfriamento.



- The fluid coolant circuit is pressurized. Inspections must only be made when the engine has cooled and even in this case, the radiator or expansion chamber plug must be unscrewed with the utmost caution. If an electric fan is installed, do not approach a hot engine since the fan itself could start up even when the engine is at a standstill.
- Il circuito di raffreddamento a liquido è in pressione, non effettuare controlli prima che il motore si sia raffreddato ed anche in quel caso aprire con cautela il tappo del radiatore o del vaso di espansione. Nel caso sia prevista una elettroventola non avvicinarsi a motore caldo perché potrebbe entrare in funzione anche a motore fermo.
- Le circuit de refroidissement par liquide est sous pression. Ne faites de contrôle tant que le moteur n'a pas refroidi et même dans ce cas ouvrez le bouchon du radiateur ou du vase d'expansion très prudemment. En présence d'un électro-ventilateur ne vous approchez pas du moteur encore chaud car il pourrait se remettre en marche même s'il est arrêté.
- Der mit Flüssigkeit gefüllte Kühlkreislauf steht unter Druck. Keine Kontrollen ausführen, bevor der Motor abgekühlt ist. Auch dann den Verschlußstopfen des Kühlers oder des Ausdehnungsgefäßes sehr vorsichtig öffnen. Falls ein Elektrolüfter vorgesehen ist, halten Sie bei warmem Motor einen Sicherheitsabstand ein, weil er auch bei stehendem Motor anlaufen kann.
- El circuito de refrigeración con líquido está bajo presión, no efectuar controles antes que se enfríe el motor y aún luego abrir con cuidado el tapón del radiador o del depósito de expansión. Si ha sido prevista una electroválvula no acercarse con el motor caliente porque podría funcionar incluso con el motor parado.
- O circuito de arrefecimento a líquido encontra-se sob pressão. Não efectuar controles antes que o motor esteja arrefecido e também neste caso abrir com cautela o tampão do radiador ou do depósito de expansão. No caso em que esteja montada uma ventoinha eléctrica não aproximar-se ao motor quente porque pode entrar em funcionamento também com o motor parado.

- Remove radiator cap.
- Togliere il tappo del radiatore.
- Enlever le bouchon radiateur.
- Abnehmen Sie den Kühlerverschluss.
- Quitar el tapón del radiador.
- Tirar o tampa do radiador.



- If the liquid does not cover the cooling pipes inside the radiator, top liquid up until the pipes are covered by ~ 5 mm and put the cap back on.
- Se il liquido non ricopre i tubi di raffreddamento all'interno del radiatore, rabboccare fino alla copertura dei tubi di ~ 5 mm e rimettere il tappo.
- Si le liquide ne recouvre pas les tuyaux de refroidissement à l'intérieur du radiateur, remplir jusqu'à couvrir les tuyaux d'environ 5mm et remettre le bouchon.
- Falls das Kühlmittel die Kühlschläuche im Inneren des Kühlers nicht bedeckt, nachfüllen, bis die Schläuche mit 5 mm bedeckt sind und den Verschluss wieder aufsetzen.
- Si el líquido no recubre los tubos de refrigeración en el interior del radiador, llenar hasta la cubierta de los tubos de ~ 5 mm y volver a poner el tapón.
- Se o líquido não cobrir os tubos de arrefecimento no interior do radiador, reabasteça até cobrir os tubos cerca de 5 mm e recoloque a tampa



If the engine has no separate compensating tank, pour in fluid until reaching the maximum level mark.

Con motori provvisti di serbatoio compensatore separato, introdurre il liquido fino al riferimento di livello massimo.

Dans les moteurs dotés de réservoir compensateur séparé, ravaillez jusqu'au repère de niveau maximum

Bei Motoren mit getrenntem Ausgleichstank ist die Flüssigkeit bis zur Kerbe „max.“ einzufüllen.

Con motores equipados con depósito de compensación separado, introducir el líquido hasta la muesca de nivel de máximo.

No caso de motores dotados de depósito compensador separado, introducir o líquido até à marca de nível máx.

Air cleaner checking.

Controllo filtro aria.

Contrôle filtre à air.

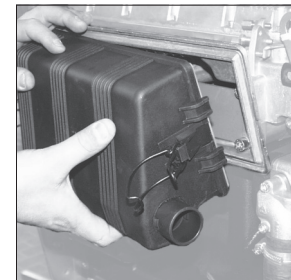
Luftfilter-Kontrolle

Comprobar filtre de aire.

Contrôle filtro ar.

- For engines with panel air filter (dry-type).
- Per motori con filtro aria a secco a pannello.
- Pour les moteurs avec filtre à air à sec à panneau.
- Für Motoren mit Trockenplattenluftfilter.
- Para motores con filtro de aire seco de panel.
- Para motores com filtro de ar a seco de painel.

- Open air cleaner and remove element .
- Aprire il filtro e togliere la massa filtrante.
- Ouvrir le filtre à air et sortir la cartouche filtrante.
- Öffnen Sie den Luftfilter und entfernen Sie das Element.
- Abrir il filtro y sacar la masa filtrante.
- Abrir o filtro e tirar a massa filtrante.

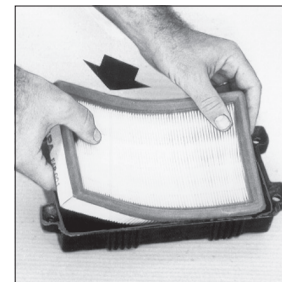


- Tap filter gently to dislodge debris. Do not wash paper filter or use pressurized air, as this will damage filter.
- Battere delicatamente il filtro per eliminare i residui. Per non danneggiare il filtro di carta, non lavarlo e non pulirlo con aria compressa.
- Tapoter doucement sur le filtre pour déloger les débris. Ne pas laver le filtre en papier ou utiliser d'air comprimé, car ceci abîmera le filtre.
- Klopfen Sie leicht auf den Filter, damit sich der Verschleißabrieb löst. Waschen Sie den Papierfilter nicht aus und setzen Sie keine Druckluft ein, denn dadurch wird der Filter beschädigt.
- Golpee suavemente el filtro para desprender la suciedad. No lave el filtro de papel ni use aire comprimido, ya que esto dañaría el filtro.
- Bata suavemente no filtro para fazer sair os resíduos. Não lave filtros de papel nem use ar comprimido uma vez que isto danificará o filtro.

- Do not reuse air filter or pre-cleaner if any damage or deterioration has occurred. Replace with new.
- Se la massa filtrante è stata pulita altre volte, o se è irrimediabilmente intasata gettarla e sostituirla.
- Si la masse filtrante a déjà été nettoyée plusieurs fois, ou bien si elle est irrémédiablement encrassée, la remplacer.
- Wenn das Element bereits mehrere Male gereinigt worden oder unwiederbringlich verstopft ist, wegwerfen und erneuern.
- Si la masa filtrante ya ha sido limpiada otras veces, o si está irremediabilmente obstruida, tirarla o sustituirla.
- Se a massa filtrante já foi limpada outras vezes, ou se for irremediavelmente entupida, jogá-la substituí-la.



- Reassemble the filtering element and air cleaner.
- Rimontare massa filtrante e filtro aria.
- Remette la masse filtrante et le filtre à air.
- Filterelement und Luftfilter wieder einbauen.
- Volver a montar la masa filtrante y el filtro aire.
- Remontar a massa filtrante e o filtro ar.



- Make sure that the filter is mounted in the correct way to avoid that dust and other impurities could infiltrate into the intake ducts.
- Accertarsi che il filtro sia montato in modo corretto per evitare che polvere ed altro possono entrare nei condotti aspirazione.
- Vérifier que le filtre est monté correctement pour empêcher à la poussière ou autres saletés de pénétrer dans les conduits admission.
- Sicherstellen, daß der Filter korrekt montiert ist. Andernfalls können Staub und Fremdkörper in den saug leitungen.
- Cerciorarse que el filtro esté montado en modo correcto de lo contrario el polvo u otros elementos pueden entrar en los conductos aspiración.
- Verificar que o filtro esteja montado correctamente para evitar que a poeira possa entrar nos condutos de aspiração.

For engines with dry air filter and clogging indicator.

Per motori con filtro aria a secco e indicatore di intasamento.

Pour moteurs avec filtre à air sec et indicateur de encrassement.

Beim motoren mit Trockenluftfilter und Verstopfungsanzeiger.

Para motores con filtro aire en seco e indicador de obturaciòn.

Para motores com filtro ar à seco e indicador de obstrução.

- Clean or replace filtering element as per above specifications if the indicator shows a clogged state.
- Se l'indicatore segnala l'intasamento della massa filtrante, procedere alla pulizia o alla sostituzione come dalle indicazioni precedenti.
- Si l'indicateur signale l'encrassement de la masse filtrante, procéder au nettoyage ou au remplacement en suivant les indications précédentes .
- Wenn der Anzeiger angibt, daß der Filtereinsatz verstopft ist muß er ersetzt werden (siehe oben).
- Si el indicador señala la obturación del filtro, limpiarlo o cambiarlo como antes indicado.
- Se o indicador assinala uma obstrução da massa filtrante, prosseguir com a limpeza e a substituição como nas indicações anteriores.

For engines with dry air filter and clogging indicator.

Per motori con filtro aria a secco e indicatore di intasamento.

Pour moteurs avec filtre à air sec et indicateur de encrassement.

Beim motoren mit Trockenluftfilter und Verstopfungsanzeiger.

Para motores con filtro aire en seco e indicador de obturaciòn.

Para motores com filtro ar à seco e indicador de obstrução.

- Se l'indicatore segnala l'intasamento della massa filtrante, procedere alla pulizia o alla sostituzione come dalle indicazioni precedenti.
- Si l'indicateur signale l'encrassement de la masse filtrante, procéder au nettoyage ou au remplacement en suivant les indications précédentes .
- Clean or replace filtering element as per above specifications if the indicator shows a clogged state.
- Wenn der Anzeiger angibt, daß der Filtereinsatz verstopft ist muß er ersetzt werden (siehe oben).
- Si el indicador señala la obturación del filtro, limpiarlo o cambiarlo como antes indicado.
- Se o indicador assinala uma obstrução da massa filtrante, prosseguir com a limpeza e a substituição como nas indicações anteriores.

Air cleaner checking.

Controllo filtro aria.

Contrôle filtre à air.

Luftfilter-Kontrolle

Comprobar filtre de aire.

Contrôle filtro ar.

- For engines with remote air filter
- Per motori con filtro aria a distanza.
- Pour moteurs avec filtre à air à distance
- Für Motoren mit nicht direkt angebautem Luftfilter
- Para motor con filtro de aire remoto
- Para motores com filtro de ar à distância

- Open air cleaner and remove element .

- Aprire il filtro e togliere la massa filtrante.

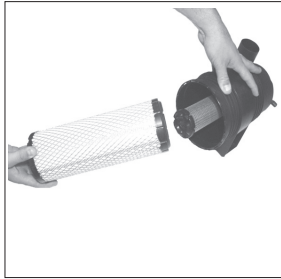
- Ouvrir le filtre à air et sortir la cartouche filtrante.

- Öffnen Sie den Luftfilter und entfernen Sie das Element.

- Abrir il filtro y sacar la masa filtrante.

- Abrir o filtro e tirar a massa filtrante.

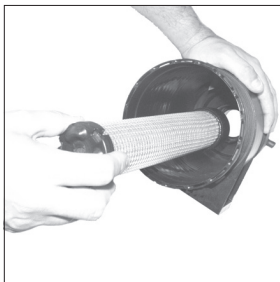




- Always wear protective goggles if compressed air is used.
- Nel caso venga usata aria compressa è importante utilizzare occhiali protettivi.
- Mettez des lunettes de protection en cas d'utilisation de l'air comprimé.
- Falls Druckluft verwendet wird, ist es sehr wichtig, eine Schutzbrille zu benutzen.
- Si se usa aire comprimido es importante utilizar gafas de protección.
- No caso em que se use ar comprimido é importante usar óculos de protecção.

- The cartridge can be cleaned by blowing compressed air breathways outside and inside the cartridge, at a pressure not greater than 5 atmospheres, or in necessity case by knocking the front of the cartridge several times against a flat surface.
- Soffiare trasversalmente aria compressa sulla parte esterna, ed interna della cartuccia ad una pressione non superiore a 5 atm oppure in caso di necessità battendo ripetutamente la parte frontale della cartuccia sopra una superficie piana.
- Souffler l'air comprimé horizontalement sur l'extérieur et l'intérieur de la cartouche, avec une pression non supérieure à 5 atm, ou en caso de nécessité taper à plusieurs reprises la partie frontale de la cartouche sur une surface plate.
- Den Filtereinsatz außen und innen in Querrichtung mit Druckluft (Druck nicht über 5 atm) ausblasen oder im Notwendigkeit Fall den vorderen Bereich des Filtereinsatzes wiederholt gegen eine ebene Fläche klopfen.
- Soplar aire comprimido transversalmente sobre la parte externa e interna del cartucho, con una presión no superior a 5 atmósferas. Como alternativa es posible golpear repetidamente la parte frontal del cartucho sobre una superficie plana.
- Sopre transversalmente ar comprimido na parte externa, e interna do cartucho com uma pressão inferior a 5 atm. ou no caso da necessidade bata repetidamente a parte frontal do cartucho acima de uma superfície plana.

- Use a lamp to check that the filter element is not damaged or inspect it against the light while slanted. In case of doubt, install a new cartridge.
- Controllare che l'elemento filtrante non sia danneggiato utilizzando una lampada di ispezione oppure scrutandolo controluce in posizione obliqua. Qualora fosse dubbiosa l'efficienza montare una nuova cartuccia.
- Vérifier si l'élément filtrant n'est pas abîmé à l'aide d'une lampe ou en le mettant dans une position oblique pour l'examiner à contre-jour. Monter une cartouche neuve si celle actuelle ne semble plus efficace.
- Mit Hilfe einer Inspektionslampe kontrollieren, ob das Filterelement beschädigt ist oder das Element zu diesem Zweck in Schräglage gegen das Licht halten. Sollte die Effizienz angezweifelt werden, muss ein neuer Filtereinsatz eingebaut werden.
- Comprobar que el elemento filtrante no esté dañado utilizando una lámpara de inspección o bien observando a contraluz en posición oblicua. Si se duda sobre la condición del cartucho sustituir por uno nuevo.
- Controle que o elemento filtrante não esteja danificado utilizando uma lâmpada de inspeção ou perscrutando-o em contraluz em posição oblíqua. Se tiver dúvidas sobre a sua eficiência monte um cartucho novo.



- Clean and fit air filter back in position.
- Pulire e rimontare il filtro aria.
- Nettoyer et remonter le filtre à air.
- Reinigen und Luftfilter montieren.
- Limpiar y montar de nuevo el filtro de aire.
- Limpar e remontar o filtro ar.



Use only genuine repair parts.

Utilizzare solo ricambi originali.

Utiliser seulement des pièces de rechange d'origine.

Es sind nur original - Teile zu verwenden.

Utilizar sólo recambios originales.

Utilizar Só peças de origem.



- Check fuel pipes.
- Controllo tubi carburante.
- Contrôle tuyaux combustible.
- Kontrolle der Kraftstoffleitungen.
- Control de los tubos combustibles.
- Controlo dos tubos dos combustíveis.

- Make sure there are no fuel leaks in the fuel pipes.
- Verificare che i tubi siano esenti da perdite.
- Vérifier s'il n'y a pas de fuites dans les tuyaux.
- Sicherstellen, dass im Kraftstoffleitungen keine Kraftstoffleckagen vorliegen.
- Comprobar que los tubos no tenga pérdidas.
- Verifique que o dos tubos não tenha perdas.

- Check Radiator exchange surface
- Controllo superficie di scambio radiatore.
- Contrôle surface d'échange radiateur.
- Kontrolle Austauschfläche des Kühlers
- Comprobar superficie de intercambio del radiador.
- Contrôle Superficie de troca do radiador.

- If clogged, clean the radiator exchange surface with a brush and kerosene on both sides.
- Se intasata, pulire la superficie di scambio radiatore con pennello e gasolio da entrambi i lati.
- Nettoyer la surface d'échange du radiateur des deux côtés avec un pinceau et du gasoil si elle est engorgée.
- Falls die Austauschfläche des Kühlers verstopft ist, wird sie mit einem Pinsel und Dieselöl auf beiden Seiten gereinigt.
- Si la superficie de intercambio del radiador está obstruida, limpiarla usando un pincel y gasóleo en ambos lados.
- Se estiver entupida, limpe a superfície de troca do radiador em ambos os lados com pincel e gasóleo.



- Always wear protective goggles if compressed air is used.
- Nel caso venga usata aria compressa è importante utilizzare occhiali protettivi.
- Mettez des lunettes de protection en cas d'utilisation de l'air comprimé.
- Falls Druckluft verwendet wird, ist es sehr wichtig, eine Schutzbrille zu benutzen.
- Si se usa aire comprimido es importante utilizar gafas de protección.
- No caso em que se use ar comprimido é importante usar óculos de protecção.



Dry with compressed air.

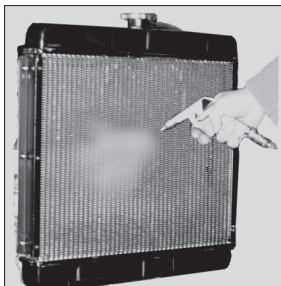
Asciugare con getto d'aria.

Secher a l'air comprimé.

Trocknen Sie mit Druckluft.

Secar soplando aire.

Enxugar com jato de ar.





h 125

SHEET METAL STANDARD OIL SUMP
COPPA OLIO STANDARD IN LAMIERA
CARTER D'HUILE EN TÔLE STANDARD
STANDARD BLECHÖLWANNE
CÁRTER DE ACEITE STANDARD EN PLANCHA
CÁRTER DE ÓLEO STANDARD EM CHAPA

OVERSIZE ALUMINIUM OIL SUMP
COPPA OLIO MAGGIORATA IN ALLUMINIO
CARTER D'HUILE SURDIMENSIONNÉ EN ALUMINIUM
VERGRÖSSERTER ALUMINIUMÖLWANNE
CÁRTER DE ACEITE SOBREDIMENSIONADO EN ALUMINIO
CÁRTER DE ÓLEO AUMENTADO - EM ALUMINIO



h 200

- For oil capacity see page 70.
- Per la capacità olio vedi pag. 70.
- Pour contenance huile voir page 70.
- Fassungsvermögen siehe Seite 70.
- Para capacidad ver pág. 70.
- Para capacidade óleo veja pág. 70.

- Engine oil replacement .
- Sostituzione olio motore.
- Remplacement huile moteur.
- Öldaten-Wechsel.
- Sostitución aceite del motor.
- Substituição óleo do motor.

- In case of low use: every year.

- In caso di scarso utilizzo: ogni anno.

- En cas d'emploi limité: tous les ans.

- Im Falls einer niedrigen Benutzung: jedes Jahr.

- En caso de escasa utilización: cada años.

- Em situações de reduzida utilização, todos os años.

- If you are using oil of a quality lower than the prescribed one then you will have to replace it every 60 hours for the standard sump and every 100 hours for the enhanced sump.

- Se si utilizza olio di qualità inferiore a quello prescritto sostituirlo ogni 60 ore per la coppa standard e 100 per la coppa maggiorata.

- Si l'huile utilisée est de qualité inférieure à celle indiquée, la vidanger toutes les 60 heures s'il s'agit d'un carter standard et toutes les 100 heures s'il s'agit d'un carter surdimensionné.

- Wenn Öl einer niedrigeren Qualität als vorgeschriebenen verwendet wird, sollte es bei Standardölvannen alle 60 Betriebsstunden, bei vergrößerten Ölvannen alle 100 Stunden gewechselt werden.

- Si se utiliza un aceite de calidad inferior al que recomendado deberá sustituirse cada 60 horas en caso de cárter estándar o cada 100 en caso de cárter sobredimensionado.

- Se utilizar óleo de qualidade inferior à quele prescrito, substitua-o a cada 60 horas para o cárter padrão e 100 para o cárter aumentado.

- To quickly and completely drain off the engine oil, it is advisable to carry out this operation when the engine is hot (up to 60°).

- Onde ottenere il rapido e completo scarico dell'olio motore, eseguire tale operazione a motore caldo (circa 60°).

- Pour vidanger rapidement et totalement l'huile du moteur il est recommandé de faire cette opération quand le moteur est chaud (jusqu'à 60°).

- Damit das Motoröl schnell und vollständig ausläuft, sollte man den Vorgang bei warmem Motor vornehmen (bis 60°).

- Para lograr una descarga rápida y completa del aceite motor, efectuar dicha operación con motor caliente (hasta 60°).

- Para fazer sair em modo rápido e completo o óleo do motor efectuar esta operação com o motor quente (até 60°).

- Remove the dipstick level oil the plug and drain the oil into a suitable vessel.

- Rimuovere l'asta livello olio, il tappo e scaricare l'olio in un contenitore adatto.

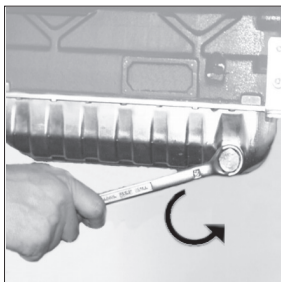
- Enlevez le jauge niveau huile, le bouchon et vidangez l'huile dans un récipient approprié.

- Den Stopfen, Ölmeßstab, abschrauben und das Öl in einen geeigneten Behälter auslaufen lassen.

- Quitar varilla de nivel aceite, el tapón y descargar el aceite en un contenedor idóneo.

- Retirar o hasta nivel óleo o tampão e recolher o óleo num recipiente apropriado.





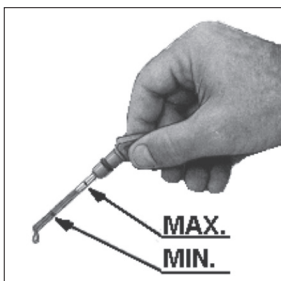
- Reassemble oil drain plug and replace the copper seal. Retighten the plug at 40Nm.
- Riavvitare il tappo scarico olio, sostituire la guarnizione in rame e serrarlo a 40 Nm.
- Revisser le bouchon de vidange et remplacer le joint en cuivre. Serrer le bouchon à 40 Nm.
- Die Kupferdichtung auswechseln und die Ölablassschraube wieder anschrauben und dabei auf 40 Nm anziehen.
- Volver a enrosacar el tapón de vaciado del aceite, sustituir la junta de cobre y apretarlo a 40 Nm.
- Volte a aparafusar a tampa de descarga do óleo, substitua a guarnição de cobre e aperte com uma força de 40 Nm.

- Remove oil filter cap.
- Svitare il tappo rifornimento olio.
- Dévisser le bouchon de remplissage d'huile.
- Entfernen Sie die Öleinfüllschraube.
- Quitar el tapón llenado aceite.
- Tirar o tampa reabastecimento óleo.



- Pour in the oil and put the oil filler cap back on.
- Versare l'olio e rimettere il tappo rifornimento.
- Verser l'huile et remettre le bouchon de ravitaillement.
- Das Öl hineingießen und den Tankverschluss wieder aufsetzen.
- Verter el aceite y reponer el tapón de relleno.
- Deite o óleo e recolque a tampa de reabastecimento.

- Make sure that it is nearly at max with engine on level surface.
- Controllare che il livello sia prossimo al massimo, con il motore in posizione orizzontale.
- Vérifier que le niveau soit presque au maximum avec le moteur en plan.
- Mit Motor auf ebene Fläche Kontrollieren dass der Ölstand fast Maximum zeigt.
- Controlar que el nivel se encuentre casi al máximo, con el motor en plano.
- Verificar que o nível esteja quase ao máximo, com o motor em posição horizontal.

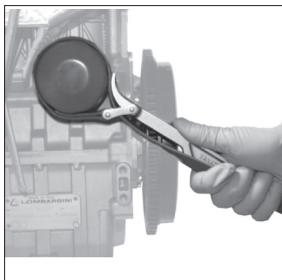


- Before restarting, make sure that the oil dipstick and the oil drain and fill plugs have been correctly fitted back in place to prevent lubricant from spilling out.
- Prima del riavvio accertarsi che, l'asta livello, il tappo scarico olio e il tappo rifornimento olio siano montati in modo corretto onde evitare fuoriuscite di lubrificante.
- Avant de redémarrer contrôlez que la jauge niveau, le bouchon de vidange d'huile et le bouchon de remplissage huile sont montés correctement afin d'éviter les fuites de lubrifiant.
- Vor dem Neustart sicherstellen, daß der Meßstab, der Ölablaßstopfen und der Öleinfüllstopfen korrekt montiert sind, damit kein Schmierstoff auslaufen kann.
- Antes de volver a poner en marcha cerciorarse que la varilla nivel, el tapón de descarga aceite y el tapón de abastecimiento aceite estén montados en modo correcto para evitar pérdidas de lubricante.
- Antes de proceder novamente ao arranque, verificar que a haste de nível, o tampão de descarregamento do óleo e o tampão de introdução do óleo estejam devidamente nos seus alojamentos para evitar a saída de lubrificante.

Oil filter replacement.**Sostituzione filtro olio.****Remplacement filtre à huile.****Öfilter-Wechsel.****Sostitución filtro aceite.****Substituição filtro óleo.**

- In case of low use: every year.
- In caso di scarso utilizzo: ogni anno.
- En cas d'emploi limité: chaque 1 ans.
- Im Falls einer niedrigen Benutzung: alle Jahre.
- En caso de escasa utilización: cada años .
- Em situações de reduzida utilização, todos os anos.

- Remove the oil filter by using the proper wrench.
- Tramite una chiave appropriata rimuovere il filtro olio.
- Enlever le filtre à huile avec une clé appropriée.
- Den Öfilter mit einem geeigneten Schlüssel entfernen.
- Mediante una llave adecuada, quitar el filtro de aceite.
- Através de uma chave apropriada retire o filtro do óleo.



- When replacing the oil filter, keep it separate from the other waste material.
- Quando si sostituisce il filtro olio, tenerlo separato da altri rifiuti.
- Lors du remplacement du filtre à huile, le tenir séparé des autres déchets.
- Wenn man den Öfilter ersetzt, ist er getrennt von dem anderen Abfall aufzubewahren.
- Cuando se cambia el filtro aceite, mantenerlo separado de otros desechos.
- Quando se substitui o filtro do óleo o mesmo deve ser separado dos outros refugos.

- Mount the new oil filter and tighten exclusively by hand.
- Rimontare un filtro olio nuovo e serrarlo esclusivamente a mano.
- Monter un filtre à huile neuf en le serrant à la main.
- Einen neuen Öfilter einsetzen und diesen nur mit der Hand festdrehen.
- Montar un filtro de aire nuevo y apretarlo exclusivamente a mano.
- Volte a montar um novo filtro do óleo e aperte-o exclusivamente a mão.



- **Fuel filter replacement.**
- **Sostituzione filtro combustibile.**
- **Remplacement filtre à combustible .**
- **Wechsel-Brennstofffilter.**
- **Sostitución filtro combustible.**
- **Substituição filtro combustivel.**



- In case of low use: every year.
- In caso di scarso utilizzo: ogni anno.
- En cas d'emploi limité: chaque 1 ans.
- Im Falls einer niedrigen Benutzung: alle Jahre.
- En caso de escasa utilización: cada años .
- Em situações de reduzida utilização, todos os anos.

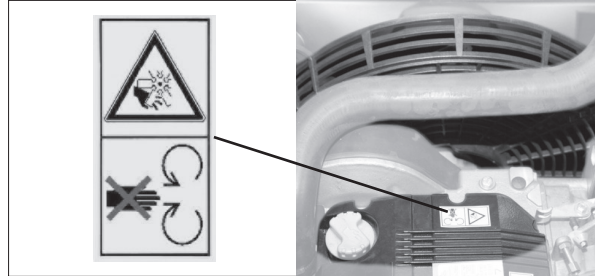
- Remove the fuel filter.
- Togliere il filtro combustibile.
- Démontez le filtre à gas-oil.
- Entfernen Sie den Kraftstofffilter.
- Quitar el filtro combustible.
- Tirar fora o filtro combustivel.



- When replacing the fuel filter, keep it separate from the other waste material.
- Quando si sostituisce il filtro combustibile, tenerlo separato da altri rifiuti.
- Lors du remplacement du filtre à combustible, le tenir séparé des autres déchets
- Wenn man den Kraftstofffilter ersetzt, ist er getrennt von dem anderen Abfall aufzubewahren.
- Cuando se cambia el filtro combustible, mantenerlo separado de otros desechos.
- Quando se substitui o filtro do combustível o mesmo deve ser separado dos outros refugos.

- After replacing the fuel filter, carry out the air bleeding of the circuit as shown on page 77-78.
- Dopo la sostituzione del filtro combustibile effettuare la disareazione del circuito come indicato a pag. 77-78.
- Après remplacement du filtre du carburant, procéder à la désaération du circuit comme indiqué à la page 77-78.
- Nach dem Auswechseln des Kraftstofffilters den Kreislauf entlüften, wie auf Seite 77-78 beschrieben.
- Una vez sustituido el filtro de combustible, purgar el circuito como se indica en la pág. 77-78.
- Depois de substituído o filtro do combustível efectue a desgaseificação do circuito como indicado na pág. 77-78.

- Alternator belt stretch control.
- Controllo tensione cinghia alternatore.
- Contrôle tension courroie alternateur.
- Prüfung des Keilriemens.
- Comprobar la tensión correa alternador.
- Contrôle tensão cincha alternador.



- Only check after having insulated the positive battery cable to prevent accidental short-circuits and the starter motor from being consequently energized.
- Eseguire il controllo solo dopo avere isolato il cavo positivo della batteria per prevenire corto circuiti accidentali e di conseguenza l'eccitazione del motorino di avviamento.
- Effectuez le contrôle seulement après avoir isolé le câble positif de la batterie pour prévenir les courts-circuits accidentels et par conséquent l'excitation du démarreur
- Die Kontrolle erst vornehmen, nachdem man das positive Kabel der Batterie isoliert hat, damit er nicht zu Kurzschlüssen und folglich zum Erregen des Starters kommt.
- Efectuar el control sólo luego de haber aislado el cable positivo de la batería para prevenir cortocircuitos accidentales y como consecuencia la excitación del motor de arranque.
- Efectuar o controle somente depois de se ter isolado o cabo positivo da bateria para evitar curto-circuitos accidentais e por conseguinte a excitação do motor de ignição.

If flexure is over 1 cm, stretch the belt.

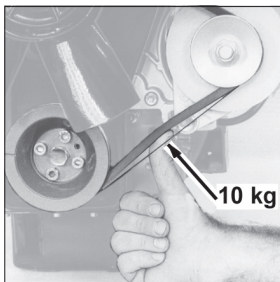
Se la flessione è superiore ad 1 cm, tendere la cinghia.

Si la flexion est supérieure à 1 cm. tendre la courroie.

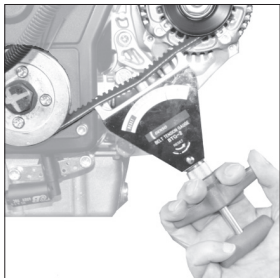
Wenn die Biegung höhere als 1 cm. ist, den Riemen spannen.

Comprobar la tensión de la correa; si flexa mas de 1 cm, corregir.

Se a flexão da cincha é superior de 1 cm, estender a cincha.



- If you use the belt tension gauge type DENSO BTG-2, the correct value of tension to be read in the point indicated in the picture must be from 20 to 25 kg.
- Usando il tensiometro tipo DENSO BTG-2, il valore corretto di tensione da leggere nel punto indicato in figura deve risultare da 20 a 25 kg.
- Si on emploie le tensiometre type DENSO BTG-2, la valeur correcte de tension à lire dans le point indiqué dans la figure doit être de 20 à 25 kg.
- Wird der Riemenspannmesser DENSO Typ BTG-2 benutzt, so sollte der korrekte Spannungswert an der in der Abbildung gezeigten Stelle zwischen 20 und 25 kg liegen
- Si se utiliza el tensiómetro DENSO BTG-2, el valor de tensión correcto en el punto indicado en la figura debe ser de 20-25 kg.
- Usando o tensiómetro DENSO tipo BTG-2, o valor correcto de tensão medido no ponto indicado na figura deve resultar de 20 para 25 kg.



Loosen the two alternator fixing bolts.

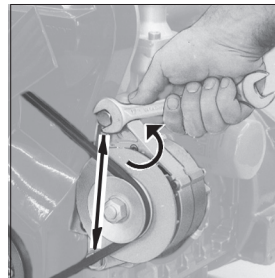
Allentare i due bulloni fissaggio alternatore.

Desserrer les deux boulons fixation alternateur.

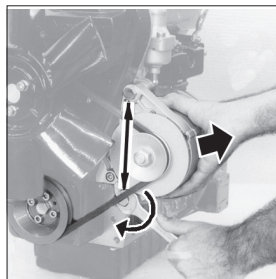
Die zwei Befestigungsschrauben am Drehstromgenerator lösen.

Aflojar los dos bulones fijación alternador.

Afrouxar os dois parafusos com porca fixagem alternador.

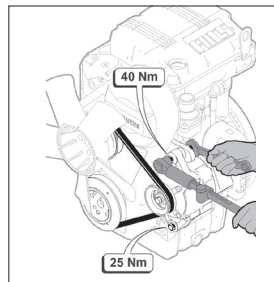


- Force the alternator outward and temporarily tighten the fastening bolts.
- Forzare l'alternatore verso l'esterno e serrare provvisoriamente i bulloni di fissaggio.
- Forcer l'alternateur vers l'extérieur et serrer provisoirement les boulons de fixation.
- Den Drehstromgenerator nach außen drücken und die Befestigungsschrauben provisorisch festziehen.
- Forzar el alternador hacia el exterior y ajustar provisionalmente los tornillos de fijación.
- Force o alternador para fora e aperte provisoricamente os parafusos de fixação.



- Recheck that the belt tension is within the required parameters.
- Ricontrollare che la tensione della cinghia sia entro i parametri previsti.
- Contrôler à nouveau si la tension de la courroie respecte les paramètres prévus.
- Erneut prüfen, ob die Spannung des Riemens innerhalb der vorgesehenen Parameter liegt.
- Volver a comprobar que el tensado de la correa esté dentro de los parámetros previstos.
- Certifique-se novamente de que o esticamento da correia esteja dentro dos parâmetros previstos.

- Using a torque wrench tighten the fastening bolts to a torque of 25Nm and 40 Nm.
- Con l'ausilio di una chiave dinamometrica serrare i bulloni di fissaggio ad una coppia di 25Nm 40Nm.
- Serrer les boulons de fixation à un couple de 25 Nm et 40Nm à l'aide d'une clé dynamométrique.
- Unter Verwendung eines Drehmomentschlüssels die Befestigungsschrauben mit einem Drehmoment von 25Nm und 40 Nm festziehen.
- Mediante el uso de una llave dinamométrica apretar los tornillos de fijación con un par de apriete de 25 Nm e 40Nm.
- Através de uma chave dinamométrica aperte os parafusos de fixação com um binário de 25 Nm e 40Nm.



- Check cooling circuit sleeves
- Controlla manicotti circuito di raffreddamento.
- Contrôle manchons circuit de refroidissement.
- Prüfung des Kühlkreislaufes.
- Control manguitos circuito de refrigeración.
- Contrôle manguitos circuito de esfriamento.



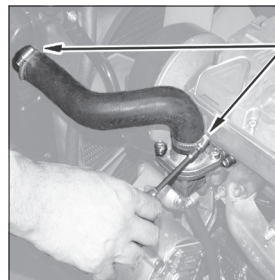
- Squeeze sleeves to check for wear.
- Schiacciare i manicotti per valutare l'usura.
- Appuyer sur le manchons pour évaluer l'usure.
- Schläuche zusammendücken, um spröde Stellen zu finden.
- Apretar los manguitos para controlar el desgaste.
- Achatar os manguitos para avaliar o desgaste.



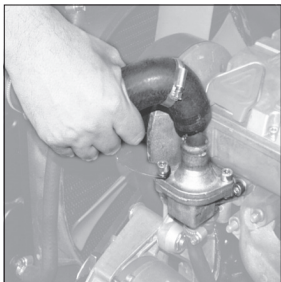
- Replace sleeves if worn out.
- Sostituire i manicotti se usurati.
- Remplacer les manchons usés.
- Defekte Schläuche ersetzen.
- Cambiar los manguitos gastados.
- Substituir os manguitos se estão desgastados .

- Drain cooling liquid (see page 120-123).
- Scaricare liquido di raffreddamento (vedi pag. 120-123)
- Vider le liquide de refroidissement (voir page 120-123).
- Kühlmittel ablassen (siehe Seite 120-123).
- Vaciar el líquido de refrigeración (ver pág. 120-123).
- Descarregar o líquido de arrefecimento (veja pág. 120-123)

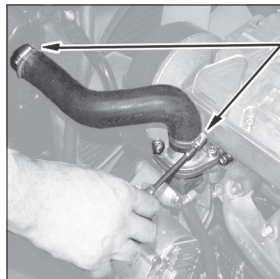
- Loosen sleeve fixing bands.
- Allentare le fascette fissaggio manicotti.
- Desserrer les collier fixation manchons.
- Schiauchschellen lösen.
- Aflojar las abrazaderas que fijan los manguitos.
- Afrouxar os espartihos fixagem manguitos.




- Remove the worn sleeve.
- Rimuovere il manicotto usurato.
- Enlever le manchon usagé.
- Schiauch-abgenutzt entfernen.
- Quitar los manguitos desgastado.
- Tirar o manguito desgastado.



- Fit sleeves and clamps back in place.
- Rimontare manicotto e fascette.
- Remonter le manchon et les colliers.
- Schläuche und Schellen wieder montieren.
- Montar de nuevo el manguito y las faias.
- Remontar o manguito e espartilhos.



- Top up the cooling liquid to the correct level (page 88-90) and carry out the air bleeding (page 91).
- Ripristinare il livello del liquido refrigerante (pag. 88-90) ed eseguire disaerazione (pag. 91).
- Rétablir le niveau du liquide de refroidissement (pag. 88-90) et exécuter la désaération (pag. 91).
- Den Stand des Kühlmittels wiederherstellen (Seite 88-90) und die Entlüftung durchführen (Seite 91).
- Restablecer el nivel del líquido refrigerante (pág. 88-90) y purgar el circuito (pág. 91).
- Restabeleça o nível do líquido refrigerante (pág. 88-90) e execute a desgaseificação (pág. 91).

- 
- During re-assembly check that circlips are correctly tightened, to avoid coolant leakages.
 - Fare attenzione nel rimontaggio che le fascette siano serrate in modo corretto onde evitare la fuoriuscita di liquido refrigerante.
 - Pendant le remontage faire attention que les colliers soient serrés correctement, pour éviter la sortie de liquide réfrigérant.
 - Beim Wiedereinbau auf die korrekte Anordnung der Schellen achten, damit kein Kühlmittel austritt.
 - Prestar atención en el remontaje de cerrar bien las abrazaderas para evitar la salida del líquido refrigerante.
 - Prestar atenção durante a montagem que as braçadeiras estejam apertadas correctamente para evitar a saída do líquido.

- For engines with remote dry-type cartridge air filter.

- Per motori con filtro aria a secco a distanza.

- Pour moteurs avec filtre à air sec à distance.

- Für Motoren, bei denen der Trockenluftfilter nicht direkt am Motor eingebaut ist.

- Para motores con filtro de aire seco remoto.

- Para motores com filtro do ar a seco a distância.

- Rubber intake hose (air filter and intake manifold) check
- Controllo tubo in gomma aspirazione (filtro aria collettore aspirazione).
- Contrôle tuyau d'aspiration en caoutchouc (filtre à air du collecteur d'admission)
- Kontrolle des Gummiansaugschlauch (Luftfilter Ansaugkrümmer)
- Inspección del tubo de goma de admisión (filtro de aire colector de admisión)
- Controllo do tubo de borracha de aspiração (filtro ar colector de aspiração).

Check the clamps for age and torque.

Verificare l'invecchiamento ed il serraggio delle fascette.

Vérifier l'usure des colliers et s'ils sont bien serrés.

Die Schellen auf Alterung und ihren Halt kontrollieren.

Comprobar el desgaste y el apretado de las abrazaderas.

Verifique o envelhecimento e o aperto das faixas.

- For engines with remote dry-type cartridge air filter.
- Per motori con filtro aria a secco a distanza.
- Pour moteurs avec filtre à air sec à distance.
- Für Motoren, bei denen der Trockenluftfilter nicht direkt am Motor eingebaut ist.
- Para motores con filtro de aire seco remoto.
- Para motores com filtro do ar a seco a distância.

Rubber intake hose (air filter – intake manifold)

Sostituzione tubo in gomma (filtro aria collettore d'aspirazione).

Tuyau d'admission en caoutchouc (filtre à air – collecteur d'admission)

Ansauggummischlauch (Luftfilter - Ansaugkrümmer)

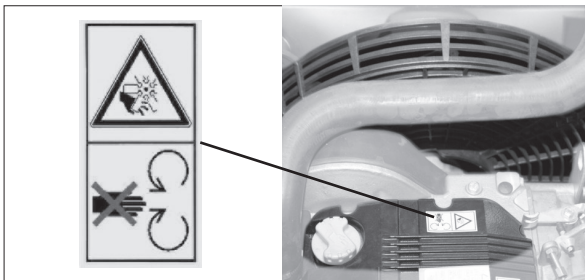
Tubo de goma de admisión (filtro de aire- colector de admisión)

Tubo de borracha de aspiração (filtro ar – colector de aspiração)

- Loosen the fixing clamps and disconnect the rubber hose that is to be replaced.
- Allentare le fascette di fissaggio e scalzare il tubo in gomma da sostituire.
- Desserrer les colliers de fixation et ôter le tuyau en caoutchouc à remplacer.
- Die Befestigungsschellen lockern und den Gummischlauch, der ausgewechselt werden soll, abziehen.
- Aflojar las abrazaderas de fijación y sacar el tubo de goma que debe sustituirse.
- Afrouxe as faixas de fixação e tire o tubo de borracha a ser substituído.

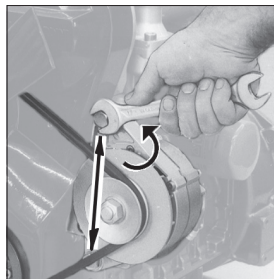


- Alternator belt replacement.
- Sostituzione cinghia alternatore.
- Remplacement courroie alternateur.
- Keilriemen ersetzen.
- Sostitución correa alternador.
- Substituição cincha alternador.

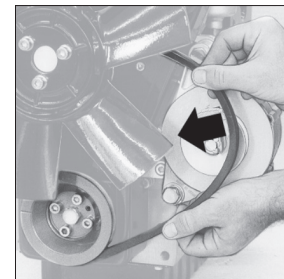


- In case of limited use: every two years.
- In caso di scarso utilizzo: due anni.
- En cas de faible utilisation: deux ans.
- Bei geringem Gebrauch: zwei Jahre.
- En caso de poco uso: dos años.
- Em caso de escassa utilização: dois anos.

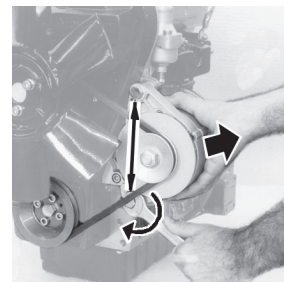
- Loosen alternator fixing bolts.
- Allentare i bulloni fissaggio alternatore.
- Desserrer les boulons fixation alternateur .
- Befestigungsschrauben Lichtmaschine lösen drehstrom Generators.
- Aflojar los bulones fijación alternador.
- Afrouxar os parafusos com porca fixagem alternador.



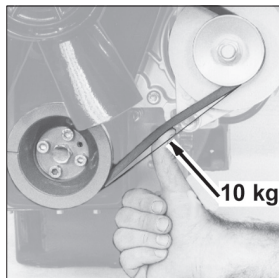
- Remove the alternator belt.
- Rimuovere la cinghia.
- Enlever la courroie.
- Den Keilriemen abmontieren.
- Quitar la correa.
- Tirara cincha.



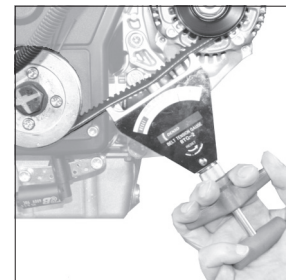
- Force the alternator outward and temporarily tighten the fastening bolts.
- Forzare l'alternatore verso l'esterno e serrare provvisoriamente i bulloni di fissaggio.
- Forcer l'alternateur vers l'extérieur et serrer provisoirement les boulons de fixation.
- Den Drehstromgenerator nach außen drücken und die Befestigungsschrauben provisorisch festziehen.
- Forzar el alternador hacia el exterior y ajustar provisionalmente los tornillos de fijación.
- Force o alternador para fora e aperte provisoriamente os parafusos de fixação.



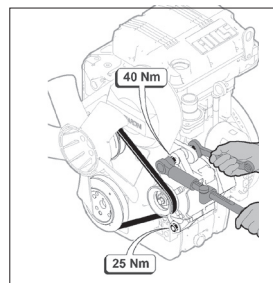
- Contrôler que la flexion soit inférieure à 1 cm.
- Check that belt sag is lower than 1 cm.
- Controllare che la flessione sia inferiore ad 1 cm.
- Überprüfen Sie, daß sich der Keilriemen unter 1 cm. durchdrücken läßt.
- Comprobar que la flexion sea inferior a 1 cm.
- Controlar que a flexão seja inferior a 1 cm.



- If you use the belt tension gauge type DENSO BTG-2, the correct value of tension to be read in the point indicated in the picture must be from 20 to 25 kg.
- Usando il tensiometro tipo DENSO BTG-2, il valore corretto di tensione da leggere nel punto indicato in figura deve risultare da 20 a 25 kg.
- Si on emploie le tensiometre type DENSO BTG-2, la valeur correcte de tension à lire dans le point indiqué dans la figure doit être de 20 à 25 kg.
- Wird der Riemenspannmesser DENSO Typ BTG-2 benutzt, so sollte der korrekte Spannungswert an der in der Abbildung gezeigten Stelle zwischen 20 und 25 kg liegen
- Si se utiliza el tensiómetro DENSO BTG-2, el valor de tensión correcto en el punto indicado en la figura debe ser de 20-25 kg.
- Usando o tensiómetro DENSO tipo BTG-2, o valor correcto de tensão medido no ponto indicado na figura deve resultar de 20 para 25 kg.



- Using a torque wrench tighten the fastening bolts to a torque of 25 Nm and 40 Nm.
- Con l'ausilio di una chiave dinamometrica serrare i bulloni di fissaggio ad una coppia di 25 Nm e 40 Nm.
- Serrer les boulons de fixation à un couple de 25 Nm et 40 Nm à l'aide d'une clé dynamométrique.
- Unter Verwendung eines Drehmomentschlüssels die Befestigungsschrauben mit einem Drehmoment von 25 Nm und 40 Nm festziehen.
- Mediante el uso de una llave dinamométrica apretar los tornillos de fijación con un par de apriete de 25 Nm e 40 Nm.
- Através de uma chave dinamométrica aperte os parafusos de fixação com um binário de 25 Nm e 40 Nm.



- Coolant replacement.
- Sostituzione liquido di raffreddamento.
- Remplacement liquide réfrigérant.
- Ersetzen der Kühlfüssigkeit.
- Sostitución liquido de refrigeración.
- Substituição liquido esfriamento.



- In case of low use: every two years.
- In caso di scarso utilizzo: due anni.
- En cas d'emploi limité: chaque 2 ans.
- Im Falls einer niedrigen Benutzung: zwei Jahre.
- En caso de escasa utilización: 2 años .
- Em situações de reduzida utilização, 2 anos.

The fluid coolant circuit is pressurized. Inspections must only be made when the engine has cooled and even in this case, the radiator or expansion chamber plug must be unscrewed with the utmost caution. If an electric fan is installed, do not approach a hot engine since the fan itself could start up even when the engine is at a standstill. Coolant fluid is polluting. It must therefore be disposed of in the correct way. Do not litter.

Il circuito di raffreddamento a liquido è in pressione, non effettuare controlli prima che il motore si sia raffreddato ed anche in quel caso aprire con cautela il tappo del radiatore o del vaso di espansione. Nel caso sia prevista una elettroventola non avvicinarsi a motore caldo perché potrebbe entrare in funzione anche a motore fermo. Il liquido di raffreddamento è inquinante, quindi deve essere smaltito nel rispetto dell'ambiente.

Le circuit de refroidissement par liquide est sous pression. Ne faites pas de contrôle tant que le moteur n'a pas refroidi et même dans ce cas ouvrez le bouchon du radiateur ou du vase d'expansion très prudemment. En présence d'un électro-ventilateur ne vous approchez pas du moteur encore chaud car il pourrait se remettre en marche même s'il est arrêté.

Der mit Flüssigkeit gefüllte Kühlkreislauf steht unter Druck. Keine Kontrollen ausführen, bevor der Motor abgekühlt ist. Auch dann den Verschlussstopfen des Kühlers oder des Ausdehnungsgefäßes sehr vorsichtig öffnen. Falls ein Elektrolüfter vorgesehen ist, halten Sie bei warmem Motor einen Sicherheitsabstand ein, weil er auch bei stehendem Motor anlaufen kann. Die Kühlfüssigkeit ist ein Schadstoff, der zum Umweltschutz als solcher zu entsorgen ist.

El circuito de refrigeración con líquido está bajo presión, no efectuar controles antes que se enfríe el motor y aún luego abrir con cuidado el tapón del radiador o del depósito de expansión. Si ha sido prevista una electroválvula no acercarse con el motor caliente porque podría funcionar incluso con el motor parado. El líquido de refrigeración es contaminante, eliminarlo por lo tanto conformemente con las normas para la protección ambiental.

O circuito de arrefecimento a líquido encontra-se sob pressão. Não efectuar controles antes que o motor esteja arrefecido e também neste caso abrir com cautela o tampão do radiador ou do depósito de expansão. No caso em que esteja montada uma ventoinha eléctrica não aproximar-se ao motor quente porque poderia entrar em funcionamento também com o motor parado. O líquido de arrefecimento é poluente e portanto deve ser eliminado no respeito do ambiente.



Drain coolant from engine.

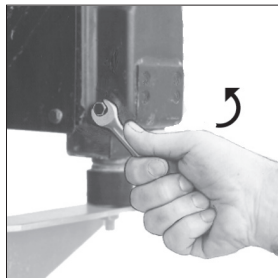
Scaricare il liquido di raffreddamento dal radiatore.

Déverser le liquide réfrigérant du moteur.

Kühlfüssigkeit aus Kúler ablassen.

Abrir el robinete del radiator para quitar el liquido refrigerante.

Descarregar o liquido de esfriamento do radiator.



- Close radiator outlet.
- Richiudere lo scarico del radiatore.
- Reboucher le tuyau d'écoulement du radiateur.
- Ablassschraube wieder einsetzen .
- Cerrar la descarga del radiator.
- Fechar o descarregamento do radiator.

- Drain coolant from engine by removing the relevant plug from the engine block.

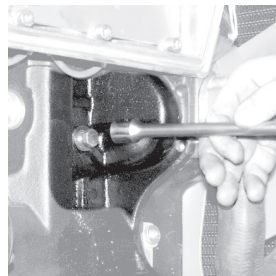
- Scaricare il liquido di raffreddamento dal motore rimuovendo l'apposito tappo dal monoblocco.

- Vider le liquide de refroidissement du moteur en enlevant le bouchon correspondant du monobloc.

- Den entsprechenden Verschluss vom Zylinderblock entfernen und die Kühlfüssigkeit aus dem Motor ablassen.

- Vaciar el líquido de refrigeración del motor desenroscando el tapón del monobloque.

- Descarregue o líquido de arrefecimento do motor removendo a tampa apropriada do bloco do motor.



- After draining the liquid, refit the plug on the engine block after replacing the copper seal. Retighten the plug at 22 Nm.

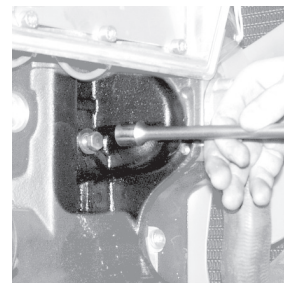
- Terminato di defluire il liquido rimettere il tappo sul monoblocco dopo aver sostituito la guarnizione in rame e serrarlo a 22 Nm.

- Lorsque le liquide s'est écoulé, remettre le bouchon sur le monobloc après avoir remplacé le joint en cuivre et le serrer ensuite à 22 Nm.

- Nach dem Abfluss der Flüssigkeit die Kupferdichtung auswechseln und den Verschluss wieder auf dem Zylinderblock aufsetzen und auf 22 Nm anziehen.

- Una vez que el líquido haya salido, volver a enroscar el tapón en el monobloque tras haber sustituido la junta de cobre y apretarlo a 22 Nm

- Depois de defluir todo o líquido recolocar a tampa no monobloco do motor após ter substituído a guarnição de cobre e aperte com uma força de 22 Nm



- Remove cap and pour coolant into radiator.
- Togliere il tappo radiatore e versare il liquido nel radiatore.
- Enlever le bouchon et verser le liquide dans le radiateur.
- Deckel öffnen und Kühlfüssigkeit einfüllen.
- Quitar el tapón y poner el liquido en el radiator.
- Tirar o tampa e deitar o liquido no radiador.



Prescribed coolant.
Refrigerante prescritto.
Réfrigérant recommandé.
Erforderliche Kühlfüssigkeit.
Líquido refrigeración
recomendado.
Refrigerante prescritto.

**50 %
 ANTIFREEZE**

**50 % Acqua - Eau
 Water - Wasser
 Agua - Água**

- If coolant does not cover tubes fill until they are covered by a ~ 5 mm fluid layer. Put cap back on radiator.
- Il liquido deve ricoprire i tubi all'interno del radiatore di ~ 5 mm. Rimettere il tappo del radiatore.
- Si le liquide ne recouvre pas les tuyaux réfrigérants, remplir jusqu'à le couverture de tuyaux de ~ 5 mm. Remette le bouchon radiateur.
- Falls Kühlfüssigkeit zu niedrig - nachfüllen bis Rohre 5 mm über Kühlerrohren sein. kühlerverschlussdeckel aufsetzen.
- Si el liquido no cubre los tubos de refrigeración, rellenar hasta cubrirlos de ~ 5 mm. Colocar de nuevo el tapón del radiador.
- Se o líquido não cobre os tubos de esfriamento, encher até cobrir os tubos de ~ 5 mm. Repor o tampa do radiador.

- If the engine has no separate compensating tank, pour in fluid until reaching the maximum level mark.
- Con motori provvisti di serbatoio compensatore separato, introdurre il liquido fino al riferimento di livello massimo.
- Dans les moteurs dotés de réservoir compensateur séparé, ravitaillez jusqu'au repère de niveau maximum
- Bei Motoren mit getrenntem Ausgleichstank ist die Flüssigkeit bis zur Kerbe „max.“ einzufüllen.
- Con motores equipados con depósito de compensación separado, introducir el líquido hasta la muesca de nivel de máximo.
- No caso de motores dotados de depósito compensador separado, introducir o líquido até à marca de nível máx.

- See page 91 for the bleeding procedure.
- Per la procedura di disaerazione vedi pag 91.
- Pour la procédure de désaération voir page 91.
- Für die Entlüftung siehe Seite 91.
- Para la operación de desaireación véase pág. 91.
- Para o processo de desgaseificação veja pag. 91.



- Before restarting make sure that clamps, hoses and plug on radiator have been fit correctly, to avoid any leakage.
 - Prima del riavvio accertarsi che le fascette, i manicotti e il tappo sul radiatore siano montati in modo corretto onde evitare fuoriuscite di liquido.
 - Avant de redémarrer s'assurer que les colliers, les manchons et le bouchon sur le radiateur ont été installés de manière convenable. Cela afin de prévenir des fuites de liquide.
 - Vor dem erneuten Start sollte sichergestellt werden, dass die Schellen, die Muffen und der Verschluss auf dem Kühler korrekt montiert wurden, um Austritte der Flüssigkeit zu vermeiden.
 - Antes de volver a encender, asegurarse de que las abrazaderas, los manguitos y el tapón del radiador estén montados de forma correcta para evitar pérdidas de líquido.
 - Antes do arranque assegure-se que as braçadeiras, os casquilhos e a tampa do radiador estão montados correctamente, para evitar vazamentos de líquido.
-
-

Maintained by the sun Officine authorized Kohler.
Manutenzione a cura delle sole Officine autorizzate Kohler.
Géré par Kohler dim. Officine agréé.
Verwaltet von der Sonne Officine autorisierten Kohler.
Mantenido por el sol Officine autorizado Kohler.
Mantido pela Officine dom autorizado Kohler.



- Adjustments and controls must be carried out on cold engine.
- É necessario effettuare le regolazioni e i controlli a motore freddo.
- Il est nécessaire effectuer les réglages et les contrôles avec moteur froid.
- Die Kontrollen und Einstellungen sind bei kaltem Motor auszuführen.
- Es necesario efectuar las regulaciones y los controles con el motor frío.
- É necessário efectuar as regulações e os controles com o motor frio.

- Valve-rocker arms clearance adjustment.
- Regolazione gioco valvole-bilancieri.
- Réglage jeu soupapes-culbuteurs.
- Einstellen des ventilspiels-kipphebel
- Ajuste da tolerância das válvulas-balancines
- Registro juego de valvulas-bilancins



The adjustment must be made when the engine is cold.

É necessario effettuare la regolazione a motore freddo.

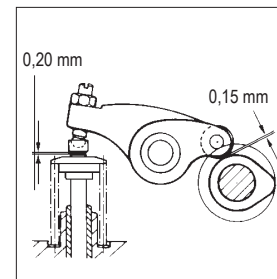
Il est nécessaire d'effectuer le réglage quand le moteur est froid.

Die Einstellung muss bei kaltem Motor vorgenommen werden.

Es necesario realizar el reglaje con el motor frío.

É necessário efectuar o ajuste com motor frio.

- The adjustment values are the same for both the intake and the exhaust (see figure).
- La regolazione ha gli stessi valori sia per l'aspirazione che per lo scarico (vedi figura).
- Les valeurs de réglage sont les mêmes pour l'aspiration et pour la décharge (voir figure).
- Die Einstellung weist dieselben Werte sowohl für die Ansaugung als auch für das Ablassen auf (siehe Abbildung).
- La regulación tiene los mismos valores sea para la admisión que para el escape (ver figura).
- Os valores de ajuste são os mesmos seja para a aspiração que para a descarga (veja figura).



- Fuel tank cleaning.
- Pulizia serbatoio combustibile.
- Nettoyage du réservoir à combustible.
- Reinigung Kraftstofftank.
- Limpieza del depósito de combustible.
- Limpeza do depósito do combustível.

- Setting and injectors cleaning.
- Taratura e pulizia iniettori.
- Tarage et nettoyage injecteur.
- Einspritzdüsenkontrolle.
- Ajuste y limpieza inyectores.
- Taradura e limpeza injetores.

- The pressure setting for the injectors is $150 \pm 10 \text{ kg/cm}^2$.
- La pressione di taratura degli iniettori è di $150 \pm 10 \text{ Kg/cm}^2$.
- La pression de réglage des injecteurs est de $150 \pm 10 \text{ kg/cm}^2$.
- Der Eichdruck der Einspritzdüsen ist $150 \pm 10 \text{ kg/cm}^2$.
- La presión de reglaje de los inyectores es de $150 \pm 10 \text{ Kg/cm}^2$.
- A pressão de calibração dos injetores é $150 \pm 10 \text{ Kg/cm}^2$.

- Interior radiator cleaning.
- Pulizia interna radiatore.
- Nettoyage intérieur du radiateur.
- Innenreinigung des Kühlers.
- Limpieza del interior del radiador.
- Limpeza interna do radiator.

- Fuel pipes replacement
- Sostituzione tubi carburante.
- Remplacement tuyaux combustible.
- Kraftstoffleitungen-Wechsel.
- Sostitución tubos de combustible.
- Substituição tubos combustíveis.

- Replacement of timing belt
- Sostituzione cinghia distribuzione
- Remplacement courroie de distribution
- Steuerriemen erneuern
- Cambiar la correa distribución
- Substituição cincha distribuição



- Once removed, the timing belt should be replaced even if its scheduled motion period is not over.
- Quando si rimuove la cinghia distribuzione è necessario sostituirla anche se non ha terminato il periodo di moto previsto.
- Lorsqu'on démonte la courroie de distribution, il est nécessaire de la remplacer, même si sa période de fonctionnement prévue à l'origine n'est pas terminée.
- Wenn der Verteilerriemen entfernt wird, muss er ausgetauscht werden, auch wenn seine Haltbarkeitsdauer noch nicht erreicht ist.
- Cuando se quita la correa de distribución, es necesario sustituirla aunque no haya terminado el periodo de funcionamiento previsto.
- Quando remover a correa de distribuição é necessário substituí-la mesmo se não for terminado o período de moto previsto.

PARTIAL OVERHAUL**REVISIONE PARZIALE****REVISION PARTIELLE****TEILÜBERHOLUNG****REVISION PARCIAL****REVISÃO PARCIAL**

- Partial overhaul: Valve and seat lapping - Pump-injector checking - Injection timing - Crankshaft - Alternator check - Starting motor check – Fuel hoses replacement.
- Revisione parziale: Smerigliatura valvole e sedi - Revisione iniettori-pompa - Controllo anticipo iniezione - Controllo gioco assiale di albero motore - Controllo alternatore - Controllo motorino d'avviamento -Sostituzione tubi carburante.
- Revision partielle: Rodage soupapes et logements - Revision injecteurs-pompe - Contrôle avance à l'injection, jeu axial de vilebrequin - Contrôle de l'alternateur – Contrôle du démarreur – Remplacement des tuyaux carburant.
- Teilweise Überholung : Ventile und Sitze abscheifen - Pumpendüse, Einspritzpunkt, Längspiel der Kurbelwelle - Kontrolle Drehstromgenerator - Kontrolle Anlasser – Ersatz der Kraftstoffleitungen.
- Revision parcial: Emserilado valvulas y asientos - Revision inyectoros-bomba - Comprobar el inicio de inyección - Comprobar el juego axial de cigueñal - Control alternador – Control motor de arranque - Sustitución tubos carburante.
- Revisão parcial: Substituição cincha distribuição - Esmerilhamento válvulas e sedes - Revisão injetores-bomba - Controle adiantamento injeção - Controle jogo axial do eixo motor - Controllo do alternador - Controllo do motor de arranque – Substituição dos tubos do carburante.

TOTAL OVERHAUL**REVISIONE GENERALE****REVISION GÉNÉRALE****GENERAL-ÜBERHOLUNG****REVISION GENERAL****REVISÃO GENERAL**

- Total overhaul as above plus: Cylinder grinding/boring operations and piston replacement - Grinding/boring operations or replacement of valve seats, guides, valves, crankshaft, main bearing, if necessary.
- Revisione generale, comprende le operazioni di revisione parziale più: Rettifica cilindri e sostituzione o rettifica di sedi, guide e valvole - Sostituzione o rettifica dell'albero motore e bronzine.
- Revision générale, comme ci-dessus et en plus: Rectification cylindres et substitution pistons - Logements, guides et soupapes - Vilebrequin et coussinets.
- In der Totalüberholung sind die Teilüberholungsarbeiten inbegriffen und ausserdem noch folgende Arbeiten auszuführen: Zylinder schleifen, Kolben ersetzen, Ventile, Ventilzitze - und Führungen schleifen bzw. ersetzen. Kurbelwelle, Hauptlager bzw. ersetzen.
- Revision general: Comprenden los trabajos de revision parcial mas: Rectificado cilindros y sustitución pistones - Sustitución o rectificado de los asientos, guias y valvulas - Sustitución o rectifica cigueñal y cojinetes.
- Revisão general: Incluí as operações da revisão parcial mais: Retifica cilindros e substituição ou retifica das sedes, guias e valvulas - Substituição ou retifica do eixo motor e chumaceira.

**STORAGE - Storage.
STOCCAGGIO - Conservazione.
STOCKAGE - Conservation.
KONSERVIERUNG - Erhaltung.
ALMACENAJE - Almacemaje.
ARMAZENAGEM - Armazenagem.**

- When the engines are not for more than 6 months, they have to be protected performing the operations described in the following pages.
- Quando i motori rimangono inutilizzati per oltre 6 mesi, devono essere protetti, attuando le operazioni descritte nelle pagine seguenti.
- Si les moteurs doivent rester inactifs pendant plus de 6 mois, les protéger en faisant les opérations décrites dans les pages qui suivent.
- Wenn die Motoren für einen Zeitraum von mehr als 6 Monate nicht benutzt werden, müssen sie geschützt werden. Dabei sind den auf den folgenden Seiten zu findenden Anleitungen auszuführen.
- Cuando los motores permanecen durante más de 6 meses sin ser utilizados, se deben proteger, realizando las operaciones descritas en las páginas siguientes.
- Se não utilizar os motores por mais de 6 meses será necessário protegê-los, realizando as operações descritas nas páginas seguintes.

ENGINE STORAGE

- If the engine is not to be used for extensive periods, check the storage area conditions and the type of packaging and make sure that these are suitable for correct storage. If necessary, cover the engine with a proper protective sheet.
- Avoid storing the engine in direct contact with the ground, in environments that are humid and exposed to bad weather, near high voltage electric lines, etc.



If, after the first 6 months, the engine is still not used, it is necessary to carry out a further measure to extend the protection period (see "Protective treatment").

PROTECTIVE TREATMENT

- 1 - Pour in the engine housing AGIP RUSTIA C protective oil up to the maximum level.
- 2 - Fill up with fuel containing 10% AGIP RUSTIA NT.
- 3 - Start the engine and keep it idle at minimum speed for some minutes.
- 4 - Bring the engine to ¼ of the maximum speed for 5÷10 minutes.
- 5 - Turn off the engine.
- 6 - Empty out completely the fuel tank.
- 7 - Spray SAE 10W on the exhaust and intake manifolds.
- 8 - Seal the exhaust and intake ducts to prevent foreign bodies from entering.
- 9 - Thoroughly clean all external parts of the engine using suitable products.
- 10 - Treat non-painted parts with protective products (AGIP RUSTIA NT).
- 11 - Loosen the alternator/fan belt (if present).
- 12 - Cover the engine with a proper protective sheet.



In countries in which AGIP products are not available, find an equivalent product (with specifications: MIL-L-21260C).



Maximum every 24 months of inactivity, the engine must be started up by repeating all "Engine Storage" operations.

PREPARING THE ENGINE FOR OPERATION AFTER PROTECTIVE TREATMENT

After the storage period and before starting up the engine and preparing it for operation, you need to perform certain operations to ensure maximal efficiency conditions.

- 1 - Remove the protective sheet.
- 2 - Remove any sealing devices from the exhaust and intake ducts.
- 3 - Use a cloth soaked in degreasing product to remove the protective treatment from the external parts
- 4 - Inject lubricating oil (no more than 2 cm³) into the intake ducts.
- 5 - Adjust the alternator/fan belt tension (if present).
- 6 - Turn the engine manually to check the correct movement and smoothness of the mechanical parts.
- 7 - Refill the tank with fresh fuel.
- 8 - Make sure that the oil is up to the maximum level.
- 9 - Start the engine and after some minutes bring it to ¼ of the maximum speed for 5-10 minutes.
- 10 - Turn off the engine.
- 11 - Remove the oil drain plug (see "Oil replacement") and discharge the AGIP RUSTIA NT protective oil while the engine is hot.
- 12 - Pour new oil (see "Table of lubricants") up to the maximum level.
- 13 - Replace the filters (air, oil, fuel) with original spare parts.



Over time, a number of engine components and lubricants lose their properties, so it is important considering whether they need replacing, also based on age (see Replacement table).



Maximum every 24 months of inactivity, the engine must be started up by repeating all "Engine Storage" operations.

STOCCAGGIO MOTORE

- In caso di inattività del motore, verificare le condizioni dell'ambiente, il tipo di imballaggio e controllare che tali condizioni ne assicurino un corretto mantenimento.
Se necessario coprire il motore con un'adeguata copertura protettiva.
- Evitare lo stoccaggio del motore a diretto contatto con il suolo, in ambienti umidi ed esposti ad intemperie, in prossimità di fonti di linee elettriche ad alta tensione, ecc..



Se il motore, trascorsi 6 mesi, non viene utilizzato, è necessario effettuare un intervento protettivo per estendere il periodo di stoccaggio (vedi Trattamento protettivo).

TRATTAMENTO PROTETTIVO

- 1 - Introdurre nel carter olio protettivo AGIP RUSTIA C fino al livello max.
- 2 - Effettuare il riempimento combustibile additivandolo con il 10 % di AGIP RUSTIA NT.
- 3 - Accendere il motore e mantenerlo al regime minimo, a vuoto, per qualche minuto.
- 4 - Portare il motore a 3/4 del massimo regime per 5+10 minuti.
- 5 - Spegner il motore.
- 6 - Svuotare completamente il serbatoio combustibile.
- 7 - Spruzzare olio SAE 10W nei collettori di scarico e di aspirazione.
- 8 - Sigillare i condotti di aspirazione e scarico per evitare l'introduzione di corpi estranei.
- 9 - Pulire accuratamente, con prodotti adeguati, tutte le parti esterne del motore.
- 10 - Trattare le parti non verniciate con prodotti protettivi (AGIP RUSTIA NT).
- 11 - Allentare la cinghia alternatore/ventilatore (se presente).
- 12 - Coprire il motore con un'adeguata copertura protettiva.



Nei paesi in cui i prodotti AGIP non sono commercializzati, reperirne sul mercato uno equivalente (con specifiche: MIL-L-21260C).



Massimo ogni 24 mesi di inattività, il motore v  avviato ripetendo tutte le operazioni di “ stoccaggio motore “

MESSA IN SERVIZIO MOTORE DOPO IL TRATTAMENTO PROTETTIVO

Al termine del periodo di stoccaggio, prima di avviare il motore e metterlo in servizio,   necessario effettuare alcuni interventi per garantire condizioni di massima efficienza.

- 1 - Togliere la copertura protettiva.
- 2 - Togliere le chiusure dai condotti di aspirazione e di scarico.
- 3 - Utilizzare un panno imbevuto di prodotto sgrassante per rimuovere il trattamento protettivo dalle parti esterne.
- 4 - Iniettare olio lubrificante (non oltre 2 cm³) nei condotti di aspirazione.
- 5 - Regolare la tensione della cinghia alternatore/ventilatore (se presente).
- 6 - Ruotare manualmente il motore per verificare la corretta scorrevolezza e movimentazione degli organi meccanici.
- 7 - Rifornire il serbatoio con del combustibile nuovo.
- 8 - Controllare che il livello olio e liquido di raffreddamento siano a livello max.
- 9 - Accendere il motore e dopo qualche minuto al minimo portarlo a 3/4 del massimo regime per 5-10 minuti.
- 10 - Spegner il motore.
- 11 - Togliere il tappo scarico olio (vedi “Sostituzione olio”) e scaricare l'olio protettivo AGIP RUSTIA NT a motore caldo.
- 12 - Introdurre l'olio nuovo (vedi “Lubrificanti”) fino a raggiungere il livello max.
- 13 - Sostituire i filtri (aria, olio, combustibile) con ricambi originali.



Alcuni componenti del motore e i lubrificanti, nel tempo perdono le loro propriet , quindi,   necessario considerare la loro sostituzione in base anche all'invecchiamento (vedi tabella sostituzione).



Massimo ogni 24 mesi di inattività del motore, il motore v  avviato ripetendo tutte le operazioni di “ stoccaggio motore “

STOCKAGE DU MOTEUR

- En cas d'inactivité du moteur, vérifier les conditions de l'environnement, le type d'emballage et contrôler que ces conditions en garantissent un maintien correct. Le cas échéant, couvrir le moteur avec une toile de protection adéquate.
- Éviter le stockage du moteur en contact direct avec le sol et dans des lieux humides et exposés aux intempéries, à proximité de sources de lignes électriques à haute tension, etc...



Dans le cas de non utilisation du moteur dans les 6 premiers mois, il est nécessaire de réaliser une intervention pour prolonger la période de stockage (voir Traitement de protection).

TRAITEMENT DE PROTECTION

- 1 - Introduire dans le carter de l'huile de protection AGIP RUSTIA C jusqu'au niveau max.
- 2 - Remplir le réservoir de carburant en ajoutant 10% d'additifs AGIP RUSTIA NT.
- 3 - Démarrer le moteur et le maintenir au régime de ralenti, à vide, pendant quelques minutes.
- 4 - Amener le moteur aux 3/4 du régime maximal pendant 5+10 minutes.
- 5 - Arrêter le moteur.
- 6 - Vider complètement le réservoir à carburant.
- 7 - Vaporiser de l'huile SAE 10W dans les collecteurs d'échappement et d'admission.
- 8 - Fermer les conduites d'admission et d'échappement afin d'éviter l'introduction de corps étrangers.
- 9 - Nettoyer soigneusement toutes les parties extérieures du moteur en utilisant des produits appropriés.
- 10 - Appliquer des produits de protection (AGIP RUSTIA NT) sur les parties non vernies.
- 11 - Desserrer la courroie alternateur/ventilateur (si présente).
- 12 - Recouvrir le moteur avec une toile de protection adéquate.



Dans les pays où les produits AGIP ne sont pas commercialisés, trouver un produit équivalent disponible sur le marché (avec spécifications: MIL-L-21260C).



Au maximum tous les 24 mois d'inactivité, il est nécessaire de démarrer le moteur en répétant toutes les opérations de "stockage moteur".

MISE EN SERVICE MOTEUR APRÈS LE TRAITEMENT DE PROTECTION

Au terme de la période de stockage, avant de démarrer le moteur et de le mettre en service, il est nécessaire de procéder à certaines interventions afin de garantir des conditions d'efficacité maximum.

- 1 - Enlever la toile de protection.
- 2 - Enlever les dispositifs de fermeture éventuelles des conduites d'admission et d'échappement.
- 3 - Utiliser un chiffon imbibé de produit dégraissant pour enlever le traitement de protection des parties externes.
- 4 - Injecter de l'huile lubrifiante (pas plus de 2 cm³) dans les conduites d'admission.
- 5 - Régler la tension de la courroie alternateur/ventilateur (si présente).
- 6 - Tourner manuellement le moteur afin de vérifier la bonne fluidité et le déplacement correct des organes mécaniques.
- 7 - Verser du carburant neuf dans le réservoir.
- 8 - Contrôler que les niveaux d'huile est au maximum.
- 9 - Démarrer le moteur, attendre quelques minutes au régime de ralenti, et ensuite l'amener aux 3/4 du régime maximal pendant 5-10 minutes.
- 10 - Arrêter le moteur.
- 11 - Enlever le bouchon de vidange de l'huile (voir "Remplacement de l'huile") et décharger l'huile de protection AGIP RUSTIA NT sans attendre que le moteur ne refroidisse.
- 12 - Introduire de l'huile neuve (voir « Lubrifiants ») jusqu'à atteindre le niveau max.
- 13 - Remplacer les filtres (air, huile, carburant) par des pièces de rechange d'origine.



Certains composants du moteur et les lubrifiants perdent leurs propriétés avec le temps, par conséquent, il est nécessaire de considérer également leur remplacement sur la base de leur vieillissement dans le temps (voir tableau remplacement).



Au maximum tous les 24 mois d'inactivité, il est nécessaire de démarrer le moteur en répétant toutes les opérations de "stockage moteur".

LAGERUNG DES MOTORS

- Im Fall einer längeren Nichtbenutzung des Motors die Umgebungsbedingungen und das Verpackungsmaterial prüfen und sicherstellen, dass diese Bedingungen eine korrekte Aufbewahrung gewährleisten.
- Gegebenenfalls den Motor mit einer geeigneten Schutzabdeckung abdecken.
- Den Motor nicht direkt auf dem Boden, in feuchter oder Witterungseinflüssen ausgesetzter Umgebung, in der Nähe von Hochspannungsleitungen, usw. aufbewahren.



Wenn der Motor nach Ablauf von 6 Monaten weiterhin nicht verwendet wird, muss ein Schutzeingriff vorgenommen werden, um die Lagerungsdauer zu verlängern (siehe "Schutzbehandlung").

SCHUTZBEHANDLUNG

- 1 - In das Gehäuse Schutzöl AGIP RUSTICA C bis zum Höchststand einfüllen.
- 2 - Kraftstoff tanken und das Additiv AGIP RUSTIA NT in 10% Mischung beigegeben.
- 3 - Den Motor starten und einige Minuten lang ohne Last und im Leerlauf laufen lassen.
- 4 - Den Motor 5-10 Minuten lang bei 3/4 der Höchstdrehzahl laufen lassen.
- 5 - Den Motor abstellen.
- 6 - Den Kraftstofftank vollständig leeren.
- 7 - Öl des Typs SAE 10W in den Auspuff- und den Ansaugkrümmer spritzen.
- 8 - Die Ein- und Auslasskanäle verschließen, damit keine Fremdkörper eindringen können.
- 9 - Alle Außenteile des Motors sorgfältig mit geeigneten Produkten reinigen.
- 10 - Nicht lackierte Teile mit Schutzmitteln behandeln (AGIP RUSTIA NT).
- 11 - Den Riemen Drehstromgenerator/Lüfterrad lockern (wenn anwesend).
- 12 - Den Motor mit einer geeigneten Schutzabdeckung abdecken.



In den Ländern, in denen die Produkte von AGIP nicht erhältlich sind, kann ein gleichwertiges Produkt verwendet werden (mit Spezifikationen MIL-L-21260C).



Spätestens nach jeweils 24 Monaten der Nichtbenutzung muss der Motor gestartet werden, dabei werden alle Arbeitsvorgänge zur „Lagerung des Motors“ wiederholt

INBETRIEBNAHME DES MOTORS NACH DER SCHUTZBEHANDLUNG

Vor dem Start und der Inbetriebnahme des Motors am Ende einer längeren Nichtbenutzung müssen einige Arbeiten durchgeführt werden, um die maximale Effizienz des Motors zu gewährleisten.

- 1 - Die Schutzabdeckung entfernen.
- 2 - Die Verschlüsse der Ein- und Auslasskanäle entfernen.
- 3 - Die außen angebrachte Schutzschicht mit Hilfe eines mit einem Fettlöser getränkten Tuchs entfernen.
- 4 - Schmieröl (nicht mehr als 2 cm3) in die Einlasskanäle spritzen.
- 5 - Die Spannung des Riemens Drehstromgenerator/Lüfterrad einstellen (wenn anwesend).
- 6 - Den Motor mit der Hand drehen, um die Leichtgängigkeit und die Bewegungen der mechanischen Bauteile zu überprüfen.
- 7 - Den Tank mit neuem Kraftstoff füllen.
- 8 - Kontrollieren, ob das Öl bis zum Höchststand eingefüllt ist.
- 9 - Den Motor starten und nach einigen Minuten im Leerlauf für 5-10 Minuten lang bei 3/4 der Höchstdrehzahl laufen lassen.
- 10 - Den Motor abstellen.
- 11 - Die Ölablassschraube entfernen (siehe „Ölwechsel“) und das Schutzöl AGIP RUSTIA NT bei warmen Motor ablassen.
- 12 - Das neue Öl (siehe "Schmiermittel") bis zum Erreichen des Höchststandes einfüllen.
- 13 - Die Filter (Luft, Öl, Kraftstoff) durch Originalersatzteile ersetzen.



Einige Bauteile des Motors und die Schmiermittel verlieren im Laufe der Zeit ihre Eigenschaften. Für den Zeitpunkt des Austauschs ist daher auch die Alterung ausschlaggebend (siehe Tabelle Austausch).



Spätestens nach jeweils 24 Monaten der Nichtbenutzung muss der Motor gestartet werden, dabei werden alle Arbeitsvorgänge zur „Lagerung des Motors“ wiederholt

ALMACENAJE DEL MOTOR

- En caso de inactividad del motor, comprobar las condiciones ambientales y el tipo de embalaje. Dichas condiciones deben asegurar el mantenimiento correcto del motor. De ser necesario, cubrir el motor con una funda de protección adecuada.
- Evitar almacenar el motor en contacto directo con el suelo, en ambientes húmedos y expuestos a la intemperie, cerca de fuentes de líneas eléctricas de alta tensión, etc.



Si después de los seis primeros meses, no se utiliza el motor, es necesario realizar un tratamiento de protección para ampliar el período de almacenamiento (ver "Tratamiento de protección").

TRATAMIENTO DE PROTECCIÓN

- 1 - Verter aceite de protección AGIP RUSTIA C en el cárter hasta el nivel máx.
- 2 - Rellenar con combustible añadiendo el 10% de AGIP RUSTIA NT.
- 3 - Arrancar el motor y mantenerlo en el régimen de ralentí, en vacío, durante algunos minutos.
- 4 - Llevar el motor a 3/4 del régimen máximo durante 5-10 minutos.
- 5 - Apagar el motor.
- 6 - Vaciar completamente el depósito de combustible.
- 7 - Rociar aceite SAE 10W en los colectores de escape y de admisión.
- 8 - Sellar los conductos de admisión y de escape para evitar la entrada de cuerpos extraños.
- 9 - Limpiar cuidadosamente, con productos adecuados, todas las partes externas del motor.
- 10 - Tratar las partes que no estén barnizadas con productos de protección (AGIP RUSTIA NT).
- 11 - Aflojar la correa del alternador/ventilador (si presente).
- 12 - Cubrir el motor con una funda de protección adecuada.



En los países en los que no se comercializan los productos AGIP, buscar en el mercado un producto equivalente (que contenga las especificaciones: MIL-L-21260C).



Massimo ogni 24 mesi di inattività, il motore va avviato ripetendo tutte le
Cada 24 meses como máximo de inactividad, deberá ponerse en marcha el motor repitiendo todas las operaciones de "almacenaje del motor".

PUESTA EN SERVICIO DEL MOTOR DESPUÉS DEL TRATAMIENTO DE PROTECCIÓN

Una vez finalizado el período de almacenaje, antes de poner en marcha el motor y de ponerlo en servicio, será necesario llevar a cabo una serie de operaciones para garantizar unas condiciones de máxima eficiencia.

- 1 - Quitar la funda de protección.
- 2 - Quitar los cierres de los conductos de admisión y de escape.
- 3 - Utilizar un paño humedecido con producto desengrasante para quitar el tratamiento de protección de las partes externas.
- 4 - Inyectar aceite lubricante (no más de 2 cm³) en los conductos de admisión.
- 5 - Ajustar la tensión de la correa del alternador/ventilador (si presente).
- 6 - Dar vueltas manualmente al motor para comprobar que la fluidez y el movimiento de los órganos mecánicos son correctos.
- 7 - Llenar el depósito con combustible nuevo.
- 8 - Comprobar que el nivel de aceite está en el nivel máx.
- 9 - Arrancar el motor y, tras unos minutos en ralentí, llevarlo a 3/4 del régimen máximo durante 5-10 minutos.
- 10 - Apagar el motor.
- 11 - Quitar el tapón de vaciado del aceite (ver "Cambio de aceite") y vaciar el aceite de protección AGIP RUSTIA NT con el motor caliente
- 12 - Verter el aceite nuevo (ver "Lubricantes") hasta alcanzar el nivel máx.
- 13 - Sustituir los filtros (aire, aceite, combustible) usando recambios originales.



Con el paso del tiempo, algunos componentes del motor y los lubricantes pierden sus propiedades, por lo que se considerará su sustitución también por envejecimiento (ver tabla de sustitución).



Cada 24 meses como máximo de inactividad, el motor deberá ponerse en marcha repitiendo todas las operaciones de "almacenaje del motor".

ARMAZENAGEM DO MOTOR

- No caso de inactividade do motor, verifique as condições do ambiente, o tipo de embalagem e certifique-se de que estas condições asseguram uma correcta manutenção do próprio motor.
Se necessário cubra o motor com uma cobertura de protecção apropriada.
- Evite armazenar o motor a contacto directo com o chão, em ambientes húmidos e expostos a intempérie, perto de fontes de linhas eléctricas de alta tensão, etc.



Se o motor, depois dos primeiros 6 meses, não for utilizado, será necessário efectuar uma intervenção de protecção para prolongar o período de armazenagem (veja “Tratamento protector”).

TRATAMENTO PROTECTOR

- 1 - Introduza no cárter óleo de protecção AGIP RUSTIA C até ao nível máx.
- 2 - Abasteça com combustível, adicionando 10% de AGIP RUSTIA NT como aditivo.
- 3 - Ligue o motor e ponha-o a funcionar em regime mínimo, em vazio, durante alguns minutos.
- 4 - Ponha a funcionar o motor a 3/4 do regime máximo durante 5÷10 minutos.
- 5 - Desligue o motor.
- 6 - Esvazie completamente o depósito do combustível.
- 7 - Borrife óleo SAE 10W nos colectores de descarga e de aspiração.
- 8 - Feche as condutas de aspiração e descarga para evitar a introdução de corpos estranhos.
- 9 - Limpe cuidadosamente, com produtos adequados, todas as partes externas do motor.
- 10 - Trate as partes não envernizadas com produtos protectores (AGIP RUSTIA NT).
- 11 - Afrouxe a correia do alternador/ventilador (se presente).
- 12 - Cubra o motor com uma cobertura de protecção apropriada.



Nos países em que os produtos AGIP não são comercializáveis, procure um produto equivalente à venda (com as indicações: MIL-L-21260C).



No máximo, a cada 24 meses de inactividade, o motor é iniciado repetindo todas as operações de “armazenagem do motor”.

PÔR A FUNCIONAR O MOTOR APÓS O TRATAMENTO PROTECTOR

No final do período de armazenagem, antes de ligar o motor e pôr a funcioná-lo, será necessário realizar algumas intervenções para garantir condições de máxima eficiência.

- 1 - Tire a cobertura de protecção.
- 2 - Tire os fechos das condutas de aspiração e de descarga.
- 3 - Utilize um pano molhado com produto desengordurante para remover o tratamento protector das partes externas.
- 4 - Injecte óleo lubrificante (não mais que 2 cm³) nas condutas de aspiração.
- 5 - Ajuste a tensão da correia do alternador/ventilador (se presente).
- 6 - Rode manualmente o motor a fim de verificar o correcto deslizamento e movimentação dos órgãos mecânicos.
- 7 - Abasteça o depósito com combustível novo..
- 8 - Verifique se o nível de óleo está no nível máx.
- 9 - Ligue o motor e após alguns minutos no mínimo ponha-o a funcionar a 3/4 do regime máximo durante 5-10 minutos
- 10 - Desligue o motor.
- 11 - Tire a tampa de descarga do óleo (veja “Substituição do óleo”) e abasteça com óleo protector AGIP RUSTIA NT com o motor quente.
- 12 - Introduza o óleo novo (veja “Lubrificantes”) até atingir o nível máx.
- 13 - Substitua os filtros (ar, óleo, combustível) com peças sobresselentes originais.



Alguns componentes do motor e os lubrificantes, com o passar do tempo perdem as suas propriedades, portanto, é necessário considerar a sua substituição conforme também no envelhecimento (veja a tabela de substituição).



No máximo, a cada 24 meses de inactividade do motor, este é iniciado repetindo todas as operações de “armazenagem do motor”.

TABLE OF LIKELY ANOMALIES AND THEIR SYMPTOMS
TABELLE PROBABILI ANOMALIE IN FUNZIONE DEI SINTOMI
TABLEAU ANOMALIES PROBABLES EN FONCTION DES SYMPTÔMES
TABELLE MIT MÖGLICHEN STÖRUNGEN AUFGRUND BESTIMMTER SYMPTOME
TABLA DE POSIBLES ANOMALÍAS EN FUNCIÓN DE LOS SÍNTOMAS
TABELA DAS PROVÁVEIS ANOMALIAS CONFORME OS SINTOMAS



**THE ENGINE MUST BE STOPPED IMMEDIATELY WHEN:
QUANDO IL MOTORE DEVE ESSERE IMMEDIATAMENTE ARRESTATO
LORSQU'IL FAUT ARRÊTER LE MOTEUR TOUT DE SUITE
DER MOTOR MUSS SOFORT ABGESTELLT WERDEN, WENN:
EL MOTOR SE DEBE PARAR INMEDIATAMENTE CUANDO:
QUANDO É PRECISO PARAR IMEDIATAMENTE O MOTOR**

- 1) - The engine rpms suddenly increase and decrease
- I giri del motore aumentano e diminuiscono improvvisamente
- Les tours du moteur augmentent et diminuent tout à coup
- Die Motordrehzahl plötzlich steigt und sinkt
- Las revoluciones del motor aumentan y disminuyen de repente
- As voltas do motor aumentam e diminuem repentinamente
- 2) - A sudden and unusual noise is heard
- Viene udito un rumore inusuale e improvviso
- On entend un bruit inconnu et inattendu
- Ein plötzlicher und unüblicher Lärm gehört wird
- Se oye un ruido inusual y repentino
- Ouve-se um ruído inusual e improvviso
- 3) - The colour of the exhaust fumes suddenly darkens
- Il colore dei gas di scarico diventa improvvisamente scuro
- La couleur des gaz d'échappement devient tout à coup sombre
- Die Farbe der Abgase plötzlich dunkler wird
- El color de los gases de escape se vuelve oscuro de repente
- A cor dos gases de descarga torna-se repentinamente escura
- 4) - The oil pressure indicator light turns on while running
- La spia di controllo pressione olio, si accende durante la marcia
- Le voyant de contrôle de la pression de l'huile s'allume pendant que le moteur est en marche
- Die Kontrolllampe für den Öldruck sich während des Betriebs anschaltet
- El testigo de control de la presión del aceite se enciende durante la marcha
- O indicador luminoso de controlo da pressão do óleo acende-se durante o funcionamento
- 5) - The oil pressure indicator light or coolant temperature indicator turn on while running
- La spia di controllo pressione olio, o temperatura liquido raffreddamento, si accende durante la marcia
- Le voyant de contrôle de la pression de l'huile ou de la température du liquide de refroidissement s'allume pendant que le moteur est en marche
- Die Kontrolllampe für den Öldruck oder für die Temperatur der Kühlfüssigkeit schaltet sich während des Betriebs ein
- El testigo de control de la presión del aceite o de la temperatura del líquido refrigerante se enciende durante la marcha
- O indicador luminoso de controlo da pressão do óleo, ou da temperatura do fluido de arrefecimento, acende-se durante o funcionamento

TROUBLES - INCONVENIENTI INCONVENIENTS - BETRIEBSSTÖRUNGEN ANOMALIAS - INCONVENIENTES	PROBABLE CAUSE - CAUSA PROBABLE - CAUSE PROBABLE MÖGLICHE URSACHE - CAUSA PROBABLE - CAUSA PROVÁVEL
<ul style="list-style-type: none"> - The engine does not start - Il motore non si avvia - Le moteur ne démarre pas - Der Motor läuft nicht an - El motor no arranca - O motor não parte 	<ul style="list-style-type: none"> . No fuel - Mancanza di combustibile - Manque de combustible - Kraftstoff fehlt - Falta de combustible - Falta de combustível . Discharged battery - Batteria scarica - Batterie à plat - Batterie entladen - Batterie descargada - Bateria descargada . Cable connections uncertain or incorrect - Collegamento cavi incerto o errato - Raccords câblages défectueux ou erronés - Kabelverbindung falsch oder wackling - Conexiones cables equivocada o mala conexión - Ligação tubos incerto ou errado . The tank cap vent hole is clogged - Foro disaereazione tappo serbatoio otturato - Trou de purge bouchon réservoir obturé - Entlüftungsöffnung im Tankverschluss verschlossen - Agujero respiración tapon depósito obstruido - Furo de desgaseificação da tampa depósito entupido . Fuel filter clogged - Filtro combustibile intasato - Filtre à combustible encrassé - Kraftstofffilter verstopft - Filtro combustibile obstruido - Filtro combustível tapado . Air or water leaks in fuel system - Aria oppure acqua nel circuito combustibile - Air ou eau dans le circuit du combustible - Luft oder Wasser im Kraftstoffkreislauf - Aire o agua en el circuito del combustible - Ar ou água no circuito do combustível . Obstructed fuel pipes line - Tubazioni combustibile ostruite - Tuyauteries combustibile obstruées - Verstopfte Kraftstoffleitungen - Conductos combustibles obstruidos - Tubagens combustíveis obstruídas . Faulty fuel feeding pump - Pompa alimentazione difettosa - Pompe d'alimentation défectueuse - Kraftstoffförderpumpe defekt - Bomba alimentación defectuosa - Bomba alimentação defeituosa . Faulty starting motor - Motorino avviamento difettoso - Démarreur défectueux - Anlaßmotor defekt - Motor de arranque defectuoso - Motor avviamento defeitoso . Faulty glow plugs - Candelette preriscaldamento difettose - Bougies préchauffage défectueuses - Vorglühkerzen defekt - Bujías de precalentamiento defectuosas - Velas de pré-aquecimento defeituosas . Burnt fuse on preheating spark plugs - Fusibile candelette di preriscaldamento bruciato - Fusible bougies de préchauffage brûlé - Sicherung der Vorglühkerzen durchgebrannt - Fusible de las bujías de precalentamiento quemado - Fusível das velas de pré-aquecimento queimado . Faulty glow plug control relay- Relè controllo preriscaldamento candelette difettoso-Relais contrôle préchauffage bougies défectueux-Relais Vorglühkontrolle Kerzen defekt-Relé de control precalentamiento bujías defectuoso-Relé de control do pré-aquecimento das velas defeituoso . Faulty starting switch - Interruttore avviamento difettoso - Interrupteur démarrage défectueux - Anlaßschalter defekt - Interruptor arranque defectuoso - Interruptor aviamiento defeitoso . Broken or loose supplementary start-up spring - Molla supplemento d'avviamento rotta o sganciata - Ressort supplément de démarrage cassé ou décroché - Feder der Anlasserverstärkung beschädigt oder ausgehängt - Muelle del suplemento de arranque roto o desenganchado - Mola suplementar de arranque quebrada ou desengançada

TROUBLES - INCONVENIENTI INCONVENIENTS - BETRIEBSSTOERUNGEN ANOMALIAS - INCONVENIENTES	PROBABLE CAUSE - CAUSA PROBABLE - CAUSE PROBABLE MÖGLICHE URSACHE - CAUSA PROBABLE - CAUSA PROVÁVEL
<ul style="list-style-type: none"> - The engine does not start - Il motore non si avvia - Le moteur ne démarre pas - Der Motor läuft nicht an - El motor no arranca - O motor não parte 	<ul style="list-style-type: none"> . Incorrect tuning of injection components (delivery balancing advance) - Messa a punto degli apparati di iniezione errata (anticipo pareggiamento portate) - Mise au point des dispositifs d'injection erronée (avance nivellement débits) - Falsche Einstellung der Einspritzvorrichtungen (Förderbeginn und Abgleich der Fördermengen) - Puesta a punto de los aparatos de inyección incorrecta (avance e igualación de los caudales) - Afiinação dos equipamentos de injeção errada (avanço nivelamento capacidades) . Governor linkage wrongly set - Leveraggi regolatore fuori fase - Leviers régulateur dérèglés - Reglerhebel falsch einstellt - Palancas de regulador mal montadas - Alavancas regulador mal montadas. . Hardened pump control rod - Asta comando pompe indurita - Tige de commande des pompes durcie - Pumpengestänge schwergängig - Eje de mando de las bombas endurecido. - Haste de comando bombas endurecida . Badly sealed intake valve - Cattiva tenuta valvola - Soupape peu étanche - Schlechte Ventildichtigkeit - Mala estanqueidad de la válvula - Má vedação da válvula . Rings worn or sticking - Segmenti usurati o incollati - Segments usagés ou collés - Kolbenringe abgenutzt oder fest - Segmentos desgastados o inadaptados - Segmentos desgastados e colados . Worn cylinder - Cilindro usurato - Cylindre usagé - Zylinder abgenutzt - Cilindros desgastados - Cilindro desgastado . Damaged cylinder head gasket - Guarnizione testata danneggiata - Joint culasse endommagé - Zylinderkopfdichtung beschädigt - Junta de la culata deteriorada - Guarnição do cabeçote danificada
<ul style="list-style-type: none"> - Starts and stops - Parte e si ferma - Demarre et s'arret - Spring nur Kurz an - Arranca y se para - Avia e para -se 	<ul style="list-style-type: none"> . No fuel - Mancanza di combustibile - Manque de combustible - Kraftstoff fehlt - Falta de combustible - Falta de combustível . Low idle speed - Minimo basso - Ralanti trop bas - Leerlaufdrehzahl zu niedrig - Ralenti bajo - Minimo baixo . Fuel filter clogged -Filtro combustibile intasato -Filtre à combustible encrassé -Kraftstofffilter verstopft-Filtro combustibile obstruido-Filtro combustivel tapado . The tank cap vent hole is clogged - Foro disaereazione tappo serbatoio otturato - Trou de purge bouchon réservoir obturé - Entlüftungsöffnung im Tankverschluss verschlossen - Agujero respiración tapon depósito obstruido - Furo de degaseificação da tampa depósito entupido . Air or water leaks in fuel system - Aria oppure acqua nel circuito combustibile - Air ou eau dans le circuit du combustible- Luft oder Wasser im Kraftstoffkreislauf - Aire o agua en el circuito del combustible - Ar ou água no circuito do combustível . Obstructed fuel pipes line - Tubazioni combustibile ostruite - Tuyauteries combustibile obstruées - Verstopfte Kraftstoffleitungen - Conductos combustibles obstruidos - Tubagens combustiveis obstruidas . Clogged air filter - Filtro aria intasato - Filtre à air encrassé - Luftfilter verstopf - Filtro aire obstruido - Filtro ar intubido

TROUBLES - INCONVENIENTI INCONVENIENTS - BETRIEBSSTÖRUNGEN ANOMALIAS - INCONVENIENTES	PROBABLE CAUSE - CAUSA PROBABLE - CAUSE PROBABLE MÖGLICHE URSACHE - CAUSA PROBABLE - CAUSA PROVÁVEL
<ul style="list-style-type: none"> - Starts and stops - Parte e si ferma - Demarre et s'arret - Spring nur Kurz an - Arranca y se para - Avia e para -se 	<ul style="list-style-type: none"> . Overloaded - Sovraccarico - Surchagé - Überlastet - Sobrecardago - Sobrecargado . Governor spring broken or unhooked - Molla regolatore sganciata o rotta - Ressort du regulateur décroché ou cassé - Reglerfeder ausgelöst oder defekt - Muelle regulador desenganchada o roto - Mola do regulador desenganchada ou quebrada . Faulty fuel feeding pump - Pompa alimentazione difettosa - Pompe d'alimentation défectueuse - Kraftstofförderpumpe defekt - Bomba alimentación defectuosa - Bomba alimentação defeituosa . Hardened pump control rod - Asta comando pompe indurita - Tige de commande des pompes durcie - Pumpengestänge schwergängig - Eje de mando de las bombas endurecido. - Haste de comando bombas endurecida
<ul style="list-style-type: none"> - Poor acceleration - Non accelera - N'accelere pas - Keine beschleunigung - No acelera - Não acelera 	<ul style="list-style-type: none"> . Clogged air filter - Filtro aria intasato - Filtre à air encrassé - Luftfilter verstopft - Filtro aire obstruido - Filtro ar intubido . Overloaded - Sovraccarico - Surchagé - Überlastet - Sobrecardago - Sobrecargado . Fuel filter clogged - Filtro combustibile intasato - Filtre à combustible encrassé - Kraftstoffilter verstopft - Filtro combustible obstruido - Filtro combustivel tapado . The tank cap vent hole is clogged - Foro disaereazione tappo serbatoio otturato - Trou de purge bouchon réservoir obturé - Entlüftungsöffnung im Tankverschluss verschlossen - Agujero respiración tapon depósito obstruido - Furo de desgaseificação da tampa depósito entupido . Governor spring broken or unhooked - Molla regolatore sganciata o rotta - Ressort du regulateur décroché ou cassé - Reglerfeder ausgelöst oder defekt - Muelle regulador desenganchada o roto - Mola do regulador desenganchada ou quebrada . Air or water leaks in fuel system - Aria oppure acqua nel circuito combustibile - Air ou eau dans le circuit du combustible- Luft oder Wasser im Kraftstoffkreislauf - Aire o agua en el circuito del combustible - Ar ou água no circuito do combustivel . Faulty fuel feeding pump - Pompa alimentazione difettosa - Pompe d'alimentation défectueuse - Kraftstofförderpumpe defekt - Bomba alimentación defectuosa - Bomba alimentação defeituosa . Incorrect tuning of injection components (delivery balancing advance) - Messa a punto degli apparati di iniezione errata (anticipo pareggiamento portate) - Mise au point des dispositifs d'injection erronée (avance nivellement débits) - Falsche Einstellung der Einspritzvorrichtungen (Förderbeginn und Abgleich der Fördermengen) - Puesta a punto de los aparatos de inyección incorrecta (avance e igualación de los caudales) - Afiinação dos equipamentos de injeção errada (avanço nivelamento capacidades) . Hardened pump control rod - Asta comando pompe indurita - Tige de commande des pompes durcie - Pumpengestänge schwergängig - Eje de mando de las bombas endurecido. - Haste de comando bombas endurecida

TROUBLES - INCONVENIENTI INCONVENIENTS - BETRIEBSSTÖRUNGEN ANOMALIAS - INCONVENIENTES	PROBABLE CAUSE - CAUSA PROBABLE - CAUSE PROBABLE MÖGLICHE URSACHE - CAUSA PROBABLE - CAUSA PROVÁVEL
<ul style="list-style-type: none"> - Unsteady speed - Regime incostante - Regime instable - Schwankende drehzahl - Regimen incostante - Regime incostante 	<ul style="list-style-type: none"> . Low idle speed - Minimo basso - Ralanti trop bas - Leerlaufdrehzahl zu niedrig - Ralenti bajo - Minimo baixo . Oil level too high - Livello olio alto - Niveau d'huile haut - Ölstand zu hoch - Nivel aceite alto - Nivel óleo alto . Obstructed fuel pipes line - Tubazioni combustibile ostruite - Tuyauteries combustibile obstruées - Verstopfte Kraftstoffleitungen - Conductos combustibles obstruidos - Tubagens combustíveis obstruídas . Air or water leaks in fuel system - Aria oppure acqua nel circuito combustibile - Air ou eau dans le circuit du combustible- Luft oder Wasser im Kraftstoffkreislauf - Aire o agua en el circuito del combustible - Ar ou água no circuito do combustível . Fuel filter clogged - Filtro combustibile intasato - Filtre à combustible encrassé - Kraftstofffilter verstopft - Filtro combustibile obstruido - Filtro combustível tapado . Faulty fuel feeding pump - Pompa alimentazione difettosa - Pompe d'alimentation défectueuse - Kraftstoffförderpumpe defekt - Bomba alimentación defectuosa - Bomba alimentação defeituosa . Injector not adjusted - Iniettore non tarato correttamente - Injecteur non réglé - Einspritzdüse falsch eingestellt - Inyector maltarado - Injetor não registrado . Damaged injector - Iniettore danneggiato - Injecteur abîmé - Einspritzdüse beschädigt - Inyector dañado - Inyector danificado . Valvola pompa iniezione danneggiata - Soupape de la pompe d'injection abîmée - Injection pump valve damaged - Druckventil der Einspritzpumpe beschädigt - Válvula de la bomba de inyección dañada - Válvula de regulación de la presión . Incorrect tuning of injection components (delivery balancing advance) - Messa a punto degli apparati di iniezione errata (anticipo pareggiamento portate) - Mise au point des dispositifs d'injection erronée (avance nivellement débits) - Falsche Einstellung der Einspritzvorrichtungen (Förderbeginn und Abgleich der Fördermengen) - Puesta a punto de los aparatos de inyección incorrecta (avance e igualación de los caudales) - Afiinação dos equipamentos de injeção errada (avanço nivelamento capacidades) . Hardened pump control rod - Asta comando pompe indurita - Tige de commande des pompes durcie - Pumpengestänge schwergängig - Eje de mando de las bombas endurecido. - Haste de comando bombas endurecida . Governor linkage wrongly set - Leveraggi regolatore fuori fase - Leviers régulateur déréglés - Reglerhebel falsch einstellt - Palancas de regulador mal montadas - Alavancas regulador mal montadas . Cracked or broken precombustion chamber - Precamera incrinata o rotta - Préchambre fêlée ou cassée - Vorverbrennungskammer eingerissen oder gebrochen - Precâmara agrietada o rota - Pré-câmara rachada ou quebrada . Clogged air filter - Filtro aria intasato - Filtre à air encrassé - Luftfilter verstopft - Filtro aire obstruido - Filtro ar intubido

TROUBLES - INCONVENIENTI INCONVENIENTS - BETRIEBSSTÖRUNGEN ANOMALIAS - INCONVENIENTES	PROBABLE CAUSE - CAUSA PROBABLE - CAUSE PROBABLE MÖGLICHE URSACHE - CAUSA PROBABLE - CAUSA PROVÁVEL
<ul style="list-style-type: none"> - Black smoke - Fumo nero - Fumee noire - Schwarzer auspuffqualm - Humo nero - Fumo preto 	<ul style="list-style-type: none"> . Overloaded - Sovraccarico - Surchagé - Überlastet - Sobrecargado - Sobrecargado . Injector not adjusted - Inietture non tarate correttamente - Injecteur non réglé - Einspitzdüse falsch eingestellt - Inyector maltarado - Injetor não registrado . Incorrect tuning of injection components (delivery balancing advance) - Messa a punto degli apparati di iniezione errata (anticipo pareggiamento portate) - Mise au point des dispositifs d'injection erronée (avance nivellement débits) - Falsche Einstellung der Einspritzvorrichtungen (Förderbeginn und Abgleich der Fördermengen) - Puesta a punto de los aparatos de inyección incorrecta (avance e igualación de los caudales) - Afiinação dos equipamentos de injeção errada (avanço nivelamento capacidades) . Worn or damaged pumping element - Elemento pompante usurato o danneggiato - Plongeur d'alimentation usé ou abîmé - Pumpenelement verschlissen oder beschädigt - Êmbolo desgastado o dañado - Elemento bombeador desgastado ou danificado . Worm oil pump - Pompa olio usurata - Pompe à huile usagée - Ölpumpe abgenutzt - Bomba aceite desgastada - Bomba óleo desgastada . Air into oil suction line - Aria nell'aspirazione olio - Air dans le tube d'aspiration d'huile - Lufteintritt ins Ölsaugrohr - Aire en tubo aspiración aceite - Ar no tubo aspiração óleo . Oil sump suction line clogged - Tubo aspirazione olio in coppa ostruito - Tuyau d'aspiration de l'huile dans le carter bouché - Ölsaugleitung in die Wanne verstopft - Tubo de admisión del aceite en el cárter obstruido - Tubo de aspiração óleo no cárter obstruído . Blocked oil sump draining pipe - Tubo drenaggio olio in coppa ostruito - Tuyau de drainage de l'huile dans le carter bouché - Abflussleitung des Öls in die Wanne verstopft - Tubo de drenaje del aceite en el cárter obstruido - Tubo de drenagem do óleo no cárter entupido . Cracked or broken precombustion chamber - Precamera incrinata o rotta - Préchambre fêlée ou cassée - Vorverbrennungskammer eingerissen oder gebrochen - Precâmara agrietada o rota - Pré-câmara rachada ou quebrada
<ul style="list-style-type: none"> - White smoke - Fumo bianco - Fumee blanche - Weiß - blauer auspuffqualm - Humo blanco - Fumo branco 	<ul style="list-style-type: none"> . Excessive idle operation - Funzionamento prolungato al minimo - Régime trop prolongé au ralenti - Zulange im Leerlauf - Funcionamiento excesivo a ralenti - Funcionamento estendido ao minimo . Incomplete run-in - Rodaggio incompleto - Rodage insuffisant - Unvollständiges Einlaufen - Rodaje incompleto - Rodagem incompleto . Air or water leaks in fuel system - Aria oppure acqua nel circuito combustibile - Air ou eau dans le circuit du combustible- Luft oder Wasser im Kraftstoffkreislauf - Aire o agua en el circuito del combustible - Ar ou água no circuito do combustivel . Oil level too high - Livello olio alto - Niveau d'huile haut - Ölstand zu hoch - Nivel aceite alto - Nivel do óleo alto . Injector not adjusted - Inietture non tarate correttamente - Injecteur non réglé - Einspitzdüse falsch eingestellt - Inyector maltarado - Injetor não registrado . Damaged injector - Inietture danneggiato - Injecteur abîmé - Einspritzdüse beschädigt - Inyector dañado - Inyector danificado . Injection pump valve damaged -Valvola pompa iniezione danneggiata - Soupape de la pompe d'injection abîmée- Druckventil der Einspritzpumpe beschädigt - Válvula de la bomba de inyección dañada - Válvula de regulación de la presión

TROUBLES - INCONVENIENTI INCONVENIENTS - BETRIEBSSTÖRUNGEN ANOMALIAS - INCONVENIENTES	PROBABLE CAUSE - CAUSA PROBABLE - CAUSE PROBABLE MÖGLICHE URSACHE - CAUSA PROBABLE - CAUSA PROVÁVEL
<ul style="list-style-type: none"> - White smoke - Fumo bianco - Fumee blanche - Weiß - blauer auspuffqualm - Humo blanco - Fumo branco 	<ul style="list-style-type: none"> . Injection pump valve damaged - Valvola pompa iniezione danneggiata - Soupape de la pompe d'injection abîmée-Druckventil der Einspritzpumpe beschädigt - Válvula de la bomba de inyección dañada - Válvula de regulación de la presión . Incorrect tuning of injection components (delivery balancing advance) - Messa a punto degli apparati di iniezione errata (anticipo pareggiamento portate) - Mise au point des dispositifs d'injection erronée (avance nivellement débits) - Falsche Einstellung der Einspritzvorrichtungen (Förderbeginn und Abgleich der Fördermengen) - Puesta a punto de los aparatos de inyección incorrecta (avance e igualación de los caudales) - Afiinação dos equipamentos de injeção errada (avanço nivelamento capacidades) . Faulty glow plugs - Candelette preriscaldamento difettose - Bougies préchauffage défectueuses - Vorglühkerzen defekt - Bujías de precalentamiento defectuosas - Velas de pré-aquecimento defeituosas . Faulty thermostatic valve - Valvola termostatica difettosa - Soupape thermostatique défectueuse - Thermostatventil defekt - Válvula termostática defectuosa - Válvula termostática defeituosa . Worn cylinder - Cilindro usurato - Cylindre usagé - Zylinder abgenutzt - Cilindros desgastados - Cilindro desgastado . Rings worn or sticking - Segmenti usurati o incollati - Segments usagés ou collés - Kolbenringe abgenutzt oder fest - Segmentos desgastados o inadaptados - Segmentos desgastados e colados
<ul style="list-style-type: none"> - Low oil pressure - Pressione olio bassa - Basse pression d'huile - Niedriger Öldruck - Pression aceite baja - Pressão óleo baixa 	<ul style="list-style-type: none"> . Faulty pressure gauge or pressure switch - Manometro o pressostato difettoso - Manomètre ou pressostat défectueux - Manometer oder Öldruckschalter defekt - Manometro o presostato defectuoso - Manómetro e presostado defeituoso . Oil sump suction line clogged - Tubo aspirazione olio in coppa ostruito - Tuyau d'aspiration de l'huile dans le carter bouché - Ölsaugleitung in die Wanne verstopft - Tubo de admisión del aceite en el cárter obstruido - Tubo de aspiração óleo no cárter obstruído . Air into oil suction line - Aria nell'aspirazione olio - Air dans le tube d'aspiration d'huile - Lufteintritt ins Ölsaugrohr - Aire en tubo aspiración aceite - Ar no tubo aspiração óleo . Pressure regulator blocked or dirty - Valvola regolazione pressione bloccata o sporca - Soupape de réglage de la pression bloquée ou sale - Druckbegrenzungsventil blockiert oder verschmutzt - Válvula de regulación de la presión bloqueada o sucia - Válvula regulação pressão bloqueada ou suja . Worm oil pump - Pompa olio usurata - Pompe à huile usagée - Ölpumpe abgenutzt - Bomba aceite desgastada - Bomba óleo desgastada . Worn main con.rod-rocker arm bearings - Bronzine banco-biella-bilancieri usurate - Coussinets de palier-bielle-culbuteurs usés - Gleitthauptlager-Pleuellager-Kipphebel verschlissen - Cojinetes de bancada, biela, balancines desgastados - Chumaceira de bancada-biela-balanceiros desgastada

TROUBLES - INCONVENIENTI INCONVENIENTS - BETRIEBSSTÖRUNGEN ANOMALIAS - INCONVENIENTES	PROBABLE CAUSE - CAUSA PROBABLE - CAUSE PROBABLE MÖGLICHE URSACHE - CAUSA PROBABLE - CAUSA PROVÁVEL
<ul style="list-style-type: none"> - The engine overheats - Il motore si surriscalda - Le moteur chauffe trop - Der Motor überhitzt sich - El motor se sobrecalienta - O motor se sobreaquece 	<ul style="list-style-type: none"> . Insufficient coolant - Il liquido refrigerante è insufficiente - Le liquide de refroidissement est insuffisant - Kühlmittelstand unzureichend - El líquido refrigerante es insuficiente - O líquido refrigerante é insuficiente. . Fault fan, radiator or radiator plug - Ventola, radiatore o tappo radiatore difettoso - Ventilateur, radiateur ou bouchon du radiateur défectueux - Lüfterrad, Kühler oder Kühlerverschluss defekt - Ventilador, radiador o tapón del radiador defectuoso - Ventilador, radiador ou tampa do radiador defeituoso . Faulty thermostatic valve - Valvola termostatica difettosa - Soupape thermostatique défectueuse - Thermostatventil defekt - Válvula termostática defectuosa - Válvula termostática defeituosa . Coolant leaking from radiator, hoses, the crankcase or from the water pump - Perdita di refrigerante dal radiatore, dai manicotti odal basamento o dalla pompa acqua - Fuite du liquide de refroidissement du radiateur, des manchons, du carter ou de la pompe à eau - Kühlmittelverlust aus dem Kühler, aus den Muffen, aus dem Motorblock oder aus der Wasserpumpe - Pérdida de refrigerante del radiador, los manguitos, la bancada o bomba de agua - Vazamento de líquido refrigerante do radiador, dos casquilhos ou da base ou da bomba de água . Blockage inside the radiator or the coolant ducts - Interno del radiatore o condotti di passaggio del refrigerante ostruiti - Intérieur du radiateur ou conduits de passage du liquide de refroidissement bouchés - Innenbereich des Kühlers oder Kühlmittelleitungen verstopft - Interior del radiador o conductos de paso del refrigerante obstruidos - Interior do radiador ou condutos de passagem do líquido refrigerante entupidos . Faulty or worn water pump - Pompa acqua difettosa o usurata - Pompe à eau défectueuse ou usée - Wasserpumpe defekt oder verschlissen - Bomba de agua defectuosa o desgastada - Bomba de água defeituosa ou desgastada . Overloaded - Sovraccarico - Surchargé - Überlastet - Sobrecargado - Sobrecargado . Oil level too high - Livello olio alto - Niveau d'huile haut - Ölstand zu hoch - Nivel aceite alto - Nivel do óleo alto . Oil level low - Livello olio basso - Niveau d'huile trop bas - Ölstand zu niedrig - Nivel de aceite bajo - Nivel do óleo baixo . Air into oil suction line - Aria nell'aspirazione olio - Air dans le tube d'aspiration d'huile - Lufteintritt ins Ölsaugrohr - Aire en tubo aspiración aceite - Ar no tubo aspiração óleo . Alternator fan belt loose or torn - Cinghia comando ventola alternatore lenta o strappata - Courroie qui actionne le ventilateur/ alternateur desserrée ou déchirée - Steuerriemen Lüfterrad/Drehstromgenerator locker oder gerissen - Correa de mando del ventilador del alternador floja o rota - Correia de comando do ventilador do alternador frouxa ou rasgada . Clogged radiator exchange surface - Superficie di scambio del radiatore intasata - Surface d'échange du radiateur engorgée - Austauschfläche des Kühlers verstopft - Superficie de intercambio del radiador obstruida - Correia de comando do ventilador do alternador frouxa ou rasgada . Oil sump suction line clogged - Tubo aspirazione olio in coppa ostruito - Tuyau d'aspiration de l'huile dans le carter bouché - Ölsaugleitung in die Wanne verstopft - Tubo de admisión del aceite en el cárter obstruido - Tubo de aspiração óleo no cárter obstruído . Injector not adjusted - Iniettore non tarato correttamente - Injecteur non réglé - Einspitzdüse falsch eingestellt - Inyector maltratado - Injetor não registrado

TROUBLES - INCONVENIENTI INCONVENIENTS - BETRIEBSSTÖRUNGEN ANOMALIAS - INCONVENIENTES	PROBABLE CAUSE - CAUSA PROBABLE - CAUSE PROBABLE MÖGLICHE URSACHE - CAUSA PROBABLE - CAUSA PROVÁVEL
<ul style="list-style-type: none"> - The engine overheats - Il motore si surriscalda - Le moteur chauffe trop - Der Motor überhitzt sich - El motor se sobrecalienta - O motor se sobreaquece 	<ul style="list-style-type: none"> . Incorrect tuning of injection components (delivery balancing advance) - Messa a punto degli apparati di iniezione errata (anticipo pareggiamento portate) - Mise au point des dispositifs d'injection erronée (avance nivellement débits) - Falsche Einstellung der Einspritzvorrichtungen (Förderbeginn und Abgleich der Fördermengen) - Puesta a punto de los aparatos de inyección incorrecta (avance e igualación de los caudales) - Afiinação dos equipamentos de injeção errada (avanço nivelamento capacidades) . Faulty spray nozzles (Turbo engines only) - Spruzzatori difettosi (solo per motori Turbo) - Gicleurs défectueux (uniquement pour moteurs Turbo) - Spritzdüsen defekt (nur bei Turbomotoren) - Rociadores defectuosos (sólo para motores Turbo) - Vaporizadores defeituosos (só para motores Turbo) . Badly sealed intake valve-Cattiva tenuta valvola-Soupape peu étanche-Schlechte Ventildichtigkeit-Mala estanqueidad de la válvula-Má vedação da válvula . Worn cylinder - Cilindro usurato - Cylindre usagé - Zylinder abgenutzt - Cilindros desgastados - Cilindro desgastado . Worn main con.rod-rocker arm bearings - Bronzine banco-biella-bilancieri usurate - Coussinets de palier-bielle-culbuteurs usés - Gleithauptlager-Plueuellager-Kipphebel verschlissen - Cojinetes de bancada, biela, balancines desgastados - Chumaceira de bancada-biela-balanceiros desgastada . Damaged cylinder head gasket-Guarnizione testata danneggiata-Joint culasse endommagé-Zylinderkopfdichtung beschädigt-Junta de la culata deteriorada-Guarnição do cabeçote danificada . Rings worn or sticking - Segmenti usurati o incollati - Segments usagés ou collés - Kolbenringe abgenutzt oder fest - Segmentos desgastados o inadaptados - Segmentos desgastados e colados . Cracked or broken precombustion chamber - Precamera incrinata o rotta - Préchambre fêlée ou cassée - Vorverbrennungskammer eingerissen oder gebrochen - Precâmara agrietada o rota - Pré-câmara rachada ou quebrada
<ul style="list-style-type: none"> - Inadequate performance - Rendimento insuficiente - Rendement insuffisant - Leistung unzureichend - Prestación insuficiente - Rendimento insuficiente 	<ul style="list-style-type: none"> . Injector not adjusted - Inietture non tarate correttamente - Injecteur non réglé - Einspitzdüse falsch eingestellt - Inyector maltarado - Injetor não ajustado . Hardened pump control rod - Asta comando pompe indurita - Tige de commande des pompes durcie - Pumpengestänge schwergängig - Eje de mando de las bombas endurecido. - Haste de comando bombas endurecida . Incorrect tuning of injection components (delivery balancing advance) - Messa a punto degli apparati di iniezione errata (anticipo pareggiamento portate) - Mise au point des dispositifs d'injection erronée (avance nivellement débits) - Falsche Einstellung der Einspritzvorrichtungen (Förderbeginn und Abgleich der Fördermengen) - Puesta a punto de los aparatos de inyección incorrecta (avance e igualación de los caudales) - Afiinação dos equipamentos de injeção errada (avanço nivelamento capacidades) . Worn or damaged pumping element - Elemento pompante usurato o danneggiato - Plongeur d'alimentation usé ou abîmé - Pumpenelement verschlissen oder beschädigt - Êmbolo desgastado o danificado - Elemento bombeador desgastado ou danificado . Injection pump valve damaged - Valvola pompa iniezione danneggiata - Soupape de la pompe d'injection abîmée-Druckventil der Einspritzpumpe beschädigt - Válvula de la bomba de inyección dañada - Válvula de regulación de la presión

TROUBLES - INCONVENIENTI INCONVENIENTS - BETRIEBSSTÖRUNGEN ANOMALIAS - INCONVENIENTES	PROBABLE CAUSE - CAUSA PROBABLE - CAUSE PROBABLE MÖGLICHE URSACHE - CAUSA PROBABLE - CAUSA PROVÁVEL
<ul style="list-style-type: none"> - Inadequate performance - Rendimento insufficiente - Rendement insuffisant - Leistung unzureichend - Prestación insuficiente - Rendimento insuficiente 	<ul style="list-style-type: none"> . Governor linkage wrongly set - Leveraggi regolatore fuori fase - Leviers régulateur dérégglés - Reglerhebel falsch einstellt - Palancas de regulador mal montadas - Alavancas regulador mal montadas . Air into oil suction line - Aria nell'aspirazione olio - Air dans le tube d'aspiration d'huile - Lufteintritt ins Ölsaugrohr - Aire en tubo aspiración aceite - Ar no tubo aspiração óleo . Oil sump suction line clogged - Tubo aspirazione olio in coppa ostruito - Tuyau d'aspiration de l'huile dans le carter bouché - Ölsaugleitung in die Wanne verstopft - Tubo de admisión del aceite en el cárter obstruido - Tubo de aspiração óleo no cárter obstruído . Worm oil pump - Pompa olio usurata - Pompe à huile usagée - Ölpumpe abgenutzt - Bomba aceite desgastada - Bomba óleo desgastada . Faulty hydraulic tappets - Punterie idrauliche difettose - Poussoirs hydrauliques défectueux - Hydraulische Stößel defekt - Taqués hidráulicos defectuosos - Taco hidráulico defeituoso . Bent rods - Aste piegate - Tiges pliées - Schäfte verbogen - Varillas dobladas - Hastes dobradas . Cracked or broken precombustion chamber - Precamera incrinata o rotta - Préchambre fêlée ou cassée - Vorverbrennungskammer eingerissen oder gebrochen - Precámara agrietada o rota - Pré-câmara rachada ou quebrada . Rings worn or sticking - Segmenti usurati o incollati - Segments usagés ou collés - Kolbenringe abgenutzt oder fest - Segmentos desgastados o inadaptados - Segmentos desgastados e colados . Worn cylinder - Cilindro usurato - Cylindre usagé - Zylinder abgenutzt - Cilindros desgastados - Cilindro desgastado . Badly sealed intake valve - Cattiva tenuta valvola - Soupape peu étanche - Schlechte Ventildichtigkeit - Mala estanqueidad de la válvula - Má vedação da válvula . Worn main con. rods bearings - Bronzine banco-biella-bilancieri usurate - Coussinets pailleurs ou bielle usagés - Haupt-oder Schubstangenlager abgenutzt - Cojinetes bancada-biela, desgastados - Chumaceira banco-biela desgastada . Damaged cylinder head gasket - Guarnizione testata danneggiata - Joint culasse endommagé - Zylinderkopfdichtung beschädigt - Junta de la culata deteriorada - Guarnição do cabeçote danificada
<ul style="list-style-type: none"> - Excessive oil consumption - Consumo olio eccessivo - Consommation excessive d'huile - Übermäßiger Ölverbrauch - Consumo de aceite excesivo - Consumo de óleo excessivo 	<ul style="list-style-type: none"> . Excessive idle operation - Funzionamento prolungato al minimo - Régime trop prolongé au ralenti - Zulange im Leerlauf - Funcionamiento excesivo a ralenti - Funcionamento estendido ao mínimo . Incomplete run-in - Rodaggio incompleto - Rodage insuffisant - Unvollständiges Einlaufen - Rodaje incompleto - Rodagem incompleto . Overloaded - Sovraccarico - Surcharge - Überlastet - Sobrecargado - Sobrecargado . Oil level too high - Livello olio alto - Niveau d'huile haut - Ölstand zu hoch - Nivel aceite alto - Nivel óleo alto

TROUBLES - INCONVENIENTI INCONVENIENTS - BETRIEBSSTÖRUNGEN ANOMALIAS - INCONVENIENTES	PROBABLE CAUSE - CAUSA PROBABLE - CAUSE PROBABLE MÖGLICHE URSACHE - CAUSA PROBABLE - CAUSA PROVÁVEL
<ul style="list-style-type: none"> - Excessive oil consumption - Consumo olio eccessivo - Consommation excessive d'huile - Übermäßiger Ölverbrauch - Consumo de aceite excesivo - Consumo de óleo excessivo 	<ul style="list-style-type: none"> . Incorrect tuning of injection components (delivery balancing advance) - Messa a punto degli apparati di iniezione errata (anticipo pareggiamento portate) - Mise au point des dispositifs d'injection erronée (avance nivellement débits) - Falsche Einstellung der Einspritzvorrichtungen (Förderbeginn und Abgleich der Fördermengen) - Puesta a punto de los aparatos de inyección incorrecta (avance e igualación de los caudales) - Afiinação dos equipamentos de injeção errada (avanço nivelamento capacidades) . Faulty spray nozzles (Turbo engines only) - Spruzzatori difettosi (solo per motori Turbo) - Gicleurs défectueux (uniquement pour moteurs Turbo) - Spritzdüsen defekt (nur bei Turbomotoren) - Rociadores defectuosos (sólo para motores Turbo) - Vaporizadores defeituosos (só para motores Turbo)
<ul style="list-style-type: none"> - High noise level - Rumorosità - Bruito - Lärm - Nivel de ruido - Ruído 	<ul style="list-style-type: none"> . Badly sealed intake valve - Cattiva tenuta valvola - Soupape peu étanche - Schlechte Ventildichtigkeit - Mala estanqueidad de la válvula - Má vedação da válvula . Rings worn or sticking - Segmenti usurati o incollati - Segments usagés ou collés - Kolbenringe abgenutzt oder fest - Segmentos desgastados o inadaptados - Segmentos desgastados e colados . Worn cylinder - Cilindro usurato - Cylindre usagé - Zylinder abgenutzt - Cilindros desgastados - Cilindro desgastado . Worn main con. rods bearings - Bronzine banco-biella-bilancieri usurate - Coussinets pallers ou bielle usagés - Haupt-oder Schubstangenlager abgenutzt - Cojinete bancada-biela, desgastados - Chumaceira banco-biela desgastada . Damaged cylinder head gasket - Guarnizione testata danneggiata - Joint culasse endommagé - Zylinderkopfdichtung beschädigt - Junta de la culata deteriorada - Guarnição do cabeçote danificada . Damaged injector - Inietttore danneggiato - Injecteur abîmé -Einspritzdüse beschädigt - Inyector dañado - Inyector danificado . Injection pump valve damaged - Valvola pompa iniezione danneggiata - Soupape de la pompe d'injection abîmée-Druckventil der Einspritzpumpe beschädigt - Válvula de la bomba de inyección dañada - Válvula de regulación de la presión . Plongeur d'alimentation usé ou abîmé - Elemento pompante usurato o danneggiato - Worn or damaged pumping element - Pumpenelement verschlissen oder beschädigt - Embolo desgastado o dañado - Pré-câmara rachada ou quebrada . Cracked or broken precombustion chamber - Precamera incrinata o rotta - Préchambre fêlée ou cassée - Vorverbrennungskammer eingerissen oder gebrochen - Precâmara agrietada o rota - Pré-câmara rachada ou quebrada . Incorrect tuning of injection components (delivery balancing advance) - Messa a punto degli apparati di iniezione errata (anticipo pareggiamento portate) - Mise au point des dispositifs d'injection erronée (avance nivellement débits) - Falsche Einstellung der Einspritzvorrichtungen (Förderbeginn und Abgleich der Fördermengen) - Puesta a punto de los aparatos de inyección incorrecta (avance e igualación de los caudales) - Afiinação dos equipamentos de injeção errada (avanço nivelamento capacidades) . Faulty hydraulic tappets - Punterie idrauliche difettose - Poussoirs hydrauliques défectueux - Hydraulische Stößel defekt - Taqués hidráulicos defectuosos - Taco hidráulico defeituoso . Defective timing system - Fasatura distribuzione errata - Calage distribution erroné - Falsche Ventilsteuerzeiten - Calado de la distribución incorrecto - Regulação da distribuição errada . Damaged cylinder head gasket - Guarnizione testata danneggiata - Joint culasse endommagé - Zylinderkopfdichtung beschädigt - Junta de la culata deteriorada-Guarnição do cabeçote danificada

CIRCUITS - CIRCUITS - CIRCUITI - ANLAGEN - INSTALACIONES - CIRCUITOS

- 1) Electrical system 33 - 45A
 Circuito elettrico 33 - 45A
 Circuit électrique 33 - 45A
 Elektrische anlage 33 - 45A
 Circuito electrico 33 - 45A
 Circuito eléctrico 33 - 45A
- 2) Electrical system 30A
 Circuito elettrico 30A
 Circuit électrique 30A
 Elektrische anlage 30A
 Circuito electrico 30A
 Circuito eléctrico 30A
- 3) Wiring diagram for pre-heating gear case
 Schema di collegamento per centralina di preriscaldamento
 Schéma de câblage pour boîte de préchauffage
 Anschlußplan des Steuergehäuses der Vorwärmung
 Esquema de conexión para la centralita de precalentamiento.
 Esquema de conexão para central de pré-aquecimento
- 4) Assembly diagram for voltage regulator
 Schema montaggio regolatore di tensione
 Schéma de montage pour régulateur de tension
 Montageschema des Spannungsreglers
 Esquema del montaje del regulador de la tensión.
 Esquema de montagem regulador de tensão
- 5) Wiring diagram for wiring of the motor
 Schema elettrico cablaggio motore
 Schéma de câblage moteur
 Schaltplan der Motorverkabelung
 Esquema eléctrico del cableado del motor.
 Esquema eléctrico electrificação motor
- 6) Lubricating system.
 Circuito lubrificazione.
 Circuit de graissage.
 Schmierölkreislauf.
 Circuito de lubricación.
 Circuito lubrificação.
- 7) Cooling circuit.
 Circuito di raffreddamento.
 Circuit de refroidissement.
 Kühlwasserkreislauf.
 Circuito de refrigeración.
 Circuito de esfriamento.
- 8) Fuel system.
 Circuito combustibile.
 Circuit de graissage.
 Kraftstoffanlage.
 Circuito combustibile.
 Circuito combustivel.
- 9) General system diagram for heat exchanger
 Schema impianto generale per scambiatore di calore
 Schéma installation générale pour échangeur de chaleur
 Schaltplan der Hauptanlage für den Wärmeaustauscher
 Esquema de la instalación general del intercambiador de calor
 Esquema instalação geral para permutador de calor
- 9) Schema impianto generale per scambiatore di calore
 Schéma installation générale pour échangeur de chaleur
 General system diagram for heat exchanger
 Schaltplan der Hauptanlage für den Wärmeaustauscher
 Esquema de la instalación general del intercambiador de calor
 Esquema instalação geral para permutador de calor



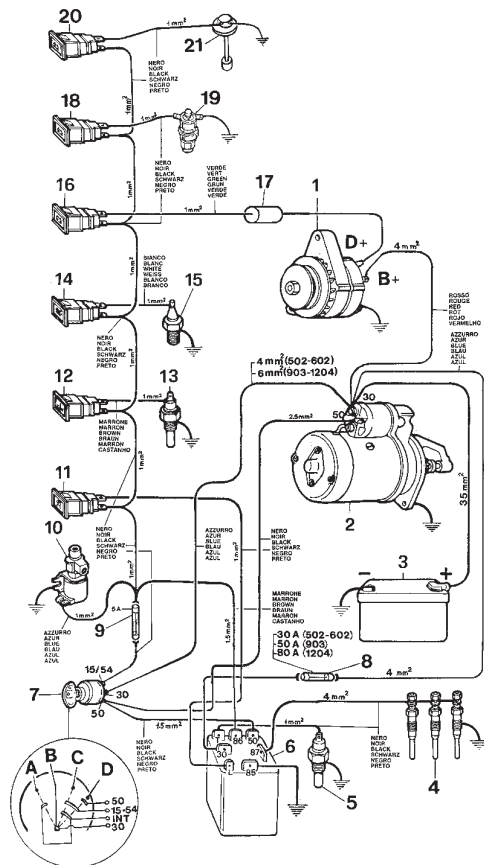
- Battery not supplied. Ground rubber mounted engines.
- Batteria non fornita. Se il motore ha supporti in gomma collegare a massa.
- La batterie n'est pas livrée. Si le moteur a des supports en caoutchouc, connecter à la masse.
- Lieferung der Batterie nicht inbegriffen. Wird Motor auf Gummielementen gelagert - Masseband anbringen.
- Sin incurrir batería. Si el motor va montado sobre soportes de goma efectuar una buena conexión a masa.
- Bateria não fornecida. Se o motor tem suportes de borracha ligar à massa.

**RECOMMENDED BATTERIES - BATTERIE CONSIGLIATE - BATTERIES CONSEILLÉES
 EMPFOHLENE BATTERIE - BATERÍAS RECOMENDADAS - BATERIAS RECOMENDADAS**

	In standard start conditions In condizioni di avviamento normale En conditions de démarrage standard In normalen anlassbedingungen En condiciones de arranque normal Em condições de arranque normal	In heavy-duty start conditions In condizioni di avviamento gravoso En conditions de démarrage à haute sollicitation In schwierigen anlassbedingungen En condiciones de arranque difícil Em condições de arranque dificultoso
KDW 502	12V - 44 Ah / 210 A/DIN 12V - 44 Ah / 410 A/EN 12V - 44 Ah / 400 A/SAE	12V - 55 Ah / 255 A/DIN 12V - 55 Ah / 500 A/EN 12V - 55 Ah / 485 A/SAE
KDW 702	12V - 66 Ah / 330 A/DIN 12V - 66 Ah / 650 A/EN 12V - 66 Ah / 630 A/SAE	12V - 88 Ah / 350 A/DIN 12V - 88 Ah / 690 A/EN 12V - 88 Ah / 665 A/SAE
KDW 1003-1404	12V - 70 Ah / 350 A/DIN 12V - 70 Ah / 690 A/EN 12V - 70 Ah / 665 A/SAE	12V - 92 Ah / 420 A/DIN 12V - 92 Ah / 825 A/EN 12V - 92 Ah / 800 A/SAE

1) Electrical system - Circuito elettrico - Circuit électrique
 Elektrische anlage - Circuito elettrico - Circuito eléctrico

33 - 45A



Ref.	Description
1	Alternateur
2	Démarrreur
3	Batterie
4	Bougies de préchauffage
5	Capteur température liquide de refroidissement
6	Boîte de préchauffage bougies
7	Bouton de démarrage
8 - 9	Fusibles
10	Dispositif stop électrique ou pompe d'alimentation électrique
11	Voyant bougies
12	Voyant température du liquide de refroidissement
13	Thermostat voyant liquide de refroidissement
14	Voyant pression de l'huile moteur
15	Pressostat huile
16	Régulateur de tension
17	Diode
18	Témoin encrassement filtre a air
19	Indicateur d'encrassement
20	Voyant niveau du combustible
21	Indicateur niveau du combustible
A	Parking
B	Arrêt
C	Marche
D	Démarrage

Ref.	Descrizione
1	Alternatore
2	Motorino di avviamento
3	Batteria
4	Candelette di preriscaldamento
5	Sensore temperatura liquido di raffreddamento
6	Centralina preriscaldamento candelette
7	Interruttore avviamento
8 - 9	Fusibili
10	Dispositivo elettrostop o pompa alimentazione elettrica
11	Spia candelette
12	Spia temperatura liquido di raffreddamento
13	Termostato spia liquido di raffreddamento
14	Spia pressione olio motore
15	Pressostato olio
16	Spia di carica batteria
17	Diode
18	Spia intasamento filtro aria
19	Indicatore di intasamento
20	Spia livello combustibile
21	Indicatore livello combustibile
A	Parcheggio
B	Riposo
C	Marcia
D	Avviamento

<i>Ref.</i>	<i>Description</i>
1	Alternator
2	Starter motor
3	Battery
4	Preheating glow plugs
5	Coolant temperature monitoring sensor
6	Glow plug pre-heating control box
7	Ignition switch
8 - 9	fuses
10	Electrostop device or electrical fuel lift pump
11	Glow plugs indicator
12	Coolant temperature indicator
13	Coolant thermostat indicator light
14	Engine oil pressure lamp
15	Oil pressure gauge
16	Battery load indicator
17	Diode
18	Air cleaner clogging warning light
19	Clogging gauge
20	Fuel level light
21	Fuel level indicator
A	Parking
B	Stop
C	Running
D	Starting

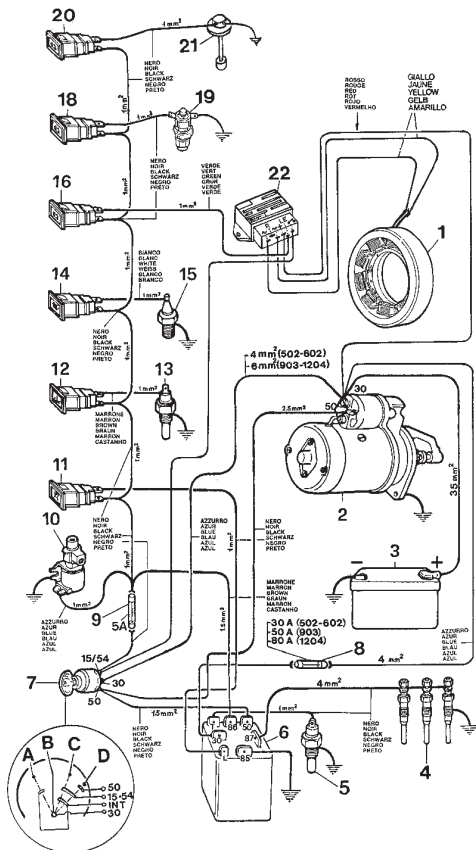
<i>Ref.</i>	<i>Beschreibung</i>
1	Drehstromgenerator
2	Anlasser
3	Batterie
4	Glühstiftkerzen
5	Kühlwassertemperaturfühler
6	Steuereinheit
7	Schlüsselschalter
8 - 9	Sicherung
10	Motorstop
11	Kontrollampe
12	Warnlampe
13	Külwasserübertemperaturschalter
14	Oldruckwarnlampe
15	Oldruckschalter
16	Ladecontrollampe
17	Diode
18	Warnlampe "LuftfilterVerstopft"
19	Unterdruckschalter, Ansaugkanal
20	Warnlampe Brennstoffstand in Tank
21	Schwimmerschalter
A	Standlichter
B	Aus
C	Laufen
D	Anlassen

<i>Ref.</i>	<i>Descripción</i>
1	Alternador
2	Motor de arranque
3	Batería
4	Bujías de precalentamiento
5	Sensor testigo temperatura líquido refrigerante
6	Centralita de precalentamiento bujías
7	Llave de arranque
8 - 9	Fusibles
10	Dispositivo electrostop o bomba de alimentación eléctrica
11	Testigo bujías
12	Testigo temperatura líquido refrigerante
13	Termostato testigo líquido refrigerante
14	Testigo presión aceite motor
15	Presostato de aceite
16	Testigo de carga de batería
17	Diode
18	Espia oclusion filtro de aire
19	Indicador de oclusion
20	Testigo nivel combustible
21	Indicador nivel combustible
A	Aparcamiento
B	Parada
C	Marcha
D	Arranque

<i>Ref.</i>	<i>Descrição</i>
1	Alternador
2	Motor de arranque
3	Bateria
4	Velas de pré-aquecimento
5	Sensor de temperatura do liquido de arrefecimento
6	Unidade de pré-aquecimento das velas
7	Interruptor de arranque
8 - 9	Fusíveis
10	Dispositivo de paragem ou bomba de alimentação eléctrica
11	Indicador luminoso das velas
12	Indicador luminoso de temp. do líquido de arrefecimento
13	Termóstato do indicador luminoso do líquido de arrefecimento
14	Indicador luminoso de pressão do óleo do motor
15	Pressóstato do óleo
16	Indicador luminoso de carga da bateria
17	Diode
18	Espia entupimento filtro ar
19	Indicator de entupimento
20	Indicador luminoso do nível de combustível
21	Indicador do nível de combustível
A	Estacionamento
B	Parada
C	Marcha
D	Arranque

**2) Electrical system - Circuito elettrico - Circuit électrique
 Elektrische anlage - Circuito electrico - Circuito eléctrico**

30A



Ref.	Description
1	Alternator
2	Starter motor
3	Battery
4	Preheating glow plugs
5	Coolant temperature monitoring sensor
6	Glow plug pre-heating control box
7	Ignition switch
8 - 9	fuses
10	Electrostop device or electrical fuel lift pump
11	Glow plugs indicator
12	Coolant temperature indicator
13	Coolant thermostat indicator light
14	Engine oil pressure lamp
15	Oil pressure gauge
16	Battery load indicator
18	Air cleaner clogging warning light
19	Clogging gauge
20	Fuel level light
21	Fuel level indicator
22	Voltage regulator
A	Parking
B	Stop
C	Running
D	Starting

Ref.	Descrizione
1	Alternatore
2	Motorino di avviamento
3	Batteria
4	Candelette di preriscaldamento
5	Sensore temperatura liquido di raffreddamento
6	Centralina preriscaldamento candelette
7	Interruttore avviamento
8 - 9	Fusibili
10	Dispositivo elettrostop o pompa alimentazione elettrica
11	Spia candelette
12	Spia temperatura liquido di raffreddamento
13	Termostato spia liquido di raffreddamento
14	Spia pressione olio motore
15	Pressostato olio
16	Spia di carica batteria
18	Spia intasamento filtro aria
19	Indicatore di intasamento
20	Spia livello combustibile
21	Indicatore livello combustibile
22	Regolatore di tensione
A	Parcheggio
B	Riposo
C	Marcia
D	Avviamento

<i>Ref.</i>	<i>Description</i>
1	Alternateur
2	Démarrreur
3	Batterie
4	Bougies de préchauffage
5	Capteur température liquide de refroidissement
6	Boîte de préchauffage bougies
7	Bouton de démarrage
8 - 9	Fusibles
10	Dispositif stop électrique ou pompe d'alimentation électrique
11	Voyant bougies
12	Voyant température du liquide de refroidissement
13	Thermostat voyant liquide de refroidissement
14	Voyant pression de l'huile moteur
15	Pressostat huile
16	Régulateur de tension
18	Témoin encrassement filtre a air
19	Indicateur d'encrassement
20	Voyant niveau du combustible
21	Indicateur niveau du combustible
22	Régulateur de tension
A	Parking
B	Arrêt
C	Marche
D	Démarrage

<i>Ref.</i>	<i>Beschreibung</i>
1	Drehstromgenerator
2	Anlasser
3	Battery
4	Glühstiftkerzen
5	Kühlwassertemperaturfühler
6	Stevereinheit
7	Schlüsselschalter
8 - 9	Sicherung
10	Motorstop
11	Kontrollampe
12	Warnlampe
13	Külwasserübertemperaturschalter
14	Oldruckwarnlampe
15	Oldruckschalter
16	Ladecontrollampe
18	Warnlampe "LuftfilterVerstopft"
19	Unterdruckschalter, Ansaugkanal
20	Warnlampe Brennstoffstand in Tank
21	Skwimmerschalter
22	Spannungsregler
A	Standlichter
B	Aus
C	Laufen
D	Anlassen

<i>Ref.</i>	<i>Descripción</i>
1	Alternador
2	Motor de arranque
3	Batería
4	Bujías de precalentamiento
5	Sensor testigo temperatura líquido refrigerante
6	Centralita de precalentamiento bujías
7	Llave de arranque
8 - 9	Fusibles
10	Dispositivo electrostop o bomba de alimentación eléctrica
11	Testigo bujías
12	Testigo temperatura líquido refrigerante
13	Termostato testigo líquido refrigerante
14	Testigo presión aceite motor
15	Presostato de aceite
16	Testigo de carga de batería
18	Espia oclusion filtro de aire
19	Indicador de oclusion
20	Testigo nivel combustible
21	Indicador nivel combustible
22	Regulador de tension
A	Aparcamiento
B	Parada
C	Marcha
D	Arranque

<i>Ref.</i>	<i>Descrição</i>
1	Alternador
2	Motor de arranque
3	Bateria
4	Velas de pré-aquecimento
5	Sensor de temperatura do liquido de arrefecimento
6	Unidade de pré-aquecimento das velas
7	Interruptor de arranque
8 - 9	Fusíveis
10	Dispositivo de paragem ou bomba de alimentação eléctrica
11	Indicador luminoso das velas
12	Indicador luminoso de temp. do líquido de arrefecimento
13	Termóstato do indicador luminoso do líquido de arrefecimento
14	Indicador luminoso de pressão do óleo do motor
15	Pressóstato do óleo
16	Indicador luminoso de carga da bateria
18	Espia entupimento filtro ar
19	Indicador de entupimento
20	Indicador luminoso do nível de combustível
21	Indicador do nível de combustível
22	Regulador de tensão
A	Estacionamento
B	Parada
C	Marcha
D	Arranque

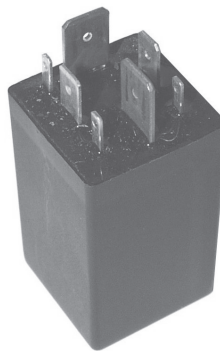
3) Wiring diagram for pre-heating gear case - Schema di collegamento per centralina di preriscaldamento - Schéma de câblage pour boîte de préchauffage - Anschlußplan des Steuergehäuses der Vorwärmung - Esquema de conexión para la centralita de precalentamiento - Esquema de conexão para central de pré-aquecimento

1) Cavo da 2,5 mm² al terminale "50" dell'interruttore a chiave
 Câble de 2,5 mm² vers la borne "50" de l'interrupteur à clé
 2.5 mm² cable to "50" terminal of key-switch
 2,5 mm² Kabel an Klemme "50" des Schlüsselschalters
 Cable de 2,5 mm² al terminal "50" del interruptor de llave
 Cabo de 2,5 mm² para terminal "50" do interruptor de chave

2) Cavo da 1,5 mm² al fusibile principale
 Câble de 1,5 mm² vers le fusible principal
 1.5 mm² cable to main fuse
 1,5 mm² Kabel zur Hauptsicherung
 Cable de 1,5 mm² al fusible principal.
 Cabo de 1,5 mm² para o fusível principal

3) Cavo da 1 mm² al sensore temperatura acqua
 1 mm² de câble au transducteur de température d'eau
 1 mm² cable to water temperature transducer
 1 mm² Kabel zum Wassertemperatursensor
 Cable de 1 mm² para transductor de temperatura del agua.
 Cabo de 1 mm² para transdutor de temperatura da água

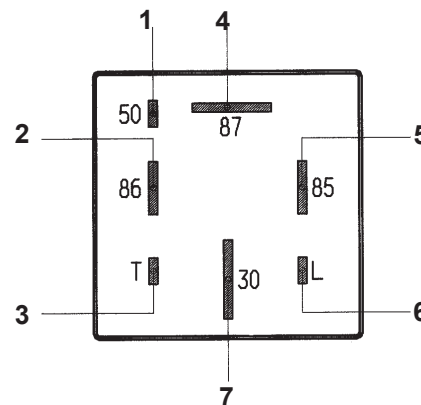
4) Cavo da 6 mm² alle candele
 Câble de 6 mm² vers les bougies de préchauffage
 6 mm² cable to the glow plugs
 6 mm² Kabel zu den Glühkerzen
 Cable de 6 mm² a las bujías.
 Cabo de 6 mm² para as velas de incandescência



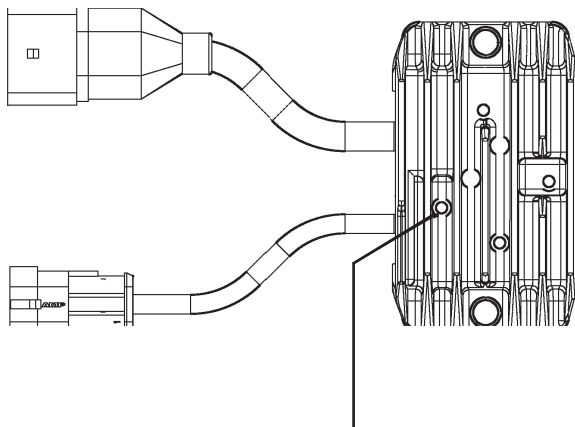
5) Cavo da 1,5 mm a terra
 Câble de 1,5 mm à la terre
 1,5 mm cable to ground
 1,5 mm Kabel zur Erde
 Cable de 1,5 mm a tierra.
 Cabo de 1,5 mm para o terra

6) Cavo da 1 mm² per spia candele di preriscaldamento (max 2 W)
 1 mm² de câble pour bougies de préchauffage voyant (max. 2 W)
 1 mm² cable to glow plugs warning light (max. 2 W)
 1 mm² Kabel zur Glühkerzen-Warnleuchte (max. 2 W)
 Luz de advertencia de bujías incandescentes de 1 mm² (máx. 2 W)
 1 mm² cabo para a luz de aviso das velas de incandescência (máx. 2 W)

7) Cavo da 6 mm² al terminale "30" dell'interruttore a chiave
 Câble de 6 mm² à la borne "30" de l'interrupteur à clé
 6 mm² cable to "30" terminal of key-switch
 6 mm² Kabel an Klemme "30" des Schlüsselschalters
 Cable de 6 mm² al terminal "30" del interruptor de llave
 Cabo de 6 mm² para terminal "30" do interruptor de chave



4) Assembly diagram for voltage regulator - Schema montaggio regolatore di tensione - Schéma de montage pour régulateur de tension - Montage-schema des Spannungsreglers - Esquema del montaje del regulador de la tensión - Esquema de montagem regulador de tensão



The voltage regulator shall be placed in a windy area away from heat sources.
The temperature measured on the highlighted point shall not exceed 75° C.

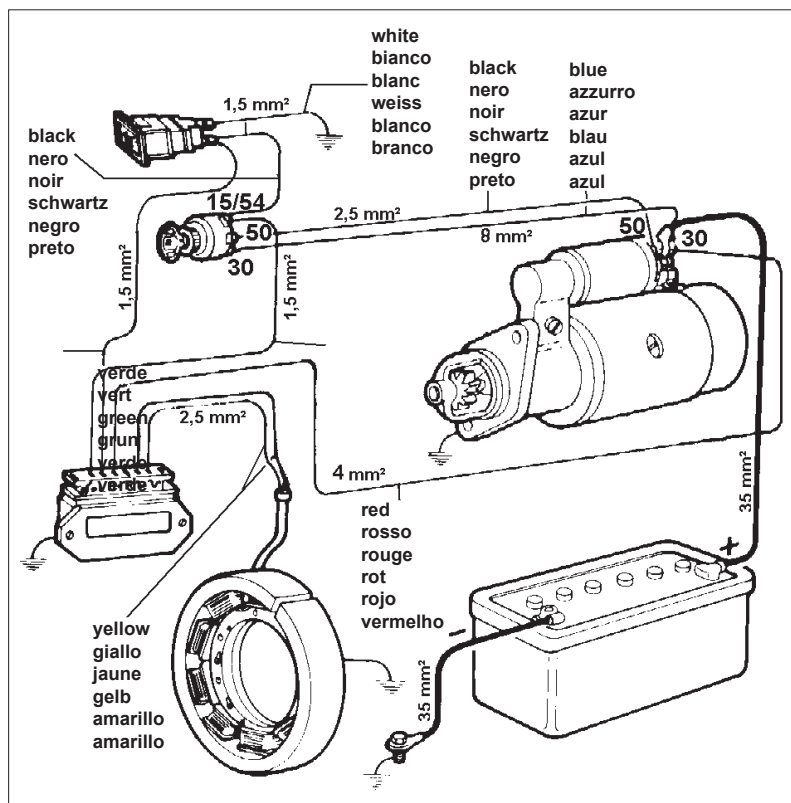
Il regolatore di tensione deve essere installato in una posizione ventilata lontana da fonti di calore.
La temperatura rilevata sul punto evidenziato deve essere inferiore a 75° C.

Le régulateur de tension doit être installé dans un endroit aéré loin de sources de chaleur.
La température mesurée sur le point en évidence ne doit pas dépasser 75° C.

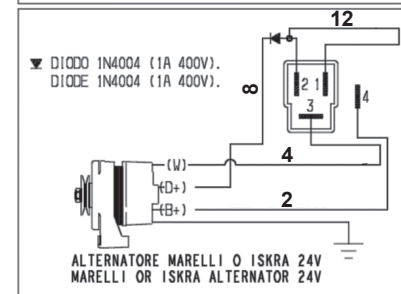
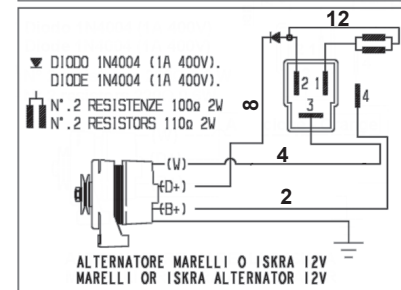
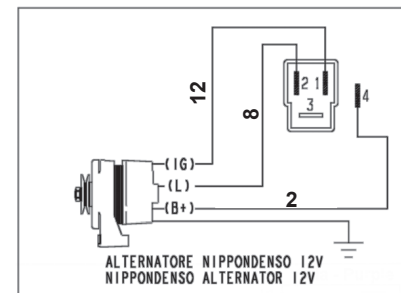
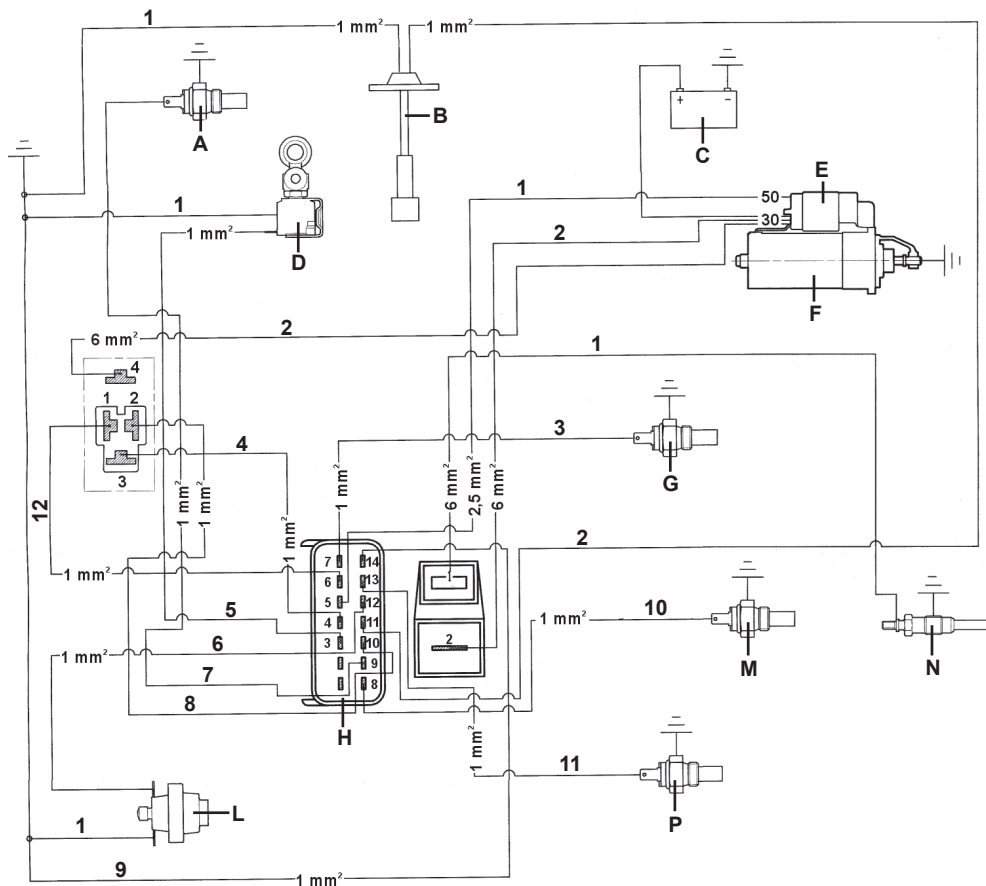
Der Spannungsregler muß an einer belüfteten Stelle, von Wärmequellen entfernt, installiert werden.
Die auf dem angeführten Punkt gemessene Temperatur muß unter 75° C liegen.

El regulador de tensión se debe instalar en una posición ventilada lejos de fuentes de calor.
La temperatura que aparece en el punto evidenciado tiene que ser inferior a los 75° C.

O regulador de tensão deve ser instalado numa posição ventilada longe de fontes de calor.
A temperatura medida no ponto evidenciado deve ser inferior aos 75° C.



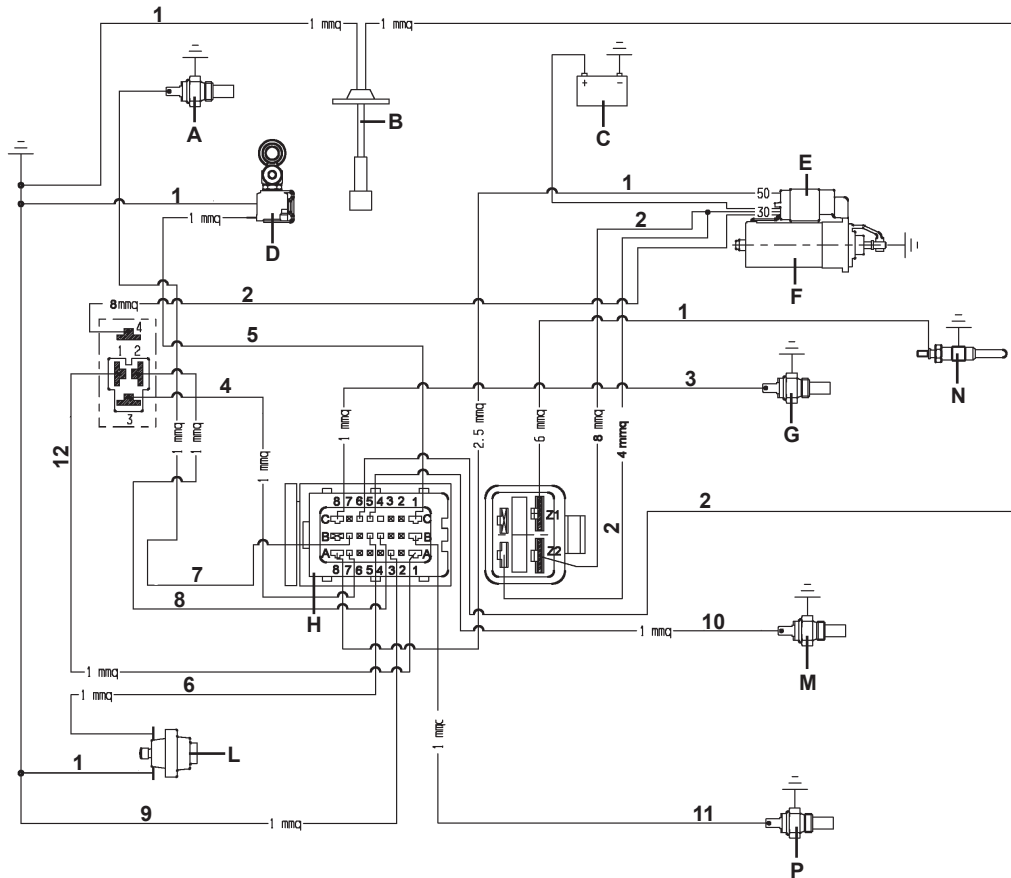
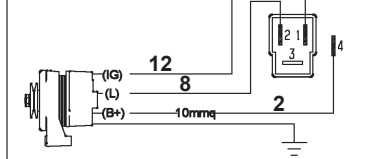
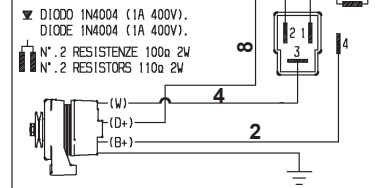
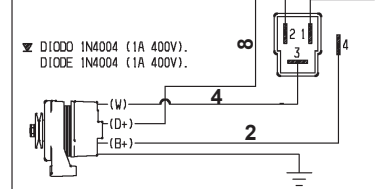
5) Wiring diagram for wiring of the motor - Schema elettrico cablaggio motore - Schéma de câblage moteur - Schaltplan der Motorverkabelung - Esquema eléctrico del cableado del motor - Esquema eléctrico electrificação motor



Cables color - Colori Cavi - Couleur des câbles
 Kabelfarbe - Cables de color - Cabos Coloridos

Components - Componenti - Composants - Komponenten - Componentes - Componentes

1	Black Nero Noir Schwarz Negro Preto	7	White Bianco Blanc Weiß Blanco Branco	A	Oil pressure switch Pressostato olio Interrupteur de pression d'huile Öldruckschalter Interruptor de presión de aceite Interrupor de pressão do óleo	G	Water temperature sensor for glow-plugs control Sensore temperatura acqua per controllo candelette Capteur de température d'eau pour contrôle bougies de préchauffage Wassertemperatursensor zur Glühkerzensteuerung Sensor de temperatura del agua para control de bujías. Sensor de temperatura da água para o controle velas incandescência
2	Blue Azzurro Bleu Blau Azul Azul	8	Green Verde Vert Grün Verde Verde	B	Low fuel level indicator Indicatore del livello del carburante basso Indicateur de niveau de carburant bas Anzeige für niedrigen Kraftstoffstand Indicador de bajo nivel de combustible Indicador de baixo nível de combustível	H	Connectos Connettori Connecteurs Verbinder Conectores Conectores
3	Red Rosso Rouge Rot Rojo Vermelho	9	Yellow/Green Giallo/Verde Jaune/Vert Gelb / grün Amarillo/Verde Amarelo/Verde	C	Battery Batteria Batterie Batterie Batería Batería	L	Clogged air filter indicator Indicatore del filtro dell'aria intasato Indicateur de filtre à air encrassé Luftfilteranzeige verstopft Indicador de filtro de aire obstruido Indicador de filtro de ar entupido
4	Orange Arancione Orange Orange Naranja Laranja	10	Grey Grigio Gris Grau Gris Cinzentó	D	Electric check valve Elettrovalvola Clapet anti-retour électrique Elektrisches Rückschlagventil Válvula de retención eléctrica Válvula de retenção elétrica	M	Water temperature indicator bulb Bulbo per spia temperatura acqua Ampoule indicateur de température d'eau Lampe für Wassertemperaturanzeige Bulbo indicador de temperatura del agua Bulbo indicador de temperatura da água
5	Pink/Black Rosa/Nero Rose/Noir Rosa/Schwarz Rosa / negro Rosa / preto	11	Brown/Black Marrone/Nero Marron/Noir Braun schwarz Marrón / negro Marrom preto	E	Solenoid Solenoid Solenoide Solenoid Rosa / negro Rosa / preto	N	Glow-plugs Candelette Bougies de préchauffage Glühkerzen Bujías de incandescencia Velas de incandescência
6	Pink Rosa Rose Rosa Rosa Rosa	12	Purple Viola Violet Lila Púrpura Roxa	F	Starter motor Motorino di avviamento Moteur de démarrage Anlasser Motor de arranque Motor de arranque	P	Water temperature gage sensor Sensore di temperatura dell'acqua Capteur de température d'eau Sensor für Wassertemperaturanzeige Sensor de temperatura del agua Sensor de temperatura da água

5) Wiring diagram for wiring of the motor - Schema elettrico cablaggio motore - Schéma de câblage moteur - Schaltplan der Motorverkabelung - Esquema eléctrico del cableado del motor - Esquema eléctrico electrificação motor

ALTERNATORI 40A - 50A - 12V
ALTERNATORS 40A - 50A - 12V

ALTERNATORI 33A - 45A - 65A - 12V
ALTERNATORS 33A - 45A - 65A - 12V

ALTERNATORE 35A-24V
ALTERNATOR 35A-24V


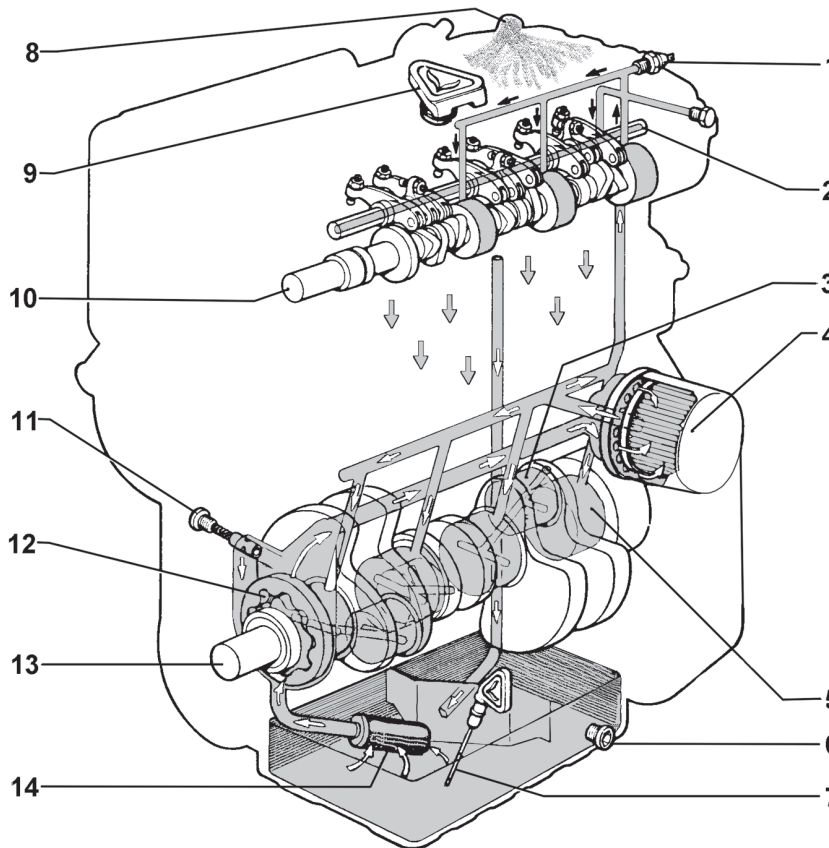
Cables color - Colori Cavi - Couleur des câbles
 Kabelfarbe - Cables de color - Cabos Coloridos

Components - Componenti - Composants - Komponenten - Componentes - Componentes

1	Black Nero Noir Schwarz Negro Preto	7	White Bianco Blanc Weiß Blanco Branco	A	Oil pressure switch Pressostato olio Interrupteur de pression d'huile Öldruckschalter Interruptor de presión de aceite Interrupitor de pressão do óleo	G	Water temperature sensor for glow-plugs control Sensore temperatura acqua per controllo candelette Capteur de température d'eau pour contrôle bougies de préchauffage Wassertemperatursensor zur Glühkerzensteuerung Sensor de temperatura del agua para control de bujías. Sensor de temperatura da água para o controle velas incandescência
2	Blue Azzurro Bleu Blau Azul Azul	8	Green Verde Vert Grün Verde Verde	B	Low fuel level indicator Indicatore del livello del carburante basso Indicateur de niveau de carburant bas Anzeige für niedrigen Kraftstoffstand Indicador de bajo nivel de combustible Indicador de baixo nível de combustível	H	Connectos Connettori Connecteurs Verbinder Conectores Conectores
3	Red Rosso Rouge Rot Rojo Vermelho	9	Yellow/Green Giallo/Verde Jaune/Vert Gelb / grün Amarillo/Verde Amarelo/Verde	C	Battery Batteria Batterie Batterie Batería Batería	L	Clogged air filter indicator Indicatore del filtro dell'aria intasato Indicateur de filtre à air encrassé Luftfilteranzeige verstopft Indicador de filtro de aire obstruido Indicador de filtro de ar entupido
4	Orange Arancione Orange Orange Naranja Laranja	10	Grey Grigio Gris Grau Gris Cinzentu	D	Electric check valve Elettrovalvola Clapet anti-retour électrique Elektrisches Rückschlagventil Válvula de retención eléctrica Válvula de retenção elétrica	M	Water temperature indicator bulb Bulbo per spia temperatura acqua Ampoule indicateur de température d'eau Lampe für Wassertemperaturanzeige Bulbo indicador de temperatura del agua Bulbo indicador de temperatura da água
5	Pink/Black Rosa/Nero Rose/Noir Rosa/Schwarz Rosa / negro Rosa / preto	11	Brown/Black Marrone/Nero Marron/Noir Braun schwarz Marrón / negro Marrom preto	E	Solenoid Solenoid Solenoïde Solenoid Rosa / negro Rosa / preto	N	Glow-plugs Candelette Bougies de préchauffage Glühkerzen Bujías de incandescencia Velas de incandescência
6	Pink Rosa Rose Rosa Rosa Rosa	12	Purple Viola Violet Lila Púrpura Roxa	F	Starter motor Motorino di avviamento Moteur de démarrage Anlasser Motor de arranque Motor de arranque	P	Water temperature gage sensor Sensore di temperatura dell'acqua Capteur de température d'eau Sensor für Wassertemperaturanzeige Sensor de temperatura del agua Sensor de temperatura da água

6) Lubricating system - Circuito lubrificazione - Circuit de graissage - Schmierölkreislauf - Circuito de lubricación - Circuito lubrificação.

- 8)** Breather
Sfiato
Reniflard
Entlüftung
Depresurización
Respiradouro
- 9)** Oil filling
Rifornimento olio
Remplissage huile
Oleinfüllung
Tapon llenado aceite
Reabastecimento óleo
- 10)** Camshaft
Albero a camme
Arbre à cames
Nockenwelle
Eje de levas
Eixo excêntrico
- 11)** Pressure regulator
Valvola regolazione pressione
Soupape réglage pression
Druckkontrollventil
Valvula regulacion presion
Válvula regulação pressão
- 12)** Oil pump
Pompa olio
Pompa huile
Schmierölpumpe
Bomba aceite
Bomba oleo
- 13)** Crankshaft
Albero motore
Vilebrequin
Kurbelwelle
Cigüeñal
Eixo motor
- 14)** Suction strainer
Filtro interno aspirazione
Crépine aspiration
Ansaugsieb
Filtro interno de aspiración
Filtro interno de aspiração



- 1)** Oil pressure gauge
Indicatore pressione olio
Indicateur pression huile
Öldruck-Anzeiger
Indicador presion aceite
Indicador pressão óleo
- 2)** Rocker arm shafts
Perno bilanciari
Axes culbuteurs
Kipphebelwelle
Ejes de balancines
Perno bilancins
- 3)** Conn-rod big end bearings
Bronzine testa biella
Coussinets têtes de bielle
Pleuellager
Cojinetes cabeza biela
Pernos testa biela
- 4)** Cartridge filter
Filtro a cartuccia
Filtre à cartouche
Patronenfilter
Cartucho filtrante
Filtro à cartucha
- 5)** Crankshaft support
Supporti di banco
Support de banc
Kurbelwellelager
Soportes de banco
Pernos de banco
- 6)** Oil drain plug
Tappo scarico
Bouchon vidange
Ölablass-Schraube
Tapon vaciado aceite
Tampa descarregamento
- 7)** Dipstick
Asta livello
Jauge niveau
Ölmess-stab
Varilla de nivel
Hasta nivel

7) Cooling circuit - Circuito di raffreddamento - Circuit de refroidissement - Kühlwasserkreislauf - Circuito de refrigeración - Circuito de esfriamento.

1) Filling plug
Tappo rifornimento liquido
Bouchon d'alimentation du liquide
Einfüllenstop
Tapón de llenado liquido
Tampa reabastecimento liquido

2) Expansion chamber
Vaschetta d'espansione
Cuve d'expansion
Ausdehnungswanne
Cazoleta de expansión
Tanquezinho de expansão

3) Thermostat
Termostato
Thermostat
Thermostat
Termostato
Termostato

4) Engine block
Blocco cilindri
Bloc des cylindres
Zylinderblock
Bloque cilindros
Bloquelo cilindros

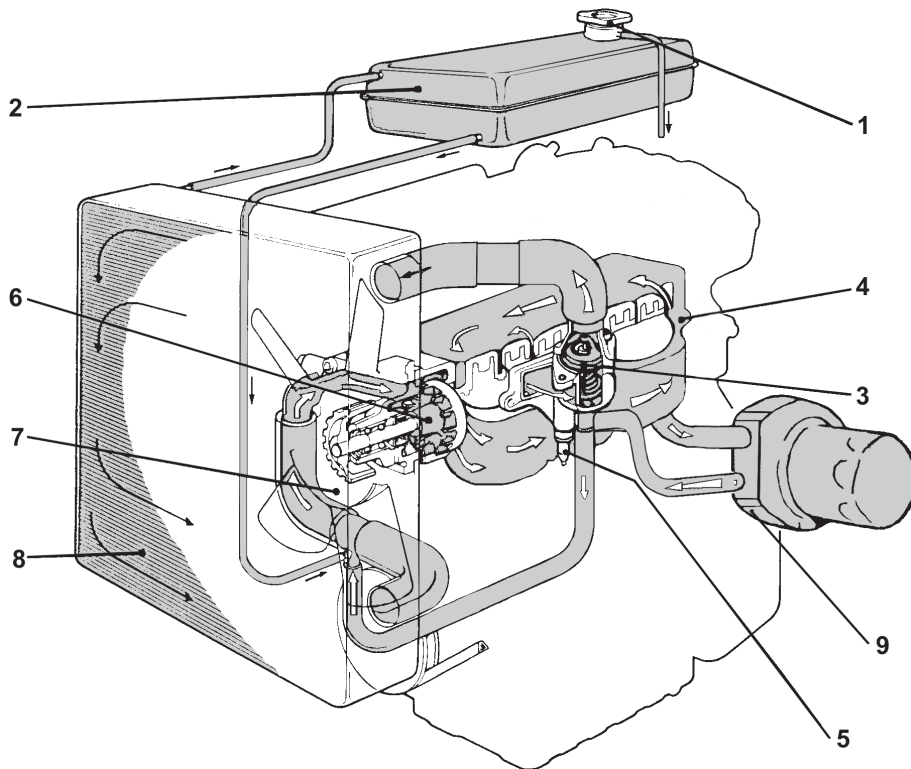
5) Fluid temperature warning light thermostat
Termostato spia temperatura liquido
Thermostat du témoin de la temperature de liquide
Rhermostat mit Varnlampe für die Flüssigkeitstemperatur
Termostato indicador temperatura liquido
Termostato espia temperatura liquido

6) Circulating pump
Pompa di circolazione
Pompe de circulation
Umlaufpumpe
Bomba de circulación
Bomba de circulação

7) Fan
Ventola
Ventilateur
Flügelrad
Ventilador
Ventarola

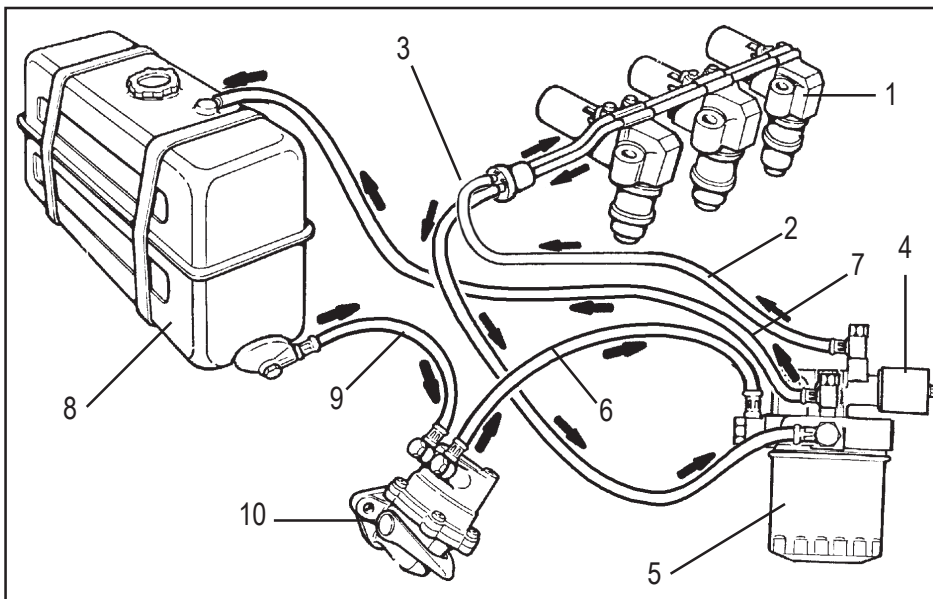
8) Radiator
Radiatore
Radiateur
Kühler
Radiador
Radiador

9) Oil cooler (upon request)
Scambiatore di calore con relativi tubi (a richiesta)
Echangeur de chaleur avec tuyaux (sur demande)
Wärmeaustauscher mit dazugehörigen Rohren (auf Anfrage)
Intercambiador de calor con los correspondientes tubos (a pedido)
Permutador de calor com respectivos tubos (a pedido)



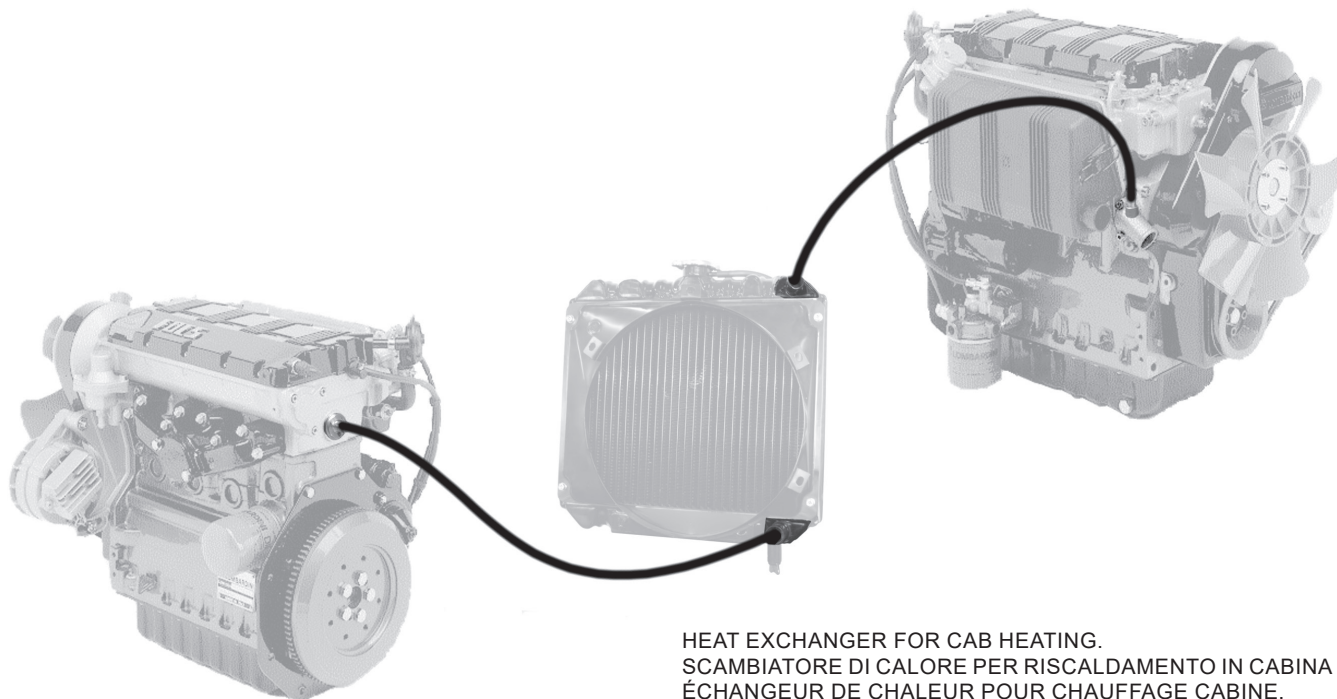
8) Fuel system - Circuito combustibile - Circuit de graissage - Kraftstoffanlage - Circuito combustibile - Circuito combustivel.

- | | | | | |
|---|--|--|--|---|
| 1) Injector pump
Pompa Iniettore
Pompe injecteur
Einspritzpumpe
Bomba inyector
Bomba injector | 2) Fuel delivery pipe
Tubo mandata combustibile
Tuyau d'alimentation
Kraftstoffförderleitung
Tubo de inyección de combustible
Tubo de refluxo do combustivel | 3) Fuel overflow pipe
Tubo di rifiuto combustibile
Tuyau d'évacuation de carburant
Kraftstoffrücklaufleitung
Tubo de retorno del combustible
Tubo de rejeição do combustivel | 4) Electrovalve
Elettrovalvola
Electrovanne
Magnetventil
Electroválvula | 5) Fuel filter
Filtro combustibile
Filtre à combustible
Brennstofffilter
Filtro combustibile
Filtro combustivel |
|---|--|--|--|---|
-
- | | |
|---|---|
| 6) Delivery pipe from the fuel pump to the fuel filter
Tubo mandata dalla pompa alimentazione al filtro combustibile
Tuyau de refolement depuis la pompe d'alimentation jusqu'au filtre du carburant
Kraftstoffförderleitung von der Pumpe zum Kraftstofffilter
Tubo de impulsión de la bomba de alimentación al filtro de combustible
Tubo de refluxo da bomba de alimentação para o filtro do combustivel | 7) Delivery pipe from the tank to the fuel pump
Tubo di mandata dal serbatoio alla pompa alimentazione
Tuyau d'approvisionnement depuis le réservoir jusqu'à la pompe d'alimentation
Kraftstoffförderleitung vom Tank zur Kraftstoffpumpe
Tubo de impulsión del depósito a la bomba de alimentación
Tubo de refluxo do depósito para a bomba de alimentação |
|---|---|



- | | |
|--|---|
| 8) Fuel Tank
Serbatoio
Réservoir
Kraftstofftank
Deposito
Tanque | 9) Fuel overflow pipe to the tank
Tubo di rifiuto combustibile al serbatoio
Tuyau d'évacuation de carburant au réservoir
Kraftstoffrücklaufleitung zum Tank
Tubo de retorno del combustible al depósito
Tubo de rejeição do combustivel para o depósito |
| 10) Fuel feeding pump
Pompa Alimentazione
Pompe d'alimentation
Kraftstoff-Förderpumpe
Bomba alimentacion
Bomba alimentação | |

9) General system diagram for heat exchanger - Schema impianto generale per scambiatore di calore - Schéma installation générale pour échangeur de chaleur - Schaltplan der Hauptanlage für den Wärmeaustauscher - Esquema de la instalación general del intercambiador de calor - Esquema instalação geral para permutador de calor



HEAT EXCHANGER FOR CAB HEATING.
SCAMBIATORE DI CALORE PER RISCALDAMENTO IN CABINA
ÉCHANGEUR DE CHALEUR POUR CHAUFFAGE CABINE.
WÄRMEAUSTAUSCHER FÜR KABINENHEIZUNG
INTERCAMBIADOR DE CALOR PARA CALEFACCION CABINA.
PERMUTADOR DE CALOR PARA ACQUECIMENTO CABINE.

KOHLER DIESEL ENGINES GLOBAL WARRANTY TERMS

1. WARRANTY PERIOD

Kohler Co. warrants to the End User that each Diesel engine will be free from manufacturing defects in materials or workmanship in normal service for the applicable coverage period or operating hours (whichever comes first) set forth below, provided the engine is operated and maintained in accordance with Kohler Co.'s instructions and manuals.

ENGINE SERIES	WARRANTY PERIOD	OPERATING HOURS	WARRANTY COVERAGE
KOHLER Diesel (non KDI)	3 Years	0 – 2.000	100% Parts & Labor
KOHLER KDI	3 Years	0 – 2.000	100% Parts & Labor
		2.001 – 6.000	Major Components Only *
Lombardini Diesel	2 Years	0 – 2.000	100% Parts & Labor

**Major component defects are failures related to crankcase casting, cylinder head casting, crankshaft, crankshaft pulley, camshaft, connecting rod, flywheel, oil pump.*

For the Warranty Period stated above, the period begins on the date of purchase of the finished equipment on which the engine is installed. If no hour meter is installed on the application, the Operating Hours will be calculated as 4 hours of use per day for 5 days per week beginning on the date of purchase.

Kohler Co.'s obligation under this warranty is expressly limited, at its option, to an appropriate adjustment, repair or replacement of such part or parts as found to be defective following an inspection by Kohler Co. or an authorized service facility designated by Kohler Co

SPARE PARTS	WARRANTY PERIOD	OPERATING HOURS	WARRANTY COVERAGE
KOHLER and Lombardini Diesel Parts	2 Years	0 – 2.000	100% Parts & Labor

Parts/components that are scheduled to be replaced as part of the required maintenance schedule will be covered under Kohler Co.'s warranty from date of purchase of the part up to the first scheduled replacement point for the subject parts/ components.

All other Spare Parts items are covered by the above warranty provided that the repairs have been executed by Kohler Co or by an Authorized Kohler Service Dealer.

2. EXCLUSIONS

The following items are not covered by this warranty.

- Damage caused by: (i) an accident or casualty; (ii) unreasonable use or neglect; (iii) normal wear; (iv) premature wear from improper maintenance; (v) improper storage; (vi) old or contaminated fuel left within the fuel system, which includes but is not limited to tanks, fuel lines, or fuel injection components; (vii) unapproved modifications.
- Failures caused by: (i) faulty repairs made by any party other than Kohler Co. or an authorized service facility designated by Kohler Co.; (ii) use of non-Kohler replacement service

parts; or (iii) additional damages caused by a lack of prescribed actions as a result of an alarm light activation, either caused by fault or negligence or un-attended use of the engine; (iv) an act beyond the control of Kohler Co., which includes but is not limited to theft, vandalism, fire, lightning, earthquake, windstorm, hail, volcanic eruption, flood or tornado.

- Transportation charges or travel expenses in connection with the repair or replacement of defective parts on the engine.
- Engine accessories such as fuel tanks, clutches, transmissions, power drive assemblies, and batteries, unless supplied or installed by Kohler Co.
- Engines installed in an application not formally reviewed by Kohler.
- Rental of other equipment during performance of warranty repairs All items subject to wear and to periodical maintenance such as listed in the Use & Maintenance Manual (such as air, oil or fuel filters, belts etc.) are warranted for a period equal to the prescribed interval of replacement as listed in the Manual.
- Fuel, lubricating oil, coolant/antifreeze.

IMPLIED OR STATUTORY WARRANTIES, INCLUDING THOSE OF MERCHANTABILITY AND FITNESS FOR A PARTICULAR PURPOSE, ARE EXPRESSLY LIMITED TO THE DURATION OF THIS WRITTEN WARRANTY. KOHLER CO. MAKES NO OTHER EXPRESS WARRANTY, NOR IS ANYONE AUTHORIZED TO MAKE ANY ON KOHLER CO.'S BEHALF. KOHLER CO. AND/OR THE SELLER SHALL NOT BE LIABLE FOR SPECIAL, INDIRECT, INCIDENTAL, OR CONSEQUENTIAL DAMAGES OF ANY KIND.

3. TO OBTAIN WARRANTY SERVICE

The repair shall be executed by a KOHLER Authorized Service Dealer designated by Kohler.

USA & CANADA:

List of Authorized dealers can be found by visiting www.kohlerengines.com or telephone 1-800-544-2444 (U.S.A. and Canada) ENGINE DIVISION, Kohler Co., Kohler Wisconsin

EUROPE, MIDDLE EAST, AND ASIA

List of Authorized dealers can be found by visiting dealers.kohlerpower.it.

CENTRAL AND SOUTH AMERICA:

List of Authorized dealers can be found by visiting dealers.kohlerpower.it.

CHINA AND ASIA PACIFIC

List of Authorized dealers can be found by visiting dealers.kohlerpower.it.

INDIA

List of Authorized dealers can be found by visiting dealers.kohlerpower.it.

Note: Specific Warranty Terms and conditions do apply to engines directly sold in India.

4. OWNER'S WARRANTY RESPONSIBILITIES

1. As the off-road engine owner, you are responsible for the performance of the required maintenance listed in your Use & Maintenance Manual. Kohler Co. recommends that you retain all receipts covering maintenance on your off-road & marine engine, but Kohler Co. cannot deny warranty solely for the lack of receipts or for your failure to ensure the performance of all scheduled maintenance.
2. As the off-road & marine engine owner, you should however be aware that Kohler Co. may deny you warranty coverage if your off-road & marine engine or a part shows signs of malfunction or failed due to abuse, neglect, improper maintenance or unapproved modifications.
3. Your engine is designed to operate on diesel fuel only. Diesel fuel and all other fluids used shall comply with the recommendation listed in the Use & Maintenance Manual. Use of any other fuel or fluids may result in your engine breakage, premature wear or no longer operating in compliance with the California & US EPA emissions requirements.
4. You are responsible for initiating the warranty process. The ARB & US EPA suggests that you present your off-road & Marine engine to a Kohler Co. dealer as soon as a problem exists. The warranty repairs should be completed by the dealer as expeditiously as possible.

5. COVERAGE

Kohler Co. will repair or replace emission control system parts, components and sub-assemblies found to be defective with respect to materials or workmanship at no cost to you including engine exhaust system related diagnosis, labor and parts, provided that no un-authorized modification of any kind has been executed on the engine, and its parts, components and sub-assemblies.

The choice and responsibility of the decision to repair or replace an emission control system defect will be solely that of Kohler Co. Emission control system parts/ components covered by the Federal and California Emission Control Systems Limited Warranty are listed below engine is defective, the part will be repaired or replaced by Kohler Co.

Fuel injector(s)	Electronic control unit (ECU) if equipped
Injection pump(s)	Sensors associated with ECU operation
Exhaust manifold	Emission control information labels
Intake manifold	Turbocharger (if equipped)
Exhaust gas recirculation (EGR) tube	Fuel limiting device
Crankcase ventilation valve	Aftertreatment Systems if equipped and other components when present

Parts/components that are scheduled to be replaced as part of the required maintenance schedule will be covered under the warranty provisions for a period of time up to the first scheduled replacement point for the subject parts/ components. Subsequent damage to other engine components as a direct result of a warrantable failure an exhaust emission part/ component will be covered under the warranty provisions described herein.

6. MAINTENANCE AND REPAIR REQUIREMENTS

The owner is responsible for the proper use and maintenance of the engine. Kohler Co. recommends that all receipts and records covering the performance of regular maintenance be retained in case questions arise. If the engine is resold during the warranty period, the maintenance records should be transferred to each subsequent owner. Kohler Co. may not deny warranty repairs solely because of the lack of repair, maintenance or failure to keep maintenance records.

Normal maintenance, replacement or repair of emission control devices and systems may be performed by any repair establishment or individual; however, warranty repairs must be performed by a Kohler authorized service center.

7. CALIFORNIA AND FEDERAL EMISSION CONTROL WARRANTY STATEMENT, OFF-ROAD & MARINE DIESEL ENGINES (USA ONLY)

The California air resources board (carb), U.S. environmental protection agency (EPA), and Kohler Co. are pleased to explain the emission control system warranty on your [current model year – {2+ current model year}] off-road compression ignition and marine (diesel) engine. In California (“the state”) and US EPA regulated region, new heavy-duty off-road & marine engines must be designed, built and equipped to meet the state’s and US EPA anti-smog standards. The warranty period shall begin on the date the engine or equipment is delivered to an ultimate purchaser. Kohler Co. must warrant the emission control system on your engine for the periods of time listed in the section below, provided there has been no abuse, neglect or improper maintenance of your engine.

Your emission control system may include parts such as the fuel injection system and the air-induction system. Also included maybe hoses, belts, connectors and other emission related assemblies.

When a warrantable condition exists, Kohler Co. will repair your heavy-duty off-road & marine engine at no cost to you including diagnosis, parts and labor.

The owner shall not be charged for diagnostic labor that leads to the determination that a warranted part is in fact defective, provided that such diagnostic work is performed at a warranty station.

MANUFACTURER’S WARRANTY COVERAGE:

The [Current model year – {2+ Current model year}] heavy-duty off-road & marine engines are warranted for the periods listed below. If any emission-related part on your engine is defective, the part will be repaired or replaced by Kohler Co.

Variable speed or constant speed	kW <19	Any speed	1,500 hours or two years, whichever comes first.
Constant speed	19 ≤kW <37	3,000 rpm or higher	1,500 hours or two years, whichever comes first.
Constant speed	19 ≤kW <37	Less than 3,000 rpm	3,000 hours or five years, whichever comes first.
Variable speed	19 ≤kW <37	Any speed	3,000 hours or five years, whichever comes first.
Variable speed or constant speed	kW ≥37	Any speed	3,000 hours or five years, whichever comes first.

MARINE DIESEL ENGINE

ENGINE POWER	WARRANTY PERIOD
kW < 19	1,500 hours or 2.5 years, whichever comes first.
19 ≤ kW < 37	2,500 hours or 3.5 years, whichever comes first.
37 ≤ kW < 75	5,000 hours or 5 years, whichever comes first.

CONDIZIONI DI GARANZIA A LIVELLO MONDIALE SUI MOTORI DIESEL KOHLER

1. PERIODO DI GARANZIA

Kohler Co. garantisce all'Utente finale che ogni motore diesel è esente da difetti di costruzione dovuti ai materiali o alla lavorazione, alle normali condizioni di utilizzo per il periodo di copertura o ore di funzionamento (in base a ciò che sopraggiunge prima) previsto in seguito, a condizione che l'utilizzo e la manutenzione del motore rispettino le istruzioni e i manuali di Kohler Co.

SERIE MOTORE	PERIODO DI GARANZIA	ORE DI FUNZIONAMENTO	COPERTURA GARANZIA
Lombardini Diesel	2 anni	0 – 2.000	100% Ricambi e mano d'opera
KOHLER Diesel (non KDI)	3 anni	0 – 2.000	100% Ricambi e mano d'opera
KOHLER KDI	3 anni	0 – 2.000	100% Ricambi e mano d'opera
		2.001 – 6.000	Solo componenti principali *

**Per difetti dei componenti principali si intendono guasti relativi a fusione del carter, fusione della testata, albero a gomiti, puleggia dell'albero motore, albero a camme, biella, volano e pompa dell'olio.*

Per quanto concerne il Periodo di Garanzia sopra indicato, tale periodo decorre a partire dalla data di acquisto dell'attrezzatura finita su cui viene installato il motore. Se l'applicazione non prevede l'installazione di un contaore, le Ore di funzionamento saranno considerate pari a 4 ore di servizio al giorno per 5 giorni la settimana, a contare dalla data di acquisto.

Secondo la presente garanzia, l'obbligo di Kohler Co. è espressamente limitato ad assicurare, a sua discrezione, la regolazione, riparazione o sostituzione adeguata del pezzo o pezzi riscontrati difettosi a seguito di una verifica da parte di Kohler Co. o di un centro di assistenza autorizzato da Kohler Co.

RICAMBI	PERIODO DI GARANZIA	ORE DI FUNZIONAMENTO	COPERTURA GARANZIA
Ricambi KOHLER e Lombardini Diesel	2 anni	0 – 2.000	100% Ricambi e mano d'opera

I pezzi/componenti che si prevede di sostituire in base al programma di manutenzione saranno coperti dalla garanzia di Kohler Co. dalla data di acquisto del pezzo fino al primo punto di sostituzione programmata di tali pezzi/componenti.

Tutti gli altri Ricambi sono coperti dalla sopra citata garanzia a condizione che le riparazioni siano state effettuate da Kohler Co o da un'officina autorizzata Kohler.

2. ESCLUSIONI

La garanzia non comprende quanto segue.

- I danni causati da: (i) un incidente o infortunio; (ii) negligenza o uso irragionevole; (iii) normale usura; (iv) usura prematura per errata manutenzione; (v) conservazione inadeguata;

(vi) carburante vecchio o contaminato rimasto nel circuito carburante, il che comprende, tra l'altro, serbatoi, tubi carburante o componenti dell'impianto iniezione; (vii) modifiche non approvate.

- I guasti causati da: (i) riparazioni non svolte da Kohler Co. o da un suo centro di assistenza autorizzato; (ii) uso di ricambi non originali Kohler; oppure (iii) danni aggiuntivi causati da omissione di azioni necessarie in conseguenza dell'attivazione di una spia di allarme, dovuta a guasto o negligenza o uso del motore senza sorveglianza; (iv) atto al di fuori del controllo di Kohler Co. compresi, tra l'altro, furto, vandalismo, incendio, fulmine, terremoto, tempesta di vento, grandine, eruzione vulcanica, inondazione o tornado.
- Oneri di trasporto o di viaggio in relazione alla riparazione o alla sostituzione di pezzi difettosi del motore.
- Accessori del motore come serbatoi carburante, frizioni, cambi, gruppi trasmissioni e batterie, se non forniti o installati da Kohler Co.
- Motori installati in un'applicazione non formalmente controllata da Kohler.
- Noleggio di altre attrezzature durante lo svolgimento delle riparazioni in garanzia. Tutti i componenti soggetti ad usura e a manutenzione periodica elencati nel Manuale d'Uso e Manutenzione (come filtri aria, olio o carburante, cinghie, ecc.) sono garantiti per un periodo pari all'intervallo di sostituzione prescritto indicato nel Manuale.
- Carburante, olio lubrificante, liquido di raffreddamento/antigelo. Failures caused by: (i) faulty repairs made by any party other than Kohler Co. or an authorized service facility designated by Kohler Co.; (ii) use of non-Kohler replacement service

•

EVENTUALI GARANZIE IMPLICITE O LEGALI, INCLUSO QUELLE DI COMMERCIALIZZABILITÀ E IDONEITÀ AD UN USO SPECIFICO, SONO ESPRESSAMENTE LIMITATE AL PERIODO DI VALIDITÀ DELLA PRESENTE GARANZIA SCRITTA. KOHLER CO. NON OFFRE NESSUNA ALTRA GARANZIA ESPRESSA, E NESSUNO È AUTORIZZATO AD OFFRIRNE PER CONTO DI KOHLER CO. KOHLER CO. E/O IL VENDITORE NON SI RITENGONO RESPONSABILI PER DANNI INDIRECTI, SPECIALI, SECONDARI O CONSEGUENTI DI ALCUN TIPO.

3. COME OTTENERE L'ASSISTENZA IN GARANZIA

La riparazione deve essere eseguita da un Concessionario autorizzato KOHLER nominato da Kohler.

USA e CANADA:

L'elenco dei Concessionari autorizzati è disponibile sul sito www.kohlerengines.com oppure telefonando al numero +1-800-544-2444 (USA e Canada) ENGINE DIVISION, Kohler Co., Kohler Wisconsin

EUROPA, MEDIO ORIENTE E ASIA

L'elenco dei Concessionari autorizzati è disponibile sul sito dealers.kohlerpower.it.

AMERICA CENTRALE E DEL SUD:

L'elenco dei Concessionari autorizzati è disponibile sul sito dealers.kohlerpower.it.

CINA E ASIA PACIFICA

L'elenco dei Concessionari autorizzati è disponibile sul sito dealers.kohlerpower.it.

INDIA

L'elenco dei Concessionari autorizzati è disponibile sul sito dealers.kohlerpower.it.

Nota: Ai motori venduti direttamente in India si applicano termini e condizioni di Garanzia specifici.

4. RESPONSABILITÀ DEL PROPRIETARIO DURANTE IL PERIODO DI GARANZIA

1. In qualità di proprietario del motore fuori strada, siete responsabile per gli interventi di manutenzione previsti dall'elenco presente nel Manuale d'Uso e Manutenzione. Kohler Co. consiglia di conservare tutte le ricevute che comprovano la manutenzione svolta sul vostro motore marino e fuori strada, ma Kohler Co. non può rifiutare di rimborsare un intervento in garanzia unicamente per la mancanza di ricevute o perché voi non riuscite a dimostrare tutti gli interventi di manutenzione programmata.
2. In quanto proprietario del motore marino e fuori strada, dovrete sapere che Kohler Co. potrebbe rifiutare di rimborsare un intervento in garanzia se il vostro motore marino o fuori strada, ovvero un suo componente, mostrasse segni di malfunzionamento o guasto causati da uso improprio, negligenza, errata manutenzione o modifiche non approvate.
3. Il vostro motore è progettato per funzionare esclusivamente con carburante diesel. Il carburante diesel e tutti gli altri fluidi utilizzati dovranno rispettare le raccomandazioni presenti nel Manuale d'Uso e Manutenzione. L'utilizzo di qualsiasi altro carburante o fluido potrebbe provocare guasti, usura prematura del motore o il suo funzionamento in condizioni diverse da quanto previsto dai requisiti sulle emissioni vigenti negli USA (EPA) e in California.
4. Siete responsabile dell'avvio del processo di garanzia. La normativa EPA USA e ARB prevede che voi portiate il vostro motore marino e fuori strada presso un concessionario Kohler Co. non appena riscontrate un problema. Le riparazioni in garanzia devono essere effettuate dal concessionario nel modo più rapido possibile.

5. COPERTURA

Kohler Co. riparerà o sostituirà i componenti del sistema di controllo delle emissioni, i componenti e sottogruppi riscontrati difettosi tenendo a proprio carico il costo di materiali o lavorazione; ciò comprende la diagnosi relativa all'impianto di scarico del motore, la mano d'opera e i ricambi, a condizione che il motore, i suoi componenti e sottogruppi non abbiano subito alcuna modifica non autorizzata di qualsiasi tipo.

La scelta e la responsabilità della decisione di riparare o sostituire un difetto del sistema di controllo delle emissioni spetta esclusivamente a Kohler Co. I pezzi/componenti del sistema di controllo delle emissioni coperti dalla Garanzia Limitata per i Sistemi di controllo delle emissioni valida a livello Federale e per la California sono elencati di seguito

Iniettore/i carburante	Centralina elettronica (ECU) se prevista
Pompa/e iniezione	Sensori associati al funzionamento della ECU
Collettore di scarico	Etichette informative sul controllo delle emissioni
Collettore di aspirazione	Turbocompressore (se previsto)
Tube di ricircolo dei gas combusti (EGR)	Limitatore carburante
Valvola di ventilazione del carter	Impianti post-trattamento, se previsti e altri componenti se presenti

I pezzi/componenti che si prevede di sostituire in base al programma di manutenzione saranno coperti dalla garanzia per un periodo di tempo fino al primo punto di sostituzione programmata di tali pezzi/componenti. I danni causati ad altri componenti del motore in conseguenza diretta di un guasto coperto da garanzia di un pezzo/componente del sistema di controllo emissioni di scarico saranno coperti in base alle disposizioni di garanzia qui descritte.

6. REQUISITI DI MANUTENZIONE E RIPARAZIONE

Il proprietario è responsabile dell'uso e della manutenzione del motore. Kohler Co. consiglia di conservare con cura tutte le ricevute e i documenti comprovanti l'esecuzione della manutenzione periodica che saranno utili in caso di controversie. Se il motore viene rivenduto durante il periodo di validità della garanzia, è importante consegnare i documenti comprovanti la manutenzione al nuovo proprietario. Kohler Co. non può rifiutare di rimborsare un intervento in garanzia unicamente per la mancanza di riparazione o manutenzione o di documenti comprovanti la manutenzione.

I normali interventi di manutenzione, sostituzione o riparazione dei dispositivi o impianti di controllo delle emissioni potrebbero essere eseguiti da un qualsiasi centro riparazione o officina; mentre invece le riparazioni in garanzia devono assolutamente essere effettuate presso un centro di assistenza autorizzato Kohler.

7. DICHIARAZIONE DI GARANZIA AI FINI DELLA NORMA SUL CONTROLLO DELLE EMISSIONI VALIDA IN TERRITORIO FEDERALE E IN CALIFORNIA, PER MOTORI DIESEL MARINI E FUORI STRADA (SOLO USA)

Il California air resources board (carb), la U.S. environmental protection agency (EPA), e Kohler Co. desiderano illustrare la garanzia per il sistema di controllo delle emissioni valida sul vostro motore (diesel) marino e fuori strada ad accensione spontanea [model year attuale – {2+ model year attuale}]. Nella regione in cui vige la normativa EPA degli Usa e in California ("lo stato"), i nuovi motori marini e fuori strada per servizio gravoso devono essere progettati, costruiti e dotati di sistemi atti a rispettare gli standard anti-smog dell'epa statunitense e quelli dello stato. Il periodo di garanzia avrà inizio alla data in cui il motore o il dispositivo viene consegnato ad un acquirente finale. Kohler co. deve garantire il sistema di controllo delle emissioni sul vostro motore per i periodi di tempo indicati nella sezione sottostante, a condizione che non vi sia stato alcun uso improprio, negligenza o errata manutenzione del vostro motore.

Yll vostro sistema di controllo delle emissioni potrebbe includere pezzi quali l'impianto di iniezione del carburante e l'impianto di induzione aria. Potrebbero essere inclusi anche tubi flessibili, cinghie, connettori e altri gruppi relativi alle emissioni.

Quando esiste una condizione a cui si applica la garanzia, Kohler co. Si impegna a riparare il vostro motore marino e fuori strada per servizio gravoso gratuitamente, tenendo a proprio carico anche i costi di diagnosi, ricambi e mano d'opera.

Il proprietario non dovrà farsi carico di costi di mano d'opera per la diagnosi che porti alla determinazione del fatto che un componente in garanzia è effettivamente difettoso, a condizione che tale lavoro di diagnosi venga svolto da un centro autorizzato alle riparazioni in garanzia.

COPERTURA DELLA GARANZIA DEL COSTRUTTORE:

I motori marini e fuori strada per servizio gravoso [model year attuale – {2+ model year attuale}] sono garantiti per i periodi sotto indicati. In caso di componente relativo alle emissioni difettoso, esso sarà riparato o sostituito da Kohler co.

Velocità variabile o costante	KW <19	Qualsiasi velocità	1.500 ore o due anni, a seconda dell'evento che si verifica per primo.
Velocità costante	19 ≤ kW <37	3.000 rpm o più elevato	1.500 ore o due anni, a seconda dell'evento che si verifica per primo.
Velocità costante	19 ≤ kW <37	Meno di 3.000 rpm	3.000 ore o cinque anni, a seconda dell'evento che si verifica per primo.
Velocità variabile	19 ≤ kW <37	Qualsiasi velocità	3.000 ore o cinque anni, a seconda dell'evento che si verifica per primo.
Velocità variabile o costante	kW ≥37	Qualsiasi velocità	3.000 ore o cinque anni, a seconda dell'evento che si verifica per primo.

MARINE DIESEL ENGINE

POTENZA DEL MOTORE	PERIODO DI GARANZIA
kW < 19	1.500 ore o 2,5 anni, a seconda dell'evento che si verifica per primo.
19 ≤ kW < 37	2.500 ore o 3,5 anni, a seconda dell'evento che si verifica per primo.
37 ≤ kW < 75	5.000 ore o 5 anni, a seconda dell'evento che si verifica per primo.

CONDITIONS DE GARANTIE GLOBALE DES MOTEURS DIESEL KOHLER

1. PÉRIODE DE GARANTIE

Kohler Co. garantit à l'utilisateur final que chaque moteur diesel sera exempt de tout vice de fabrication ou de construction en service normal pendant la période de couverture applicable ou heures opératives (la première des deux conditions atteintes en premier) indiquée ci-dessous, à condition que le moteur soit utilisé et entretenu conformément aux modes d'emploi de Kohler Co.

SÉRIE MOTEUR	PÉRIODE DE GARANTIE	HEURES DE FONCTIONNEMENT	COUVERTURE DE LA GARANTIE
Moteur diesel KOHLER (non KDI)	3 ans	0 – 2.000	100% pièces et main d'œuvre
KOHLER KDI	3 ans	0 – 2.000	100% pièces et main d'œuvre
		2.001 – 6.000	Composants essentiels uniquement*
Moteur diesel Lombardini	2 ans	0 – 2.000	100% pièces et main d'œuvre

*Les défauts des composants essentiels sont des défaillances liées au moulage du carter, au moulage de la culasse, au vilebrequin, à la poulie du vilebrequin, à l'arbre à cames, à la bielle, au volant et à la pompe à huile.

Concernant la période de garantie mentionnée ci-dessus, la période commence à la date d'achat de l'équipement fini sur lequel le moteur est installé. Si aucun compteur horaire n'est installé sur l'application, les heures de fonctionnement seront calculées sur la base de 4 heures d'utilisation par jour 5 jours par semaine, le décompte commençant à la date d'achat.

L'obligation de Kohler Co. en vertu de cette garantie est expressément limitée, à sa discrétion, à un ajustement, une réparation ou un remplacement approprié de la ou des pièces jugées défectueuses à la suite d'une inspection par Kohler Co. ou par un centre de service agréé désigné par Kohler Co.

PIÈCES DE RECHANGE	PÉRIODE DE GARANTIE	HEURES DE FONCTIONNEMENT	COUVERTURE DE LA GARANTIE
Pièces moteur diesel KOHLER et Lombardini	2 anni	0 – 2.000	100% pièces et main d'œuvre

Les pièces/composants qui doivent être remplacés dans le cadre du programme d'entretien requis seront couverts par la garantie de Kohler Co. à partir de la date d'achat de la pièce jusqu'au premier intervalle de remplacement prévu pour les pièces/composants considérés.

Toutes les autres pièces de rechange sont couvertes par la garantie ci-dessus à condition que les réparations aient été effectuées par Kohler Co. ou par un réparateur Kohler autorisé.

2. EXCLUSIONS

Les cas suivants ne sont pas couverts par cette garantie.

- Dommages causés par : (i) un accident ou un sinistre ; (ii) l'utilisation déraisonnable ou la négligence ; (iii) l'usure normale ; (iv) l'usure prématurée due à un mauvais entretien ; (v) un mauvais stockage ; (vi) du carburant ancien ou contaminé laissé dans le circuit carburant, qui comprend, notamment, les réservoirs, les tuyauteries de carburant, les composants

d'injection ; (vii) les modifications non approuvées.

- Les défaillances causées par : (i) les réparations défectueuses effectuées par une partie autre que Kohler Co. ou un centre de service agréé désigné par Kohler Co. ; (ii) l'utilisation de pièces de rechange non approuvées par Kohler ; ou (iii) les dommages supplémentaires causés par l'inexécution des consignes applicables en cas de déclenchement de l'alarme lumineuse (par faute, négligence ou fonctionnement sans surveillance du moteur) ; (iv) un élément hors du contrôle de Kohler Co., qui comprend, sans s'y limiter, le vol, le vandalisme, le feu, la foudre, un séisme, une tempête, la grêle, une éruption volcanique, une inondation ou une tornade.
- Les frais de transport ou de déplacement liés à la réparation ou au remplacement des pièces défectueuses du moteur.
- Les accessoires du moteur tels que les réservoirs de carburant, les embrayages, les transmissions, les groupes motopropulseurs et les batteries, sauf s'ils sont fournis ou installés par Kohler Co.
- Les cas où les moteurs sont installés dans une application non officiellement revus par Kohler.
- La location d'autres équipements pendant l'exécution des réparations sous garantie. Tous les articles sujets à l'usure et à l'entretien périodique tels que ceux énumérés dans le manuel d'utilisation et d'entretien (tels que filtres à air, à huile ou à carburant, courroies, etc.) sont garantis pour une période égale à l'intervalle prescrit pour le remplacement tel que mentionné dans ce manuel.
- Carburant, huile de graissage, liquide de refroidissement/antigel.

LES GARANTIES IMPLICITES OU LÉGALES, Y COMPRIS CELLES DE QUALITÉ MARCHANDE ET D'ADÉQUATION À UN USAGE PARTICULIER, SONT EXPRESSÉMENT LIMITÉES À LA DURÉE DE LA PRÉSENTE GARANTIE ÉCRITE. KOHLER CO. NE DONNE AUCUNE AUTRE GARANTIE EXPRESSE ET PERSONNE N'EST AUTORISÉ À EN DONNER AU NOM DE KOHLER CO. KOHLER CO. ET/OU LE VENDEUR NE SERA PAS RESPONSABLE DES DOMMAGES SPÉCIAUX, INDIRECTS, ACCESSOIRES OU CONSÉCUTIFS DE QUELQUE NATURE QUE CE SOIT.

3. POUR BÉNÉFICIER DU SERVICE DE GARANTIE

La réparation doit être effectuée par un concessionnaire agréé KOHLER désigné par Kohler.

ÉTATS-UNIS ET CANADA :

La liste des concessionnaires agréés est disponible sur le site www.kohlerengines.com ou par téléphone au 1-800-544-2444 (États-Unis et Canada) DIVISION MOTEUR, Kohler Co., Kohler Wisconsin

EUROPE, MOYEN-ORIENT ET ASIE

La liste des concessionnaires agréés peut être consultée sur le site dealers.kohlerpower.it.

AMÉRIQUE CENTRALE ET AMÉRIQUE DU SUD :

La liste des concessionnaires agréés peut être consultée sur le site dealers.kohlerpower.it.

CHINE ET ASIE PACIFIQUE

La liste des concessionnaires agréés peut être consultée sur le site dealers.kohlerpower.it.

INDE

La liste des concessionnaires agréés peut être consultée sur le site dealers.kohlerpower.it.

Note : Des termes et conditions de garantie spécifiques s'appliquent aux moteurs vendus directement en Inde.

4. RESPONSABILITÉS DU PROPRIÉTAIRE EN MATIÈRE DE GARANTIE

1. En tant que propriétaire du moteur hors route, vous êtes responsable de l'exécution de l'entretien requis indiqué dans votre manuel d'utilisation et d'entretien. Kohler Co. recommande que vous conserviez tous les reçus couvrant l'entretien de votre moteur hors-route et marin, sachant toutefois que Kohler Co. ne pourra pas refuser la garantie uniquement en raison de l'absence de reçus ou pour avoir failli à assurer l'exécution de tout entretien périodique.
2. En tant que propriétaire du moteur hors-route et marin, vous devez cependant savoir que Kohler Co. peut vous refuser la couverture de garantie si votre moteur hors-route et marin ou une pièce montre des signes de dysfonctionnement ou de défaillance dus à un abus, une négligence, un entretien incorrect ou des modifications non approuvées.
3. Votre moteur est conçu pour fonctionner uniquement avec du gasoil. Le gasoil et tous les autres fluides utilisés doivent être conformes aux recommandations énumérées dans le manuel d'utilisation et d'entretien. L'utilisation de tout autre carburant ou fluide peut entraîner la casse du moteur, l'usure prématurée ou un défaut de conformité aux normes d'émissions de la Californie et de l'agence américaine de protection de l'environnement.
4. Il vous incombe d'engager le processus de garantie. L'agence californienne pour la qualité de l'air et l'agence américaine de protection de l'environnement suggèrent que vous présentiez votre moteur hors-route et marin à un concessionnaire Kohler Co. dès qu'un problème survient. Les réparations sous garantie doivent être effectuées par le concessionnaire le plus rapidement possible.

5. COUVERTURE

Kohler Co. réparera ou remplacera sans frais les pièces, les composants et les sous-ensembles du système de contrôle des émissions qui présentent des vices de fabrication ou de construction, y compris le diagnostic, la main-d'œuvre et les pièces du système d'échappement du moteur, à condition qu'aucune modification non autorisée n'ait été apportée au moteur, à ses pièces, composants et sous-ensembles.

Le choix et la responsabilité de la décision de réparer ou remplacer un système de contrôle des émissions défectueux relèveront uniquement de la compétence de Kohler Co. Les pièces et composants du système de contrôle des émissions couverts par la garantie fédérale et californienne limitée portant sur les systèmes de contrôle des émissions sont énumérés ci-dessous :

Injecteur(s) de carburant	Unité de commande électronique (ECU) le cas échéant
Pompe(s) injection	Capteurs associés au fonctionnement de l'ECU
Collecteur d'échappement	Étiquettes informatives sur le contrôle des émissions
Collecteur d'admission	Turbocompresseur (le cas échéant)
Tuyau de recirculation des gaz d'échappement (EGR)	Limiteur de carburant
Soupape de ventilation du carter	Systèmes de post-traitement et autres composants quand présents

Les pièces/composants qui doivent être remplacés dans le cadre du programme d'entretien requis seront couverts par la garantie jusqu'au premier intervalle de remplacement prévu pour les pièces/composants considérés. Les dommages subséquents affectant d'autres composants du moteur résultant directement d'une panne d'un composant/pièce du système d'échappement ou de contrôle des émissions potentiellement couverte par la garantie seront couverts par les dispositions de garantie décrites dans le présent document.

6. EXIGENCES EN MATIÈRE D'ENTRETIEN ET DE RÉPARATION

The owner is responsible for the proper use and maintenance of the engine. Kohler Co. recommends that all receipts and records covering the performance of regular maintenance be retained in case questions arise. If the engine is resold during the warranty period, the maintenance records should be transferred to each subsequent owner. Kohler Co. may not deny warranty repairs solely because of the lack of repair, maintenance or failure to keep maintenance records.

Normal maintenance, replacement or repair of emission control devices and systems may be performed by any repair establishment or individual; however, warranty repairs must be performed by a Kohler authorized service center.

7. DÉCLARATION DE GARANTIE DE LA CALIFORNIE ET DU GOUVERNEMENT FÉDÉRAL PORTANT SUR LE CONTRÔLE DES ÉMISSIONS, MOTEURS DIESEL MARINS ET HORS ROUTE (ÉTATS-UNIS SEULEMENT)

L'agence pour la qualité de l'air de l'état de Californie (carb), l'agence américaine de protection de l'environnement (EPA) et Kohler co. Sont heureux de présenter la garantie du système de contrôle des émissions de votre [année de modèle courante – {2+ année de modèle courante}] moteur (diesel) marin et hors route à allumage par compression. En Californie (« l'état ») et dans la région réglementée par l'agence américaine de protection de l'environnement (EPA), les nouveaux moteurs marins et hors route pour service lourd doivent être conçus, construits et équipés pour satisfaire les normes antipollution de l'état et de l'EPA. La période de garantie commence à la date de livraison du moteur ou de l'équipement à l'acheteur final. Kohler co. Doit garantir le système de contrôle des émissions de votre moteur pendant les périodes de temps indiquées dans la section ci-dessous, à condition qu'il n'y ait pas eu d'abus, de négligence ou de mauvais entretien de votre moteur.

Votre système de contrôle des émissions peut comprendre des pièces telles que le système d'injection de carburant et le système d'admission d'air. Probablement aussi des tuyaux, des courroies, des connecteurs et d'autres ensembles relatifs aux émissions.

Si une condition de garantie existe, Kohler co. Réparera votre moteur marin et hors route pour service lourd sans frais, le diagnostic, les pièces et la main-d'œuvre seront également compris.

Le propriétaire ne sera pas facturé pour le travail de diagnostic qui permet de déterminer si une pièce sous garantie est effectivement défectueuse, à condition que ce travail de diagnostic soit effectué dans un centre technique agréé habilité à effectuer des réparations dans le cadre de la garantie.

COUVERTURE DE LA GARANTIE DU FABRICANT :

Les [année de modèle courante – {2+ année de modèle courante}] moteurs marins et hors route pour service lourd sont garantis pour les périodes indiquées ci-dessous. Si une pièce quelconque relative aux émissions de votre moteur est défectueuse, la pièce sera réparée ou remplacée par Kohler co.

Vitesse variable ou vitesse constante	kW <19	Toute vitesse	1500 heures ou 2 ans, selon la première occurrence.
Vitesse constante	19 ≤ kW <37	3000 t/min ou plus	1500 heures ou 2 ans, selon la première occurrence.
Vitesse constante	19 ≤ kW <37	Moins de 3000 t/min	3000 heures ou 5 ans, selon la première occurrence.
Vitesse variable	19 ≤ kW <37	Toute vitesse	3000 heures ou 5 ans, selon la première occurrence.
Vitesse variable ou vitesse constante	kW ≥37	Toute vitesse	3000 heures ou 5 ans, selon la première occurrence.

MOTEUR DIESEL POUR APPLICATIONS MARINES

PUISSANCE DU MOTEUR	PÉRIODE DE GARANTIE
kW < 19	1 500 heures ou 2,5 ans et demi, selon la première occurrence.
19 ≤ kW < 37	2 500 heures ou 3,5 ans et demi, selon la première occurrence.
37 ≤ kW < 75	5 000 heures ou 5 ans et demi, selon la première occurrence.

KOHLER DIESELMOTOREN WELTWEITE GARANTIEBEDINGUNGEN

1. GARANTIEZEITRAUM

Kohler Co. garantiert dem Endkunden, dass jeder Dieselmotor bei normalem Betrieb für den gültigen Deckungszeitraum oder die angegebenen Betriebsstunden (je nach dem was zuerst eintritt) frei von Material- oder Verarbeitungsfehlern sein wird, vorausgesetzt der Motor wird gemäß den Anweisungen und Bedienungsanleitungen von Kohler Co. betrieben und gewartet.

MOTORENBAUREIHE	GARANTIEZEITRAUM	BETRIEBSSTUNDEN	GARANTIEABDECKUNG
KOHLER Diesel (nicht KDI)	3 Jahre	0 – 2.000	100% Teile und Arbeit
KOHLER KDI	3 Jahre	0 – 2.000	100% Teile und Arbeit
		2.001 – 6.000	Nur Hauptkomponenten *
Lombardini Diesel	2 Jahre	0 – 2.000	100% Teile und Arbeit

**Hauptkomponentenfehler sind Fehler bezogen auf ein Kurbelwellengehäuse, Zylinderkopfgehäuse, eine Kurbelwelle, Kurbelwellenriemenscheibe, Nockenwelle, Verbindungsstange, ein Schwungrad und eine Ölpumpe.*

Der oben genannte Garantiezeitraum beginnt mit dem Kaufdatum der fertigen Anlage, in die der Motor verbaut ist. Wenn kein Stundenzähler auf der Anwendung installiert ist, werden die Betriebsstunden ab dem Kaufdatum mit 4 Betriebsstunden pro Tag, 5 Tage die Woche berechnet.

Die Verpflichtung der Kohler Co. beschränkt sich im Rahmen dieser Garantie ausdrücklich auf eine nach ihrem Ermessen durchgeführte geeignete Anpassung, Reparatur oder den Austausch solcher Teile, die nach einer Inspektion durch die Kohler Co. oder eine von der Kohler Co. autorisierten Reparaturwerkstatt als defekt befunden wurden.

ERSATZTEILE	GARANTIEZEITRAUM	BETRIEBSSTUNDEN	GARANTIEABDECKUNG
KOHLER und Lombardini Diesel Teile	2 Jahre	0 – 2.000	100% Teile und Arbeit

Teile/Komponenten, die im Rahmen des erforderlichen Wartungsplans ausgetauscht werden, fallen ab Kaufdatum des Teils bis zum ersten planmäßigen Austausch dieser Teile/Komponenten unter die Garantie der Kohler Co.

Alle anderen Ersatzteile fallen unter die oben genannte Garantie, sofern die Reparaturen von der Kohler Co. oder einer autorisierter Kohler Service durchgeführt wurden

2. AUSSCHLÜSSE

Die folgenden Punkte werden nicht von dieser Garantie abgedeckt

- Schäden verursacht durch: (i) Unfall oder Havarie; (ii) unsachgemäße Nutzung oder Fahrlässigkeit; (iii) normalen Verschleiß; (iv) vorzeitigen Verschleiß wegen unsachgemäßer Wartung; (v) unsachgemäße Lagerung; (vi) alten oder verunreinigten Kraftstoff, der im Kraftstoffsystem zurückgelassen wurde, einschließlich aber nicht beschränkt auf Tankbehälter, Kraftstoffleitungen

oder Kraftstoffeinspritzkomponenten; (vii) nicht genehmigte Änderungen.

- Fehler verursacht durch: (i) fehlerhafte Reparaturen, die von einer anderen Partei als der Kohler Co. oder einer von der Kohler Co. autorisierten Reparaturwerkstatt durchgeführt wurden; (ii) Verwendung von Ersatzteilen, die nicht von Kohler stammen; oder (iii) zusätzliche Schäden, die durch das Fehlen vorgeschriebener Maßnahmen verursacht und durch Auslösung eines Alarmlichts aktiviert werden und entweder durch Fehlverhalten oder Fahrlässigkeit oder den unbeaufsichtigten Gebrauch des Motors verursacht wurden; (iv) eine Handlung, die außerhalb der Kontrolle der Kohler Co. liegt und die unter anderem Diebstahl, Vandalismus, Brand, Blitzschlag, Erdbeben, Sturm, Hagel, Vulkanausbrüche, Überschwemmung oder Wirbelsturm einschließt.
- Transport- oder Reisekosten im Zusammenhang mit der Reparatur oder dem Austausch von fehlerhaften Teilen am Motor.
- Motorzubehör wie Kraftstofftanks, Kupplungen, Getriebe, Antriebsaggregate und Batterien, sofern sie von der Kohler Co geliefert oder montiert wurden.
- Motoren die in einer nicht durch Kohler überprüften Anwendung eingebaut sind.
- Die Anmietung von anderen Ausrüstungen während der Durchführung von Garantiereparaturen. Alle Gegenstände, die gemäß den Angaben im Benutzer- und Wartungshandbuch einem Verschleiß und einer regelmäßigen Wartung unterliegen (wie Luft-, Öl- und Kraftstofffilter, Riemen usw.), werden für einen Zeitraum gewährleistet, der dem in der Bedienungsanleitung festgelegten Austauschintervall entspricht.
- Kraftstoff, Schmieröl, Kühlfüssigkeit/Frostschutzmittel.

STILLSCHWEIGENDE ODER GESETZLICHE GARANTIE, EINSCHLIESSLICH DER MARKTGÄNGIGKEIT UND EIGNUNG FÜR EINEN BESTIMMTEN ZWECK, SIND AUSDRÜCKLICH AUF DIE DAUER DIESER SCHRIFTLICHEN GARANTIE BESCHRÄNKT. DIE KOHLER CO. ÜBERNIMMT KEINE ANDERE AUSDRÜCKLICHE GARANTIE UND ES IST AUCH NIEMAND SONST BEFUGT, EINE GARANTIE IM NAMEN VON KOHLER CO. ZU ÜBERNEHMEN. DIE KOHLER CO. UND/ODER DER VERKÄUFER HAFTET NICHT FÜR BESONDERE, INDIREKTE, ZUFÄLLIGE ODER FOLGESCHÄDEN JEGLICHER ART.

3. GELTENDMACHUNG VON GARANTIEANSPRÜCHEN

Die Reparatur wird von einem von Kohler autorisierten KOHLER-Servicehändler durchgeführt.

USA und KANADA:

Die Liste der autorisierten Händler finden Sie unter www.kohlerengines.com oder telefonisch unter 1-800-544-2444 (U.S.A. und Kanada), MOTORENDIVISION, Kohler Co., Kohler Wisconsin

EUROPA, NAHOST UND ASIEN

Die Liste der autorisierten Händler finden Sie unter dealers.kohlerpower.it.

MITTEL- UND SÜDAMERIKA:

Die Liste der autorisierten Händler finden Sie unter dealers.kohlerpower.it.

CHINA UND ASIATISCH-PAZIFISCHER RAUM

Die Liste der autorisierten Händler finden Sie unter dealers.kohlerpower.it.

INDIEN

Die Liste der autorisierten Händler finden Sie unter dealers.kohlerpower.it.

Hinweis: Für direkt in Indien verkaufte Motoren gelten besondere Garantiebedingungen.

4. GARANTIEVERPFLICHTUNGEN DES BESITZERS

- 1) Als Besitzer des Offroad-Motors sind Sie für die Durchführung der erforderlichen Wartung verantwortlich, die in der Bedienungs- und Wartungsanleitung aufgeführt ist. Die Kohler Co. empfiehlt, alle Wartungsnachweise für Ihren Offroad- oder Schiffsmotor aufzuheben. Die Garantie kann jedoch von der Kohler Co. nicht allein wegen fehlender Belege oder etwaigen Versäumnissen bei der Durchführung der empfohlenen Wartungsarbeiten abgelehnt werden.
- 2) Als Besitzer des Offroad- und Schiffsmotors weisen wir Sie jedoch ausdrücklich darauf hin, dass die Kohler Co. Ihnen die vollumfängliche Garantie verweigern kann, wenn der Offroad- und Schiffsmotor oder ein Teil aufgrund von missbräuchlicher Verwendung, Nachlässigkeit, mangelnder Wartung oder nicht genehmigten Änderungen ausfällt oder Anzeichen einer Fehlfunktion aufweist.
- 3) Ihr Motor ist nur für den Betrieb mit Dieselmotorkraftstoff ausgelegt. Dieselmotorkraftstoff und alle anderen verwendeten Flüssigkeiten müssen den Empfehlungen in der Bedienungs- und Wartungsanleitung entsprechen. Die Verwendung anderer Kraftstoffe oder Flüssigkeiten kann zu vorzeitigem Verschleiß und Ausfall des Motors führen oder dazu, dass der Betrieb Ihres Motors nicht mehr mit den Emissionsrichtlinien gemäß US-Bundesgesetz (EPA) und kalifornischem Gesetz (CARB) übereinstimmt.
- 4) Die Einleitung des Garantieverfahrens liegt in Ihrer Verantwortung. CARB- und US-EPA empfehlen, Ihren Offroad- und Schiffsmotor von einem Kohler Co. Händler überprüfen zu lassen, sobald ein Problem auftritt. Die Garantiereparaturen sollten vom Händler so schnell wie möglich durchgeführt werden.

5. GARANTIEUMFANG

Kohler Co. repariert oder ersetzt Teile, Komponenten und Unterbaugruppen des Emissionsregelsystems, die in Bezug auf Material oder Verarbeitung als fehlerhaft befunden werden, einschließlich Diagnose, Arbeitsleistungen und Teilen ohne die Kosten hierfür dem Besitzer zu berechnen, vorausgesetzt, es wurden keine unbefugten Änderungen jeglicher Art am Motor oder an seinen Teilen, Komponenten und Unterbaugruppen durchgeführt.

Die Wahl und Verantwortung für die Entscheidung, einen Defekt am Emissionsregelsystem zu beheben oder zu ersetzen, liegt ausschließlich bei Kohler Co. und die Liste der Teile/Komponenten, die von der in den U.S.-Bundesstaaten bzw. in Kalifornien geltenden Garantie für Emissionsregelsysteme abgedeckt werden, sind nachfolgend aufgeführt:

Kraftstoffeinspritzsystem(e)	Elektronisches Steuergerät (ECU); sofern vorhanden
Einspritzpumpe(n)	Sensoren für den ECU-Betrieb
Auspuffkrümmer	Emissionskontrollschilder
Ansaugstutzen	Turbolader (sofern vorhanden)
Abgasrückführung (AGR) Rohr	Kraftstoffbegrenzer
Kurbelgehäuseentlüftungsventil	Nachbehandlungssysteme, sofern vorhanden, und andere Komponenten, falls vorhanden

Teile/Komponenten, die im Rahmen der vorgesehenen Wartung ausgetauscht werden, gilt eine Garantie für den Zeitraum bis zum ersten planmäßigen Austauschzeitpunkt dieses Teils. Folgeschäden an anderen Motorkomponenten, die direkt auf einen gewährleistungspflichtigen Fehler an einem Teil/einer Komponente des Abgasemissionssystems zurückzuführen sind, fallen unter die hier beschriebenen Garantiebestimmungen.

6. WARTUNGS- UND REPARATURANFORDERUNGEN

Der besitzer ist für die ordnungsgemässe verwendung und wartung des motors verantwortlich. Die Kohler Co. Empfiehlt, quittungen und protokolle in bezug auf die durchführung der regelmässigen wartung aufzubewahren, damit sie bei bedarf zur klärung von fragen herangezogen werden können. Wenn der motor im verlauf des garantiezeitraums verkauft wird, sind die wartungsunterlagen dem jeweiligen nachbesitzer zu übergeben. Die Kohler Co. Darf keine garantiereparaturen allein aufgrund der tatsache ablehnen, dass keine reparaturwartungen vorgenommen oder die wartungsprotokolle nicht aufbewahrt wurden.

Normale wartungen, austausch oder reparaturen von emissionsmindernden einrichtungen oder -emissionsregelsystemen können von jeder beliebigen firma oder person durchgeführt werden. Garantiereparaturen müssen jedoch von einem offiziellen kohler-servicezentrum vorgenommen werden.

7. EMISSIONSREGELSYSTEME FÜR OFFROAD- UND SCHIFFSDIESELMOTOREN IN DEN USA UND KALIFORNIEN BESCHRÄNKTE GARANTIEERKLÄRUNG (NUR FÜR DIE USA)

Die kalifornische behörde zum schutz der luft (California air resources board - carb), die us-behörde zum schutz der umwelt (environmental protection agency – EPA) und die Kohler Co. Freuen sich, ihnen die für das emissionsregelsystem ihres offroad-kompressionszündungs- und schiffs-(diesel)-motors [aktuelles modelljahr – {2+ aktuelles modelljahr}] geltende garantie zu erklären. In kalifornien („der staat“) und in der US-EPA-regulierten region müssen neue hochleistungs-offroad- und schiffsmotoren so konzipiert, gebaut und ausgestattet werden, dass sie den strengen luftreinhaltungsstandards des staates und der US-EPA entsprechen. Der garantienzeitraum beginnt mit dem tag, an dem der motor oder die ausrüstung an den endbesitzer geliefert wird. Die Kohler Co. Muss das emissionsregelsystem ihres motors für den im folgenden abschnitt genannten zeitraum garantieren, sofern keine missbräuchliche verwendung, nachlässigkeit oder mangelnde wartung ihres motors vorliegt.

Ihr emissionsregelsystem kann teile wie das kraftstoffeinspritzsystem und das luftansaugsystem enthalten. Ausserdem können schläuche, riemen, verbinder und andere emissionsrelevante baugruppen dazu gehören.

Tritt ein unter die garantie fallendes problem auf, repariert die Kohler Co. Den offroad- und schiffsmotor einschliesslich diagnose, ersatzteilen und arbeitsaufwand ohne kosten für sie.

Dem besitzer werden keine kosten für die diagnose, die zur feststellung eines schadens an einem unter garantie stehenden teil führen, in rechnung gestellt, wenn die diagnosearbeiten von einem offiziellen garantiezentrum durchgeführt werden.

UMFANG DER HERSTELLERGARANTIE:

Fürhochleistungs-offroad- und schiffsmotoren [aktuelles modelljahr – {2+ aktuelles modelljahr}] gilt die garantie für den unten genannten garantienzeitraum. Ist ein emissionsrelevantes teil an ihrem motor defekt, wird das teil von Kohler Co. Repariert oder ersetzt.

Variable Drehzahl oder konstante Drehzahl	kW <19	Beliebige Drehzahl	1.500 Stunden oder zwei Jahre, je nachdem, was zuerst eintritt.
Konstante Drehzahl	19 ≤kW <37	3.000 min ⁻¹ oder höher	1.500 Stunden oder zwei Jahre, je nachdem, was zuerst eintritt.
Konstante Drehzahl	19 ≤kW <37	Weniger als 3.000 min ⁻¹	3.000 Stunden oder fünf Jahre, je nachdem, was zuerst eintritt.
Variable Drehzahl	19 ≤kW <37	Beliebige Drehzahl	3.000 Stunden oder fünf Jahre, je nachdem, was zuerst eintritt.
Variable Drehzahl oder konstante Drehzahl	kW ≥37	Beliebige Drehzahl	3.000 Stunden oder fünf Jahre, je nachdem, was zuerst eintritt.

SCHIFFSDIESELMOTOR

MOTORLEISTUNG	GARANTIEZEITRAUM
kW < 19	1.500 Stunden oder 2,5 Jahre, je nachdem, was zuerst eintritt.
19 ≤ kW < 37	2.500 Stunden oder 3,5 Jahre, je nachdem, was zuerst eintritt.
37 ≤ kW < 75	5.000 Stunden oder 5 Jahre, je nachdem, was zuerst eintritt.

TÉRMINOS DE LA GARANTÍA GLOBAL DE LOS MOTORES DIÉSEL DE KOHLER

1. PERIODO DE GARANTÍA

Kohler Co. garantiza al Usuario final que cada motor diésel estará exento de defectos en materiales o mano de obra en servicio normal durante el periodo de cobertura aplicable o horas de trabajo (lo que suceda primero) que se estipula a continuación, siempre y cuando el motor funcione y reciba mantenimiento de conformidad con las instrucciones y manuales de Kohler Co.

SERIE DE MOTORES	PERIODO DE GARANTÍA	HORAS DE FUNCIONAMIENTO	COBERTURA DE LA GARANTÍA
Diésel KOHLER (no KDI)	3 años	0 – 2.000	100% Piezas y mano de obra
KOHLER KDI	3 años	0 – 2.000	100% Piezas y mano de obra
		2.001 – 6.000	Solo componentes principales
Diésel Lombardini	2 años	0 – 2.000	100% Piezas y mano de obra

**Los defectos de componentes principales son fallos relacionados con la fundición de un cigüeñal, fundición de una culata, cigüeñal, polea del cigüeñal, árbol de levas, biela, volante y bomba de aceite.*

A efectos del Periodo de garantía que se estipula más arriba, el periodo de garantía comienza en la fecha de compra del equipo terminado en el que se instale el motor. Si no se instalara ningún contador de horas en la aplicación, las Horas de funcionamiento se calcularán como 4 horas de uso al día durante 5 días a la semana, a partir de la fecha de compra.

La obligación de Kohler Co. en virtud de esta garantía se limita expresamente, según su criterio, a un ajuste, reparación o sustitución adecuada de las piezas que Kohler Co. considere como defectuosas después de una inspección realizada por Kohler Co. o una instalación de servicio técnico autorizada y designada por Kohler Co.

PIEZAS DE REPUESTO	PERIODO DE GARANTÍA	HORAS DE FUNCIONAMIENTO	COBERTURA DE LA GARANTÍA
Piezas diésel KOHLER e Lombardini	2 años	0 – 2.000	100% Piezas y mano de obra

La garantía de Kohler Co. cubrirá las piezas/componentes con sustitución planificada dentro del programa de mantenimiento desde la fecha de compra de la pieza hasta el primer punto de sustitución programado para las piezas/componentes correspondientes.

Las piezas de repuesto restantes están cubiertas por la garantía indicada anteriormente, siempre que Kohler Co. o un servicio técnico Kohler autorizado realicen las reparaciones.

2. EXCLUSIONES

La garantía no cubre los siguientes puntos.

- Daños causados por: (i) un accidente o siniestro; (ii) uso irracional o negligente; (iii) desgaste normal; (iv) desgaste prematuro causado por mantenimiento inadecuado; (v) almacenamiento inadecuado; (vi) combustible usado o contaminado no drenado del sistema de combustible incluyendo, aunque sin limitación, depósitos, circuitos de combustible

o componentes de inyección de combustible; (vii) modificaciones no aprobadas.

- Fallos causados por: (i) reparaciones deficientes realizadas por cualquier parte ajena a Kohler Co. o una instalación de servicio técnico autorizada que Kohler Co. designe; (ii) uso de piezas de sustitución ajenas a Kohler; o (iii) daños adicionales causados por la falta de ejecución de acciones prescritas como resultado de la activación de una luz de alarma, que se derive de un fallo o negligencia o del uso sin supervisión del motor; (iv) un acto fuera del control de Kohler Co., incluyendo aunque sin limitación robo, vandalismo, incendio, rayo, terremoto, huracán, erupción volcánica, inundación o tornado.
- Cargos por transporte o gastos de viaje relacionados con la reparación o sustitución de piezas defectuosas en el motor.
- Accesorios del motor, como por ejemplo depósitos de combustible, embragues, transmisiones, conjuntos de toma de fuerza y baterías, a menos que Kohler Co. realice el suministro o la instalación.
- Motores instalados en una aplicación no revisado formalmente por Kohler.
- Alquiler de otros equipos durante la realización de reparaciones cubiertas por la garantía. Todos los elementos sometidos a desgaste y mantenimiento periódico, como los que se enumeran en el Manual de uso y mantenimiento (por ejemplo, filtros de aire, aceite o combustible, correas, etc.) tienen asociado un periodo de garantía igual al intervalo de sustitución prescrito en el Manual.
- Combustible, aceite lubricante, refrigerante/anticongelante.

LAS GARANTÍAS IMPLÍCITAS O LEGALES, INCLUSIVE LAS GARANTÍAS DE COMERCIABILIDAD O IDONEIDAD PARA UN OBJETIVO ESPECÍFICO, SE LIMITAN EXPRESAMENTE A LA DURACIÓN DE ESTA GARANTÍA POR ESCRITO. KOHLER CO. NO OTORGA NINGUNA OTRA GARANTÍA EXPRESA, NI AUTORIZA A NINGUNA OTRA PARTE A OTORGAR NINGUNA EN REPRESENTACIÓN DE KOHLER CO. KOHLER CO. Y/O EL VENDEDOR NO SERÁN RESPONSABLES POR DAÑOS ESPECIALES, INDIRECTOS, ACCIDENTALES O CONSECUENTES DE NINGÚN TIPO.

3. PARA OBTENER EL SERVICIO DE GARANTÍA

El comprador debe llevar el motor a un concesionario de servicio técnico autorizado KOHLER designado por Kohler.

ESTADOS UNIDOS Y CANADÁ:

Si desea consultar la lista de concesionarios autorizados, visite www.kohlerengines.com o llame al teléfono 1-800-544-2444 (Estados Unidos y Canadá) DIVISIÓN DE MOTORES, Kohler Co., Kohler Wisconsin

EUROPA, ORIENTE MEDIO Y ASIA

Si desea consultar la lista de concesionarios autorizados, visite dealers.kohlerpower.it.

CENTROAMÉRICA Y SUDAMÉRICA

Si desea consultar la lista de concesionarios autorizados, visite dealers.kohlerpower.it.

CHINA Y ASIA-PACÍFICO

Si desea consultar la lista de concesionarios autorizados, visite dealers.kohlerpower.it.

INDIA

Si desea consultar la lista de concesionarios autorizados, visite dealers.kohlerpower.it.

Nota: Los motores vendidos directamente en India están sujetos a términos y condiciones de garantía específicos.

4. RESPONSABILIDADES DEL TITULAR DE LA GARANTÍA

1. El propietario del motor todoterreno es responsable de la realización del mantenimiento necesario que se indica en el Manual de uso y mantenimiento. Kohler Co. recomienda conservar todos los recibos correspondientes al mantenimiento del motor todoterreno y marino, aunque Kohler Co. no puede anular la garantía únicamente por no conservar los comprobantes o por la no realización de todo el mantenimiento programado.
2. Con todo, cabe remarcar al propietario del motor todoterreno y marino que Kohler Co. puede anular la cobertura de la garantía si el motor todoterreno y marino o una pieza de repuesto muestran signos de funcionamiento defectuoso o avería como resultado de abuso, negligencia, mantenimiento inadecuado o modificación no aprobada.
3. El diseño del motor únicamente contempla el funcionamiento con combustible diésel. El combustible diésel y el resto de fluidos deben cumplir las recomendaciones que se indican en el Manual de uso y mantenimiento. El uso de cualquier otro combustible o fluido puede causar roturas del motor, desgaste prematuro o incumplimiento de los requisitos de emisiones de California y de la Agencia para la Protección del Medio Ambiente de EE.UU. (US EPA).
4. El propietario es responsable de iniciar el proceso de garantía. ARP y US EPA recomiendan acudir con el motor todoterreno y marino a un concesionario Kohler Co. tan pronto como se identifique un problema. El concesionario realizará las reparaciones cubiertas por la garantía con la mayor celeridad posible.

5. COBERTURA

Kohler Co. reparará o sustituirá piezas, componentes y subconjuntos del sistema de control de emisiones que presenten defectos de materiales o de mano de obra sin coste para el propietario, incluyendo cualquier diagnóstico, mano de obra y pieza en relación con el sistema de escape del motor, siempre que no se haya realizado ninguna modificación no autorizada en el motor y sus piezas, componentes y subconjuntos.

La elección y responsabilidad de decisión de reparación o sustitución de un defecto del sistema de control de emisiones recaerá exclusivamente en Kohler Co. A continuación, se detallan las piezas y componentes cubiertos por la Garantía limitada de los sistemas de control de emisiones federales y de California:

Inyectores de combustible)	Unidad de control electrónica (ECU) (si está incluida)
Bombas de inyección	Sensores relacionados con el funcionamiento de la ECU
Colector de escape	Etiquetas de información sobre control de emisiones
Colector de admisión	Turbocompresor (si está incluido)
Tubo de recirculación de los gases de escape (EGR)	Dispositivo limitador de combustible
Válvula de ventilación del cárter	Sistemas de postratamiento, si están incluidos, otros componentes si están presentes

Las disposiciones de la garantía cubrirán las piezas/componentes con sustitución planificada dentro del programa de mantenimiento durante un periodo de tiempo hasta el primer punto de sustitución programado para las piezas/componentes correspondientes. Los daños subsiguientes en otros componentes del motor como resultado directo de un fallo cubierto por la garantía de piezas o componentes del sistema de emisiones de escape estarán cubiertos en virtud de las provisiones de la garantía descritas en este documento.

6. REQUISITOS DE MANTENIMIENTO Y REPARACIÓN

El propietario es responsable del uso y mantenimiento adecuados del motor. Kohler Co. recomienda conservar todos los comprobantes e informes de la realización del mantenimiento del propietario para aclarar posibles cuestiones. Si se revende el motor durante el período de garantía, se recomienda entregar los informes de mantenimiento al siguiente propietario. Kohler Co. No podrá negarse a realizar las reparaciones cubiertas por la garantía por la no realización del mantenimiento preventivo o por no conservar los informes de mantenimiento. El mantenimiento, sustitución o reparación normales de los sistemas y dispositivos de control de emisiones pueden ser realizados por cualquier centro de reparaciones o técnico; no obstante, las reparaciones cubiertas por la garantía solo pueden realizarse en un centro técnico autorizado de Kohler.

7. DECLARACIÓN DE LA GARANTÍA EN RELACIÓN CON LOS SISTEMAS DE CONTROL DE EMISIONES FEDERALES Y DE CALIFORNIA, MOTORES DIÉSEL TODOTERRENO Y MARINOS (SOLO PARA ESTADOS UNIDOS)

La junta de recursos aéreos de California (CARB, California Air Resources Board), la agencia para la protección del medio ambiente estadounidense (EPA, environmental protection agency) y Kohler Co. Se complacen en describirle la garantía de los sistemas de control de emisiones en su motor (diésel) de encendido por compresión todoterreno y marino [año de modelo actual – {2+ año de modelo actual}]. En California (“el estado”) y la región regulada por la epa estadounidense, los nuevos motores todoterreno pesados y marinos deben estar diseñados, fabricados y equipados para cumplir las normas anticontaminación más estrictas del estado y de la epa estadounidense. El periodo de garantía se iniciará en la fecha de entrega del motor o equipo a un comprador final. Kohler Co. Debe garantizar el sistema de control de emisiones en el motor durante el periodo de tiempo que se especifica a continuación, siempre que no haya existido ningún abuso, negligencia o mantenimiento inadecuado del motor.

El sistema de control de emisiones puede incluir piezas como el sistema de inyección de combustible y el sistema de inducción de aire. También se incluyen los tubos, correas, conectores y otros conjuntos relacionados con las emisiones.

Cuando exista una condición cubierta por la garantía, Kohler Co. Reparará el motor todoterreno pesado y marino sin coste alguno, inclusive los diagnósticos, las piezas y la mano de obra.

No se cargará al propietario el trabajo de diagnóstico que se realice para determinar que una pieza cubierta por la garantía está defectuosa, siempre que este trabajo de diagnóstico se realice en un taller autorizado por la garantía.

COBERTURA DE LA GARANTÍA DEL FABRICANTE:

Los motores todoterreno pesados y marinos [año de modelo actual – {2+ año de modelo actual}] están garantizados durante los periodos que se enumeran a continuación. Si alguna pieza relacionada con las emisiones del motor está defectuosa, Kohler Co. Reparará o sustituirá la pieza gratuitamente.

Velocidad variable o velocidad constante	kW <19	Cualquier velocidad	1.500 horas o dos años, lo que ocurra primero.
Velocidad constante	19 ≤ kW <37	3.000 rpm o superior	1.500 horas o dos años, lo que ocurra primero.
Velocidad constante	19 ≤ kW <37	Menos de 3.000 rpm	3.000 horas o cinco años, lo que ocurra primero.
Velocidad variable	19 ≤ kW <37	Cualquier velocidad	3.000 horas o cinco años, lo que ocurra primero.
Velocidad variable o velocidad constante	kW ≥37	Cualquier velocidad	3.000 horas o cinco años, lo que ocurra primero.

MOTOR DIÉSEL MARINO

POTENCIA DEL MOTOR	PERIODO DE GARANTÍA
kW < 19	1.500 horas o 2,5 años, lo que ocurra primero.
19 ≤ kW < 37	2.500 horas o 3,5 años, lo que ocurra primero.
37 ≤ kW < 75	5.000 horas o 5 años, lo que ocurra primero.

TERMOS DA GARANTIA GLOBAL DOS MOTORES DIESEL KOHLER**1. PERÍODO DE GARANTÍA**

A Kohler Co. garante ao Usuário Final que cada motor diesel estará livre de defeitos de fabricação nos materiais ou manufatura no serviço normal para o período de cobertura ou horas de funcionamento (o que ocorrer primeiro), contanto que o motor seja operado e mantido de acordo com as instruções e manuais da Kohler Co.

SÉRIE DO MOTOR	PERÍODO DA GARANTIA	HORAS DE OPERAÇÃO	COBERTURA DA GARANTIA
KOHLER Diesel (não KDI)	3 anos	0 – 2.000	100% peças e trabalho
KOHLER KDI	3 anos	0 – 2.000	100% peças e trabalho
		2.001 – 6.000	Apenas os principais componentes*
Diésel Lombardini	2 anos	0 – 2.000	100% peças e trabalho

*Os principais defeitos de componentes são falhas relacionadas à fundição da base, à fundição da cabeça, árvore de cotovelo, polia da árvore do motor, haste de conexão, volante e bomba de óleo.

Para o Período de Garantia estabelecido acima, o período começa na data da compra do equipamento acabado no qual o motor é instalado. Se não houver um contador de horas instalado na aplicação, as Horas de Operação serão calculadas como 4 horas de uso por dia durante 5 dias por semana, começando na data da compra.

A obrigação da Kohler Co. sob esta garantia é expressamente limitada, a seu critério, a um ajuste, conserto ou substituição adequados de tal peça ou peças que sejam detectadas como defeituosas após a inspeção da Kohler Co. ou uma instalação de serviço autorizada designada pela Kohler Co.

PEÇAS DE REPOSIÇÃO	PERÍODO DA GARANTIA	HORAS DE OPERAÇÃO	COBERTURA DA GARANTIA
Peças KOHLER e Lombardini Diesel	2 anos	0 – 2.000	100% peças e trabalho

As peças/componentes que forem agendadas para substituição como parte da agenda de manutenção exigida serão cobertas sob a garantia da Kohler Co. a partir da data da compra da peça até o primeiro ponto agendado de substituição para as peças/componentes sujeitos.

Todos os outros itens de Peças de Reposição são cobertos pela garantia acima contanto que os consertos tenham sido executados pela Kohler Co. ou por um Revendedor Autorizado Serviço Kohler.

2. EXCLUSÕES

Os seguintes itens não são cobertos por esta garantia.

- Danos causados por: (i) acidente ou casualidade; (ii) uso irracional ou negligência; (iii) desgaste normal; (iv) desgaste prematuro por manutenção inadequada; (v) armazenamento inadequado; (vi) combustível velho ou contaminado deixado dentro do circuito combustível, que inclui mas não está limitado a tanques, linhas de combustível ou componentes

da injeção de combustível; (vii) modificações não autorizadas.

- Falhas causadas por: (i) consertos mal feitos executados por qualquer outra parte que não a Kohler Co. ou instalação de serviço autorizado indicado pela Kohler Co.; (ii) uso de peças de serviço de substituição que não são da Kohler; ou (iii) danos adicionais causados pela falta de ações prescritas como resultado da ativação de luz de alarme, causada por falha ou negligência ou uso não atendido do motor; (iv) um ato além do controle da Kohler Co., que inclui mas não está limitado a roubo, vandalismo, incêndio, relâmpago, terremoto, vendaval, granizo, erupção vulcânica, enchente ou tornado.
- Taxas de transporte ou despesas de deslocamento em conexão com conserto ou substituição de peças defeituosas no motor.
- Acessórios do motor como tanques de combustível, embreagens, transmissões, conjuntos de acionamento de potência e baterias, a menos que fornecidos ou instalados pela Kohler Co.
- Os motores instalados em uma aplicação que não foi formalmente aprovada pela Kohler.
- Aluguel de outro equipamento durante rendimento dos consertos da garantia. Todos os itens sujeitos a desgaste e para manutenção periódica como listados no Manual de Uso e Manutenção (como filtros de ar, óleo ou combustível, correias etc.) são garantidos por um período igual ao intervalo prescrito ou substituição como listados no Manual.
- Combustível, óleo lubrificante, líquido refrigerante/anticongelante.

GARANTIAS IMPLÍCITAS OU LEGAIS, INCLUINDO AQUELAS DE COMERCIALIZAÇÃO E DE ADEQUAÇÃO PARA UM PROPÓSITO PARTICULAR, SÃO EXPRESSAMENTE LIMITADAS À DURAÇÃO DESTA GARANTIA POR ESCRITO. KOHLER CO. NÃO EMITE OUTRA GARANTIA EXPRESSA, NEM NINGUÉM ESTÁ AUTORIZADO A EMITIR OUTRA EM NOME DA KOHLER CO. KOHLER CO. E/OU O VENDEDOR NÃO SERÃO RESPONSÁVEIS POR DANOS ESPECIAIS, INDIRETOS, INCIDENTAIS OU CONSEQUENTES DE QUALQUER TIPO.

3. PARA OBTER O SERVIÇO DE GARANTIA

El comprador debe llevar el motor a un concesionario de servicio técnico autorizado KOHLER designado por Kohler.

EUA e CANADÁ:

A lista de concessionários autorizados pode ser encontrada no site www.kohlerengines.com ou pelo telefone 1-800-544-2444 (EUA e Canadá) ENGINE DIVISION, Kohler Co., Kohler Wisconsin

EUROPA, ORIENTE MÉDIO E ÁSIA

A lista de concessionários autorizados pode ser encontrada no site dealers.kohlerpower.it.

AMÉRICA CENTRAL E DO SUL:

A lista de concessionários autorizados pode ser encontrada no site dealers.kohlerpower.it.

CHINA E ÁSIA PACÍFICO

A lista de concessionários autorizados pode ser encontrada no site dealers.kohlerpower.it.

ÍNDIA

A lista de concessionários autorizados pode ser encontrada no site dealers.kohlerpower.it.

Observação: Os Termos Específicos de Garantia e condições se aplicam a motores vendidos diretamente na Índia.

4. RESPONSABILIDADES DE GARANTIA DO PROPRIETÁRIO

1. Como proprietário de um motor fora-de-estrada, você é responsável pelo rendimento da manutenção exigida listada em seu Manual de Uso e Manutenção. A Kohler Co. recomenda que você guarde todos os recibos que cobrem a manutenção em seu motor fora-de-estrada e marino, mas a Kohler Co. não pode negar a garantia apenas pela falta de recibos ou por sua falha em garantir o rendimento de todas as manutenções agendadas.
2. Como proprietário de um motor fora-da-estrada e marino, você deve entretanto estar ciente de que a Kohler Co. pode negar-lhe cobertura de garantia se seu motor fora-da-estrada e marino ou alguma peça mostrar sinais de mau funcionamento ou falha devido a abuso, negligência, manutenção inadequada ou modificações não aprovadas.
3. Seu motor é projetado para operar apenas com combustível diesel. O combustível diesel e todos os demais fluidos usados devem estar conforme a recomendação listada no Manual de Uso e Manutenção. O uso de qualquer outro combustível ou fluidos podem resultar na quebra do seu motor, desgaste prematuro ou não funcionar mais de conformidade com os requisitos de emissões da Califórnia e US EPA.
4. Você é responsável por iniciar o processo da garantia. A ARB e US EPA sugerem que você apresente seu motor fora-da-estrada e marino a um concessionário Kohler Co. assim que um problema surgir. Os consertos da garantia devem ser concluídos pelo concessionário o mais rápido possível.

5. COBERTURA

A Kohler Co. consertará ou substituirá as peças do sistema de controle das emissões e subconjuntos com defeito em relação aos materiais ou manufatura sem custo a você, incluindo o diagnóstico, mão de obra e peças relacionados ao sistema de escapamento do motor, contanto que nenhuma modificação não autorizada de nenhum tipo tenha sido feita no motor e suas partes, componentes e subconjuntos.

A escolha e responsabilidade da decisão de consertar ou substituir um sistema de controle das emissões com defeito deverá ser exclusivamente das peças/componentes do sistema de controle das emissões da Kohler Co. cobertas pela Garantia Limitada Federal e da Califórnia dos Sistemas de Controle das Emissões, como listado abaixo.

Injetor(es) de combustível	Unidade eletrônica (ECU) se equipada
Bomba(s) de injeção	Sensores associados com a operação da ECU
Coletor de escapamento	Etiquetas de informações do controle de emissão
Coletor de aspiração	Turbocompressor (se equipado)
Tubo de recirculação dos gases de escapamento (EGR)	Limitador de combustível
Válvula de ventilação do cárter	Sistemas de pós-tratamento se equipado e outros componentes relacionados à emissão

As peças/componentes que forem agendadas para substituição como parte da agenda de manutenção exigida serão cobertas sob as provisões da garantia por um período até o primeiro ponto agendado de substituição para as peças/componentes sujeitos. Danos subsequentes a outros componentes do motor como resultado direto de falha coberta pela garantia, e peça/componente de emissão do escapamento serão cobertos sob as provisões da garantia descritas aqui.

6. REQUISITOS DE MANUTENÇÃO E CONCERTO

O proprietário é responsável pelo uso e manutenção adequados do motor. Kohler Co. Recomenda que todos os recibos e registros que cobrem o rendimento da manutenção regular sejam guardados no caso de que surjam questionamentos. Se o motor for revendido durante o período da garantia, os registros de manutenção devem ser transferidos para cada proprietário subsequente. Kohler Co. Não pode negar consertos da garantia apenas pela falta de reparos, manutenção ou falha em guardar os registros de manutenção. A manutenção, substituição ou conserto de dispositivos e sistemas de controle de emissões normais devem ser realizados por qualquer estabelecimento ou indivíduo de consertos; entretanto, os consertos da garantia devem ser realizados por um centro de serviço autorizado pela Kohler.

7. DECLARAÇÃO DE GARANTIA DE CONTROLE DE EMISSÕES DA CALIFÓRNIA E FEDERAL, MOTORES FORA-DA-ESTRADA E MARINO (APENAS EUA)

O conselho de recursos aéreos da Califórnia (carb), agência de proteção ambiental dos eua (EPA) e a Kohler Co. Têm o prazer de explicar a garantia do sistema de controle de emissões em seu motor (diesel) fora-da-estrada com ligação por compressão e marino [ano atual do modelo - {2+ ano atual do modelo}]. Na Califórnia ("o estado") e na região regulada pela us epa, os novos motores fora-de-estrada para trabalho pesado e marinos devem ser projetados, construídos e equipados para atender os padrões antifumaça dos estados e da us EPA. O período da garantia iniciará na data em que o motor ou equipamento é entregue ao comprador final. Kohler Co. Deve garantir o sistema de controle de emissões em seu motor pelos períodos listados na seção abaixo, contanto que não tenha havido abuso, negligência ou manutenção inadequada de seu motor.

Seu sistema de controle de emissões pode incluir peças como o sistema de injeção e o sistema de indução de ar. Também podem estar incluídas mangueiras, correias, conectores e outros conjuntos relacionados a emissões.

Quando existir uma condição coberta pela garantia, a Kohler Co. Consertará seu motor fora-de-estrada para trabalho pesado e marino sem custo para você, incluindo o diagnóstico, as peças e a mão de obra.

O proprietário não deve ser cobrado pelo trabalho de diagnóstico que leva à determinação de que uma parte coberta pela garantia está de fato com defeito, contanto que tal trabalho de diagnóstico seja realizado em uma estação de garantia.

COBERTURA DA GARANTIA DO FABRICANTE:

Os motores fora-de-estrada para trabalho pesado e marinos [ano atual do modelo - {2+ ano atual do modelo}] são garantidos pelos períodos listados abaixo. Se qualquer peça relacionada a emissões em seu motor estiver com defeito, a peça será consertada ou substituída pela Kohler Co.

Velocidade variável ou constante	kW <19	Qualquer velocidade	1.500 horas ou dois anos, o que acontecer primeiro.
Velocidade constante	19 ≤kW <37	3.000 rpm ou mais alta	1.500 horas ou dois anos, o que acontecer primeiro.
Velocidade constante	19 ≤kW <37	Menos de 3.000 rpm	3.000 horas ou cinco anos, o que acontecer primeiro.
Velocidade variável	19 ≤kW <37	Qualquer velocidade	3.000 horas ou cinco anos, o que acontecer primeiro.
Velocidade variável ou constante	kW ≥37	Qualquer velocidade	3.000 horas ou cinco anos, o que acontecer primeiro.

MOTOR DIÉSEL MARINO

POTÊNCIA DO MOTOR	PERÍODO DA GARANTIA
kW < 19	1.500 horas ou 2,5 anos, o que acontecer primeiro.
19 ≤ kW < 37	2.500 horas ou 3,5 anos, o que acontecer primeiro.
37 ≤ kW < 75	5.000 horas ou 5 anos, o que acontecer primeiro.



WARNING: This product can expose you to chemicals, including carbon monoxide and benzene, which are known to the State of California to cause cancer and birth defects or other reproductive harm. For more information go to www.P65warnings.ca.gov



WARNING: Breathing diesel engine exhaust exposes you to chemicals known to the State of California to cause cancer and birth defects or other reproductive harm.

- Always start and operate the engine in a well-ventilated area.
- If in an enclosed area, vent the exhaust to the outside.
- Do not modify or tamper with the exhaust system.
- Do not idle the engine except as necessary.

For more information go to www.P65warnings.ca.gov/diesel

KOHLER Engines

Lombardini s.r.l. is a part of Kohler Group. Lombardini has manufacturing facilities in Italy, Slovakia and India and sales subsidiaries in France, Germany, UK, Spain and Singapore. Kohler/Lombardini reserves the right to make modifications without prior notice.

www.lombardini.it

DEUTSCHLAND

Lombardini Motoren GmbH

Silostr. 41,
65929 FRANKFURT
Hessen, DEUTSCHLAND
T. +49-(0)69-9508160
F. +49-(0)69-950816-30

EUROPE

Lombardini Srl

Via Cav. del lavoro
A. Lombardini n° 2
42124 Reggio Emilia, ITALY
T. +39-(0)522-389-1
F. +39-(0)522-389-503

UK

Lombardini U.K. Ltd

1, Rochester Barn - Eynsham Road
OX2 9NH
Oxford, UK
T. +44-(0)1865-863858
F. +44-(0)1865-861754

USA & CANADA

Kohler Co.

444 Highland Drive,
Kohler - Wisconsin (53044), US
T. +1 920 457 4441
F. +1 920 459 1570

ESPAÑA

Lombardini ESPAÑA, S.L.

P.I. Cova Solera 1-9
08191 - Rubí (Barcelona)
ESPAÑA
T. +34-(0)9358-62111
F. +34-(0)9369-71613

FRANCE

Lombardini France S.a.s.

47 Allée de Riottier,
69400 Limas, FRANCE
T. +33-(0)474-626500
F. +33-(0)474-623945

CHINA & ROAPAC

Kohler China INVESTMENT Co. Ltd

no.158, Jiang Chang San Road,
200436, Zhabe, Shanghai
CHINA
Tel: +86 400-0120-648
Fax: +86 21 61078904

EN



User's manual

with installation instructions

for AUTOTERM air heaters

AIR-2D 12V/24V

AIR-4D 12V/24V

AIR-8D 12V/24V

AIR-9D 12V/24V

PLANAR series.

Manufacturer: ADVERS LLC

Novo-Sadovaja str. 106, 443068, Samara, Russia

www.autoterm.ru

Representative office of manufacturer: AUTOTERM LLC

Paleju 72, Marupe, Latvia, LV-2167

Warranty Department warranty@autoterm.com

Technical Support service@autoterm.com

www.autoterm.com

Table of contents

Introduction	3
1 General instructions and operating principle.....	4
2 Safety precautions	5
Retrofitting	7
3 Main requirements of installation of assemblies and units of the heater	8
3.1 Installation of the heater	9
3.2 Installation of the air intake pipe.	12
3.3 Installation of the exhaust pipe.	14
3.4 Installation of the fuel system.....	17
3.5 Installation of wiring of the heater.	21
3.6 Installation of the temperature sensor (optional).	22
3.7 Installation of the control panel.....	22
4 Testing of the heater after installation and first launch	23
4.1 Automatic Control Features.....	24
5 Installation of air ducts.	24
6 Recommendations.	27
7 Malfunctions.....	29
8 Warranty Terms.....	31
<i>Annex 1: Basic parameters & specifications of heaters</i>	<i>32</i>
<i>Annex 2: Connection diagrams of heaters.....</i>	<i>34</i>
<i>Annex 3: Size and dimensions of heaters.....</i>	<i>36</i>
<i>Annex 4: Electrical wiring diagrams of heaters.....</i>	<i>38</i>

Dear Customer!

Thank you for choosing AUTOTERM AIR heater! We are doing everything to make this product meet your requirements, so its quality satisfies every customer.

Introduction

This manual is intended for organizations that specialize in installation and maintenance of air heaters AUTOTERM AIR (2D 12V/24V; 4D 12V/24V; 8D 12V/24V; 9D 12V/24V) (hereinafter referred to as heaters, or 2D, 4D, 8D and 9D for shorter)) and users of the product after installation. The document covers main rules of installation of the product on different land vehicles and small maritime transport (e.g. yacht, boat, cutter), function tests of the product after installation and basic maintenance procedures to ensure reliable operation of the heater.

Please read this manual before installing and/or operating the AIR heaters. This manual contains needful information in order to use this product correctly. Disregard of these instructions can void the warranty of the product, lead to damage of product and/or property and be a risk to health.

1 General instructions and operating principle

The AUTOTERM AIR heaters are designed to be used:

- for heating of various confined spaces, of vehicles for example driver's cabin or cargo compartment of vans or trucks at ambient temperatures up to -45°C .;
- for heating cabins, cargo compartments and other various confined spaces of maritime transport;

The heater operates independently of the vehicle engine.

Heaters built-in fan draws air through the air intake opening. The air heated by the heater is channelled to cabins and desired spaces via outlet channels.

Fuel is supplied by a separate fuel pump from the fuel tank of the vehicle or vessel or from an additional fuel tank.

The heater can be powered by a battery of the vehicle or a separate battery.

Temperature in rooms can be regulated by using a temperature sensor and a control panel, which sets heating parameters.

When a temperature sensor is present (either built in to the control panel or additionally installed), the heater is constantly comparing the actual temperature with the set temperature and automatically adjusts the heating capacity according to the heat demand



Installation of the heater and its components **must be carried out by specialized organizations** approved by AUTOTERM. Installation of the heater must be carried out **only by certified specialists** in accordance with the installation instructions.



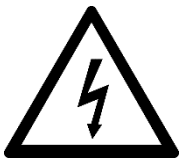
If the heater is handled and/or installed improperly, there is a **possibility of a fire hazard** and **damage of property** because fuel and electrical components are being used. That is why all safety precautions and installation instructions must be observed.

Basic parameters and specifications of the heaters can be found at the end of this manual (*see Annex 1*).

2 Safety precautions



- Do not use or install the heater in places, where flammable vapors or gases or large amounts of dust may form and accumulate.
- Disable the heater, when the vehicle or vessel is being fueled.
- Do not cover the heater with clothing, pieces of fabric and so on, and do not place such objects in front of the air intake pipe or inlet and output of the heated air.
- Do not install the fuel line inside the cabin of a vehicle.
- **The installation arrangement must exclude the possibility of contact of the exhaust pipe with the air intake, fuel pipe, or other flammable objects.**
- The vehicle where the heater is installed must be equipped with a fire extinguisher.



-
- Do not install electric wiring (harnesses) of the heater near the fuel line and the exhaust pipe.
 - Disconnect the heater from its battery during repair works on the heater.
 - Do not connect the heater to the power circuit of the vessel, when the engine is operating and there is no battery.
 - Do not connect or disconnect connectors of the heater, when the heater is powered.
 - When electric welding is carried out on the vehicle, or repair work is made on the heater, the heater must be disconnected from the battery.
 - Do not use fuses rated differently from indicated on the electric circuit diagram.
 - Do not use makeshift devices (wires etc.) instead of fuses.
-



- Take the safety precautions, which must be observed when working with an electrical and fuel systems, when installing and dismantling the heater.
- **Do not disconnect the heater from power before the purge cycle ends.**
- When the heater has been switched off, do not switch it on again for 5-10 seconds.
- **Due to poisonous exhaust gases and risk of suffocation, DO NOT use the heater in closed and/or unventilated places (e.g. garage, workshop, etc.)**
- Do not step on the heater or put any objects on it and in it.
- **Electric wiring, the air intake, and the fuel pipe must be protected from contact with sharp edges of vehicle structures.**



- For safety reasons, contact the service shop to troubleshoot the heater if it fails to launch two times in a row.
- In case of faults in the operation of the heater, contact specialized repair organizations authorized by AUTOTERM.

If the consumer fails to follow the requirements above, the warranty of the heater becomes null and void.

Retrofitting

For replacing different brand of heater for an AUTOTERM AIR heater, following things must to be checked first:

→ Diameter of exhaust pipe.

The AIR-2D and AIR-4D have an exhaust pipe with an internal diameter of 24mm and AIR-8D and AIR-9D have an exhaust pipe with an internal diameter of 38mm.

Some brands use different diameter exhaust pipes, if so, it needs to be changed to necessary diameter suitable for the heater in use. Larger diameters can be used, if needed. (see “*Section 3.3*”, for more information on installing the exhaust pipe).



Disregard of this advice can lead to insufficient output of exhaust gases due to backpressure, thus damaging the heater.

→ Fuel system.

When retrofitting a heater, all old fuel pipes and fuel pumps must be removed completely and suitable fuel system for AUTOTERM AIR heater must be installed instead.

Different brands of fuel pumps can have different fuel output and fuel pipes can be in different diameter. (see “*Section 3.4*”, for more information on installing the fuel system).



Disregard of this advice can cause fuel overflow in the heater or insufficient flow of fuel, thus damaging the heater.

→ Electrical wiring.

All old wiring, electrical connections, control panels, etc. must be removed and installed with new AUTOTERM AIR suitable components. (see “*Section 3.5*”, for more information on installing the wiring of the heater).



Electrical related faults are common when using different and unsuitable electrical components.

→ Diameter of air ducts.

At least 60mm air duct must be used for AIR-2D, at least 90mm air duct for AIR-4D, and at least 100mm for AIR-9D. If the existing air duct is smaller in diameter, then everything must be changed up to the first branch with the necessary diameter and as well as the first hot air outlet. After that the size of air duct can be decreased using different adapters (see “*Section 5*”, for more information on air ducting).



Disregard of this advice can cause the heater to overheat, thus damaging it.

DO NOT connect air ducts to AIR-8D.

3 Main requirements of installation of assemblies and units of the heater

Heater can be installed both inside, and outside of the vehicle. Install the heater in a dry place that is protected from ingress of water and condensate, dirt, excessive vibrations and heat emissions, engine emissions or fuel or oil contamination.



Installing the heater on a maritime transport it must be protected from ingress of overboard water.

Consider the maximum heel of the vessel. A heel must not bring overboard water into the discharge channel for exhaust gases, and bilge or overboard water must not get on the heater.



Installing the heater in a cargo hold of the vehicle, install the heater at a height and location that prevents contact with cargo and in a way that the cargo would not obstruct the intake/outlet of the heater.

The heater must be installed following safety requirements and taking into account the type of vehicle or vessel. Consider everything related to peripheral equipment, for example, the maximum permissible length of the exhaust gas channel and intake of air for combustion, the location of the passage in the board (for maritime transport), the layout and length of electric wires, distance from the fuel tank, layout of air ducts of warm air, intake of fresh air.

All precautions must be observed when installing the heater to reduce the risk of injuries to personnel or damage to the equipment as much as possible.

3.1 Installation of the heater

Install the heater, taking into consideration permissible operating position according to Fig.1a/b. Take into account the possible heel of the vessel, if installing on a maritime transport.

When heater is positioned with exhaust pipe facing downwards and air inlet facing towards you, it is considered 0° position. AIR-2D and AIR-4D can be tilted everything between 0 and 90°. From the same point of view, wires on the 2D and 4D must remain on the right side or on the top of the heater. **The AIR-8D and AIR-9D should not be tilted (see Fig.1a).**

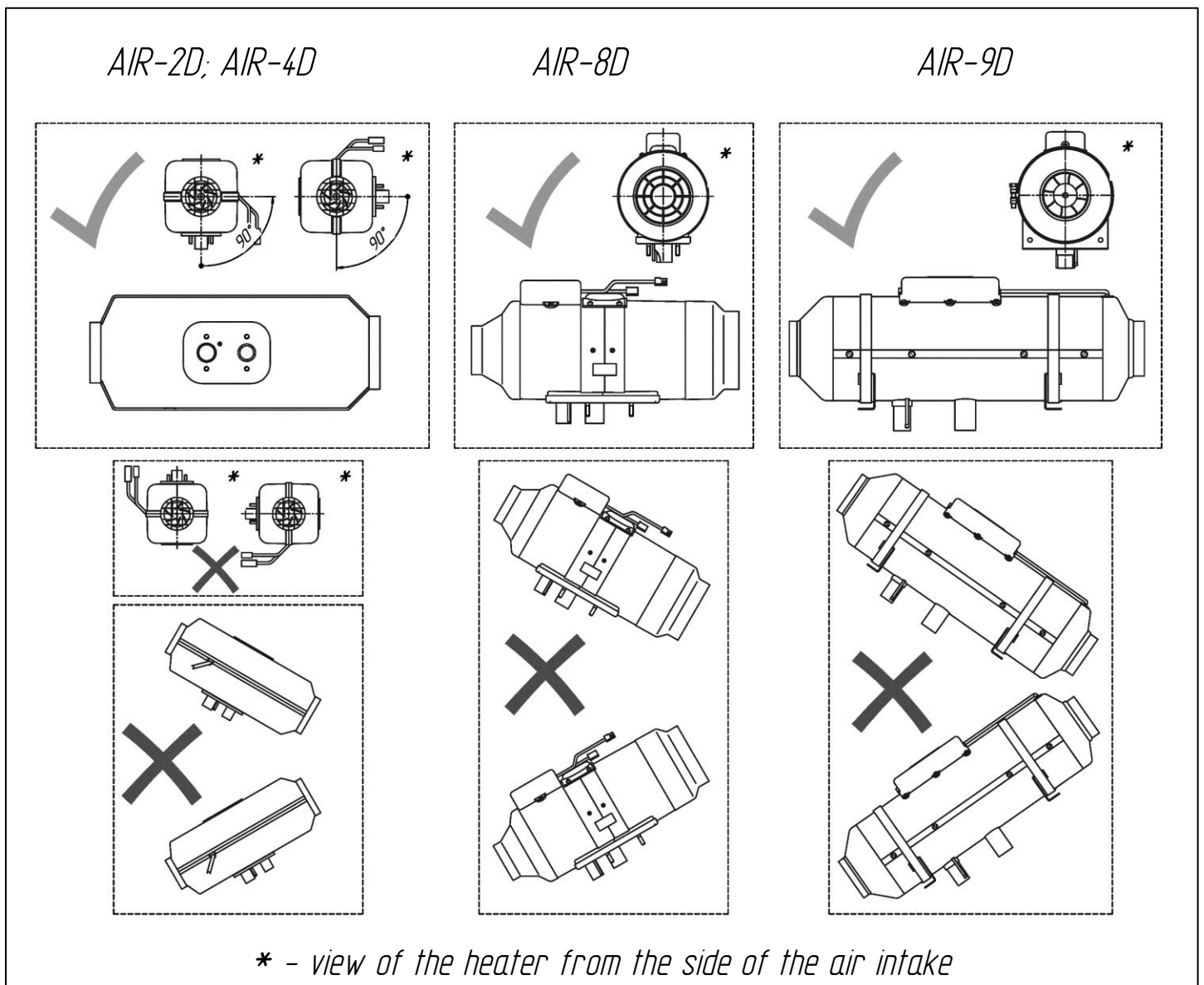


Fig. 1a - Mounting positions of the heater



WARNING!!! Reliable operation of the heater depends on correct installation of the heater. The heater must be installed horizontally (according to Fig.1a).

The distance from surrounding objects must be sufficient to ensure good ventilation. The distance from walls and partitions to the start of the inlet opening of the heater must be no less than **50mm for AIR-2D/4D** and **100mm for AIR-8D/9D** (see Fig.1b). The distance from walls, partitions to the start of the outlet opening of the heater must be no less than **150mm for AIR-2D/4D** and **250mm for AIR-8D/9D**. Provide protection from penetration of foreign objects into intake and output openings, when installing and operating the heater. Install the heater so that it is convenient to do maintenance works.

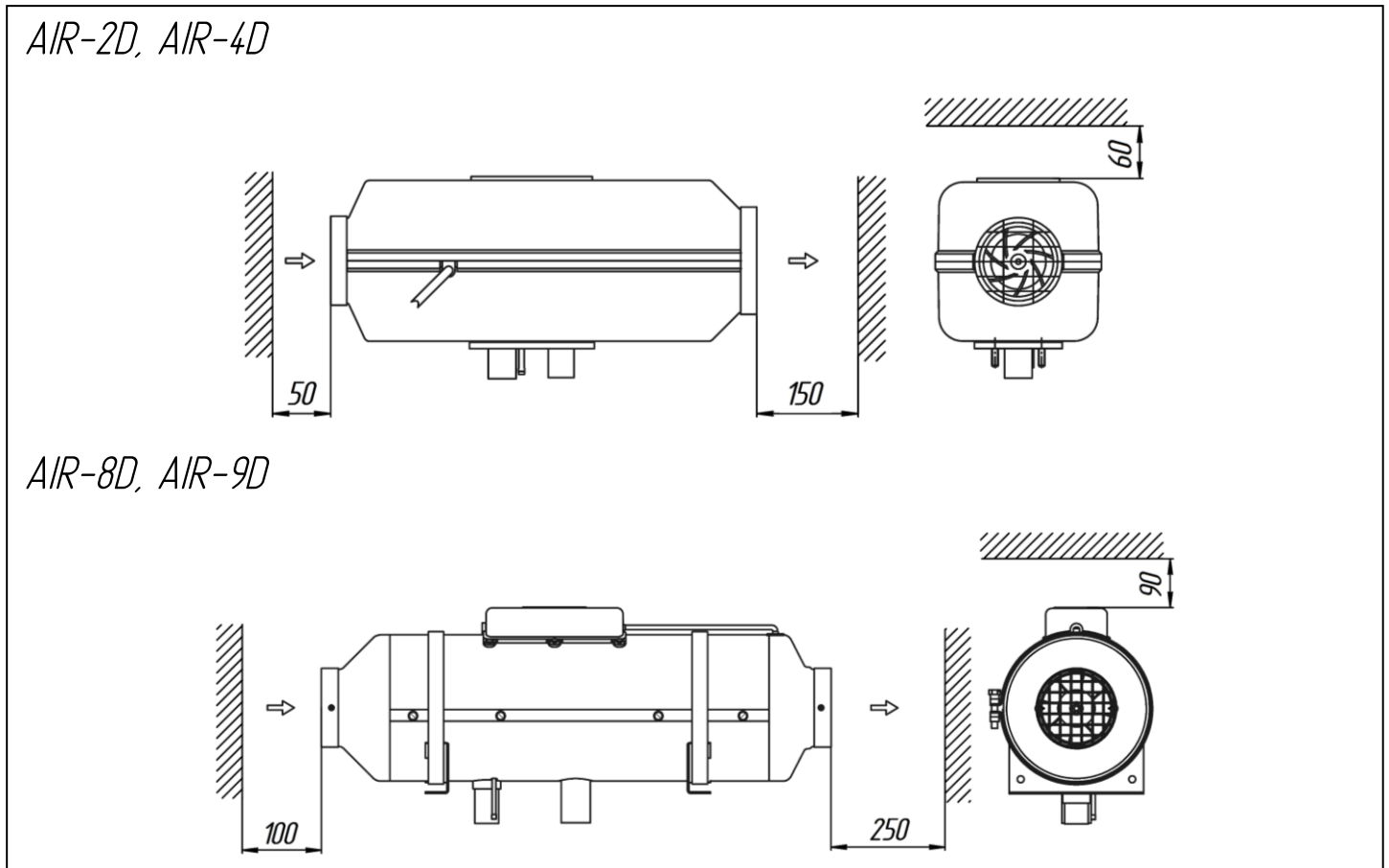


Fig. 1b – Distance from walls

For installing air ducts, these distances need to be considerably greater (see “Section 5”, for more information on air ducting).



DO NOT install near flammable or heat-sensitive objects such as sails, fenders, clothing, sheets, paper, gas pipelines, fuel tanks, etc.

When installing the heater, make sure that the mounting flange is the only place of contact with the mounting surface of the vehicle or vessel. The casing of the heater should not contact any surface (Fig.2b), to avoid deformation of the heater casing, jamming of the air blower fan and potential overheating.



Install the heater on a flat surface, because installing on uneven surface, can bend the casing of the heater, thus blocking the fan (common cause of error 27).

It is recommended to use an appropriate mounting bracket specific for desired mounting location (variety of mounting brackets can be purchased at your local dealer) and the rubber seal (seen in Fig. 2) for the installation surface of the heater, when installing the heater.

In case the heater is installed in a large passenger van or a bus, it may be installed without using mounting brackets.

In case the heater is installed onto a pedestal or a mounting bracket, cover the air intake, exhaust pipe, and the fuel pipe areas with a metal cover.

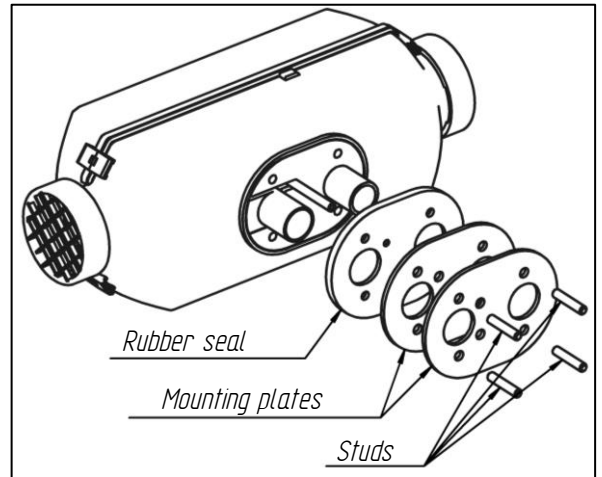


Fig. 2a - Mounting plates

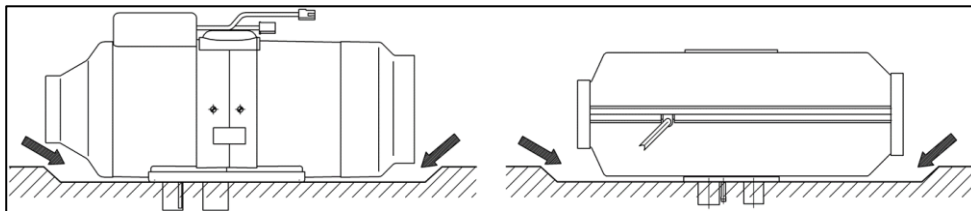


Fig. 2b - Leave some free space

For heaters AUTOTERM AIR-2D and AIR-4D, holes in the body of the vehicle should be made as shown in Fig.3. Heater can be installed using mounting plates shown on Fig. 2. In this case studs provided with heater must be replaced with longer studs.

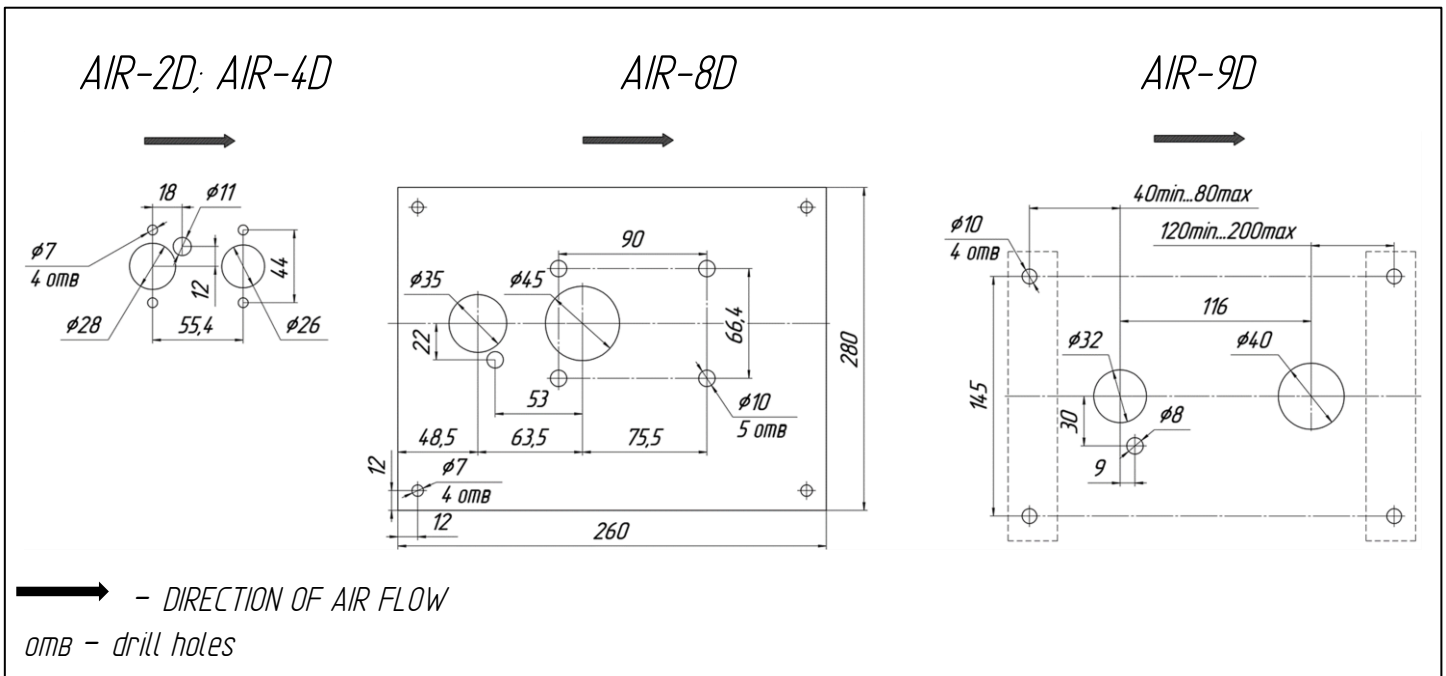


Fig. 3 - Mounting holes

Cut the opening inside the vehicle body (in case the side wall/floor is not thicker than 3 mm) for AIR-8D heater installation as shown on Fig. 3. With the thickness of the vehicle body (floor) of more than 3mm, installation of the heater requires the following:

1. Cut a rectangular hole in the vehicle body sized 180×95 mm
2. To attach the mounting bracket* to the heater (this bracket can be made of steel sheet at least 2.5mm thick);
3. Install the exhaust pipe, air intake, and fuel line to the heater and fasten the whole assembly to the body of the vehicle

*—optional part

3.2 Installation of the air intake pipe.

The air for combustion must not be taken from the interior, living space, engine or luggage compartment of the vehicle or vessel. Air should be taken from well-ventilated areas or from outside of the vehicle or vessel.

The maximum length of the air intake pipe is 2 meters. The air pipe must be as short as possible (cut to the necessary length).



It is forbidden to use the heater without an air intake pipe.

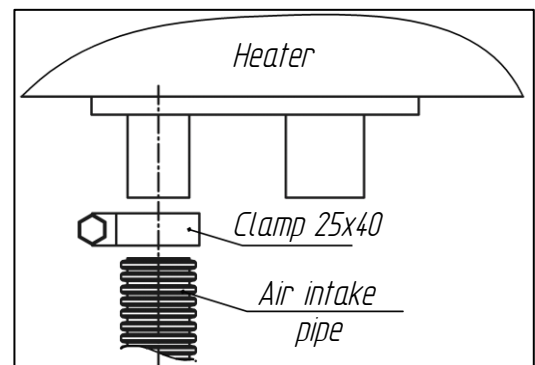


Fig. 4 – Connection of the air pipe to the heater

The air intake pipe is connected directly to the pipe of the heater and fastened with a clamp. (Fig.4).

When laying the air intake pipe, avoid sharp bends and do not obstruct the opening of the air intake pipe with foreign objects. Make sure its opening is pointing downwards (see Fig. 5). If that is not possible Ø3mm hole needs to be drilled at the lowest point of the pipe.

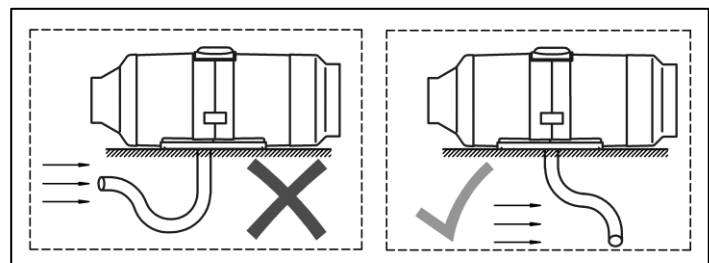


Fig. 5 – Position of air intake/exhaust pipe

The correct installation of the exhaust and air intake pipes is when they are on the same side (Fig.6a/b). The distance between them should exclude re-suction of exhaust gases through the air intake (at least 20 cm).

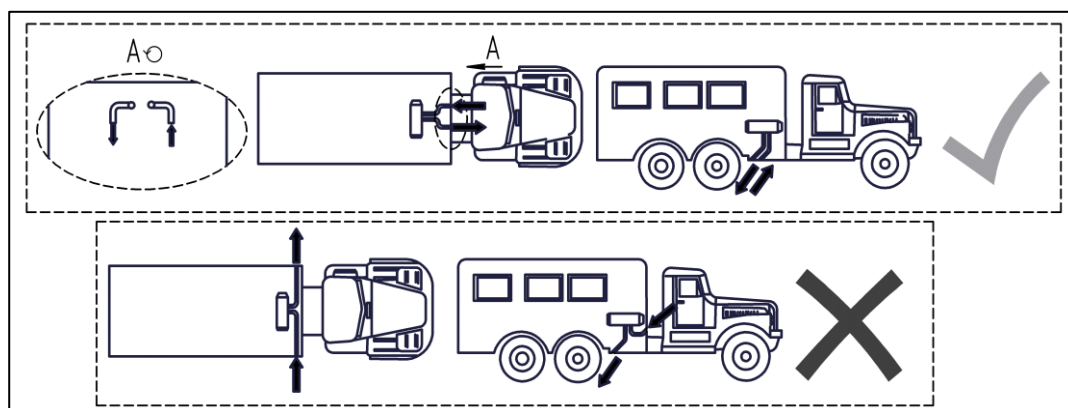


Fig. 6a - Location of intake and exhaust pipes on land vehicles

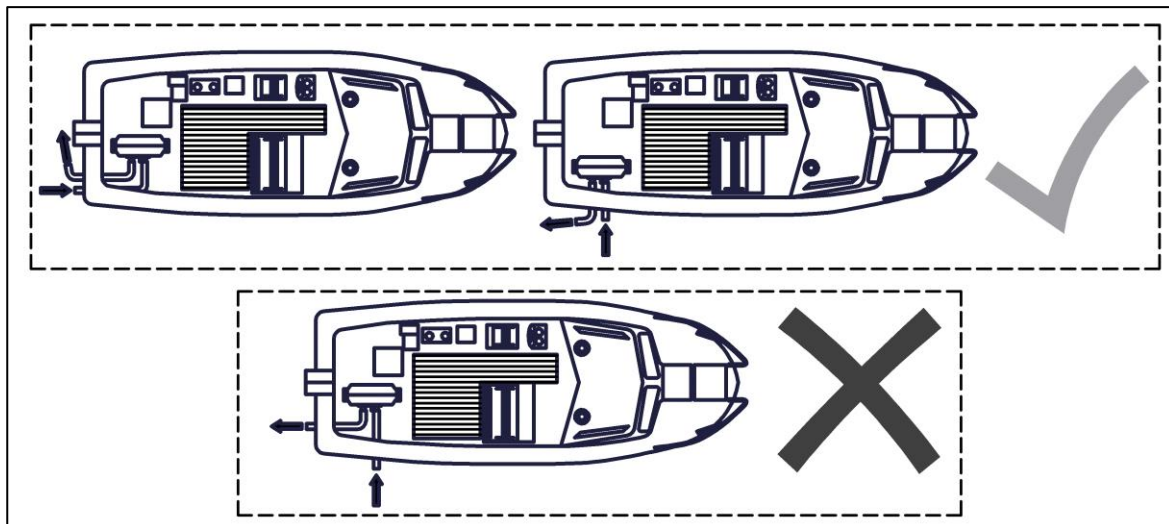


Fig. 6b - Location of intake and exhaust pipes on maritime transport



Disregard of this recommendation can lead to the opposite movement of the flame towards the air pump fan, to melting of air pump fan and to burning of a heater.



Air intake must not be installed in the movement direction of the vehicle/vessel.



In cases when intake of clean air cannot be ensured, such as off-road and special purpose vehicles, please mount the dedicated AUTOTERM air filter (assy.2684)

3.2.1 Installation of the air intake pipe on maritime transport

→ Air intake from well-ventilated areas

Ambient pressure and sufficient ventilation using outside air must be present in the air intake zone. Increased or reduced pressure in the air intake zones is not allowed. It is recommended to attach the air duct all along its length to the hull of the vessel using plastic clamps, when possible. Put a cap on the end of the air duct to protect it from drawing in foreign objects.

→ Air intake from outside of the vessel.

An air intake pipe (Fig.7) should be used to take the air from outside. Make an opening $\text{Ø}26^{+1}$ mm in the board of the vessel to install it. Install a rubber gasket between the flange of the air intake pipe and the hull of the vessel. Attach the air duct using three bolts as shown on Fig.7. Attach the air duct to the air intake pipe using the clamp. It is recommended to attach the air duct all along its length to elements of the hull of the vessel using plastic tie straps, when possible. Make a 3mm opening in the bottom point of the air duct to drain condensate or any water, which has penetrated the air intake pipe.



Do not place the intake opening of the air intake pipe in front of the incoming air flow of the moving vessel

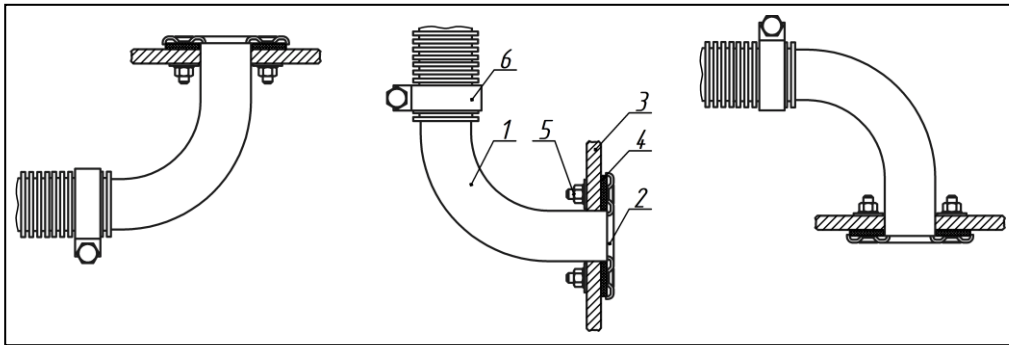


Fig. 7 - Installation of the air intake pipe

- | | |
|------------------------------------|------------------------|
| 1 – Air intake pipe; | 4 – Gasket; |
| 2 – Flange of the air intake pipe; | 5 – Fastener assembly; |
| 3 – Hull of the vessel; | 6 – Clamp. |

3.3 Installation of the exhaust pipe.

When installing the exhaust pipe, take into consideration high temperature (up to 500°C) of the exhaust pipe when heater is in operation. Cut the exhaust pipe (flexible crinkled metal hose, maximum length – 2 meters) to the necessary length. It is advised to use two-layer exhaust pipe when installing the heater. Attach the exhaust pipe (Fig.8) using clamps and install it so that it is slightly inclined to the bottom in the direction of exhaust. Install heat insulation on the exhaust pipe to protect individual sections of the vessel (wiring or other heat-sensitive objects).

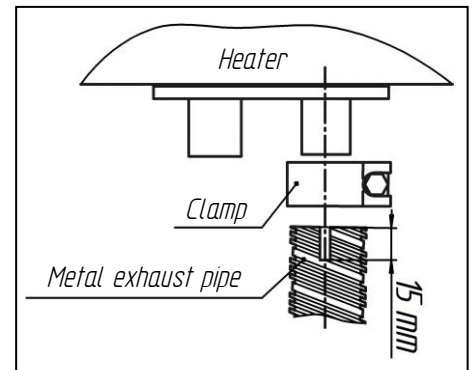


Fig. 8 - Attachment of the metal pipe to the heater



Install the exhaust pipe to avoid the possibility of repeated intake of exhaust gases by the air intake pipe, and make sure that no exhaust gases enter the interior or are drawn in by the fan through the cab heater radiator.



At the end of the exhaust pipe a shield is installed, which necessary for stable operation at low heating modes (Fig.9).

In absence of the shield, air will be blown back into the exhaust pipe. This leads to increased heater shooting and impairs heat capacity. Exhaust gases must be removed outside of the vehicle.

Heater is provided with airtight exhaust silencer. This means it can be mounted in small vessels and confined spaces. But for mounting exhaust silencer on the outside of the vehicle, Ø5mm hole needs to be drilled at the bottom of the silencer (see Fig. 10a).

If desired mounting situation requires the exhaust silencer to be mounted vertically, condensate drain hole must be drilled, like shown in Fig. 10b, to avoid condensate build up in exhaust silencer. If that is not possible, it is recommended to install it sideways (see Fig. 10a).

The outlet of the exhaust pipe must be installed **pointing downwards (Fig. 5)**, but it should be in such a position that would prevent clogging or entering of snow and dirt, and also provide for free drain of any water that got into it.

Installing on maritime transport, silencer must be mounted using the bolt and a nut provided, so it would be in fixated position.

Make longitudinal cuts (about 15mm) (see Fig. 8, Fig. 9 Fig. 11) on ends of the metal hose to ensure better sealing when connecting the heater pipe to the pipe for discharge of exhaust gases through the board of the vessel, but without going beyond the pipe to be covered.

Rubber bushing (sold separately) must be used if exhaust pipe goes through plastic parts, for example, bumper of a vehicle (see Fig. 11).

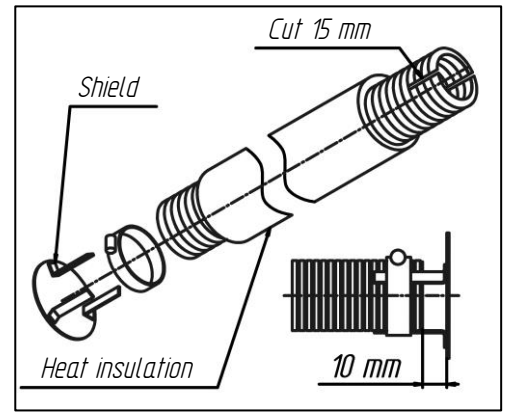


Fig. 9 – Exhaust pipe shield

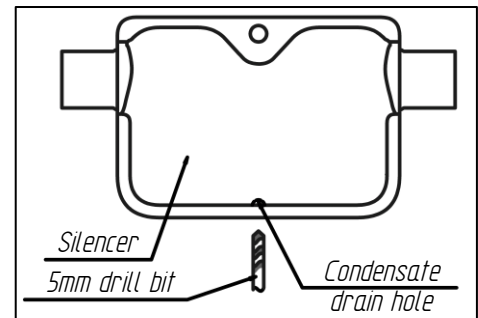


Fig. 10a – Condensate drain hole for horizontal mounting

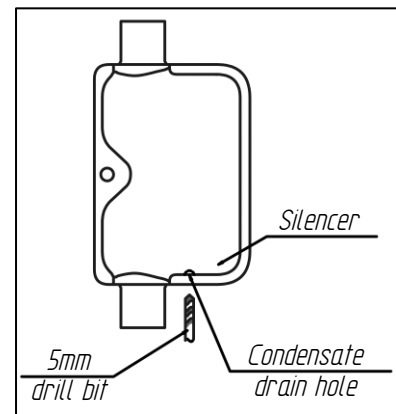


Fig. 10b – Condensate drain hole for vertical mounting

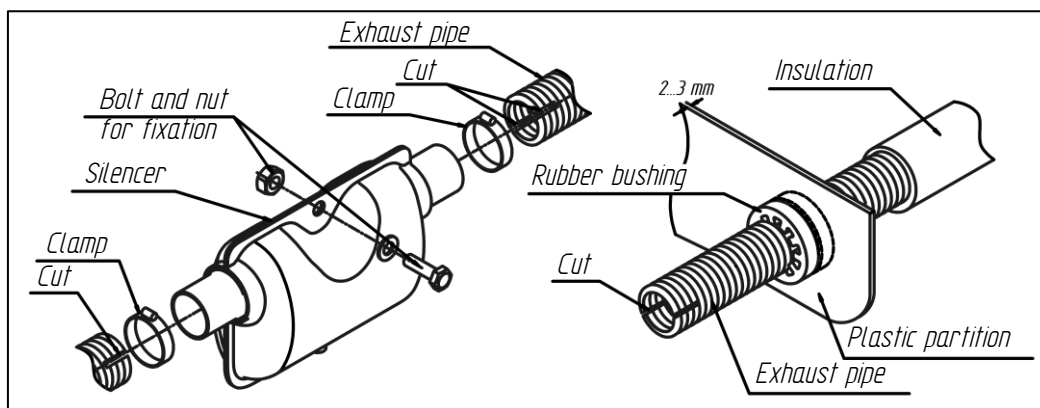


Fig. 11 - Attachment of the exhaust pipe to the heater and usage of rubber bushing



The exhaust pipe needs additional insulation at every connection of the metal hose, for example, using a heat resistant tape or sealant, to prevent any leaks of exhaust gases at connection points.



Additional heat insulation must be installed at places where the exhaust pipe goes through the floor or the side wall of the vehicle (Fig. 12) to avoid unnecessary fire hazard.

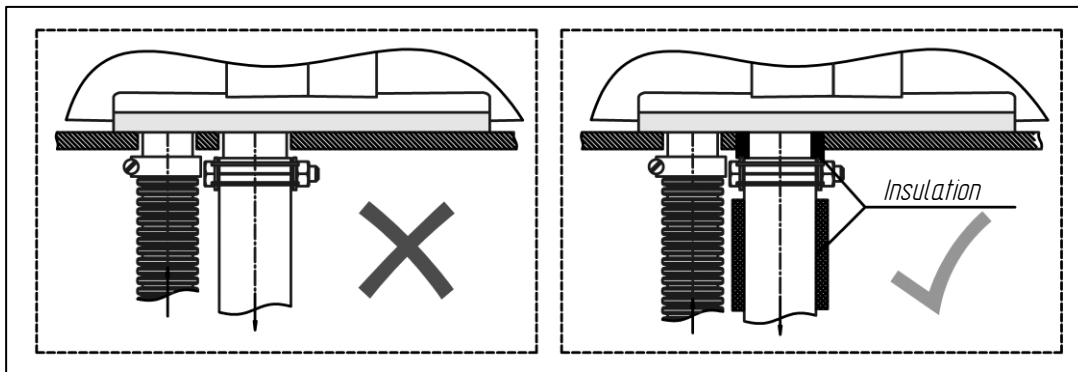


Fig. 12 – Installation of additional heat insulation

The end of the metal hose should not contact the rubber seal of the heater. It is advised to install the discharge of exhaust gases in a way, that does not allow exhaust gases to flow inside the spaces used by people, like drivers' cabin or living quarters of maritime transport (e.g. away from open windows, doors), to avoid the possibility of inhaling dangerous exhaust gases.



Do not place the output opening of the exhaust pipe in front of the incoming airflow of the moving vehicle or vessel (see Fig. 5).

3.3.1. Installing exhaust adapter on maritime transport

Exhaust gases are discharged overboard the vessel. Install the discharge of exhaust gases in a location inaccessible to water (at least 60 cm above the waterline) and to avoid the possibility of repeated intake of exhaust gases by the air intake pipe.

To install the exhaust pipe adapter (hull fitting), drill a hole in the hull of the vessel at least 5 mm larger in diameter than actual outer diameter of the hull fitting. Install the exhaust pipe into it as per Fig.13 with the pipe looking upwards (to avoid penetration of water). Install a rubber gasket between the flange of the exhaust pipe and the hull of the vessel to seal the connection.

To prevent exhaust gas leaks or falling off of the exhaust pipes, it is advised to use an exhaust cement or different kind of sealant on every connection of the exhaust pipe. Sailboats should not install the exhaust adapter on the side of the hull, only at the stern.

- | | |
|---------------------------------|-----------------|
| 1 - Exhaust pipe adapter; | 5 - Fasteners; |
| 2 - Flange of the exhaust pipe; | 6 - Clamp; |
| 3 - Gasket; | 7 - Metal hose. |
| 4 - Hull of the vessel; | |

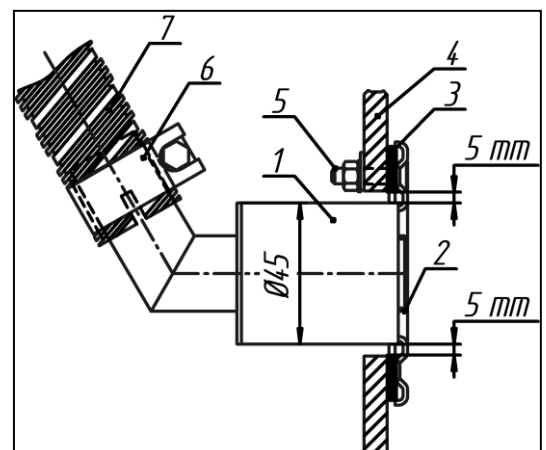


Fig. 13 - Installation of the exhaust pipe

3.4 Installation of the fuel system.



Do not operate the heater using biofuel.

Use only diesel fuel standard EN590, depending on the ambient temperature.

Act as instructed on Fig.14 and Fig.17 to install the fuel system. The fuel pump and the fuel supply line must be protected from heating.

It is recommended to install a small inline fuel filter before the fuel pump. Make sure that the filter is completely filled with fuel. Also make sure that you're using fuel lines of the same diameter as provided with the heater.



Do not take fuel from fuel filter or it's casings, because doing so causes a leak of fuel.



Do not take fuel from the fuel line between the fuel filter and fuel pump of the vehicle's engine, the return line of the engine or after the high-pressure pump of the vehicle.

Heater is not designed to work with such high pressure.



Fuel line system should be as short as possible. Recommended maximum length of the fuel line is 5m. Distance between fuel tank and fuel pump should not exceed 1m and distance between fuel pump and the heater should not exceed 4m (see Fig.14 and Fig.17)

3.4.1 Fuel suction using a fuel suction hose.



Before installing a fuel suction hose in a fuel tank of the vehicle or vessel, make sure that the fuel level is high enough to ensure operation of the heater, and low enough to easily remove the fuel tank, if needed.

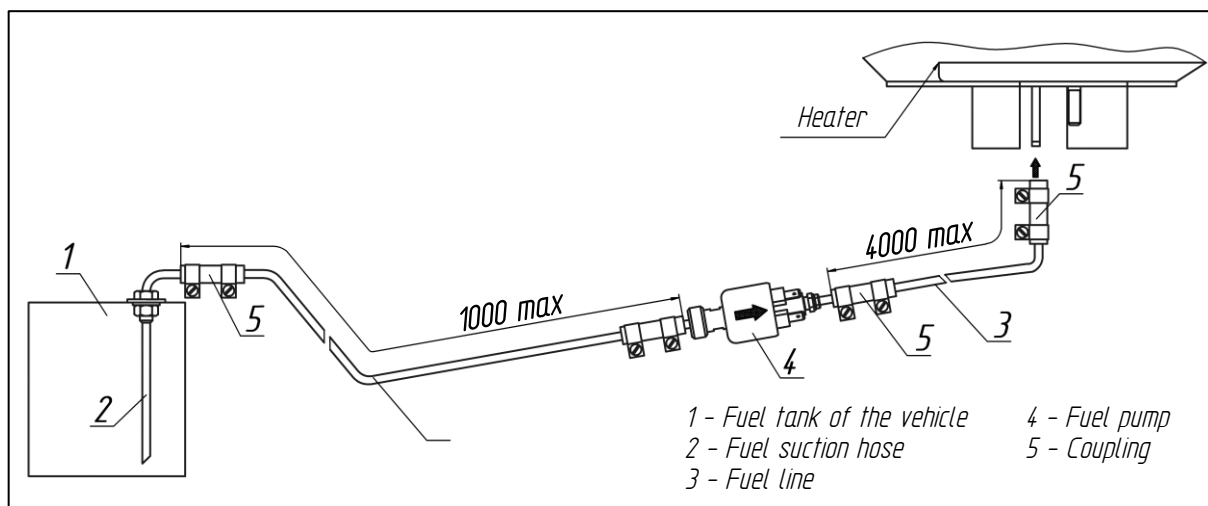


Fig. 14 - Example of fuel supply to the heater with fuel suction hose

Fuel is taken directly from the fuel tank of the vehicle or vessel or an additional tank. Drill a hole $\text{Ø}16\text{mm}$ in the fuel tank to install a fuel suction hose. When drilling the hole in the fuel tank, follow safety precautions that should be observed when working with a transport, which is filled with fuel or explosive substance.

If needed, cut the immersible tube of the fuel suction hose shorter before installation. Its bottom end must be located about 10-15 mm above the bottom of the tank, or at the height to provide fuel for engine in the fuel tank at any time. The cut at the end of the fuel suction hose must be made at a 45° angle to the axis of the tube. Remove all burrs from the cut after the work is done.

Install the fuel suction hose in the fuel tank as per Fig.15a. Install the special washer of the fuel suction hose in the tank hole as per Fig.15b. Apply a fuel-proof sealant on the threaded surface of the fuel suction tank to properly seal the connection between the fuel suction hose and the fuel tank.

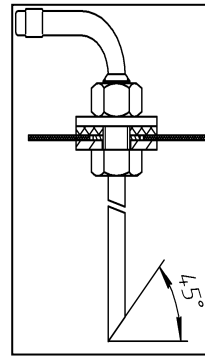


Fig. 15a – Installation of the fuel suction hose

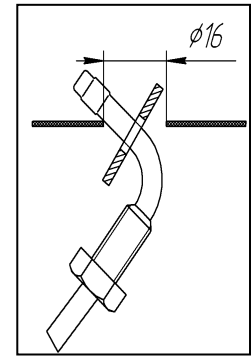


Fig. 15b – Installation of the washer.



Never install the suction hose on the side of the fuel tank. It must be installed on the top side of the fuel tank.

3.4.2 Fuel suction from an additional fuel tank

Consider convenience of fuelling, when installing the fuel tank (Fig.16). Install the fuel tank in such a way that the amount of fuel and its potential leaks from the inlet, fuel suction nozzle or connections can be visually controlled.



When filling the fuel tank, be careful not to spill any of the fuel on the exhaust system, wiring or other objects, which can be damaged due to their contact with fuel.



Fuel tank must be installed with its wide side perpendicular to the direction of the movement of the vehicle/vessel (see Fig. 16).

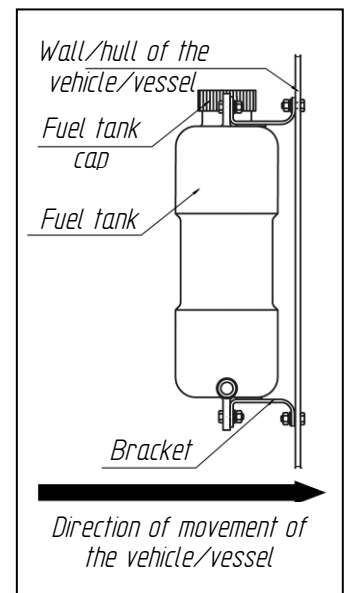


Fig. 16 Installation of the fuel tank

3.4.3 – Fuel suction from the fuel tank of the vehicle.

Fuel is taken from a fuel line of the vehicle using a T-piece (see Fig.17). This method can be used if there is no pressure in the fuel line. If vehicle is equipped with a low-pressure fuel pump in the fuel tank, then those fuel lines cannot be used, fuel suction hose must be installed instead. **Mind the installation position of the T-piece.**

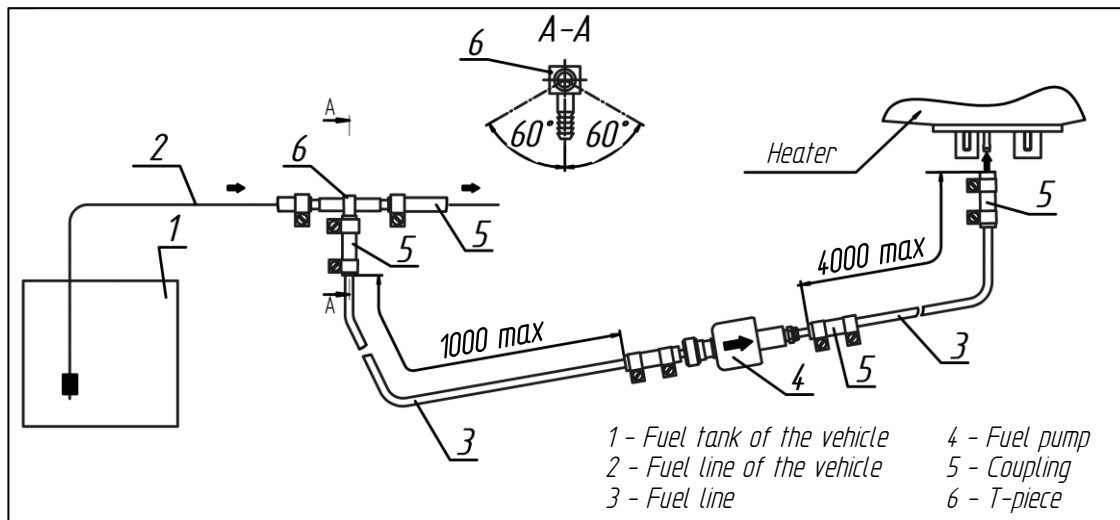


Fig. 17 – Fuel suction using a T-piece

3.4.4 Installation of the fuel pump and the fuel supply line.

The fuel pump is connected to the heater through its own harness and supplies fuel depending on the required heat capacity to the combustion chamber of the heater. The fuel pump is operated by electrical impulses sent by the control unit. When running, the fuel pump makes characteristic metallic clicking noise.

It is recommended to install the fuel pump close to the fuel tank (distance should not exceed 1 meter (see Fig.14 and Fig.17)) and below the low level of fuel in the fuel tank, but not lower than 70cm of the minimal fuel level (see Fig.19, point *a*). But the distance between the fuel pump and the heater cannot be greater than 1,5 meters (see Fig.19, point *b*). Fuel pump should be positioned with a slight angle pointing upwards (see Fig.18)

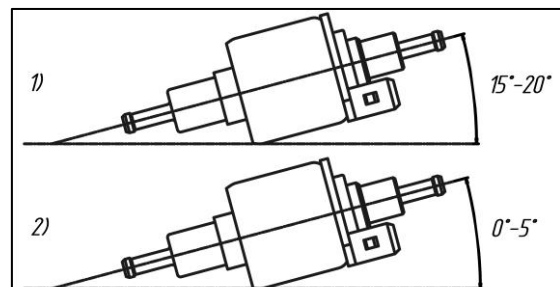


Fig. 18 – Installation angle of Advers fuel pump (1) and Thomas Magnete (2) fuel pump.

If for some reason sealing of the fuel pump is compromised, it is advised to install the fuel pump lower than the heater in order to avoid leaks and overflowing the heater with fuel due to gravity.



Remember to properly bleed the “silent” TH11 fuel pump. If it’s not properly bled it will be as loud as standard fuel pump.

To bleed it start the heater and position the fuel pump with its outlet upwards till there are no air bubbles in the fuel line and only then secure fuel pump in its recommended position.

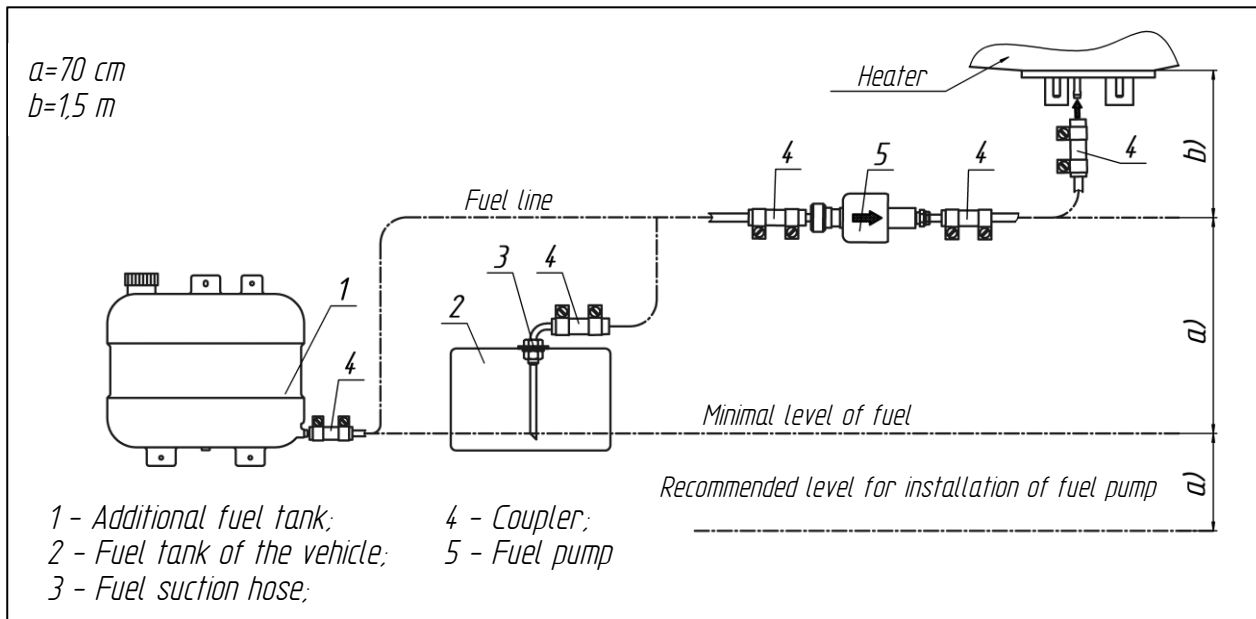


Fig. 19 – Height position of the fuel pump in the fuel system

Attach the fuel pump to the flexible rubber clamp (supplied with the heater), which reduces the transfer of noise to the frame of vehicle or hull of the vessel. (see Fig. 20)

Act as instructed on Fig.14 and Fig.17 to install the fuel supply lines. Use clamps to attach fuel supply lines. Do not tighten the clamps too much trying to avoid leaks because clamps break easily if tightened with too much force.

It is preferable to lay the fuel supply line on a straight line and with a small inclination upwards in the direction of the heater. The fuel supply line should be fastened at equal distances to prevent sagging, prevent effects of vibrations and avoid fractures. Do not allow contact of the fuel pump and the fuel supply line with hot objects. Cut the fuel supply line only using a sharp knife as per Fig.21. At the locations of cuts, there should be no narrowing of the flow cross-section of the fuel line, dents or kinks.

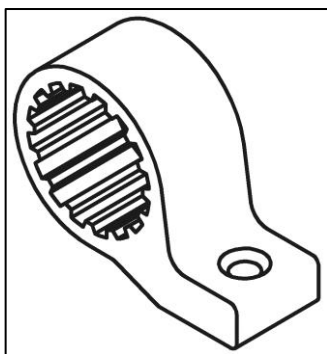


Fig. 20 - Flexible rubber clamp

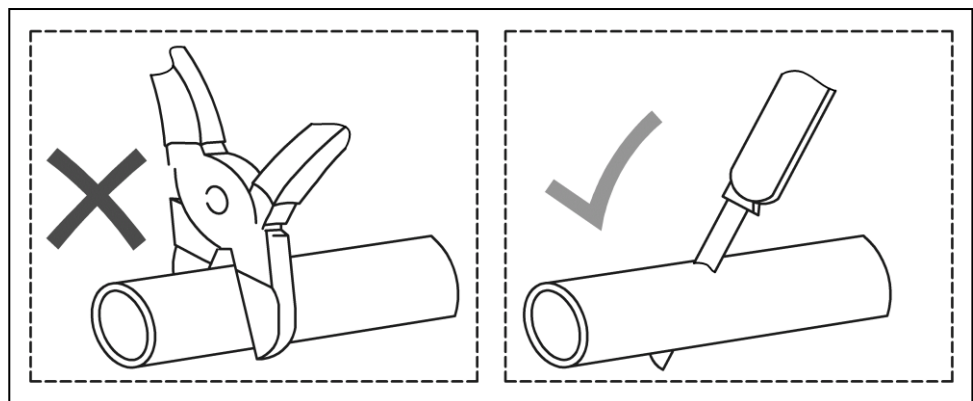


Fig. 21 - Cutting of the line before installation.

3.4.5 Installation of the electrical harness of the fuel pump.



If the length of the wiring harness of the fuel pump needs to be shortened, it is allowed to remove the unnecessary portion from the middle of the harness. The connection point must be insulated.



Never connect the fuel pump to continuous DC power supply. It will burn the coil of the fuel pump.

Installation of the connector of the electrical harness of the fuel pump is shown in Fig.22.

Make sure that the wiring of the fuel pump is installed in desired way before inserting the pins of the wiring in the plastic casing.

Make sure that the pins are inserted all the way to the end and lock securely in the plastic casing. When it's correctly inserted, a small click can be felt. The polarity of the pins does not matter.

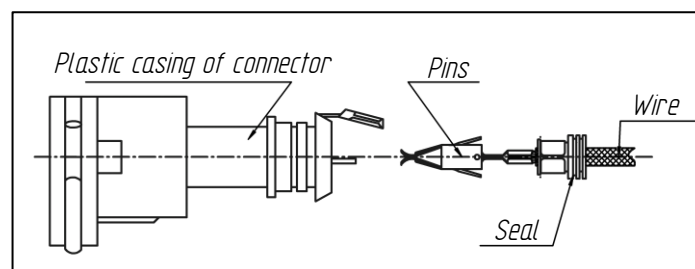


Fig. 22 - Installation of the connector of the electrical harness of the fuel pump

3.5 Installation of wiring of the heater.

Install electric harnesses of the heater according to the diagram of electrical connections of the heater (see Annex.4).

When installing electrical harnesses exclude the possibility of them being heated. Install all the wire harnesses and electrical elements in dry and protected places. No deformation or moving of wires is permissible, when the vehicle or vessel is operated.



IMPORTANT!

Fuses must be removed before installing electrical harnesses.

Battery of the vehicle or an auxiliary battery powers the heater. Control the charge of the battery on a regular basis. It is recommended to disconnect the heater from the battery to avoid its discharge during long dockage or storage of the vessel or vehicle. **Do not disconnect the heater from power before the purge cycle ends.**

Heater must be connected to uninterrupted power supply at all times. Cutting the power to the heater will result in loss of settings (clock, operation mode and settings).

If the heater is connected to an existing electrical installation, the wiring should be in sufficient diameter to prevent voltage drop (main cause of error 15). It is always recommended to connect the heater directly to the battery of the vehicle/vessel or auxiliary battery. It is strongly recommended to use new and provided wiring for installation of the heater.

3.6 Installation of the temperature sensor (optional).

The temperature sensor (Fig.23) measures air temperature in the area of its installation and allows running the heater in a set temperature mode. Install the sensor in a convenient (appropriate) place in the heated room.

The operation of the heater with a temperature sensor is described in the operation manual of the control panel.

The maximum length of the sensor harness is 5 meters. Temperature regulation depends on the location of the sensor.

Follow these recommendations, when installing the temperature sensor:

Install the sensor:

- ✓ in the largest heated cabin;
- ✓ in the middle position of temperature distribution in the cabin;
- ✓ on a vertical internal wall of the cabin, if possible;
- ✓ at a distance from sources of heat.

Do not install the sensor:

- ⊗ close to the deflector, to avoid the effect of the flow of warm air;
- ⊗ near the gangway;
- ⊗ behind cushions or curtains or other accessories;
- ⊗ in a direct sunlight;
- ⊗ close to the ceiling.

When the temperature sensor has been installed, lay the line up to the heater location. Connect the shoe of the temperature sensor to the corresponding connector on the heater.

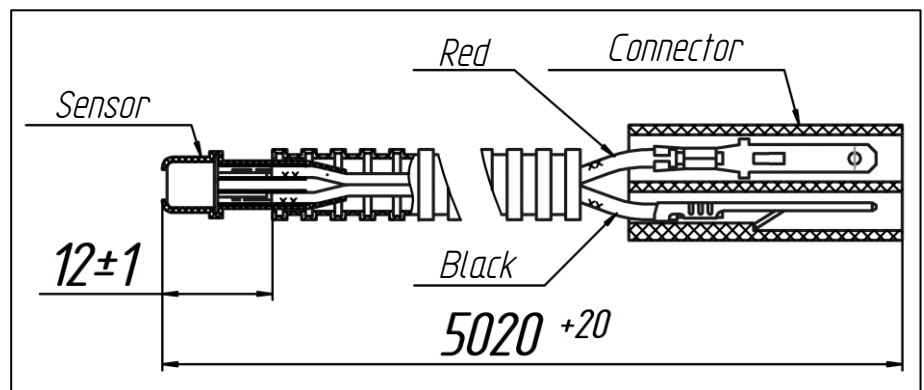


Fig. 23 – Temperature sensor

3.7 Installation of the control panel.

The control panel is intended for control of operation of the heater. Install the panel in a convenient (appropriate) place protected from water. The panel is attached using double-sided adhesive tape or a standard bracket (Fig.24). The wire may be brought out of the panel casing through the back cover or the partition of the inner surface of the panel casing. Before installation degrease the surface, where the panel is to be installed. Remove protective film from adhesive tape and install the panel on the prepared surface.

Never extend the cable of the control panel itself. It's transmitting a digital signal. In the event of a bad connection, this will result in malfunctions. If the provided cable is too short, it is recommended to purchase an extension cable from a local dealer.

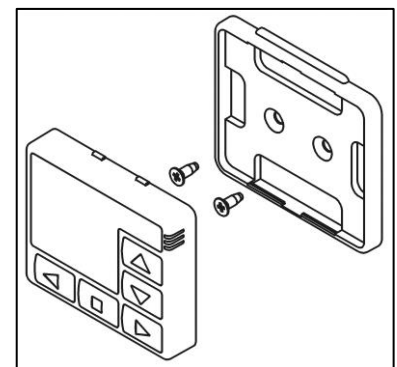


Fig. 24 – Installation of the control panel PU-27 using a mounting bracket.

4 Testing of the heater after installation and first launch

The heater can be put in operation only when the system has been fully installed!

After installation, check:

- tightening of clamps;
- voltage of the battery;
- reliability of attachment of electric contacts of harnesses and assemblies of the heater.

Fill the fuel main line with fuel, preferably using a fuel-priming device, which can be ordered from official dealers. When the fuel system is filled, check that the fuel supply line is sealed.

Start the heater and check its operation in minimum and maximum modes. Check tightness and sealing of all connections of air ducts and fuel supply lines.

Run the heater in maximum mode for about 2 hours.



During the first launch, the exhaust pipe might emit some smoke for a short period of time.

The launch process of the heater starts with under a minute-long power-on-self-test. At that time heater self-checks its components for errors. During this phase all components are powered up once, which results in a single audible pump click, a short fan burst and internal checks of glow plug and sensors. After that it starts a phase of heating the glow plug to remove any fuel vapours remaining from the previous cycle of work, which is up to 120 seconds long, and does not make any sounds. Be patient.

After the purge ends, starts the process of ignition and continuation of the set mode, which means that the fan will slowly start to rotate and fuel pump start to click.



Before starting the desired working mode and power/temperature setting, the heater will power up to 100% to heat up the combustion chamber and to ensure proper burning temperatures.

Depending on ambient temperature and model of the heater, this process can take up to 15 minutes.



Hot air is produced only after heating up the heat exchanger. This process takes up to 3-5 minutes depending on ambient temperature and model of the heater. IT DOES NOT HAPPEN INSTANTLY.

Stop the heater. When the heater is stopped, the fuel supply stops, and the combustion chamber and the heat exchanger are vented to reduce temperature.

After first launch, please test the heater with a running engine of vehicle/vessel to check possible fuel and/or power supply problems.



During the first few hours of operation, heater can emit an unpleasant smell. To get rid of the smell, run the heater for several hours on maximum power. Ensure good ventilation of the place of installation.



The insulation of exhaust pipe has to burn-in. That also causes an unpleasant smell.

4.1 Automatic Control Features

- 1) if for some reason the heater did not start, the start-up process will be automatically repeated. After two failed attempts the heater will be switched off;
- 2) if during the heater's operation burning is interrupted, the heater automatically re-starts. Restarts after consecutive flameouts are performed up to three times;
- 3) in case of overheating of the heater coil (for example, due to blocked intake or output of the heating unit), the heater is automatically switched off;
- 4) if the maximum temperature of the heated air is exceeded (for example, due to closed outlet of the heating unit), the heater is automatically switched off;
- 5) if voltage drops below 20V (10V) or increases to more than 30V (16V), the heater automatically switches off. The numbers in parentheses are for the heaters with the nominal voltage of 12V;
- 6) if the heater switches off due to an emergency situation, a malfunction code appears on the control panel. The malfunction code and the LED indicating the operation mode will be blinking.
- 7) in case one of the temperature sensors is faulty, the heater will not launch and a malfunction code will appear on the control panel.

5 Installation of air ducts.

The air for heating must be taken from clean space protected from rain, splashes, dirt, water and **without exhaust gases**. Never draw air from the engine compartment.

Fresh air from outside or recirculated air from rooms can be taken for heating.

- Intake of fresh air.

The air is taken from outside, heated and supplied to inner rooms. This operation renews air in heated spaces and lowers humidity. Note locations of outlet vents in cabins and make sure that their number is sufficient.



Installing the heater on a maritime transport avoid ingress of overboard or rain water into the inner space of the heater.



Air intake from outside can lead to loss of heating capacity, increase of fuel and electrical power consumption. **For safety reasons it is not recommended**, because of high risk of drawing exhaust gases (yours or other vehicles') in to the living spaces.



Air intake duct should not exceed 1.5 meters from heater to inlet.

- Air intake from inner rooms.

In this case, heated air is taken from inner rooms. The advantage of such option is fast heating due to better use of heat. However, this operation does not lower humidity, and the air in the heated spaces is not renewed.



Use only thermally stable air ducts, designed for operation temperature up to 130°C, to lay channels for heater air!

Heat insulation is necessary to reduce heat losses, when laying air ducts through the rooms or spaces that do not need heating, for example when installing ducts over or nearby batteries.



WARNING!!!

Do not connect air lines to AIR-8D air heaters because it can cause overheating of the heater.

Additional air duct components can be added to the heater for distributing hot air (Fig. 26a/b/c). Each of the components reduces total flow rate of hot air (Fig. 25). In order for you to be sure that the option you have selected for the installation of air ducts, is acceptable and will not result in a massive flow rate reduction of hot air or overheating of the heater you have to consider the distribution of the air with different components.

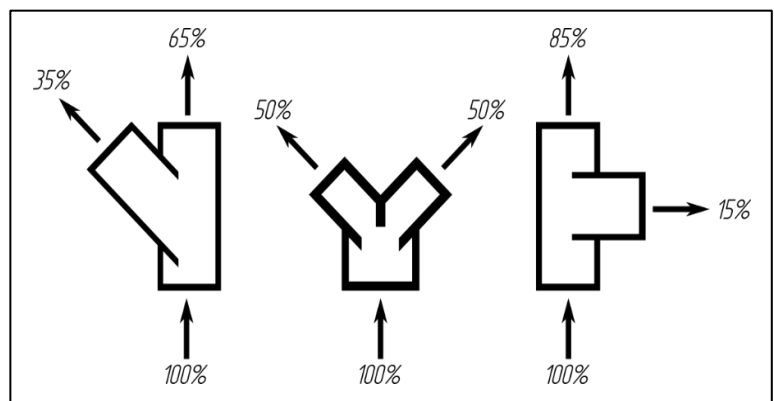


Fig. 25 – Examples of air distribution with different components



Air duct system should be kept as simple as possible. Complicated systems lead to heat loss.

Diameter of air duct depends on the model of the heater. Air duct system always must start with the designated diameter for the type of the heater, after that diameter can be reduced using different adapters (see Fig. 6b/c). Using smaller diameters than designated as a start of the system, can cause heater to overheat. First meter of the air duct must be as straight as possible.

Heater	Size of duct
AIR-2D 12/24V	ø60 mm
AIR-4D 12/24V	ø90 mm
AIR-9D 12/24V	ø100mm

Table 1 – Minimal size of the ducts depending on the model of the heater



First meter of the air duct must be as straight as possible. 90° and other sharp bends are not allowed within first meter from heater outlet.



When using double channel air ducts, one channel should end with a non-closable air outlet.

The heater is supplied with inlet and outlet grilles already installed. In such a case, the heater can be used for heating of the room/cabin, in which it is installed. If several rooms/cabins need to be heated, lay air ducts along the perimeter of the vessel. Replace the inlet and/or outlet grille on the heater to connect the air duct to it (only for AIR-2D and AIR-4D). Use a flat screwdriver to disengage hitches on the heater casing and remove the grille. Install an adapter (only for AIR-4D) and attach the air duct to it with a clamp. Use different shape adapters and connectors for distribution of warm air (it is recommended to use Y-shaped adapters to reduce resistance and increase effectiveness, if possible). Install deflectors on ends of air ducts (Fig.6a for AIR-2D, and Fig.6b for AIR-4D).



When installing an air duct at the air inlet the noise level will rise. It is recommended to install a silencer.

Do not deform channels with heated air. This may add additional resistance to the flow of warm air and reduce efficiency of heating.

Install air ducts without excessive bends or narrowed sections. The cross-section area of the air duct must not be less than the outlet of the heater.

When distributing supply of hot air, one of deflectors **MUST** be of a non-closable type to avoid overheating of the heater.

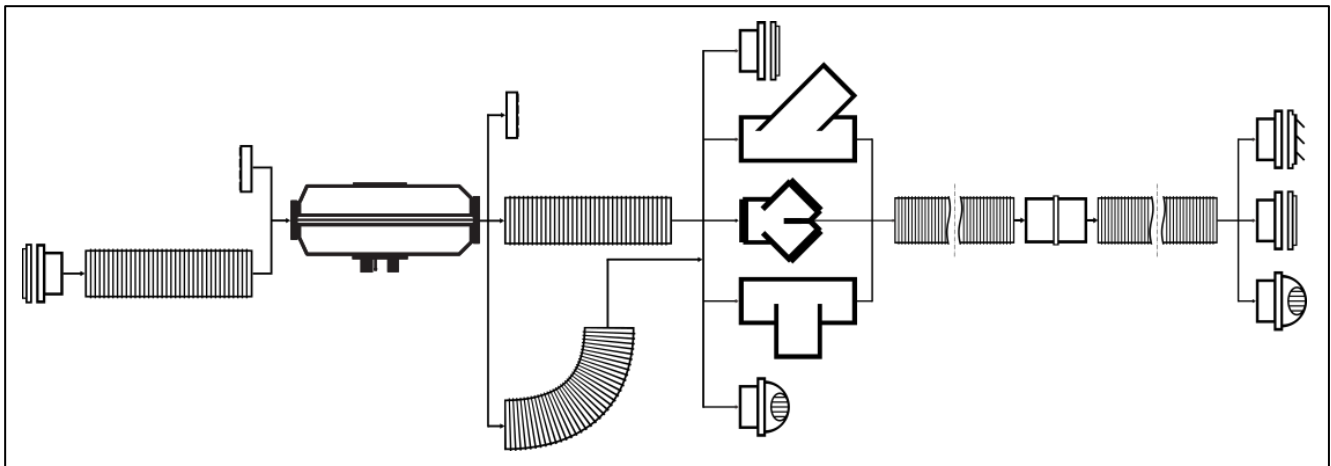


Fig. 26a – Air duct connections for AIR-2D (60mm)

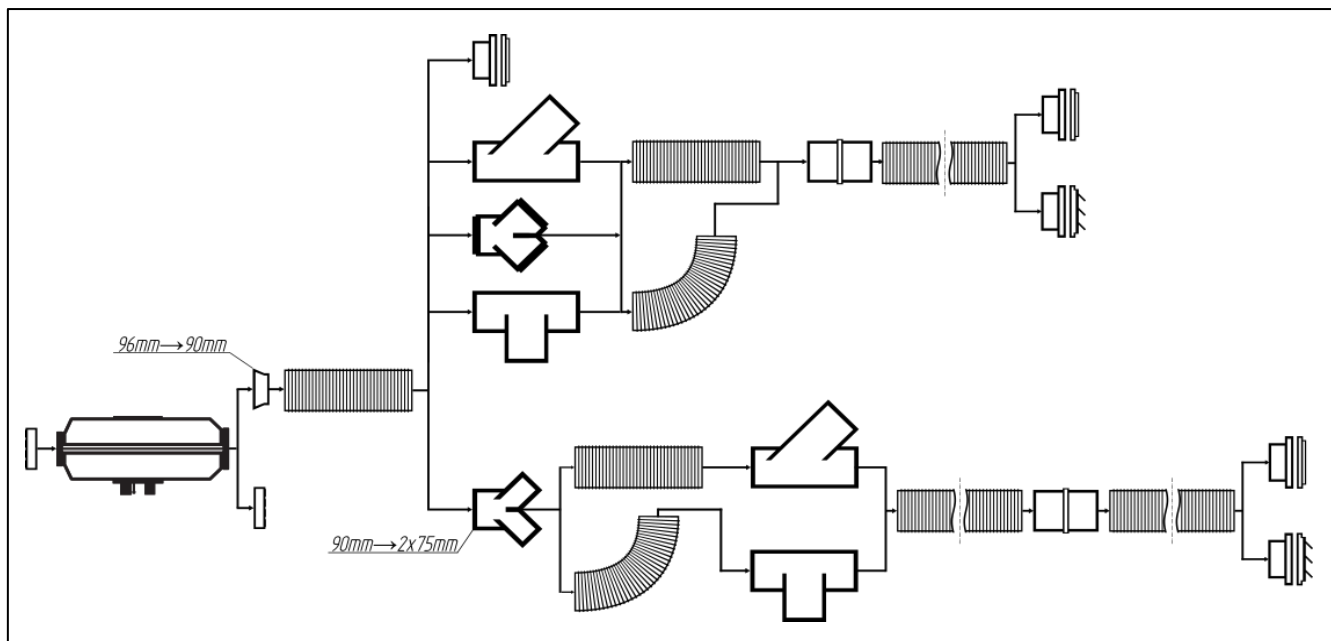


Fig. 26b – Air duct connections for AIR-4D (90mm/75mm)

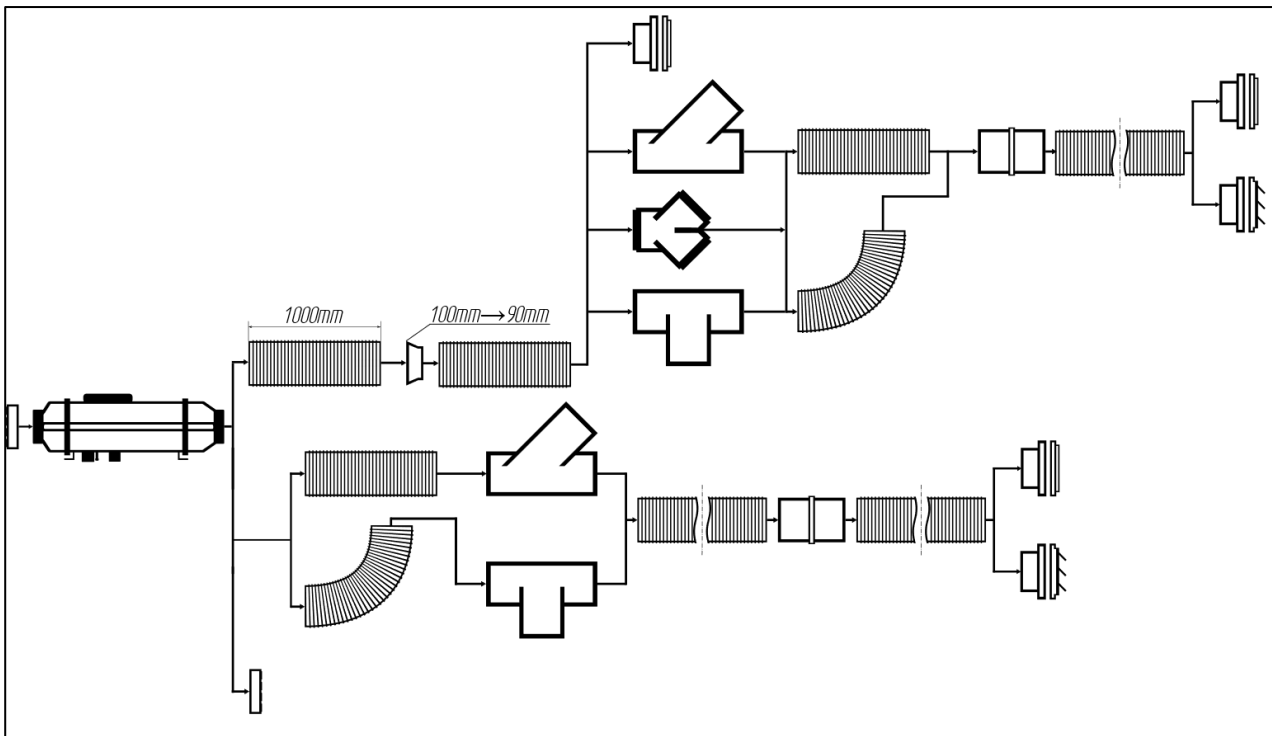


Fig. 26c – Air duct connections for AIR- 9D (100mm/90mm)

6 Recommendations.

If the heater does not start after switching on, make sure there is fuel in the tank, check the charge of the battery, check if connectors are properly connected and if the 25A fuses are good.

If you were unable to find the root cause of the fault, contact your nearest dealer or service centre, or the website www.autoterm.com.

WARNING!



1 When starting the heater for the first time after installation, it is preferable to fill the main fuel line up to the input nozzle of the heater using a priming device. If there is no priming device, start the heater several times until the main fuel line is filled.



2 Important to remember that if the heater has not started after activation, the control unit will restart the heater in automatic mode. If the heater does not start after two attempts, a fault code will be displayed on the control panel. (Look for fault codes table in “Section 7 – Malfunctions” in this manual)



3 The cabin temperature sensor must be disabled (if it is installed), if you need to start the heater at a temperature above 30°C. Operation with a temperature sensor is described in the operation manual.

For the correct operation, the heater needs regular (annual) maintenance. Stop the heater and let all system parts cool down before any works:

- check for corrosion on electrical plugs and contacts (with battery disconnected);
- check sealing of fuel hoses;
- check sealing and corrosion in the system of exhaust gases;
- check whether air intake pipes and air ducts are clean;
- check air ducts for damages;
- run a computer diagnostic of the heater.

To ensure reliable operation of the heater, switch it on once a month for 20 minutes on full power, including the warm seasons of the year, when the heater is out of operation. This action is necessary to remove any viscous film sediments on moving parts of the fuel pump. Failure to do so may lead to premature failure of the heater.

If separate fuel tank is used, fuel in the system has to be changed at least once a season. Before the start of the heating season, check the fuel tank. If the tank stored fuel for a long time (for example from the past heating season), it is necessary to drain it! Rinse the tank with gasoline or kerosene and fill it with fresh diesel fuel. This procedure is designed to remove sediment formed in the fuel during prolonged storage. Failure to follow this procedure can lead to clogging or failure of the fuel pump and increased sooting in the combustion chamber.

In case of a long parking or storing the vessel or vehicle, disconnect the heater from the power source (battery) to prevent it from discharging (current consumption of the heater out of service is $(30 \div 40)$ mA).

7 Malfunctions.

Fault code	PU-5 blinks	Description	Fault Cause	Recommended Solutions
01	1	Overheating of the heat exchanger	The sensor sends a signal to shut down the heater. Heat exchanger temperature in the sensor zone is over 250°C	Check the intake and outlet of the heating unit for unobstructed entry and exit of heated air. Check the integrity of the fan and its performance. Check the temperature sensor and replace it if necessary. Inspect the heat exchanger. Check and remove carbon deposits from the inside of the
02	12	Possible overheating at the intake temperature sensor. Sensor temperature (control unit) is more than 55 degrees.	Control unit is insufficiently cooled down during 5 min. purging before start-up; or overheating of the control unit during operation.	Check the intake and outlet of the heating unit for unobstructed entry and exit of air and re-start the heater to cool it down. Replace the control unit.
05	5	Faulty temperature sensor (AIR-2D) or flame indicator	Short circuit to the casing or open circuit in the wiring of the sensor.	Check sensor, replace if necessary
04 / 06	6	Faulty temperature sensor in the control unit	Temperature sensor out of order (located in the control unit, cannot be replaced)	Replace control unit
07		Overheat sensor - open circuit	Faulty sensor. Oxidation of contacts in the terminal block.	Check overheat sensor circuit for an open. Remove oxidation from the connector contacts.
08				See Fault Code 29.
09	4	Faulty glow plug	Short circuit, open circuit, faulty control unit.	Check glow plug, replace if necessary. Check the control unit, replace if necessary.
10	11	Electric motor of the air blower does not develop the necessary speed.	Increased friction in the bearings or contact between the impeller and fan shroud in the blower. Faulty electric motor.	Check electric motor, if possible correct the fault; replace air blower if necessary
11		Faulty air temperature sensor (intake) only for AIR-8D.	Mechanical fault. Oxidation of contacts in the block.	Check connecting wires.
12	9	Shut down, overvoltage more than	Faulty voltage regulator. Faulty battery.	Check battery terminals and wiring. Check the battery, charge it or replace if necessary.
15		Shut down, low voltage, less than 20V		
13	2	The heater does not start - two automatic start attempts failed.	No fuel in the tank	Fill the fuel tank.
			Fuel grade does not match the operating conditions at low temperatures.	Replace fuel, see Annex 1.
			Insufficient supply of fuel.	Eliminate fuel line leakage or blockage. Check the performance of the fuel pump, replace if necessary
			Clogged exhaust duct or combustion air intake.	Clean air intake or exhaust duct of possible clogging.
			Insufficient pre-heating of the glow plug, faulty control unit.	Check the plug, replace if necessary. Check voltage supplied by control unit, replace if necessary.
			The impeller touches the fan shroud in the blower, and, as a result, flow of air into the combustion chamber is reduced.	Replace blower after determining its malfunction.
			The glow plug housing in CC is clogged. Clogged glow plug screen or it is not installed all the way into housing.	Clean the glow plug hole. Replace the glow plug screen, if needed, and install it in accordance with repair manual

Fault code	PU-5 blinks	Description	Fault Cause	Recommended Solutions
16	10	During the purge time, temperature sensor was not cooled down. Time for ventilation was exceeded.	During 5 min purge before start-up, temperature sensor was not sufficiently cooled.	Check the intake and output of the heater for unobstructed entry and exit of air. Check the integrity of the fan and its operation. Check the sensor, replace if necessary.
17	7	Faulty fuel pump	Short circuit or open circuit in the wiring of the fuel pump	Check the wiring of the fuel pump for short circuit and open circuit. Check the wires to overheat sensor, insulation integrity.
20	8	Heater does not start	Burnt out fuses on the power harness.	Check the fuses and replace if necessary.
			No communication between the controller and the control unit. Controller receives no data from the control unit.	Check the connectors and the green wire in the connecting harness. Remove oxidation from connectors. Check the controller and the connecting harness, replace if necessary. If the controller is operational, replace the control unit.
27	11	Motor does not rotate	Damaged bearing or rotor, foreign objects, etc.	Check connectors and wiring leading to the electric motor board and the control unit. Eliminate the fault, if possible.
28		Motor rotates. Speed is not regulated.	Faulty electric motor control board or heater CU.	Replace air blower.
08 / 29	3	Flame failure during operation of the heater.	Insufficient fuel supply. Faulty fuel pump. Faulty flame indicator.	Check for leaks or clogging of fuel lines, tighten the clamps on the fuel lines. Check combustion air intake and exhaust pipe. Check the amount of fuel supplied by the fuel pump, and replace it if necessary. If the heater starts, check flame indicator and replace it if needed.
30		Heater does not start	No communication between the controller and the control unit. Control unit receives no data from the controller.	Check connectors and white wire in the connecting harness. Remove oxidation of connectors. Check controller and connecting harness, replace if necessary. If controller is operational, replace control unit.
31	14	Overheating of hot air outlet temperature sensor. <i>Only for AIR-8D.</i>	Hot air temperature sensor gives a signal to turn off the heater.	Check the temperature sensor <i>Only for AIR-8D</i>
32	17	Faulty temperature sensor at air intake.	Faulty temperature sensor at air intake.	Check connecting wires. Check sensor. <i>Only for AIR-8D</i>
33	16	Heater control is blocked	Error "Overheating" repeated three times.	See instructions for unblocking the heater. <i>Only for AIR-8D</i>
34	19	Wrong component assembly	One of the temperature sensors (intake, output or overheating) is installed in wrong location and gives wrong signal.	Check location of temperature sensors. Check sensors. <i>Only for AIR-8D</i>
35	13	Flame failure	Supply voltage drop.	Check the battery, wiring. (Voltage drop may occur due to prolonged use of electric starter) <i>Only for AIR-8D</i>
36	20	Flame indicator temperature above normal	Faulty flame indicator. Malfunction of the stabilizer in combustion chamber.	Check flame indicator. Inspect combustion chamber. <i>Only for AIR-8D</i>
78	3	Flame failure during operation.	Air bubble in fuel system. Faulty fuel pump. Faulty flame indicator.	Check fuel lines for leaks or clogging. Tighten fuel line hose clamps. Check combustion air intake and exhaust duct.

8 Warranty Terms

The warranty terms of exploitation of heater outflows under reaching one of the following terms:

- the terms of exploitation attained 24 months from the date of purchase;
- the warranty resource to all air heaters - 2000 working hours;
- the warranty resource to engine pre-heaters - 1000 working hours.

The warranty does not apply to defects resulting from:

- **improper installation, which is not in accordance with valid, supplied installation instructions or approved original equipment manufacturer (OEM) applications.**
- force majeure: lightning strike, fire, flood, voltage fluctuations, accident;
- transport damages;
- exploitation, storage and transporting rules have not been met;
- repair or adjusting, if they are conducted by the organizations, not authorized by AUTOTERM on installation of the heater and warranty repairing;
- independent repair of heater or use of spare parts not approved by original manufacturer;
- use of wrong voltage;
- Failure of the heater due to combustion chamber impurity.

While warranty is provided to the “original end-user”, it is to be administered and serviced through an authorized AUTOTERM dealer in accordance with the heaters warranty terms. All AUTOTERM certified services are listed on www.autoterm.com/warranty website.

Normal wear of service parts: (filters, gaskets, glow plug screens and fuses are not covered by warranty).

For full warranty terms visit www.autoterm.com/warranty

Annex 1: Basic parameters & specifications of heaters

1. Basic parameters of the heater AIR-2D

Characteristics	Models	
	AIR 2D 12V	AIR 2D 24V
Rated voltage	12V	24V
Fuel	diesel fuel EN590, depending on the ambient temperature	
Heating output	0.8 – 2 kW	
Hot air flow	34 – 86 m ³ /h	
Fuel consumption	0.10 – 0.24 l/h	
Power consumption	10 – 29 W	
Working/storage temperature	-45°C to +55°C	
Working altitude	up to 2500 m	
CO ₂ in exhaust gases	< 12%	
Start-up and Shutdown	manual	
Heater dimensions	310 x 119 x 145 mm	
Weight of the heater	2.9 kg	

2. Basic parameters of the heater AIR-4D

Characteristics	Models	
	AIR 4D 12V	AIR 4D 24V
Rated voltage	12V	24V
Fuel	diesel fuel EN590, depending on the ambient temperature	
Heating output	1 - 4 kW	
Hot air flow	70 - 168 m ³ /h	
Fuel consumption	0.12 - 0.51 l/h	
Power consumption	10 - 57 W	10 – 56 W
Working/storage temperature	-45°C to +55°C	
Working altitude	up to 2500 m	
CO ₂ in exhaust gases	< 12%	
Start-up and Shutdown	manual	
Heater dimensions	402 x 157 x 188 mm	
Weight of the heater	5.4 kg	

3. Basic parameters of the heater AIR-8D

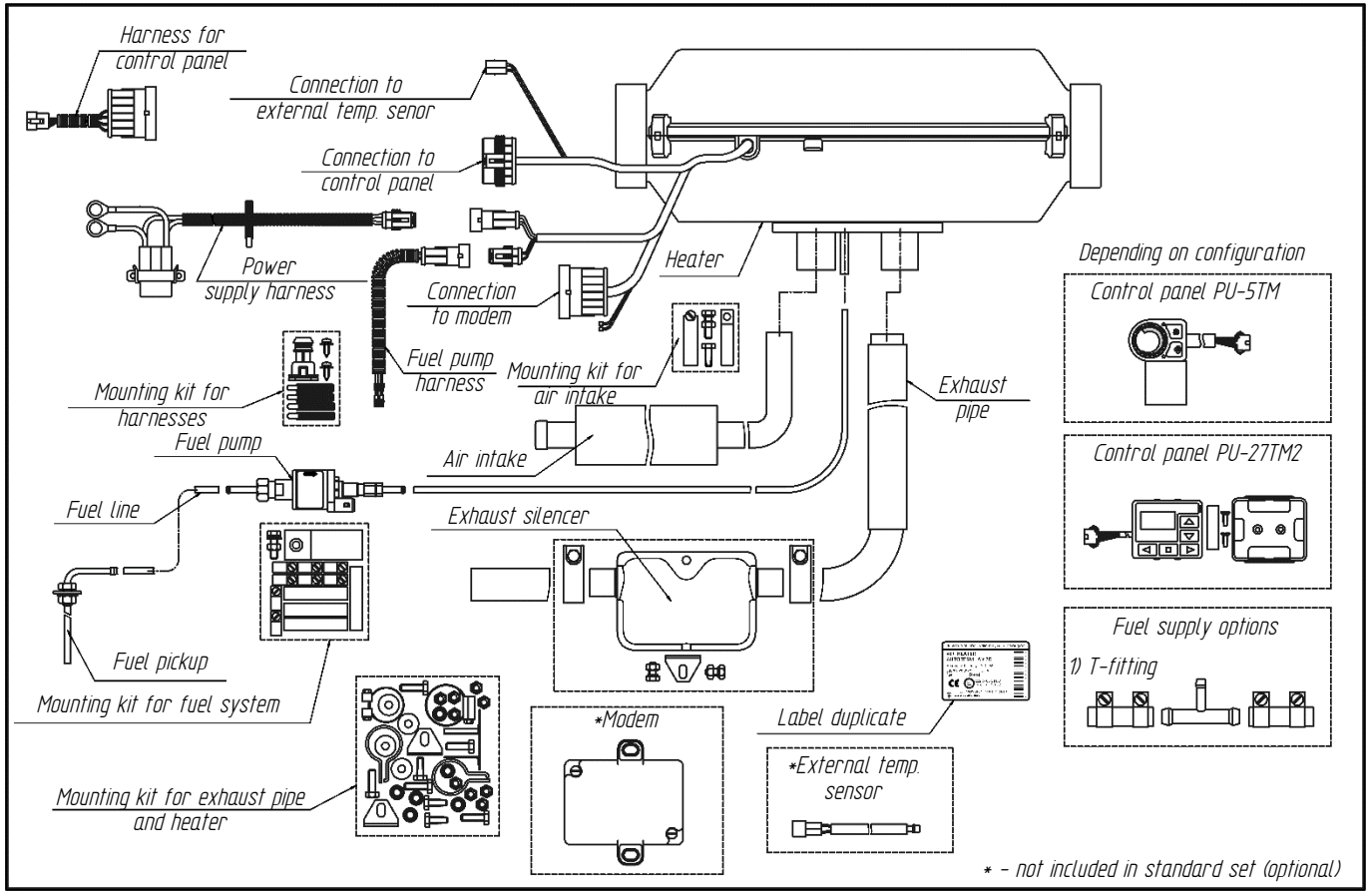
Characteristics	Models	
	AIR 8D 12V	AIR 8D 24V
Rated voltage	12V	24V
Fuel	diesel fuel EN590, depending on the ambient temperature	
Heating output	3.2 – 6 kW	3.2 – 7.5 kW
Hot air flow	70 – 336 m ³ /h	
Fuel consumption	0.42 – 0.76 l/h	0.42 – 0.90 l/h
Power consumption	8 – 75 W	9 – 90 W
Working/storage temperature	-45°C to +55°C	
Working altitude	up to 1500 m	
CO ₂ in exhaust gases	< 12%	
Start-up and Shutdown	manual	
Heater dimensions	550 x 208 x 295 mm	
Weight of the heater	11.8 kg	

4. Basic parameters of the heater AIR-9D

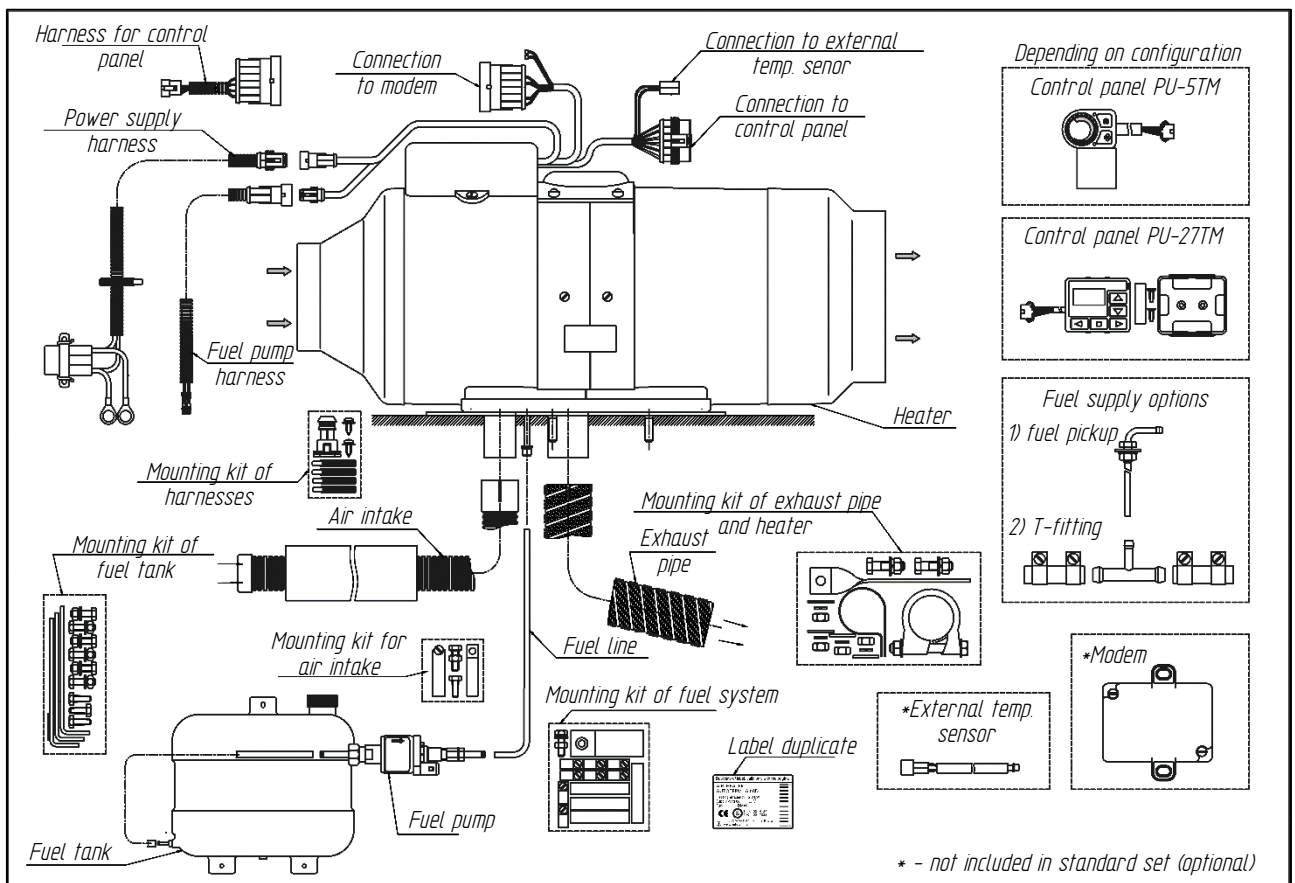
Characteristics	Models	
	AIR 9D 12V	AIR 9D 24V
Rated voltage	12V	24V
Fuel	diesel fuel EN590, depending on the ambient temperature	
Heating output	3.2 – 8 kW	
Hot air flow	70 – 413 m ³ /h	
Fuel consumption	0.42 – 1.0 l/h	
Power consumption	12 – 290 W	12 – 210 W
Working/storage temperature	-45°C to +55°C	
Working altitude	up to 1500 m	
CO ₂ in exhaust gases	< 12%	
Start-up and Shutdown	manual	
Heater dimensions	650 x 212 x 281 mm	
Weight of the heater	12.8 kg	

Annex 2: Connection diagrams of heaters

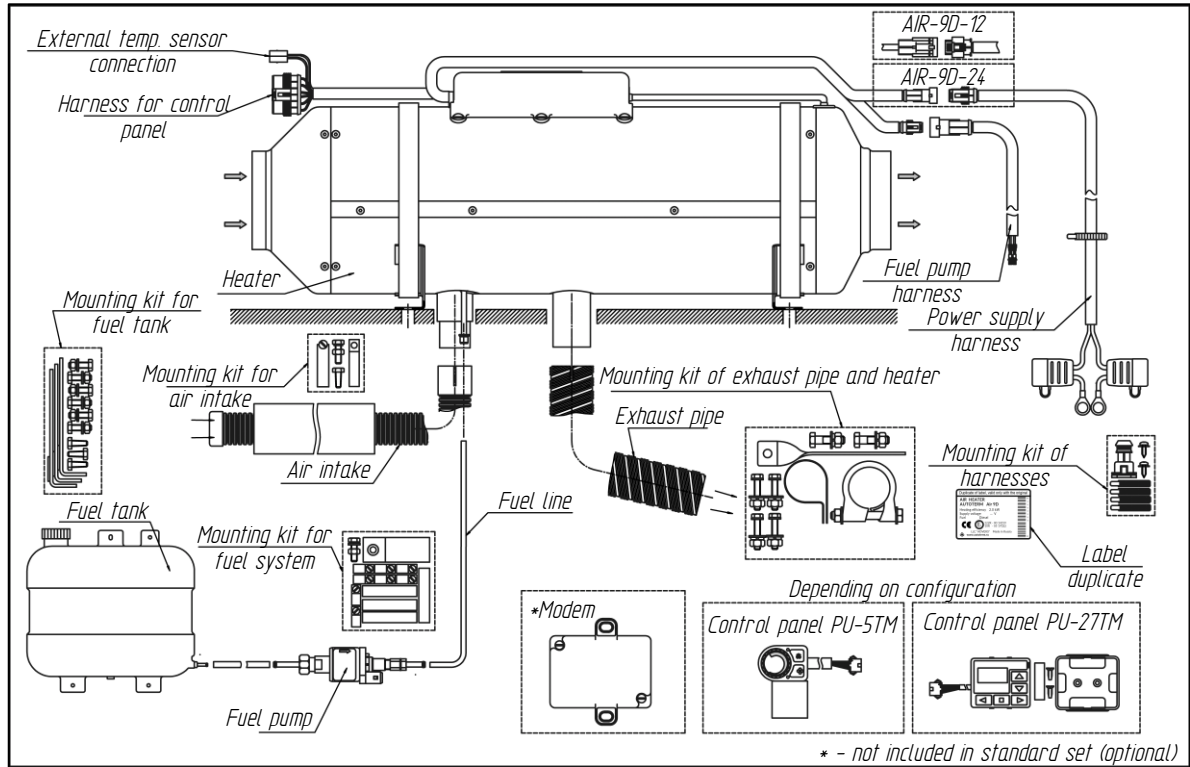
1. Connection diagram of the heater AIR-2D and AIR-4D



2. Connection diagram of the heater AIR-8D

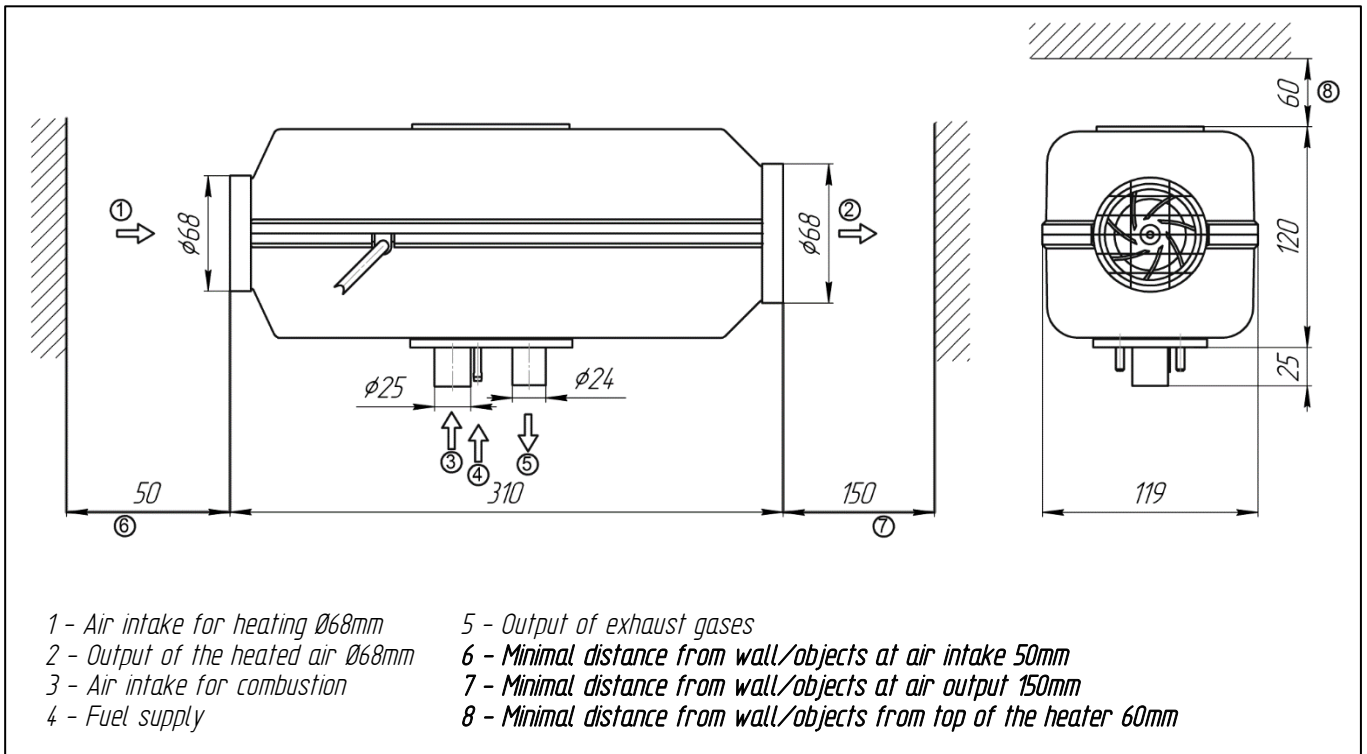


3. Connection diagram of the heater AIR-9D

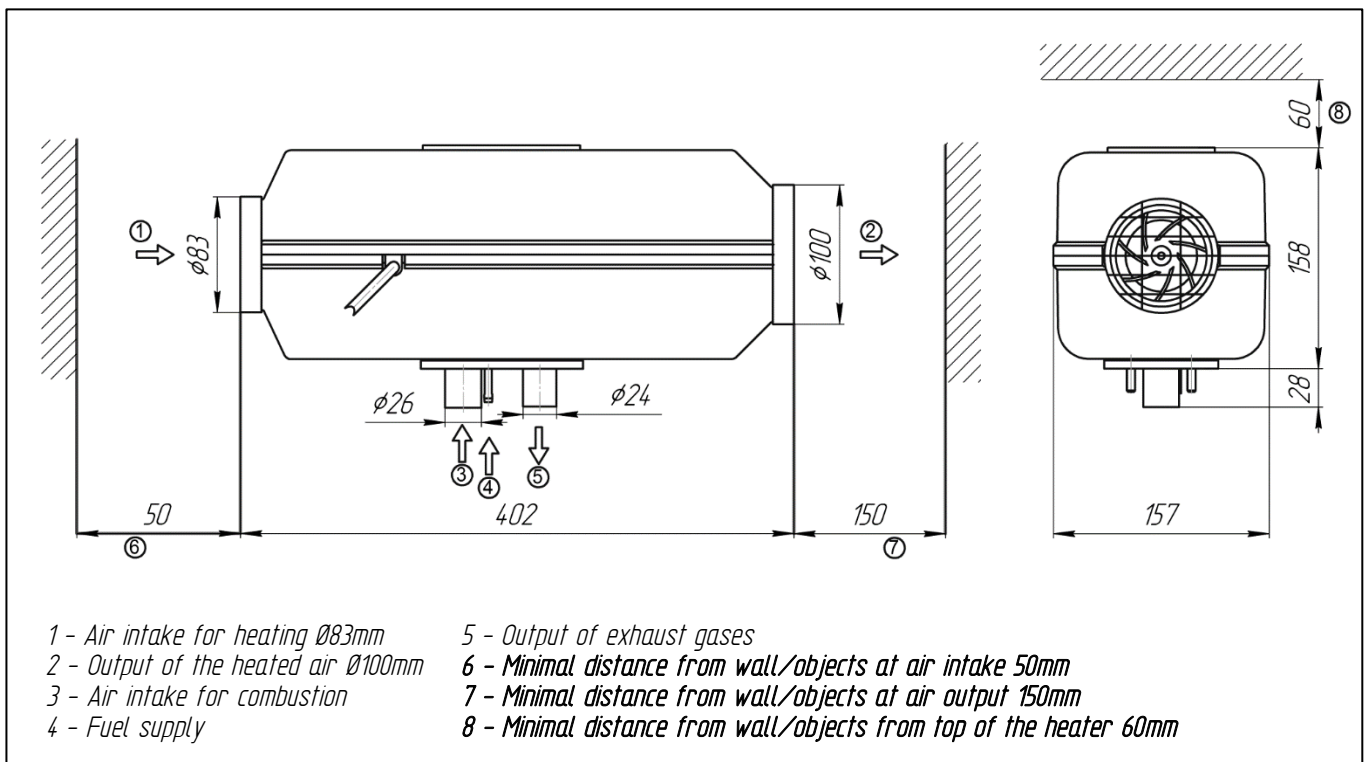


Annex 3: Size and dimensions of heaters

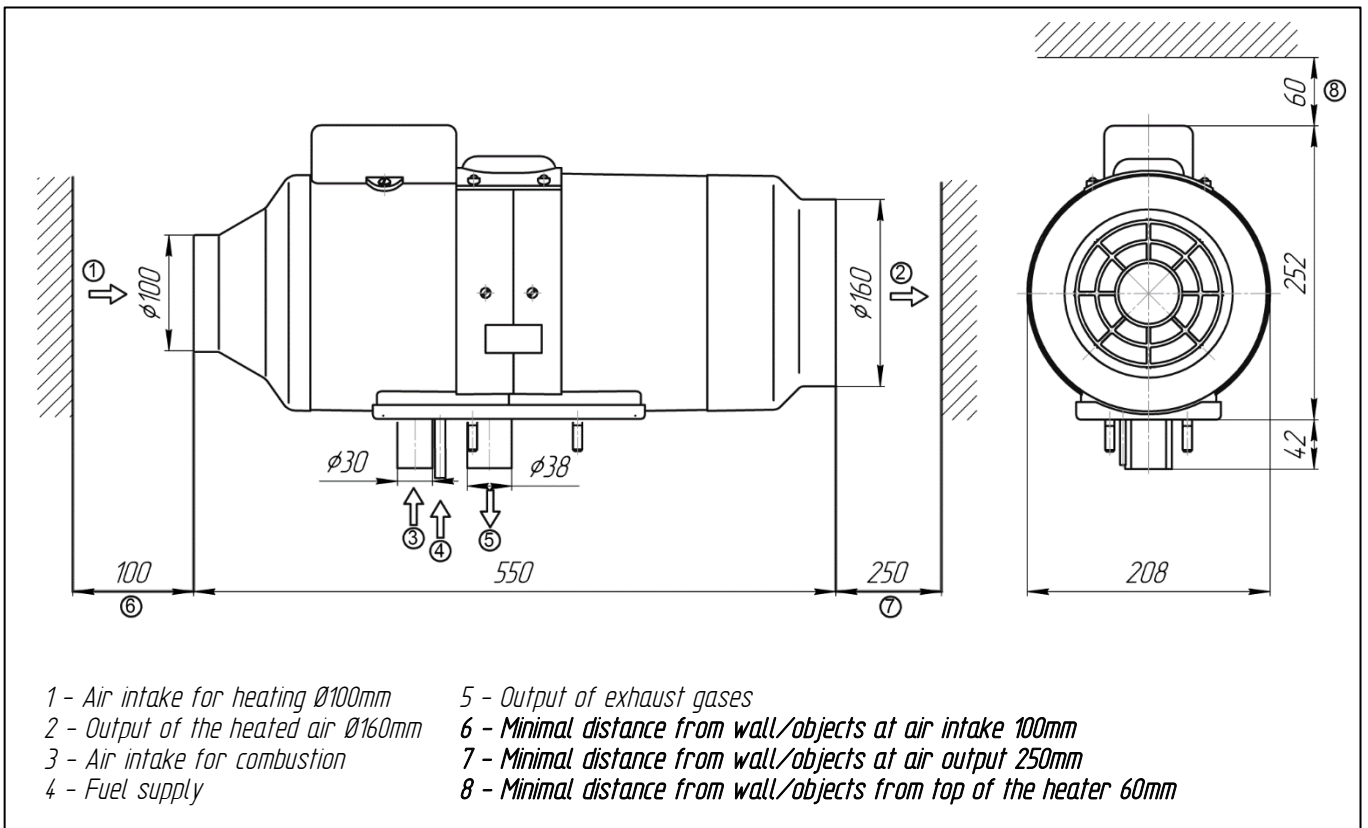
1. Size and dimensions of the heater AIR-2D



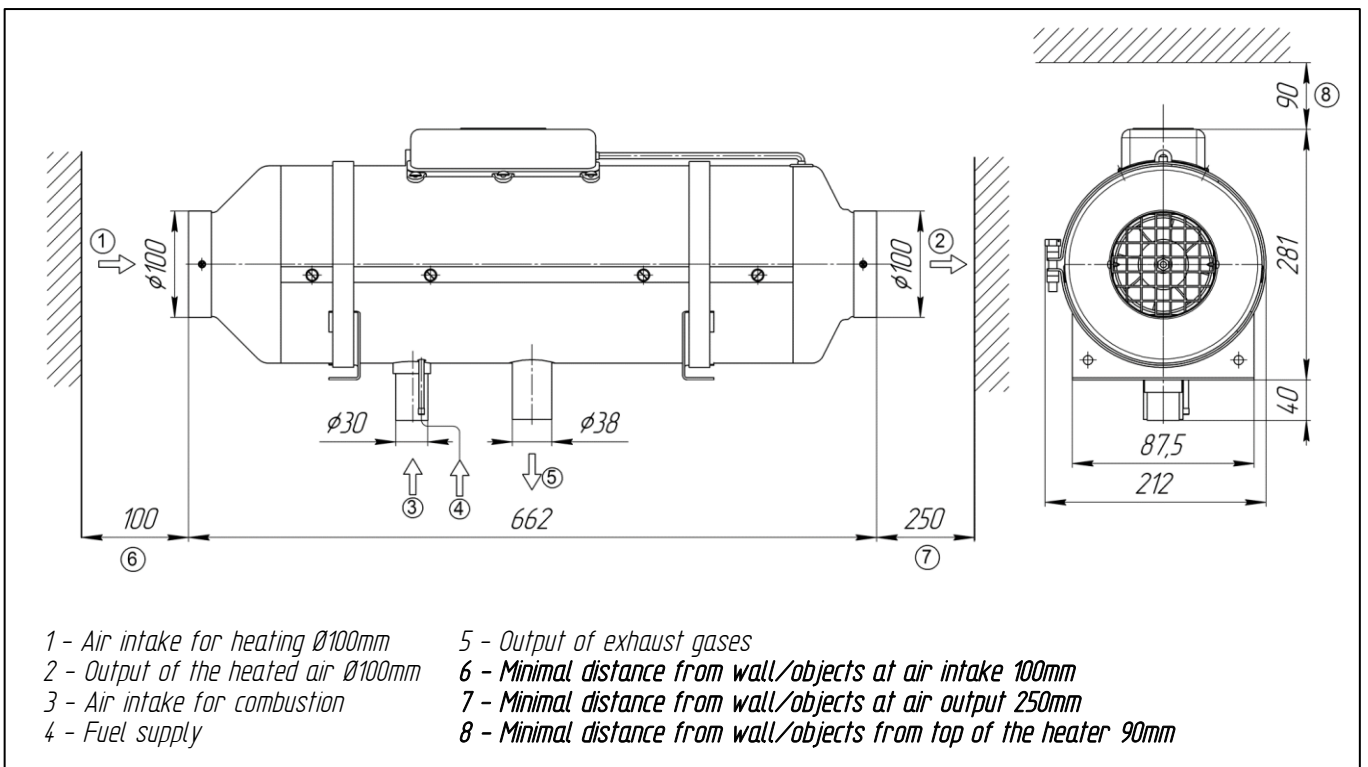
2. Size and dimensions of the heater AIR-4D



3. Size and dimensions of the heater AIR-8D



4. Size and dimensions of the heater AIR-9D



Annex 4: Electrical wiring diagrams of heaters

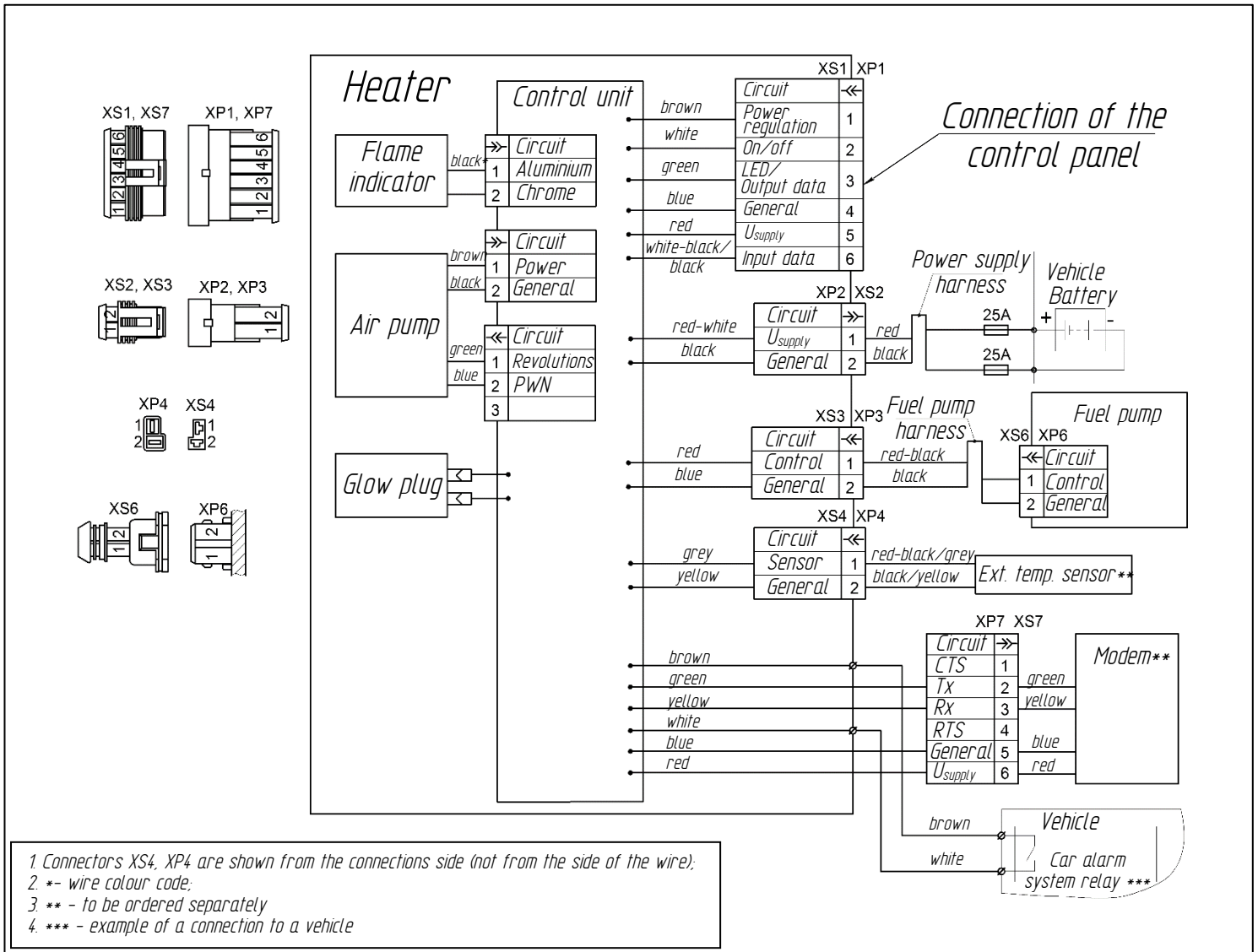
Heater can also be started with vehicle alarm wires in two ways:

- If brown and white wires are connected to an impulse relay (with an impulse between 1-3 seconds), heater will work on previously set work mode for two hours.
- When brown and white wire is connected continuously (for example, using a rocker switch) heater will work on previously set work mode as long as these wires are connected (i.e. rocker switch is on).

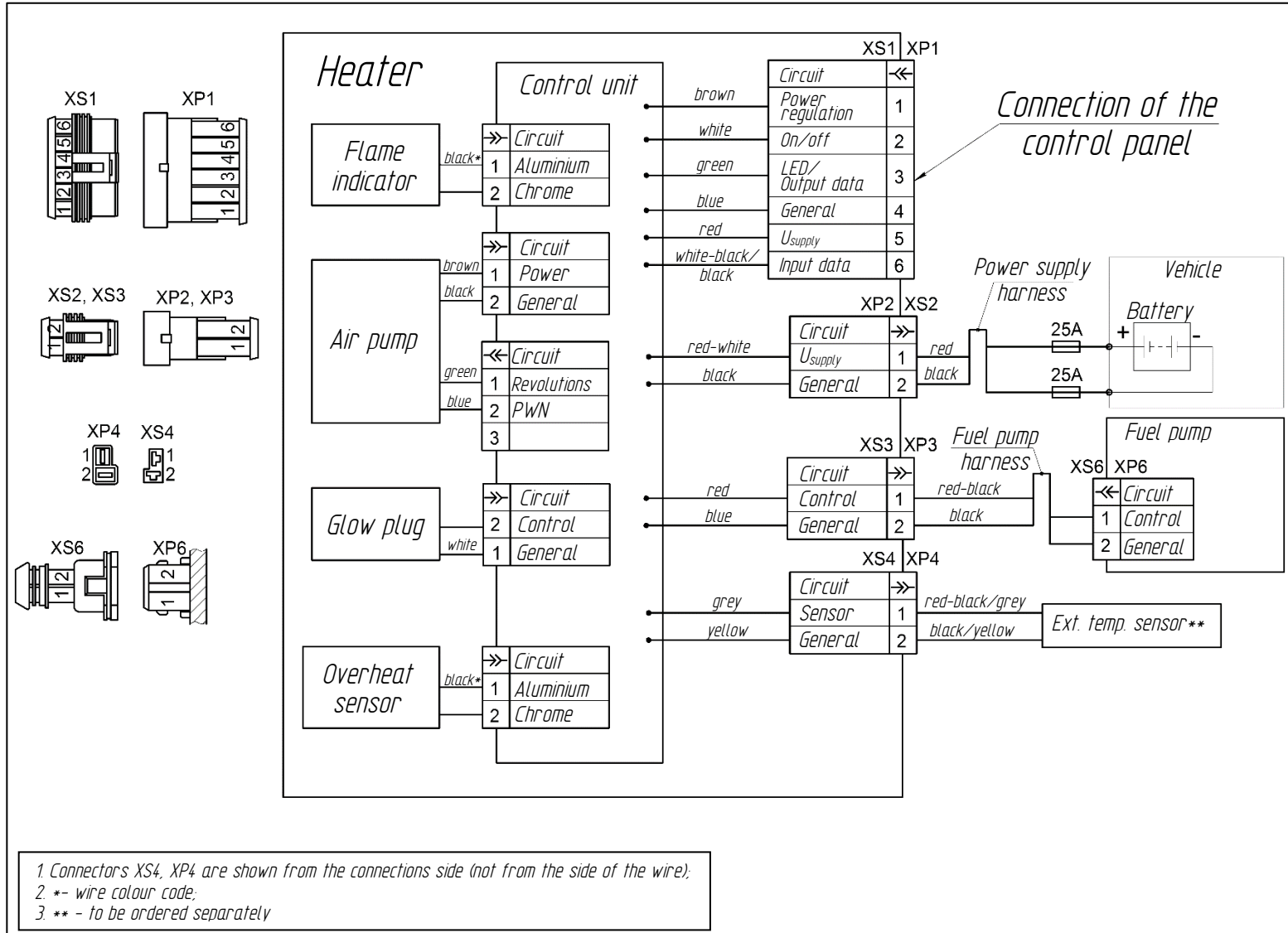


For heaters manufactured from November 2019, when connected with impulse or continuously, heater will work on maximum power setting and only for 2 hours.

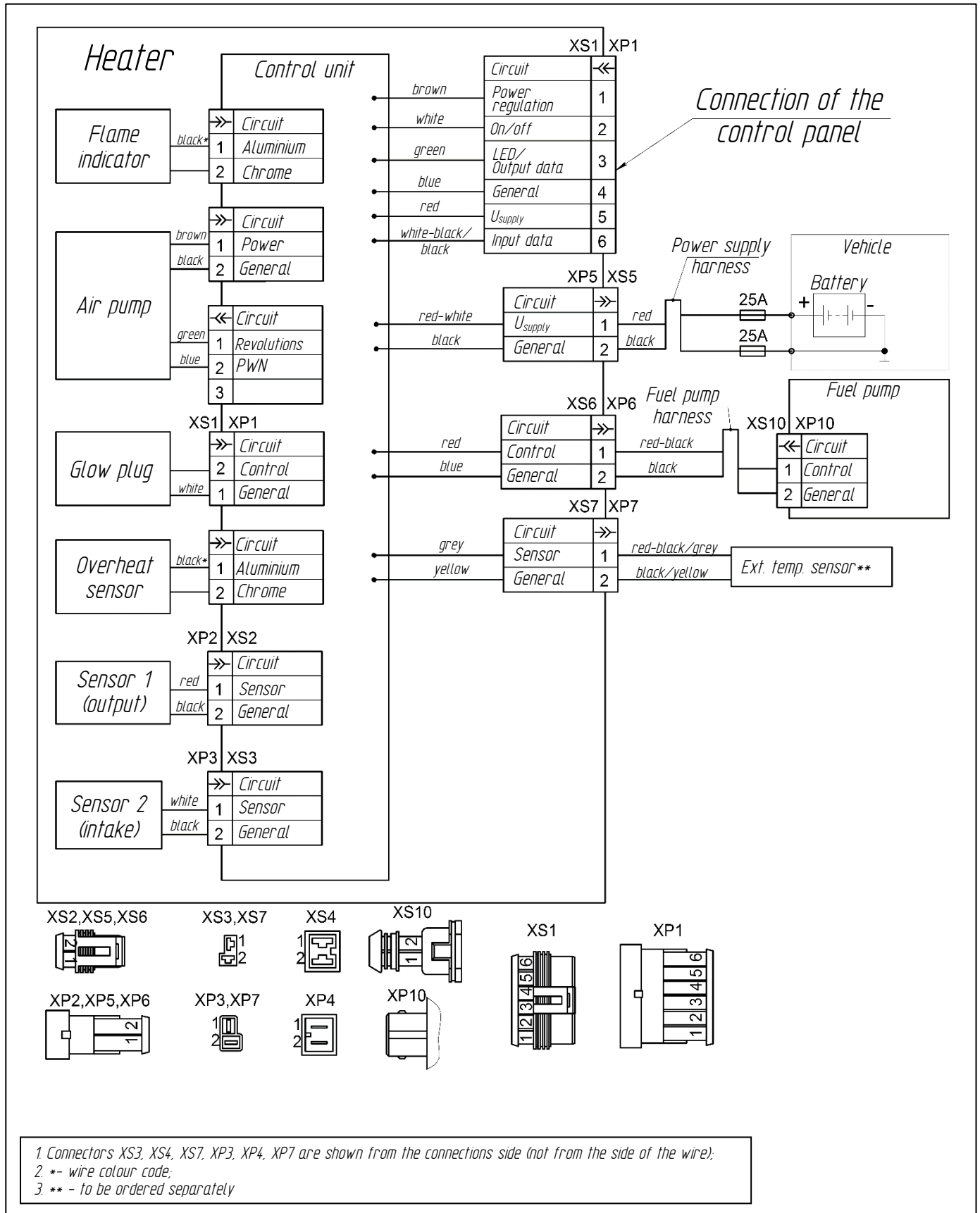
1. Electrical wiring diagram for the heater AIR-2D



2. Electrical wiring diagram for the heater AIR-4D



3. Electrical wiring diagram for the heater AIR-8D



4. Electrical wiring diagram for the heater AIR-9D

