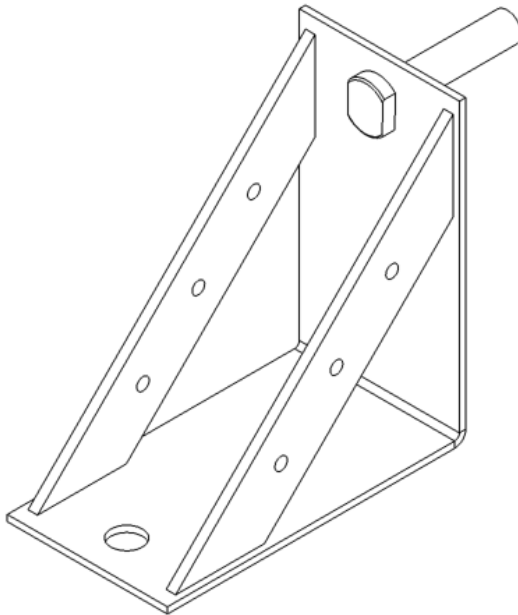


# PLATÅKONSOL

## 9-741-02001/-002



## BRUKSANVISNING

## Innehållsförteckning

Allmänt .....	3
Säkerhetsföreskrifter .....	3
Kontroll av produkter före användning .....	3
Använd alltid personlig fallskyddsutrustning .....	3
Inspektion efter olycka .....	3
Kom ihåg .....	4
Tekniska data .....	5
Dimensioner och vikt .....	5
Konstruktion och funktion .....	6
Montagealternativ: .....	6
Alternativ 1 .....	6
Alternativ 2 .....	7
Alternativ 3 .....	7
Installation .....	8
Förberedelser .....	8
Installation .....	8
Demontering .....	12
Underhåll .....	12
Säkerhetskontroll .....	12
Identifiering .....	124
Skrotning/Förvaring .....	14

## Allmänt

Platåkonsolen används som stöd för en arbetsplattform bestående av plank. Primärplank förankras i platåkonsolerna och på dessa spikas/skruvas sedan gångplank för att skapa en plattform.

Arbetsplattformen är snabb och enkel att montera och minskar risken för fall i hisschakt.

## Säkerhetsföreskrifter

### **Kontroll av produkter före användning**

Kontrollera alltid platåkonsolerna före installation.

Använd aldrig skadat eller rostangripet material – detta kan inverka på säkerheten.

### **Använd alltid personlig fallskyddsutrustning**

Personligt fallskydd måste alltid användas vid montering/demontering av platåkonsoler när risk för fall föreligger.

### **Inspektion efter olycka**

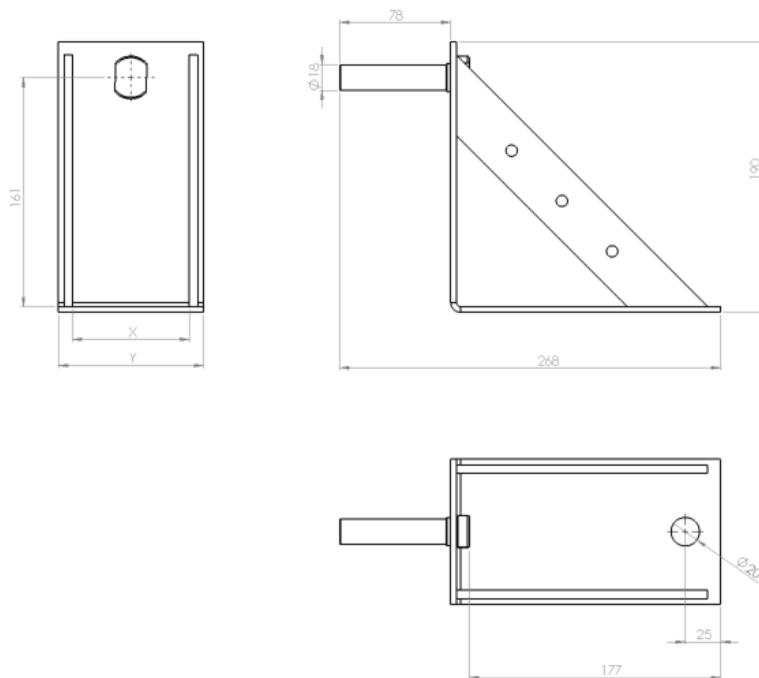
Om en platåkonsol blivit utsatt för olycka eller överlast måste denna kontrolleras av kompetent personal.

**Kom ihåg**

- Planera fallskydd på ett tidigt stadium.
- Tillse säkert tillträde till montageplatsen/arbetsplatsen.
- Använd endast säkerhetskontrollerade produkter.
- Spärra av runt och nedanför montageplatsen för att undvika att obehöriga skadas om exempelvis material eller verktyg tappas.
- Använd rätt verktyg för det aktuella arbetet.
- Håll ordning på montageplatsen.
- Fallolyckor sker ofta även från låga höjder.

# Tekniska data

## Dimensioner och vikt



Figur 1. Dimensioner.

Art. Nr.	Vikt [kg]	X [mm]	Y [mm]
974102001	1,5	55	75
974102002	1,9	82	102

Ytbehandling: varmförzinkning

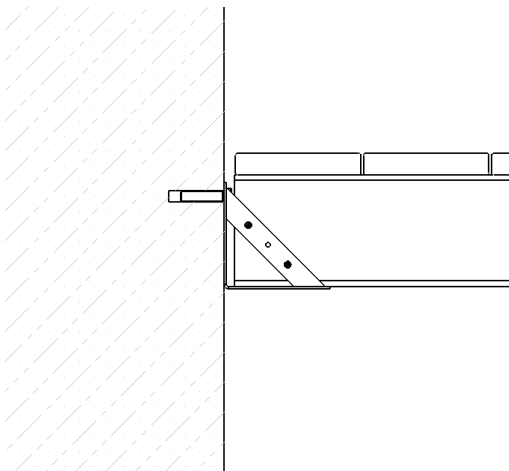
## Konstruktion och funktion

Platåkonsolen är konstruerad för maxlaster enligt tabell nedan:

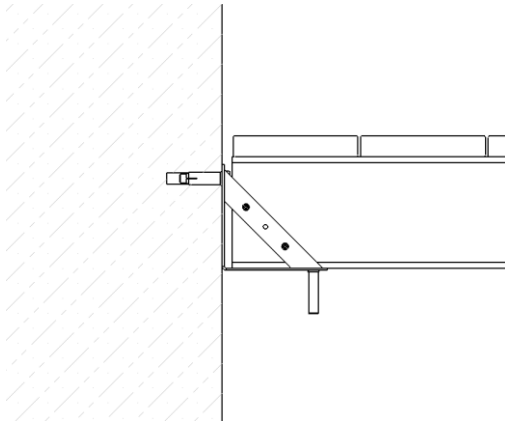
Material	Maximal tillåten last	Kommentar
Lättbetong	200 kg/konsol	Om stödplåt monteras under platåkonsolens tapp kan större last tillåtas.
Betong	850 kg/konsol	Maximal belastning får inte anbringas innan betongen uppnått maximal hållfasthet.

### Montagealternativ:

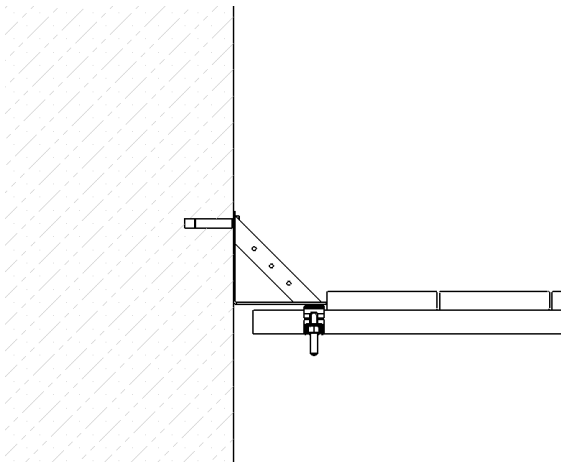
#### Alternativ 1



Figur 2. Fixering med platåkonsolens tapp i borrarat håll.

**Alternativ 2**

*Figur 3. Fixering med skruv och expander.*

**Alternativ 3**

*Figur 4. Skapande av plattform med ställningsrör, kopplingar och plank.*

# Installation

## Förberedelser

- Läs hela monteringsanvisningen innan montage påbörjas.
- Ta hänsyn till exempelvis geidrar och kablage i hisschaktet.
- Kontrollera virket innan montage.
- Tillsäkra att det finns bra tillträde till arbetsplatsen.

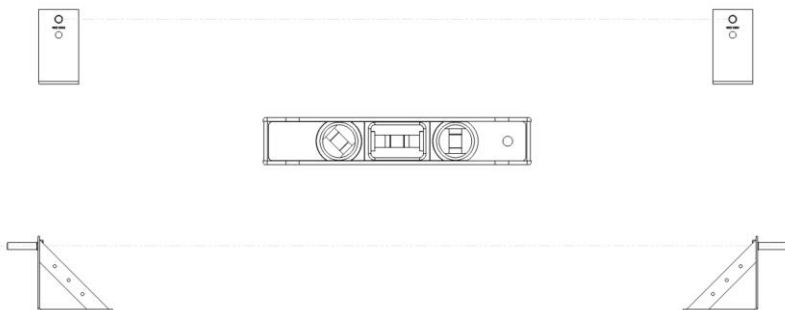
## Installation

Det är viktigt att infästningshålen placeras i våg för att få en stabil arbetsplattform.

### NOTERA

Avståndet mellan centrum på infästningshålet och färdig golvyta beror på primärplankens dimension och på ställningsplankens tjocklek.

C/C-måttet i sidled är beroende av lasten, virkesdimensionerna och betongtypen. Detta måste noggrant beaktas så att inte platåkonsolens tillåtna maxlast överskrids.



Figur 5. Platåkonsoler avvägs.



1. Välj en av tre monteremetoder nedan.

**Alt 1: Fixering med platåkonsolens tapp i borrarat hål (Figur. 2)**

Borra ett 20 mm diameter, rakt och med minst 85 mm djup. Rengör hålet från borrhåll efteråt så att konsolen kan läggas dikt an mot väggen. Installera platåkonsolen genom att forsa in tappen helt i det borrarade hålet.

**Alt 2: Fixering med skruv och expander (Figur. 3)**

Borra ett hål för expandern enligt tillverkarens anvisningar. Kontrollera att platåkonsolen ligger dikt an mot väggen efter färdigt montage.

**Alt 3: Skapande av plattform med ställningsrör, kopplingar och plank (Figur. 4)**

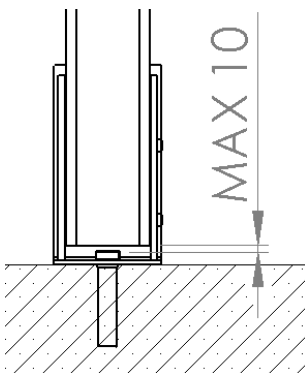
Installera platåkonsolen enligt beskrivning i alternativ 1. Det är ofta fördelaktigt att förmontera kopplingen på platåkonsolen innan ställningsrören och virket monteras.

2. När platåkonsolerna monterats och det säkerställts att de ligger dikt an mot väggen, mät det invändiga avståndet mellan två konsoler.



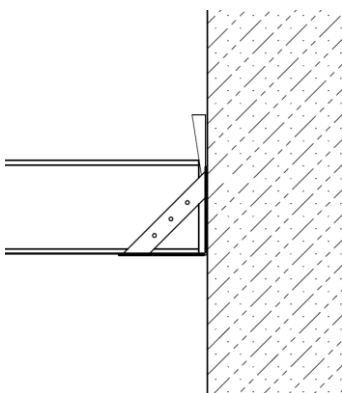
*Figur 6. Mått för primärplank.*

3. Kapa primärplanken. Observera att primärplanken måste ha en viss minimilängd för att få tillräcklig anliggning i platåkonsolen, (figur 7). Det uppmätta måttet minus 20mm är kravet för detta totalmått.



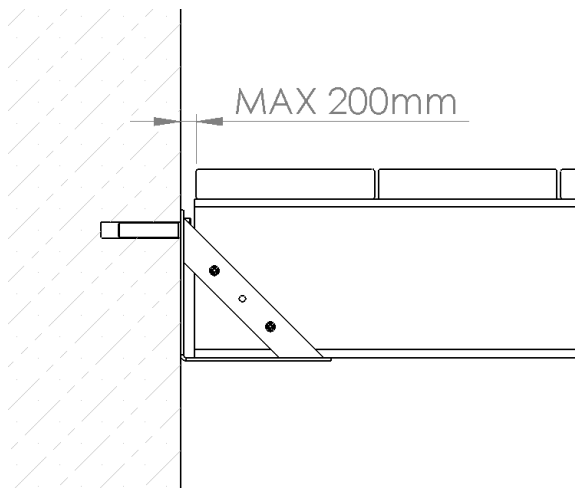
Figur 7. Minsta längd för primärplank.

4. Positionera primärplanken i platåkonsolerna. Det är återigen viktigt att tillse att platåkonsolerna ligger dikt an mot väggen. Ett sätt att eliminera glapp är att placera en kil mellan primärplankets ändtyor och platåkonsolerna. Om primärplanken är högre än 145mm är det ofta svårt att nå ner till platåkonsolen med kilen. Då rekommenderas att fasa ändtyorna på primärplanken för att skapa mer plats för kilen. Observera att primärplanken inte får kortas.
5. Skruva fast primärplanken med platåkonsolen genom att använda hålen i platåkonsolens diagonalstötta. Detta gör att plattformen även blir stabil i sidled.

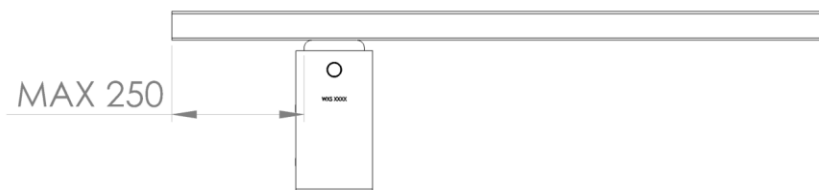


Figur 8. Säkra primärplanken med kilar och skruvar.

6. Montera ställningsplank på primärplanken för att skapa en golvyta. Tänk på att hålla öppningar mot väggarna så små som möjligt och absolut som mest 200mm, (figur 9). Minimera golvplankens fria överhäng för att eliminera tippningsrisk, (figur 10). Spika fast ställningsplanken på primärplanken, tillse att golvytan blir så slät som möjligt för att ingen snubblingsrisk ska föreligga.



Figur 9. Maximalt tillåten öppning mot vägg.



Figur 10. Maximalt rekommenderat fritt överhäng för ställningsplanken.

## Demontering

Vid demontering ska arbetsmomenten göras i motsatt ordning.

## Underhåll

Rengör platåkonsolerna efter användning för att säkerställa funktionen nästa gång de används.

### Säkerhetskontroll

Säkerhetskontroll ska utföras före användning och utföres lämpligast direkt efter demontering.

Säkerhetskontroll ska utföras av tränad personal.

Kontrollera skicket med avseende på korrosion, svetsfogar samt sprickor och deformationer.

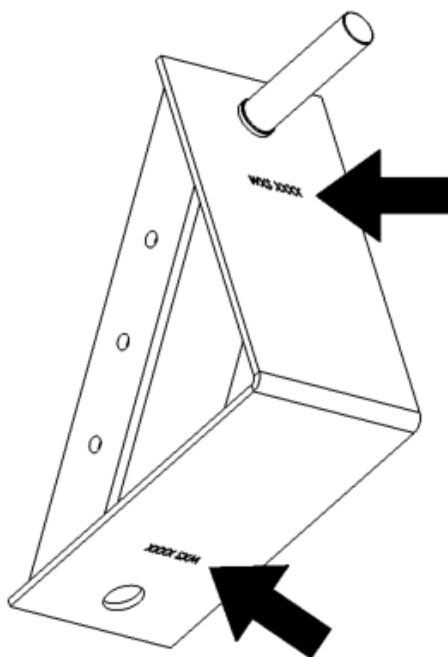
### Inspektion av monterad platåkonsol

Kontrollera att:

- platåkonsolen ligger dikt an mot väggen
- primärplanken är väl fastsatta i platåkonsolen med spik eller skruvar
- ställningsplanken är väl förankrade till primärplanken med spikar
- betongen har fått tillräcklig tid att härda så full styrka uppnåtts
- alla skruvar är åtdragna
- öppningar inte överstiger 200mm i storlek
- ställningsplankens fria överhäng inte överstiger 250mm
- C/C-avståndet mellan platåkonsolerna samt virkesdimensionerna är avpassade till aktuell belastning
- planken inte har sprickor eller kvistar.

## Identifiering

Platåkonsolen är märkt på två ställen, (figur 11) med ett sju tecken långt identifieringsnummer. De sista två plus två siffrorna anger tillverkningsår och vecka.



Figur 11. Identifieringsnummer.

**Skrotning**

Platåkonsoler som inte passerat kontrollen skrotas som stål.

**Förvaring**

Förvara produkter skyddat från yttre påverkan i ett tørt och väl ventilerat utrymme skyddat från väderpåverkan och korrosiva ämnen.