



 **Husqvarna**[®]



LFe 60

Innehåll

Introduktion.....	2	Transport, förvaring och kassering.....	18
Säkerhet.....	5	Tekniska data.....	21
Drift.....	11	Tillbehör.....	24
Underhåll.....	13	Försäkran om överensstämmelse.....	25
Felsökning.....	17		

Introduktion

Produktbeskrivning

Produkten är en gångmanövrerad lätt framåtgående vibroplatta med en elektrisk motor. Produkten används för packning av tunna till måttligt tjocka lager av granulerade jordarter. Med vattentanken (tillval) kan produkten även användas för packning av asfalt.

Beskrivningar av produktvarianternas identifieringsbokstäver:

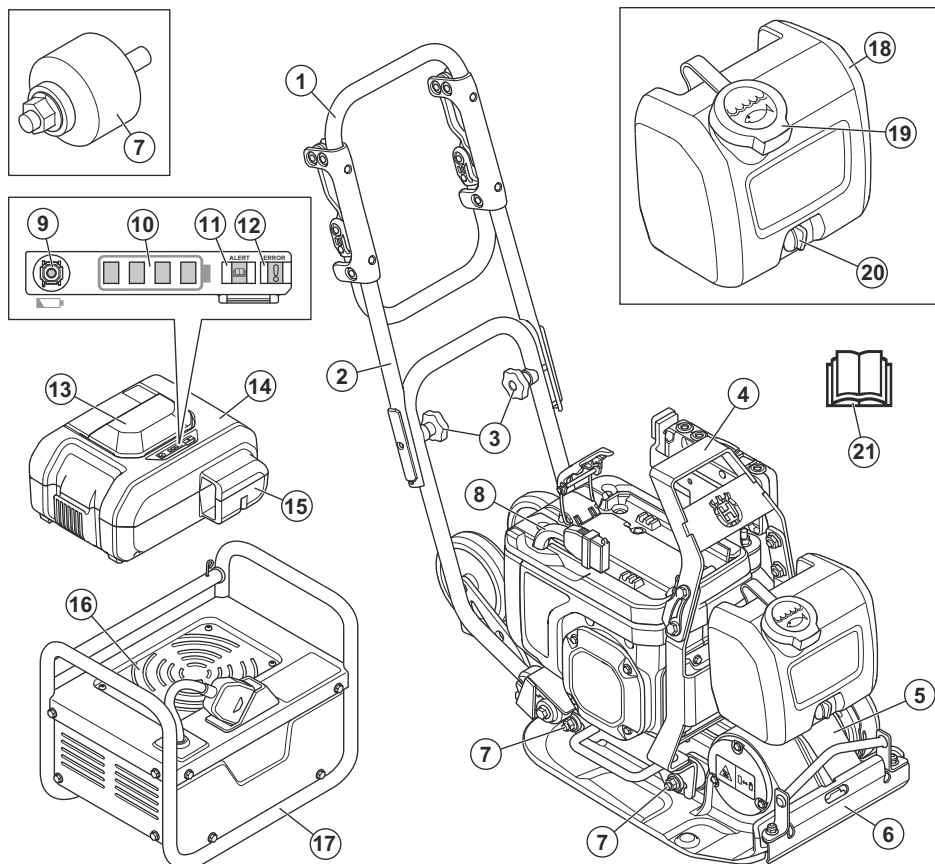
- L = avvibreringshandtag ingår

- A = vattentank för packning av asfalt ingår
- T = transporthjul ingår

Avsedd användning

Produkten ska endast användas av professionella användare. Använd produkten för reparationer och underhåll av körbanor, gångar och parkeringsplatser. Med stenläggningskitet (tillval) kan produkten även användas för stenläggning. Använd inte produkten till andra uppgifter.

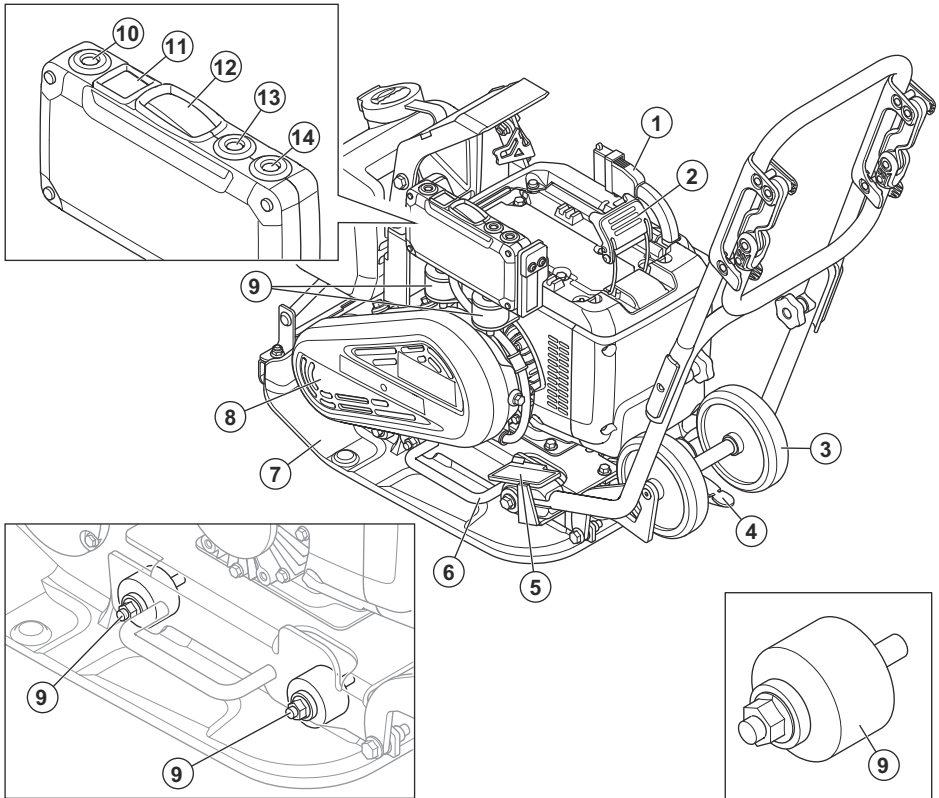
Produktöversikt, framifrån



1. Handtag
2. Övre handtag
3. Handtag
4. Lyftpunkt
5. Excenterelement
6. Vattentillförsel
7. Avvibreringselement
8. Batterikabel
9. Batterikontrollknapp
10. Batteristatusindikator
11. ALERT (varning) kontrollampa för batteriet

12. ERROR (varning) kontrollampa för batteriet
13. Batterihandtag
14. Batteri (medföljer ej)
15. Batterianslutning
16. Luftintag
17. Batteriladdare (medföljer ej)
18. Vattentank
19. Vattentankslock
20. Vattenkran
21. Bruksanvisning

Produktöversikt, baksida



1. Batterikabel
2. Batterihållarens spak
3. Transporthjul
4. Spak för transporthjul
5. Typskylt
6. Lyfthandtag
7. Bottenplatta
8. Kilremskäpa
9. Avvibreringselement
10. Effektindikator
11. Strömknapp
12. ON/OFF-knapp
13. ALERT (varning) kontrollampa för produkten
14. ERROR (fel) kontrollampa för produkten

Symboler på produkten



WARNING! Den här produkten kan vara farlig och kan orsaka allvarlig eller livshotande skada för användaren och andra. Var försiktig och använd produkten på rätt sätt.



Läs noggrant igenom bruksanvisningen och se till att du förstår innehållet innan du använder produkten.



Använd kraftiga hals säkra kängor.



Använd godkända hörselskydd.



Lyft produkten genom att fästa lyftutrustningen vid produktens lyftpunkt.



Produkten är inte hushållsavfall. Återvinn den vid en godkänd plats för kassering av elektrisk och elektronisk utrustning.



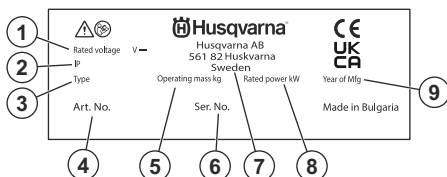
Denna produkt överensstämmer med gällande EG-direktiv. Se *EG-försäkringen om överensstämmelse på sida 25*.



Den här produkten överensstämmer med gällande UK-direktiv. Se *Försäkringen om överensstämmelse för Storbritannien*.

Notera: Övriga på produkten angivna symboler/dekalering avser specifika krav för certifieringar på vissa marknader.

Typskylt



1. Märkspänning
2. IP-klassificering
3. Produkttyp
4. Produktnummer
5. Produktvikt
6. Serienummer
7. Tillverkare
8. Märkeffekt
9. Tillverkningsår

Produktansvar

Enligt lagstiftningen för produktansvar ansvarar vi inte för skador som vår produkt orsakar om:

- produkten repareras felaktigt
- produkten repareras med delar som inte kommer från tillverkaren eller inte har godkänts av tillverkaren
- produkten har ett tillbehör som inte kommer från tillverkaren eller inte har godkänts av tillverkaren
- produkten inte repareras vid ett godkänt servicecenter eller av en godkänd person.

Säkerhet

Säkerhetsdefinitioner

Varningar, försiktighetsåtgärder och anmärkningar används för att betona speciellt viktiga delar i bruksanvisningen.



WARNING: Används om det finns risk för skador eller dödsfall för användaren eller kringstående om anvisningarna i bruksanvisningen inte följs.



OBSERVERA: Används om det finns risk för skada på produkten, annat material eller det angränsande området om anvisningarna i bruksanvisningen inte följs.

Notera: Används för att ge mer information som är nödvändig i en viss situation.

Allmänna säkerhetsvarningar för elverktyg



WARNING: Du måste läsa både handboken för det godkända tillbehöret och handboken för det här kraftaggregatet.



WARNING: Gå igenom **alla säkerhetsvarningar, instruktioner, illustrationer och specifikationer som medföljer det här elverktyget**. Om du inte

följer instruktionerna nedan kan det leda till elektriska stötar, brand och/eller allvarliga skador.

Notera: Spara alla varningar och instruktioner som referens. I varningarna syftar termen "elverktyg" på ett verktyg som varningen är anslutet till nätspänningen (med sladd) eller drivs av batteri (sladdlöst).

Säkerhet i arbetsområdet

- **Arbetsområdet ska hållas välordnat och välbelyst.** I röriga eller mörka arbetsområden händer det lätt olyckor.
- **Använd inte elverktyg i explosiva miljöer, t.ex. i närvaro av brandfarliga vätskor, gaser eller damm.** Gnistor från elverktyget kan antända damm eller ångor.
- **Håll barn och åskådare på avstånd när du använder elverktyg.** Om du blir distraherad kan du tappa kontrollen.

Elsäkerhet

- **Elverktygets stickkontakt måste passa i vägguttaget. Modifiera aldrig stickkontakten på något sätt.** Oförändrade stickkontakter och motsvarande vägguttag minskar riskerna för elektriska stötar.
- **Undvik kroppskontakt med jordade ytor, t.ex. rör, kylare, spisar och kylskåp.** Risken för elektriska stötar ökar om kroppen är jordad.
- **Utsätt inte elverktyg för regn eller våta.** Om vatten tränger in i elverktyget ökar risken för elektrisk stöt.
- **Använd inte sladden på fel sätt.** Använd inte sladden för att bära eller dra elverktyget, eller för att koppla ur elverktyget från uttaget. Håll sladden borta från värme, olja, vassa kanter och rörliga delar. Skadade eller trassliga sladdar ökar risken för elektrisk stöt.
- **När du använder ett elverktyg utomhus ska du även använda en förlängningssladd för utomhusbruk.** Om du använder en sladd för utomhusbruk minskar risken för elektriska stötar.
- **Om det är oundvikligt att köra elverktyget i en fuktig miljö ska du använda en jordfelsbrytare.** Med jordfelsbrytare minskar risken för elektriska stötar.



OBSERVERA: Rengör inte maskinen med högtrycksvätt, eftersom vatten kan tränga in i elsystemet eller motorn och orsaka maskinskador eller kortslutning.

Personligt skydd

- **Var på din vakt, var uppmärksam på vad du gör och använd sunt förnuft när du använder ett elverktyg.** Använd inte elverktyg om du är trött, har druckit alkohol eller om du har tagit droger eller mediciner. Ett ögonblick av ouppmärksamhet när du använder ett elverktyg kan leda till allvarlig personskada.

- **Använd personlig skyddsutrustning. Bär alltid skyddsglasögon.** Lämplig skyddsutrustning som ansiktsmask, halkfria skyddsskor, hjälm eller hörselskydd minskar risken för personskador.
- **Förebygg att maskinen startar oavsiktligt. Se till att strömbrytaren är fränslagen innan du ansluter elverktyget till en strömkälla och/eller ett batteri och innan du tar upp eller bär verktyget.** Risken för olyckor är stor om du bär elverktyg med fingret på strömbrytaren eller tillför ström till elverktyg med strömbrytaren påslagen.
- **Ta bort eventuella justeringsnycklar eller skiftnycklar innan du slår på verktyget.** Nycklar som lämnas kvar i elverktygets rörliga delar kan orsaka personskada.
- **Sträck dig inte för långt. Ha alltid ett stadigt fötåste och god balans.** Det ger dig större kontroll över elverktyget i oväntade situationer.
- **Ta på dig ordentliga arbetskläder. Använd inte löst sittande kläder eller smycken. Håll hår och kläder borta från rörliga delar.** Lösa kläder, smycken och långt hår kan fastna i rörliga delar.
- **Om det finns anordningar för anslutning av enheter för uppsamling av damm, se då till att dessa är ordentligt anslutna och att de används på rätt sätt.** Dammuppsamling kan minska dammrelaterad fara.
- **Tillåt inte dig själv att bli för avslappnad, även om du har erfarenhet av smycken. Håll hand och användning av verktyget, så att du börjar strunta i verktygets säkerhetsprinciper.** En slarvig handling kan orsaka allvarlig skada på mindre än en sekund.

Använda och underhålla elverktyg

- **Använd inte elverktyget om du inte kan starta och stänga av det med strömbrytaren.** Elverktyg som inte kan kontrolleras med strömbrytaren är farliga och måste repareras.
- **Koppla bort kontakten från strömkällan och/eller ta ut batteriet (om det kan tas bort) innan du gör några justeringar, byter tillbehör eller förvarar elverktyget.** Sådana förebyggande säkerhetsåtgärder minskar risken för att elverktyget startas oavsiktligt.
- **Förvara elverktyg som inte används utom räckhåll för barn. Se till att personer som inte tidigare har hanterat verktyget, eller som inte har läst instruktionerna, inte använder det.** Elverktyg är farliga om de används av ovana användare.
- **Underhållning av elverktyg och tillbehör. Kontrollera att rörliga delar ligger i linje och inte kårvar. Kontrollera även om det finns skadade delar eller om det föreligger andra förhållanden som kan påverka elverktygets funktion. Om elverktyget är skadat ska det repareras innan det används igen.** Många olyckor sker på grund av att rätt underhåll inte har utförts på elverktyget.
- **Använd elverktyget och tillbehör enligt de här instruktionerna. Tänk på att ta hänsyn till arbetsförhållandena och det arbete som ska utföras.** Användning av elverktyg andra syften än de avsedda kan resultera i en farlig situation.

- **Håll handtagen och greppytorna torra, rena och fria från olja och fett.** Håll handtag och greppytorna rena för att det inte är säkert att hantera och styra verktyget i oväntade situationer.
- **Utsätt inte elverktyg för regn eller väta.** Om vatten tränger in i elverktyget ökar risken för elektrisk stöt.
- **När du använder ett elverktyg utomhus ska du även använda en förlängningssladd för utomhusbruk.** Om du använder en sladd för utomhusbruk minskar risken för elektriska stötar.
- **Om det är oundvikligt att köra elverktyget i en fuktig miljö använder du en jordfelsbrytare (RCD).** Med jordfelsbrytare minskar risken för elektriska stötar.

Använda och underhålla batteridrivna verktyg

- **Ladda endast upp med den laddare som anges av tillverkaren.** En laddare som är lämplig för en typ av batteripack kan utgöra en brandrisk när den används med ett annat batteripack.
- **Använd endast elverktyg med särskilt avsedda batteripack.** Användning av andra batteripack kan innebära risk för skada och brand.
- **När batteripacket inte används ska du hålla det borta från andra metallföremål, som gem, mynt, nycklar, spikar, skruvar och andra små metallföremål, som kan skapa en anslutning mellan kontaktorna.** Kortslutning av batteriets kontakter kan orsaka brännskador eller brand.
- **Vid felaktig användning kan vätska spruta ut från batteriet. Undvik kontakt. Om kontakt inträffar av misstag ska du skölja med vatten. Om du får vätska i ögonen ska du uppsöka läkare.** Vätska som sprutar ut från batteriet kan orsaka irritation eller sveda.
- **Använd inte ett batteripack eller ett verktyg som är trasigt eller modifierat.** Skadade eller modifierade batterier kan uppvisa oförutsägbart beteende vilket kan leda till brand, explosion eller risk för skada.
- **Utsätt inte ett batteripack eller ett verktyg för brand eller extrema temperaturer.** Om de utsätts för brand eller temperatur över 130 °C kan de explodera.
- **Följ alla anvisningar för laddning och ladda inte batteripacket eller verktyget utanför det temperaturnivå som anges i instruktionerna.** Felaktig laddning eller temperaturer utanför det specificerade området kan skada batteriet och öka risken för brand.
- **Ta ut batteriet innan du gör några justeringar, byter tillbehör eller förvarar verktyget.** Sådana förebyggande säkerhetsåtgärder minskar risken att verktyget startas oavsiktligt.

Service

- **Låt en kvalificerad reparatör som endast använder identiska reservdelar underhålla elverktyget.** På så sätt garanterar du att säkerheten kring ditt elverktyg upprätthålls.

- **Utför aldrig underhåll på skadade batteripack.** Underhåll på batteripack bör endast utföras av tillverkaren eller auktoriserade tjänsteleverantörer.

Allmänna säkerhetsanvisningar



VARNING: Läs varningsinstruktionerna nedan innan du använder produkten.

- Denna produkt är ett farligt verktyg om du inte är försiktig eller om du använder produkten felaktigt. Den här produkten kan orsaka allvarlig eller livshotande skada för användaren och andra. Det är mycket viktigt att du läser och förstår innehållet i denna bruksanvisning innan du använder produkten.
- Spara alla varningar och instruktioner.
- Följ alla tillämpliga lagar och bestämmelser.
- Användaren och dennes arbetsgivare måste känna till och förebygga risker vid användning av produkten.
- Låt inte någon använda produkten om personen inte har läst och förstått innehållet i bruksanvisningen.
- Använd inte produkten förrän du har fått utbildning om hur du använder den. Se till att alla användare utbildas.
- Låt inte barn använda produkten.
- Låt endast godkända personer använda produkten.
- Användaren ansvarar för olyckor som drabbar andra personer eller deras egendom.
- Använd aldrig produkten om du är trött, sjuk eller om du är påverkad av alkohol, droger eller läkemedel.
- Var alltid försiktig och använd sunt förnuft.
- Denna produkt alstrar ett elektromagnetiskt fält under drift. Detta fält kan under vissa omständigheter ge påverkan på aktiva eller passiva medicinska implantat. För att minska risken för allvarlig eller livshotande skada rekommenderar vi därför personer med medicinska implantat att rådgöra med läkare samt tillverkaren av det medicinska implantatet innan denna produkt används.
- Håll produkten ren. Se till att du kan läsa skyltar och dekaler tydligt.
- Använd inte produkten om den är skadad.
- Gör inga modifieringar av den här produkten.
- Använd inte produkten om det är möjligt att andra personer har modifierat den.

Säkerhetsinstruktioner för drift



VARNING: Läs varningsinstruktionerna nedan innan du använder produkten.

- Se till att du vet hur man snabbt stoppar motorn i en nödsituation.
- Användaren måste ha den fysiska styrka som krävs för att använda produkten på ett säkert sätt.

- Använd inte produkten utan att alla skyddskåpor är monterade.
- Använd personlig skyddsutrustning. Se *Personlig skyddsutrustning på sida 9*.
- Se till att endast behöriga personer befinner sig inom arbetsområdet.
- Håll arbetsområdet rent och upplyst.
- Se till att du står säkert och stadigt under användning.
- Se till att det inte finns någon risk att du eller produkten faller från hög höjd.
- Se till att det inte finns fett eller olja på handtagen.
- Använd inte produkten i områden där brand eller explosion kan inträffa.
- Produkten kan få föremål att skjutas ut med hög hastighet. Se till att alla personer i arbetsområdet använder godkänd personlig skyddsutrustning. Ta bort lösa föremål från arbetsområdet.
- Innan du går ifrån produkten ska du stänga av motorn och se till att det inte finns någon risk för oavsiktlig start.
- Se till att kläder, långt hår och smycken inte fastnar i rörliga delar.
- Sitt inte på produkten.
- Slå inte på produkten.
- Använd endast produkten bakifrån med händerna på handtaget.
- Använd inte produkten nära elkablar. Produkten har ingen elektrisk isolering, så personskador och dödsfall kan uppstå.
- Ta reda på om det finns dolda sladdar, kablar och rör i arbetsområdet innan du använder produkten. Om produkten träffar ett dolt föremål stoppar du omedelbart motorn och undersöker produkten och föremålet. Börja inte använda produkten igen förrän du vet att det är säkert att fortsätta.
- Vidrör inte bottenplattan när du använder produkten eller när motorn har stannat. Bottenplattan är varm. Heta ytor kan orsaka skador.

fortsätter att använda produkten kan symtomen öka och bli permanenta. Om följande eller andra symptom inträffar bör du få medicinsk behandling:

- Domningar, avsaknad av känsel, pirrande, stickningar, smärta, brännande, bultande, stelhet, klumpighet, kraftlöshet, förändringar i hudfärg eller hudtillstånd.
- Symptomen kan öka vid kalla temperaturer. Använd varma kläder och håll händerna varma och torra när du använder produkten i kalla miljöer.
- Utför underhåll och använd produkten enligt anvisningarna i bruksanvisningen så du håller en korrekt vibrationsnivå.
- Produkten har ett avvibreringssystem som minskar vibrationerna som går från handtagen till användaren. Låt produkten göra jobbet. Skjut inte på produkten med kraft. Håll produkten lätt i handtagen men se till att du kan styra produkten och hantera den på ett säkert sätt. Skjut inte in handtagen i ändstoppen mer än nödvändigt.
- Håll endast händerna på handtaget eller handtagen. Håll alla andra kroppsdelar borta från produkten.
- Stanna produkten omedelbart om starka vibrationer plötsligt uppstår. Fortsätt inte använda den innan orsaken till de ökade vibrationerna är borta.

Dammsäkerhet



VARNING: Läs varningsinstruktionerna nedan innan du använder produkten.

- Användning av produkten inomhus kan orsaka damm i luften. Damm kan orsaka allvarliga skador och permanenta hälsoproblem. Kvarstdamm regleras som skadligt av flera myndigheter. Det här är exempel på sådana hälsoproblem:
 - de dödliga lungsjukdomarna kronisk bronkit, silikos och lungfibros
 - cancer
 - fosterskador
 - hudinflammation
- Använd rätt utrustning när produkten används inomhus, för att minska mängden damm och ångor i luften och minska mängden damm på arbetsutrustning, ytor, kläder eller kroppsdelar. Exempel på bekämpningsåtgärder är dammsamlare och vattenspray för att binda dammet. Minska mängden damm vid källan när det är möjligt. Se till att utrustningen är korrekt installerad, används på rätt sätt och underhålls regelbundet.
- Använd godkänt andningsskydd när produkten används inomhus. Se till att andningsskydd används när det finns farliga material på arbetsområdet.
- Se till att luftflödet är tillräckligt i arbetsområdet när produkten används inomhus.

Vibrationssäkerhet



VARNING: Läs varningsinstruktionerna nedan innan du använder produkten.

- När produkten används går vibrationer från produkten till användaren. Regelbunden och frekvent användning av produkten kan orsaka eller öka graden av skador på användaren. Skador kan uppstå i fingrar, händer, handleder, armar, axlar, nerver, blodtillförsel eller andra kroppsdelar. Skadorna kan vara funktionsnedsättande och/eller permanenta, och kan öka gradvis under veckor, månader eller år. Möjliga skador är skador på blodomloppet, nervsystemet, leder och andra kroppsstrukturer.
- Symptom kan uppstå när produkten används eller vid andra tidpunkter. Om du har symptom och

Bullersäkerhet



VARNING: Läs varningsinstruktionerna nedan innan du använder produkten.

- Höga ljudnivåer och långvarig exponering för buller kan orsaka bullerorsakad hörselnedsättning.
- För att hålla ljudnivån på ett minimum ska underhåll och användning av produkten utföras enligt anvisningarna i bruksanvisningen.
- Använd godkänt hörselskydd när du använder produkten.
- Lyssna efter varningssignaler och röster när du använder hörselskydd. Ta bort hörselskydden när produkten är avstängd, såvida inte ljudnivån på arbetsområdet är sådant att hörselskydd krävs.

Personlig skyddsutrustning



VARNING: Läs varningsinstruktionerna nedan innan du använder produkten.

- Använd alltid godkänd personlig skyddsutrustning när du använder produkten. Personlig skyddsutrustning kan inte eliminera skaderisken helt, men den reducerar effekten av en skada vid ett eventuellt olyckstillbud. Be din återförsäljare om hjälp med att välja rätt personlig skyddsutrustning.
- Kontrollera regelbundet skicket på den personliga skyddsutrustningen.
- Använd en godkänd skyddshjälm.
- Använd godkända hörselskydd.
- Använd godkänt andningsskydd när produkten används inomhus.
- Använd godkända ögonskydd med sidoskydd.
- Använd skyddshandskar.
- Använd stövlar med stålhätta och halkfri sula.
- Använd godkända arbetskläder eller motsvarande åtsittande kläder med långa ärmar och långa ben.

Brandsläckare

- Ha en brandsläckare i närheten när du använder produkten.
- Använd en pulverbrandsläckare av "ABE"-klass eller en koldioxidsläckare av "BE"-typ.

Säkerhetsanordningar på produkten



VARNING: Läs varningsinstruktionerna nedan innan du använder produkten.

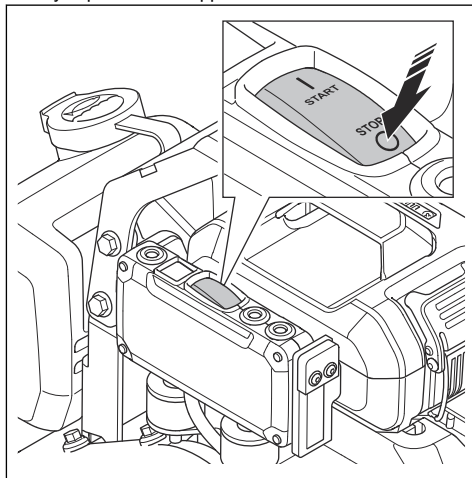
- Använd inte en produkt med säkerhetsanordningar som är skadade eller som inte fungerar korrekt.
- Kontrollera säkerhetsanordningarna regelbundet. Om säkerhetsanordningarna är skadade eller om de

inte fungerar korrekt ska du kontakta en Husqvarna-serviceverkstad.

- Gör inga ändringar på säkerhetsanordningarna.

Kontrollera stoppknappen

1. Starta produkten. Se *Starta produkten på sida 12*.
2. Tryck på STOP-knappen.



3. Om motorn inte stannar bör du låta ett godkänt servicecenter utföra service på produkten.

Avvibreringselement

Avvibreringselementen minskar vibrationerna i produkten. Avvibreringselementen minskar de skadliga vibrationerna så att skador på användaren och produkten förebyggs.

Kontrollera avvibreringselementen

Det finns fyra avvibreringselement, två på vänster sida och två på höger sida av produkten.

- Kontrollera att avvibreringselementen är korrekt monterade.
- Undersök om avvibreringselementen har skador eller slitage.
- Byt vid behov ut avvibreringselementen.

Batterisäkerhet



VARNING: Läs varningsinstruktionerna nedan innan du använder produkten.

- Använd endast de -batterier som vi rekommenderar för din produkt. Batterierna har krypterad programvara.
- Använd endast originalbatterier till produkten. Det finns risk för explosion om batterierna byts ut mot

ett batteri av fel typ. Prata med din återförsäljare för mer information.

- Använd endast uppladdningsbara -batterier som strömförsörjning för relaterade Husqvarna-produkter. På grund av risken för skador ska du inte använda batteriet som strömkälla för andra enheter.
- Risk för elektrisk stöt. Anslut inte batteripolerna till nycklar, skruvar eller andra metallföremål. Det kan orsaka kortslutning i batteriet.
- Om batteriet läcker ska du inte låta vätskan komma i kontakt med huden eller ögonen. Om du har rört vid vätskan ska du rengöra området med stora mängder vatten och kontakta läkare.
- Använd inte batterier som inte är laddningsbara.
- Gör inga modifieringar av batteriet.
- Placera inte föremål i luftspringorna på batteriet.
- Håll batteriet borta från direkt solljus, värme och öppen eld. Batteriet kan orsaka en explosion och orsaka brännskador och/eller kemiska brännskador.
- Håll batteriet borta från regn och fuktiga förhållanden.
- Håll batteriet borta från mikrovågor och högt tryck.
- Försök inte ta isär eller krossa batteriet.
- Använd batteriet vid temperaturer mellan 5 °C och 40 °C.
- Rengör inte batteriet eller batteriladdaren med vatten. Se *Rengöra produkten på sida 14*.
- Använd inte ett defekt eller skadat batteri.
- Håll batterier som förvaras borta från metallföremål, exempelvis spikar, skruvar och smycken.
- Håll batteriet utom räckhåll för barn.

Säkerhet, batteriladdare



VARNING: Läs varningsinstruktionerna nedan innan du använder produkten.

- Risk för elektriska stötar eller kortslutning om säkerhetsinstruktionerna inte följs.
- Denna produkt alstrar ett elektromagnetiskt fält under drift. Detta fält kan under vissa omständigheter ge påverkan på aktiva eller passiva medicinska implantat. För att reducera risken för omständigheter som kan leda till allvarliga eller livshotande skador rekommenderar vi därför personer med implantat att rådgöra med läkare samt tillverkaren av det medicinska implantatet innan denna maskin används.
- Försök inte plocka isär batteriladdaren.
- Gör inga modifieringar av batteriladdaren.
- Använd aldrig defekta eller skadade batteriladdare.
- Lyft inte batteriladdaren i nätsladden. Koppla bort batteriladdaren från eluttaget genom att dra i kontakten. Dra inte i nätsladden.
- Håll alla kablar och förlängningskablar borta från vatten, olja och skarpa kanter. Var uppmärksam så att inte kabeln kläms i dörrar, stängsel eller liknande.

Ladda inte batteriet medan kabeln är upplindad. Det kan leda till att kabeln blir för varm.

- Använd inte batteriladdaren nära brandfarliga material eller material som kan orsaka korrosion. Se till att batteriladdaren inte är övertäckt. Dra ut stickkontakten till batteriladdaren vid rökutveckling eller brand.
- Ladda endast batteriet inomhus där den inte utsätts för solljus och på en plats med bra luftflöde. Ladda inte batteriet utomhus. Ladda inte batteriet vid fuktiga förhållanden.
- Använd endast batteriladdaren om den omgivande temperaturen är mellan 5 °C och 30 °C. Använd laddaren i en miljö som är torr och utan damm och har bra luftflöde.
- Placera inte föremål i batteriladdarens luftspringor.
- Anslut inte batteriladdarens kontakter till metallföremål eftersom batteriladdaren kan kortslutas.
- Ladda inte icke laddningsbara batterier i batteriladdaren eller använd dem i maskinen.
- Använd ett godkänt eluttag som inte är skadat.
- Ladda inte om det förekommer risk för åska.
- Ladda endast när batteriladdaren står på en plan yta.
- Förvara batteriladdaren utom räckhåll för barn.
- Koppla bort batteriladdaren från eluttaget när batteriet är laddat.

Säkerhetsinstruktioner för användning nära kanter



VARNING: Läs varningsinstruktionerna nedan innan du använder produkten.

- Det finns risk för att produkten faller när du använder den nära en kant. Se till att 2/3 av produkten alltid står på en tillräckligt stabil yta som klarar produktens vikt.
- Om produkten faller ska du stänga av motorn innan du lyfter tillbaka den till en tillräckligt stabil yta. Se *Stoppa produkten på sida 12*.

Säkerhetsinstruktioner för användning i slutningar



VARNING: Läs varningsinstruktionerna nedan innan du använder produkten.

- Använd inte produkten i en slutning som lutar mer än 20°. Lös jord, vibrationer och arbetshastigheten kan göra att produkten faller i en slutning som lutar mindre än 20°.
- Se till att arbetsområdet är säkert. Våt och lös jord minskar säkerheten vid användning av produkten. Var mycket försiktig i slutningar och på ojämnt underlag.

- Se till att alla människor i arbetsområdet befinner sig ovanför produkten i slutningen.
- Använd produkten uppför och nedför slutningen, inte från sida till sida.
- Parkera inte produkten i en slutning. Om du måste parkera produkten i en slutning ska du se till att den inte kan falla. I annat fall finns det risk för personskada och skada på produkten.
- Koppla bort produkten från strömkällan innan du utför underhåll.
- Modifiera inte produkten. Ändringar som inte godkänts av tillverkaren kan orsaka allvarliga personskador eller dödsfall.
- Använd alltid originaltillbehör och originaldelar. Tillbehör och reservdelar som inte godkänts av tillverkaren kan orsaka allvarliga skador eller dödsfall.

Säkerhetsinstruktioner för underhåll



VARNING: Läs varningsinstruktionerna nedan innan du använder produkten.

- Om underhåll inte utförs korrekt och regelbundet ökar risken för personskador och skador på produkten.
- Använd personlig skyddsutrustning. Se *Personlig skyddsutrustning på sida 9*.
- Rengör produkten för att få bort farliga material innan du utför underhåll.
- Byt ut skadade, slitna och trasiga delar.
- Utför endast underhåll enligt anvisningarna i den här bruksanvisningen. Låt en godkänd serviceverkstad utföra all annan service.
- En nätkabel som måste bytas ut hanteras av tillverkaren eller en representant för tillverkaren för att undvika säkerhetsrisker.
- Kontrollera vibrationsnivån i produkten efter underhåll. Om den inte är korrekt ska du prata med en godkänd serviceverkstad.
- Låt en godkänd serviceverkstad utföra service på produkten regelbundet.

Drift

Introduktion



VARNING: Läs och förstå säkerhetskapitlet innan du använder produkten.

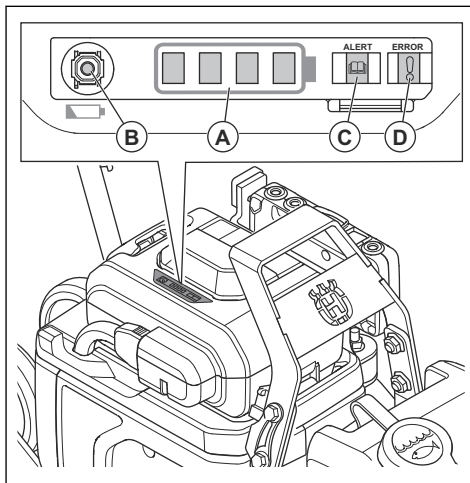
Att göra innan du använder produkten

- Läs igenom bruksanvisningen noggrant och se till att du förstår instruktionerna.
- Läs motorhandboken som tillhandahålls av motortillverkaren.
- Utför daglig skötsel. Se *Underhållsschema på sida 13*.

Batteristatus





Batteristatusindikatorn (A) tänds när produkten är igång.

Batteristatusindikatorn är släckt när produkten inte används. Batterikontrollknappen (B) måste tryckas in för att batteristatusindikatorn ska tändas.



Om det förekommer ett fel i batteriet tänds indikatorn ALERT (varning) (C) eller ERROR (fel) (D) på batteriet. Se *Indikatorn ALERT (varning) och ERROR (fel) på batteriet på sida 17*.

Batterinivå	Symbol i statusindikatorn
Fulladdat.	

Batterinivå	Symbol i statusindikator
Tillräckligt laddat.	
Batterinivån är låg.	 
Batteriet är tomt. Batteristatusindikatorn blinkar. Ladda batteriet. Se <i>Ladda batteriet på sida 15.</i>	

Vattentank

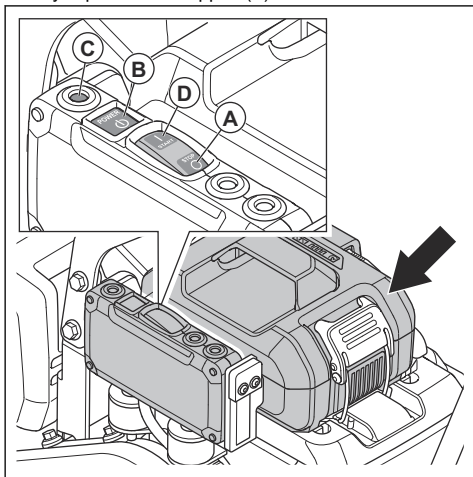
För LFe 60 finns det en vattentank som tillval för packning av asfalt.



OBSERVERA: Fyll inte på andra vätskor än vatten i vattentanken. Andra vätskor kan skada produkten och vara skadliga för miljön.

Starta produkten

1. Sätt i batteriet i batterihållaren. Se till att batteriet är installerat korrekt. Se *Sätta i batteriet på sida 15.*
2. Tryck på STOP-knappen (A).

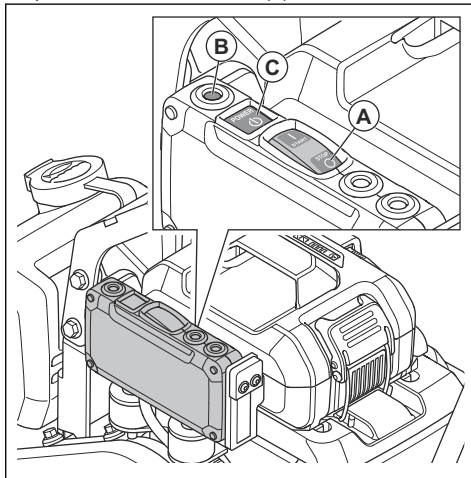


3. Tryck på POWER-knappen (B). Strömindikatorn (C) blir grön.
4. Tryck på START-knappen (D).

Stoppa produkten

Utför en av procedurerna nedan för att stoppa produkten.

- Tryck på STOP-knappen (A) för att stoppa produkten. Strömindikatorn (B) släcks.



- Tryck på POWER-knappen (C) för att stoppa produkten. Strömindikatorn (B) släcks.

Använda produkten



OBSERVERA: Kör alltid produkten framåt. Om du backar produkten medför det att excenter-elementet fungerar på fel sätt och att produkten kan gå sönder.

1. Håll i handtaget och skjut produkten framåt.

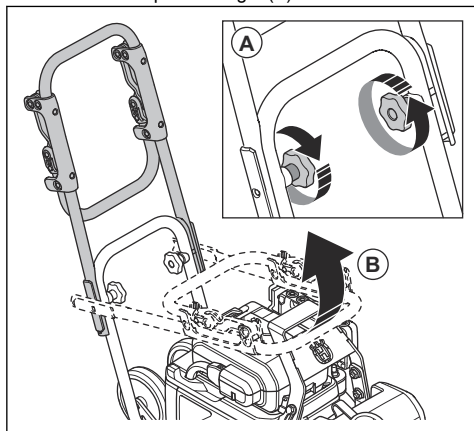


OBSERVERA: Tryck inte ned produkten. Ett för hårt tryck kan ge ett otillfredsställande resultat.

2. Om du vill ändra riktning vänder du produkten.

Ställa in produkten i arbetsläge

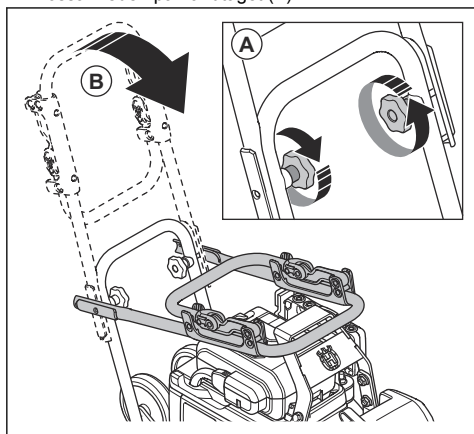
1. Lossa vreden på handtaget (A).



2. Lyft upp handtaget (B).
3. Dra åt vreden på handtaget (A).

Ställa in produkten i transportläge

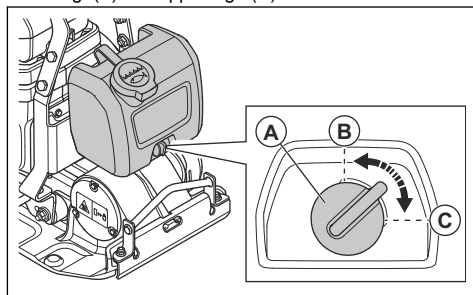
1. Lossa vreden på handtaget (A).



2. Sänk handtaget (B).
3. Dra åt vreden på handtaget (A).

Justera vattenflödet

- Vrid vattenkranen (A). Justera vattenflödet mellan stängt (B) och öppet läge (C).



Underhåll

Introduktion



WARNING: Läs och förstå säkerhetskapitlet innan du utför underhåll på produkten.

Underhållsschema

*= Allmänt underhåll som utförs av användaren. Instruktionerna ges inte i denna bruksanvisning.

X = Instruktionerna ges i denna bruksanvisning.

Allmänt produktunderhåll	Före användning, var 10:e timme	Varje vecka, var 100:e timme
Utför en allmän inspektion.	X	
Rengör produkten.	X	
Se till att skruvar och muttrar är åtdragna.	*	
Se till att STOP-knappen fungerar som den ska och inte är defekt.	X	
Undersök om det finns några skador på batteriet.	X	
Undersök om batteriladdaren har skador och se till att den fungerar som den ska.	*	
Undersök anslutningarna mellan batteriet och produkten. Undersök även anslutningen mellan batteriet och batteriladdaren.	*	
Undersök om avvibreringselementen är skadade.		X
Kontrollera spänningen på kilremmen och om den är skadad. Justera kilremmen, byt den om det behövs.		X

Rengöra produkten

- Använd rinnande vatten från en slang eller tryckluft för att rengöra produkten.



OBSERVERA: Rikta inte vattnet mot elektriska komponenter, batteriet eller motorn.

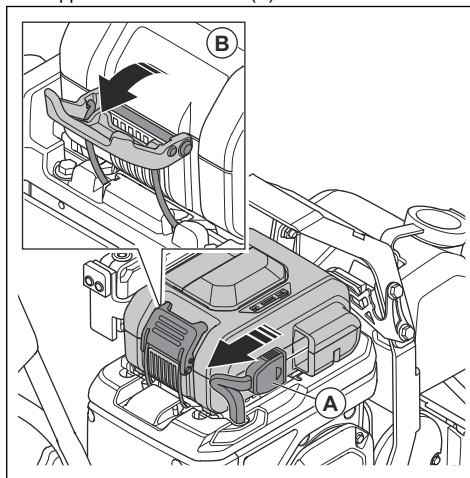
- Avlägsna fett och olja från handtaget.
- Rengör batteriet med en torr trasa. Håll batteriets styrspar rena.
- Koppla loss batteriladdaren från nätuttaget. Rengör batteriladdaren med en torr trasa. Håll batteriets styrspar rena.

Allmän inspektion

- Se till att alla skruvar och muttrar på produkten är korrekt åtdragna.

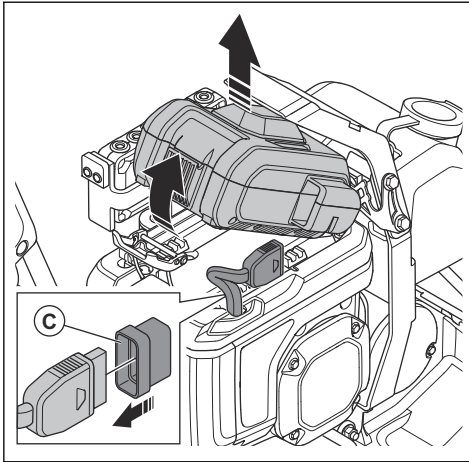
Ta ur batteriet

- Koppla loss batterikabeln (A).



- Dra batterihållarens spak (B) nedåt för att låsa upp batteriet.

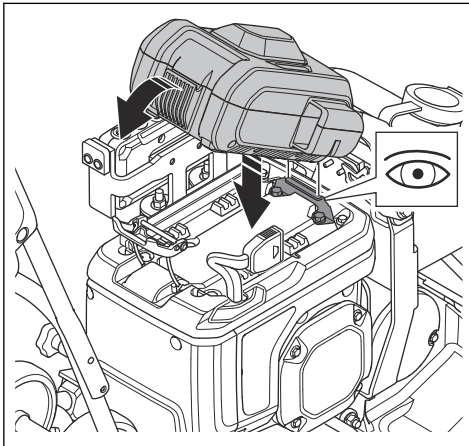
3. Luta batteriets och ta ut batteriet ur batterihållaren.



4. Sätt på locket (C) på batterikabelns kontakt.

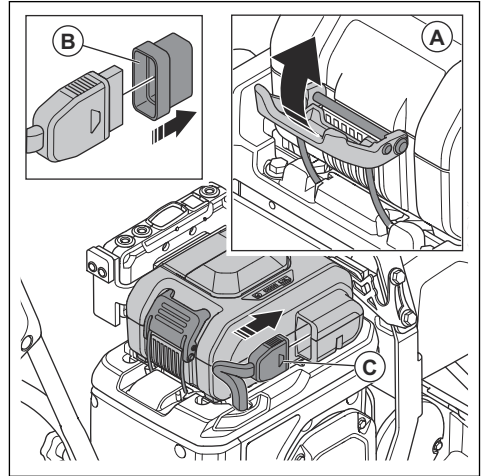
Sätta i batteriet

1. Se till att batteriets styrspår är rena.
2. Luta batteriet och sätt haka fast batteriet i batterihållarens krok.



3. Tryck batteriet nedåt. Det måste gå lätt att trycka ned batteriet i hållaren. Annars är det inte monterat på rätt sätt.

4. Vrid batterihållarens spak (A) uppåt för att låsa batteriet.

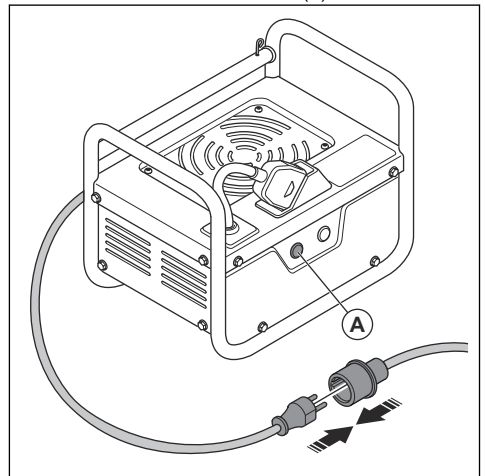


5. Ta av locket (B) från batterikabelns kontakt.

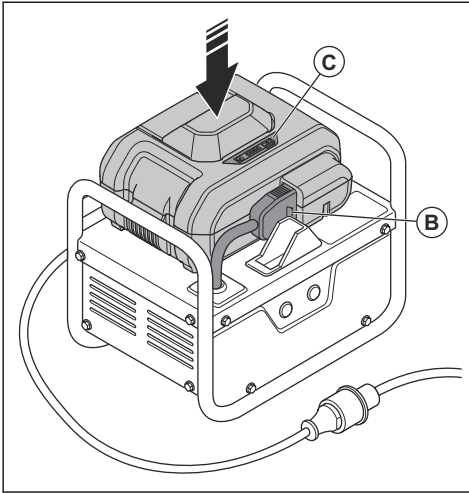
6. Anslut batterikabeln (C).

Ladda batteriet

1. Ta ur batteriet från produkten. Se *Ta ur batteriet på sida 14*.
2. Placera batteriladdaren på en plan yta.
3. Anslut batteriladdaren till ett nätuttag. Batteriladdarens strömindikator (A) tänds.



4. Sätt i batteriet i mitten av batteriladdaren.



5. Anslut batteriladdarens kontakt (B) till batteriet för att ladda. Alla indikatorer på batteriladdaren och batteriet (C) lyser under en sekund. Sedan förblir batteriladdarens strömindikator (A) tänd. Batteriets statusindikator (C) lyser eller blinkar för att visa laddningsstatus. Se *Batteristatus på sida 11*.

Notera: Det tar att 90 minuter ladda batteriet från 0 till 100 %.

6. När batteriet är fulladdat släcks batteriets statusindikator.
7. Koppla bort batteriladdarens kontakt.
8. Ta ut batteriet ur batteriladdaren.
9. Koppla loss batteriladdaren från nätuttaget.

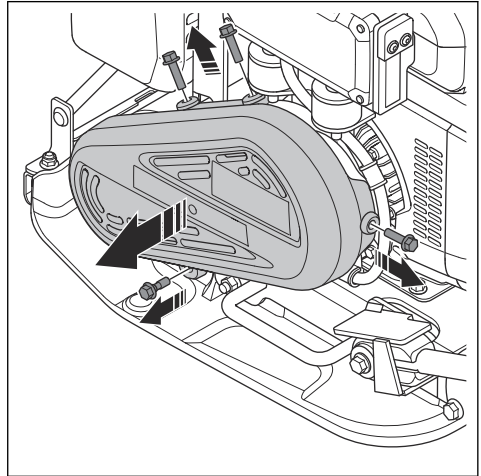
Kontrollera kilremmen



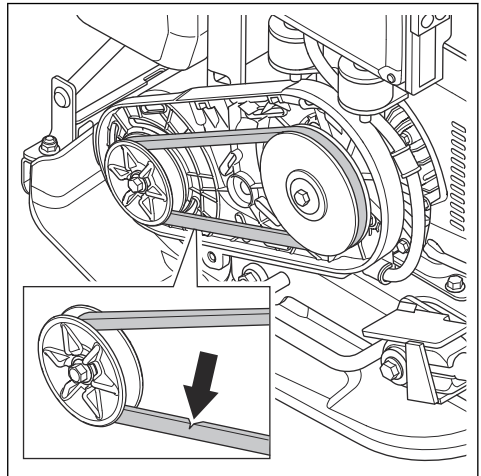
WARNING: Använd inte produkten utan att kilremskåpan är monterad.

1. Se till att strömmen är av. Se *Stoppa produkten på sida 12*.

2. Skruva ut de fyra skruvarna som håller kilremmens kåpa på plats och av kåpan.



3. Undersök om kilremmen har skador eller slitage. Byt vid behov ut kilremskåpan.



4. Kontrollera kilremsspänningen.
5. Om spänningen inte är tillräcklig måste kilremmen bytas ut.
6. Montera kilremskåpan.

Felsökning

Problem	Orsak	Lösning
Produkten startar inte.	Batteriet är inte korrekt isatt.	Sätt i batteriet korrekt. Se till att batterikabeln är ansluten till produkten.
	Låg batterispänning.	Ladda batteriet
	Batteriet är defekt.	Byt batteri.
Batteriladdningen startar inte.	Batteriladdaren har kopplats bort från ett eluttag.	Anslut batteriladdaren till ett nätuttag.
	Batteriladdarens kontakt är inte ansluten till batteriet.	Anslut batteriladdarens kontakt till batteriet.
Batteriladdningen stoppar.	Batteriets temperatur är för hög.	Se till att det inte finns något avstånd mellan batteriladdarens luftintag och batteriets luftintag/luftutlopp.
Ovanliga ljud från batteriet.		Tala med en godkänd serviceverkstad.
Indikatorn ALERT (varning) på produkten blinkar.	Skyddsfunktionen är aktiverad.	Tala med en godkänd serviceverkstad.
	START-knappen aktiveras när strömknappen trycks in.	Tryck på STOP-knappen. Tryck sedan på POWER-knappen.
	Batteriet är för varmt.	Stoppa produkten och vänta tills den har svalnat.
Indikatorn ERROR (fel) på produkten tänds.	Skyddsfunktionen är aktiverad.	Tala med en godkänd serviceverkstad.
Indikatorn ALERT (varning) och ERROR (fel) på batteriet blinkar eller tänds.	Se <i>Indikatorn ALERT (varning) och ERROR (fel) på batteriet på sida 17.</i>	

Indikatorn ALERT (varning) och ERROR (fel) på batteriet

Om Indikatorn ALERT (varning) och/eller ERROR (fel) på batteriet tänds har ett systemfel inträffat. Utför felsökningsproceduren. Om problemet kvarstår kontaktar du en godkänd serviceverkstad.

Indikator			Orsak	Lösning
ALERT (varning)	ERROR (fel)	Batteristatus		
Blinkar	-	-	Batterifel.	Koppla bort batteriet och vänta fem minuter. Tryck på batterikontrollknappen. Om indikatorn ALERT (varning) släcks kan produkten användas.
		Fyra lysdioder i symbolen för batterikapacitet blinkar.	Överspänning.	Koppla bort batteriet och vänta fem minuter. Tryck på batterikontrollknappen. Indikatorn ALERT (varning) släcks. Anslut batteriet.
		En lysdiod i symbolen för batterikapacitet blinkar.	Låg batterispänning.	Koppla bort batteriet och vänta fem minuter. Tryck på batterikontrollknappen. Indikatorn ALERT (varning) släcks. Ladda batteriet.
-	På	-	Produktfel, batterifel eller batteriladdarfel.	Koppla bort batteriet och vänta tills alla indikatorer släcks. Tryck på batterikontrollknappen. <ul style="list-style-type: none"> Om indikatorn ERROR (fel) släcks kan produkten användas. Ta bort oönskat material runt batteriet. Anslut batteriet till produkten eller batteriladdaren. Om indikatorn ERROR (fel) fortsätter att lysa anger det ett fel på produkten eller batteriladdaren.
	Blinkar		Batteriet är defekt.	Byt batteri.

Transport, förvaring och kassering

Transport



WARNING: Var försiktig vid transport. Produkten är tung och kan orsaka personskador eller skadas om den faller eller förflyttas under transport.

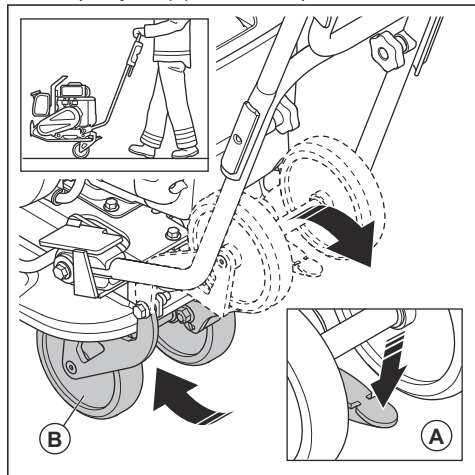
Med transporthjulen kan du flytta produkten manuellt kortare sträckor. För längre sträckor måste du lyfta produkten för att flytta den eller placera produkten på ett fordon.



OBSERVERA: Bogsera inte produkten bakom en bil.

Koppla in transporthjulen (tillval)

- Tryck på transporthjulsspaken (A) för att fälla ned transporthjulen (B) under bottenplattan.



Lyfta produkten

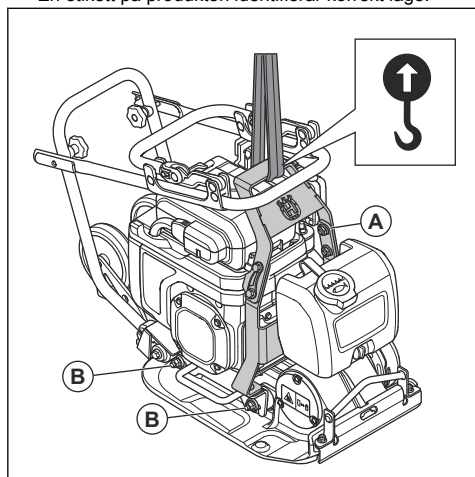


VARNING: Se till att lyftutrustningen har rätt specifikationer för att produkten ska kunna lyftas på ett säkert sätt. Typskylten på produkten visar produktens vikt.



VARNING: Gå inte och stå inte under eller nära en lyft produkt.

- Fäst lyftutrustningen vid säkerhetsbågens lyftpunkt. En etikett på produkten identifierar korrekt läge.



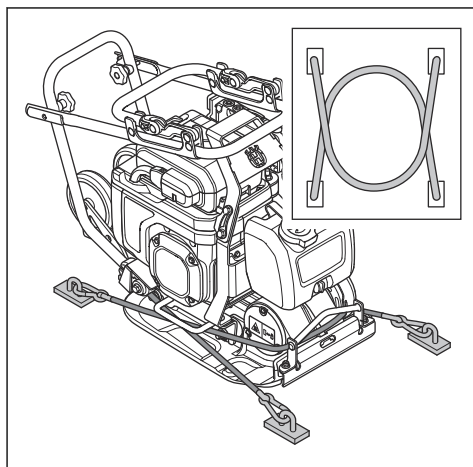
VARNING: Använd inte metallkrokar, kedjor eller annan lyftutrustning med ojämna kanter som kan skada lyftpunkten.



VARNING: Lyft inte en skadad produkt. Se till att säkerhetsramen (A) och avvibreringselementen (B) sitter rätt och inte är skadade.

Säkra produkten på ett transportfordon med spännremmar

- Placera handtaget i transportläget. Se *Ställa in produkten i transportläge på sida 13*.
- Sätt två remmar runt bottenplattan.
 - Sätt en rem runt framkanten av bottenplattan och fäst remmen på fordonet.
 - Sätt en rem runt bakkanten av bottenplattan och fäst remmen på fordonet.



Förvaring

- Ta ut batteriet för förvaring.
- Ladda batteriet till 25–75 % innan du förvarar det under längre perioder. Kontrollera batteriets laddningsstatus varje år.
- Förvara batteriet på en plats där temperaturen är mellan 5 °C och 30 °C, på avstånd från direkt solljus.
- Förvara batteriladdaren på en plats där temperaturen är mellan 5 °C och 40 °C, på avstånd från direkt solljus.
- Förvara batteriet och batteriladdaren i ett låst, torrt, frostfritt utrymme.
- Håll batteriet borta från laddaren under förvaring.
- Förvara inte batteriet på platser där statisk elektricitet kan uppkomma. Förvara inte batteriet i en metallåda.

- Rengör produkten före förvaring.
- Lägg ett skydd över produkten.
- Förvara produkten på en torr och frostfri plats.
- Förvara produkten i ett låst utrymme för att förhindra åtkomst för barn eller personer som inte är behöriga.

Avyttring av batteriet, laddaren och produkten

Symbolen nedan innebär att produkten inte är hushållsavfall. Återvinn den vid en återvinningsstation för elektrisk och elektronisk utrustning. Detta bidrar till att förhindra skador på miljön och personskador.

Tala med lokala myndigheter, hushållsavfallsservice eller en återförsäljare för mer information.



Notera: Symbolen visas på produkten eller produktens förpackning.

Tekniska data

Tekniska data

Produkt	LF6 60, lätt framåtgående markvibrator
Motortyp	Honda, GXE2.0H
Vikt med batteri, kg/lb	88/194
Vikt utan batteri, kg/lb	78/172
Vibrationsfrekvens, Hz/varvtal	95/5 700
Amplitud, mm/tum	2/0,08
Centrifugalkraft, kN/lbft	10,4/2 338
Drifthastighet, m/min eller fot/min	22 eller 72
Maximal lutning, grader/%	20°
Vattentank för asfalt, l/gal	5/1,32
Batterispecifikation	
Typ	Laddningsbart litiumjonbatteri, DP72104Z
Kapacitet, Ah	10
Spänning (likström), V	72
Mått, mm/tum	233x268x150/9,2x10,6x5,9
Vikt, kg/lb	6,4/14,1
Förvaringstemperatur med batteri, °C/°F	-5–30 °C/23–86 °F
Driftstemperatur, °C/°F	5–40 °C/41–104 °F
Förvaringstemperatur, °C/°F	5–30 °C/41–86 °F
Specifikationer batteriladdaren	
Typ	CV7285Z
Nätspänning (växelström), V	100–240
Frekvens, Hz	50–60
Utspänning (likström), V	82,8
Utström, A	8,5

Emission av buller och vibrationer

Ljudeffektnivå, uppmätt dB(A)

99

Emission av buller och vibrationer	
Ljudeffektnivå, garanterad L_{WA} dB(A) ¹	100
Ljudtrycksnivå vid användarens öra, L_P , dB(A) ²	85
Vibrationsnivå, a_{HV} , m/s^2 , standardhandtag/avvibreringshandtag ³	6,9/1,6

Vikter för tillbehör	
Transporthjul, kg/lb	3,1/6,9
Avvibreringshandtag, kg/lb	1,1/2,4

Angivna buller- och vibrationsnivåer

De här deklarerade värdena erhöles genom tester av laborietyp i enlighet med angivna direktiv och standarder och lämpar sig för jämförelse med angivna värden för andra produkter som testats i enlighet med samma direktiv och standarder. De angivna värdena

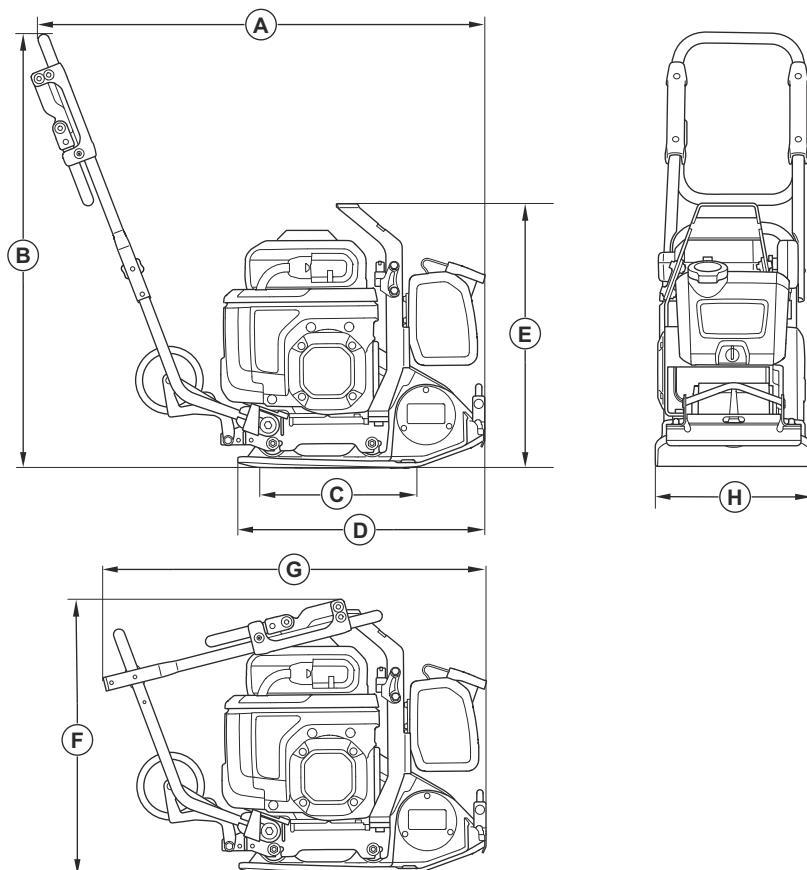
lämpar sig inte för användning i riskbedömningar och uppmätta värden på enskilda arbetsplatser kan vara högre. De verkliga exponeringsvärdena och risken för skada som en enskild användare kan uppleva är unika och beror på hur användaren arbetar, i vilket material produkten används, exponeringstid och användarens fysiska tillstånd samt produktens skick.

¹ Emission av buller till omgivningen uppmätt som ljudeffekt (L_{WA}) per EN ISO 3744 enligt EG-direktiv 2000/14/EG. Skillnaden mellan garanterad och uppmätt ljudeffekt är att den garanterade ljudeffekten också inkluderar spridning i mätresultatet och variationen mellan olika maskiner av samma modell enligt direktiv 2000/14/EG.

² Ljudtrycksnivå L_P enligt EN ISO 11201, EN 500-4. Osäkerhet K_{PA} 3,0 dB(A).

³ Vibrationsvärde enligt EN 500-4. Rapporterade data för vibrationsnivå har en typisk statistisk spridning (standardavvikelse) på 1,0 m/s^2 .

Produktens mått (LFe 60)



Tillämp- ligt	Längd inklusive handtag, mm/tum	1002/39,5	E	Höjd, mm/tum	588/23,1
B	Handtagshöjd, mm/tum	965/38	F	Längd med nedfällt hand- tag, mm/tum	608/24
C	Bottenplattans kontaktyta, m ² /kv.fot	0,090/0,97	G	Längd med nedfällt hand- tag, mm/tum	850/33,5
D	Bottenplattans längd, mm/tum	550/21,7	H	Bredd, mm / tum	350/13,8

Tillbehör

Godkänt batteri

Batteri	DP72104Z
Typ	Litiumjonbatteri
Kapacitet, Ah	10
Spänning (likström), V	72
Vikt, kg	6,4

Godkänd batteriladdare

Batteriladdare	CV7285Z
Nätspänning (växelström), V	100–240
Frekvens, Hz	50–60
Utspänning (likström), V	82,8
Utström, A	8,5

Försäkran om överensstämmelse

EG-försäkran om överensstämmelse

Vi, **Husqvarna AB**, 561 82 Huskvarna, Sverige, tel:
+46-36-146500, försäkrar på eget ansvar att produkten:

Beskrivning	Framåtgående vibroplatta
Varumärke	Husqvarna
Typ/Modell	LF6 60
Identifiering	Serienummer daterade 2022 och framåt

uppfyller alla krav i följande EU-direktiv och förordningar:

Direktiv/förordning	Beskrivning
2014/30/EU	"angående elektromagnetisk kompatibilitet"
2006/42/EG	"om maskiner"
2000/14/EG	"angående buller utomhus"

och att följande harmoniserade standarder och/eller tekniska specifikationer tillämpas:

EN ISO 12100:2010

EN 500-1+A1:2009

EN 500-4:2011

EN 55014-1:2017/A11:2020

EN 55014-2:2015

Anmält organ: 0404, RISE SMP Svensk Maskinprovning AB, Box 7035, SE-750 07 Uppsala, Sweden har intygat överensstämmelse med rådets direktiv 2000/14/EG, procedur för utvärdering av överensstämmelse: bilaga VI.

För information om bulleremissioner, se kapitel *Tekniska data på sida 21*.

Partille, 2022-12-16



Martin Huber

R&D Director, Concrete Surfaces & Floors

Husqvarna AB, Construction Division

Ansvarig för teknisk dokumentation



www.husqvarnaconstruction.com

Bruksanvisning i original



1142691-01



2023-03-21