

DINO[®] 180XTB

KÄYTTÖOHJE



Valmistaja:

***DINO* Lift[®]**

Raikkolantie 145
FI-32210 LOIMAA
Tel. +358 2 762 5900
Fax. +358 2 762 7160
dino@dinolift.com
www.dinolift.com

Jälleenmyyjä:

ALKUPERÄINEN KÄYTTÖOHJE

Voimassa valmistusnumerosta **18848 ->**

SISÄLLYSLUETTELO

1	EU-VAATIMUSTENMUKAISUUSVAKUUTUS KONEESTA.....	5
2	ULOTTUVUUSKAAVIO	6
3	MITTAPIIRROS	7
4	TEKNISET TIEDOT.....	8
4.1	VALMISTEKILVEN MALLI	8
4.2	KONEEN YLEINEN KUVAUS	9
4.3	KONEEN TARKOITETUN KÄYTÖN KUVAUS.....	9
5	YLEISET TURVALLISUUSOHJEET.....	10
5.1	!! OHJEITA TURVALLISEEN KÄYTTÖÖN !!	11
6	MÄÄRÄAIKAISTARKASTUS.....	13
7	TYÖPAIKKATARKASTUS.....	14
8	TURVALAITTEIDEN TOIMINTA	16
9	HALLINTALAITTEET ALAOHJAUSKESKUS	17
9.1	HALLINTALAITTEET AJOLAITTEISTO	19
9.2	MOOTTORIN KÄYNNISTYSPAINIKE TUKIJALOILLA	19
9.3	HALLINTALAITTEET TUKIJALAT	19
9.4	HALLINTALAITTEET YLÄOHJAUSKESKUKSESSA.....	20
10	TOIMENPITEET VAARATILANTEESSA / VAKAVUUDEN VAARANTUESSA ...	22
11	KÄYTTÖÖNOTTO.....	24
11.1	ALAHALLINNASTA AJO	27
11.2	TYÖKORISTA AJO	28
12	VARALASKUJÄRJESTELMÄ.....	34
13	AJOLAITTEISTO	35
14	AJOLAITTEISTO	36
14.1	HALLINTALAITTEET AJOLAITTEISTO	37
15	ERITYISOHJEITA TALVIKÄYTTÖÖN	38
16	TOIMENPIDEOHJEET TYÖPÄIVÄN PÄÄTYTTYÄ	39
17	KULJETUSKUNTOON SAATTAMINEN.....	40
18	KYTKENTÄ VETOAUTOON.....	41
19	HUOLTO- JA KUNNOSSAPITO-OHJEET	42
19.1	YLEISIÄ HUOLTOTYÖOHJEITA	42
19.2	AKKUJEN KUNNOSSAPITO.....	43
19.3	OHJEET HUOLLOILLE JA TARKASTUKSILLE.....	44
19.4	VOITELUKAAVIO.....	45
19.5	PITKÄAIKAINEN SÄILYTYS / VARASTOINTI.....	46
19.6	LUKKO- JA KUORMANLASKUVENTTIILIT	48
19.7	PYÖRÄN JARRUT JA LAAKERIT	49
19.8	TYÖTASON VAKAUTUSLAITTEISTO	52
19.9	MÄÄRÄAIKAISHUOLTO.....	53
19.9.1	KUORMITUSRAJOJEN RK4 JA RK5 TARKISTUS	60
19.9.2	YLIKUORMITUSSUOJIEN SÄÄTÖ	62

20	TARKASTUSOHJEET	65
20.1	ENSIMMÄINEN TARKASTUS	66
20.1.1	<i>Malli Henkilönostimen tarkastuspöytäkirjasta</i>	66
20.2	PÄIVITTÄINEN ELI KÄYTTÖÖNOTTOTARKASTUS	68
20.3	KUUKAUSI- ELI KUNNOSSAPITOTARKASTUS	69
20.4	VUOSI- ELI MÄÄRÄAIKAISTARKASTUS	70
20.5	ERIKOISTARKASTUS	73
20.6	KOEKUORMITUSOHJE MÄÄRÄAIKAISTARKASTUKSEEN	74
21	VIANETSINTÄOHJEITA	75
22	YLEISTÄ HYDRAULIIKASTA	82
23	SÄHKÖKOMONENTIT DINO 180XTB.....	83
23.1	ALAOHJAUSKESKUS (LCB), RELEET	83
23.2	ALAOHJAUSKESKUS (LCB), KYTKIMET	85
23.3	ALAOHJAUSKESKUS (LCB), MUUT	86
23.4	YLÄOHJAUSKESKUS (UCB), RELEET	86
23.5	YLÄOHJAUSKESKUS (UCB), KYTKIMET	87
23.6	YLÄOHJAUSKESKUS (UCB), MUUT	88
23.7	RAJAKYTKIMET	88
23.8	AJOLAITEOHJAUSKOTELO (DCB).....	89
23.9	MUITA MERKINTÖJÄ	89
24	SÄHKÖKOMONENTIT 18847 >	90
25	SÄHKÖKAAVIO 18847 >	93
26	HYDRAULIIKKAKOMONENTIT 18847 >	106
27	HYDRAULIIKKAKAAVIO 18847 >	108

1 EU-vaatimustenmukaisuusvakuutus koneesta

EU-vaatimustenmukaisuusvakuutus koneesta

Dinolift Oy
Raikkolantie 145
32210 Loimaa,

joka on valtuuttanut **suunnittelupäällikkö Seppo Kopun** kokoamaan teknisen eritelmän.

vakuuttaa, että

DINO 180 XTB -henkilönostin nro YGC D180XT X X XXXXX

täyttää konedirektiivin 2006/42/EY ja siihen liittyvät muutokset sekä ne voimaansaattavat kansalliset säädökset (VNA 400/2008) ja täyttää lisäksi pienjännitedirektiivin 2006/95/EY, direktiivin 2000/14/EY, ja EMC-direktiivin 2004/108/EY säädökset.

Hyväksytty laitos nro 0537,

VTT
PL 1300
33101 Tampere
SUOMI

on antanut sertifiointin n:o VTT 176 / 524 / 09

Koneen suunnittelussa on sovellettu seuraavia yhdenmukaistettuja standardeja:

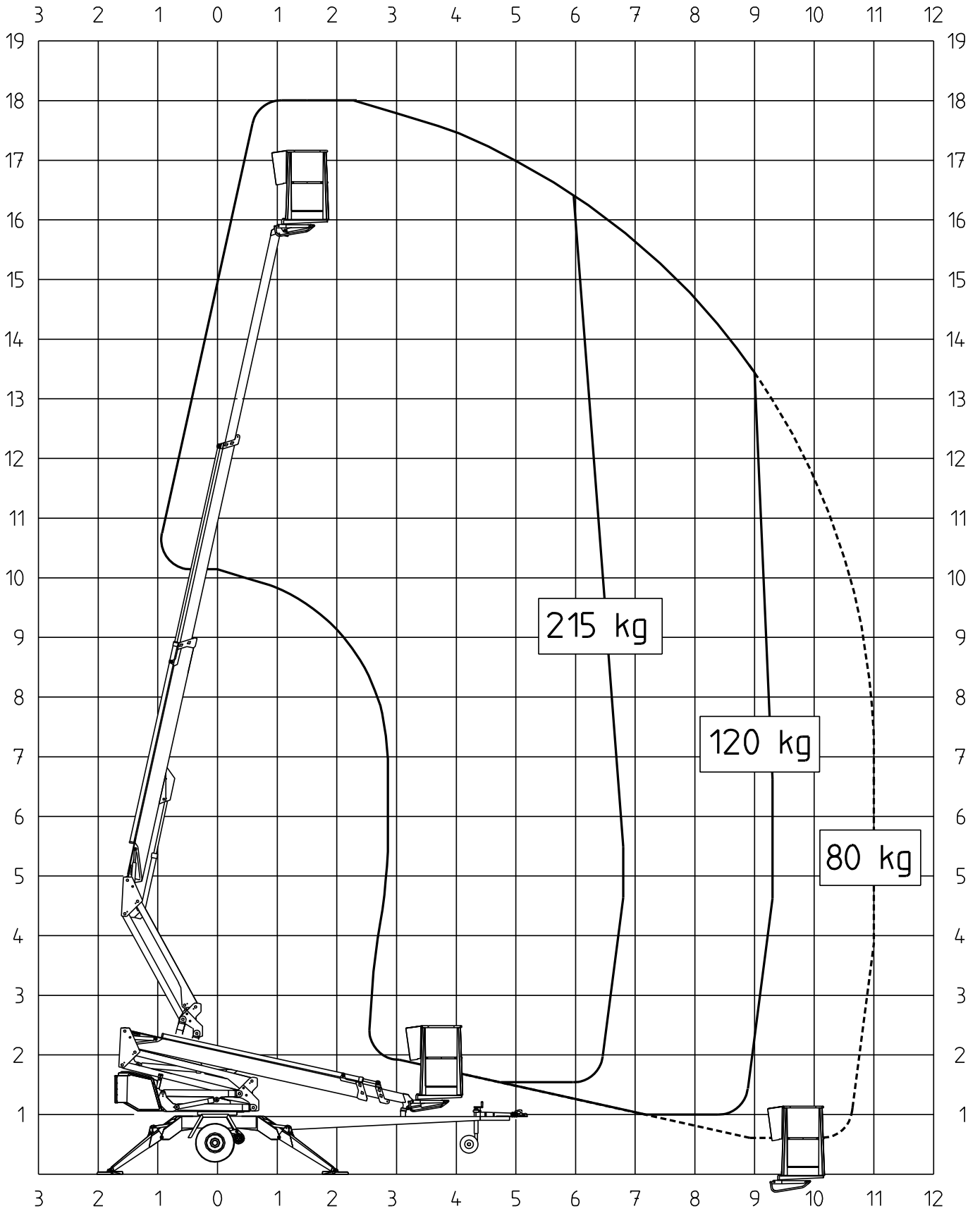
SFS-EN 280/A1+A2; SFS-EN 60204-1/A1

Loimaa
(paikka)

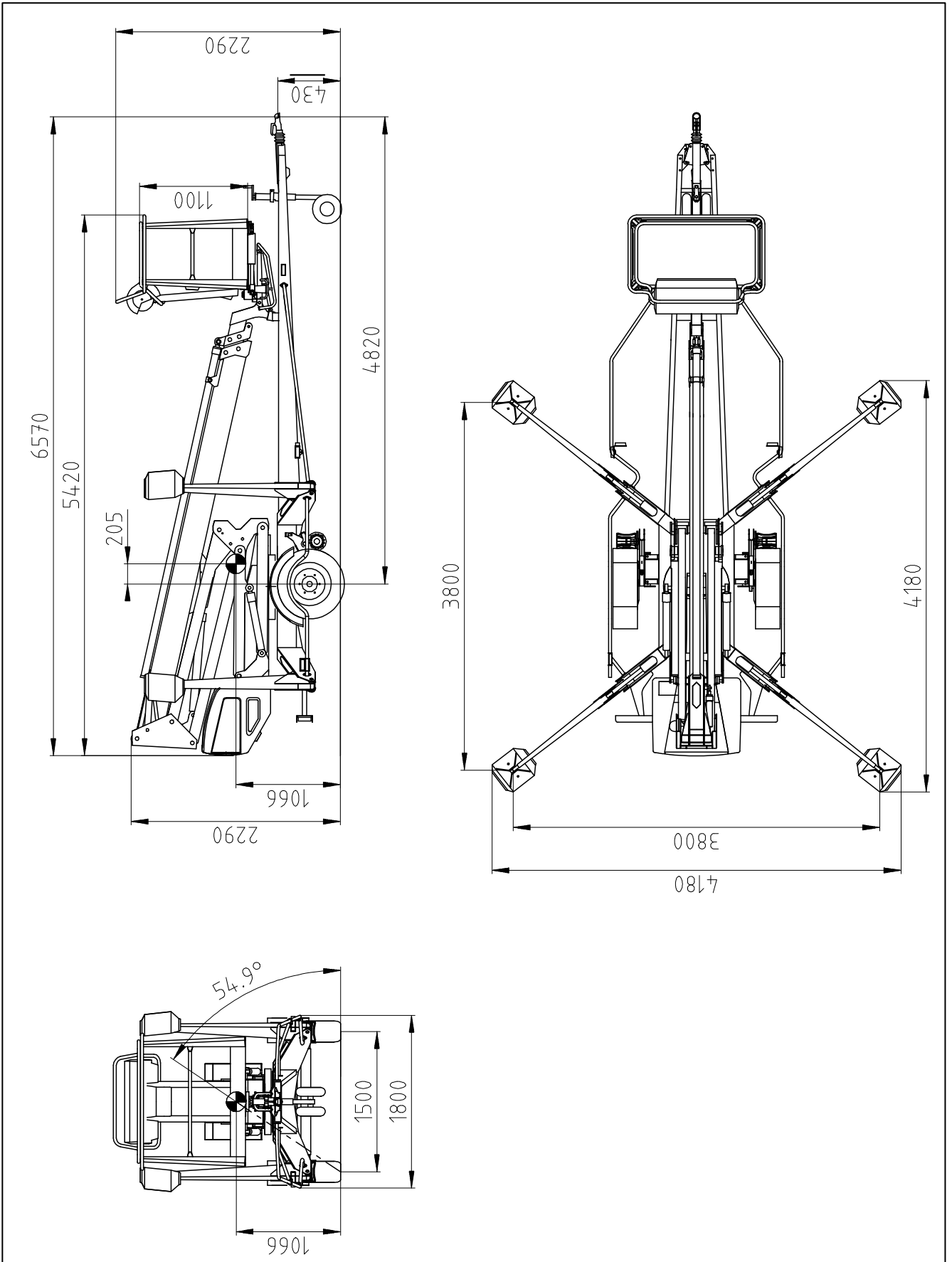
26.11.2010
(aika)

(allekirjoitus)
Seppo Kopu
Suunnittelupäällikkö
(nimen selvennys, asema)

2 ULOTTUVUUSKAAVIO



3 MITTAPIIRROS



4 TEKNISET TIEDOT

Max. työskentelykorkeus	18,0 m
Max. lavakorkeus	16,0 m
Max. sivu-ulottuma	10,9 m
Puomiston pyöritys	rajoittamaton
Työkorin kääntö	90°
Kääntöalue	katso ulottuvuuskaavio
Tuentaleveys	3,80 m
Kuljetusleveys	1,78 m
Kuljetuspituus	6,55 m
Kuljetuskorkeus	2,20 m
Paino (ilman aggregaattia)	2240 kg
Suurin sallittu korikuorma	215 kg
Suurin sallittu henkilöluku ja lisäkuorma	2 henkeä + 55 kg
Suurin sallittu henkilöiden aiheuttama sivukuormitus	400 N
Suurin sallittu alustan kallistuma	±0,3°
Suurin sallittu tuulen nopeus käytön aikana	12,5 m/s
Alin sallittu käyttölämpötila	- 20 °C
Tukijalkojen suurin mahdollinen tukivoima	16800 N
Työkorin koko	0,7 x 1,3 m
Mäennousukyky	25 %
Käyttövoima:	
- akkukäyttö:	24V/ 2kW / Akut 4x6V 235Ah
-Äänenpainetaso	Alle 70 dB
- verkkovirta, akkujen lataus:	230V/ 50Hz/ 10A
-Äänenpainetaso	Alle 70 dB
Pistorasiat korissa	230V/ 50Hz/ 16A

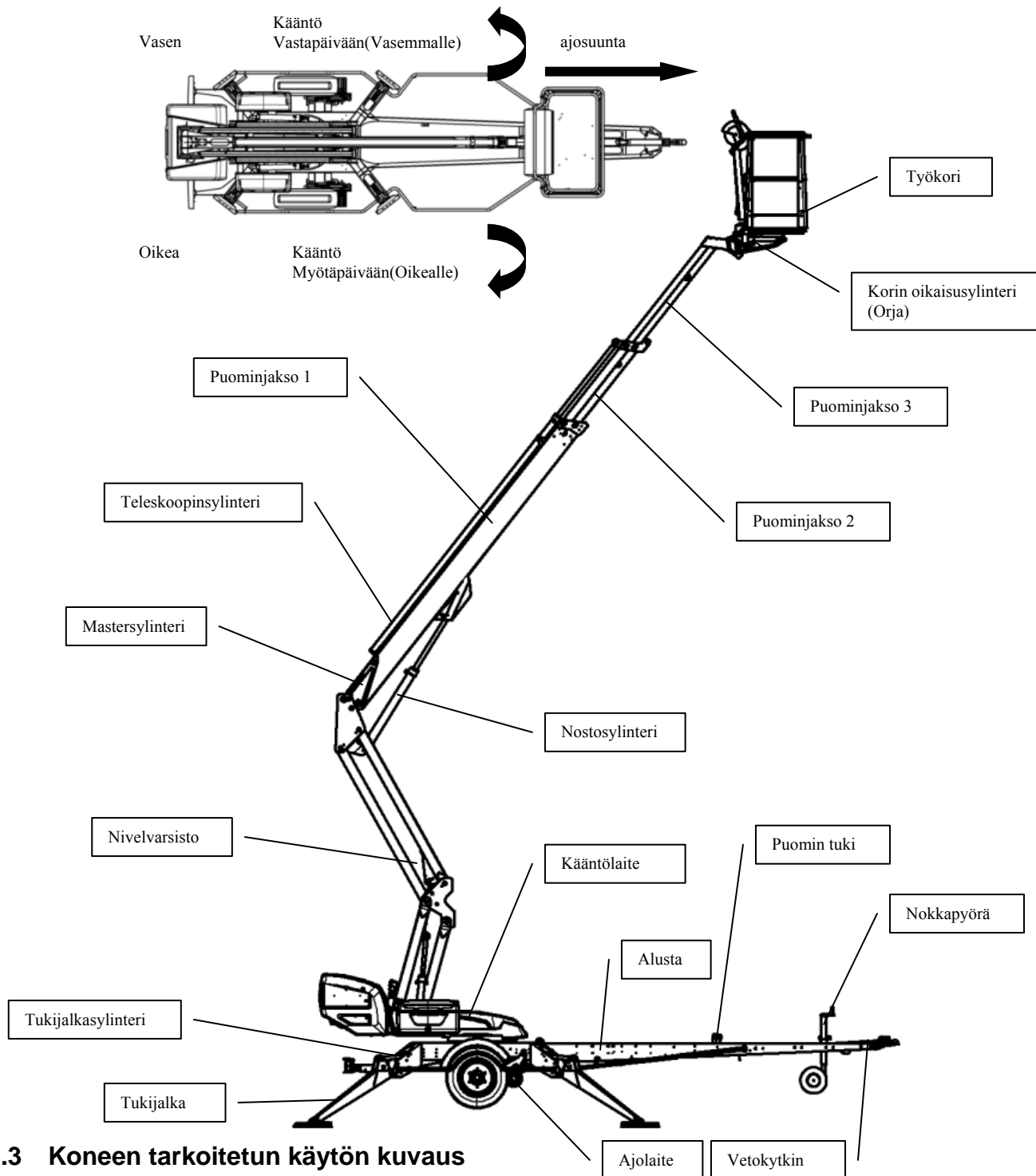
4.1 Valmistekilven malli

Type	DINO		Manufacturer	DINO Lift®
Year of manufacture			Address of manufacturer	Raikkolantie 145 32210 Loimaa FINLAND
Number of manufacture				CE
Weight kg			Max. load	215 kg
Max. load of persons		2	Additional load	55 kg
Max. side force		400 N	Max. inclination of chassis	0,3°
Voltage		230 V	Frequency	50 Hz
Min. operating temperature		-20 °C	Max. wind force	12,5 m/s

54.516

4.2 Koneen yleinen kuvaus

Tällä sivulla selvitetään nostimen tärkeimpien osien nimiä ja käsitteitä, joita käytetään myöhemmin tässä ohjeessa.



4.3 Koneen tarkoitetun käytön kuvaus

Henkilönostin on vain henkilöiden ja työkalujen kuljetus, sekä työtasona toimiminen sallittuun työtason kantavuuteen ja ulottumaan saakka (katso tekniset tiedot taulukko ja ulottuvuuskaavio).

Tarkoituksen mukaiseen käyttöön kuuluu myös:

- Kaikkien käyttöohjeen sisältämien ohjeiden noudattaminen
- Tarkastus- ja huoltotöiden suorittaminen

5 YLEISET TURVALLISUUSOHJEET

Tutustu laitteen käyttöohjeisiin ennen käyttöä!

- Säilytä tämä käyttöohjekirja nostimessa sille varatussa paikassa.
- Huolehdi myös siitä, että laitteen käyttäjät tutustuvat näihin ohjeisiin.
- Opasta uusia käyttäjiä ja noudata tarkoin kaikkia valmistajan antamia ohjeita.
- Tee itsellesi selväksi kaikki turvallisuuteen liittyvät ohjeet.

Käytä pyöräkiiloja aina irrottaessasi nostimen auton perästä.

Laitetta saa käyttää vain tehtävään koulutettu ja laitteen hyvin tunteva, kirjallisen luvanhaltija, kahdeksantoista (18) vuotta täyttänyt henkilö.

- Työkorissa saa olla enintään kaksi (2) henkilöä ja enintään viidenkymmenenviiden (55) kg:n lisäkuorma, mutta kuitenkin enintään kahdensadanviidentoista (215) kg:n kokonaiskuorma.
- Työkoria saa käyttää ainoastaan alavaunun ollessa hyvin tuettuna ja pyörien ollessa irti maasta.
- Alavaunun tuennassa on huomioitava alustan kantavuus ja kaltevuus.
- Pehmeällä alustalla on käytettävä riittävän suuria ja tukevia lisälevyjä tukijalkojen alla. Lisätuen valinnassa on huomioitava, että metallinen tukijalka ei saa luistaa sen pinnalla.

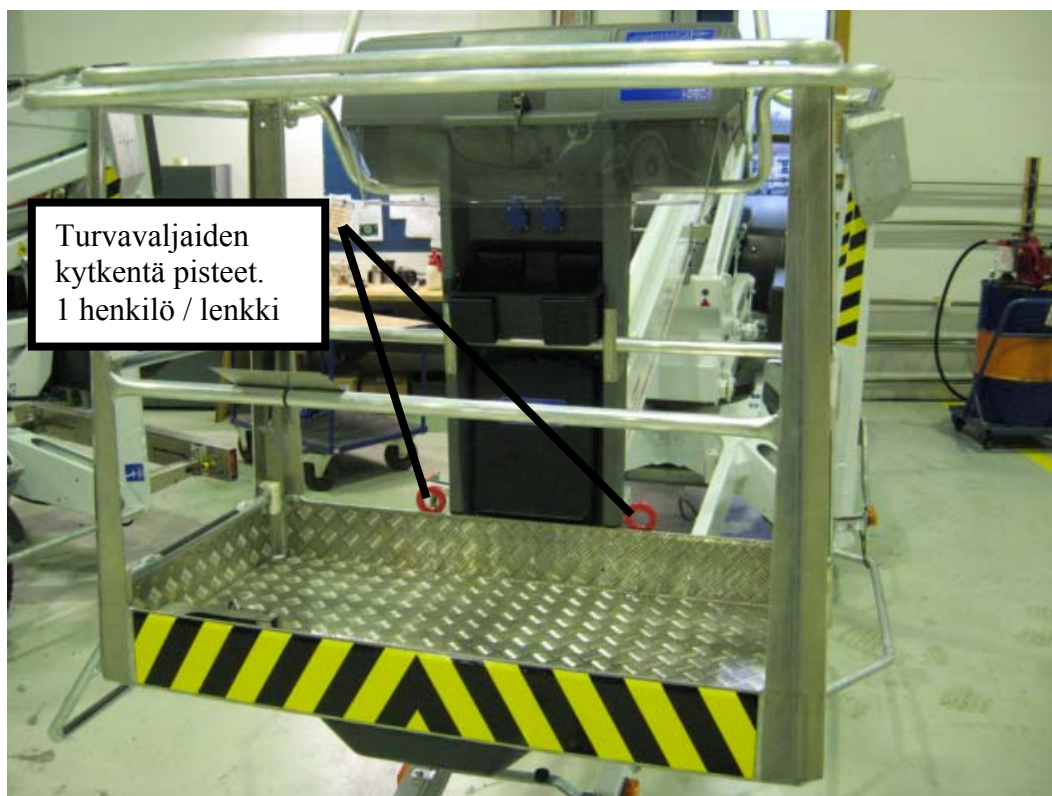
Laitetta saa siirtää vain kuljetusasennossa, jolloin korissa ei saa olla kuormaa tai henkilöitä.

- Käytön yhteydessä on huomioitava ilmastolliset tekijät, kuten tuuli, näkyvyys, sade, jottei niistä aiheudu vaaraa nostotyön turvalliselle suorittamiselle.

Nostimen käyttö on kielletty, kun

- lämpötila laskee alle $-20\text{ }^{\circ}\text{C}$:n tai
- tuulen nopeus ylittää $12,5\text{ m/s}$

KÄYTÄ TURVAVALJAITA!



Tikkaiden, korokkeiden ja muiden telineiden käyttö työkorissa on kielletty.

Työkorista ei saa heittää esineitä.

Nostinta ei saa käyttää eri tasojen tai kerrosten välisen tavaran tai henkilöiden kuljetukseen.

Turvalaitetta ei saa tehdä toimintakyvyttömiksi.

Tarkastettava ennen työkorin laskemista, että alusta on vapaa.

Älä laske työkoria maahan tai kiinni mihinkään rakenteisiin, ettei kori vahingoittuisi.

Työskenneltäessä vilkkaasti liikennöidyllä alueella on nostimen työalue selvästi merkittävä joko merkkivaloilla tai aitaamalla.

Muista myös tieliikennelain vaatimukset.

Varo työskentelyalueella olevia jännitteellisiä ilmajohtoja - muista vähimmäisetäisyydet:

Jännite	Vähimmäisetäisyys alapuolella (m)	Vähimmäisetäisyys sivulla (m)
100 - 400 V riippukierrejohto	0,5	0,5
100 - 400 V avojohto	2	2
6 - 45 kV	2	3
110 kV	3	5
220 kV	4	5
400 kV	5	5

Nostin on pidettävä puhtaana käyttöturvallisuutta vaarantavasta ja rakenteiden tarkastusta vaikeuttavasta epäpuhtaudesta.

Laite on huollettava ja tarkastettava säännöllisesti.

Huolto- ja korjaustyöt saa suorittaa vain henkilö, jolla on riittävä ammattitaito ja joka on perehtynyt nostimen huolto- ja korjausohjeisiin.

Viallisen nostimen käyttö on ehdottomasti kielletty.

Laitteeseen ei saa tehdä muutoksia ilman valmistajan suostumusta eikä käyttää olosuhteissa mitkä eivät täytä valmistajan asettamia vaatimuksia.

Käyttäjän on saatava valmistajalta ohjeet ja hyväksyntä kaikille sellaisille erityisille työskentelymenetelmille tai -olosuhteille, joita valmistaja ei ole määritellyt

5.1 !! Ohjeita turvalliseen käyttöön !!

- Käytä turvavaljaita työtasolla .
- Älä koskaan ota kuormaa ylhäältä
- Nostimen käyttö kielletty kun lämpötila on alle - 20°C tai tuulen nopeus yli 12.5 m/s.

- Varo jännitteellisiä voimalinjoja työskentelyalueella
- Nostinta EI saa käyttää nosturina.
- Varmista aina alustan kestävyys.
- Varmista tukijalkojen liikealue on vapaa ennen tukijalkojen käyttöä.
- Varmista että tukiasennossa pyörät on irti maasta.
- Tarkista aina koneen tasaus vesivaa'asta.
- Varmistu että tukijalat eivät pääse luistamaan kaltevalla alustalla.
- Tarkasta aina, että työskentelyalue on vapaa ulkopuolisista henkilöistä. Puristumisvaara pyörivien ja kiinteiden rakenteiden välissä
- Poistuminen tai nouseminen liikkuvalla työtasolta on kielletty.
- Suurin sallittu alustan kaltevuus siirtoajossa 5%. Siirtoajossa pyri aina sijoittumaan maastossa koneen yläpuolelle.
- Kääntölaitteen ohjauskeskuksesta puomistoa käytettäessä varo puristumista tukijalkoihin tai muihin rakenteisiin, mitkä eivät pyöri puomiston mukana.
- Kun puomisto on laskettu täysin alas varmistu, että puomi ei käännettäessä ota kiinni rakenteisiin jotka eivät pyöri puomiston mukana.
- Varmistu aina, että varolaitteet ja varalasku toimii ennen käyttöä.
- Varo ottamasta koriin suuri-pinta-alaisia työkaluja/tarvikkeita. Lisääntynyt tuulikuorma saattaa aiheuttaa laitteen vakavuuden vaarantumisen.
- Pidä nostin aina puhtaana liasta, lumesta ja jäädästä.
- Huolehdi, että nostin on tarkastettu ja huollettu ennen käyttöä.
- Älä koskaan käytä viallista nostinta.
- Älä käytä nostinta yksin. Huolehdi, että alhaalla on henkilö, joka voi hälyttää apua poikkeustilanteessa.

6 MÄÄRÄAIKAISTARKASTUS

Laitteelle on tehtävä **käyttöönototarkastus** ennen ensimmäistä käyttöönottoa ja ennen turvallisuuden kannalta merkittävän korjaus- ja muutostyön jälkeistä käyttöönottoa. (VNA 403/2008 33§)

Laitteelle on tehtävä perusteellinen **määräaikaistarkastus ja siihen liittyvä koeajo** yhden vuoden välein (VNA 403/2008 34§)

Laitteelle on tehtävä perusteellinen **määräaikaistarkastus ja koekäyttö** neljän vuoden välein (VNA 403/2008 34§)

Laitteelle on tehtävä määräaikaistarkastuksen yhteydessä **ainetta rikkomaton tarkastus/ tarkastus purettuna** yleensä kymmenen (10) vuoden välein alkaen nostimen käyttöönottopäivästä (VNA 403/2008 35§ - 38§)

Lisäksi laite on **tarkastettava** tarpeellisessa laajuudessa poikkeuksellisen tilanteen jälkeen (VNA 403/2008 34§).

Tarkastukset saa suorittaa nostimen toimintaan, käyttöön ja rakenteeseen perehtynyt **pätevyytensä osoittanut asiantuntijayhteisö** (VNA 403/2008 37§) tai **pätevyytensä osoittanut asiantuntija** (VNA 403/2008 37§).

Tehdyistä tarkastuksista on pidettävä **pöytäkirjaa**. Nostimen käyttöönotto- ja määräaikaistarkastuspöytäkirjat on säilytettävä nostimen mukana tai sen välittömässä läheisyydessä vähintään viisi vuotta (VNA 403/2008 38§).

Määräaikaistarkastus on laitteelle tehtävä niin kauan kuin se on käytössä.

Tarkastus on tehtävä kahdentoista (12) kuukauden kuluessa siitä kalenterikuukaudesta, jonka aikana ensimmäinen tarkastus tai edellinen määräaikaistarkastus on tapahtunut.

Erityisen rasittavissa ja vaikeissa olosuhteissa on määräaikaistarkastus suoritettava lyhyemmin väliajoin.

Määräaikaistarkastus tehdään nostolaitteiden rakenteen ja siihen liittyvien turvallisuus- ja käyttölaitteiden yleisen kunnan selvittämiseksi, kiinnittäen erityistä huomiota turvallisuuden kannalta merkittäviin muutoksiin.

Määräaikaistarkastuksessa on myös selvitettävä, missä määrin edellisen tarkastuksen jälkeen annetut ohjeet tai käytössä saadut kokemukset antavat aiheutta ryhtyä toimenpiteisiin turvallisuuden parantamiseksi.

Katso tarkemmat ohjeet määräaikaistarkastuksen ja -huoltojen suorittamisesta osasta "huolto- ja kunnossapito-ohjeet".

7 TYÖPAIKKATARKASTUS

1. Yleistä

- Soveltuuko nostin aiottuun työhön?
- Ovatko nostimen suoritusarvot riittävät? (ulottuvuus, kuormitus, yms.)
- Onko nostimen sijoituspaikka turvallinen?
- Onko työpaikan valaistus riittävä?

2. Asiapaperit

- Onko käyttö- ja huolto-ohjeet mukana kyseiselle nostimelle? (Valmistajaohjeet)
- Onko ohjeiden mukaiset tarkastukset ja huollot tehty ja onko turvallisuutta vaarantavat puutteet merkitty korjatuiksi?
(Tarkastuspöytäkirjat)

3. Rakenne (Silmämääräinen tarkastus ja toimintakoe)

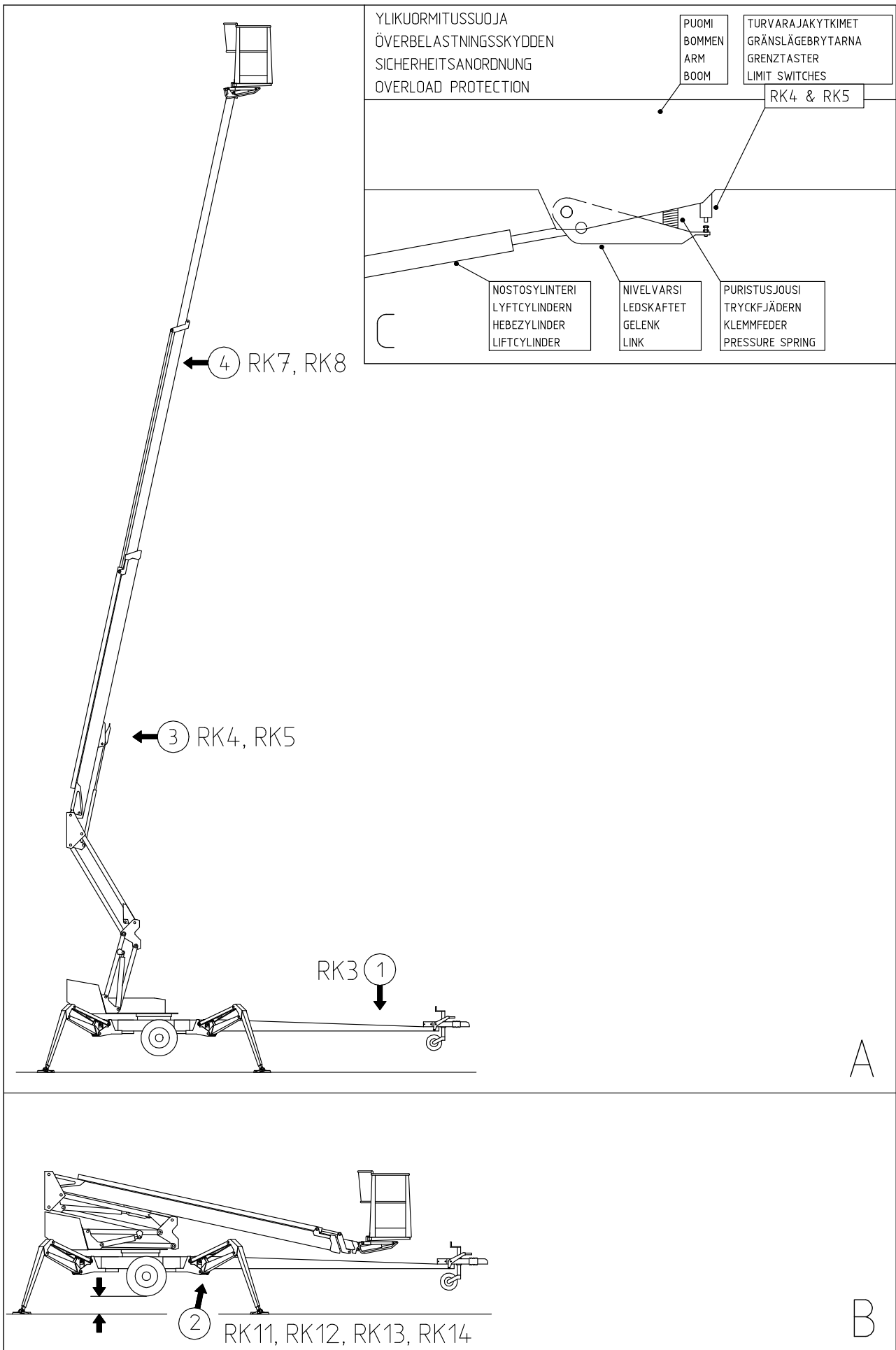
- Nostimen yleiskunto
- Hallintalaitteiden toimivuus ja suojaus
- Häätäpysäytys, äänimerkki ja rajakytkimet
- Sähkölaitteet ja -johdot
- Öljyvuodot
- Kuormamerkinnot ja kilvet

4. Kuljettaja

- Onko nostimen kuljettajalla riittävä ikä?
- Onko tarvittava käyttöopastus annettu?

5. Erityisasiat työpaikalla

- Onko työpaikkaan tai työhön liittyviä asioita, joille on annettu lisämääräyksiä?



8 TURVALAITTEIDEN TOIMINTA

1. Tukijalat (Kuva A)

Turvarajakytkin RK3 estää tukijalkojen ja ajolaitteen käytön, kun puomi on nostettu ylös seisontatueltä. Kytkin sijaitsee puomin seisontatuella vetoaisassa.

2. Puomiston nosto (Kuva B)

Nostimen kaikkien tukijalkojen on oltava tuenta-asennossa ennen puomiston nostoa. Varmista, että pyörät ovat irti maasta.

Turvarajakytkimet RK11, RK12, RK13 ja RK14 sijaitsevat tukijaloissa.

3. Ylikuormitussuojat (Kuvat A ja C)

Turvarajakytkimet estävät nostimen ylikuormittamisen. Kun saavutetaan tietty ulottuvuus, ylikuormitussuoja RK4 katkaisee liikkeen teleskooppi ulos ja puomi alas.

Ylikuormitussuoja RK5 on varalla, jos RK4 ei jostain syystä toimi.

Vihreä valo palaa työkorin ohjauskeskuksessa, kun ollaan ulottuvuusalueella. Punainen valo syttyy, kun RK4 katkaisee liikkeen. Punaisen valon palaessa nostinta voidaan ajaa siihen suuntaan, missä pysytellään ulottuvuusalueella. Turvarajakytkin RK5 varmistaa RK4:n toiminnan kytkemällä samalla työkorin summerin toimimaan.

4. Hätä-seis -painike pysäyttää liikkeen välittömästi sekä sammuttaa voimayksikön. Hätä-seis -painike on nostettava ylös ennen voimayksikön käynnistämistä.

Varmista turvalaitteiden toiminta - älä lukitse avaimella alaohjauskeskuksen suojakantta käytön aikana.

9 HALLINTALAITTEET ALAOHJAUSKESKUS

1. Valintakytkin

1a -virta pois

1b -tukijalat, hydraulinen siirtoajo ja puomiston ohjaus alhaalta

1c -puomiston ohjaus korista

2. I/ II – nopeus (käytetään samanaikaisesti puomin hallintavipujen kanssa)

3. Häätäseis -painike

4A. Tukijalkarajakytkimien vihreä merkkivalo

4B. Turvalaitteen (RK5) punainen merkkivalo

6. Teleskooppi sisään painike

7. Käännön vipukytkin

8. Puomiston vipukytkin

9. Teleskoopin vipukytkin

10. Jännitemittari

16. Alustan vaakatason osoitin

32. Korin kaltevuuden vipukytkin

33. Nivelvarsien vipukytkin

34. Akkujännite / Käyttötuntimittari /
Moottorisäätimen vikakoodien näyttö

40. Automaattisulake pistorasioille



Akkumittari (14)

- Kytettäessä virta päälle avainkytkimestä mittari näyttää moottorin käyttötunnit viiden sekunnin ajan.
- Normaaliikäytössä näytetään akkujen varaustila prosentteina.
- Jos moottorinohjain havaitsee vian, näytetään vikakoodi.



Mittarin LED merkkivalot ilmaisevat näytön tilan.

Vasen LED vihreä	Keskimmäinen LED keltainen	Oikea LED punainen
Palaa - käyttötunnit	Palaa - akkujen varaus % Vilkkuu – varaus alle 10 %	Vilkkuu - vikakoodi

Vikakoodit

CODE xx	SELITYS	KORJAUS
11	Kontrollerin sisäinen virranmittaus häiriö.	Katkaise virta ja yritä uudelleen
12	Kontrollerin sisäisen turvapiirin häiriö.	Katkaise virta ja yritä uudelleen
13	Moottorikytkennöissä häiriö tai oikosulku.	Tarkista moottorin virtakaapelit ja johdotus.
14	Lukitus / suuntakytkin piirissä häiriö	Tarkista sulakkeet, kontrollerin ohjauspiiri ja johdotus.
21	Kaasun säätöarvo liian korkea	Tarkista joystick ja ohjauspiirin johdotus.
22	<i>Hätäperuutus - ei käytössä</i>	<i>Kontrolleri väärin ohjelmoitu</i>
23	Lukitus / kaasusäätö piirissä häiriö	Tarkista sulakkeet, kontrollerin ohjauspiiri ja johdotus.
24	Kaasun säätöarvo liian matala	Tarkista joystick ja ohjauspiirin johdotus.
31	Pääkontaktorin kelan ylivirta tai oikosulku	Tarkista pääkontaktori, vaihda tarvittaessa
32	Pääkontaktorin kärki oikosulussa	Tarkista pääkontaktori, vaihda tarvittaessa
33	<i>Moottorin kenttäkäämi poikki - ei käytössä</i>	<i>Kontrolleri väärin ohjelmoitu</i>
34	Pääkontaktorin kelan ohjaus poikki	Tarkista onko pääkontaktorin liitin irti
41	Alhainen akkujännite < 17Vdc	Lataa akut heti
42	Ylijännite > 30Vdc	Tarkista akkulaturin toiminta
43	Yliämpö > 85 °C tai alilämpö < -25 °C	Tarkista ympäristön lämpö
44	Lukitus / valintakytkin piirissä häiriö	Tarkista sulakkeet, kontrollerin ohjauspiiri ja johdotus.

Käyttölämpötila vaikuttaa akkujen kapasiteettiin.

100 % saavutetaan 30 °C lämpötilassa, 0 °C kapasiteetti on 80 % normaalista, -20 °C kapasiteetti on 50 % normaalista

Huom! Kytettäessä verkkojohto laturi saa mittarin näyttämään heti 100 % vaikka akkujen lataus ei olisikaan täysi. Akkujen lataustilan voi tarkistaa ennen latausta.

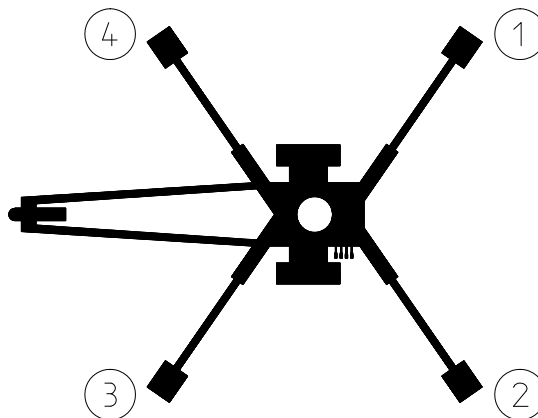
Laturi on syytä pitää aina riittävän kauan kytkettynä riippumatta mittarin näytöstä! Laturin automatiikka estää yllatauksen.

9.1 HALLINTALAITTEET AJOLAITTEISTO

- S44 Hätä-Seis
- S40 Eteen
- S41 Taakse
- S40/S41 + S42 ajo oikealle
- S40/S41 + S43 ajo vasemmalle

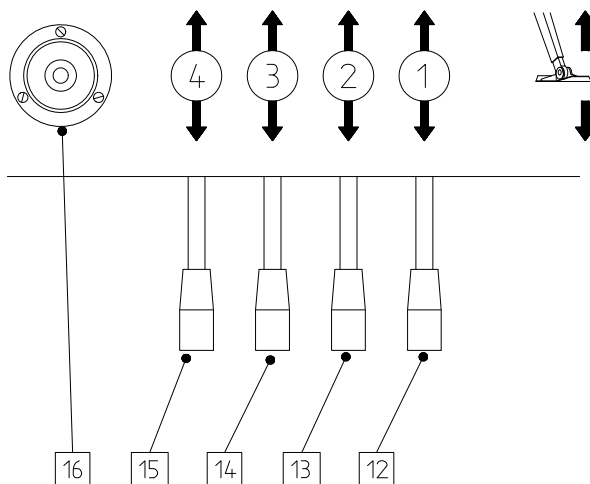


9.2 Moottorin käynnistyspainike tukijaloilla



9.3 HALLINTALAITTEET TUKIJALAT

- 12. Takatukijalka, oikea
- 13. Takatukijalka, vasen
- 14. Etutukijalka, vasen
- 15. Etutukijalka, oikea
- 16. Alustan vaakatason osoitin



9.4 HALLINTALAITTEET YLÄOHJAUSKESKUKSESSÄ

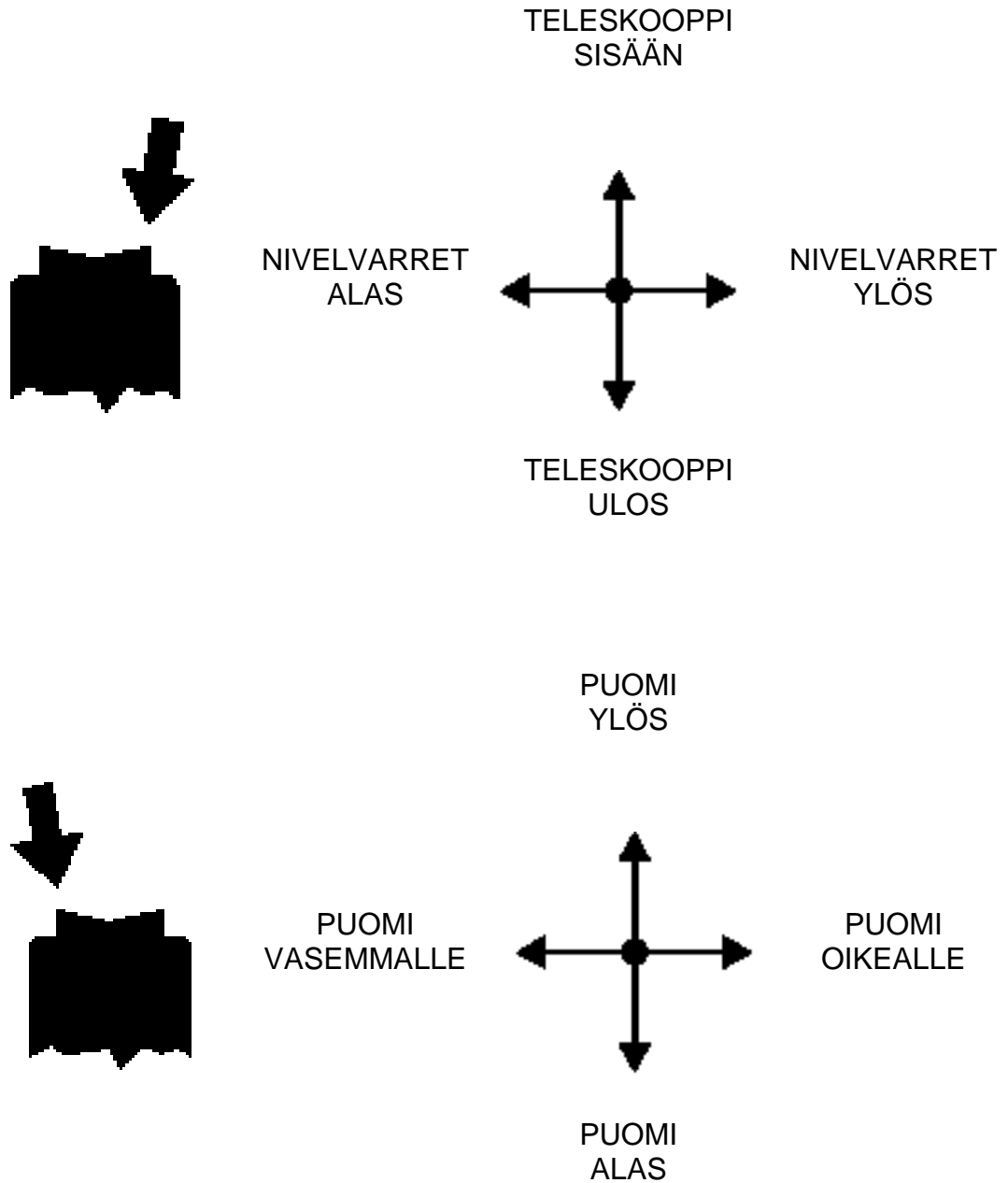
1. Laita valintakytkin (1) asentoon 1c - ylähallinta

Sulje alahallintalaitteiden kansi ennen työkörin hallintalaitteiden käyttöä.

Kantta ei saa lukita käytön aikana.

Moottori käynnistyy ja sammuu automaattisesti liikettä käytettäessä

17. Hallintavipu





18. Merkkivalot

- vihreä ulottuvuusalueella
- punainen ulottuvuusalueen rajalla

21. Teleskooppi sisään

22. Hätäpysäytys

- pysäytys painamalla
- vapautus nostamalla

23. Äänimerkki

24. Pistorasia 230VAC (2 kpl)

30. Korin kääntö (käytetään samanaikaisesti painonapin 35 kanssa)

31. Korin käännön sulake

35. Korin oikaisu (painonappi)

36. Korin oikaisu hallintavipu (käytetään samanaikaisesti painonapin 35 kanssa)

10 TOIMENPITEET VAARATILANTEESSA / VAKAVUUDEN VAARANTUESSA

Syynä vakavuuden heikentymiseen voi olla vika nostimessa, tuuli tai muu sivuttaisvoima, seisonta-alustan peittäminen tai nostimen tuennan laiminlyönti. Vakavuuden heikentyminen ilmenee useimmin nostimen kallistumisena.

VAKAVUUDEN VAARANTUESSA

1. Mikäli aikaa on, pyri selvittämään mistä syystä vakavuus on heikentynyt ja mihin suuntaan. Hälytä äänimerkillä muut työmaalla olevat.
2. Vähennä korikuormaa mikäli mahdollista.
3. Aja teleskooppi sisään varalaskulla sivu-ulottuman pienentämiseksi. Vältä äkkinäisiä liikkeitä.
4. Käännä puomisto pois päin vaara-alueelta, ts. suuntaan, jossa nostimen vakavuus on normaali.
5. Laske puomi alas.

Jos vakavuus on vaarantunut nostimessa ilmenneestä viasta johtuen, korjaa vika välittömästi.

Älä käytä nostinta, ennen kuin vika on korjattu ja nostimen kunto tarkistettu.

YLIKUORMITYS TILANTEESSA

1. Mikäli aikaa on, pyri selvittämään mistä syystä vakavuus on heikentynyt ja mihin suuntaan. Hälytä äänimerkillä muut työmaalla olevat.
2. Vähennä korikuormaa mikäli mahdollista.
3. Aja teleskooppi sisään varalaskulla sivu-ulottuman pienentämiseksi.
3. Vihreä valo syttyy, kun ylikuormitustilanne kuittautuu. Tällöin konetta voidaan käyttää normaalisti.

ENERGIAN SYÖTÖN KATKETTUA

1. Käytä varalaskua Puomiston laskemiseksi (Katso kohta ”Varalaskujärjestelmä”)
2. Selvitä syy energian syötön katkoon.

VIKATILANTEESSA, MISSÄ VARALASKUJÄRJESTELMÄKÄÄN EI TOIMI

Mikäli varalasku ei toimi, pyri hälyttämään muut työmaalla olevat henkilöt tai soittamaan apua, jotta nostimelle saadaan normaalin käytön vaatima virta, tai varalasku saadaan toimimaan tai nostin saadaan muuten palautettua käyttökuntoon työtasolla olevan henkilön saattamiseksi alas.

Varmista varalaskujärjestelmän akun kunto aina ennen nostimen käyttöönottoa. (Katso kohta ”Alahallinnasta ajo”)

Muistiinpanoja

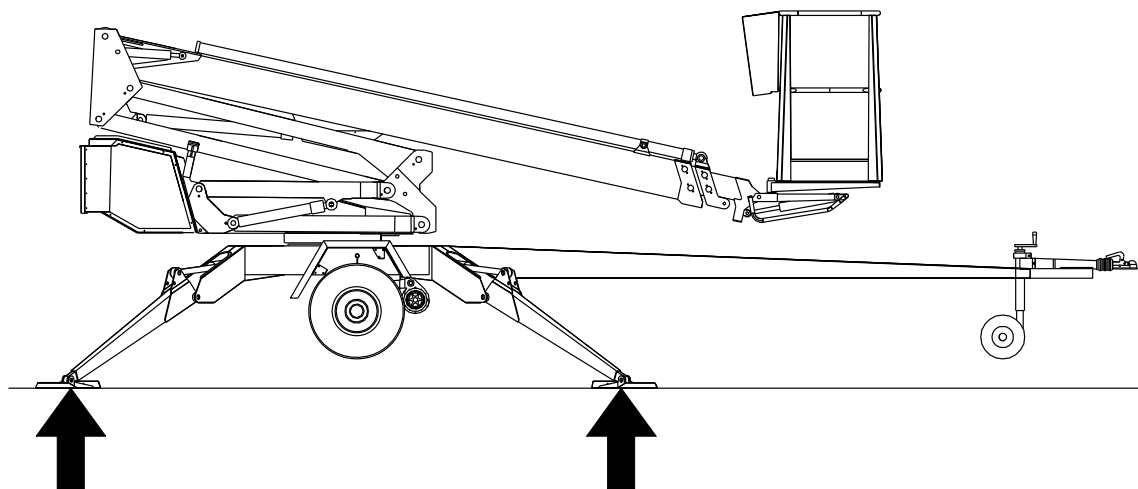
11 KÄYTTÖNOTTO

1. Alustan kestävyys

- tarkista, että alusta on riittävän tasainen ja kova, jotta nostin saadaan tukevasti vaakasuoraan

Maalaji	Maan tiiveys	Sallittu pintapaine	
		P	kg/cm ²
Sora	Hyvin tiivis rakenne	6	
	Keskitiivis rakenne	4	
	Löyhä rakenne	2	
Hiekka	Hyvin tiivis rakenne	5	
	Keskitiivis rakenne	3	
	Löyhä rakenne	1,5	
Hieta	Hyvin tiivis rakenne	4	
	Keskitiivis rakenne	2	
	Löyhä rakenne	1	
Savi ja hiesu	Kiinteä (erittäin vaikeasti muokattava)	1,00	
	Sitkeä (vaikeasti muokattava)	0,50	
	Pehmeä (helposti muokattava)	0,25	

- käytä riittävän suuria ja tukevia lisälevyjä tukijalkojen alla, mikäli alusta on pehmeä



- huomioi jään, mahdollisen sateen ja alustan kaltevuuden vaikutukset tuentaan, (etteivät tukijalat pääse luistamaan alustalta)
- käyttö on kielletty, ellei nostin ole hyvin tuettu ja vaakasuorassa

2. Aja tai työnnä nostin tarkastetulle nostopaikalle

- kytke seisontajarru
- irrota nostin vetoautosta

3. Virran kytkentä nostimelle

Kytke virta pääkytkimestä



4. Avaa koneikon takana oleva kansi, että pääset käsiksi hallintalaitteisiin

5. Laita valintakytkin (1) asentoon 1b - alahallinta



6. Käynnistä moottori painikkeesta 2 (vihreä)

Tukijalkoja käyttäessäsi käynnistä moottori painamalla oikeanpuoleisessa akkukotelossa olevaa vihreää painiketta. Moottori käy vain niin kauan kuin painiketta painetaan. Puomistoa tai ajolaitetta käytettäessä moottori käynnistyy ja sammuu automaattisesti.



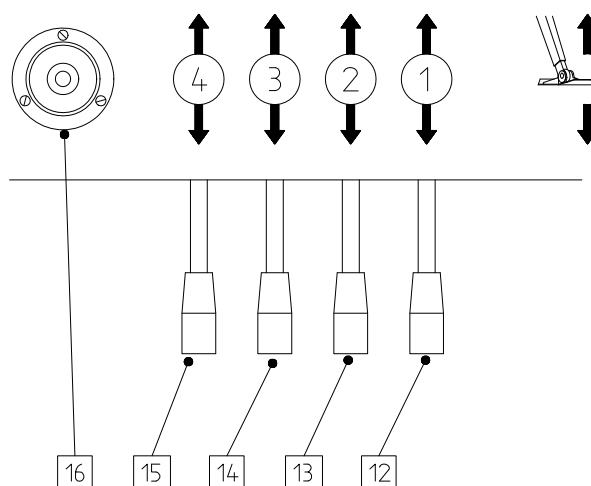
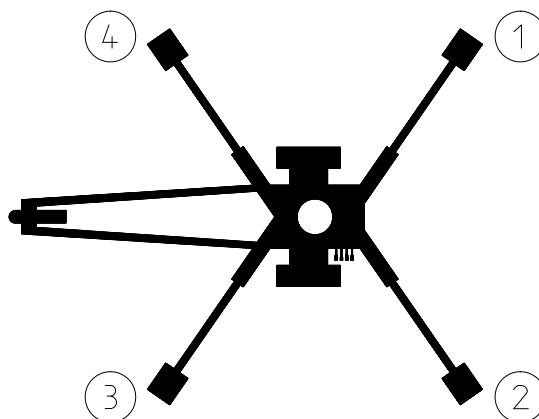
7. Laske etummaisiet (vetoaisan puoleiset) tukijalat alas

8. Laske takimmaisiet tukijalat alas (varo vetoaisan tukipyörää)

9. Säädä alavaunu tukijaloilla vaakasuoraan vaakatason osoittimen (16) mukaan. Ilmakuplan tulee sijaita sisemmän renkaan sisäpuolella.

VARMISTU, ETTÄ PYÖRÄT OVAT SELVÄSTI IRTI ALUSTASTA

- merkkivalo 4A (vihreä) pääkeskuksessa palaa, kun kaikki tukijalat ovat tuenta-asennossa ja tukijalkarajakytkimien virtapiiri on kytkeytynyt
- varmista kaikkien tukijalkojen tuenta



11.1 ALAHALLINNASTA AJO

10. Laita valintakytkin (1) asentoon 1b - alahallinta

- nyt voit ajaa puomistoa alahallintavivusta 7, 8, 9, 33 ja työkoria alahallintavivusta 32. Käännä samanaikaisesti kuolleenmiehenkytkintä (2) valitaksesi nopeuden



- kokeile varalaskujärjestelmän toiminta seuraavasti:

1. Nosta puomia ylöspäin 1-2 metriä (vipu 8) ja aja teleskooppia ulos 1-2 metriä (vipu 9) ja paina samanaikaisesti hätä-seis -painike pohjaan, jolloin liikkeen tulee pysähtyä.
2. Avaa teleskoopin varalaskuventtiili kääntämällä valintavipu myötäpäivään ja pumpppaa käsipumpulla teleskooppi täysin sisään. Käsipumpun vipu löytyy alaohjauskeskuksen sivulta.
3. Avaa puomin varalaskuventtiili kääntämällä valintavipu vastapäivään ja pumpppaa käsipumpulla puomi alas painamalla samanaikaisesti venttiilin 5B päässä olevaa painiketta.
4. Sulje varalaskuventtiili kääntämällä valintavipu keskiasentoon.
5. Nosta hätä-seis -painike ylös.

VARO VETOAISAN TUKIPYÖRÄÄ!

Varalaskujärjestelmää käytettäessä puomiston liikkeet ovat huomattavasti hitaampia.

Lukitse valintakytkin (1) asentoon 1a - alahallinta, kun toimit puomiston alla.
Varmista, että työkorissa ei ole henkilöitä eikä kuormaa.



11.2 TYÖKORISTA AJO

11. Laita valintakytkin (1) asentoon 1c - ylähallinta ja ota avain pois

Älä lukitse avaimella alaohjauskeskuksen suojakantta.

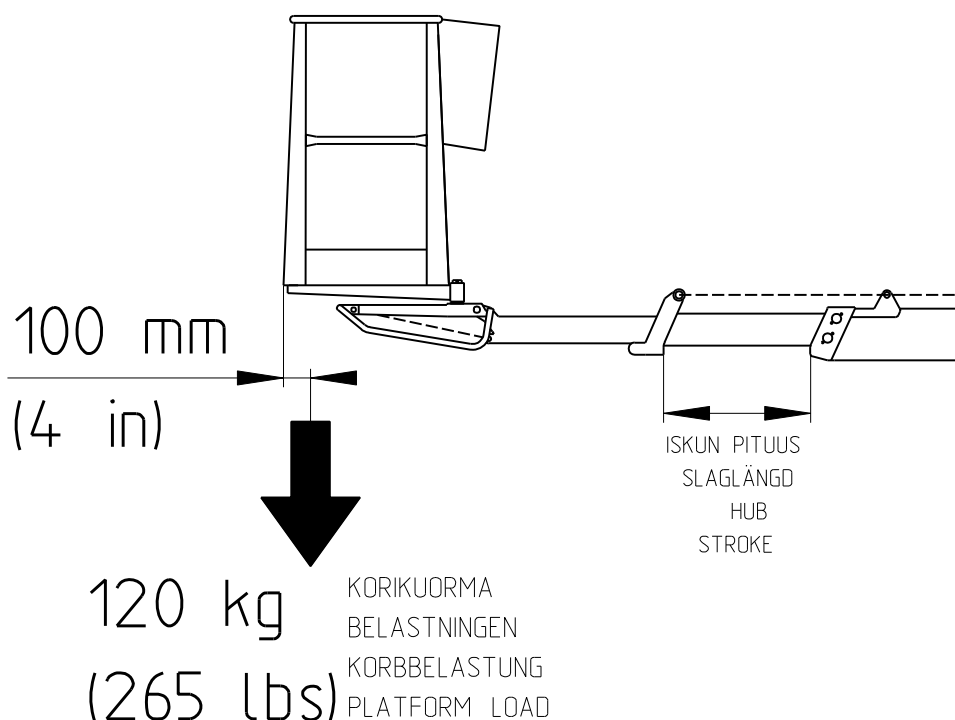
- nyt voit ajaa puomistoa ylähallinnan vivusta 17
Paina ensin hallintavivun päässä olevaa keinukytkintä minkä jälkeen vipua siirretään varovasti halutun liikkeen suuntaan. Mikäli vipua siirretään ensin ja painetaan keinukytkintä vasta sitten, liikkeen suorittaminen on estetty. Moottori käynnistyy ja sammuu automaattisesti liikettä käytettäessä.
- Pyri ajamaan nosto ja laskuliikkeet lyhyellä puomilla.

VARO VETOAISAN TUKIPYÖRÄÄ!

Työkorin liikkeiden nopeus säätyy portaattomasti hallintavivuilla (17).

12. Kokeile ylikuormitussuojan RK4 toiminta

- korikuorma n. 120 kg
- aja puomi vaakasuoraan



- aja teleskooppia ulospäin
Punaisen ylikuormitusvalon (18) pitää syttyä, kun liike pysähtyy.
- vertaa ulottumaa ohjekirjan ulottuvuuskaavioon.

12A. Toimenpiteet ylikuormituksen tapahduttua

- (Ylikuormitussuoja RK5 katkaisee virtapiirin hallintalaitteilta ja korin summeri kytkeytyy)
- aja teleskooppi sisään -painikkeesta (31 tai 36) kori RK4:n toiminta-alueelle (vihreä valo syttyy)
- nostinta voidaan käyttää tämän jälkeen normaalisti
- Teleskooppi sisään -painike (2 tai 3) käynnistää automaattisesti sähkömoottorin.

VAROITUS!

Punaisen ylikuormitusmerkkivalon (18) palaessa, ei koriin saa lisätä painoa (esim. toista henkilöä).

Esimerkki: Yksin korissa oleva henkilö ajaa teleskoopin ulos tai alahallinnasta ajetaan tyhjä kori ulos max. pituuteen lähellä maata. Tämän jälkeen korin kuormitusta ei saa lisätä, jos ylikuormitusmerkkivalo syttyy, vaan teleskooppia on ajettava sisäänpäin.

JOS VAROLAITTEET TAI VARALASKUJÄRJESTELMÄ EIVÄT TOIMI, ON NE KORJATTAVA ENNEN KÄYTTÖÄ!

13. Katso huollon suorituslistasta kohta "Päivittäiset tarkastukset"

14. Tarkkaile puomin ollessa vähän nostettuna ja teleskoopin ollessa vähän ulkona, ettei työkori liiku alaspäin, kun hallintalaitteisiin ei vaikuteta

15. Anna koneikon käydä kuormittamatta jonkin aikaa kylmissä olosuhteissa hydrauliiikan öljyn lämpötilan nostamiseksi. Aloita käyttö varoen ajamalla alahallintalaitteista liikkeitä edestakaisin ilman kuormaa.

16. Aja nostokori työkohteeseen

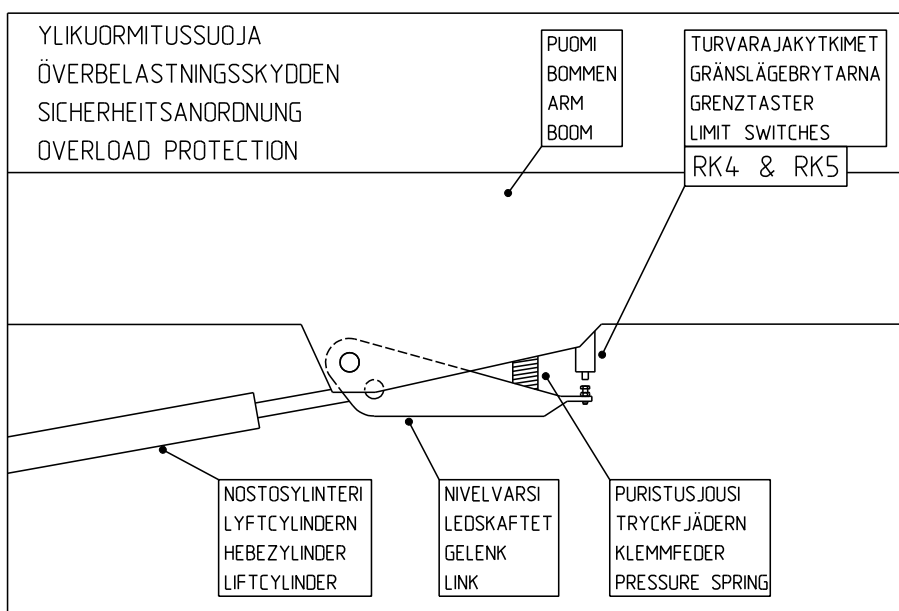
Korin liikkeitä voidaan ajaa portaattomalla nopeudella työkorista (ei alahallinnasta). Liikkeitä voidaan ajaa vain yhtä kerrallaan. Käytettäessä useampaa hallintavipua samanaikaisesti, toimii se liike, jonka kuormitus on pienin.

HUOM!

Työkorin laskeminen kuljetusasentoon: Aja teleskooppi aina ensin täysin sisään ja kori kohtisuoraan puomiin nähden ennen puomin laskua kuljetustuelle.

**VARO VETOAISAN TUKIPYÖRÄÄ!
ÄLÄ OTA LISÄKUORMAA YLHÄÄLTÄ!**

17. Huomioi nostoliikkeessä



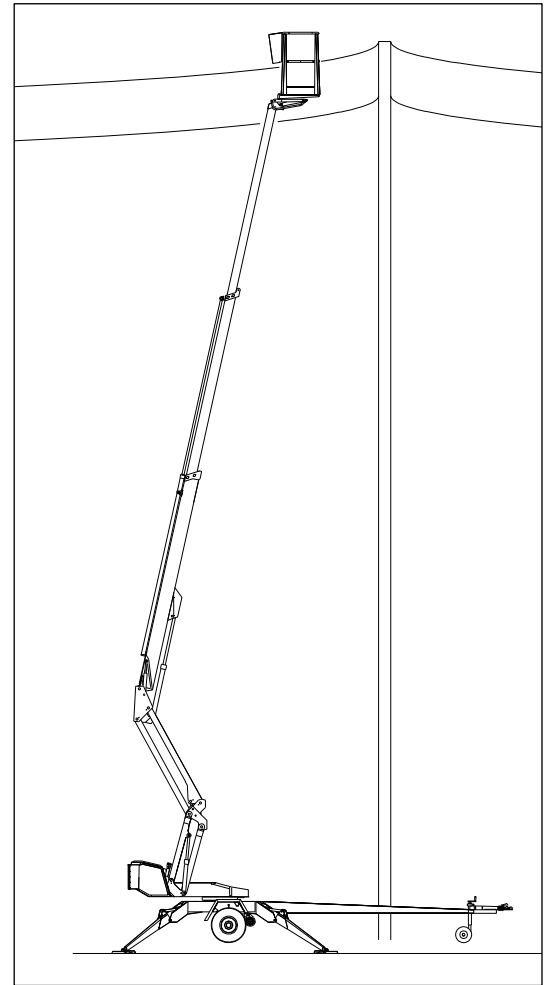
- työkorin liikealue on kuormituksesta riippuvainen (kts. tekniset tiedot) ja sitä valvovat turvarajakytkimet RK4 ja RK5, jotka ovat suojakannen alla
Rajakytkimiä ei saa säätää, eikä niiden toimintaa muuttaa. Tarkastuksen ja säädön saa tehdä vain valtuutettu asentaja.

18. Pitkäaikainen työskentely samassa kohteessa

- kylmällä ilmalla on moottorin annettava välillä käydä, jotta hydrauliiikkaöljy pysyisi lämpimänä
- tarkista nostimen tuenta ja tuenta-alustan kunto säännöllisesti käytön aikana huomioiden sää- ja maasto-olosuhteet

19. Muista siirtäessäsi työkoria

- varo korkeajännitejohtoja
- älä ylitä sivuttaisvoimaa (400N)
- älä kosketa avonaisiin sähkökaapeleihin
- älä pudota esineitä korista
- älä vahingoita nostinta
- älä ota lisäkuormaa ylhäältä
- älä vahingoita ulkopuolisia laitteita
- älä kuormita koria ylhäältä alaspäin yli sallitun kuorman



20. Poistuessasi nostolaitteelta

- aja nostin turvalliseen asentoon, mieluummin kuljetusasentoon
- pysäytä voimalaite
- estä nostimen asiaton käyttö lukitsemalla pääkeskuksen suojakansi

21. Työkorin asennon säätö

Alaohjauskeskuksesta (LCB):



Korin vaakatasoa voidaan säätää alahallinnan ohjauskeskuksesta seuraavasti:

- laita valintakytkin (1) asentoon 1b – alahallinta
- valitse hallintavivulla (32) haluamasi korjausliikkeen suunta
- käännä samanaikaisesti kuolleenmiehenkytkintä (2) valitaksesi nopeuden

Käytä työkorin asennonsäätöä puomin ollessa vaakasuorassa ja nostimen ollessa tuenta-asennossa (tukijalat alhaalla).

Työkorista (UCB):



Korin vaakatasoa voidaan säätää työkorin ohjauskeskuksesta seuraavasti:

- laita valintakytkin (1) asentoon 1c - ylähallinta
- paina korin vakautuksen valintapainiketta (35)
- valitse hallintavivulla (36) haluamasi korjausliikkeen suunta

Käytä työkorin asennonsäätöä puomin ollessa vaakasuorassa ja nostimen ollessa tuenta-asennossa (tukijalat alhaalla).

12 VARALASKUJÄRJESTELMÄ

Käyttö:

Nostimessa on käsikäyttöisellä pumpulla toimiva varalaskujärjestelmä. Se on sijoitettu alahallitakeskuksesta katsottuna oikeanpuoleisen sivukannen taakse. Pumpun käyttövipu on kiinnitetty kannen sisäpuolelle.

1. Teleskooppi sisään

Avaa teleskoopin varalaskuventtiili kääntämällä valintavipu myötäpäivään ja pumpkaa käsipumpulla teleskooppi täysin sisään.

2. Ristikon lasku

Avaa ristikon varalaskuventtiili kääntämällä valintavipu vastapäivään ja pumpkaa käsipumpulla. Paina samanaikaisesti RISTIKKO ALAS venttiilin 9B päässä olevaa painiketta

2. Puomin lasku

Avaa puomin varalaskuventtiili kääntämällä valintavipu vastapäivään ja pumpkaa käsipumpulla. Paina samanaikaisesti PUOMI ALAS venttiilin 5B päässä olevaa painiketta

3. Puomin kääntö

Avaa puomin varalaskuventtiili kääntämällä valintavipu vastapäivään ja pumpkaa käsipumpulla. Paina samanaikaisesti:

PUOMI OIKEALLE venttiilin 8B päässä olevaa painiketta, tai
PUOMI VASEMMALLE venttiilin 8A päässä olevaa painiketta

4. Sulje varalaskuventtiili kääntämällä valintavipu keskiasentoon.

HUOM!

Aja varalaskulla ensin teleskooppi sisään, sen jälkeen ristikko ja puomi alas, ja viimeisenä puomiston kääntöä.

Mikäli varalasku ei toimi, pyri hälyttämään apua, jotta nostimelle saadaan normaalin käytön vaatima virta, tai nostin saadaan toimimaan esim. akkua vaihtamalla.

Varmista varalaskujärjestelmän kunto aina ennen nostimen käyttöönottoa.

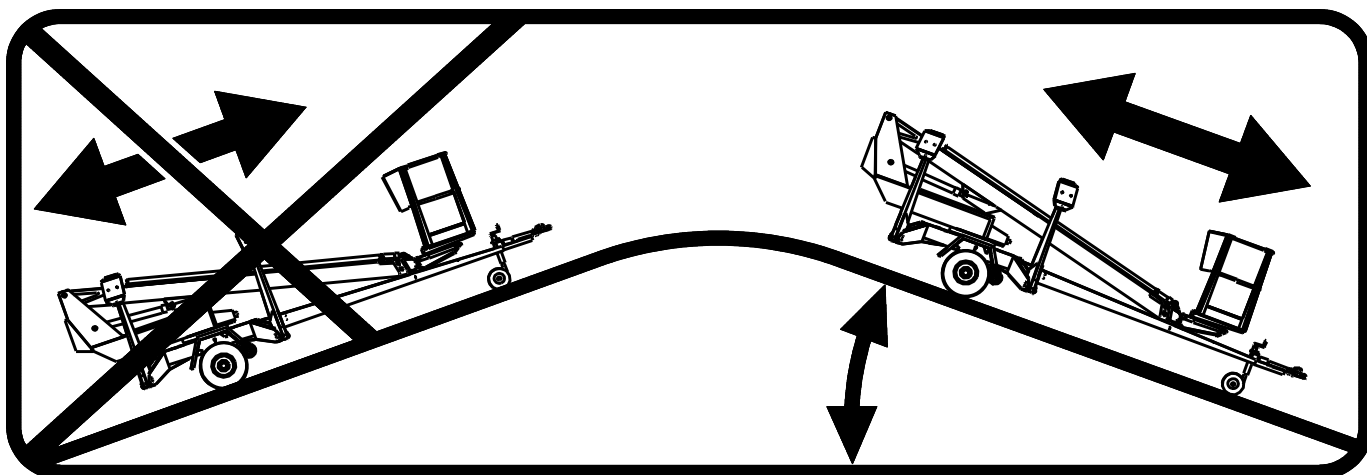
(Katso kohta ”Alahallinnasta ajo”)



13 AJOLAITTEISTO

Hydraulinen ajolaitteisto on tarkoitettu paikalliseen nostimen siirtoon työskentelyalueella, jossa vetoautoa ei voida käyttää.

1. Älä aja ajolaitteella alamäkeen, mikäli pohjan kaltevuus on yli 5 %, eli enemmän kuin 1/20 (vastaa 0,5 metrin laskua 10 metrin matkalla). Jos pohjan kaltevuus on suurempi, laite saattaa karata hallinnasta.



2. Ajettaessa mäessä ajolaitteen avulla vetoaisan pitää aina osoittaa alamäkeen päin. Älä aja ajolaitteella vetoaisa ylämäen suuntaan.
3. Laita mäkikiilat pyörien alle aina ennen kuin irrotat laitteen vetoautosta.
4. Vedä käsijarru päälle aina ennen kuin irrotat nostimen vetoautosta. Käytä käsijarrua ainoastaan seisontajarruna tai hätäpysäytykseen.
5. Älä koskaan jätä nostinta mäkeen ajolaitteen varaan.
6. Kun siirrät nostinta ajolaitteella, varo:
 - että et jätä jalkojasi nostimen pyörän alle
 - vetoaisan äkillisiä sivuheilahduksia
 - että et aiheuta vaaraa sivullisille ja ympäristölle
7. Älä siirrä laitetta käsivoimin mäessä, sillä laite saattaa karata ja aiheuttaa tapaturman.
8. Älä pysäköi ajoneuvoyhdistelmää rinteeseen.

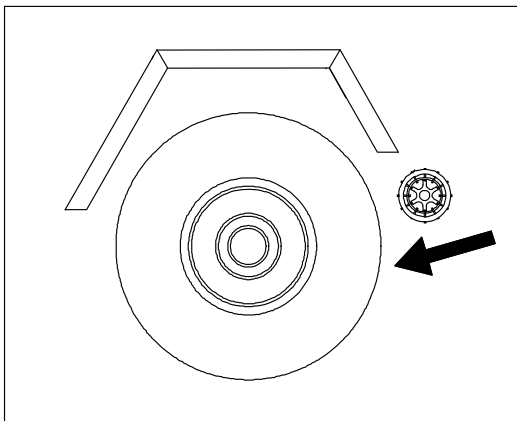
14 AJOLAITTEISTO

Hydraulinen ajolaitteisto on tarkoitettu paikalliseen nostimen siirtoon työskentelyalueella, jossa vetoautoa ei voida käyttää.

- kytke valintakytkin tukijalat (1b - alahallinta) asentoon



- tarkasta, että kori on kuljetusasennossa ja tukijalat kokonaan ylhäällä
- kytke voimansiirto ajoasentoon



- vapauta käsijarru

14.1 HALLINTALAITTEET AJOLAITTEISTO

S44 Häätä-Seis

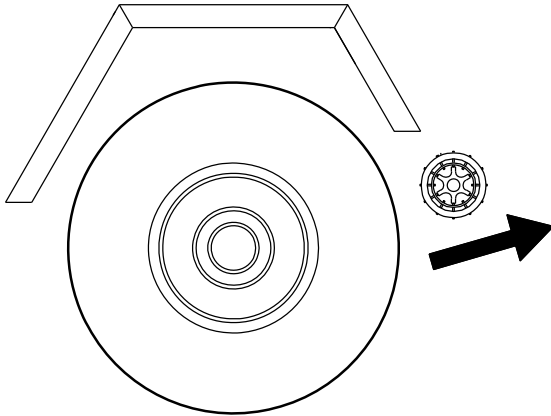
S40 Eteen

S41 Taakse

S40/S41 + S42 ajo oikealle

S40/S41 + S43 ajo vasemmalle

- välttä tukipyörän ajoa esteisiin tai teräviin kuoppiin
- ajon päätyttyä kytke käsijarru päälle
- kytke voimansiirto pois päältä

**HUOM!**

Älä säädä tukipyörän vartta liian pitkäksi, jolloin sen vauriovaara kasvaa.

Suositteltu tukipyörän varren pituus ajettaessa ajolaitteella saadaan säätämällä väli vetopuomin alapinnasta/jarrutangosta renkaaseen 1-3 cm:iin, jolloin pyörä pääsee kääntymään vapaasti.

15 ERITYISOHJEITA TALVIKÄYTTÖÖN

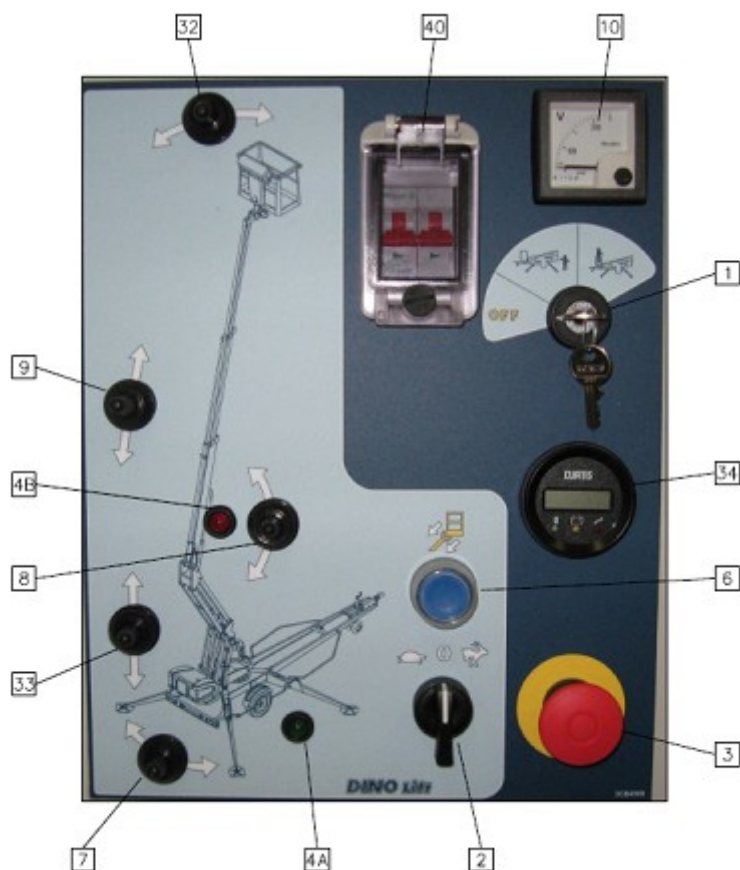
- nostimen alin sallittu käyttölämpötila on - 20 °C
- pakkasella anna voimayksikön käydä muutama minuutti ennen ohjausliikkeitä
- tee hydraulikalla muutamia lämmittelyliikkeitä, jotta sylintereihin vaihtuu lämmin öljy venttiilien toiminnan varmistamiseksi
- tarkista, että rajakytkimet ja varalaskulaitteet toimivat ja ovat puhtaita (lika, lumi, jää, yms.)
- suojaa ohjauskeskus ja työkori lumelta ja jäältä kun et käytä sitä
- huolehdi akkujen latauksesta, tyhjät akut jäätyvät helposti

PIDÄ NOSTIN AINA PUHTAANA LIASTA, LUMESTA YMS.

16 TOIMENPIDEOHJEET TYÖPÄIVÄN PÄÄTTYTTYÄ

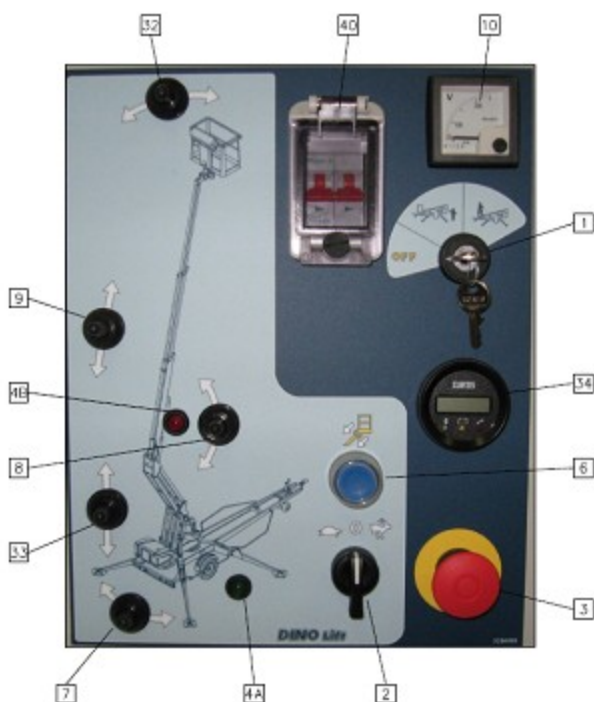
1. Aja teleskooppipuomi täysin sisään.
2. Tarkista, että kori on kohtisuorassa puomiin nähden.
3. Laske puomisto/kori vetoaisassa olevaan telineeseen.
- telineessä oleva rajakytkin estää tukijalkojen käytön ellei kori ole alhaalla
4. Sulje hallintalaitteiden suojus työkorissa.
5. Käännä valintakytkin 0 –asentoon sekä käännä pääkytkin pois päältä.
6. Jos haluat akun latautuvan, kytke verkkojohto kiinni.
7. Varmista suojakansien lukitukset.

Akkujen toiminnan ja keston kannalta ne on aina syytä laittaa lataukseen työpäivän päätyttyä, vaikka niissä olisikin vielä runsaasti latausta jäljellä. Akkujen säilyttäminen tyhjinä lyhentää niiden käyttöikä ja tyhjät akut myös jäätyvät helposti.



17 KULJETUSKUNTOON SAATTAMINEN

1. Aja teleskooppipuomi täysin sisään.
2. Tarkista, että kori on kohtisuorassa puomiin nähden.
3. Laske puomisto/kori vetoaisassa olevaan telineeseen.
 - telineessä oleva rajakytkin estää tukijalkojen käytön ellei kori ole alhaalla
4. Sulje hallintalaitteiden suojus työkorissa.
5. Käännä valintakytkin tukijalat (1b - alahallinta) asentoon.
6. Nosta tukijalat ylös.
 - ensin takimmaiseta tukijalat (älä vaurioita takavalolaitteita)
 - sitten etummaiseta tukijalat (älä vaurioita tukipyörää)
7. Kytke seisontajarru päälle.
8. Varmista, että ajolaite on kytketty irti.
9. Käännä valintakytkin 0-asentoon ja irrota nostin verkkopiiristä.
10. Varmista suojakansien lukitukset.



18 KYTKENTÄ VETOAUTOON

1. Nosta kuulakytkimen kahva ylös ja vie se samanaikaisesti eteenpäin (nostimen kulkusuuntaan). Kuulakytkin on tällöin auki.
2. Paina kuulakytkin auton vetokuulan päälle kevyesti. Kytkentä ja lukitus tapahtuvat automaattisesti.

HUOM! VARMISTA AINA KYTKENNÄN JÄLKEEN, ETTÄ KUULAKYTKIN ON LUKITTUNUT KUNNOLLA!

Kuulakytkin on puhdistettava ja rasvattava säännöllisesti.

3. Kytke hätäjarruvaijeri ja valopistoke autoon. Tarkasta, että johto ei hankaa mihinkään ja että vaijerit pääsevät toimimaan.
4. Varmista valojen toiminta.
5. Poista seisontajarru huolellisesti ja varmista, että lukitus toimii ja kahva pysyy alhaalla.
6. Nosta tukipyörä täysin ylös kuljetusasentoon.

NOSTINTA KULJETETTAESSA TYÖKORISSA EI SAA OLLA KUORMAA!

Etenkin jos nostin pysäköidään tai irrotetaan mäessä, on käsijarrukahvaa vedettävä mahdollisimman voimakkaasti päälle. Kun käsijarru on kiristetty, työnnetään vaunu taaksepäin, jolloin peruutusautomaatiikka irrottaa jarrukengät. Jousipesä vetää käsijarrukahvaa kireämmälle, jolloin vaunun jarrut ovat jälleen kunnolla päällä.

Säädä jarrut huolto-ohjeen mukaan.

Käytä lisävarmistuksena mäkikiiloja.

Jos nostin jätetään pidemmäksi aikaa esim. talvisäilytykseen, on suositeltavaa nostaa se ylös tukien varaan, jotteivät pyörät ole kuormitettut.

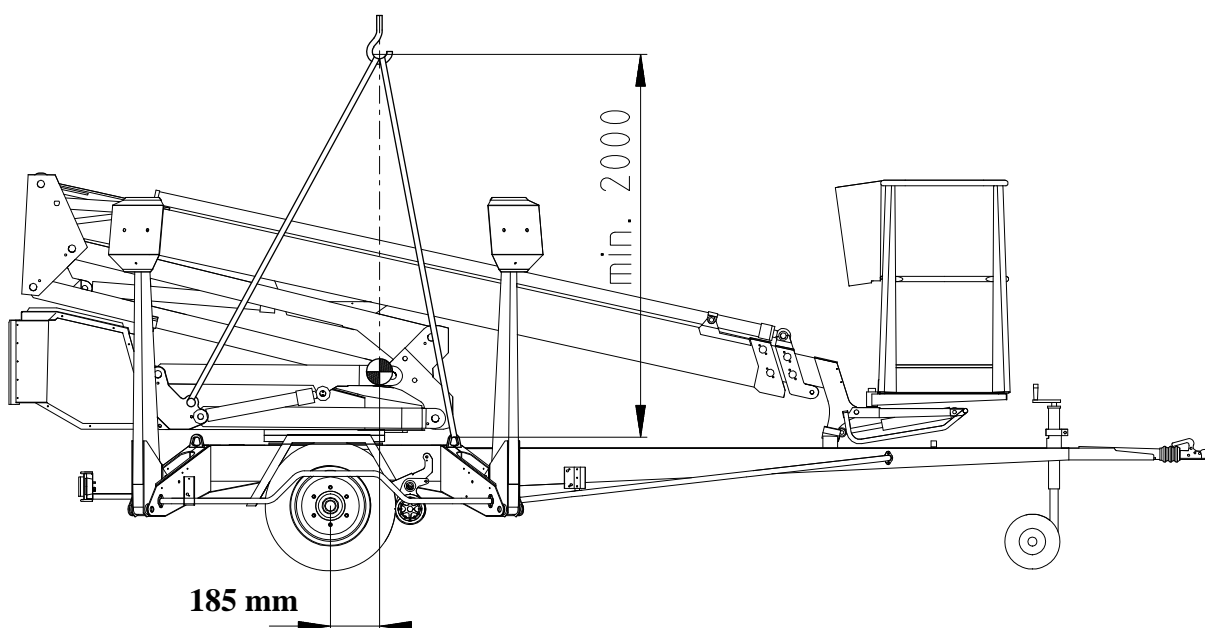
HUOM!

- Varmista
 - tukijalkojen kuljetusasennot
 - kuulakytkimen lukitus
 - valojen toiminta
 - seisontajarru
 - renkaiden kunto ja ilmanpaineet
 - taka-akseli 450 kPa (4,5 bar)
 - nokkapyörä 250 kPa (2,5 bar)
 - turvavaijerit
 - jarrujen lukitus kuljetuksen jälkeen
 - nokkapyörän kiinnitys
 - että ajolaite on irti renkaasta

19 HUOLTO- JA KUNNOSSAPITO-OHJEET

19.1 YLEISIÄ HUOLTOTYÖOHJEITA

- suorita nostimen huolto ja tarkastus annettujen ohjeiden mukaan
- vaativimmissa korjaustöissä tukeudu ammattiapuun tai ota yhteys laitteen jälleenmyyjään tai valmistajaan
- nostimeen ei saa tehdä rakenteellisia muutoksia ilman valmistajan suostumusta
- havaitut turvallisuuteen vaikuttavat viat on aina korjattava ennen nostimen seuraavaa käyttöä
- älä laske öljyä maahan
- pidä nostin puhtaana, etenkin työtaso
- puhdista nostin ennen huoltoja ja tarkastuksia
- käytä alkuperäisiä varaosia
- tue kori, puomisto, nivelvarret ja tukijalat sellaiseen asentoon, että kuormitus ei kohdistu korjattavaan rakenteeseen tai aiheuta muuta vaaraa (esim. kuljetusasento tai tukirakenteet)
- laitetta voidaan nostaa kahdella kantavuudeltaan vähintään 2 000 kg:n nostoliinalla neljästä nostolenkistä (kts. kuva)
Nosta varoen vahingoittamasta laitetta!



19.2 AKKUJEN KUNNOSSAPITO

Huom! Muista kun käsittelet akkuja:

Elektrolyyttineste on erittäin syövyttävää - käytä aina suojavaatetusta ja silmäsuojia

Ladattaessa akut kehittävät vetykaasua - avotulen teko kielletty, räjähdysvaara

Pidä akut aina hyvin ladattuina

- Akkujen säilyttäminen purettuna on erittäin vahingollista. Nykyaikaisella laturilla akut eivät lataudu liikaa.
- Varmista että käyttäjä ymmärtää laittaa akut joka yö lataukseen vaikka ne eivät olisikaan täysin tyhjä.
- Vuokrauskäytöstä palautuva nostin on syytä laittaa aina heti lataukseen yön yli.

Älä anna akkujen jäätyä

- Täyteen ladattu akku kestää pakkasta, purettu ei kestä.
- Huolehdi akkujen latauksesta ulkosäilytyksen aikana talvella.



Huolehdi akkujen nestepinnan tasosta

- Lisää tislattua vettä aina vasta latauksen jälkeen. Oikea pinnantaso on 3 mm merkin reunan alapuolella.
 - Liian korkea taso aiheuttaa ladattaessa nesteen kuohumisen ulos korkeista.
 - Liian matala taso aiheuttaa kennojen yläpintojen korroosiota.
- Jos nesteen taso on niin alhainen että kennojen yläpinta ei ole peittynyt, lisää vettä juuri niin paljon että kennot peittyvät. Sen jälkeen lataa akut ja tarkista nesteen taso uudestaan latauksen jälkeen.
- Älä lisää akkuun happoa vaan ainoastaan tislattua vettä.

Tarkista akut säännöllisesti

- Pidä akut päällisin puolin puhtaina. Voit pestä akut lämpimällä vedellä ja harjalla. Varmista että kennojen tulpat ovat kiinni jotta pesuvettä ei pääse kennoihin.
- Tarkista kaapeleiden kunto, kiinnitys ja liittimien kireys säännöllisesti.
- Tarkista ettei akuissa ole halkeamia tai vuotoja.

Testaa akkujen kunto säännöllisesti

- Nesteen ominaispaino
1,277 = Akku 100 % täyteen ladattu
- Akkujen jännite
29,6V = Latausjännite
25,46V = 100 % täyteen ladattujen akkujen jännite. Laturi irti, jännite on tasaantunut muutaman tunnin
20,88V = 0 % tyhjien akkujen jännite. Puomin nosto- ja teleskooppi ulos liikkeet on estetty.
n.17V = Kaikki liikkeet on estetty

Hyvin hoidettujen akkujen kestoikä normaalikäytössä on noin 4 – 5 vuotta. Väärä käyttö lyhentää sitä nopeasti.

19.3 OHJEET HUOLLOILLE JA TARKASTUKSILLE

1. **Ensimmäinen huolto 20 käyttötunnin tultua täyteen**
 - painesuodatinpatruunan vaihto
 - jarrujen säätö ohjeen mukaan (Katso kohta ”Pyörän jarrut ja laakerit”)
 - tarkista pyöränpulttien kireys n. 100 km:n ajon jälkeen (325 Nm)

2. **Päivittäinen huolto**
 - tarkasta hydrauliiikan öljymäärä ja lisää tarvittaessa
 - tarkasta hydrauliiikkaliitokset
 - tarkasta rakenteet silmämääräisesti
 - tarkasta, että varalasku ja hätäpysäytys toimivat
 - tarkasta varolaitteiden toiminta

3. **Viikoittainen huolto**
 1. tarkista akkujen nestepinnan taso. (Katso kohta ”Akkujen kunnossapito”)
 - tarkista renkaiden ilmanpaineet (450 kPa, nokkapyörä 250 kPa)
 - niveltappien voitelu (Katso kohta ”Voitelukaavio”)
 - tarkista teleskoopin liukupinnat ja voitele tarvittaessa silikonilla
 - tarkista liukupalojen ja pintojen välykset ja säädä tarvittaessa liukupaloja
 - laita koriin 120 kg:n kuorma ja aja puomi vaakasuoraan

Aja tämän jälkeen teleskooppia ulospäin, kunnes punainen valo syttyy ja liike pysähtyy. Mittaa isku ohjeen mukaisesti ja vertaa ”ylikuormitussuojien säätö” RK4 arvoon. Jos isku on pitempi, ota yhteys huoltomieheen.

4. **Huoltotoimenpiteet 6:n kuukauden välein**
 - vaihda hydrauliiikkaöljy ja suodatinpatruuna
 - tarkasta jarrujen kunto
 - tarkista pyörän pulttien kireys (325 Nm)
 - kääntölaitteen laakerin ja hammaskehän voitelu

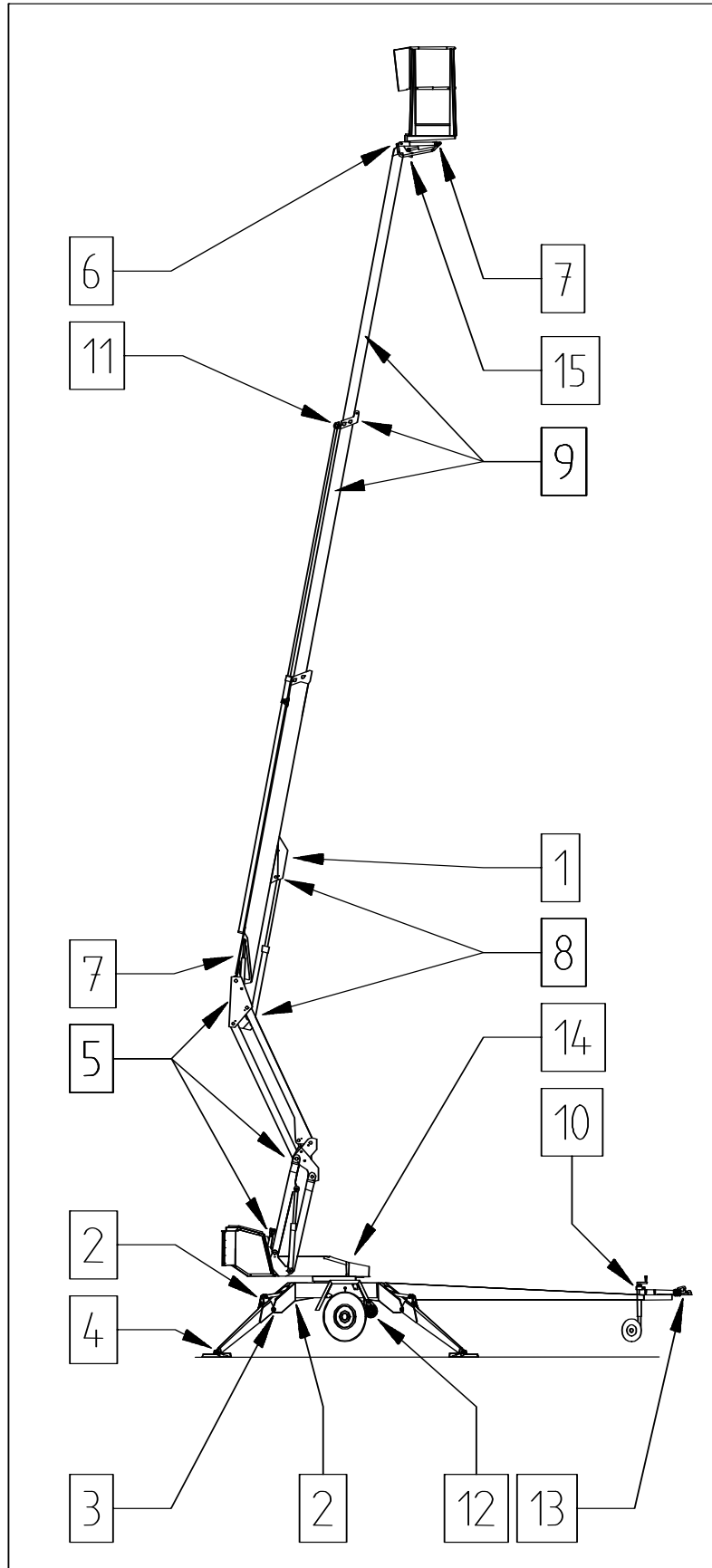
5. **Määräaikaishuolto 12 kk:n välein jäljempänä olevan määräaikaishuolto-ohjeen mukaisesti**

JOS NOSTINTA KÄYTETÄÄN VAIKEISSA OLOSUHTEISSA, (EPÄTAVALLISEN PALJON KOSTEUTTA, PÖLYÄ, SYÖVYTTÄVÄ ILMASTO, JNE) ON ÖLJYNVAIHTOVÄLIT JA MUUT TARKASTUSVÄLIT LYHENNETTÄVÄ OLOSUHTEIDEN MUKAISIKSI KÄYTTÖTURVALLISUUDEN JA -VARMUUDEN YLLÄPITÄMISEKSI.

HUOLLOT JA MÄÄRÄAIKAISTARKASTUKSET ON EHDOTTOMASTI SUORITETTAVA, KOSKA NIIDEN LAIMINLYÖNTI SAATTAÄ HEIKENTÄÄ KÄYTTÖTURVALLISUUTTA.

TAKUU EI OLE VOIMASSA, JOS HUOLTOJA JA MÄÄRÄAIKAISTARKASTUKSIA EI SUORITETA.

19.4 VOITELUKAAVIO



50 KÄYTTÖTUNNIN VÄLEIN

1. Ylikuormitussuojan (Turvalaite) laakerit
2. Tukijalkojen sylintereiden nivellaakerit
3. Tukijalkojen laakerit
4. Tukijalkalevyjen nivellaakerit
5. Puomin ja nivelvarsien laakerit
6. Korin laakerit
7. Vakaajasyntereiden nivellaakerit (paitsi ei ylemmän vakaajasynterin männänvarren puoleinen nivellaakeri)
8. Nostosylinterin laakerit
9. Teleskoopin liukupinnat/pyörästöt
10. Tukipyörän liukuosa ja kierteet

KAKSI KERTAA VUODESSA

11. Teleskoopin sylinterin nivellaakeri
12. Ajolaite
13. Työntöjarru - vetopää
14. Kääntölaitteen laakerit* ja hammaskehä
15. Ylemmän vakaajasynterin männänvarren puoleinen nivellaakeri

Voiteluvaseeliini Esso Beacon EP2 tai vastaava

Ylikuormitussuojan nivel (kohta 1) on ehdottomasti voideltava säännöllisesti, sekä välittömästi **aina nostimen pesun jälkeen**.

Tukijalkatunnustelumekanismien liikkuvat osat öljytään 50 käyttötunnin välein.

Kuulakytkimen liikkuvat osat rasvataan kevyesti tarvittaessa.

Voitele ja suojarasvaa nostin aina heti pesun jälkeen.

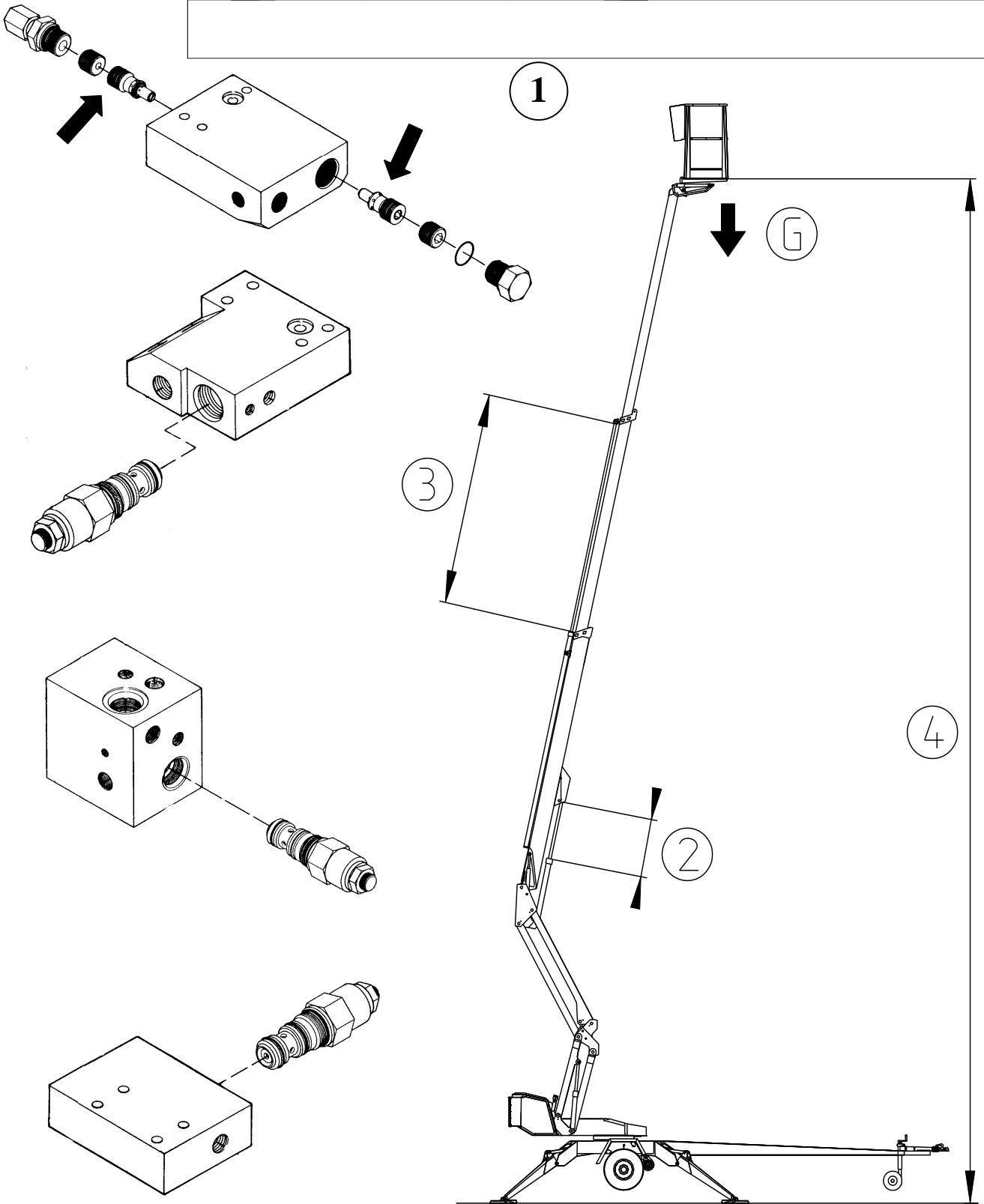
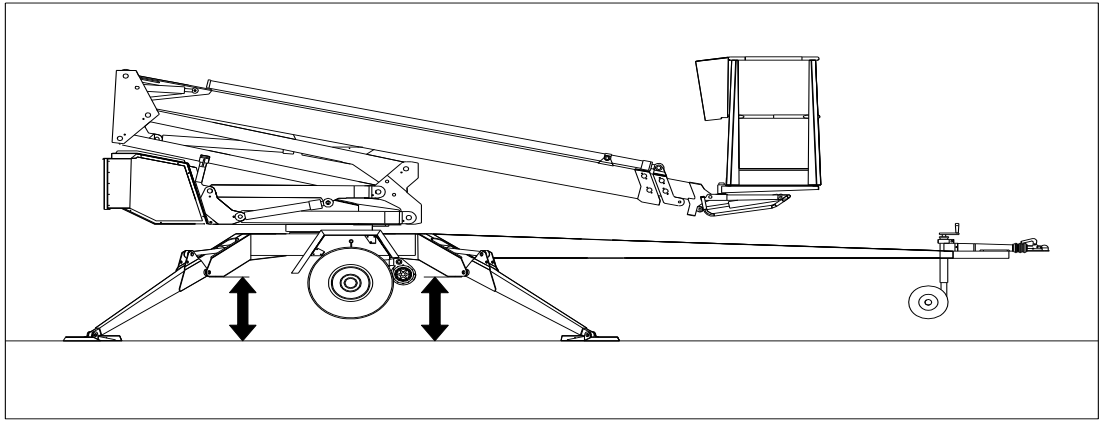
*Poista puolikuun muotoiset suojalevyt nostimen alapuolelta voidellaksesi kääntölaakerin 4 nippaa (4 kpl).

Voitele puomiston levykimppuketjujen näkyvillä olevat osat kaksi kertaa vuodessa. Käytä voiteluaineena Master- ketjunvoiteluainetta 1-4014 tai vastaavaa.

19.5 PITKÄAIKAINEN SÄILYTYS / VARASTOINTI

Ennen pitkäaikaista säilytystä puhdista kone huolellisesti ja voitele ja suojarasvaa ohjeen mukaisesti. (Katso kohta ”Voitelukaavio”) Sama puhdistus ja rasvaus käytäntö toistetaan käyttöönoton yhteydessä.

Määräaikaistarkastukset on hoidettava ohjeessa ilmoitetun tarkastuskäytännön mukaisesti.



19.6 LUKKO- JA KUORMANLASKUVENTTIILIT

Toiminnan tarkastus

1. Tukijalkasyntereiden lukkoventtiileiden tiiveys tarkastetaan mittaamalla alustan korkeus lattiasta jokaisen tukijalan kohdalla, ja tarkkailemalla korkeutta muutamien minuuttien ajan.
2. Puomisynterin ja nivelvarsien sylinterien kuormanlaskuventtiilien tiiveys tarkastetaan ajamalla puomi sellaiseen asentoon, että sen sijainti voidaan varmasti mitata. Seurataan puomia muutamien minuuttien ajan.
3. Teleskooppisynterin kuormanlaskuventtiilin tiiveys tarkastetaan ajamalla teleskooppi tiettyyn asemaan, mittaamalla iskunpituus ja seuraamalla sitä muutama minuutti. (Huom! Aja puomi melko pystyyn).
4. Työkorin vakautusjärjestelmän kuormanlaskuventtiilin tiiveys tarkastetaan laittamalla koriin 100 - 200 kg:n kuorma ja mittaamalla korin takareunan korkeus lattiasta. Tarkkaile korkeutta muutama minuutti.

Huolto-ohjeet

1. Irrota venttiili ja poista epäpuhtaudet
2. Tutki o-renkaiden kunto, ja vaihda tarvittaessa uudet
3. Asenna venttiilit huolellisesti paikalleen
4. Vaihda tarvittaessa uusi venttiili
5. Älä muuta venttiilien säätöarvoja

Tue kori, puomisto ja tukijalat sellaiseen asentoon, ettei kuormitus kohdistu korjattavaan rakenteeseen. Varmista, että sylinterit ovat paineettomia.

19.7 PYÖRÄN JARRUT JA LAAKERIT

Jarrujen säätö

Asenna nostin tuenta-asentoon niin, että pyörät ovat ilmassa.

Varmista, että pyörät pyörivät vapaasti.

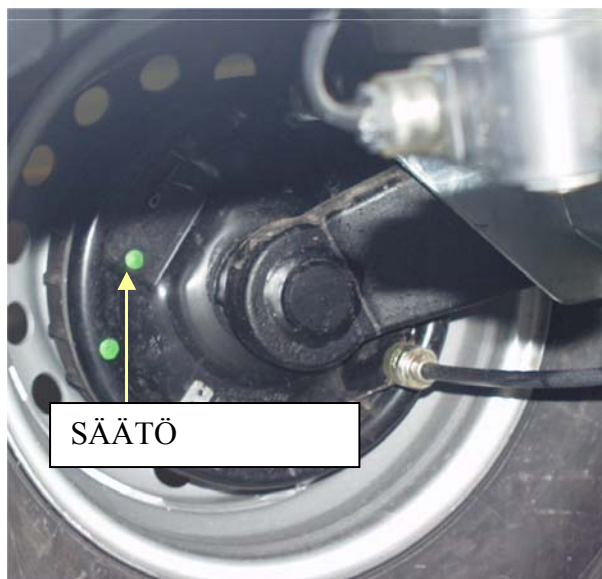
Jarrujen siirtotankojen tulee olla löysällä (käsijarrun vapautettuna).

Tarkista jarrujen siirtotankojen kiinnitykset.



Kiristä nuolella merkityn reiän takana olevaa säätöpyörää, kunnes pyörä ei käsin pyöritettäessä liiku.

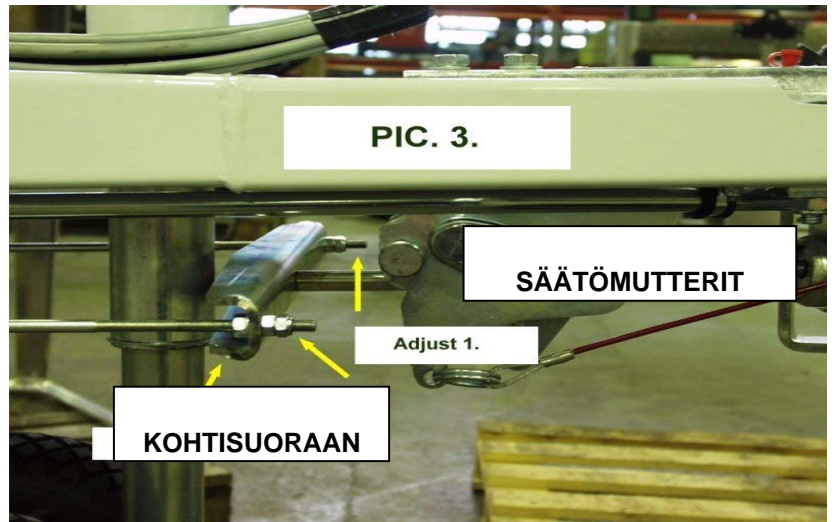
Hellitä ruuvia vastapäivään, kunnes pyörä pyörii ”vapaasti”.



Säädä muttereilla jarrutus siten, että jarrun tasaajatanko on kohtisuorassa vetoaisaan nähden ja molemmat pyörät jarruttavat.

Jarrulaitteiston säätäminen liian kireälle aiheuttaa jarrujen kuumentumista kuljetuksessa ja suurempaa voimantarvetta ajolaitteessa.

Jarrujen säätämisen jälkeen suositlemme koeajoa, jonka aikana varmistetaan jarrujen moitteeton toiminta jarruttamalla 2 - 3 kertaa.



Laakerivälyksen säätö

Pyörän laakerit ovat huoltovapaat ja kestovoidellut.
(Laakerit eivät kaipaa lisävoitelua, eikä niitä tarvitse eikä voi säätää)

Huoltovälit

500 km	(sisäänajo)
5000 km	jarrujen säätö, työntöjarrun liikkuvien osien voitelu
13000 - 15000 km	tai joka kuudes kuukausi: a) jarrujen päällysteiden kulumisen tarkistus b) työntöjarrun toiminnan tarkastus c) työntöjarrun liukuosan rasvaus

Kaksirivisten vinokuulalaakereiden korkean käyttöiän ja huoltovapauden johdosta ei normaalioloissa esiinny laakerivaurioita. Jos kuitenkin poikkeavien olojen johdosta esiintyisi laakeriongelmia, on aina vaihdettava uudet jarrurummut kokonaisina sisäänpuristetuilla uusilla laakereilla ja lukkomutterilla.

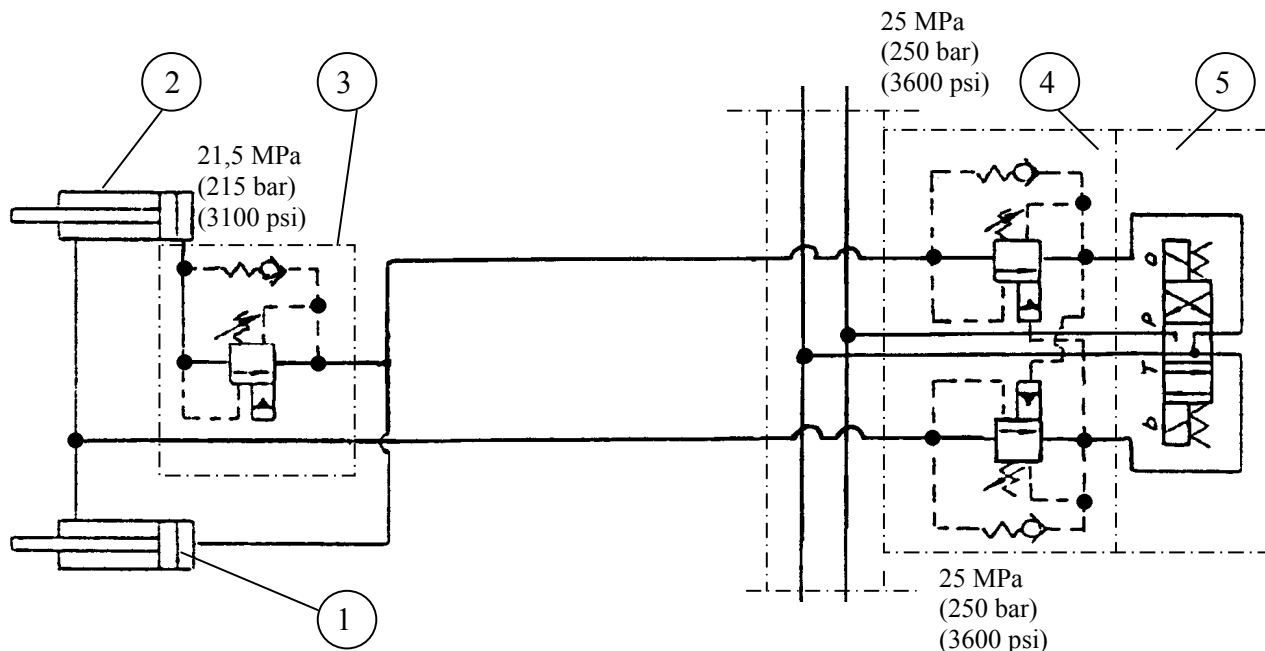
HUOM!

Antakaa asiantuntijakorjaamon suorittaa yllämainitut työt.

Laakereita tulisi liikutella joka 3:s kuukausi, jotta niitä voiteleva öljykalvo ei rikkoontuisi.

19.8 TYÖTASON VAKAUTUSLAITTEISTO

- Kori vakautetaan ns. orjasynterijärjestelmällä:
 - mastersylinteri ohjaa korin alla olevaa orjasynteriä
 - korin vaakatasossa pysyminen perustuu järjestelmässä olevien venttiilien tiiviuteen
 - vakautusjärjestelmä koostuu seuraavista osista:



1. Mastersylinteri
2. Orjasynteri
3. Kuormanlaskuventtiili
4. Kaksoiskuormanlaskuventtiili
5. Sähkösuuntaventtiili

- Korin valuminen eteenpäin käyttäjään nähden voi johtua:
 - 1) orjasynterin männänvarren puolella olevan kaksoiskuormanlaskuventtiilin vuodosta sähkösuuntaventtiilille, joka ei rakenteeltaan ole tiivis
 - 2) sylinterin sisäisestä vuodosta
- Korin valuminen selälleen (taaksepäin) käyttäjään nähden voi johtua:
 - 1) orjasynterin männän (pohjan) puoleisen kuormanlaskuventtiilin (4) vuodosta sähkösuuntaventtiilille (5), joka ei rakenteeltaan ole tiivis
 - 2) sylinterin sisäisestä vuodosta

Vuoto aiheuttaa korin valumista, kunnes kuormanlaskuventtiili (3) korin alla sulkeutuu. Sulkeutumisen aiheuttaa varren puolella olevan paineen putoaminen avautumissuhteeseen, joka on 5:1.

Jos venttiilit eivät ole tiiviit, katso huolto-ohjeet kohdasta "lukko- ja kuormanlaskuventtiilit".

Kuormanlaskuventtiilien säätöarvot:

- kaksoiskuormanlaskuventtiilien (4) avautumispaine on 25 MPa (250 bar)
 - työkorin alla olevan kuormanlaskuventtiilin (3) avautumispaine on 21,5 MPa (215 bar)
- Älä muuta venttiilien säätöarvoja.

19.9 MÄÄRÄAIKAISHUOLTO

Määräaikaishuolto on suoritettava 11 - 12 kk:n välein.

Vaikeissa olosuhteissa, joissa kosteus, syövyttävät aineet tai syövyttävä ilmasto saattavat aiheuttaa rakenteiden nopeampaa heikkenemistä tai muita toimintahäiriöitä, on tarkastus suoritettava useamminkin, ja erilaisilla suoja-aineilla pyrittävä estämään syöpymiset ja toimintahäiriöt.

Huollon saa suorittaa vain nostimen rakenteeseen ja käyttöön perehtynyt tekninen asiantuntija.

Suosittelemme kääntymään myyjän huollon puoleen.

MÄÄRÄAIKAISHUOLTO-OHJELMA

1. Puhdista nostin hyvin ennen huoltoa

Hydrauliikka- tai sähkölaitteita ei saa avata likaisena. Järjestelmään päässyt epäpuhtaus saattaa aiheuttaa toimintahäiriöitä myöhemmin. Ulkoinen puhdistus pesemällä.

HUOM!

Varo kohdistamasta painevesisuihkua suoraan sähkölaitteisiin, kuten ala- ja ylähallintalaitteisiin; releisiin, magneettiventtiileihin ja rajakytkimiin.

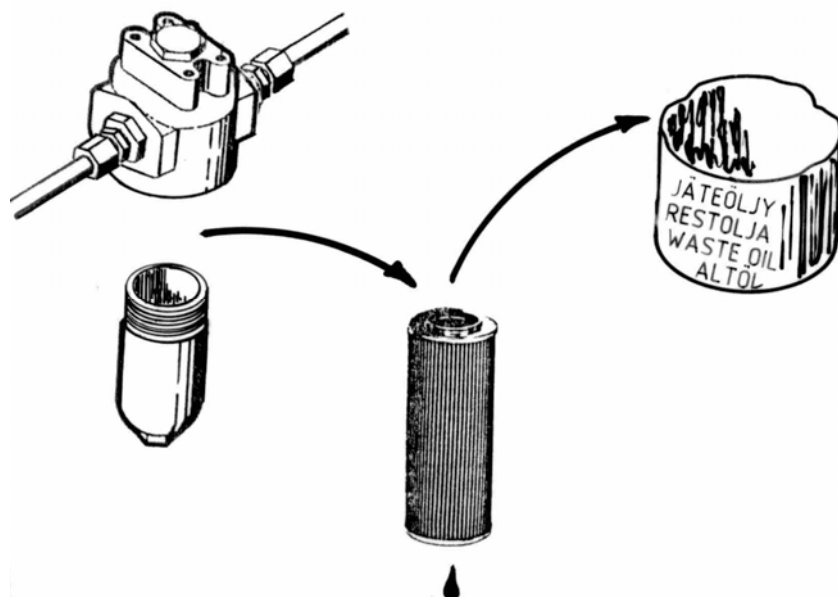
- kuivaa esim. paineilmalla sähkölaitteistot ja hydrauliikkaliittimet, jotka aiot avata
- suojaa sähkölaitteet kosteusuoja-aineella kuivauksen jälkeen
- männänvarret pitää suojata esim. CRC3-36 ruosteenestoaineella aina liuotinpesun jälkeen

MUISTA PUHTAUS!

2. Vaihda hydraulikkaöljy ja suodin

(suojaava ihon hydraulikkaöljyn kosketukselta)

- laske säiliö tyhjäksi poistotulpasta kaikki sylinterit lyhimmissä asennoissaan
- puhdista ja huuhtelee öljysäiliö soveltuvalla aineella
- vaihda painesuodatin



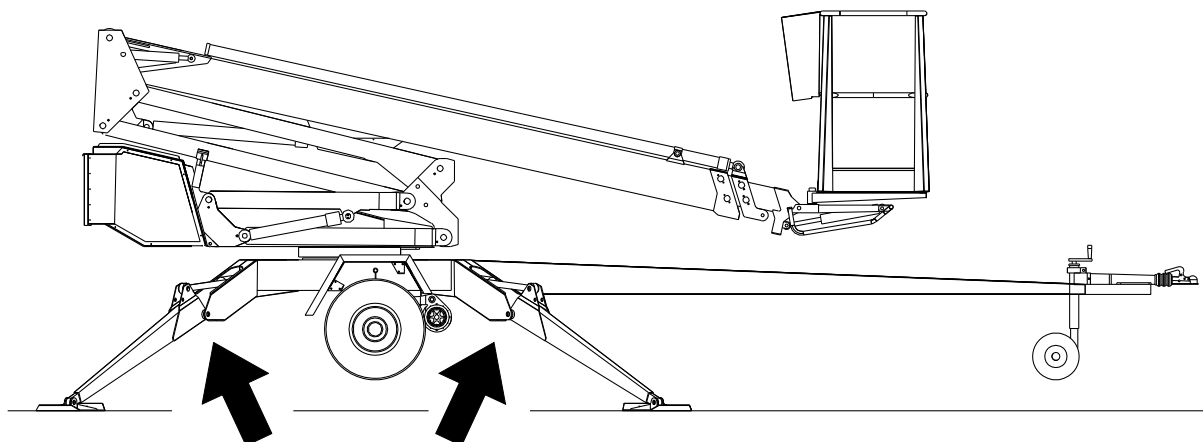
- asenna poistotulppa
- laita säiliöön uusi öljy, vaihtotilavuus n. 20 litraa (ensiasennusöljy **Mobil EAL 32**)
Hydrauliikkaöljyn tulee olla viskositeettiluokaltaan **ISO VG32** tai **ISO VG15** ja vaatimustasoltaan DIN 51524- HLP mukaista. Käyttöturvallisuustiedote EXXON MOBIL n:o 581017-60.
- älä sekoita eri öljyalaatuja keskenään
- lisää tarvittaessa hydraulikkaöljyä mittasilmän yläreunaan laitteen ollessa kuljetusasennossa

3. Tarkasta hydrauliletkut ja -putket

Vaihda pintavialliset letkut sekä kolhiutuneet putket. Tarkista liitokset.

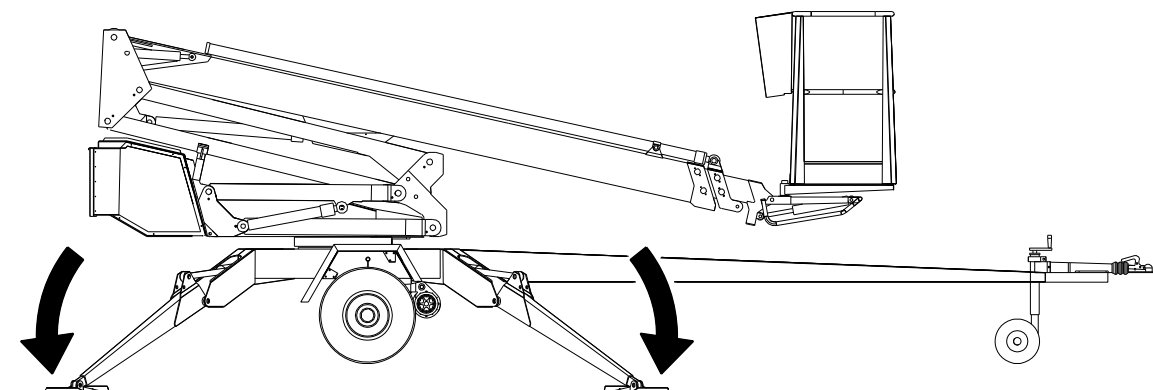
4. Tarkasta tukijalkojen nivelet

- laske tukijalkoja jonkin matkaa
- heiluta tukijalkoja sivusuunnassa ja tarkista nivelen välykset



- tarkista tukijalkarajakytkimien mekanismin toiminta ja kunto
- vaihda kuluneet osat tarvittaessa
- voitele nivelet (kts. voitelukaavio)

Laske tukijalat tuenta-asentoon.

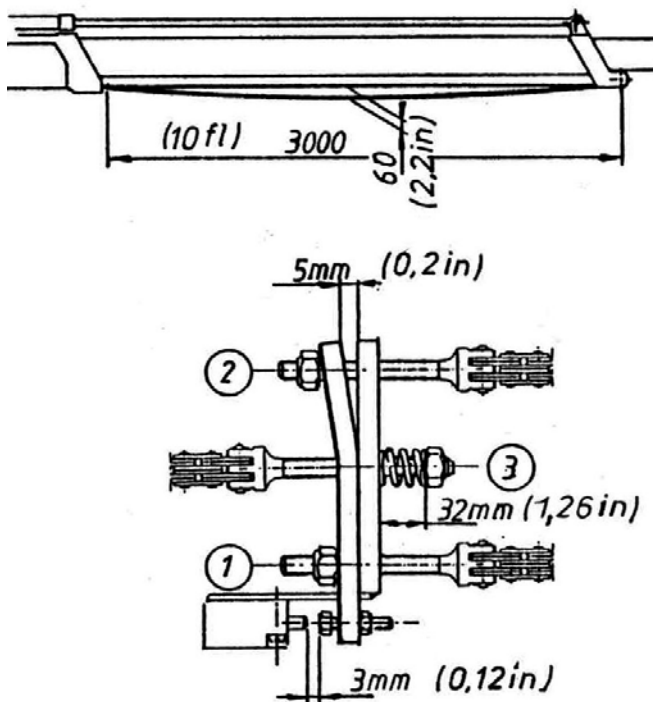


5. Tarkasta sylinterit ja voitele nivellaakerit (kts. voitelukaavio)

- aja alahallinnasta nostosylinteri yläasentoonsa, tarkasta varren kunto ja liitosten pitävyys
- aja alahallinnasta nostosylinteri alimpaan asentoonsa ja tarkasta liitosten pitävyys
- aja alahallinnasta teleskooppisylinteri sisään, sen jälkeen ulos, ja tarkista sylinterin kunto ja tiiviys
- voitele nosto-, teleskooppi- ja vakaajasynterien nivelet
- aja alahallinnasta nivelvarsien sylinterit ulos, ja tarkista sylinterien kunto ja tiiveys
- tarkista tukijalkasynterit ja voitele nivelet

6. Puomin ja rungon tarkistus

- tarkasta kori, korin kiinnitys ja puomisto teleskoopin ollessa ulosajettuna
- tarkasta puomin nivelet ja liukupalat/välykset, ja säädä tarvittaessa. Voitele liukupinnat
- tarkista levykimppuketjun kunto, lukitukset ja säätö
- varmista kuormittamattoman levykimppuketjun kiinnitys puomiin vetämällä ketjusta käsin puomiston ollessa maksimipituudessa



- tarkasta kääntölaite ja sen kiinnitys, voitele käynnön laakerointi ja hammaskehä Poista puolikuun muotoiset suojalevyt nostimen alapuolelta voidellaksesi kääntölaakerin nipat (4 kpl).

HUOM! Liian voimakas voitelu saattaa painaa kääntölaakerin tiivisteet pois paikaltaan.

- tarkasta kääntölaakerin laakerivälitys Aksiaalivälitys saa olla noin 1 mm.
- tarkasta kääntölaitteen kiinnityspulttien kiristysmomentit: 280 Nm (M16)
150 Nm (M12)

Muista käyttää ruuvilukitetta, jos joudut avaamaan tai kiristämään kiinnityspultteja (kiristä ristiin).

- tarkasta runko-osa ja sen hitsaukset, erityisesti kääntölaitteen ympäristö ja tukijalkojen kiinnityskohdat
- tarkasta tukijalat
- tarkasta vetoaisa, erityisesti sen kiinnityskohta runkoon
- voitele puomiston ja tukijalkojen nivellaakerit

7. Tarkasta vetolaite

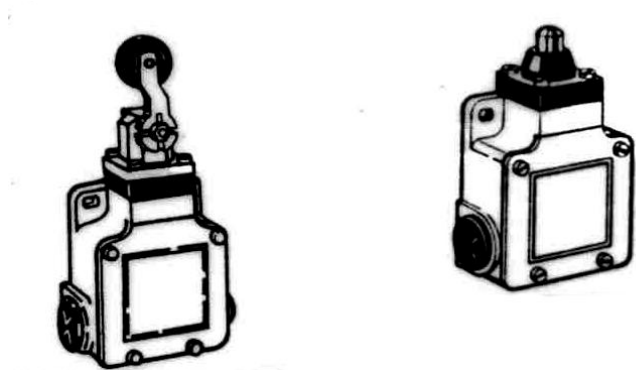
- vetolaitteen kiinnitys
- välykset
- kuulakupin kunto
- lukituslaitteiston kunto
- tarkasta työntäjarrun herkkyys

8. Akseliston ja jousituksen tarkastus

- tarkasta akseliston kiinnitys
- tarkasta joustinkumien ja vääntövarsien kunto

9. Varolaitteiden tarkastus

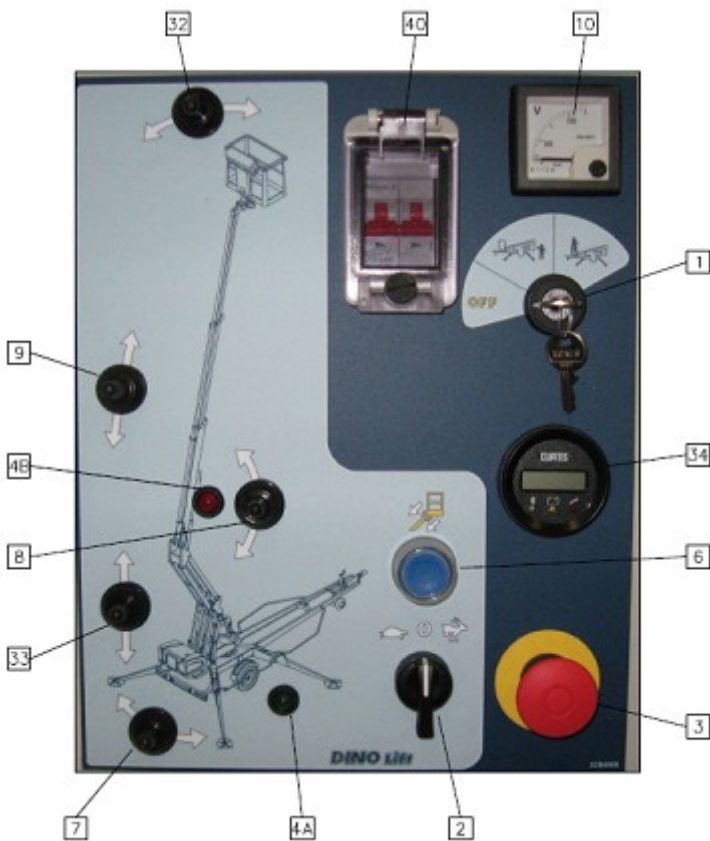
- tarkasta rajakatkaisimien kiinnitys ja ulkoinen kunto



- vetoaisalta (korin kuljetusasento RK3)
- turvalaite (RK4 ja RK5)
- tukijaloista (RK11, RK12, RK13 ja RK14)
- puomilta (RK7 ja RK8)

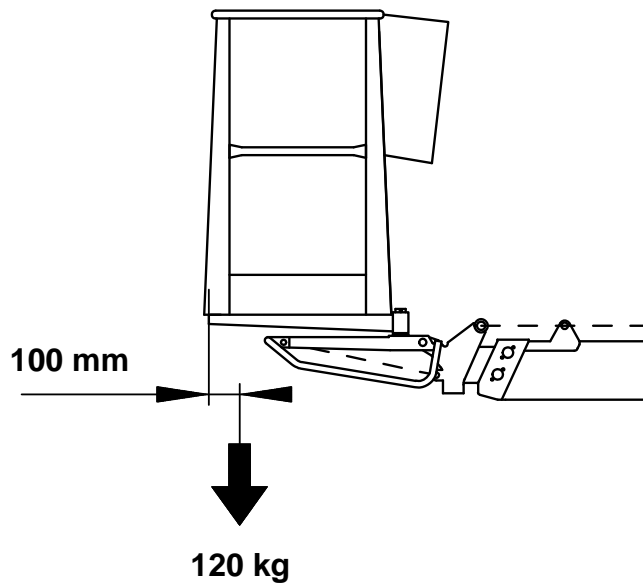
10. Varolaitteiden toimivuus alahallintalaitteista

- kori kuljetusasennosta irti
- tukijalat eivät saa toimia missään valintakytkimen asennossa
- nosta puomia ja kokeile
 1. hätä-seis (3)
 2. teleskooppi sisään (6)
 3. puomi alas (5 ja 8)

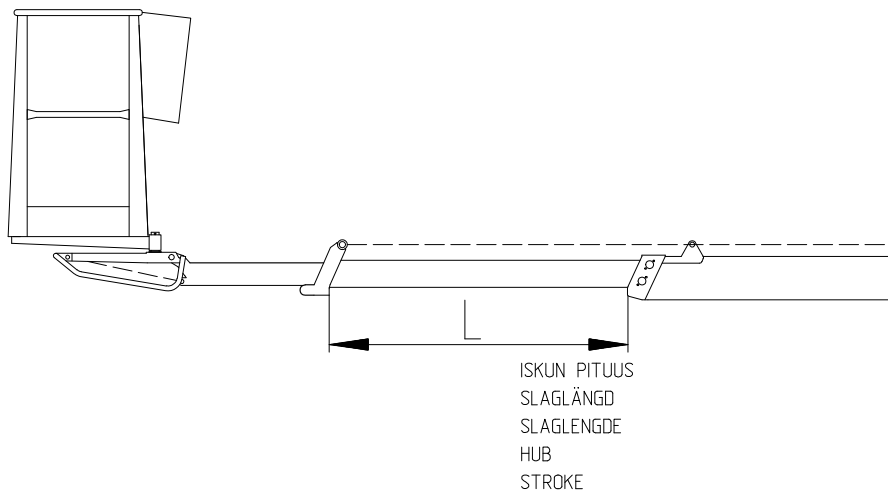


- puomi kuljetusasentoon ja tukijalat ylös ajo kytkettynä
- puomi ei saa toimia missään valintakytkimen asennossa
- kytke ajo pois ja paina tukijalat alas (nostin vaakasuoraan)

- laita koriin n. 120 kg:n kuorma



- nosta puomia ja aja teleskooppia ulos
Liike pysähtyy, kun ulottuvuusalueen punainen merkkivalo syttyy (maksimi ulottuma).

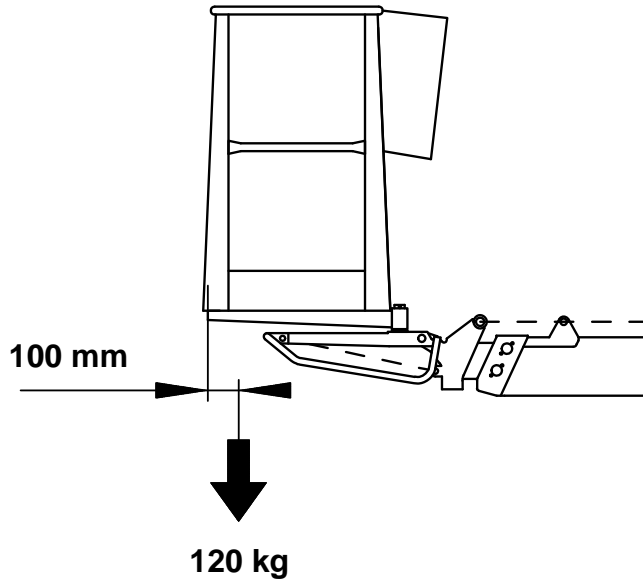


Tällöin

- puomin nosto saa toimia - puomin lasku EI saa toimia
- teleskooppi sisään saa toimia - teleskooppi ulos EI saa toimia

19.9.1 KUORMITUSRAJOJEN RK4 JA RK5 TARKISTUS

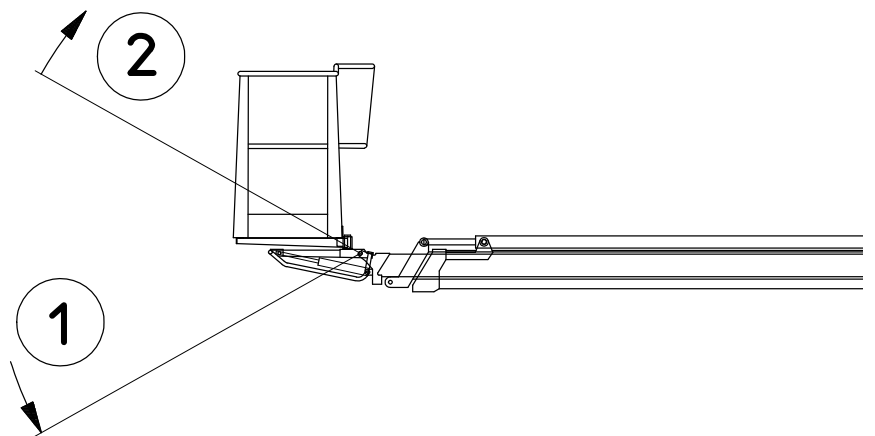
Laita työkoriin tarkoin punnittu kuorma (120 kg). Aseta se 100 mm työkörin pohjan takareunasta.



Aja alahallinnasta puomi vaakasuoraan.

Nosta ja laske työkörin takareunaa työkörin asennonsäädöllä.

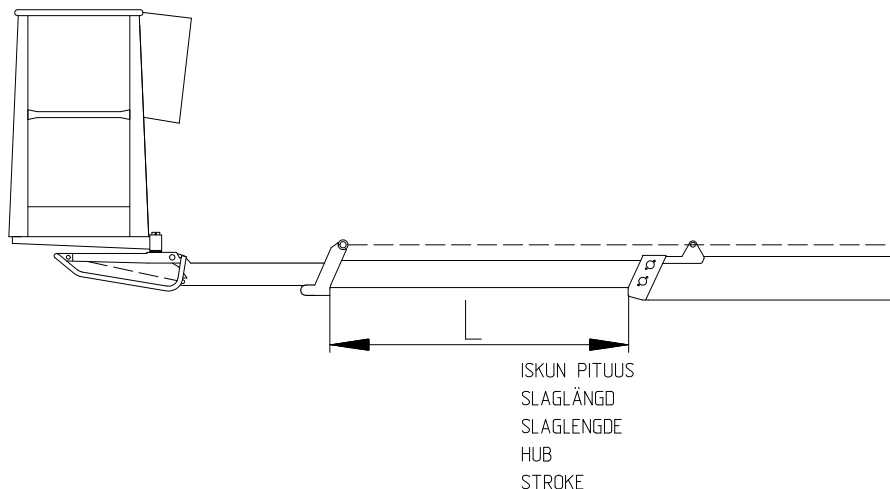
1. Työkörin takareunan lasku
2. Työkörin takareunan nosto



Aja työkori vaakasuoraan asennonsäädöllä niin, että säätö päättyy takareunan nostoliikkeeseen.

I- tapa suorittaa säätö:

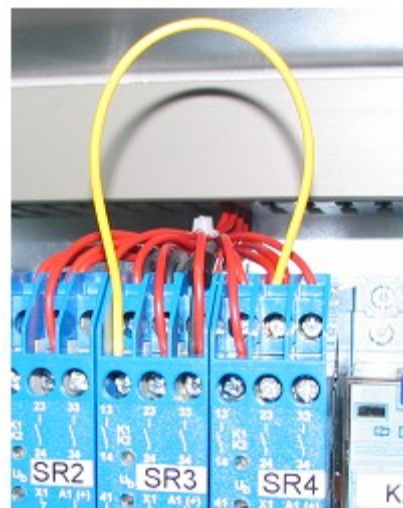
Aja teleskooppipuomia ulos, kunnes se pysähtyy. (Älä korjaa työkorin asentoa).



Mittaa teleskooppipuomin jatkon ulostuleva osa (L). Mitan pitää olla 2450 mm ±50 mm.

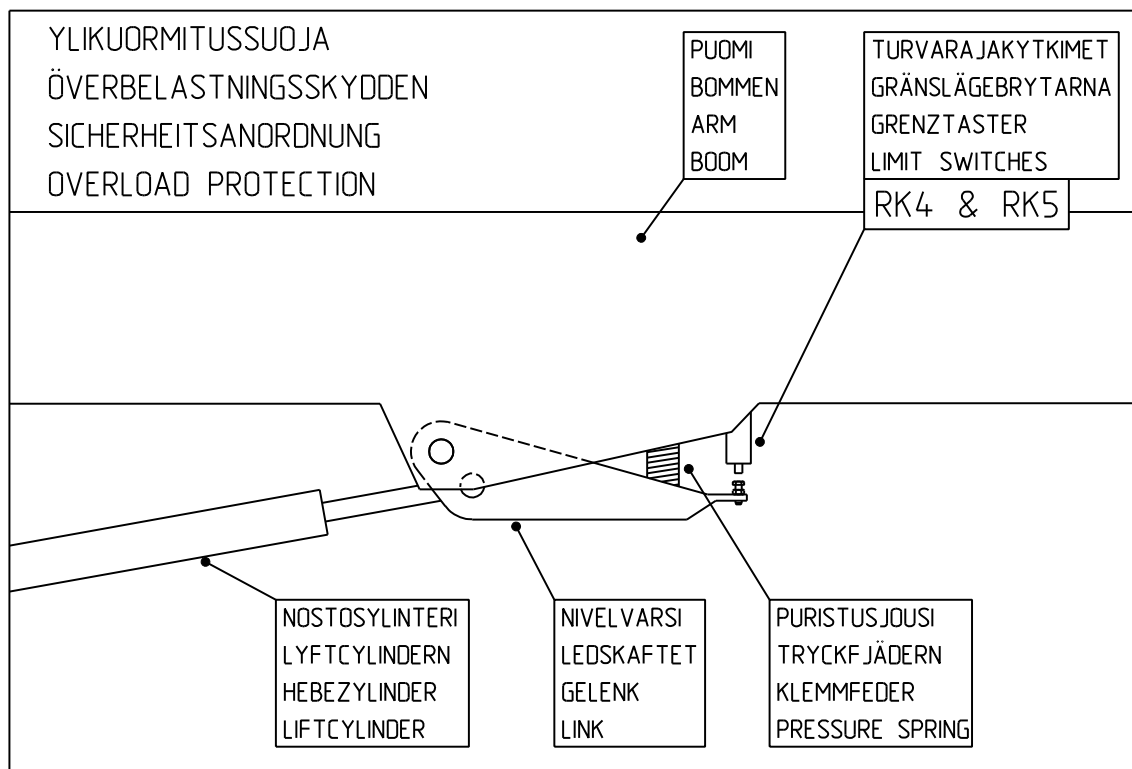
Tarkista, että työkorissa palaa punainen merkkivalo.

- jos ulottumanvalvontarajakytkin (RK4) ei toimi, niin puomin ylikuormitus on estetty toisella turvarajakytkimellä (RK5)
- poista RK4 toiminnasta kytkemällä alahallintakotelossa (LCB) välijohtolla releen SR4 kosketin 23 ja releen SR3 kosketin 14 yhteen mittauksen ajaksi
Lisäksi toinen välijohto SR3 releen koskettimien X1 ja X2 välille.
- aja puomi sisään ja uudelleen ulos, ja mittaa teleskooppipuomin ulostuleva osa
Mitan pitää olla 2900 mm ± 50 mm.
- jos ulos tuleva osa on liian pitkä, säädä rajat ja varmista ne uudelleen sinetillä



HUOM! Muista ottaa RK4 jälleen toimintaan palauttamalla kytkentä ennalleen ja poistamalla välijohtot.

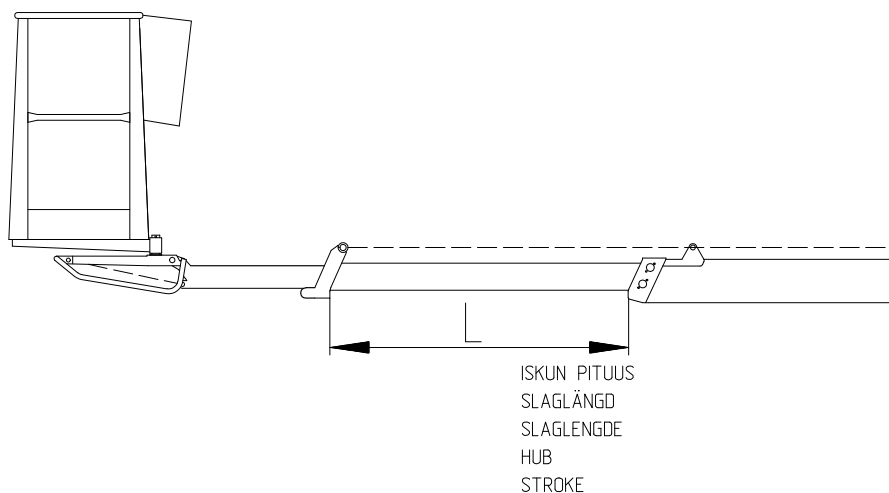
19.9.2 YLIKUORMITUSSUOJIEN SÄÄTÖ



Molempien rajakytkimien toiminta on aina varmistettava huollon yhteydessä.

II- tapa suorittaa säätö:

- säädä RK4:n säätö niin auki, että RK5 varmasti toimii ensin
- aja puomia ulos ja mittaa puomin yhden jatkos ulostuleva osa (isku)

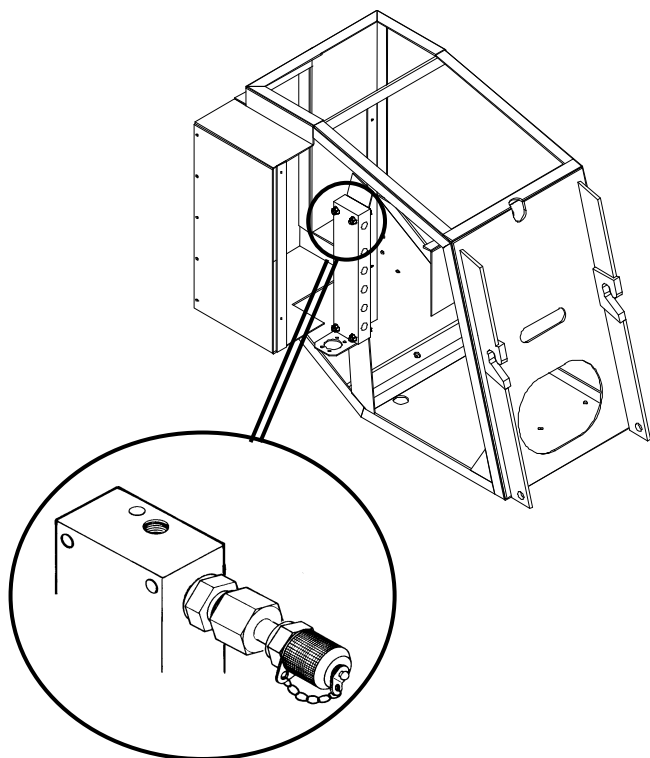


- mitan pitää olla $2900 \text{ mm} \pm 50 \text{ mm}$
- kiristä säätöruuvien lukitus, ja tarkista vielä ko. arvot

- säädä RK4:n säätö lähemmäksi kuin RK5:n
- aja puomia ulos ja mittaa isku
- mitan pitää olla $2450 \text{ mm} \pm 50 \text{ mm}$
- kiristä säätöruuvien lukitus, ja tarkista vielä ko. arvot
- aseta varmistuslanka säätöruuveihin siten, ettei ruuveja missään tapauksessa saa kierrettyä ulommaksi rajakytkimistä
- sinetöi lanka
- aseta suojus paikalleen

11. Paineiden mittaus

- kytke painemittari mittauskohteeseen



- max. paine käyttölämpimällä (40 - 60 °C) öljyllä on 21 - 21,5 MPa (210 - 215 bar)
- käännöllä 6 MPa (60 bar)
- jos joudut säätämään, varmista säätö varmistussinetillä



12. Tarkista hallintalaitteet työkorissa

- tarkista sähkölaitteiden yleinen kunto kotelon sisältä ja ruiskuta tarvittaessa kosteudensuojainetta
- tarkista johdot ja vedonpoistajien kireys
- kokeile äänimerkki (23) ja hätäpysäytys (22)
- kokeile kaikki liikkeet
- kokeile ylikuormitusrajojen toimivuus ennen ylösajoa

13. Varoitustarrat ja teipit

- tarkista, että kaikki varoitustarrat ja teipit ovat luettavissa, uusi tarvittaessa

14. Tarkasta jarrut ja ajolaitteiston kunto

- irrota pyörät
- puhdista jarrujärjestelmä ja tarkasta säädöt
- tarkista, että jarrukengät liikkuvat ja jouset palauttavat ne kunnolla
- uusi tarvittaessa kuluneet kitkapinnat
- tarkasta ajolaitteiston kunto ja voitele nivelet
- asenna pyörät paikalleen ja kiristä pyöränpultit
Muista tarkistaa pulttien kireys n. 100 km:n ajon jälkeen (325 Nm).
- tarkasta pyörien ilmanpaineet: 450 kPa (4,5 bar) taka-akselilla
 250 kPa (2,5 bar) nokkapyörässä
- tarkasta työntöjarrun ja seisontajarrun liikevara
- tarkasta turvavaijerit

15. Tarkasta valojen ja heijastimien kunto**16. Uusi ruostesuojaus tarvittaessa esim. Tectyl 210R ruosteenestoaineella****17. Koekäytä kuormitusohjeen mukaisesti 120 kg:n kuormalla. Tarkasta rakenteet koekäytön jälkeen****18. Tee tarkastuspöytäkirja, taltioi oma kappale ja anna asiakkaalle toinen kappale****20 TARKASTUSOHJEET**

Rakennustyömaalla olevat nostolaitteet ja nostoapuvälineet on ennen niiden käyttöönottoa tarkastettava. Rakennustyömaalla on työn aikana ajoittain, mikäli mahdollista, ainakin kerran viikossa suoritettavassa kunnossapitotarkastuksessa tarkastettava nosturit, hissit ja niihin verrattavat nostolaitteet. (VNA 205/2009, 14§ - 18§)

Pidä päiväkirjaa havaituista merkittävistä puutteista ja vioista sekä ilmoita niistä esimiehelle.

<p>E. ELECTRIC APPLIANCES</p> <p>1. Electric appliances <input checked="" type="checkbox"/> <input type="checkbox"/></p>	<p>G. SAFETY DEVICE</p> <p>1. Safety limit switch <input checked="" type="checkbox"/> <input type="checkbox"/></p> <p>2. Sound signal <input checked="" type="checkbox"/> <input type="checkbox"/></p>
<p>F. CONTROL DEVICES</p> <p>1. Protections <input checked="" type="checkbox"/> <input type="checkbox"/></p> <p>2. Symbols / directions <input checked="" type="checkbox"/> <input type="checkbox"/></p> <p>3. Placings <input checked="" type="checkbox"/> <input type="checkbox"/></p> <p>4. Emergency stop <input checked="" type="checkbox"/> <input type="checkbox"/></p>	<p>H. LOADING TEST</p> <p>1. Loading = 323 kg <input checked="" type="checkbox"/> <input type="checkbox"/></p> <p>2. Work movements <input checked="" type="checkbox"/> <input type="checkbox"/></p>
<p>FAILINGS AND NOTES</p> <hr/> <hr/> <hr/>	
<p>Failings have been repaired. Date: _____ Signature: _____</p>	

Dinolift Oy
 Raikkolantie 145
 FIN-32210 LOIMAA, FINLAND
 Tel. +358 - 2 - 7625 900, Fax +358 - 2 - 7627 160, e-mail: dino@dinolift.com

20.2 PÄIVITTÄINEN ELI KÄYTTÖÖNOTTOTARKASTUS

Tehdään aina uudessa työkohteessa ja työpäivän alussa.

Tarkastuksen tekee laitteen käyttäjä.

Tarkastuksessa tulee kiinnittää huomiota seuraaviin seikkoihin:

selvitä nostopaikan maapohjan kantavuus, ohjeellinen taulukko "suurimmat sallitut pintapaineet eri maalajeille". (Katso kohta "Yleiset turvallisuusohjeet")

- nostimen tuennan tarkastus
- vaaka-asennon osoitinlaitteen toiminta
- hätäpysäytyksen toiminnan kokeilu, sekä työkorista, että alaohjauskeskuksesta
- varalaskujärjestelmän toiminnan kokeilu
- äänimerkin kokeilu
- varoitus- ja merkkivalojen tarkastus
- valojen ja heijastimien toiminnan ja puhtauden tarkastus
- hallintalaitteiden kunto ja eri työliikkeiden toiminta
- kulkuteiden, työkorin portin ja käsijohteiden kunto
- kuormitustilan rajakytkimien toiminta (katso suoritus huolto-ohjeista)
- puomiston käytön estävien rajakytkimien tarkastus (katso suoritus huolto-ohjeista)
- tukijalkojen käytön estävien rajakytkimien tarkastus (katso suoritus huolto-ohjeista)
- öljyvuotojen tarkastus
- jarrujen toiminnan kokeilu
- tarkasta rakenteet silmämääräisesti
- huomioi ympäristön sähkölinjojen paikka (Katso kohta "Turvaetäisyydet")

Kerran viikossa tarkista akkujen nestepinnan taso. (Katso kohta "Akkujen kunnossapito")

20.3 KUUKAUSI- ELI KUNNOSSAPITOTARKASTUS

Tämän tarkastuksen tekee laitteen hyvin tunteva henkilö.

Tarkastuksen sisältö:

- päivittäisen tarkastuksen sisältämät toimenpiteet
- puomiston ja korin kiinnitysten tarkastus
- työkorin vakainlaitteiston toiminta ja kunto
- kantavien rakenteiden kunto silmämääräisesti
 - runko
 - kääntölaite
 - teleskooppi (ulosajettuna)
 - tukijalat ja niiden nivelistö
 - hitseissä ei halkeamia, syöpymiä eikä murtumia
 - mahdollisesti korjaushitsaukset asiallisesti suoritettut
- työkorin "valumattomuuden" tarkastus (katso suoritus huolto-ohjeesta)
- tukijalkojen "valumattomuuden" tarkastus (katso suoritus huolto-ohjeesta)
- hydraulikkaöljyn määrä
- sähköhydraulinen pyöriväliitin; tarkasta, ettei esiinny öljyvetoja, ja ettei momenttituki "panttaa"
- renkaat ja rengaspaineet
- pyörien ruuvit ja vanteet
- pyöritysvaihteen välys
- tarkasta, että ajolaite toimii moitteettomasti
- sähkökaapelien kunto ja kiinnitykset
- akkujen kunto ja kiinnitys
- tarkasta vetolaitteen kunto
- totea kaikkien kilpien, varoitusteippien sekä hallinta- ja valvontalaitteiden kuvatunnusten olemassaolo, kunto ja puhtaus
- tarkasta koko nostolaitteen puhtaus

20.4 VUOSI- ELI MÄÄRÄAIKAISTARKASTUS

Tämän tarkastuksen tekee pätevyytensä osoittanut asiantuntija tai asiantuntijayhteisö. Katso kohta ”Määräaikaistarkastukset”) Tarkastuksessa on kiinnitettävä erityistä huomiota teräsrakenteisiin, turvalaitteisiin ja hallintajärjestelmän kuntoon.

Puhdista kone ennen tarkastusta

Tarkastus sisältää seuraavat toimenpiteet ja tarkastukset:

- päivittäisen ja kuukausittaisen tarkastuksen sisältämät toimenpiteet
- hydraulijärjestelmän perusteellinen tarkastus
 - voimayksikkö
 - kytke painemittari hydraulijärjestelmässä olevaan paineenmittausnippaan
 - aja jotakin toimintoa päin ääriasentoa, jotta öljy virtaa varoventtiilin kautta
 - lue painearvo mittarista; lämpimällä öljyllä paine on 21 - 21,5 MPa (210 - 215 bar)
 - tukijalkojen lukkoventtiilit
 - nosta laite tukijalkojen varaan ja mittaa rungon etäisyys alustaan jokaisen tukijalan kohdalla
 - nouse työkoriin ja aja teleskooppi ulos puomin ollessa vaakasuorassa Pyöritä puomistoa muutaman kerran; palauta lähtöasentoon, ja tarkista, etteivät alustan ja tukijalkojen väliset etäisyydet ole muuttuneet.
 - nosta tukijalat irti maasta ja jätä tukijalat tähän asentoon noin 10 minuutin ajaksi Tarkkaile etteivät tukijalat ole laskeneet.
 - nostosylinterin lukkoventtiili
 - aja puomia alahallinnasta ylöspäin noin 45 °:n kulmaan, ja aja teleskooppi ulos Tarkkaile noin 10 minuutin ajan, ettei puomi laske.
 - teleskooppi-sylinterin kuormanlaskuventtiili
 - aja puomi alahallinnasta ylös ja teleskooppi hieman ulos; anna olla tässä asennossa noin 5 minuuttia
 - tarkkaile, ettei teleskooppi tule itsestään sisäänpäin
 - vakautusjärjestelmän kuormanlaskuventtiili
 - laita koriin painolastia n. 120 kg
 - aja puomia ylös ja alas 4 - 5 kertaa
 - tarkista, että korin asento ei muutu
 - sähkösuuntaventtiilit
 - aja kaikkia puomiston ja käännön toimintoja, ja tarkkaile, että kaikki liikkeet toimivat kunnolla, ja että liike loppuu, kun ote hallintavivusta irrotetaan

- käsisuuntaventtiilit
 - tarkista, että tukijalkojen ja ajolaitteen venttiilit toimivat kunnolla, ja että liikettä ei tapahdu kun kara on keskiasennossa
- sähköhydraulinen pyöriväliitin
 - tarkista, että liittimessä ei ole öljyvuotoja
 - tarkista, että momenttivarsi ei panttaa, eikä toisaalta ole irti
- sylinterit
 - aja tukijalat tuenta-asentoon ja tarkista männänvarsien ja pyyhkijöiden kunto
 - nosta puomi yläasentoon ja tarkista nostosylinterin männänvarren ja pyyhkijän kunto
 - nosta nivellarret yläasentoon ja tarkista sylinterien männänvarren ja pyyhkijän kunto
 - tarkista orjasylinterisysteemin mastersylinterin männänvarren ja pyyhkijän kunto
 - laske puomi alas ja tarkista korin alla olevan orjasylinterin männänvarren ja pyyhkijän kunto
- letkut
 - tarkista, ettei letkuissa ole hankaumia eikä vuotoja
- putket
 - tarkista, ettei putkissa ole kolhiintumia, vuotoja, syöpymiä eikä hankaumia kiinnikkeiden kohdalla
 - Tarkista, että putket ovat kiinni.
- liittimet
 - tarkasta, ettei letku- eikä putkiliittimissä ole vuotoja
- sähköjärjestelmän perusteellinen tarkastus
 - tarkasta ohjauskeskuskoteloiden kuivuus, puhtaus ja tiiviys
 - tarkasta kaapeliliitosten kunto ja kosteuden suojaus
 - tarkasta rajakytkimien kunto ja kiinnitys
 - tarkasta rajakytkimien läpivientien tiiviys
 - tarkasta sähköventtiilien liittimien kunto
 - tarkasta magneettiventtiilien liittimien kunto
 - tarkasta kaikkien sähköjohtojen kunto silmämääräisesti
 - tarkasta syöttöpistotulpan kunto
 - tarkasta sähkömoottorin kunto
- sylinterien kiinnitysten tarkastus
 - tarkasta tukijalkasylinterien nivellaakerien ja -tappien kunto, sekä niveltappien lukitusten kunto
 - tarkasta puomisylinterin nivellaakerien ja -tappien sekä lukitusten kunto
 - tarkasta nivellariston sylinterien nivellaakerien ja -tappien sekä lukitusten kunto
 - tarkasta teleskooppisylinterin nivellaakerien ja niveltappien sekä lukitusten kunto
 - Tarkasta kaasujousien kunto.
 - tarkasta master- ja orjasylinterin nivellaakerien ja niveltappien sekä lukitusten kunto

- puomin nivelen tarkastus
 - tarkasta puomin nivelen akselitappi sekä laakeroinnin ja tapin lukitusten kunto
 - tarkasta nivelvarsiston nivelien akselitappien, laakerointien ja tappien lukitusten kunto
- tukijalkojen ja anturalevyjen tarkastus
 - tarkista tukijalkojen mekaaninen rakenne ja hitsausaumamat
Rakenteissa ei saa olla muodonmuutoksia eikä murtumia. Hitsausaumoissa ei saa olla murtumia tai repeämiä.
 - tarkista, ettei anturalevyissä ole muodonmuutoksia eikä murtumia tai repeämiä
Tarkista myös, että anturalevy kääntyy vapaasti nivelen varassa.
- puomiston tarkastus
 - aja teleskooppi ulos, ja tarkasta, ettei puomistossa näy pysyviä muodonmuutoksia, kolhaisuja tai pahoja kulumia
 - tarkista myös, etteivät hitsausaumamat ole kuluneita, tai ettei niissä ole repeämiä tai murtumia
 - tarkista puomin kiinnityskorvien kunto, ettei niissä ole murtumia tai repeämiä
 - tarkista työkorin kiinnityskorvien kunto
 - tarkista työkorin niveltapin lukitus
 - tarkista levykimppuketjun kunto, kiinnitys, tappien lukitus sekä jousen kireys
 - tarkista energiansiirtoketjun ja sen kiinnityskorvien kunto sekä ruuvien kireys
 - tarkista puomin liukupalojen välykset ja kiinnitykset
- työtason tarkastus
 - yleiskunto
 - tarkista, ettei korissa ole muodonmuutoksia, eikä pahoja kulumisia tai kolhuja
 - tarkista, että käsijohteet, askelmat, portti ja portin kiinnitys ovat kunnossa
 - tarkista, että portin lukitus ja kaasujousi ovat kunnossa
 - tarkista korin pohjalevyn kunto
 - tarkista korin kannattimen kunto, ettei siinä ole pahoja kolhuja tai muodonmuutoksia
- kaikkien suojuksien tarkastus
 - tarkasta tukijalkasynterinin suojusten kunto
 - tarkasta orjasynterinin suojuksen kunto
 - tarkasta puominpään suojuksen, kääntölaitteen kansien, alaohjauskeskuksen suojakannen, turvalaitteen suojuksen, yläohjauskeskuksen suojakannen, takavalosuojuksen kunto
- kaikkien ruuviliitosten silmämääräinen tarkastus
- pyörityslaitteiston tarkastus
 - yleiskunto
 - tarkasta kulmavaihteen välys ja kiinnitys
 - tarkasta hammaskehän kunto
 - tarkasta kääntölaakerin välys
 - tarkasta kääntölaakerin kiinnitysruuvien kireys (M16 280 Nm, M12 150 Nm)
 - tarkasta kääntömoottorin kiinnitys

- kuljetusalustan tarkastus
 - yleiskunto
 - tarkasta vetoaisan kiinnitys runkoon
 - tarkasta vetolaitteen kunto ja kiinnitys alustaan
 - tarkasta akselisto ja sen kiinnitys runkoon
 - tarkasta jarruvaijerien ja tankojen kiinnitykset ja kunto
 - tarkasta vanteet, kiinnityspulttien kireys, renkaat ja rengaspaineet
 - tarkasta ajolaitteiston kunto, osien kiinnitykset ja sähköosien suojusten kunto
 - tarkasta puomiston kuljetustuen kunto
- tee nostimelle koekäyttö, hallintalaitteiden toiminnan tarkastus ja työulottuvuuksien tarkistus (Katso kohta ”Kuormitusrajojen tarkastus ja säätö”)
- tarkista koekäytön aikana myös rajakatkaisimien toiminta (katso suoritus huolto-ohjeista)
 - kuormitustilan rajakytkimet varolaitteissa
 - puomiston käytön eston rajakytkimet tukijaloissa
 - tukijalkojen käytön eston rajakytkin vetopuomissa
- koekäytön ja -ajon jälkeen tulee tarkastaa, ettei kuormitus ole aiheuttanut teräsrakenteisiin tai muihin kuormitettuihin osiin rakennevikoja, kuten repeämiä tai vaaralliseksi katsottavia pysyviä muodonmuutoksia
- määräaikaistarkastuksesta on pidettävä pöytäkirjaa, joka sisältää seuraavat kohdat:
 1. tarkastuskaavake
 2. tiedot suoritetuista korjaushitsauksista
 - a) milloin tehty
 - b) kuka teki
 - c) mihin kohtaan
- kun vuositarkastus on tehty, ja kone on valmis otettavaksi käyttöön, on tarkastuspäivämäärä merkittävä koneen tarkastuskilpeen

20.5 ERIKOISTARKASTUS

(TARKASTAMINEN POIKKEUKSELLISEN TILANTEEN JÄLKEEN)

Tarkastus on tehtävä, jos nostin on vaurioitunut, tai muutoin vioittunut niin pahoin, että sen lujuus, tai muu turvallisuus on saattanut vaarantua.

- nostin tarkastetaan tällöin vuositarkastusohjeiden mukaisesti
- nostimelle on tehtävä koekuormitus ja vakavuuskoe
- tarkastuksesta on laadittava pöytäkirja

20.6 KOEKUORMITUSOHJE MÄÄRÄAIKAISTARKASTUKSEEN

1. Asenna nostin tukijaloilleen tasaiselle kantavalle alustalle. Paina tukijalat ääriasentoon alas (tuentaleveys minimissään).
2. Käännä puomisto pois vetoaisan päältä ja laske alas.
3. Asenna koriin punnittu kuorma 215 kg (I).
4. Aja puomisto ääriasentoon ylös ja teleskooppi ulos (maksimi nostokorkeus).
5. Laske puomia alas tilanteeseen, jossa turvalaite pysäyttää liikkeen.
6. Pyöritä puomistoa yli 360°.
7. Aja teleskooppi sisään ja laske puomisto alas vaakasuoraan.
8. Aja teleskooppi ulos kunnes turvaraja RK4 pysäyttää liikkeen. Totea seisontavakavuus tässä tilanteessa pyörittäen puomistoa yli 360°.
9. Tee samat toimenpiteet 120 kg korikuormalla (II).
10. Vertaa sivu-ulottumaa ulottuvuuskaavioon, ja säädä tarvittaessa "ylikuormitussuojien säätö"-ohjeen mukaisesti.

Jos edellä mainituissa koekuormitustapauksissa I ja II, sekä kuormituksen jälkeen tehdyssä tarkastuksessa ei ole havaittu nostimen rakenteessa ja vakavuudessa mitään huomauttamista, nostinta voidaan käyttää tämän käyttöohjekirjan ulottuvuus/korikuormakaavion esittämällä sallitulla toiminta-alueella.

Nostimen suurin sallittu korikuorma on 215 kg

- nostimelle tehdään ylikuormakoe 50 %:n ylikuormalla, sekä sen jälkeen kantavien rakenteiden perusteellinen tarkastus ensimmäisen eli käyttöönottotarkastuksen yhteydessä
- nostimelle tehdään määräaikaistarkastus, koekäyttö ja -ajo suurimmalla sallitulla kuormalla sekä kantavien rakenteiden perusteellinen tarkastus vuosihuollon ja -tarkastuksen yhteydessä

merkintä koekuormituksesta tehdään käyttöönottotarkastuksen pöytäkirjaan, merkintä koekäytöstä tehdään vuosihuoltopöytäkirjaan sekä vuosi- eli määräaikaistarkastuspöytäkirjaan

21 VIANETSINTÄOHJEITA

VIKA	VIAN POISTO
------	-------------

1. Sähkömoottori ei käynnisty, vaikka valintakytkin on asennossa 1b tai 1c ja käytetään liikettä tai painetaan käynnistypainiketta vasemmassa akkukotelossa

Päävirtakytkin on auki.	Kytke päävirtakytkin.
Hätäpysäytyspainike ylä- tai alakeskuksesta on jäänyt pohjaan.	Nosta painike ylös ja käynnistä moottori.
Pääkeskukselle ei tule akkujännitettä – akkumittarissa ei ole lukemaa.	Tarkista sulake F3 (pääkeskus 10A lasiputki). Tarkista sulake F12 (vasen akkukotelo 15A autosulake) Tarkista sulake FG (vasen akkukotelo, 150A megafuse)
Pääkeskukselle tulee akkujännite – akkumittarissa on prosenttilukema välillä 100 % - 1 %.	Tarkista sulake F1 (pääkeskus 10A lasiputki). Tarkista sulake F4 (pääkeskus 10A lasiputki).
Pääkeskukselle tulee akkujännite – akkumittarissa on prosenttilukema 0 %.	Akut ovat tyhjä -> lataa akut kytkemällä verkkokaapeli.
Teleskoopin ketjun rajakytkin RK7 katkaissut hätä-seis piirin.	Tarkista RK7:n toiminta
Valintakytkimelle tulee jännite, mutta se ei lähde eteenpäin.	Tarkista valintakytkimen toiminta ja vaihda se tarvittaessa.
Jännite tulee valintakytkimelle ja lähtee myös eteenpäin.	Tarkista moottorin solenoidi ja sitä ohjaavien releiden toiminta.

2. Puomin nosto ja teleskooppi ulos liikkeet eivät toimi, vaikka sähkömoottori käynnistyy normaalisti muilla liikkeillä.

Akkujännite on alhainen, nostoliikkeet estetään.	Lataa akut kytkemällä verkkokaapeli.
--	--------------------------------------

3. Mikään työkorin liikkeistä ei toimi, vaikka sähkömoottori käy ja valintakytkin on asennossa 1b tai 1c

Tukijalkojen merkkivalo ei pala.	Tarkista tukijalkarajojen (RK11, RK12, RK13 ja RK14) toiminta.
Tukijalkarajakytkimien vihreä merkkivalo palaa, mutta puomin liikkeet ei toimi.	Tarkasta tukijalkapiirin turvareleen SR2 toiminta.
Puomistoa ylikuormitettu.	Aja teleskooppia sisään painikkeesta 6 tai 21, kunnes kori on toiminta-alueella (vihreä valo korin ohjauskeskuksessa syttyy).

4. Tukijalat ei liiku

Puomi ei ole seisontatuella.	Aja puomi kuljetustuelle.
Valintakytkin on väärässä asennossa.	Käännä valintakytkin asentoon 1b.
Puomin tuen rajakytkin ei ole sulkeutunut.	Aja puomi kunnolla kuljetustuelle, tarkasta rajakytkimen RK3 toiminta.

5. Korin kääntö ei toimi

Automaattisulake F10 on lauennut.	Kuittaa automaattisulake painamalla
-----------------------------------	-------------------------------------

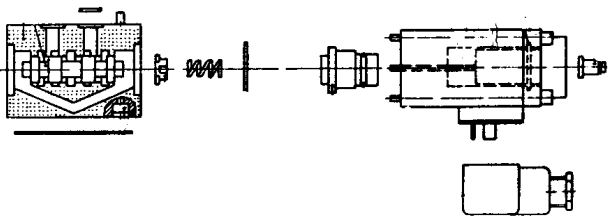
VIKA

VIAN POISTO

Tarkista, onko vika sähköjärjestelmässä vai hydraulikkajärjestelmässä.

6. Työkorin liikkeissä häiriöitä - vain jokin liikkeistä toimii

Häiriöt epämääräisiä ja epäsäännöllisiä.



Tarkasta, että hydraulikkaöljy ja suodatin on vaihdettu.

Puhdista/pese sähköventtiileiden karat ja venttiilipesät hyvin (vaatii erittäin suurta puhtautta - mahdollisesti häiritseviä likahiukkasia ei näe paljaalla silmällä).

Vika voi olla myös hallintavipujen tilapäisissä kosketushäiriöissä.

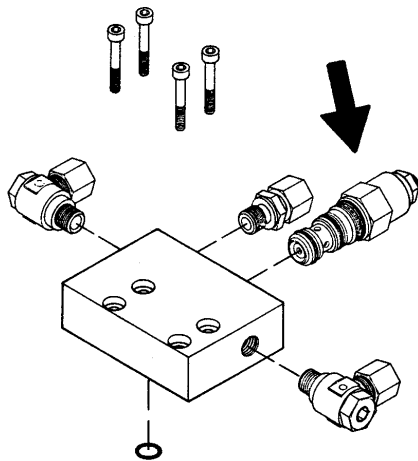
Sumuta kosteudenpoistoainetta.

Nosto, lasku ja teleskooppi ulos eivät toimi, punainen merkkivalo palaa korissa ja alaohjauskeskuksessa sekä summeri soi.

Puomistoa ylikuormitettu, aja teleskooppi sisään ja yritä uudelleen (automaattikuittaus).

7. Puomi valuu hitaasti alaspäin

"lukkventtiili" eli paineavattava vastaventtiili vuotaa.



Irrota venttiili ja poista epäpuhtaudet.

Tutki o-renkaiden kunto.

Asenna venttiili huolellisesti paikalleen -oikea kiristysmomentti on 60 Nm.

Vaihda tarvittaessa uusi venttiili.

VIKA	VIAN POISTO
------	-------------

8. Puomi ei nouse

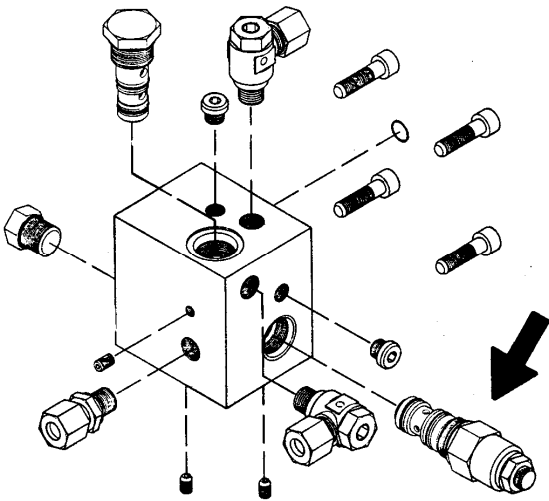
	<p>Katso kohta 4.</p> <p>Sähköventtiili auki.</p> <p>Jatkotoimenpiteet kuten edellä on kerrottu sähköventtiilin karan takertelusta.</p>
Kääntö toimii kun noston hallintaa käytetään.	<p>Käännön magneettiventtiili on takertunut kääntöasentoon.</p> <p>Pese kara ja venttiilipesä huolellisesti.</p>

9. Teleskooppi ei toimi

	<p>Katso kohta 4.</p> <p>Tarkasta, ettei teleskoopin sähköventtiili ole jäänyt keskiasentoon, eli auki.</p>
--	---

VIKA	VIAN POISTO
------	-------------

10. Teleskooppi valuu hitaasti sisään

 <p>Kuormanlaskuventtiili vuotaa.</p>	<p>Toimenpiteet kuten kohdassa 7 (lukkventtiili).</p>
--	---

11. Kori valuu taaksepäin

<p>Kaksoiskuormanlaskuventtiileistä pohjan puoleinen vuotaa.</p>	<p>Toimenpiteet kuten kohdassa 7 (lukkventtiili).</p>
<p>Korin alla oleva kuormanlaskuventtiili vuotaa.</p>	<p>Toimenpiteet kuten kohdassa 7 (lukkventtiili).</p>

12. Kori valuu eteenpäin

<p>Kaksoiskuormanlaskuventtiileistä varrenpuoleinen vuotaa.</p>	<p>Toimenpiteet kuten edellä.</p>
---	-----------------------------------

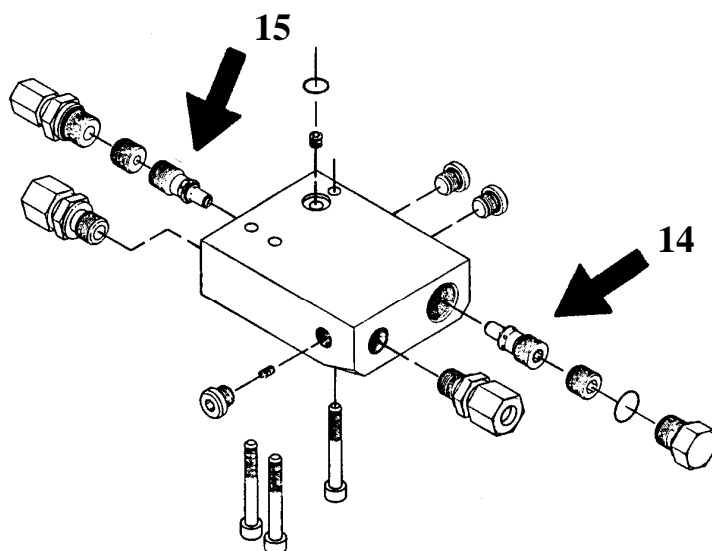
13. Tukijalat eivät toimi, vaikka valintakytkin on asennossa 1b

<p>Puomi ei ole seisontatuella.</p>	<p>Aja puomi tuelle.</p>
<p>Puomit/tukijalat sähköventtiili ei toimi (jää keskiasentoon).</p>	<p>Toimenpiteet kuten kohdassa 4.</p>

VIKA	VIAN POISTO
------	-------------

14. Tukijalka ei pysy tukiasennossa (kuva)

Pohjanpuoleinen lukkoventtiili vuotaa.	Toimenpiteet kuten kohdassa 5 (lukkoventtiili). Kiristysmomentti 55 Nm.
--	---



15. Tukijalka ei pysy kuljetusasennossa (kuva)

Varrenpuoleinen lukkoventtiili vuotaa.	Toimenpiteet kuten edellä.
--	----------------------------

16. Ajolaitteisto ei toimi, vaikka valintakytkin on asennossa 1b

Puomi ei ole seisontatuella.	Aja puomi tuelle.
Puomit/tukijalat sähköventtiili ei toimi (jää keskiasentoon).	Toimenpiteet kuten kohdassa 4.

17. Liian heikko jarrutusteho

Liian paljon välystä jarrujärjestelmässä.	Jarrujärjestelmä säädetään.
Jarrujen kitkapinnat eivät sisäänajetut.	Käsijarruvipu vedetään hiukan "päälle" ja ajetaan 2-3 km.
Jarrukengät "lasittuneet", likaiset tai öljyä kitkapinnoilla.	Vaihdetaan uudet jarrukenkäsarjat. Jarrurumpu puhdistetaan kitkapinnoilta.
Työntöjarru - vetopää liikkuu kankeasti.	Voidellaan.
Jarrutanko jumittaa tai taipunut.	Korjataan.
Jarruvaijerit ruosteessa tai murtuneet.	Vaihdetaan uudet vaijerit.

VIKA	VIAN POISTO
------	-------------

18. Jarrutus epävakaata ja nykivää

Jarrujärjestelmässä liikaa väljyyttä.	Jarrujärjestelmä säädetään.
Työntöjarrun iskunvaimennin viallinen.	Vaihda uusi iskunvaimennin.
Peruutusautomaatiikka -jarrukenkä jumittuu kannattimeensa.	Vaihda uusi jarrukenkä kannattimeen.

19. Jarrut puoltavat (jarrutusta vain toisessa pyörässä)

Väärin säädetty jarruyksiköt.	Jarruyksiköt säädetään uudelleen asennusohjeen mukaisesti. Mahdollisesti myös kohdassa 17 olevia syitä.
-------------------------------	--

20. Nostin jarruttaa jo kaasua vähennettäessä

Työntöjarrun iskunvaimennin viallinen.	Vaihda uusi iskunvaimennin.
--	-----------------------------

21. Peruutus raskasta tai mahdotonta

Jarrujärjestelmä säädetty liian tiukalle.	Jarrujärjestelmä säädetään.
---	-----------------------------

22. Pyöräjarrut kuumenevat liikaa

Jarrujärjestelmä väärin säädetty.	Jarrujärjestelmä säädetään.
Pyöräjarru likaantunut.	Puhdistetaan.
Työntöjarru - vetopään voimansiirtovipu jumittuu.	Voimansiirtovipu irrotetaan, puhdistetaan ja voidellaan.
Käsijarrukahva ei kokonaan poiskytketty.	Aseta käsijarrukahva vapaa-asentoon.

VIKA	VIAN POISTO
------	-------------

23. Kuulakytкин ei lukitu

Kuulakytकिनen sisäosat likaantuneet.	Puhdistetaan ja voidellaan.
Vetoauton vetokuula liian iso.	Mittaa vetokuula. DIN74058 mukaan on kuulun halkaisija oltava max. 50 mm ja min. 49,5 mm. Jos mitat poikkeavat tai kuula ei ole täysin pyöreä, on se vaihdettava.

Jos vaihdetaan jarrukenkiä, on aina vaihdettava kaikki saman akselin jarrukengät.

Jarrujen kokoonpanon yhteydessä on varmistettava, että jouset, jarrukengät ja levitin asennetaan oikein takaisin.

Jarruja säädettäessä on pyöriä kierrettävä eteenpäin (ajosuuntaan)!

Vikamahdollisuuksia luonnollisesti on aina useampia, mutta yleisimmin ne rajoittuvat seuraaviin:

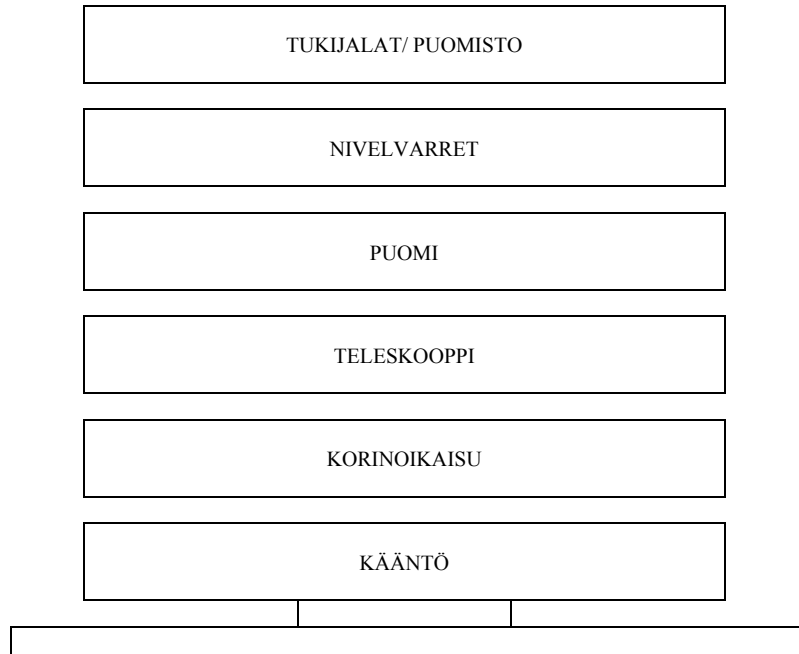
- akku tyhjä (alhainen jännite)
- epäpuhtaus hydraulikassa
- irronnut sähköliitin tai kosteuden aiheuttama kontaktihäiriö

PIDÄ NOSTIN PUHTAANA JA SUOJAA KOSTEUELTA

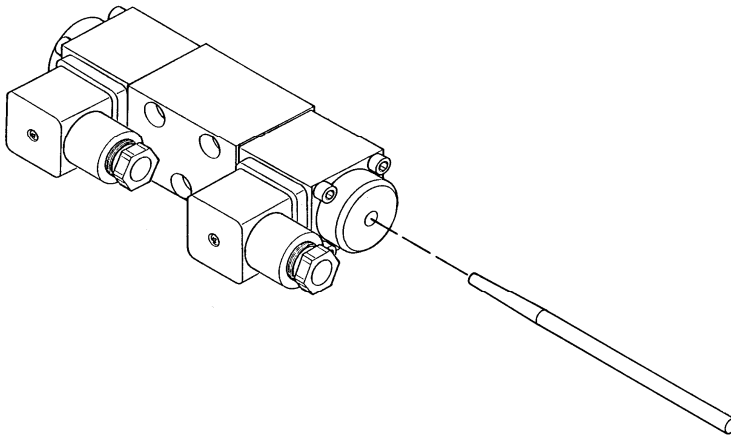
22 YLEISTÄ HYDRAULIIKASTA

Kun halutaan jokin liike toimimaan, pitää kahden sähköventtiilin toimia aina yhtä aikaa, eli:

- vaihtventtiili ja puomi
- vaihtventtiili ja teleskooppi
- vaihtventtiili ja kori
- vaihtventtiili ja kääntö
- vaihtventtiili ja nivelvarret



Paina sähköventtiilien päissä olevaa nastaa.



Jos liikkeet toimivat, on vika sähköpuolella hallintalaitteissa tai karoilla on likaa, joka aiheuttaa kiinnijuuttumisen (kts. vianetsintäkaavio, kohta 6).

Jos mikään liike ei toimi, on vika hydraulikkajärjestelmässä.

23 SÄHKÖKOMPONENTIT DINO 180XTB

23.1 ALAOHJAUSKESKUS (LCB), RELEET

- K1:** MOOTTORIN (M1) KÄYNNISTYSKONTAKTORI – repussa
Ohjauspiirin sulake F3 10A.
- K2:** HÄTÄSEIS -KYTKIMEN APURELE
Ohjauspiirin sulake F1 10A.
- K3:** PUOMIN KÄÄNTÖ MYÖTÄPÄIVÄÄN
Ohjauspiirin sulake F9 1,6A (Yläohjaus) ja F4 10A (Alaohjaus).
- K4:** PUOMIN KÄÄNTÖ VASTAPÄIVÄÄN
Ohjauspiirin sulake F9 5A (Yläohjaus) ja F4 10A (Alaohjaus).
- K5:** PUOMI ALAS -TOIMINNON APURELE
Ohjauspiirin sulake F9 1,6A (Yläohjaus) ja F4 10A (Alaohjaus).
- K7:** PUOMI YLÖS -TOIMINNON APURELE
Ohjauspiirin sulake F9 1,6A (Yläohjaus) ja F4 10A (Alaohjaus).
- K9:** TELESKOOPPI SISÄÄN -TOIMINNON APURELE
Ohjauspiirin sulake F9 1,6A (Yläohjaus) ja F4 10A (Alaohjaus).
- K10:** TELESKOOPPI ULOS -TOIMINNON APURELE
Ohjauspiirin sulake F9 1,6A (Yläohjaus) ja F4 10A (Alaohjaus).
- K11:** NIVELVARSISTO ALAS
Ohjauspiirin sulake F9 1,6A (Yläohjaus) ja F4 10A (Alaohjaus).
- K13:** NIVELVARSISTO YLÖS
Ohjauspiirin sulake F9 1,6A (Yläohjaus) ja F4 10A (Alaohjaus).
- K15:** KORIN VAKAUTUS
Korin vakautus taaksepäin.
Ohjauspiirin sulake F9 1,6A (Yläohjaus) ja F4 10A (Alaohjaus).
- K16:** KORIN VAKAUTUS
Korin vakautus eteenpäin.
Ohjauspiirin sulake F9 1,6A (Yläohjaus) ja F4 10A (Alaohjaus).
- K17:** JOYSTICKIN KESKIASENTOAKTIVOINTI
Katkaisee joystickin mikrokytkimiltä jännitteen, mikäli kuolleenmiehenkytkintä DMK ei ole painettu joystickin keskiasennossa.
- K19:** PERUSNOPEUS ALAOHJAUKSELLA
Kytkee moottorinsäätimen kaasunohjauksen alakäytöllä.
- K20:** ULOTTUVUUSRAJAN RK4 TOIMINTARELE
Katkaisee puomi alas ja teleskooppi ulos toiminnon heti K21:n toimiessa.

Uudelleenkytkennän viive n. 1,5s. Ohjauspiirin sulake F3 10A.

- K21:** ULOTTUVUUSRAJAN RK4 TOIMINTARELE
Katkaisee puomi alas ja teleskooppi ulos toiminnon RK4:n toimiessa. Ei viivettä.
Ohjauspiirin sulake F3 10A.
- K23:** KUOLLEEN MIEHEN RELE
Katkaisee virran puomin valintaventtiililtä, mikäli nopeudenvaihtaja ja liike eivät ole aktivoituina.
- K24:** JOYSTICKIN KESKIASENTOAKTIVOINTI
Painettaessa kuolleenmiehenkytkintä DMK, katkaistaan releen K17 kelalta ohjausjännite, joka katkaisee muussa tapauksessa joystickin mikrokytkimiltä ohjausjännitteen.
- K390:** VALINNAISTEN TOIMINTOJEN VAIHTORELE
Releen vetäessä, kytkeytyy nivelvarsiston ohjausliikkeet nosto-lasku käyttöön joystickin X-suunnan liikkeisiin. Releen ollessa päästäneenä on puomin kääntö vasen-oikea käytössä joystickin X-suunnan liikkeissä.
- K391:** VALINNAISTEN TOIMINTOJEN VAIHTORELE
Releen vetäessä, kytkeytyy teleskoopin liikkeet sisään-ulos käyttöön joystickin Y-suunnan liikkeissä. Releen ollessa päästäneenä on puomin nosto-lasku käytössä joystickin Y-suunnan liikkeissä.
- SR2:** TUKIJALKOJEN TOIMINTAA VALVOVA TURVARELE
Turvarele kuittaantuu, kun kaikki tukijalkarajakytkimet (RK11, RK12, RK13 ja RK14) ovat sulkeutuneet, jonka jälkeen puomin käyttöönotto on mahdollista.
- SR3:** PUOMIN YLIKUORMITUSTA VALVOVA TURVARELE
Turvarajakytkin RK5 ohjaa turvareleen toimintaa.
- Puomin ylikuormitus: SR3 kytkeytyy irti. Ylikuormituksen jälkeen turvarele kuittaantuu automaattisesti palattaessa normaalille toiminta-alueelle.
Kondensaattoreilla säädetty viive vaikuttaa SR3:n laukeamisaikaan.
- RK5:n rikkoutuessa: SR3 kytkeytyy irti. Turvarele ei kuittaannu automaattisesti, vaan sähkölaitteiden toiminta tulee tarkistaa.
Kondensaattoreilla säädetty viive vaikuttaa SR3:n laukeamisaikaan.
- SR4:** HÄTÄSEIS-PIIRIN TURVARELE
Hätä- seis turvarele, sammuttaa moottorin ja katkaisee virran moottorihajaimelta ja puomin- ja alustan ohjausventtiileiltä. Rele päästää, jos hätä-seis painike S1 tai S4 tai ketjurajakytkin RK7 katkaisee releen ohjauspiirin.

23.2 ALAOHJAUSKESKUS (LCB), KYTKIMET

- S1:** LUKKIUTUVA HÄTÄ-SEIS -KYTKIN
Pysäyttää kaikki toiminnot, paitsi varalasku ja äänimerkki jäävät toimiviksi.
- S2:** KÄYNNISTYSKYTKIN – oikeanpuoleisessa akkukotelossa
Sähkömoottorin käynnistys käytettäessä tukijalkoja.
- S16:** PUOMISTON KÄÄNTÖ OIKEA-VASEN
Palautuva vipukytkin (alaohjaus).
- S17:** PUOMI YLÖS-ALAS
Palautuva vipukytkin (alaohjaus).
- S18:** TELESKOOPPI SISÄÄN-ULOS
Palautuva vipukytkin (alaohjaus).
- S19:** NIVELVARSISTO ALAS-YLÖS
Palautuva vipukytkin (alaohjaus).
- S20:** KORIN VAKAUTUS ETEEN-TAAKSE
Palautuva vipukytkin (alaohjaus).
- S32:** TELESKOOPPI SISÄÄN
Palautuva painike. SR3:n lauettua, saadaan teleskooppi sisään painiketta painamalla.
- Q1:** VÄÄNTÖKYTKIN AVAIMELLA
Valintakytkin, jolla valitaan ohjauspaikka.
1a = Off
1b = alaohjaus
1c = yläohjaus

23.3 ALAOHJAUSKESKUS (LCB), MUUT

- F1:** HÄTÄSEIS-PIIRIN SULAKE 10A
- F2:** VALINTAVENTTIILIT JA TUKIJALKOJEN RAJAKYTKIMET SULAKE 10A
- F3:** MOOTTORISÄÄDIN JA ULOTTUMARAJAT SULAKE 10A
- F4:** ALA- JA YLÄOHJAUSKESKUKSEN OHJAUSVIPUJEN JA JOYSTICKIN SEKÄ AJOLAITTEEN SULAKE 10A
- F11:** KORIN PISTORASIAAT 10A
- H3:** KELTAINEN LED -MERKKIVALO
Ilmaisee tukijalkarajojen RK11-RK14 toiminnan.
- H4:** PUNAINEN LED -MERKKIVALO
Ilmaisee turvareleen SR3 laukeamisen.
- HM1:** AKKUJÄNNITE / TUNTIMITTARI / MOOTTORISÄÄTIMEN VIKAKOODIEN NÄYTTÖ
- U1:** JÄNNITEMITTARI
Ohjausjännitteen ollessa kytkettynä jännitemittari näyttää vaihtojännitteen.

23.4 YLÄOHJAUSKESKUS (UCB), RELEET

- K50:** KORIN KUORMITUSTA ILMAISEVIEN MERKKIVALOJEN OHJAUSRELE
Relettä ohjaa turvaraja RK4:n avautuva kosketin.
- K51:** KORIN KÄÄNTÖ VASEN
Ohjaus palautuvalla vipukytkimellä S36.
Ohjausliikkeen katkaisee karamoottorin induktiivinen päätyrajakytkin RK9.
- K52:** KORIN KÄÄNTÖ OIKEA
Ohjaus palautuvalla vipukytkimellä S36.
Ohjausliikkeen katkaisee karamoottorin induktiivinen päätyrajakytkin RK10.

23.5 YLÄOHJAUSKESKUS (UCB), KYTKIMET

DMK: KUOLLEEN MIEHEN KYTKIN

JST: JOYSTICK

Keinukytkin oikea puoli alas painettuna, liikkeet: puomi ylös-alas ja kääntö oikea-vasen.

Keinukytkin vasen puoli alas painettuna, liikkeet: teleskooppi ulos-sisään ja nivelvarsiston nosto-lasku.

S4: LUKKIUTUVA HÄTÄ-SEIS -KYTKIN

Pysäyttävät kaikki toiminnot varalaskua ja äänimerkkiä lukuun ottamatta.

S10: ÄÄNIMERKIN OHJAUSKYTKIN

S12: KORIN VAKAUTUKSEN ETEEN-TAAKSE

Ohjauskytkin, palautuva vipukytkin.

Vakautus toimii painettaessa painiketta S29 ja käännettäessä vipukytkintä S12.

S29: KORIN VAKAUTUKSEN VALINTAKYTKIN

Palautuva painike.

Kytkee ohjausjännitteen kytkimelle S12 kytkintä painettaessa.

S31: TELESKOOPPI SISÄÄN

Palautuva painike, saadaan teleskooppi sisään painiketta painamalla.

S36: KORIN KÄÄNTÖ VASEN-OIKEA

Palautuva vipukytkin.

Ohjaa releitä K14 ja K15.

23.6 YLÄOHJAUSKESKUS (UCB), MUUT

- H1:** VIHREÄ LED -MERKKIVALO
Kori toiminta-alueen sisäpuolella.
- H2:** PUNAINEN LED -MERKKIVALO
Kori toiminta-alueen maksimiulottuvuudella.
- F9:** JOYSTICKIN SULAKE 1,6A
- F10:** KORIN KÄÄNNÖN AUTOMAATTISULAKE 4A
- PR:** PISTORASIA KORISSA 230VAC 10A, automaattisulake pääkeskuksen kannessa
- ÄM2:** SUMMERI
Ilmaisee turvarajakytkimen RK5 toiminnan sekä hätä-seis pysäyttimien S1 ja S4 toiminnan

23.7 RAJAKYTKIMET

- RK3:** PUOMIN TUEN RAJAKYTKIN
Estää tukijalkojen ja ajolaitteen toiminnan, ellei puomi ole laskettu tuelle kuljetusasentoon.
- RK4:** SÄÄDETYN TOIMINTA-ALUEEN TURVARAJAKYTKIN.
Rajakytkimen toimiessa, se katkaisee puomin lasku liikkeen ja teleskooppi ulos liikkeen.
- RK5:** TURVARAJA RK4:N VARMISTUSTURVARAJAKYTKIN.
Toimiessaan laukaisee turvareleen SR3 säädetyn viiveen kuluttua (2,4 sekuntia) joka ohjaa äänimerkin antolaitetta ÄM2, katkaisee lisäksi puomin valintaventtiilin ohjausjännitteen.
- RK7:** PUOMISTON TELESKOOPIN KETJUN TURVAKYTKIN.
Ohjaa hätä-seis turvarelettä SR4. Rajakytkimen avauduttua SR4 suorittaa hätäpysäytystoiminnon.
- RK8:** TELESKOOPPI SISÄLLÄ TURVARAJAKYTKIN
Rajakytkin sulkeutuu teleskoopin ollessa täysin sisässä.
RK4:n tai RK5:n rikkoutuessa puomia ei saada alas, ennen kuin teleskooppi on ajettu sisään, jolloin rajakytkimen RK8 kärjet sulkeutuvat.
- RK9:** INDUKTIIVINEN RAJAKYTKIN
Rajoittaa korin kääntö vasempaan -liikettä, katkaisee releen K51 ohjauspiirin.
- RK10:** INDUKTIIVINEN RAJAKYTKIN
Rajoittaa korin kääntö oikeaan -liikettä, katkaisee releen K52 ohjauspiirin.
- RK11-RK14:** TUKIJALKOJEN TURVARAJAKYTKIMET
Rajakytkin sulkeutuu kun tukijalkaan kohdistuu riittävän suuri voima.
Estää puomin käyttöönoton, elleivät tukijalat ole tukevasti maassa ja kaikki rajakytkimet sulkeutuneet.
- RK16:** INDUKTIIVINEN RAJAKYTKIN
Puomin pituuden ollessa noin puolet maksimista hidastaa puomin nosto- ja laskuliikettä sekä käännön liikettä.

23.8 AJOLAITEOHJAUSKOTELO (DCB)

S40: AJO ETEENPÄIN
Palautuva painokytkin.

S41: AJO TAAKSEPÄIN
Palautuva painokytkin.

S42: KÄÄNTÖ OIKEALLE
Palautuva painokytkin.

S43: KÄÄNTÖ VASEMMALLE
Palautuva painokytkin.

S44: HÄTÄSEISPAINIKE

23.9 MUITA MERKINTÖJÄ

A1: SÄHKÖMOOTTORIN M1 NOPEUDEN SÄÄDIN

FG: AKUSTON PÄÄSULAKE 150A

F12: PÄÄKESKUKSEN SYÖTTÖSULAKE 15A

G1-G4: AKUSTO 24Vdc (4x6Vdc 225AH)

J1: PISTOTULPPA

M1: SÄHKÖMOOTTORI 24Vdc 2kW

M3: KORIN KÄÄNTÖMOOTTORI

PL: PYÖRIVÄ LIITIN
Alustan ja kääntölaitteen välillä olevat sähköiset piirit kulkevat sähköisen pyörivän liittimen kautta.

SPV: PÄÄKYTKIN
Kytkee akuston positiivisen navan irti järjestelmästä. Akkuvaraaja T1 jää kytketyksi, akkuja voidaan ladata kun pääkytkin on auki.

T1: AKKUVARAAJA
Latausjännite 29,6VDC
Ylläpitolatausjännite 26,6VDC
Lataa akkuja verkkojännitteen ollessa kytkettynä.
Laturin merkkivalo palaa lataustoiminnon aikana.
Akkuja voidaan ladata myös nostimen käytön aikana.

VVK: VIKAVIRTAKYTKIN 25A 30ms

ÄM1: ÄÄNIMERKINANTOLAITE

24 SÄHKÖKOMPONENTIT 18847 >

Boom=Puomi CH=Alusta DCB=Ajolaitekeskus HN=Honda LCB=Alaohjauskeskus kääntölaite
 OT=Tukijalka PL= Työkori RU=Kääntölaite UCB=Ohjauskeskus kori

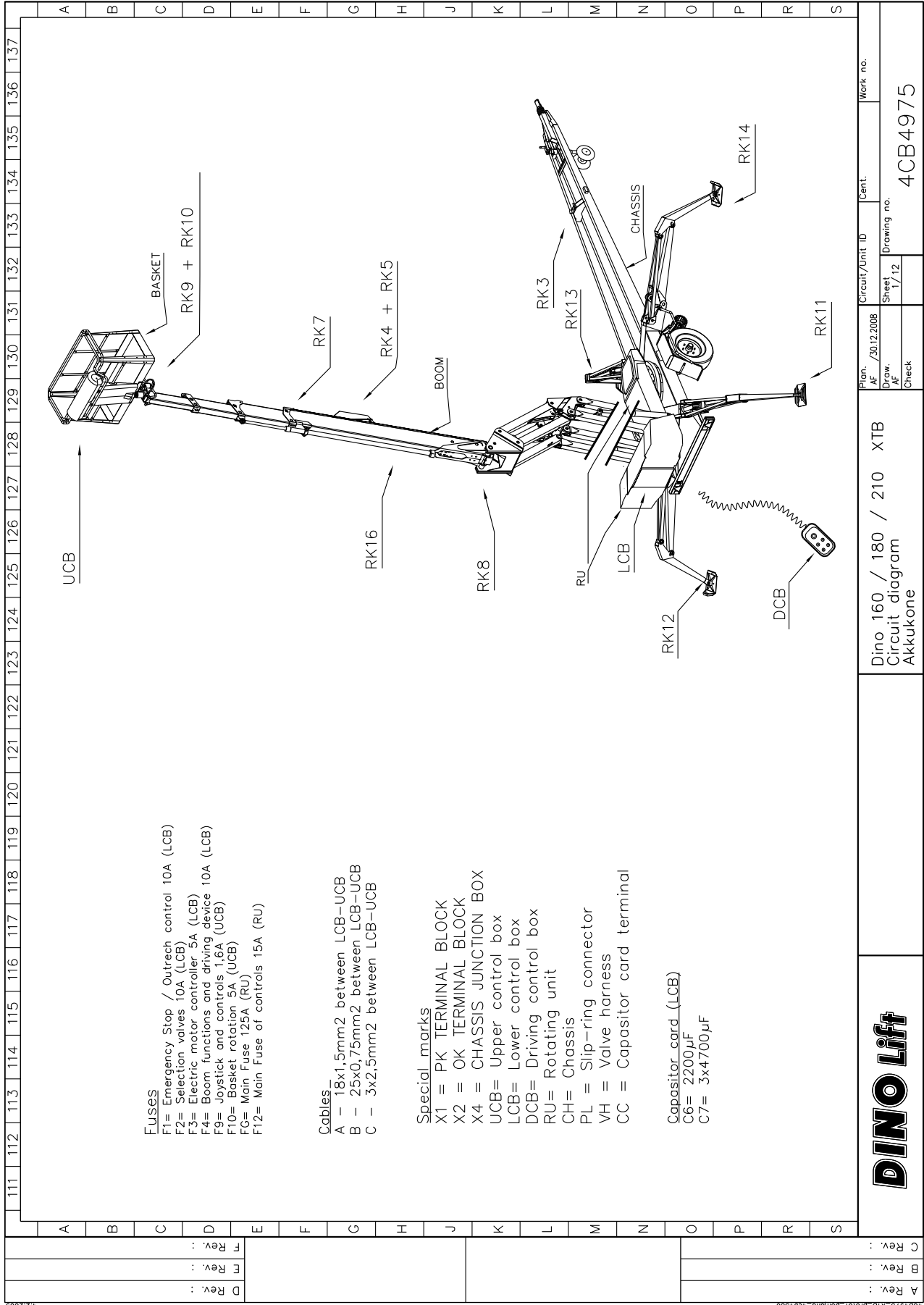
ELECTRIC ID:	LOCATION	NIMITYS	TOIMINTAKUVAUS
C1	CH	Pistotulppa	230vac syöttövirralle 1-vaihe pistotulppa
G1-G4	Ako Akv	Akusto	4kpl 6V225Ah ajovoima-akkuja, yhteensä 24V
T1	RU	Akkulaturi	Akkujen lataus 230Vac -> 24V/60A
A1	Ako	Moottorisäädin	DC-sähkömoottorin nopeuden säätö
HM1	LCB	Akku/Tuntimittari	Akkujen lataus / Sähkömoottorin käyttötunnit
K1	Akv	DC-Kontaktori	Moottorin ohjaus / Hätä-seis
SPV	AKv	Päävirtakytkin	Katkaisee päävirran, laturi jää kytketyksi
RK3	CH	Rajakytkin	Puomin tuki
RK4	BOOM	Rajakytkin	Ulottumaraja
RK5	BOOM	Rajakytkin	Ulottumaraja, varmistus jos RK4 ei toimi
RK8	BOOM	Rajakytkin	Teleskooppi sisällä
PL	RU	Pyöriväliitin	Ylä- ja alavaunun välinen pyörivä läpivientiliitin
FG	Akv	Sulake 150A	Akkujen pääsulake
F1	LCB	Sulake 10A	Hätäseis-piiri
F2	LCB	Sulake 10A	Moottorisäädin
F3	LCB	Sulake 10A	Turva ja puomi/alusta valinta
F4	LCB	Sulake 10A	Puomin liikkeiden ohjaus
F10	UCB	Sulake 10A	Korin käännön automaattisulake
F11	LCB	Sulake 10A / 230Vac	Korin pistorasioiden automaattisulake
F12	Akv	Sulake 15A	LCB syöttösulake
H1	UCB	Merkkivalo	Ulottumarajan sisällä, vihreä
H2	UCB	Merkkivalo	Ulottumaraja ylitetty, punainen
H3	LCB	Merkkivalo	Tukijalkapiiri, vihreä
H4	LCB	Merkkivalo	Ulottumaraja ylitetty, punainen
PR	UCB	Pistorasia	230vac korissa
JST	UCB	Joystick	Puomin liikkeiden ohjaussauva korissa
S1	LCB	Sienipainike	Hätäseis
S2	Ako	Painike	24Vdc moottorin käynnistys
S4	UCB	Sienipainike	Hätäseis
S10	UCB	Painike	Äänimerkki
S12	UCB	Vipukytkin	Korin oikaisu
S16	LCB	Vipukytkin	Puomin kääntö
S17	LCB	Vipukytkin	Puomin nosto
S18	LCB	Vipukytkin	Teleskooppi
S19	LCB	Vipukytkin	Ristikko
S20	LCB	Vipukytkin	Korin oikaisu
S23	LCB	Vääntökytkin	Nopeuden valinta sekä kuolleenmiehen kytkin

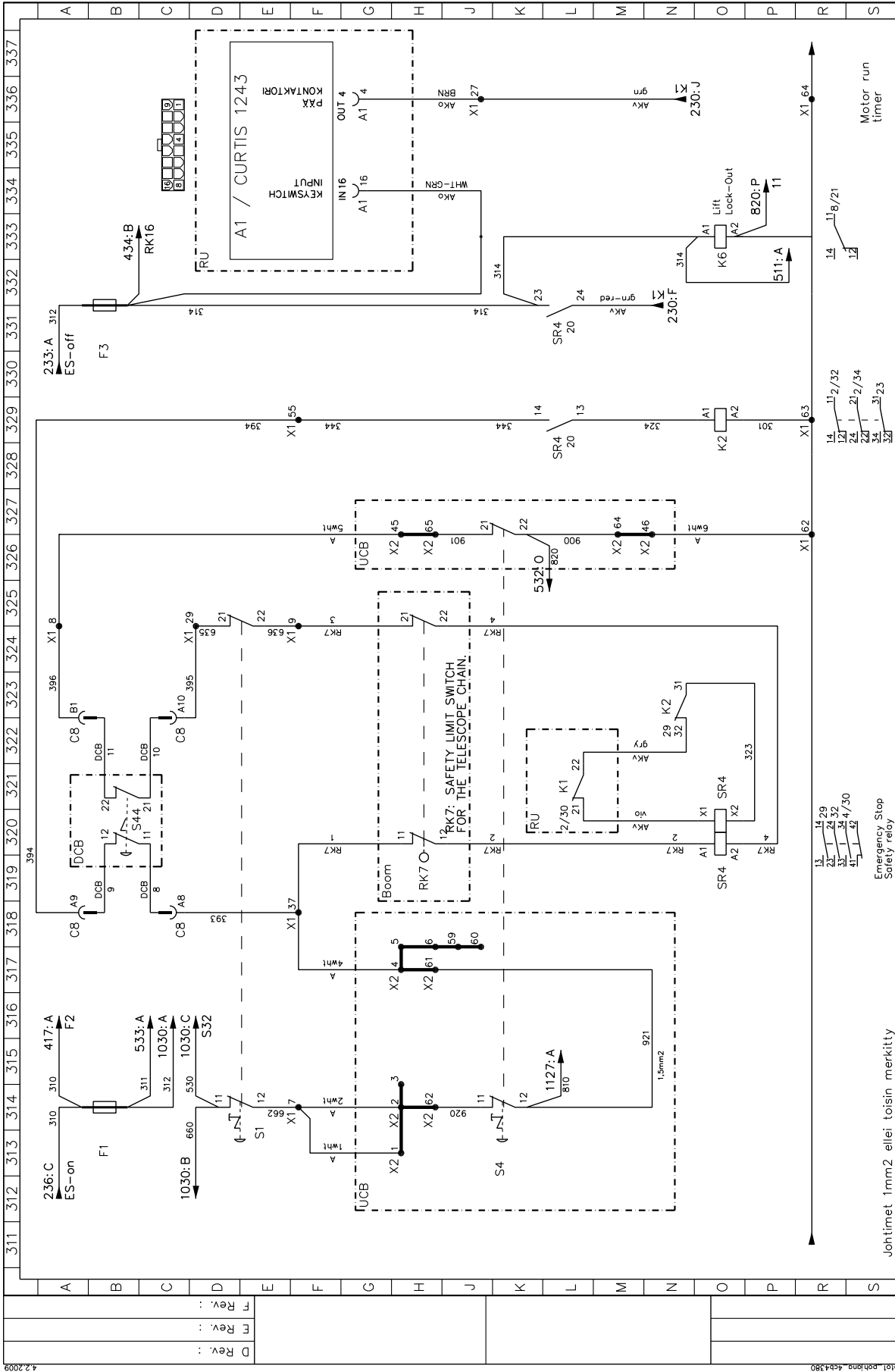
DINO 180XTB

S24	LCB	Painike	Ajolaitteen ohjaus
S25	LCB	Painike	Ajolaitteen ohjaus
S26	LCB	Painike	Ajolaitteen ohjaus
S27	LCB	Painike	Ajolaitteen ohjaus
S29	UCB	Painike	Kuolleenmiehen kytkin korin oikaisu / kääntö
S31	UCB	Painike	Teleskoopin sisäänveto
S32	LCB	Painike	Teleskoopin sisäänveto
S36	UCB	Vipukytkin	Korin kääntö
K2	LCB	Rele, 3-kärkinen	Hätäseis
K20	LCB	Rele, 4-kärkinen	Teleskooppi ulos esto
K21	LCB	Rele, 4-kärkinen	Puomi alas esto
K24	LCB	Rele, 4-kärkinen	Puomisto, kuolleenmiehen toiminto
K3	LCB	Rele, 1-kärkinen	Puomin kääntö
K4	LCB	Rele, 1-kärkinen	Puomin kääntö
K5	LCB	Rele, 1-kärkinen	Puomin lasku
K7	LCB	Rele, 1-kärkinen	Puomin nosto
K9	LCB	Rele, 1-kärkinen	Teleskooppi
K10	LCB	Rele, 1-kärkinen	Teleskooppi
K11	LCB	Rele, 1-kärkinen	Ristikko
K13	LCB	Rele, 1-kärkinen	Ristikko
K15	LCB	Rele, 1-kärkinen	Korin oikaisu
K16	LCB	Rele, 1-kärkinen	Korin oikaisu
K17	LCB	Rele, 1-kärkinen	JST keskiasennon valvonta
K23	LCB	Rele, 1-kärkinen	Alusta, kuolleenmiehen toiminto
K50	UCB	Rele, 1-kärkinen	Ulottumarajan merkkivalot
K51	UCB	Rele, 1-kärkinen	Korin kääntö
K52	UCB	Rele, 1-kärkinen	Korin kääntö
K19	LCB	Rele, 2-kärkinen	Perusnopeus, LCB
K391	LCB	Rele, 2-kärkinen	JST toiminnan vaihto
K6	LCB	Rele, 1-kärkinen	Noston esto kun akkujännite vähissä
Q1	LCB	Avainkytkin	Pääkytkin sekä käyttöpaikan valinta
RK11	CH	Rajakytkin	Tukijalka
RK12	CH	Rajakytkin	Tukijalka
RK13	CH	Rajakytkin	Tukijalka
RK14	CH	Rajakytkin	Tukijalka
VVK	CTB	Vikavirtakytkin	230vac syöttövirralle
ÄM1	RU	Äänimerkki	Korista ohjattava varoitusäänimerkki
ÄM2	UCB	Äänimerkki	Ulottumarajan varoitusäänimerkki
SR2	LCB	Turvarele	Puomiston liikkeet
SR3	LCB	Turvarele	Ulottumarajan valvonta
SR4	LCB	Turvarele	Hätäseispiiri
VM1	LCB	Volttimittari	230vac
RK7	BOOM	Rajakytkin	Puomin ketjujen valvonta
M3	BASKET	Karamoottori	Korin kääntö

DINO 180XTB

RK9	BASKET	Rajakytkin	Korin kääntö raja
RK10	BASKET	Rajakytkin	Korin kääntö raja



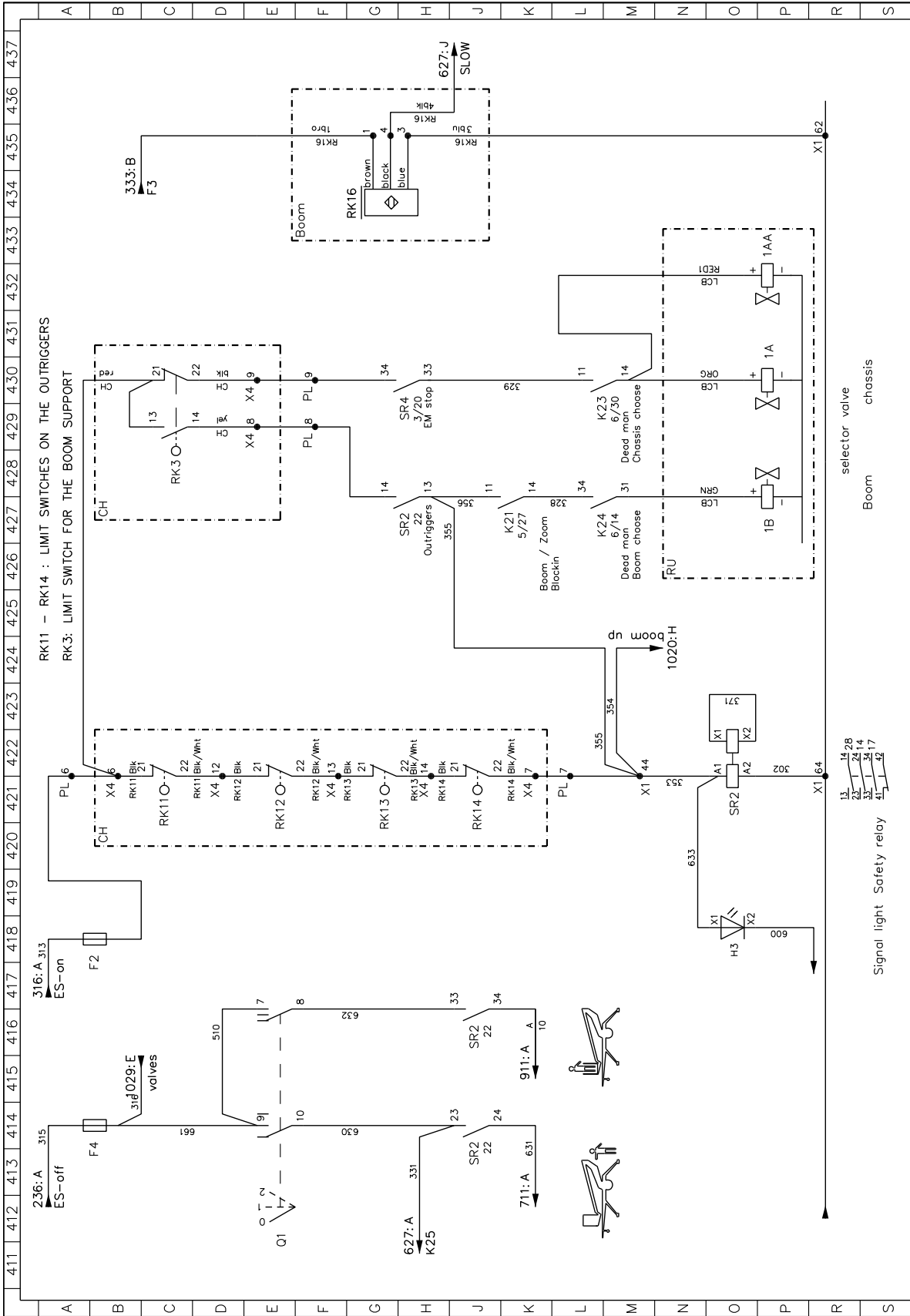


Plan.	AF / 30.12.2008	Cent.	LCB	Work no.
Draw.	AF	Sheet	3 / 12	Drawing no.
Check				4CB4975

Dino 160 / 180 / 210 XTB
 Circuit diagram
 Akkukone

Johtimet Imm2 ellei toisin merkitty
 Emergency Stop
 Safety relay

A Rev. :	
B Rev. :	
C Rev. :	
D Rev. :	
E Rev. :	
F Rev. :	

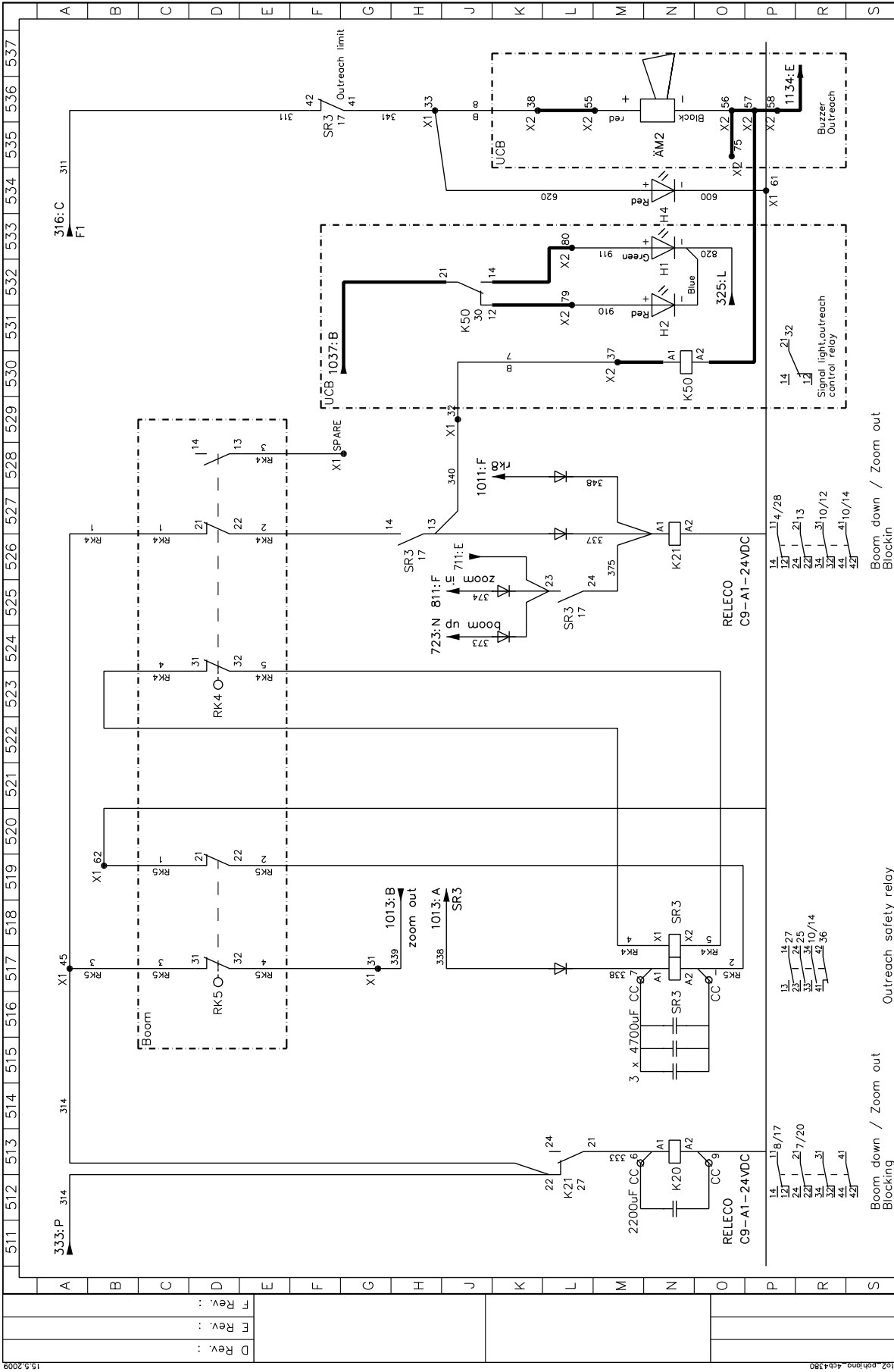


Plan. AF / 30.12.2008	Circuit/Unit ID LCB	Work no.
Draw. AF 4 / 12	Sheet 4 / 12	Drawing no.
Check		4CB4975

Dino 160 / 180 / 210 XTB
 Circuit diagram
 Akkukone

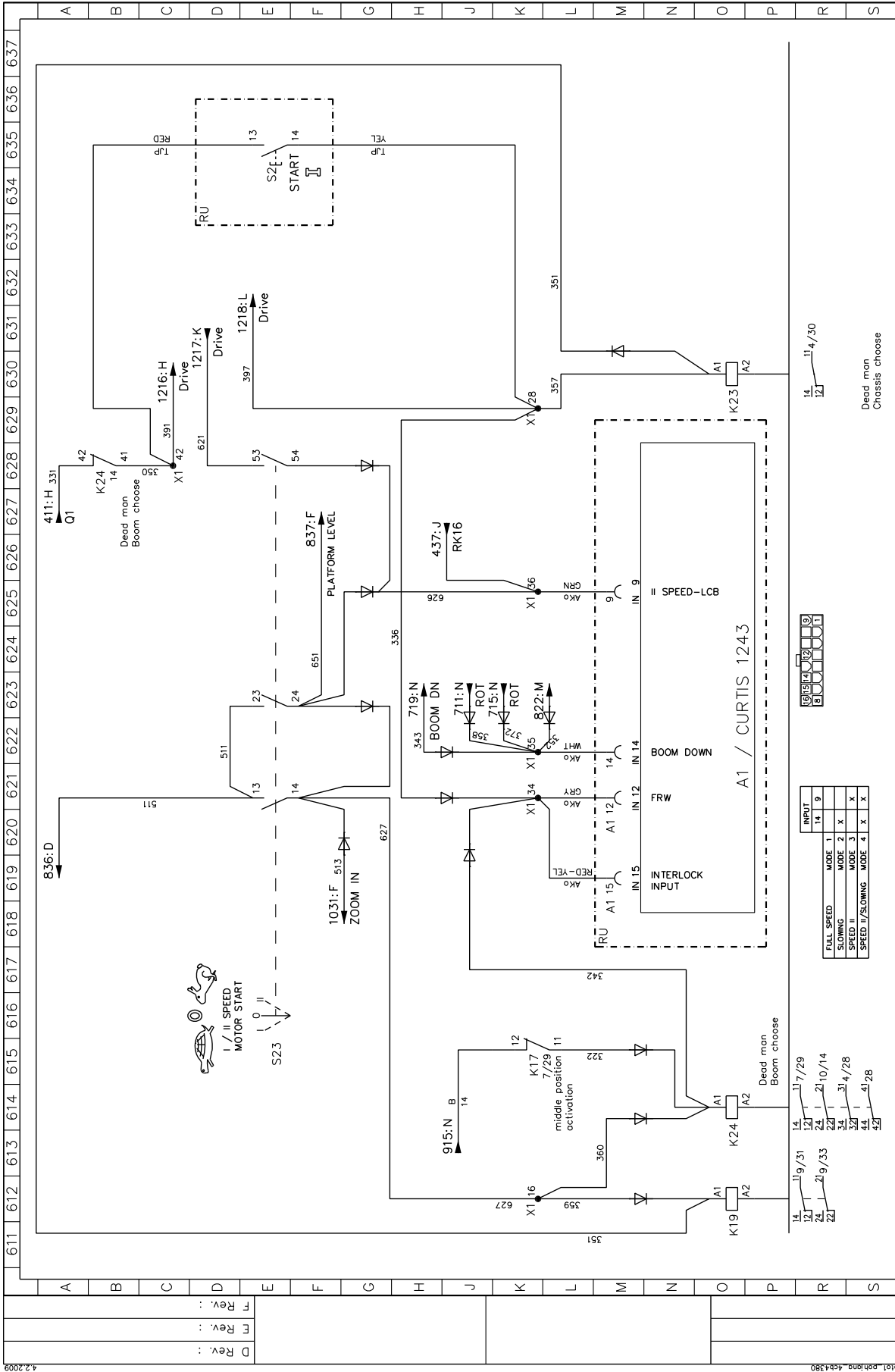
A Rev.:	
B Rev.:	
C Rev.:	

4.2.2009	
----------	--



Plan. AF / 30.12.2008	Cent. LCB	Work no.
Draw. AF	Sheet 5/12	Drawing no. 4CB4975
Dino 160 / 180 / 210 XTB		
Circuit diagram		
Akkukone		
Boom down / Zoom out Blocking	Outreach safety relay	
Boom down / Zoom out Blocking		

A Rev. :	B Rev. :	C Rev. :
D Rev. :	E Rev. :	F Rev. :

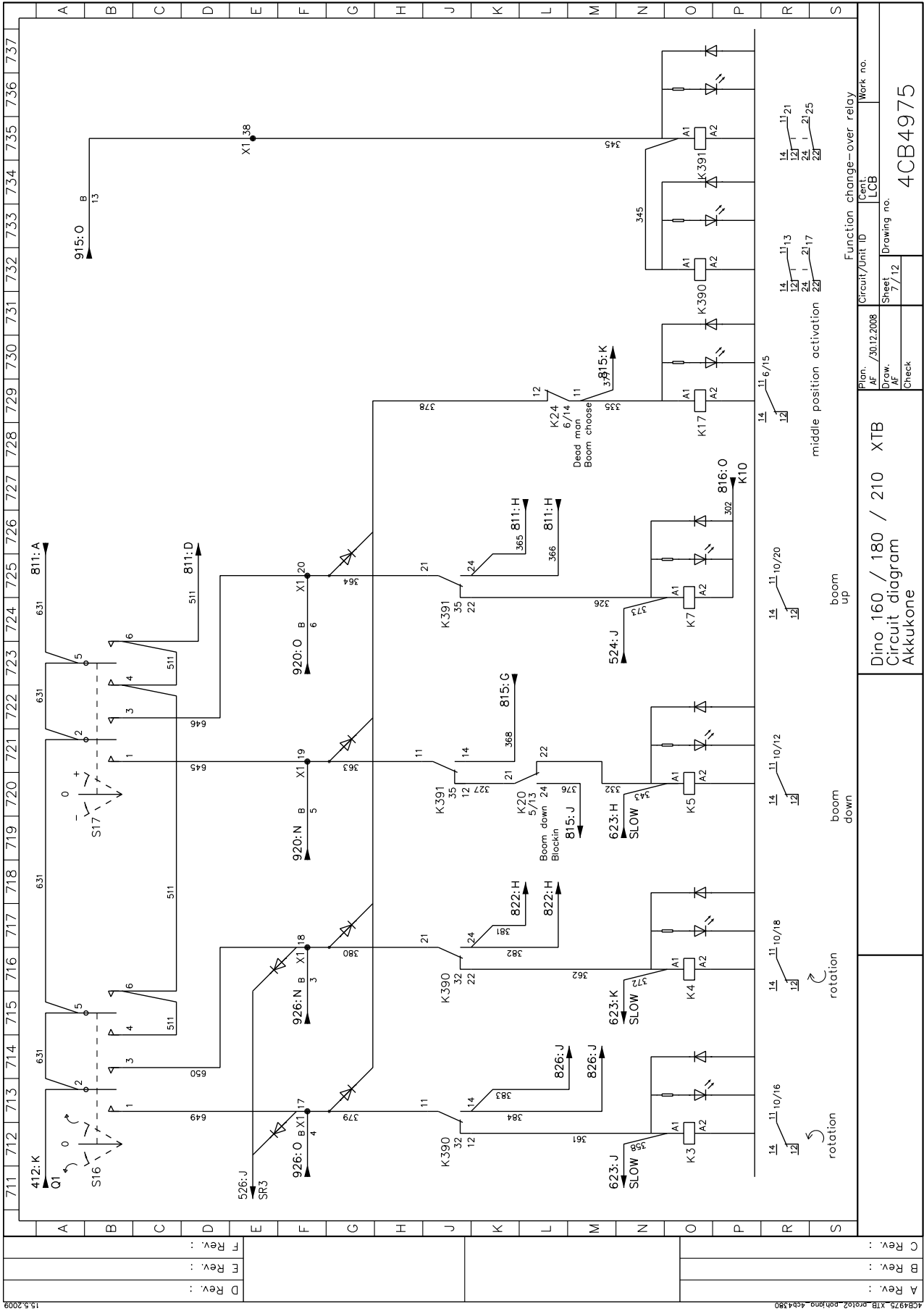


Plan.	AF	/30.12.2008	Cent.	LCB	Work no.
Draw.	AF	6/12	Sheet	6/12	Drawing no.
Check					4CB4975

Dino 160 / 180 / 210 XTB	
Circuit diagram	
Akkukone	

INPUT	MODE 1	MODE 2	MODE 3	MODE 4
14	X	X	X	X
15	X	X	X	X
16	X	X	X	X
17	X	X	X	X
18	X	X	X	X
19	X	X	X	X

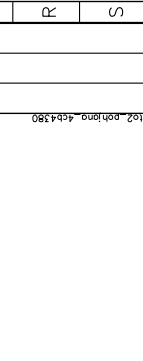
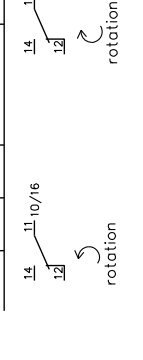
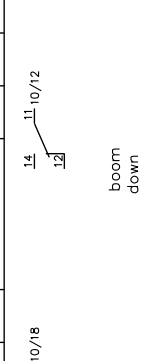
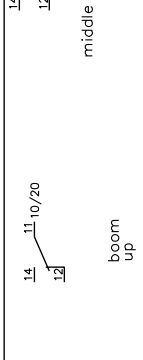
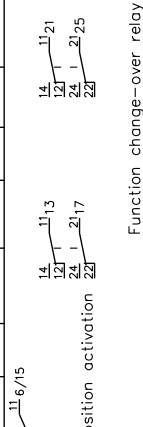
14	11/9/31	14	11/7/29
12	21/9/33	24	21/10/14
24	21/9/33	22	31/4/28
22	21/9/33	34	31/4/28
34	31/4/28	32	41/28
44	41/28	42	



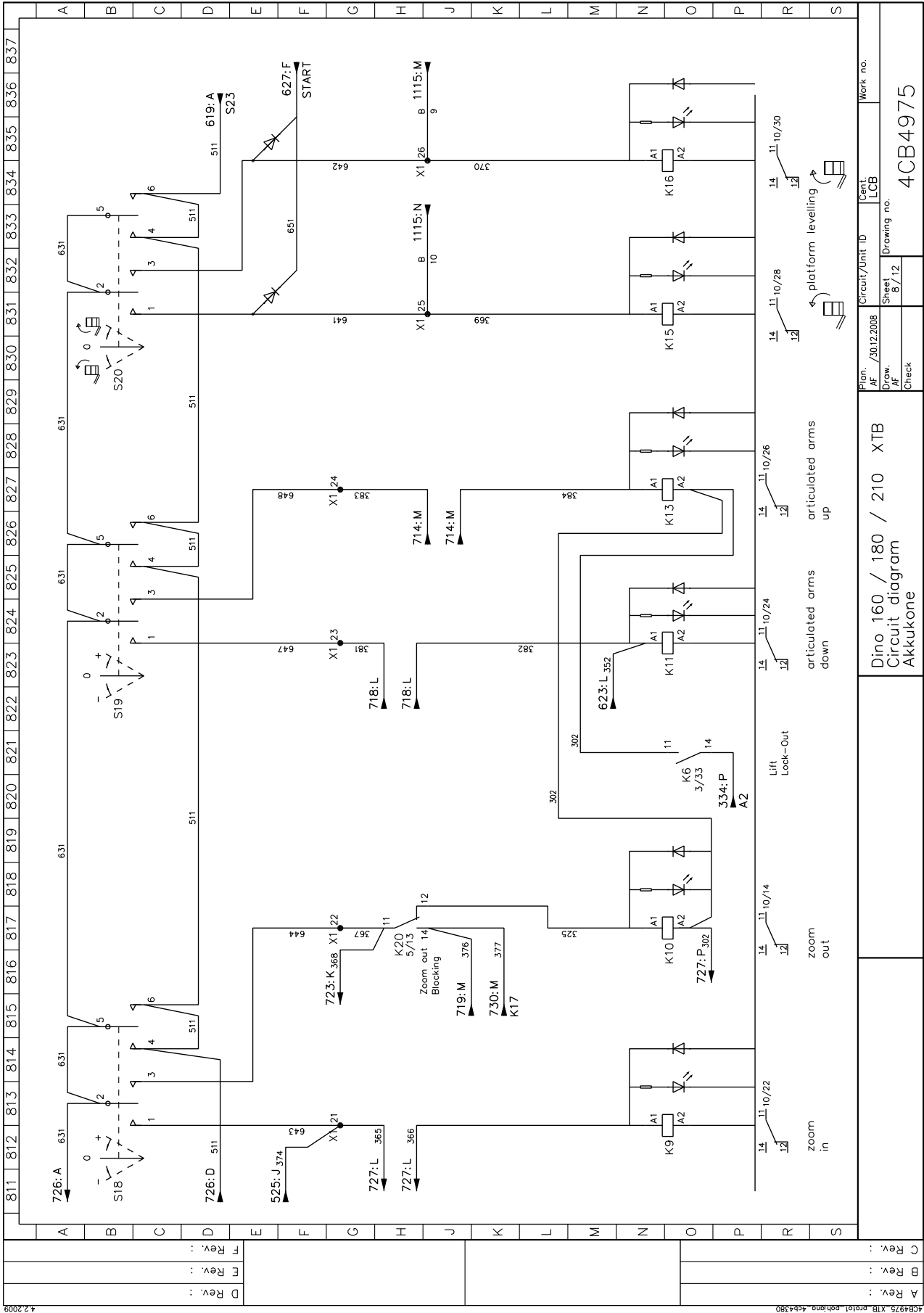
Plan: AF / 30.12.2008	Cent: LCB	Work no.
Draw: AF	Sheet: 7 / 12	Drawing no.
Check:		4CB4975

Dino 160 / 180 / 210 XTB
Circuit diagram
Akkukone

Function change-over relay



A Rev. :	
B Rev. :	
C Rev. :	



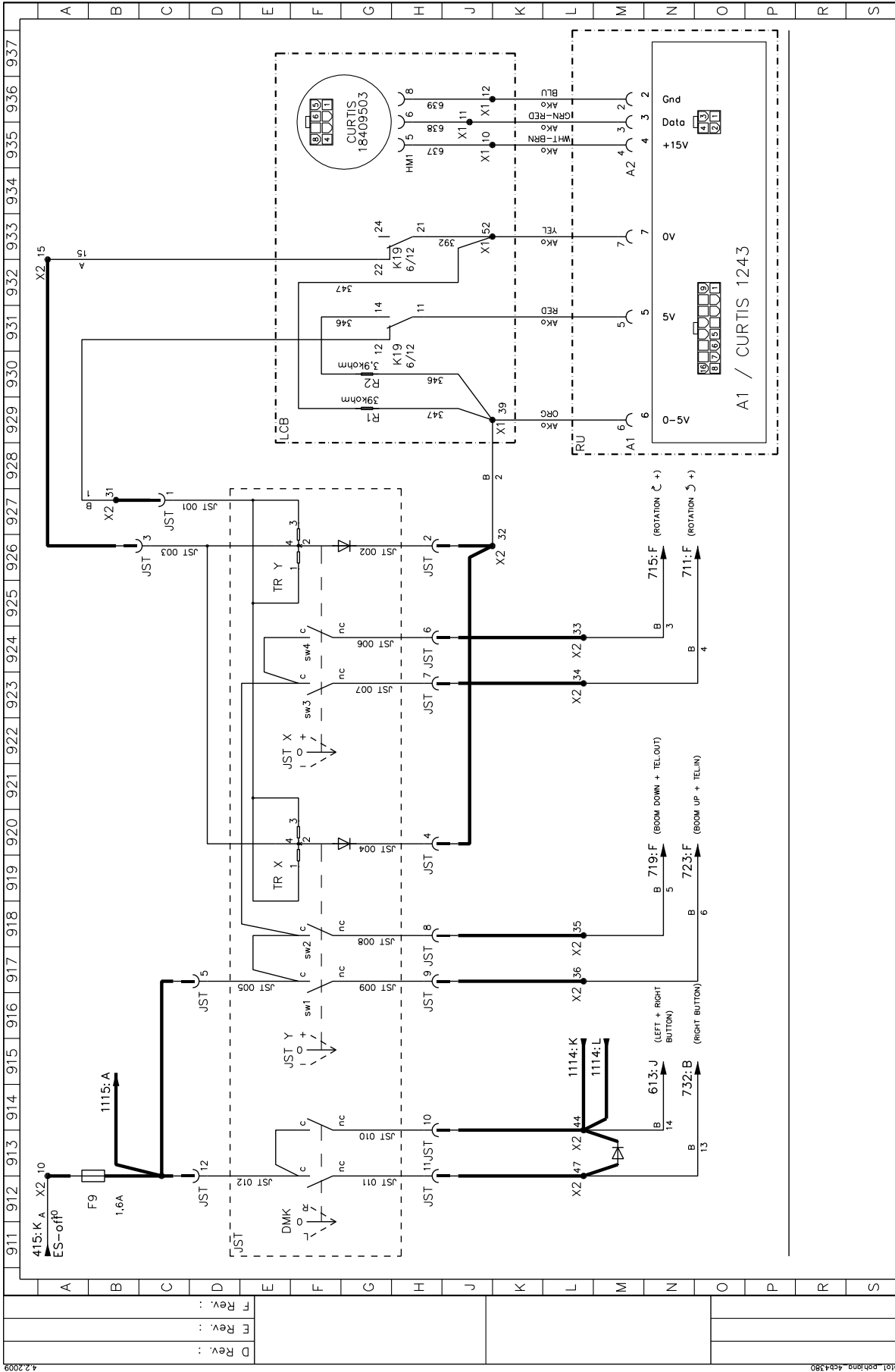
811	812	813	814	815	816	817	818	819	820	821	822	823	824	825	826	827	828	829	830	831	832	833	834	835	836	837
A	B	C	D	E	F	G	H	J	K	L	M	N	O	P	R	S										

Plan.	AF	/30.12.2008	Cent.	LCB	Work no.
Draw.	AF	8/12	Sheet	B/12	Drawing no.
Check					4CB4975

Dino 160 / 180 / 210 XTB
Circuit diagram
Akkukone

4.2.2009

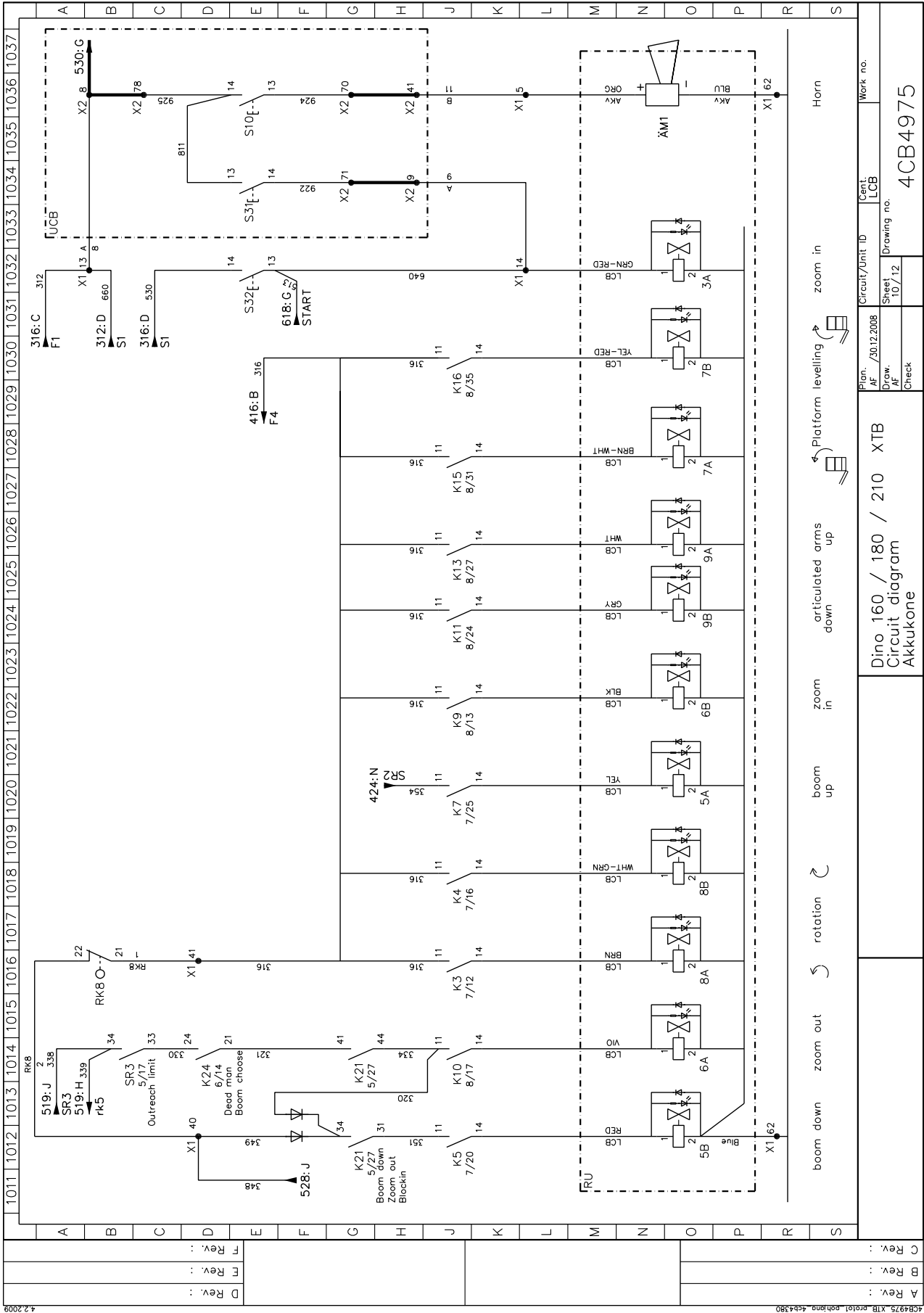
4CB4975_XTB_0101_eohfmg_4cb4380



Plan. AF / 30.12.2008	Circuit/Unit ID Cent. UCB	Work no.
Draw. AF	Sheet 9 / 12	Drawing no.
Check		4CB4975

Dino 160 / 180 / 210 XTB
Circuit diagram
Akkukone

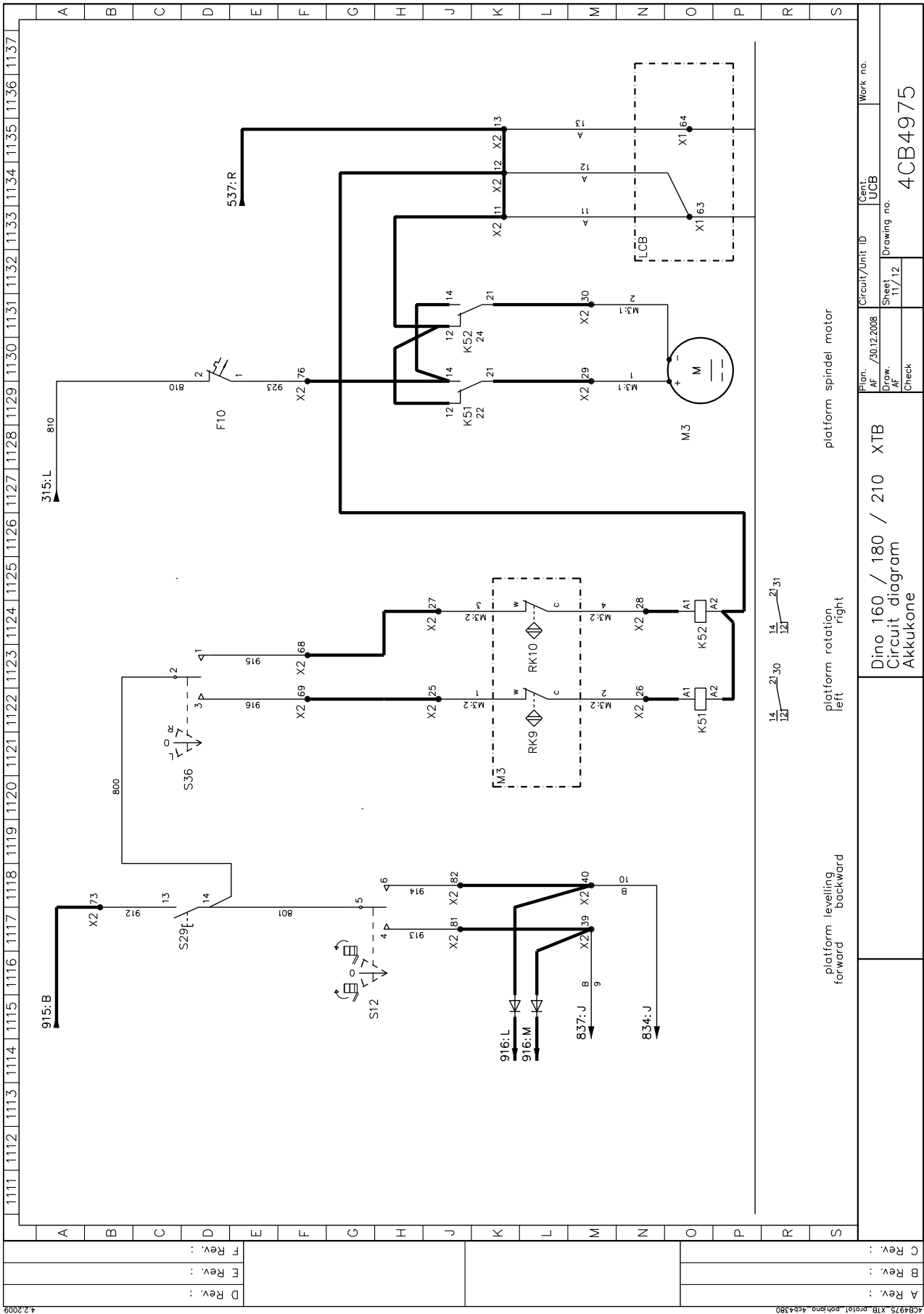
A Rev.:	
B Rev.:	
C Rev.:	
D Rev.:	
E Rev.:	
F Rev.:	



A Rev.:	
B Rev.:	
C Rev.:	
D Rev.:	
E Rev.:	
F Rev.:	

Plan. AF / 30.12.2008	Circuit/Unit ID Cent. LCB	Work no.
Draw. AF / 10 / 12	Sheet 10 / 12	Drawing no.
Check		4CB4975

Dino 160 / 180 / 210 XTB
Circuit diagram
Akkukone



platform spindle motor

platform rotation left

platform rotation right

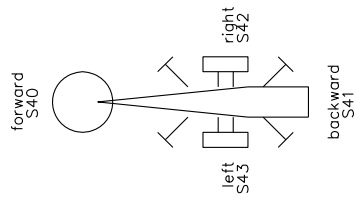
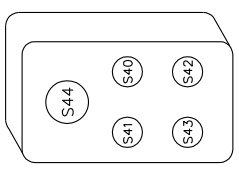
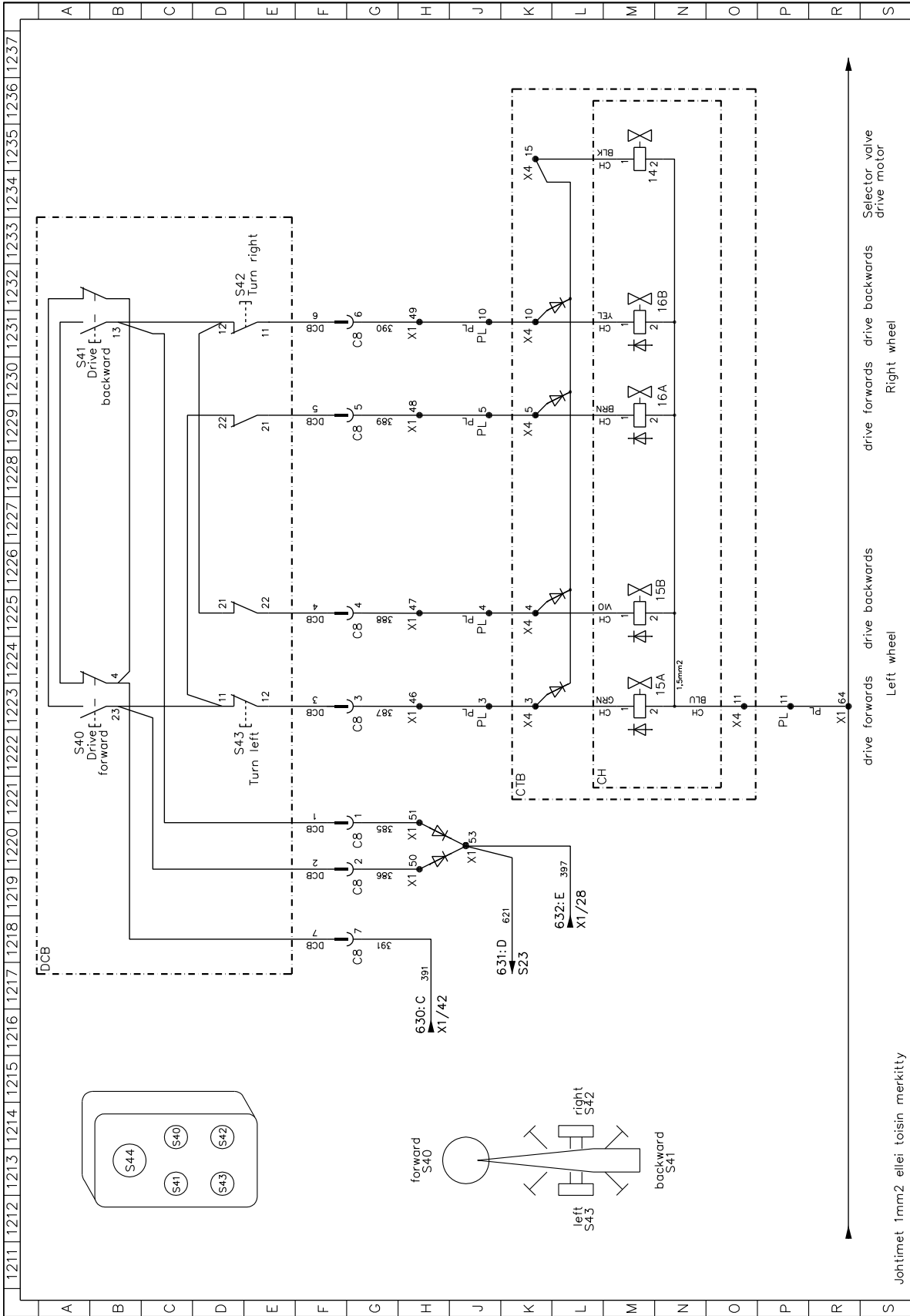
platform levelling forward

platform levelling backward

Plan. AF / 30.12.2008	Circuit/Unit ID Cent. UCB	Work no.
Draw. AF / 11 / 12	Sheet 11 / 12	Drawing no. 4CB4975
Check		

Dino 160 / 180 / 210 XTB
Circuit diagram
Akkukone

A Rev. :	
B Rev. :	
C Rev. :	
D Rev. :	
E Rev. :	
F Rev. :	



A Rev. :		Dino 160 / 180 / 210 XTB		Plan. AF / 30.12.2008		Circuit/Unit ID Cent. LCB		Work no.	
B Rev. :		Circuit diagram		Sheet 12 / 12		Drawing no.		4CB4975	
C Rev. :		Akukone		Check					

Johtimet 1mm2 ellei toisin merkitty

D Rev. :	F Rev. :	F Rev. :	F Rev. :
----------	----------	----------	----------

26 HYDRAULIIKKAKOMPONENTIT 18847 >

VIITE	VARAOSA Nro.	NIMI	VALMISTAJA	TYYPPI	KPL
		OSALUETTELO 3CB4964			
1		2 kW DC-koneikko			1
2	47.171	painesuodin			1
3	47.2990	hydraulipumppu käsikäyttö			1
3,1		pumppu	HydraForce	HP10-21	1
3,2		venttiili	HydraForce	MR10-37A	1
3,3		lohko	HydraForce	HF37738-06	1
4	47.190	huohotin			1
5	-	säiliö			1
6		pohjalaatta			1
7	4CB1944	pyöriväliitin, hydrauliosa			1
8	47.3014	pääpaineenrajoitusv:n lohko			1
8,1	47.2917	paineenrajoitusventtiili	SUN	RDBA-LWN	1
8,2	47.2827	magneettiventtiili	HydraForce	SV08-30-ON	1
		suutin			
9	47.3004	magneettiventtiili, cetop	Wandfluh	ZM22040-B-S1339-G24	1
10	47.3007	magneettiventtiili, cetop	Wandfluh	BE4D44-G24	1
12	47.2755	magneettiventtiili, cetop	Wandfluh	BE4D42-G24	1
13	47.2769	kaksoiskuormanlaskulohko			1
13,1	47.2768	kuormanlaskuventtiili	SUN	CBCA-LHN	2
14	47.2930	vastusvastaventtiili, cetop	SUN	NCCD-LCN	1
15	47.2755	magneettiventtiili, cetop	Wandfluh	BE4D42-G24	1
16	47.2808	paineenrajoitusventtiili	SUN	RDBA-LWN	1
17	47.3009	magneettiventtiili, cetop	Wandfluh	BE4D49-G24	1
18	47.2749	kaksois paineenraj, cetop	SUN	RDBA-LWN	1
19	47.2757	magneettiventtiili, cetop	Wandfluh	BE4D41-G24	1
20	47.2273/A	kääntömootori	M+S	EPMMFS32CPC	1
21	47.2970	teleskoopin venttiiliryhmä			1
21,1	47.2969	kuormanlaskuv. Huohottava	Integrated Hydraulics	1CEB30F35S5	1
21,2	47.2722	kuormanlaskuventtiili	Integrated Hydraulics	1CE30F35S5	1
21,3	47.2972	vaihtovastaventtiili	Hydraforce	LS-08-30-0-N	1
22	2CA8239	teleskoopin sylinteri			1
23	DL10.007	mastersylinteri			1
24	47.2722	kuormanlaskuventtiili	Integrated Hydraulics	1CE30F35S5	1
25	DL10.005	orjasynteri			1
26	DL6.018	nostosylinteri			1
27	47.2722	kuormanlaskuventtiili	Integrated Hydraulics	1CE30F35S5	1
28	47.3017	ajolaite venttiiliryhmä			1
28,1	47.2905	virtauksenjakuventtiili	SUN	FSBD-XAN	1
28,2	47.2824	magneettiventtiili		SV08-47A-0-N	2
28,3	47.2910	magneettiventtiili		SV08-30-0-N	1
29		ajomootori	M+S		2
30	47.2720B	käsisuuntaventtiili	Dinoil	ML-4002	1

DINO 180XTB

31	DL7.006	tukijalkasylinteri			4
32	47.377	lukkoventtiili	HAWE	RHC 1	4
34	47.2928	prioriteettiventtiili korinvakaus	SUN		1
34,1	47.2932	prioriteettiventtiilin lohko	SUN		1
34,2	47.2925	prioriteettiventtiili patruuna	SUN	LPBC-LDN	1
34,3	47.2897	vaihtovastaventtiili patruuna	SUN	CSAX-XXN	1
35	47.2755	magneettiventtiili, cetop	Wandfluh	BE4D42-G24	1
36		kuormanlaskuventtiili	IH		2
37		nivelvarsistosylinteri	Dinolift		2
N		Painike venttiileihin 35,12,19	Wandluh	H1	4

Muistiinpanoja