

Installation

Vikgrind Mont Blanc

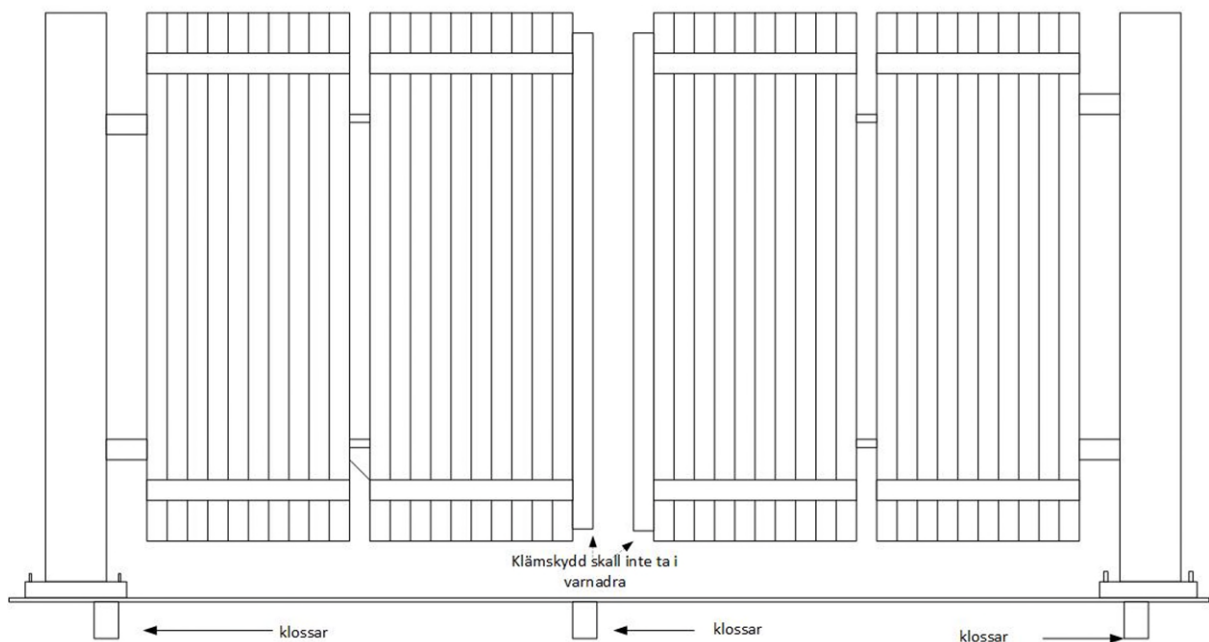


INNEHÅLLSFÖRTECKNING

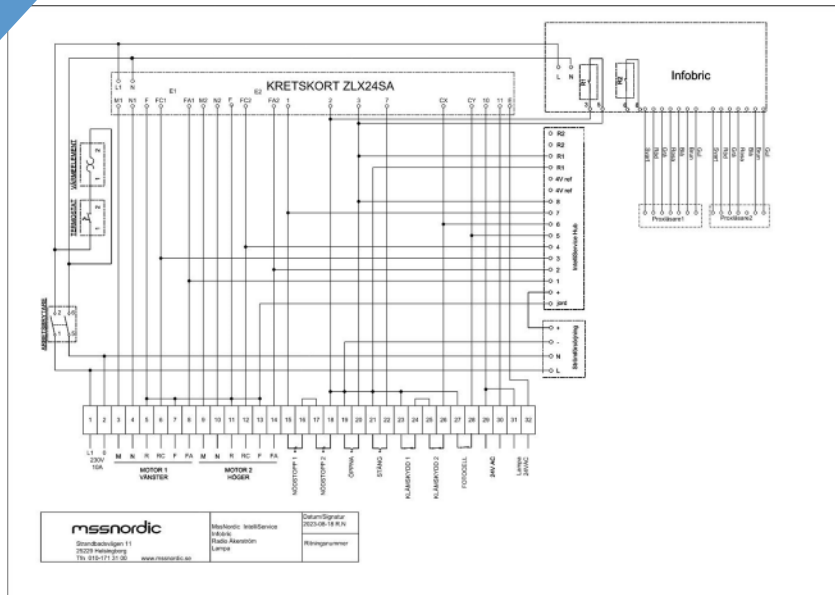
- Instruktion etablering	3
- Fundament	5
- Installation/Montering	6
- Installation fjärrkontroll	8
- Frikoppling motor	9
- Montage motor	10
- Manual Intelliservice	12
- Hjälpmedel för montering	13

Instruktioner för av etablering av en Vikgrind Mont Blanc!

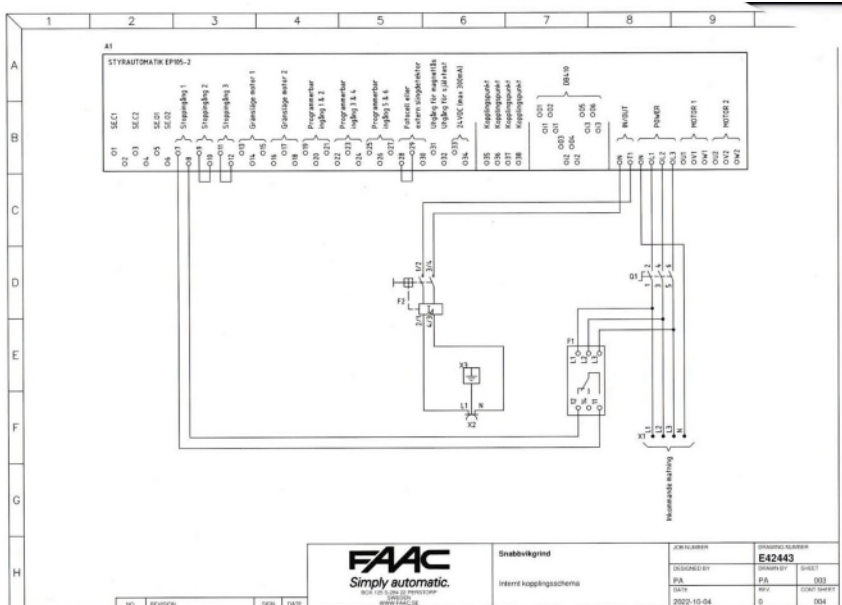
1. Gå igenom grinden okulärt och se efter om det finns skador på grinden.
2. Provkör grinden ett antal ggr för att se att allt fungerar
3. Skulle det finnas synliga eller funktionella fel på grinden, skriv ner det på en avvikelserapport för kunden och er.
4. Be om få tillbaka alla kontroller och nollställning av infobric.
5. När grinden transporteras på lastbilen skall den vara väl förankrad och plåten balanserad så att inte klämskydden hakar i varandra!!
Plåten skall spännas med ett spännband och så ett spännband för varje grindblad, dock ej så spänt så man trycker ner grinbladen utan de är till för att grindbladen inte skall komma i rörelse och förstöra motorerna!
6. När grinden sätts ner på marken(depå) på klossar eller balkar så den står så plant som möjligt.
7. När grinden kommer till depå skall det göras underhåll på denna, så den är redo för nästa projekt.



2. Kopplingschema för styrkortet finns med i den tekniska dokumenten.



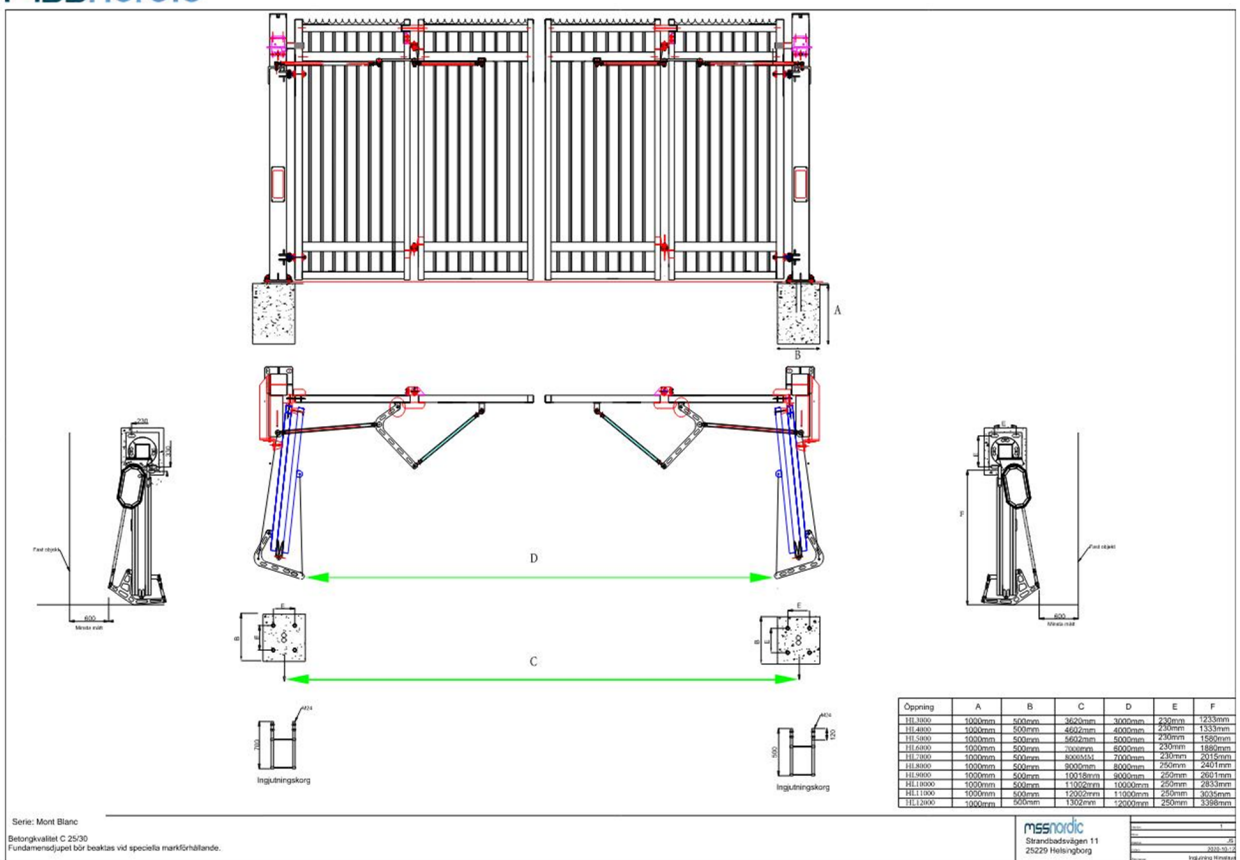
Bilden visar exempel på kopplingschema för CAME/Ferni



Bilden visar exempel på kopplingschema för FAAC/DAAB

FUNDAMENT

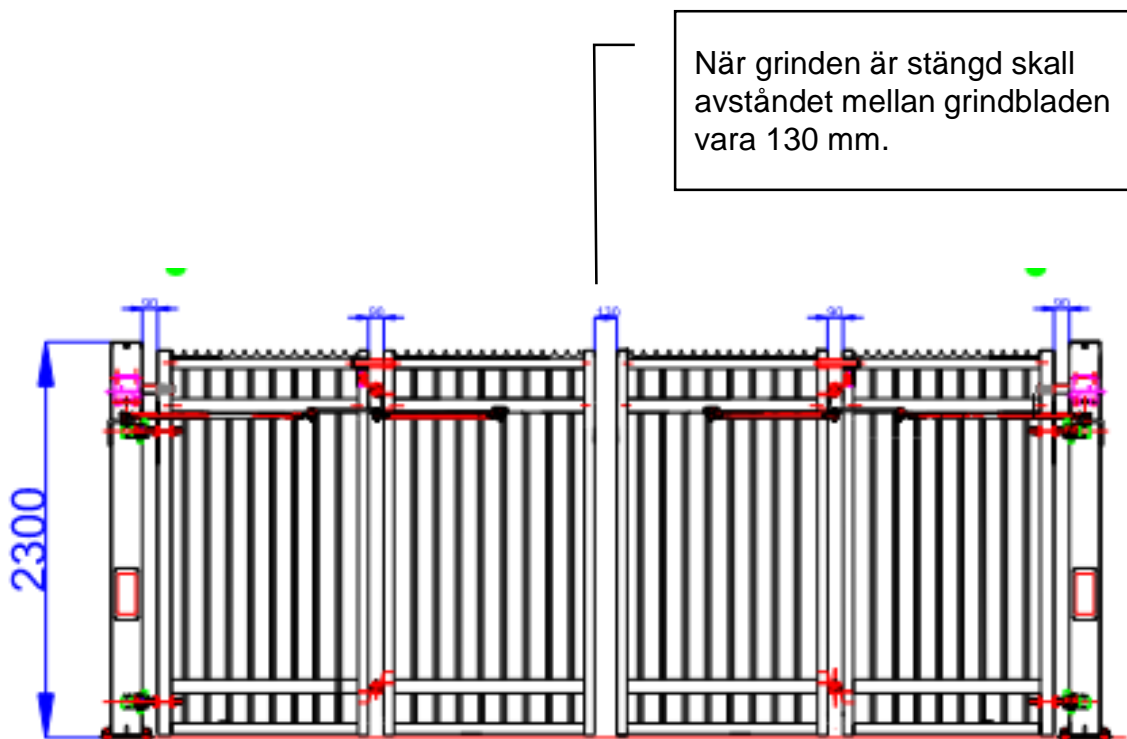
Varje slag- och vikgrind från MSS Nordic AB (med undantag för mobila grindar monterade på plåt) kräver installation på ett betongfundament enligt de angivna fundamentsritningarna från MSS Nordic AB. Den medföljande dokumentationen vid leverans innehåller de specifika fundamentsritningarna för den aktuella grinden.



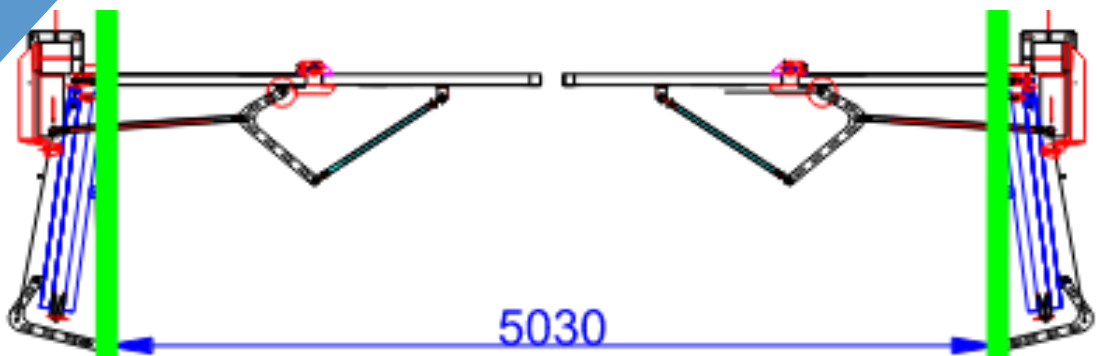
INSTALLATION/MONTERING

Rördragning för kablage

Installera rör för installation med en diameter på 50 mm. Observera att rören bör placeras i mitten av fotplattan på båda grindstolparna för optimal kabeldragning. Undvik skarpa böjar för att undvika skador på röret eller kablaget. Tänk på att underlätta kabeldragningen genom att förbereda ett dragsnöre eller dragfjäder i rören innan grindstolparna placeras på plats. Kom också ihåg att förbereda en 230VAC 3 x 2,5 mm strömförsörjningskabel till ena sidan av fundamentet där stolpen med elskåpet kommer att monteras.



När ovanstående mått kontrolleras måste grindblad samt grindstolpar vara i lod, se nästa sida.



När grindarna monteras på MSS Nordic's fabrik, finjusteras de så att de harmonierar enligt den specificerade ritningen när de är fullständigt monterade. För att uppnå avståndet på 130 mm mellan grindbladen är det nödvändigt att exakt följa instruktionerna vid montering. Vid eventuella monteringsfel, såsom felaktiga mått vid grindstolparnas montering, finns möjligheten att justera grindbladen genom att justera gångjärnen.

Innan grinden tas i bruk bör en genomgång av arm-systemet genomföras. Samtliga tester som illustreras i bilderna nedan måste granskas när grinden inte är kopplad. Samtliga MSS Nordic AB's grindar testas och justeras vid fabrikstillverkningen, så det bör inte vara nödvändigt med ytterligare justeringar om monteringen har utförts korrekt.

Om ni behöver telefonsupport vid monteringen så finns vi alltid tillhands.

010-171 31 00

Installera en fjärrkontroll till flera grindar!

1. Börja med att radera mottagaren (bild)
2. För att radera mottagarna i grindarna, skall man trycka in den svarta knappen learn en gång, därefter trycker du in den igen och håller knappen intryckt tills den gröna lampan slocknar.
3. För att programmera fjärrkontroll till grind så trycker du en gång på den svarta learn knappen på mottagaren (learn) en gång, därefter en gång till och trycker in den knapp på fjärrkontrollen man vill använda, alltså tryck 2 ggr på learn knappen sen fjärrkontrollens valda knapp.

Så här ser mottagren ut.



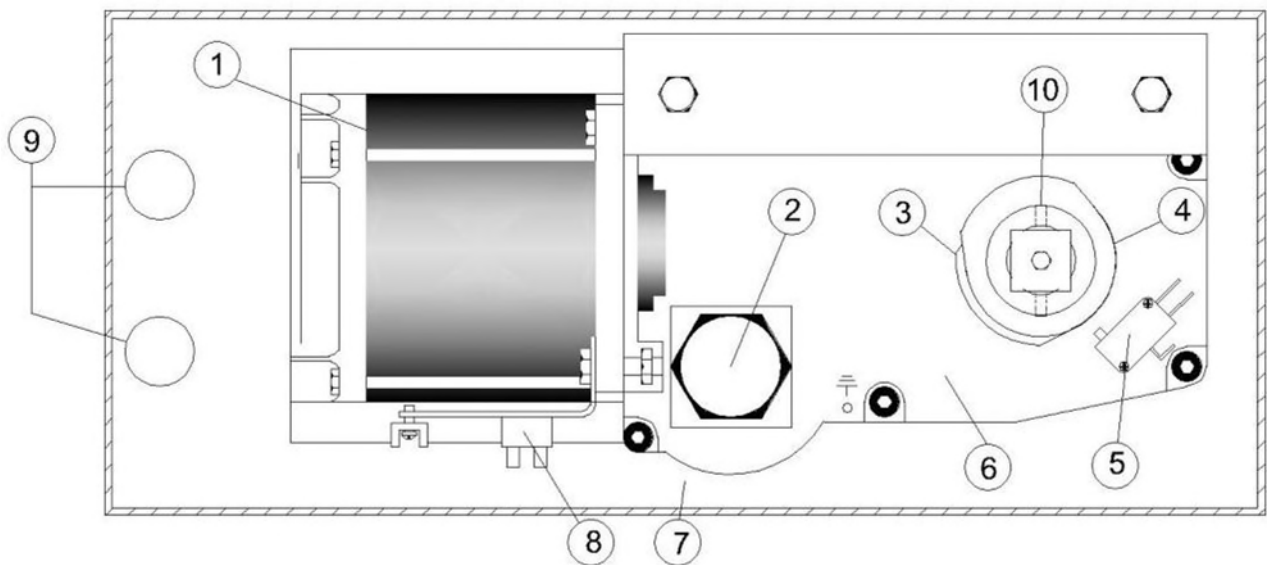
Frikoppling av grind!

För att frikoppla grind måste man klättra upp till vardera motor (rosfri kåpa) på grindens stolpar och skruva loss övre kåpan på motorn (4st spårskruv).

Där efter ser ni en svart ratt(2 på bild) på ovansidan av motorn, som skruvas medurs ner till botten tills grinden släpper (frikoppling)..

För att sätta grinden i driftläge gör man samma procedur fast man skruvar ratten moturs till den nästan går ur sina gängor!

Ratten måste vara antingen helt nerskruvad eller helt uppskruvad, inget mellanting då motorns kugghjul tar skada!



Komponentförklaring till bild 1 ovan

- | | |
|---------------------------|-----------------------------------------|
| 1. Motor 24V DC | 6. Växel |
| 2. Frikopplingsratt | 7. Underkåpa |
| 3. Nedre nockskiva | 8. Kopplingsplint, motor och gränslägen |
| 4. Övre nockskiva | 9. Kabelingångar |
| 5. Gränslägesbrytare, 2st | 10. Motorarm |

Montage av slaggrindsmotor F1024-S

Kontrollera att alla detaljer finns med enligt bild och förklaring nedan

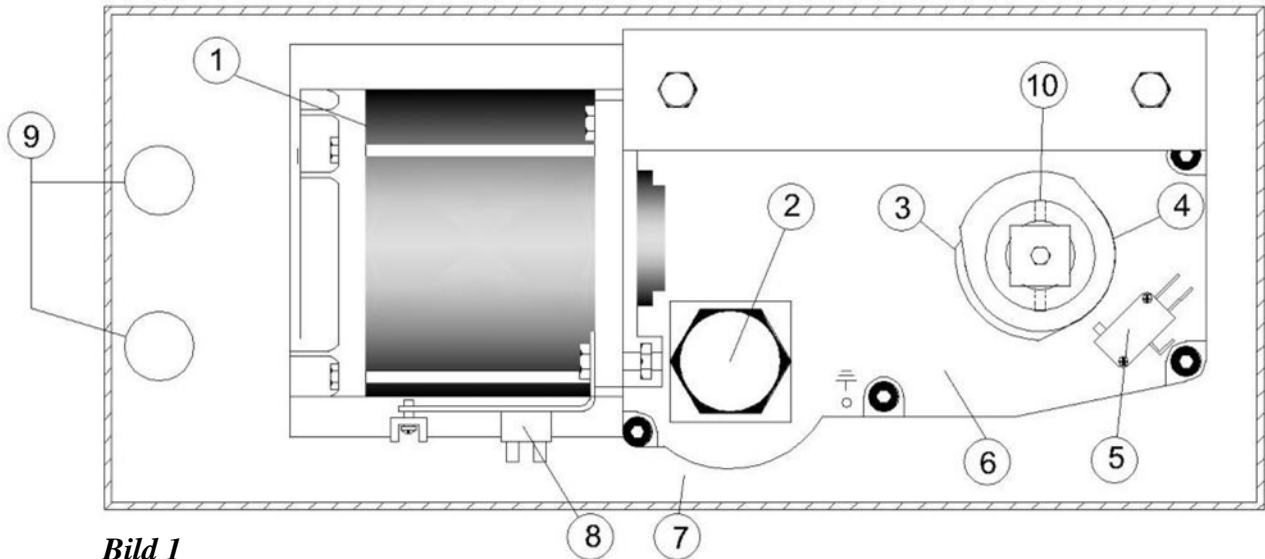


Bild 1

Komponentförklaring till bild 1 ovan

- | | |
|---------------------------|-----------------------------------------|
| 1. Motor 24V DC | 6. Växel |
| 2. Frikopplingsratt | 7. Underkåpa |
| 3. Nedre nockskiva | 8. Kopplingsplint, motor och gränslägen |
| 4. Övre nockskiva | 9. Kabelingångar |
| 5. Gränslägesbrytare, 2st | 10. Motorarm |

Inkoppling och intrimning

Kabelförläggningen utförs enligt separat kabelplan. Styrskåpet placeras i lämplig arbetshöjd över golv/mark. Om ej annat har avtalats levereras styrskåpet för inomhusmontage.

Observera att dimensioneringen av matningskabeln är beroende av avståndet mellan motor och styrskåp, se kabelplan.

Motorn kopplas enligt anvisningarna på sidan 4.

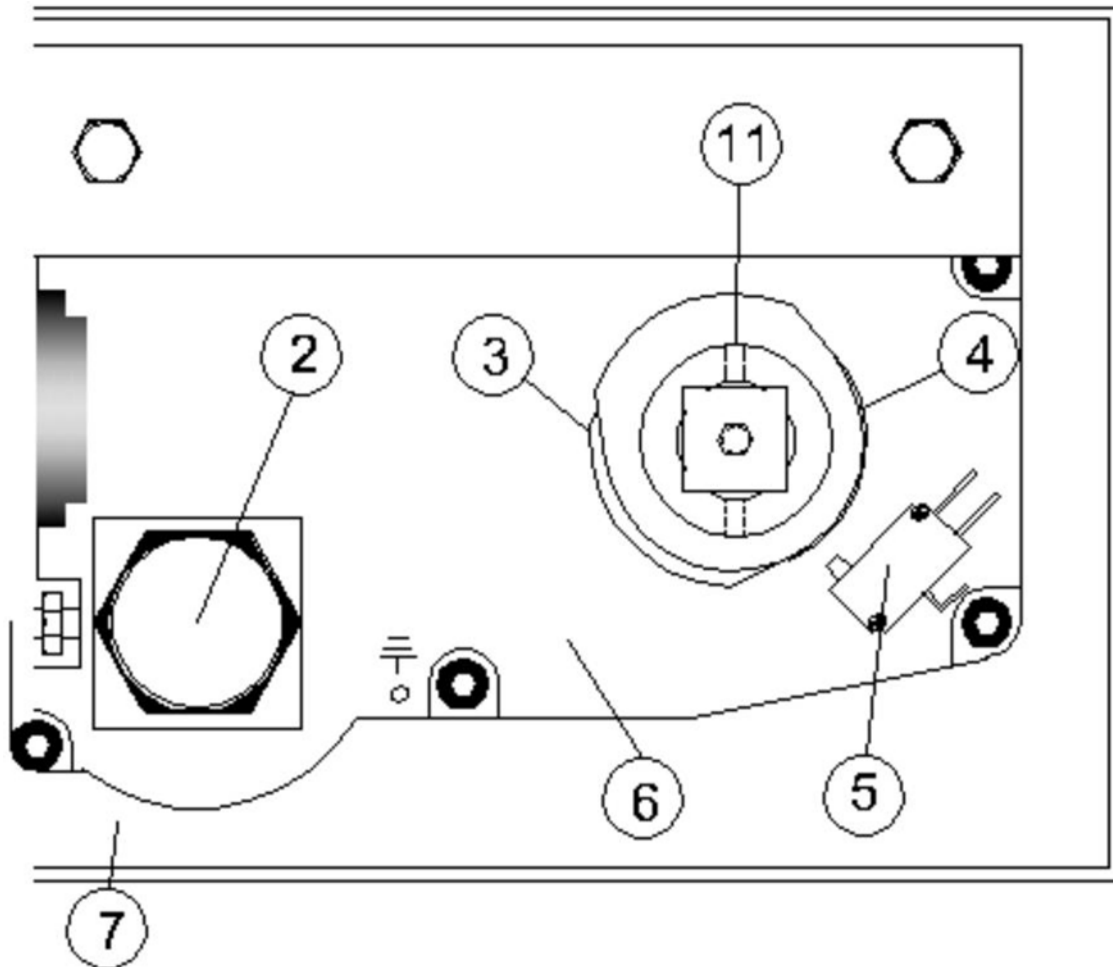
Inkoppling av klämskydd, se separat bruksanvisning.

Inkoppling av styrenheten utförs enligt separat kopplingsschema som finns i styrskåpet.

Inställning av gränslägen, bild 2

Varje motor är försedd med 2 st. mikrobrytare som påverkas av nockskivor (kan även kallas för gränslägestangenter).

- Den övre mikrobrytaren (komponent 5) skall påverkas av övre nockskivan (komponent 4) när grindbladet är i sitt maximala öppningsläge, motorn kommer då att stanna direkt. Anslutningarna på mikrobrytaren ska vara på **COM** och **NC**, dessa ansluter till **F** och **FA** på kopplingslistan på sidan av motorn.
- Den nedre mikrobrytaren (komponent 5) skall påverkas av nedre nockskivan (komponent 3) 15-20 grader innan grindbladet når helt stängt läge, motorn kommer då att ändra från normalfart till lågfart. När motorarmen går mot stoppbulten i motorkonsolen bryts spänningen. Observera att maximal gångtid för motorn i lågfart är sju sekunder. Anslutningarna på mikrobrytaren ska vara på **COM** och **NC**, dessa ansluter till **R** och **RC** på kopplingslistan på sidan av motorn.



Buld 2

Elektriska inkopplingar i motorn

Kopplingslistan för gränslägen och motormatning är monterad direkt på motorn i vertikalt läge, nummer 8 på bild 1 och har följande anslutningar:

R & RC Gränsläge för lågfart mot stängning (NC)

F & FA Gränsläge för öppning (NC)

M & N 24V DC motormatning

Resterande inkopplingar som t.ex. klämskydd, nödstopp och nyckelbrytare görs med kopplingslist eller skarvklämmor.

Bruksanvisning Mss Nordic IntelliService Hub

Uppstart

Första steget är att gå in på Mss Nordics Hemsida www.mssnordic.se. Klicka på ligga in längst upp till höger.

Välj skapa nytt konto under rutan som dyker upp. Skapa ett nytt konto med mailadress.

Därefter ta kontakt med Camigruppen för att få grinden överflyttad till det nystartade kontot med tillhörande lösenord..

Inställningar

Grinden är konfigurerad enligt nedan bifogade skärmdumpar.

Övervakning

Det högra fältet visar grindens status.

För att få ögonblicksbilder, under fliken Avancerat, krävs det att man är uppkopplad mot enheten.

Årsursfunktion

Under fliken Utgångar kan man låta utgång 1 följa valt schema.

Detta innebär att grinden förblir öppen under de tider som ingår i det valda schemat.

Skapa önskat schema görs under flik Inställningar och Schema.

Användare

Lägga till och ta bort användare görs under fliken Access. För att styra när en användare ska få öppna grinden så väljer man vilket schema användaren ska följa.

HJÄLPMEDEL FÖR MONTERING

Verktyg för montering:

- Blocknycklar
- Insexnyckel set
- Måttband
- Slagborrmaskin
- Hylsnyckelsats
- Snörslå
- Avvägningsinstrument
- Tryckluft (För att blåsa bort spån)
- Vattenpass
- Fogspruta
- Kniv

1. Förberedelse

Montering av grindar kräver ett stadigt underlag som är ordentligt nivellerat. Vid installation av mobila grindar bör marken förberedas genom markberedning och korrekt avvägning för att säkerställa att grinden står i våg.

2. Säkerhetsåtgärder

Vid installation av en grind bör området markeras tydligt för att indikera pågående arbete. Det kan göras med hjälp av varningstejp, skyltar och liknande.

3. Trafik omledning vid monteringsarbete

Vid montering av grindar är det lämpligt att ha alternativa vägar för att säkerställa tillgänglighet till och från området. Om detta inte är genomförbart bör arbetsområdet vara tydligt markerat för att minska risken för olyckor. Dessutom bör arbetsområdet övervakas när arbete pågår.

4. Förberedelse för el-kablage.

Installation av elkablar bör följa ritningen för fundamentet och placeras inuti ett installationsrör med en diameter på Ø40–50 mm. Kabeln bör sträcka sig med en extra längd på 1500 mm över fundamentets nivå.

För strömförsörjningen av grinden krävs en kabel anpassad för 230Vac med 16Amp kapacitet från en separat grupp. Den minsta tillåtna kabeldiametern är 3x2,5mm². Övriga kablar som medföljer vid leveransen ska anslutas enligt anvisningarna i den bifogade dokumentationen.

Vid installation av ett externt system bör detta också förberedas i fundamentet och placeras i ett separat installationsrör.