

tiki
start



P/N: 1072-02
SE
V.1.3



SVENSK MANUAL

www.tikisafety.se

Allmänna förfrågningar: info@tikisafety.com
Säljrelaterade frågor: sales@tikisafety.com
Beställning: order@tikisafety.com
Telefon: +46 8 35 32 49

Tiki Safety AB
Skällstavägen 9
SE-197 40 Bro
Sverige
www.tikisafety.com

Tiki Safety AB har vidtagit alla åtgärder vid tillverkningen av Tiki start för att uppfylla högsta branschstandarder, lagstadgade krav, säkerhetskrav – och användarkomfort.

Om du som användare är nöjd med Tiki start, berätta gärna om det för andra!

Tala om för oss om du trots våra ansträngningar inte är helt nöjd eller anser att det finns saker med Tiki start som kan förbättras!

På så sätt får vi möjlighet att granska och ytterligare förbättra vår produktionsstandard. Vi uppskattar din feedback!

Tiki Safety AB gör inga utfästelser och ger inga garantier beträffande innehållet i den här manualen.

Dessutom är information häri föremål för ändring utan föregående meddelande.

Alla försiktighetsåtgärder har vidtagits för att ta fram den här manualen.

Tiki Safety AB påtar sig emellertid inte något som helst ansvar för fel eller utelämnanden eller för eventuella skador som uppstått till följd av användningen av informationen i den här manualen.

Måttuppgifter och hanteringsinstruktioner för Tiki start som beskrivs i den här manualen förutsätter optimala förhållanden.

Laddnings- och användningstider kan variera beroende på: temperatur, filtertyp, mängd partiklar i luften, användarens andningsfrekvens mm.

Alla rättigheter till Tiki start och den här manualen är förbehållna Tiki Safety AB.

Inga delar av den här manualen får reproduceras i någon form utan skriftligt godkännande från Tiki Safety AB.

Alla illustrationer och texter i den här manualen är föremål för upphovsrätt ©2020.

Tiki start som beskrivs i den här manualen är patenterad i hela världen under patentnummer: D755953.

Användarmanualen på engelska (EN) är originalmanualen, användarmanualer på övriga språk är översättningar.

Den här manualen kan ändras när som helst. Den senaste versionen finns tillgänglig för hämtning på www.tikisafety.com. Se till att du har den senaste versionen av manualen till hands för referens.

Innehållsförteckning

1 Säkerhet	5
1.1 Läs användarmanualen.....	5
1.2 Utbildning.....	5
1.3 Före användning.....	5
1.3.1 Ansiktshår.....	6
1.3.2 Utskjutande näsa.....	6
1.3.3 Glasögon.....	6
1.4 Förbereda Tiki start.....	6
1.5 Utbildning gällande farliga sammansättningar.....	7
1.6 Filterbegränsningar.....	7
1.7 Material i Tiki start.....	8
1.7.1 Baskomponenter.....	8
1.7.2 Batterier.....	8
1.8 Vid användning.....	9
1.9 Risksituationer.....	10
1.10 Efter användning.....	10
2 Design	12
2.1 Beskrivning.....	12
2.1.1 Allmän beskrivning.....	12
2.1.2 Delar.....	12
2.1.3 Trycksensor.....	14
2.2 Knappar och indikatorlampor.....	15
2.2.1 På-/av-knapp.....	15
2.2.2 Lamporna.....	15
2.2.3 Knappen för lamporna.....	15
2.2.4 Tre (3) indikatorlampor.....	16
2.3 Indikationer på indikatorlamporna.....	16
2.3.1 Fläktenhet av.....	16
2.3.2 Fläktenhet på.....	16
2.3.3 Lågt batteri.....	16
2.3.4 Filtervarning eller läckage.....	17
2.4 Specifikationer.....	18
2.4.1 Mått.....	18
2.4.2 Användningsförhållanden.....	19
2.4.3 Prestandatest.....	19
2.4.4 Spårbarhet.....	19
2.5 Piktogram.....	20
2.6 Avsedd användning.....	21
2.6.1 Andningsskydd.....	21
2.6.2 Skydd mot hud- och ögonkontakt.....	22
2.7 Ej avsedd användning.....	22

3	Procedurer före användning	23
3.1	Testa att masken sitter tätt före varje användning.....	24
3.2	Förbereda masken för användning	25
3.3	Hur du läser av QR-koden	26
4.	Användningsprocedurer	27
4.1	Ladda batteri(er)	28
4.2	Användning med det externa batteriet.....	29
4.3	Ta på Tiki start	30
4.4	Kalibrera fläktenheten	31
4.5	Test av masken under användning.....	32
4.6	Ta av Tiki start.....	33
5.	Underhållsprocedurer	34
5.1	Rengöring av Tiki start.....	35
5.2	Byte av inandningsfiltret (vitt)	36
5.3	Förvaring.....	37
6.	Avfallshantering.....	38
7.	Standarder.....	39
7.1	Rapporter	39
7.1.1	Anmält organ	39
7.1.2	Externt organ	39
7.1.3	Prestandatest	39
7.2	Skyddsklass.....	39
7.3	Förordningar och standarder	40
7.4	Patenterad design.....	40
7.5	CE	40
7.6	Försäkran om överensstämmelse	41
8.	Garanti.....	42
	Upphovsrätt och ansvarsfriskrivning	44
9.	Ordernummer för delar.....	45

1 Säkerhet

I den här manualen syftar termen "farliga sammansättningar" på: "ämnen och sammansättningar som är farliga för hälsan och mot skadliga biologiska agenser" enligt definitionen i EU 2016/425 bilaga II i paragraf 3.10.

1.1 Läs användarmanualen

Läs den här manualen i sin helhet innan du använder Tiki start!

Se till att du till fullo förstått alla delar i den här manualen innan användning.

1.2 Utbildning

Tiki Safety AB tillhandahåller inte klassrumsundervisning om säkerhet, användning eller underhåll av Tiki start.

Det är användarens ansvar att utbilda sig själv i: säkerhetsaspekter, förberedelser, användning och underhåll av Tiki start.

Använd alltid Tiki start på ett korrekt sätt enligt:

Den här manualen

Användaren måste därför läsa den här manualen noga.

I videon, på: www.tikisafety.com/video

Dessutom har Tiki Safety AB särskilt fokuserat på säker och ergonomisk användning av Tiki start för säker och enkel användning.

Läs först den här manualen och titta på videorna.

Om användaren efter detta fortfarande är osäker på vissa aspekter gällande säkerhet, förberedelser, användning och underhåll av Tiki start, råder Tiki Safety AB att:

I andra hand rådfråga någon med erfarenhet av heltäckande ansiktsmasker

I tredje hand kontakta Tiki Safety AB

1.3 Före användning

Tiki start i sig ökar inte användarens medvetenhet beträffande hälsa och säkerhetskrav, förutsatt att:

Tiki start används exakt enligt instruktionerna i den här manualen

Instruktionerna i säkerhetsdatabladet (SDB) för farliga sammansättningar följs

Tiki start är avsedd att användas i kombination med externt batterienhet för att möta kraven inom EN 12942.

Läs den här manualen i sin helhet innan du använder Tiki start.

Se till att du till fullo förstår alla delar i den här manualen innan du använder Tiki start.

Följande situationer ska bedömas för potentiell risk innan Tiki start används.

Ansvar för sådan riskbedömning ligger antingen hos användaren eller organisationen som ansvarar för användaren, t.ex. användarens arbetsgivare.

Innan användning måste Tiki start testas av den avsedda användaren enligt proceduren: 3.1 Testa för all användning att masken är tät på sidan 24.

För alla nedanstående situationer se även avsnitt 1.8 Vid användning på sidan 9.

1.3.1 Ansiktshår

Ansiktshår kan göra att Tiki start inte sluter helt tätt om användarens ansikte.

Mellanrum kan då uppstå mellan Tiki start och användarens ansikte.

Tiki Safety AB rekommenderar att – efter behov – raka av ansiktshår innan användning av Tiki start.

Var särskilt uppmärksam på områden där masken vidrör ansiktet.

1.3.2 Utskjutande näsa

En utskjutande näsa kan vidröra den inre kanten på Tiki start och orsaka antingen:

Obehag i användarens näsa

Eller risk att mellanrum uppstår mellan Tiki start och användarens ansikte

Trots att Tiki Safety AB har designat Tiki start enligt branschstandarder för ergonomi kan problem med t.ex. en utskjutande näsa uppstå.

För att förhindra sådan risk råder Tiki Safety AB att använda – om möjligt – en mask med större storlek.

Tiki Safety AB rekommenderar att det är bättre med obehag för näsan än att mellanrum uppstår.

1.3.3 Glasögon

Tiki Safety AB har designat Tiki start i enlighet med branschstandarder för ergonomi gällande användare med glasögon.

Glasögon kan dock göra att Tiki start inte sluter helt tätt om användarens ansikte.

Mellanrum kan då uppstå mellan Tiki start och användarens ansikte.

Därför rekommenderar Tiki Safety AB att:

Analysera den här risken innan Tiki start används

Bär, om möjligt, kontaktlinser tillsammans med masken. Till exempel – Tiki Safety AB brukar även rekommendera näsklämmor eller flip-ups tillsammans med en hållare för glasögon för att sätta in fläkten

1.4 Förbereda Tiki start

Förbered ännu inte Tiki start, följ dessa säkerhetsanvisningar vid förberedelse av Tiki start.

Förbered Tiki start enligt proceduren: 3.2 Förbereda masken för användning på sidan 25, men ta inte bort den röda etiketten än (om sådan finns) längst upp till vänster på masken!

Om den röda etiketten längst upp till vänster på masken antingen inte finns eller oavsiktligen tagits bort, använd inte masken utan ett externt batteri eller den skruvtätning som kan köpas till.

En mask utan den röda etiketten längst upp till vänster är säker att använda med ett externt batteri och enbart med ett externt batteri eller skruvtätning som kan köpas till!

1.5 Utbildning gällande farliga sammansättningar

Observera att Tiki Safety AB har producerat Tiki start för att användas som personlig skyddsutrustning (PPE) enligt EU 2016/425 bilaga II i paragraf:

3.10 "Skydd mot ämnen och sammansättningar som är farliga för hälsan och mot skadliga biologiska medel".

Det åligger således inte Tiki Safety AB att utbilda användarna av Tiki start om riskerna med dessa farliga ämnen.

Ansvar för att utbilda användare av Tiki start om riskerna med farliga sammansättningar ligger antingen hos användaren eller organisationen som ansvarar för användaren, t.ex. användarens arbetsgivare.

Tiki Safety AB rekommenderar att användaren får utbildning om riskerna samt förebyggande och skyddande åtgärder för att begränsa exponering för farliga sammansättningar.

1.6 Filterbegränsningar

Observera att P3-partikelfiltren på Tiki start har – som alla filter – begränsningar.

Kontrollera därför att filtren på Tiki start överensstämmer med den avsedda användningen och skyddar användaren mot de förväntade riskerna i användningsområdet.

Se även dessa avsnitt:

2.5 Piktogram på sidan 20

5.2 Byte av inandningsfiltret (vitt) på sidan 36

På filtret längst upp till höger bredvid logotypen: informationen bredvid den här logotypen anger tidsbegränsningen för förvaring av nya filter, om de förvaras i sin originalförpackning.



Indikationen är: en förkortning för månaden med tre (3) bokstäver (engelsk stavning) och året. Använd inte filter som passerat detta datum!

1.7 Material i Tiki start

Komponent	Delnamn	Material
Inandningsfilter (vitt)	Filterskydd (vitt)	ABS
Mask	Tätningsskrage	Termoplastisk elastomer (TPE)
Sele	Klämma	Nylon
Mask	Mask, visir liten / medium / stor	PETG
Fläktenhet	Fläktskydd	ABS
Sele	Triglidle	POM
Mask	Utlopp ventilsåte	PETG
Mask	Utlopp ventilmembran	Silikon
Sele	Sele	PA, gummi
Mask	Hakskydd	CR expanderat
Externt batteri	Batteriklämmor med skruvar	ABS, stål

1.7.1 Baskomponenter

Baskomponenterna i Tiki start beskrivs i avsnitt: 2.1 Beskrivning på sidan 12.

Dessa baskomponenter har tillverkats i de material som anges ovan.

Inget av dessa material exponerar användaren av Tiki start för hälso- eller säkerhetsrisker.

Tiki start utgör grunden för följande produkter hos Tiki Safety:

Tiki start: ett visir, en sele, ett filter, en fläkt med internt batteri och en laddare.

Obs! Externt batteri ingår ej, måste kompletteras med externt batteri.

Tiki multi: levereras i en väska som innehåller två externa batterier, en grå fläkt utan internt batteri, en laddare och en billaddare. Obs! Visir ingår inte i denna enhet utan måste kompletteras.

Tiki pro: ett visir, en sele, ett filter, en fläkt med internt batteri, en tätningsskruv, en laddare, och ett externt batteri med kabel.

Obs: Tiki Start och dess undergrupper av produkter är alla avsedda att användas i kombination med externt batterienhet för att möta kraven inom EN 12942.

1.7.2 Batterier

Fläktenheten med det interna batteriet och det externa batteriet innehåller båda litiumpolymerbatterier (LiPo).

Därför måste följande försiktighetsåtgärder tas:

LiPo-batterier får inte kastas i eld eller utsättas för extrem hetta

Får inte monteras isär

Använd inte ett LiPo-batteri om det uppvisar tecken på mekanisk skada eller svällning

LiPo-batterier får inte användas i kraftigt regn, i en dusch eller sänkas ner i vatten

Avbryt laddning omedelbart eller koppla bort batteriet från andra apparater om batteriet blir varmt

Ett LiPo-batteri får inte laddas i en omgivningstemperatur lägre än 0 °C

Om fläktenhetens batteri mot förmodan skadas och elektrolyt läcker ut, se till att elektrolytet inte kommer i kontakt med användarens ögon.

Om elektrolytet mot förmodan kommer i kontakt med ögonen:

Spola ögonen med vatten i en säker miljö

Sök läkarhjälp omedelbart

1.8 Vid användning

För säker användning är det avgörande att Tiki start sluter helt tätt om användarens ansikte.

Om Tiki start inte sluter helt tätt om ansiktet finns risk att:

Farliga sammansättningar tränger in via mellanrum i det slutna luftutrymmet mellan Tiki start och användarens ansikte och kontakt med de farliga sammansättningarna kan då inte längre förhindras!

Det är därför avgörande att användaren hanterar och justerar Tiki start enligt instruktionerna i:

Användningsprocedurerna i den här manualen, se:

> 3 Procedurer före användning på sidan 23

> 4 Underhållsprocedurer på sidan 27

> 5 Underhållsprocedurer på sidan 34

Videon, på: www.tikisafety.com/video

Risken att farliga sammansättningar tränger in i det slutna luftutrymmet mellan Tiki start och användarens ansikte beror på om användaren verifierat att masken sluter tätt.

För att ytterligare reducera denna risk har Tiki Safety AB designat Tiki start som en

mask med positivt tryck.

Det innebär att lufttrycket i det slutna luftutrymmet mellan Tiki start och användarens ansikte är högre än omgivningens lufttryck.

Därmed flödar luft in genom filtret överst och flödar ut genom utandningsventilen och filtret längst ner.

Som en konsekvens:

Om ett mellanrum uppstår i tätningen mellan Tiki start och användarens ansikte på grund av felaktig användning trycks luft ut vid optimala förhållanden för att förhindra att farliga ämnen tränger in

Om farliga ämnen på grund av felaktig användning tränger in i det slutna luftutrymmet trots det positiva trycket mellan Tiki start och användarens ansikte, trycker det positiva trycket ut de farliga sammansättningarna via utandningsventilen

Om ett mellanrum uppstår och ett negativt tryck bildas under en viss tid, detekteras detta och ett hörbart och synligt larm genereras, se därför även: 2.3.4 Filtervarning eller läckage på sidan 17.

Observera att om ett mellanrum uppstår mellan Tiki start och användarens ansikte blir energiförbrukningen för Tiki start högre och därmed förkortas batteritiden.

Följ därför alltid instruktionerna vid användning av Tiki start.

Observera att felaktig användning av Tiki start upphäver garantin.

1.9 Risksituationer

Eftersom Tiki start inte tillför syre (O₂), får den inte användas i luft med ett syrenehåll

(O₂) på mindre än 19,5 %.

Eftersom Tiki start är utrustad med ett batteri påverkas funktionaliteten av batteritiden.

Det är användarens ansvar att kontrollera batteriets energinivå före användning och att alltid övervaka energinivåerna vid användning.

Om batterinivån är för låg skapas en risksituation.

Följande situationer indikerar antingen att batterinivån är för låg eller att Tiki start inte är helt funktionell:

Larmet ljuder och varnar för lågt batteri

Luftflödet till masken minskar eller upphör

Symtom som indikerar en exponering för farliga ämnen enligt angivelserna i säkerhetsdatabladet (SDB) för den farliga sammansättningen

Övrigt

När en risksituation inträffar måste användaren lämna området med den farliga sammansättningen och förflytta sig på egen hand eller med hjälp till ett område som bedöms vara säkert.

1.10 Efter användning

Följ instruktionerna i säkerhetsdatabladet (SDB) för den farliga blandningen.

Följ instruktionerna för förflyttning från ett område med en farlig blandning till ett säkert område.

Observera att det inte åligger Tiki Safety AB att ta fram sådana instruktioner.

Ansvaret ligger antingen hos användaren eller organisationen som ansvarar för användaren att ta fram sådana instruktioner.

Ta av Tiki start i ett säkert område enligt instruktionerna för förflyttning enligt proceduren: 4.6 Ta av Tiki start på sidan 33.

Rengör Tiki start efter användning, se:

Det farliga ämnets säkerhetsdatablad

Proceduren: 5.1 Rengöring av Tiki start på sidan 35

Om det farliga ämnet är av sådan art att antingen inandningsfiltret på Tiki start eller under extrema förhållanden, hela Tiki start måste kasseras efter användning, se:

Det farliga ämnets säkerhetsdatablad

Proceduren: 5.2 Byte av inandningsfiltret på sidan 36

Kapitel 6 Avfallshantering på sidan 38

2 Design

2.1 Beskrivning

2.1.1 Allmän beskrivning

Tiki start är:

- Ett batteridrivet luftrenande andningsskydd (PAPR)
- En mask som täcker hela användarens ansikte
- Utrustat med ett inandningsfilter (vitt) som är ett P3-partikelfilter

Inandningsfiltret (vitt) är ett filter som renar luften som flödar in i det slutna luftutrymmet mellan Tiki start och användarens ansikte. Användaren andas därmed in filtrerad luft.

2.1.2 Delar

Utöver vad som indikeras nedan, levereras Tiki start med följande komponenter som inte visas i figur 1:

- Den här manualen
- Ett litet halvcirkelformat hakskydd

Batteriladdaren levereras med fyra (4) strömkontakter som kan skiftas efter kundens lokala standard.

Batteriladdaren är en vanlig AC- och DC-adapter med ineffekt: 100 – 240 V, 50 – 60 Hz och 0,7 Amp.

Tiki start består av följande delar.

Se även figur 1 på nästa sida.

Masken (visir) i PET och TPE.

Selen, i elastisk bandväv och nylonklämmor.

Såvida den inte exponeras i farliga miljöer för smittsamma patogener eller andra skadliga partiklar kan selen återanvändas.

Fläktenheten består av fläkt, arbetslampor, drift- och varningsknappar.

Den justerar automatiskt luftflödet inuti masken efter behov så att ett positivt tryck upprätthålls.

Fläktenheten har ett LiPo-batteri som när det är fulladdat kan köra fläkten i minst 60 minuter.

Tiki start är avsedd att användas i kombination med externt batterienhet för att möta kraven inom EN 12942.

Inandningsfiltret (vitt) är ett P3-partikelfilter.

Notera att Tiki start inkluderar enbart partikelfilter och ska därför inte användas i områden där det förekommer gasformiga lösningsmedel och andra farliga luftburna föroreningar som ett P3-partikelfilter inte tar bort.

Inandningspartikelfiltret består av ABS-plast- och HEPA-fiberglasmedier.

Batteriladdaren tillför ström till fläktenhetens interna batteri och det externa batteriet. Batterierna måste laddas separat, internt batteri först, följt av det externa batteriet om sådant finns.

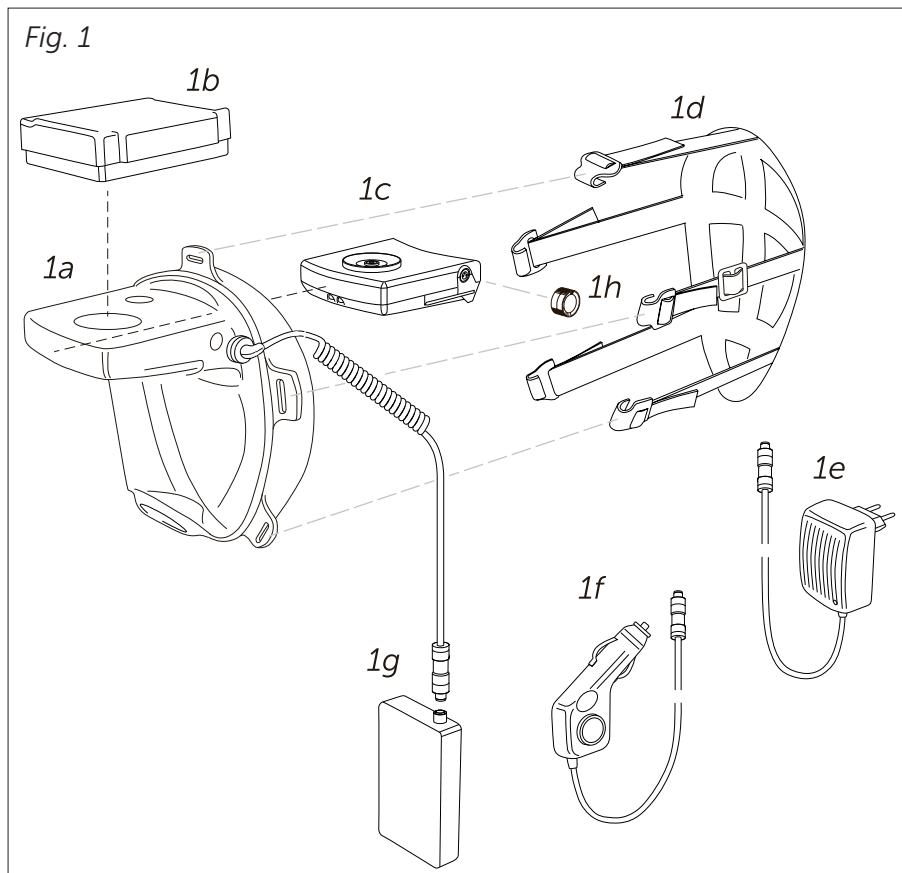
Övervaka alltid batteriladdningen, och ladda aldrig batterierna när batteritemperaturen är lägre än 0 °C.

Externt batteri är valfritt och säljs separat.

Det externa batteriet är en klämenhet som innehåller ett större LiPo-batteri.

Det ansluts till fläktenheten via en kabel och skruvar.

Det ökar batterilivslängden med minst 6 timmar, förutsatt att tätningen är helt sluten.



Tiki start består av följande komponenter som visas i figur 1:

- 1a Masken, som täcker ansiktet på användaren
- 1b Inandningsfiltret (vitt)
- 1c Fläktenheten med internt batteri
- 1d Selen
- 1e Batteriladdaren
- 1f Billaddaren, tillval
- 1g Det externa batteripaketet med kabel, tillval
- 1h Skruvtätningen, tillval

2.1.3 Trycksensor

Fläktenheten på Tiki start innehåller en trycksensor.

Den här trycksensorn detekterar trycket i masken via det lilla hålet överst på visiret. Fläkthastigheten anpassas automatiskt så att ett positivt tryck på 0,2 mbar skapas.

Därför är det viktigt att användaren kalibrerar fläktenheten vid varje användning av Tiki start och när användaren träder in i ett annat område som: inomhus/utomhus, våningsplan, operationssal mm.

Se procedur: 4.4 Kalibrering av fläkten på sidan 31.

2.2 Knappar och indikatorlampor

Fläktenheten på Tiki start och således Tiki start innehåller följande knappar, lampor och indikatorlampor.

Knapparna kan användas när fläktenheten sitter i masken.

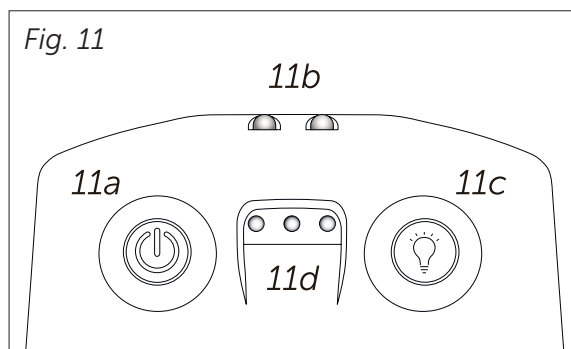
Se figur 11:

11a På-/av-knapp

11b Lamporna som ger extra belysning vid arbetsområdet

11c Knappen till lamporna på 11b

11d Tre (3) indikatorlampor



2.2.1 På-/av-knapp

Använd på-/av-knappen för att:

Kalibrera fläktenheten enligt proceduren: 4.4 Kalibrering av fläkten på sidan 31

Starta och stoppa fläktenheten.

För att utföra detta, håll inne på-/av-knappen i 3 sekunder

2.2.2 Lamporna

Använd lamporna för extra belysning i arbetsområdet.

2.2.3 Knappen för lamporna

Använd knappen till lamporna för att:

Sätta på eller stänga av lamporna när fläktenheten är "på".

2.2.4 Tre (3) indikatorlampor

Tiki start har tre (3) indikatorlampor: 11d på figur 11. Notera att figur 11 visar fläktenhetens undersida med på-/av-knappen till vänster.

När Tiki start används sitter fläktenheten ovanför användarens synfält och på-/av-knappen är således till höger!

Beskrivningen nedan förklarar symbolerna för de tre (3) lamporna:



Indikatorlampan är av och därmed släckt



Indikatorlampan är på och lyser därmed



Indikatorlampan blinkar och växlar således mellan tänd och släckt

2.3 Indikationer på indikatorlamporna

2.3.1 Fläktenhet av

Ingen av indikatorlamporna lyser, vilket indikerar att fläktenheten är av.

Ladda batteriet om indikatorlamporna efter försök att starta fläktenheten inte lyser och fläktenhetens ljud inte hörs.

2.3.2 Fläktenhet på



Indikatorlampan som är närmast på-/av-knappen.

Indikerar att fläktenheten är på.

Indikatorlampan lyser så länge fläktenheten är på.

2.3.3 Lågt batteri



Indikatorlampan som är närmast på-/av-knappen lyser.

Indikatorlampan längst bort från på-/av-knappen blinkar.

Fläktenheten avger ett larmljud var femte (5) sekund.

Indikerar lågt batterinivå.

Observera att strömlös status anses vara en onormal situation.
Batterinivån räcker i ytterligare 15 minuter.

Vid larm med ljus och ljud, måste användaren:

Lämna det farliga området

Ladda fläktenhetens interna batteri

Om nödvändigt ladda det externa batteriet

2.3.4 Filtervarning eller läckage



Indikatorlampan som är närmast på-/av-knappen lyser.

De andra två (2) indikatorlamporna blinkar.

Fläktenheten avger ett larmljud varje en (1) sekund.

Det här indikerar antingen att:

Inandningsfiltret är blockerat

Ett större läckage har uppstått

I båda situationerna måste användaren:

Lämna det farliga området

Undersöka vad som orsakade antingen läckaget eller problemet med filtret

Om ett problem med inandningsfiltret uppstått, byt filtret enligt:

5.2 Byte av inandningsfiltret på sidan 36

Om en läcka uppstått på grund av ett mekaniskt fel, byt ut den defekta delen enligt de individuella instruktionerna i kapitel 3 från sidan 23

Om läckage uppstått av okänd anledning, se:

1.3 Före användning på sidan 5

Om något av ovanstående är orsak till larmet, kontakta Tiki Safety AB

2.4 Specifikationer

2.4.1 Mått

Tiki start finns i tre (3) storlekar: liten, medium och stor.

Måtten på Tiki starts har designats enligt ergonomiska branschstandarder.

Tiki start har när den förberetts för användning, följande vikt i gram (g), "förberedd för användning", som inkluderar:

- Maskens visir med tätningskrage, som täcker hela användarens ansikte
- Partikelfilter
- Fläktenhet med internt batteri
- Sele

Totalvikterna är följande, det här är vikterna för de kompletta maskerna:

Storlek small	360 g
Storlek medium	370 g
Storlek large	380 g

Notera att designen på Tiki start har en ergonomisk form med kontakt runt hela ansiktet och en sele som spänner åt masken baktill på huvudet.

Den här designen fördelar vikten över hela huvudet och ger effektiv och ergonomisk komfort.

Komponent	Specifikationer
Batterivarningstid	< 15 min (normala förhållanden)
Minsta luftgenomflöde	200 l / min
Lägsta filterflöde	100 l / min
Tryckutlösare	≤ 2 millibar
Trycklarm	> 2 sekunders negativt tryck
Specifikation för batteriladdning	Ineffekt 100 V – 240 V AC, uteffekt 2 A DC
Visir på masken, liten	92 g
Visir på masken, medium	102 g
Visir på masken, stor	112 g
Fläktenhet	165 g
Inandningsfilter	70 g
Sele	33 g
Externt batteri	200 g
Batterikabel	48 g

2.4.2 Användningsförhållanden

Tiki start har designats för användning i temperaturer mellan minus (-) 10 °C till 45 °C och en relativ fuktighet (RH) på under 90 %.

Använd inte Tiki start i en miljö med en RH på över 90 %.

Ladda batterierna i en miljö med temperaturer mellan 5 °C till 30 °C, i enlighet med: 4.1 Ladda batteri(er) på sidan 28.

2.4.3 Prestandatest

Varje Tiki start har genomgått kontroller och tester i produktionsfasen.

När tätningsskragen installeras på maskens visir positioneras kombinationen på ett artificiellt testansikte.

I denna testkonfiguration tillämpas ett vakuum i det slutna luftutrymmet mellan Tiki start och användarens ansikte under en förinställd tid.

Testet mäter om masken kan hålla vakuumpåtrycket under den förinställda tiden.

Enbart masker som håller vakuumpåtrycket den förinställda tiden godkänns och går vidare i produktionsprocessen.

Masker som inte håller vakuumpåtrycket den förinställda tiden underkänns och tas bort från produktionsprocessen.

Testinstallationen genererar information om testerna och sparar denna information.

2.4.4 Spårbarhet

Eftersom varje Tiki start har ett unikt nummer kan information för respektive prestandatest för varje mask spåras från produktionen till slutanvändaren.

Observera att denna information enbart är tillgänglig för rättslig incidentutredning på begäran till Tiki Safety AB.

Se även proceduren för att läsa av snabbvarsningskoden (QR) på: 3.3 Hur du läser av QR-koden på sidan 26.

2.5 Piktogram

Följande symboler på filtret följer EN 12942, förväxla inte med annan europeisk standard eller annan standard.

Observera att Tiki start har följande piktogram:

Delarnas delnummer, anges med "P/N"

Indikation på tillämplig standard

En snabbsvarskod (QR)



Öppna aldrig filtret.



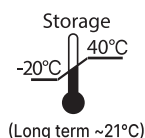
Återvinningssymbol som indikerar att delarna kan återvinnas, om de inte är kontaminerade.



Förvaras i en miljö med en relativ fuktighet (RH) lägre än 60 %.



Indikation på att batteriet sitter i.



Förvaras i temperaturer mellan minus (-) 20 °C och + 40 °C vid kortare förvaringsperioder.
Förvaras i temperaturer på cirka 21 °C vid längre förvaringsperioder.



Varningssymbol om att litiumjonbatteriet måste återvinnas separat.



CE-överensstämmelse enligt EU-direktiv 2016/425.



Varningssymbol som indikerar att respektive del ska kasseras i en särskild avfallshanteringsprocess.

Pat.No.
D755953

Tillämpligt patentnummer.



Timglas, bredvid timglasets anges månad och år för delens utgångsdatum. Observera att detta är förvaringsperioden för en oöppnad förpackning. Se även avsnitt: 1.6 Filterbegränsningar på sidan 7.



Se användar- och underhållsmanualen för Tiki start.

2.6 Avsedd användning

Tiki start har designats enligt "PPE-direktivet" EU 2016/425, bilaga II, paragraf 3.10.

Den skyddar således mot ämnen och sammansättningar som är farliga för hälsan och mot skadliga biologiska agenser.

Tiki start erbjuder:

Andningsskydd

Skydd mot hud- och ögonkontakt

2.6.1 Andningsskydd

Tiki start är avsedd att skydda det mänskliga andningssystemet och kan förse användaren med ren luft vid exponering mot förorenade atmosfärer. Tiki start tillhandahåller ett inandningsfilter (vitt) som tillför ren luft till användaren.

Delarnas material i Tiki start anges i underavsnitt: 1.7.1 Baskomponenter på sidan 8.

Dessa material har särskilt valts ut, designats och införlivats för att tillhandahålla ren inandning och andningshygien för användaren den exponeringstid utrustningen bärs under de förväntade användningsförhållandena.

Läckagetätet för masken som täcker hela ansiktet,

samt tryckfallet vid inandning,

och filtrets reningskapacitet,

håller kontamineringspenetreringen från en förorenad atmosfär tillräckligt låg så att inga farliga situationer för användarens hälsa eller hygien uppstår.

Information om de specifika egenskaperna för Tiki start anges i avsnitt:

2.5 Piktogram på sidan 20

7.5 CE på sidan 40

2.6.2 Skydd mot hud- och ögonkontakt

Tiki start har som syfte att förhindra att användarens ansikte kommer i kontakt med ämnen och sammansättningar som antingen är farliga för hälsan eller med skadliga biologiska medel.

Tiki start förhindrar penetrering och genomträngning av sådana ämnen, sammansättningar och medel tack vare skyddsskalet under förväntade användningsförhållanden för vilka Tiki start har tagits fram.

För detta syfte har materialet i Tiki start valts, designats och införlivats för att säkerställa – så långt som möjligt och förutsatt att användaren hanterar Tiki start enligt instruktionerna i den här manualen – total läckagetäthet, som möjliggör långvarig daglig användning eller om det inte går, begränsad läckagetäthet som nödvändiggör en begränsning av exponeringsperioden.

2.7 Ej avsedd användning

Tiki start får under inga omständigheter användas antingen som andningsutrustning för dykning, snorkling eller som en apparat för undervattensaktiviteter.

Tiki start är **inte** avsedd att:

- Skydda användaren i vätskor

- Fungera som flythjälp för användaren

- Användas i ATEX-zoner (Atmosphères Explosives) med potentiellt explosiva atmosfärer

- Användas som andningsapparat vid brandbekämpning

- Användas som skyddsanordning för ansiktet vid arbete med elektriska system som är eller inte är under spänning

- Användas som skyddsanordning för att förhindra ögonskada i förhållanden där antingen icke-joniserande strålning eller joniserande strålning förväntas förekomma

Tiki start får inte användas för tillämpningar och situationer den inte är avsedd för, utan enbart för tillämpningar och situationer som anges i avsnitt:

2.6 Avsedd användning på sidan 21.

3 Procedurer före användning

I kapitlen: 3 Procedurer före användning, 4 Användningsprocedurer och 5 Underhållsprocedurer, varje avsnitt har en separat, ämnesbaserad procedur.

Avsnitten och därmed de ämnesbaserade procedurerna har avsiktligt placerats på en (1) sida per en (1) procedur.

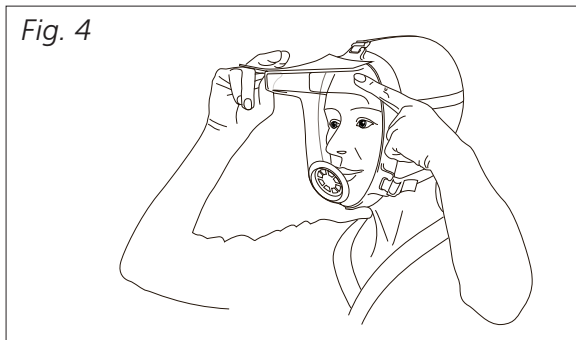
Den här layouten syftar till att slutanvändaren ska kunna ta fram snabbpreferensblad som kan distribueras inom deras interna organisation.

Observera att varje procedur alltid är en del av den här manualen och en viktig del i den.

3.1 Testa att masken sitter tätt före varje användning

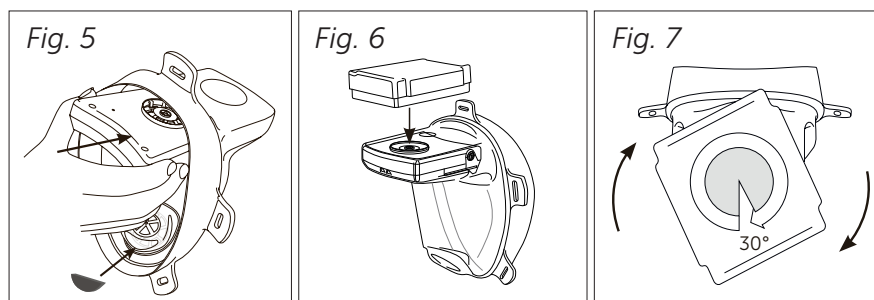
1. Packa upp delarna från "TikiSTART paketet" och placera delarna på ett bord
2. Kontrollera att alla delar finns med enligt avsnitt: 2.1 Beskrivning på sidan 12.
Om någon del saknas kontaktar du Tiki Safety AB via kontaktinformationen på sidan 2.
3. Ta tag i masken – och bara masken – med en hand.
4. Placera ett pappersark överst på masken för att täta de två (2) hålen. Täck sedan hålet på sidan med ditt finger, se bild 4.
5. Positionera masken på användarens ansikte och tryck den tätt mot ansiktet.
6. Försök nu att andas in, ett av följande två (2) inträffar:
 - a. Användaren kan **inte** andas in och ett vakuum uppstår i det slutna luftutrymme mellan masken och användarens ansikte.
Det är **bra** och betyder att tätningen är OK.
 - b. Användaren kan andas in och ett vakuum uppstår **inte** i det slutna luftutrymme mellan masken och användarens ansikte.
Detta är **inte bra** och betyder att tätningen **inte** är OK.
7. Om 6a inträffade, ta av masken och ta bort pappret.
8. Om 6b inträffade, kontrollera vad som gjorde att tätningen inte fungerade och gör sedan följande:
 - a. Utför procedurer ovan igen.
 - b. Kontrollera om maskens tätningskrage skadades när masken packades upp.
 - c. Se säkerhetssituationerna under: 1.3 Före användning på sidan 5.
 - d. Eftersom masken finns i tre (3) storlekar: liten, medium och stor, utför samma test med en annan storlek.
 - e. Om båda storlekarna passar användaren, eller inget av ovanstående förklarar de misslyckade testen, kontakta Tiki Safety AB.

Fig. 4



3.2 Förbereda masken för användning

1. Se figur 1 i avsnitt 2.1 Beskrivning på sidan 12.
2. Fäst selen (1d på figur 1) på masken (1a på figur 1).
3. Bestäm om hakskyddet (delnummer 1055-01) ska installeras.
Fäst hakskyddet på ytan framför utandningsventilen, se figur 5.
4. Positionera den interna fläktenheten enligt figur 5.
5. Håll fläktenheten på insida av masken och positionera samtidigt inandningsfiltret i 30° vinkel mot fläktenheten enligt figur 6.
Observera riktningen mot ansiktet som indikeras med texten och pilarna:
"Denna sida mot ansiktet".
6. Vrid inandningsfiltret (vitt) från 30° till 0° vinkel för att fästa inandningsfiltret (vitt) på fläktenheten enligt figur 7.



3.3 Hur du läser av QR-koden

Denna procedur är inte obligatorisk för säker och praktisk användning.
Läs av snabbsvaretskod (QR) på Tiki start för att hämta delens serienummer på masken.

1. Använd en smartphone med en app för att läsa av en QR-kod.
2. Läs av delens QR-kod på Tiki start.
3. Delens serienummer visas på smartphonen.
4. Serienumret har formatet: PNT1010-01D21B12345.
 - a. PNT står för tillverkat "delnummer".
 - b. De följande sex (6) siffrorna och bindestrecket indikerar delnumret .
 - c. D står för "datum".
 - f. De följande två (2) siffrorna indikerar de sista 2 siffrorna för tillverkningsåret
 - e. B står för "parti".
 - f. Nästa fem (5) siffror anger serienumret för den tillverkade delen.
5. Det kompletta serienumret kan även användas för incidentkommunikation med Tiki Safety AB.

Tiki Safety AB innehar särskilda testrapporter för viktiga delar i Tiki start.

Observera att detta enbart är för incidentkommunikation.

4. Användningsprocedurer

I kapitlen: 3 Procedurer före användning, 4 Användningsprocedurer och 5 Underhållsprocedurer, varje avsnitt har en separat, ämnesbaserad procedur.

Avsnitten och därmed de ämnesbaserade procedurerna har avsiktligt placerats på en (1) sida per en (1) procedur.

Den här layouten syftar till att slutanvändaren ska kunna ta fram snabbpreferensblad som kan distribueras inom deras interna organisation.

Notera att, varje procedur alltid är en del av den här manualen och en viktig del i den.



Varning biologisk fara

I procedurerna i kapitlen 4 Användningsprocedurer och 5 Underhållsprocedurer, ser du till att inte användaren exponeras för farliga ämnen på maskens utsida.

Notera att ansvaret ligger antingen hos användaren eller organisationen som ansvarar för användaren att ta fram antingen en tillämplig procedur eller en arbetsordning för att förhindra risker för kontaminering.

Följ alltid denna procedur och/eller arbetsordning.

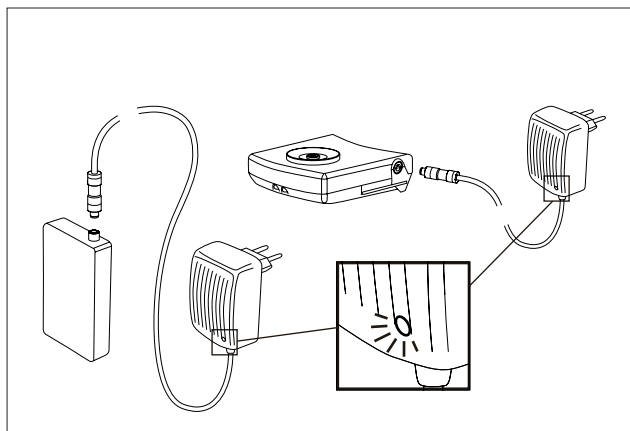
4.1 Ladda batteri(er)

1. Ladda inte batterierna i omgivningstemperaturer under 0 °C!
2. Notera att Tiki start kan användas med eller utan det externa batteriet.
Även om det externa batteriet används, ska det interna batteriet laddas helt. Notera att det externa batteriet är tillval och ska beställas separat.
3. Anslut batteriladdaren (1e på figur 1 på sidan 14) till batterierna.
4. Om indikatorlampan på batteriladdaren lyser röd laddar batteriet.
5. Om indikatorlampan på batteriladdaren är grön är batteriet helt laddat, se figur 2.
6. Om enbart det interna batteriet används är Tiki start klar för användning när det interna batteriet är laddat.

Obs: Tiki start är avsedd att användas i kombination med externt batterienhet för att möta kraven inom EN 12942.

Obs – Om batteriladdaren inte har en indikatorlampa för laddning, läs instruktionerna som medföljer denna laddare.

Fig. 2



4.2 Användning med det externa batteriet

Obs: Tiki start är avsedd att användas i kombination med externt batterienhet för att möta kraven inom EN 12942.

1. Ladda både det interna och det externa batteriet före användning.
2. Om indikatorlampan på batteriladdaren lyser rött laddar batteriet.
3. Om indikatorlampan på batteriladdaren lyser grönt är batteriet helt laddat, se figur 2.
4. När både det interna och det externa batteriet är helt laddade, gör följande:
 - a. Dra laddningskabeln genom Triglide-spännet på selen för att säkerställa att kabeln har en dragavlastning och att den leds bakåt bakom användaren.
 - b. Ta bort skruvtätningen eller den röda tejpens längst upp till vänster på masken.
 - c. Sätt i och skruva fast kabeln på det externa batteriet till det interna batteriet, och se till att följa stiftkonfigureringen, se figur 3 och 8.
 - d. Anslut kabeln till det externa batteriet.
5. Använd Tiki start enligt proceduren nedan.
6. Efter användning, skruva loss kabeln från det interna batteriet, se figur 3. Lämna inte det externa batteriet anslutet till det interna batteriet när masken inte används. Om anslutningen inte kopplas bort, laddas batteriet snabbt ur.
7. Notera att den röda tejpens eller skruvtätningen i steg 4a ska sättas tillbaka igen om Tiki start ska användas med enbart det interna batteriet igen, se avsnitt: 1.4 Förbereda Tiki start på sidan 7.

Fig. 2

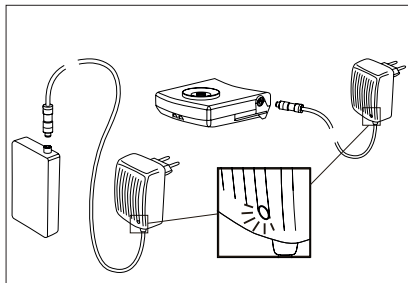


Fig. 3

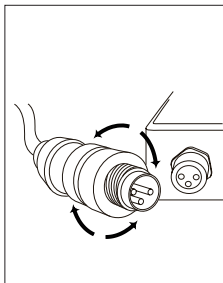
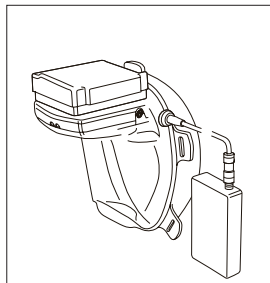
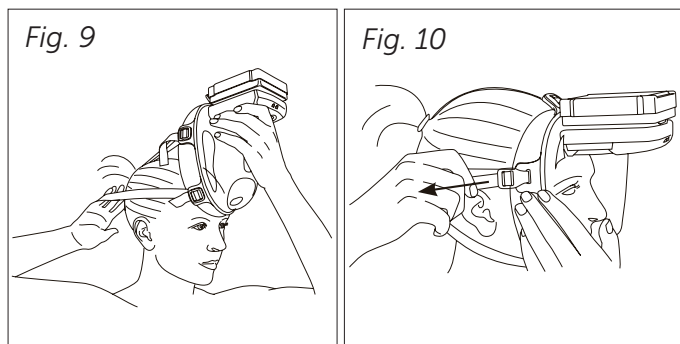


Fig. 8



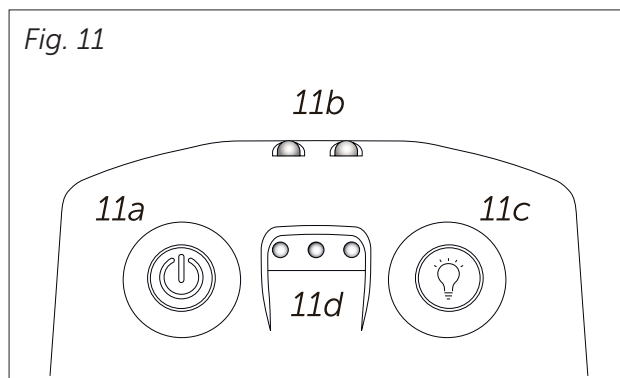
4.3 Ta på Tiki start

- Om du inte redan gjort det:
 - Läs hela användarmanualen.
 - Förbered masken enligt proceduren:
3.2 Förbereda masken för användning på sidan 25.
 - Ladda batteriet enligt proceduren:
4.1 Ladda batteri(er) på sidan 28.
- Innan användning,
 - Kalibrera fläktenheten enligt proceduren:
4.4 Kalibrering av fläkten på sidan 31.
 - Testa så att masken är tät enligt proceduren:
4.5 Test av masken under användning på sidan 32.
- Kontrollera att masken är rengjord enligt proceduren:
5.1 Rengöring av Tiki start på sidan 35.
- Kontrollera masken för mekanisk integritet, om Tiki start inte är ok, utför antingen proceduren i:
5.3 på sidan 37 eller kassera masken enligt: 6 Avfallshantering på sidan 38.
- Följ säkerhetsinstruktionerna i kapitel 1 och särskilt avsnitt:
1.3 Före användning på sidan 5.
- Sätt upp långt hår i en knut om det behövs.
- Lossa selens spännband något.
- Ta tag i maskens främre ytterdel med en hand, se figur 9.
- Ta tag i selens innerdel med den andra handen, se figur 9.
- Dra ut masken med båda händerna så långt det går.
- Håll båda händerna med masken framför ansiktet och för ner båda händerna: masken framför ansiktet och selen bakom huvudet.
- Positionera maskens framdel så att den sitter bekvämt på ansiktet.
- Dra åt selens spännband igen från topp till botten, se figur 10.
Gör detta för att säkerställa att masken sluter tätt om användarens ansikte. Om du spänner masken för hårt sitter den inte bekvämt.



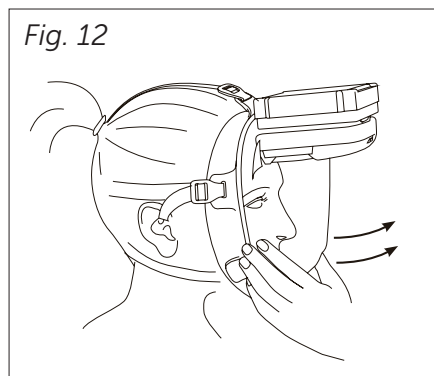
4.4 Kalibrera fläktenheten

1. Utför denna procedur innan masken används, alltså innan du träder in i ett område med farliga ämnen.
2. För att kalibrera fläktenheten, tryck på lampknappen (11c) och sedan på-/avknappen (11a på figur 11) i sex (6) sekunder tills lamporna slutar blinka.
3. Om enheten kalibrerats, händer följande:
 - > De röda indikatorlamporna blinkar, se 11d på figur 11.
4. Testa maskens tätning enligt proceduren:
 - 4.5 Test av masken under användning på sidan 32.



4.5 Test av masken under användning

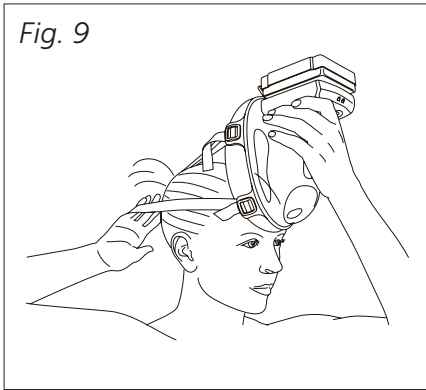
1. Utför denna procedur innan du använder masken, alltså innan du träder in i ett område med farliga ämnen.
2. Den här proceduren ska utföras när masken sitter på användarens huvud, efter procedurerna: 4.4 Kalibrering av fläkten på sidan 31 4.3 Ta på Tiki-andningsmasken, på sidan 30.
3. När masken sitter tätt över ansiktet och har kalibrerats ska varningssystemet testas så här:
 - a. Dra masken framåt med en hand som i figur 12.
Gör detta för att skapa en läcka.
 - b. Kontrollera att larmet aktiveras enligt underavsnitt:
2.3.4 Filtervarning eller läckage på sidan 17.
 - c. Om larmet inte aktiveras, kontrollera att batterierna är helt laddade och försök att kalibrera igen.
 - d. Om larmet aktiverades, positionera masken igen och dra åt spännbanden på selen igen.
4. Notera att testet före användning ska utföras före alla användningstillfällen!



4.6 Ta av Tiki start

1. Lossa selens spännband något.
2. Ta tag i maskens främre ytterdel med en hand, se figur 9.
3. Ta tag i selens innerdel med den andra handen, se figur 9.
4. Dra ut masken med båda händerna så långt det går.
5. För masken till en position ovanför användarens huvud med båda händerna
6. Rengör masken enligt proceduren:
 - 5.1 Rengöring av Tiki start på sidan 35.

Fig. 9



5. Underhållsprocedurer

I kapitlen: 3 Procedurer före användning, 4 Användningsprocedurer och 5 Underhållsprocedurer, varje avsnitt har en separat, ämnesbaserad procedur.

Avsnitten och därmed de ämnesbaserade procedurerna har avsiktligt placerats på en (1) sida per en (1) procedur.

Den här layouten syftar till att slutanvändaren ska kunna ta fram snabbpreferensblad som kan distribueras inom deras interna organisation.

Notera att, varje procedur alltid är en del av den här manualen och en viktig del i den.



Varning biologisk fara

I procedurerna i kapitlen 4 Användningsprocedurer och 5 Underhållsprocedurer, ser du till att inte användaren exponeras för farliga ämnen på maskens utsida.

Notera att ansvaret ligger antingen hos användaren eller organisationen som ansvarar för användaren att ta fram antingen en tillämplig procedur eller en arbetsordning för att förhindra risker för kontaminering.

Följ alltid denna procedur och/eller arbetsordning.

5.1 Rengöring av Tiki start

1. Sänk aldrig ner fläktheten i någon vätska.
Ta bort filtret, fläktheten och vid behov selen från masken om automatiska maskiner används för att rengöra masken.
2. Förbered följande för rengöring av Tiki start:
 - › Ett desinfektionsmedel utvalt efter den farliga miljön och/eller biologiska agenser.
 - › En tvättbar borste eller pappershanddukar för rengöring med vatten.
 - › Vatten och ett mildt rengöringsmedel.
 - › Ett bad eller handfat med vatten och ett (milt) rengöringsmedel.
 - › En kran över ett handfat med varmt rinnande vatten.
 - › En tvättbar trasa för torkning.
3. Sprid ut desinfektionsmedlet över hela masken för att avlägsna biologiska agenser. Följ instruktionerna från tillverkaren av desinfektionsmedlet gällande temperatur, tid, annan behandling mm. Rengör masken genom att använda en borste, en blandning av vatten och mildt rengöringsmedel.
Använd inte några lösningsmedel.
4. För att rengöra masken, använd: en pappershandduk eller borste för att rengöra, blandningen av vatten och ett mildt rengöringsmedel.
Använd inte några lösningsmedel.
5. Lägg masken i vattenbadet med rengöringsmedlet.
6. Skölj masken under varmt rinnande vatten.
7. Torka masken med trasan eller låt den lufttorka.
8. Gällande procedurerna för antingen användaren eller organisationen som ansvarar för användaren:
 - a. Kassera trasan och vattnet med det milda rengöringsmedlet.
 - b. Rengör borsten.
9. Sprid ut desinfektionsmedlet över hela masken igen för att avlägsna biologiska agenser. Följ instruktionerna från tillverkaren av desinfektionsmedlet gällande temperatur, tid, annan behandling etc.
10. Om det behövs, beroende på den farliga miljön och / eller biologiska agenser, upprepa steg 3 till 9 i denna procedur.

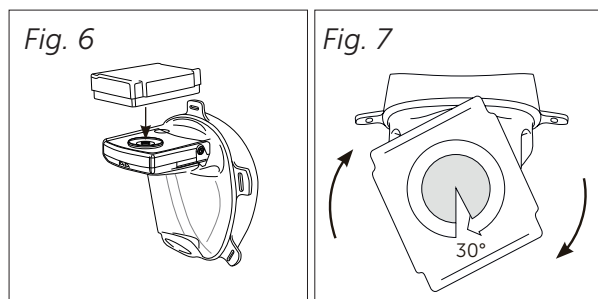
5.2 Byte av inandningsfiltret (vitt)

- Om de två (2) lamporna till höger börjar blinka och ett hörbart larm avges varje en (1) sekund, har något av följande inträffat:
 - Inandningsfiltret (vita) är blockerat.
 - Ett större läckage har uppstått av annan orsak.
- I båda fallen måste användaren lämna området med den farliga blandningen och förflytta sig själv eller med hjälp till ett område som bedöms vara säkert.
- Utvärdera vad som orsakade larmet i en säker miljö.

Om orsaken till larmet bedöms vara en läcka, utför nästa procedur för att byta inandningsfiltret.

Om orsaken till larmet inte bedöms vara en läcka, utför proceduren nedan för att byta inandningsfiltret (vitt).
- Vrid inandningsfiltret (vitt) till en 30° vinkel mot fläktenheten, se figur 7.
- Lyft inandningsfiltret (vitt) från utandningsfiltret och antingen:
 - Om inandningsfiltret (vitt) är kontaminerat med biologiska medel och/eller farliga ämnen behandlar du inandningsfiltret enligt procedurerna för antingen användaren eller organisationen som ansvarar för användaren.
 - Om inandningsfiltret (vitt) inte är kontaminerat med biologiska medel och/eller farliga ämnen behandlar du inandningsfiltret som vanligt plastavfall.
- Håll fläktenheten i insidan av masken, och positionera inandningsfiltret (vitt) i en 30° vinkel mot fläktenheten enligt figur 6.

Observera riktningen mot ansiktet som indikeras med texten och pilarna: "Denna sida mot ansiktet".
- Vrid inandningsfiltret (vitt) från 30° till 0° vinkel för att fästa inandningsfiltret (vitt) på fläktenheten enligt figur 7.



5.3 Förvaring

Tiki start kan förvaras under följande tidsperioder enligt följande förhållanden.

Dessa förhållanden garanterar batteriernas integritet både för det interna batteriet och det externa batteriet.

Långtidsförvaring längre än (>) sex (6) månader vid 17 °C till 28 °C med en relativ fuktighet (RH) under (<) 60 %.

Obs – Tikis fläktenhet och externa batteri innehåller LiPo-celler och som för alla LiPo-batterier måste de underhållsladdas minst en gång var sjätte (6) månad.

Varning – Övervaka alltid batteriladdning och stoppa omedelbart om batteriet sväller, blir varmt eller om det avger rök eller lågor

Medellång förvaring på en (1) till sex (6) månader vid 0 °C till 38 °C med en RH under (<) 60 %.

Korttidsförvaring mindre än (<) en (1) månad vid temperaturer mellan minus (-) 20 °C till 40 °C vid en RH på mindre än (<) 30 %.

6. Avfallshantering

Om Tiki start används i en miljö med genomträngliga biologiska ämnen ska masken avfallshanteras enligt:

- MSDS biologiska ämnen med hög genomtränglighet
- Procedurerna från den organisation som ansvarar för maskens användning
- Övriga bestämmelser för att förhindra att masken kontaminerar andra miljöer i avfallshantering och/eller återvinningsprocessen

Om enheten har använts i en farlig miljö med potentiell kontaminering till andra miljöer vid avfallshantering och/eller återvinningsprocesser ska du utvärdera om masken ska avfallshanteras som farligt avfall.

Om så är fallet, avfallshandera enligt lokala, regionala, delstatliga, federala och internationella (t.ex. EU-förordningar) lagar.

Tiki start utan fläktenhet och filter består främst av PET- och TPE-material och ska återvinnas i enlighet med lokala lagar.

När sådan avfallshantering ska ske bestäms av antingen:

- Regelbunden – eller periodiskt planerad – systemkontroll av masken
- Eller planerad vid en bestämd användningsperiod: varje X användning, varje X vecka etc

P3-partikelfiltret i filtret består av ABS-plast- och HEPA-fiberglasmedier.

Avfallshandera enligt lokala, regionala, delstatliga, federala och internationella (t.ex. EU-förordningar) lagar.

Fläktenheten med det interna batteriet och det externa batteriet innehåller elektrisk utrustning och ett litiumpolymerbatteri.

Avfallshandera enligt lokala, regionala, delstatliga, federala och internationella (t.ex. EU-förordningar) lagar.

Batteriladdaren innehåller elektrisk utrustning.

Avfallshandera enligt lokala, regionala, delstatliga, federala och internationella (t.ex. EU-förordningar) lagar.

7. Standarder

Tiki start uppfyller kraven i följande standarder.

7.1 Rapporter

7.1.1 Anmält organ

Tiki Safety AB har utsett det oberoende anmälda organet British Standard Institute (BSI) att utföra prövningen av Tiki start och produktionslinjen för Tiki start beträffande förordningar och standarder enligt: 7.3 Förordningar och standarder på sidan 40.

BSI Group (2797): Say Building, John M. Keynesplein 9, 1066 EP Amsterdam, Nederländerna.

Det oberoende anmälda organet utförde kontroller och tester för att verifiera:

- Efterlevnad av Tiki start,
 - Produktionslinje för Tiki start,
- både gällande de tillämpliga grundläggande hälso- och säkerhetskraven och den relevanta skyddsklassen.

Rapporterna, beräkningarna, inspektionerna och prövningen av dessa tester som utförts finns tillgängliga enligt specifikationerna i EU 2016/425 på begäran till Tiki Safety AB, se: www.tikisafety.com.

7.1.2 Externt organ

Sveriges forskningsinstitut (RISE) har utfört tester på Tiki start rörande förmågan att effektivt rengöra Tiki start och effektivt avlägsna biologiskt farliga partiklar från farliga sammansättningar.

Resultaten av dessa test var positiva.

7.1.3 Prestandatest

För att försäkra överensstämmelsen för Tiki start i produktionen, utför Tiki Safety AB ett test på varje mask.

Tiki Safety AB utför dessa test på varje mask för att säkerställa överensstämmelse vid tillverkningen av Tiki start enligt designspecifikationerna.

För beskrivningen av prestandatestet, se underavsnitt:

2.4.3 Prestandatest på sidan 19.

7.2 Skyddsklass

Tiki start har följande skyddsklass:

EN 12942 TM3P R SL, CE 2016/425.

Tiki Safety AB och det anmälda organet utförde en bedömning av riskerna mot vilka Tiki start är avsedd att skydda.

En rapport om denna riskbedömning är del av rapporterna som anges i avsnitt: 7.1 Rapporter på sidan 39.

Märkningarna på filtret som indikeras i avsnitt 2.5 Piktogram på sidan 20 enligt EN 12942, förväxla inte denna med andra europeiska standarder eller annan standard.

7.3 Förordningar och standarder

Tiki respirator mask och den här manualen har tagits fram i enlighet med:

De högsta specifikationerna hos Tiki Safety AB

Förordning (EU) 2016 / 425 om personlig skyddsutrustning (PPE)

Notera att förordning (EU) 2016/425 om PPE ersätter det föregående direktivet: 89/686/EEG.

> Bilaga III i PPE-förordningen 2016/425

> Bilaga II i PPE-förordningen 2016/425

ISO 13688 – 2013

EN 12942:1998/A2:2008

Eftersom Tiki start helt överensstämmer med ovanstående förordningar finns inga andra harmoniserade standarder eller beskrivningar av andra tekniska specifikationer som har tillämpats för att uppfylla gällande grundläggande hälso- och säkerhetskrav.

7.4 Patenterad design

Tiki start är en patenterad design som är skyddad i hela världen under patentnummer: D755953.



7.5 CE

Eftersom Tiki start har certifierats och testats enligt de reglerande standarderna under avsnitt:

7.3 Förordningar och standarder på sidan 40 och genomgått en CE-provning i enlighet med EU 2016/425, får den ha en CE-märkning.

7.6 Försäkran om överensstämmelse



**EC-DECLARATION OF CONFORMITY
EG-KONFORMITÄTSERKLÄRUNG
DÉCLARATION DE CONFORMITÉ CE
CE-CONFORMITEITSVERKLARING**

This Declaration of Conformity is issued under the sole responsibility of the Manufacturer:

The manufacturer
Der Hersteller
Le fabricant
De fabrikant

**Tiki Safety AB
Skällstavägen 9
SE-19740 Bro
Sweden**

declares that the new Personal Protective Equipment (PPE) described hereafter
erklärt hiermit, daß die nachstehend beschriebene neue Persönliche Schutzausrüstung (PSA)
éclare que l'Equipement de Protection Individuelle (EPI) neuf décrit ci-après
verklaart dat het hierna beschreven nieuwe Persoonlijke Beschermingsmiddel (PBM)

**Full face mask TIKI Respirator
Vollmaske TIKI Respirator
Masque-complet TIKI Respirator
Volgelaatmasker TIKI Respirator**

is in conformity with the provisions of PPE Regulation 2016/425 (EU) and with the harmonized standard **EN 12942:1998+A1:2002+A2:2008 Klasse TM3** and is identical to the PPE which was subject of the EC type examination certificate **Nr. 729233** issued by:

übereinstimmt mit den Bestimmungen der Richtlinie 2016/425 (EU) und übereinstimmt mit der harmonisierten Norm **EN 12942:1998+A1:2002+A2:2008 Klasse TM3** sowie identisch ist mit der PSA, die Gegenstand der EG-Baumusterprüfbescheinigung **Nr. 729233** war, ausgestellt von:

est conforme aux dispositions de la directive 2016/425 (EU) et à la norme harmonisée **EN 12942:1998+A1:2002+A2:2008 Klasse TM3** et est identique à l'EPI ayant fait l'objet de l'attestation CE de type **Nr. 729233** délivrée par:

conform is aan de eisen van Richtlijn 2016/425 (EU); conform is aan de eisen van de Europese geharmoniseerde norm **EN 12942:1998+A1:2002+A2:2008 Klasse TM3**; identiek is aan het PBM, volgens "CE"-type-onderzoek **Nr. 729233** uitgegeven door:

**BSI Group (2797)
Say Building
John M. Keynesplein 9
1066 EP Amsterdam
Netherlands**

und dem Verfahren unterliegt nach Artikel 19 Modul C2 (CE 729234) der Verordnung (EU) 2016/425 unter der Kontrolle der gemeldeten Stelle:

is subject to the procedure set out in article 19 module C2 (CE 729234) of Legislation (EU) 2016/425 under the supervision of the notified body:

est soumis à la procédure visée à article 19 module C2 (CE 729234) de réglementation (UE) 2016/425 sous le contrôle de l'organisme notifié:

en volgens artikel 19 module C2 (CE 729234) van de verordening (EU) 2016/425 onderworpen is aan het toezicht van de genotificeerde organisatie:

**BSI Group (2797)
Say Building
John M. Keynesplein 9
1066 EP Amsterdam
Netherlands**

Stockholm, 2020-10-29



Mikael Klockseth
CEO

8. Garanti

Tiki start har tillverkats och testats till högsta möjliga kvalitetsstandard av Tiki Safety AB.

Tiki Safety AB garanterar att denna produkt är fri från defekter i material eller utförande förutsatt att produkten använts i enlighet med Tiki Safety AB:s vid var tid givna instruktioner.

Denna begränsade garanti avser defekter i material eller utförande av Tiki Safety AB:s produkter som uppstått och anmälts inom garantiperioden på avsett sätt och förutsatt att villkoren i övrigt är uppfyllda.

Denna garanti gäller enbart den ursprungliga köparen och kan inte överlätas. Endast konsumenter som köpt Tiki Safety AB:s produkter från auktoriserade Tiki Safety AB:s detaljhandlare eller återförsäljare eller via Tiki Safety AB omfattas av denna begränsade garanti.

Observera att garantiperioden kan variera beroende på lokala lagar där produkten ursprungligen säljs.

Vänligen kontakta din lokala distributör/återförsäljare i respektive land för att säkerställa vilken garanti som gäller för dig som slutkonsument.

Följande garantitider gäller:

PAPR Fläktenhet, exclusive förbrukningsvaror: 1 år från inköpsdatum.

Batterier & Batteriladdare: 1 år från inköpsdatum.

För följande tillbehör gäller endast produktionsgaranti vilket innebär uppenbara produktionsfel som orsakats vid produktionstillfället:

Visir

Spännband

Filter

Tiki Safety AB åtar sig, inom ramen för garantin att åtgärda eventuella defekta produkter enligt följande:

Tiki Safety AB kommer kostnadsfritt att, efter eget gottfinnande, byta ut hela eller del av produkt som under avsedd användning visar sig vara defekt på grund av undermålig tillverkning och/eller material.

Om Tiki Safety AB väljer att inte tillhandahålla ett byte, och reparation inte bedöms möjlig eller kunna utföras på rimligt sätt, kan Tiki Safety AB välja att återbetala inköpspriset i utbyte mot att produkten returneras.

Garantin omfattar inte problem som orsakats av:

- A. Tillstånd, fel eller skada som inte är en följd av defekter i material eller utförande
- B. Tillstånd, fel eller skada som orsakats av onormalt slitage, felaktig installation, felaktigt underhåll, felaktig användning, yttre åverkan, försumlighet, olycka eller modifieringar
- C. Tillbehör, anslutna material och produkter, eller relaterade produkter som inte tillverkats av Tiki Safety AB.

Denna begränsade garanti upphör att gälla om en produkt returneras med borttagna, skadade eller manipulerade etiketter eller andra ändringar (inklusive borttagning av någon komponent eller något ytterhölje).

Tiki Safety AB kommer endast att bevilja garantianspråk som framförs i enlighet med alla villkoren i den garantiförklaring som medföljer din produkt och där korrekt returprocedur följs.

För att återropa garantin måste du tillhandahålla följande:

1. Försäljningskvittot eller annat bevis på datum och plats för inköpet.
2. En tydlig beskrivning av problemet.
3. Leverans av produkten eller den defekta delen noggrant inpackad, porto förbetalt, försäkrad och med transportspårning.

När Tiki Safety AB eller dess ombud slutfört garantiservicen, kommer alla reparerade eller utbytta produkter eller delar att returneras till dig med porto förbetalt.

För information om hur du kontaktar kundtjänstavdelningen, gå in på www.tikisafety.com.

REPARATION ELLER UTBYTE (ELLER, UNDER BEGRÄNSADE OMSTÄNDIGHETER, ÅTERBETALNING AV INKÖSPRISET) I ENLIGHET MED VILLKOREN I DENNA GARANTI ÄR KÖPARENS ENDA GOTTGÖRELSE. TIKI SAFETY AB VARKEN ÅTAR SIG ELLER BEMYNDIGAR NÅGON PERSON ATT FÖR DESS RÄKNING PÅTA SIG NÅGOT ANNAT ELLER YTTERLIGARE ANSVAR I SAMBAND MED DENNA PRODUKT.

TIKI SAFETY AB KAN INTE HÅLLAS ANSVARIG INFÖR KÖPAREN ELLER NÅGON ANNAN PERSON FÖR NÅGRA OBETYDLIGA ELLER SÄRSKILDA SKADOR ELLER FÖLJDSKADOR SOM UPPSTÅTT PÅ GRUND AV GARANTIBROTT, OCH HELLER INTE FÖR NÅGRA UNDERFÖRSTÅDDA GARANTIER (INKLUSIVE MEN INTE BEGRÄNSAT TILL EVENTUELLA GARANTIER OM SÄLJBARHET).

Upphovsrätt och ansvarsfriskrivning

Tiki Safety AB gör inga utfästelser och ger inga garantier beträffande innehållet i den här manualen. Dessutom är information häri föremål för ändring utan föregående meddelande. Alla försiktighetsåtgärder har vidtagits för att ta fram den här manualen. Tiki Safety AB påtar sig emellertid inte något som helst ansvar för fel eller utelämnanden eller för eventuella skador som uppstått till följd av användningen av informationen i den här manualen. Alla tids-/måttuppgifter i den här manualen gäller för optimala förhållanden. Laddnings- och användningstider kan variera beroende på temperatur, filtertyp, mängd partiklar i luften, tung andning etc.

Samtliga rättigheter förbehålles. Inga delar av den här manualen får reproduceras i någon form utan skriftligt godkännande från Tiki Safety AB.

Alla illustrationer och text i den här manualen är upphovsrättsskyddad © 2020.

Alla produkter är patenterade världen över. Pat.nr. D755953.

9. Ordernummer för delar

Följande paket eller delar kan beställas efter delnumren som anges nedan.

Ett "startpaket" innehåller alla delar för att sätta ihop en (1) komplett Tiki start mask klar för användning och inkluderar följande:

- Mask (visir) med fastsatt tätningsskrage och installerad utandningsventil
- Inandningsfilter (vitt)
- Fläktenhet
- Sele
- Hakskydd
- Batteriladdare

Alla delar skickas i pappkartonger som särskilt designats för innehållet.

Alla ordrar skickas EX Works (EXW), det betyder att Tiki Safety AB gör de beställda produkterna tillgängliga på sin anläggning och köparen kan lita på tjänsterna från sina valda logistikpartners och står därför för transportkostnaderna.

Produktnamn	Delnummer
TikiSTART startpaket, small mask	1050-51
TikiSTART startpaket, medium mask	1050-52
TikiSTART startpaket, large mask	1050-53
Tiki start 5-pack, small	1010-51
Tiki start 5-pack, medium	1010-52
Tiki start 5-pack, large	1010-53
P3 Inandningsfilter (vitt), 2 st	1005-51
P3 Inandningsfilter (vitt), 120 st	1005-52
Externt batteripaket	1007-51
Universal billaddare 12 – 24V	1080-51
Sele, 5 st	1012-51

Fig. 1

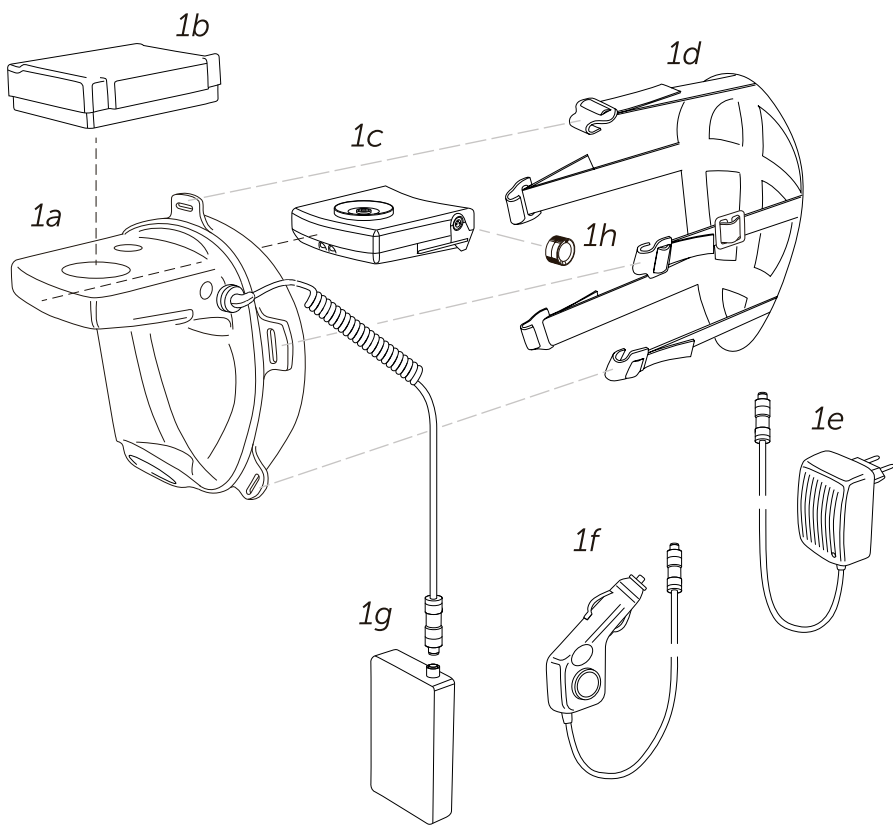


Fig. 2

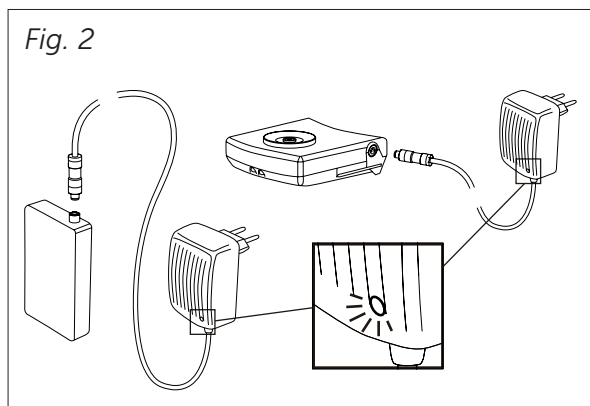


Fig. 3

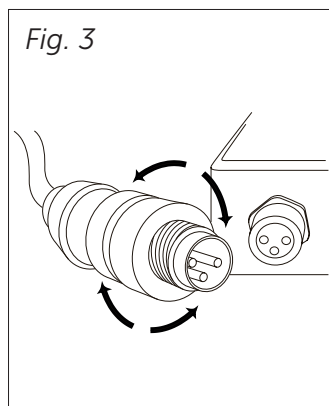


Fig. 4

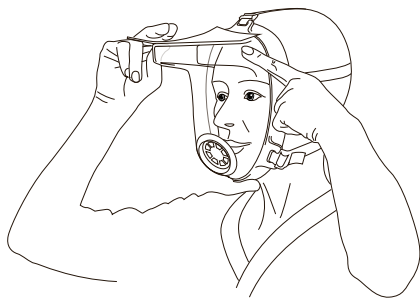


Fig. 5

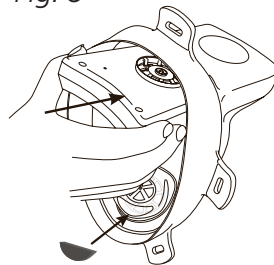


Fig. 6

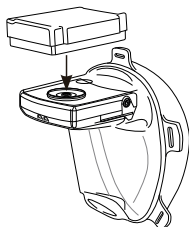


Fig. 7

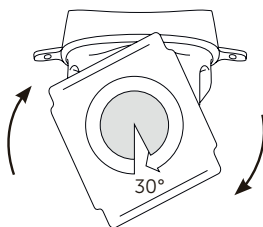


Fig. 8

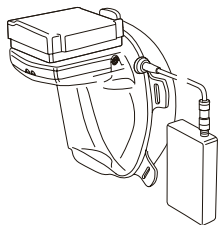


Fig. 9



Fig. 10

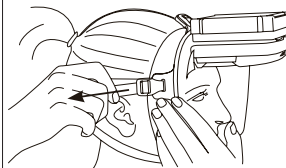


Fig. 11

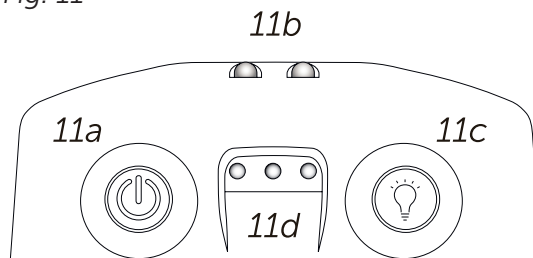
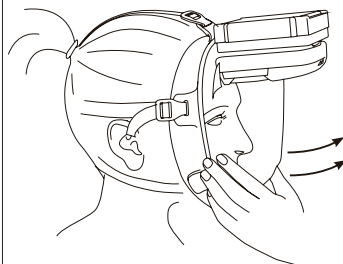


Fig. 12





Svensk användarmanual

Allmänna förfrågningar: info@tikisafety.com

Säljrelaterade frågor: sales@tikisafety.com

Beställning: order@tikisafety.com

+46 8 35 32 49

Tiki Safety AB

Skällstavägen 9

SE-197 40 Bro, Sverige

www.tikisafety.com

Tiki start har designats och tillverkats i Sverige.