

TYÖMAAN PÄÄKESKUS 63 A

Pääkeskus kovaan työmaakäyttöön. Tukeva ja kompakti kotelo, jossa lukittava ovi ja taittuva ruostumaton jalka. Keskuksen runko on valmistettu jauhemaalattusta ja korroosionkestävästä 2 mm alumiinista. Tilavaraus kWh-mittarille. Paino 23 kg.



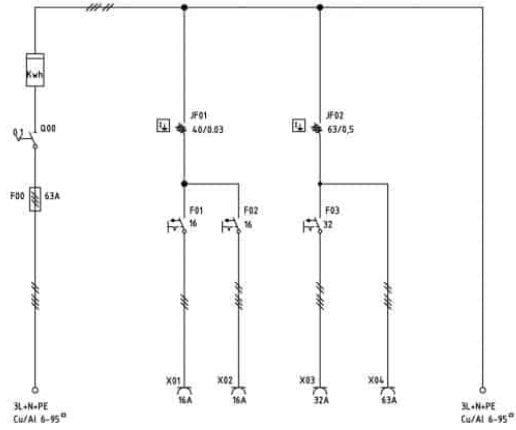
Tuotetunnus (SKU): S19175

TEKNISET TIEDOT

Nimellisvirta	63 A	Vikavirtasuojakytkin	30 mA ja 300 mA
Nimellisjännite	400 V (50 Hz)	Oikosulkukestävyys	I _{cf} = 17 kA
Syötön sulakkeet	DIII 63 A	Paino	23 kg
Syöttökaapelin koko	1 x 16-95	Mitat (K x L x S)	822 x 735 x 279 mm
Kiinteä lähtö	1 x 63 A	Kotelointiluokka	IP44
Varokelähdöt	1 x SLK 160	Malli	ZSF63/1/1111-11
Pistorasialähdöt	1 x 16A (230V), 1 x 16A, 1 x 32A, 1 x 63A	Tilausnumero	S19175
		Hyväksynät	CE

KAAVIOKUVAT

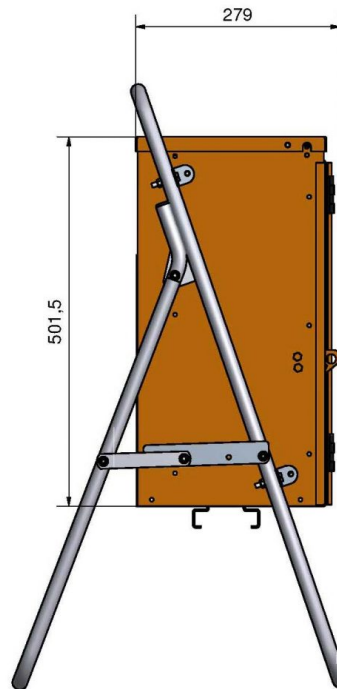
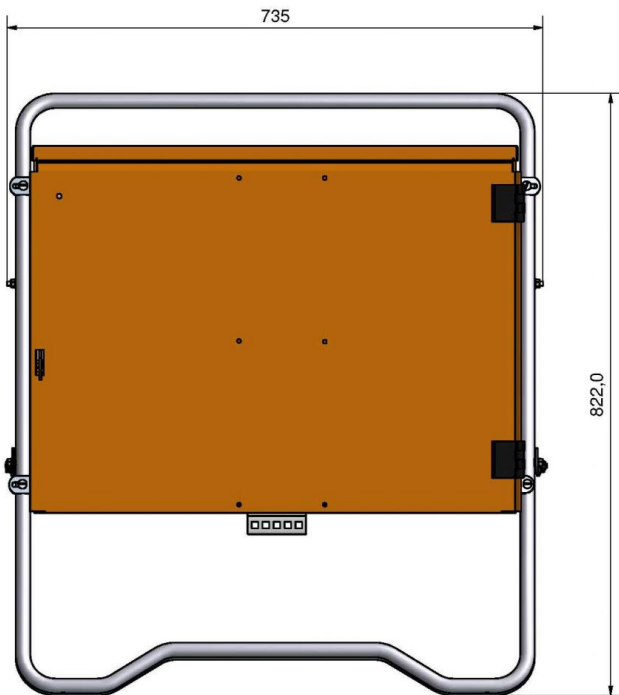
1	2	3	4	5	6	7	8	9	10
---	---	---	---	---	---	---	---	---	----



SATEMA
 OSLO MICREL
 TIE22 57 93 00 TIE62 33 44 30

SF 63/1/1111-11 FI
 FINLAND
 SATEMA AB

ZSF 63/1/1111-11 S19175
 HS AS 1
 22.04.10 X X



MUUT KUVAT

