

TEHO TYÖMAAN PÄÄKESKUS

TPK 63B

Tukeva rakenne - Alumiinia ja sinkittyä terästä
- kestää vaativat työmaolosuhteet.

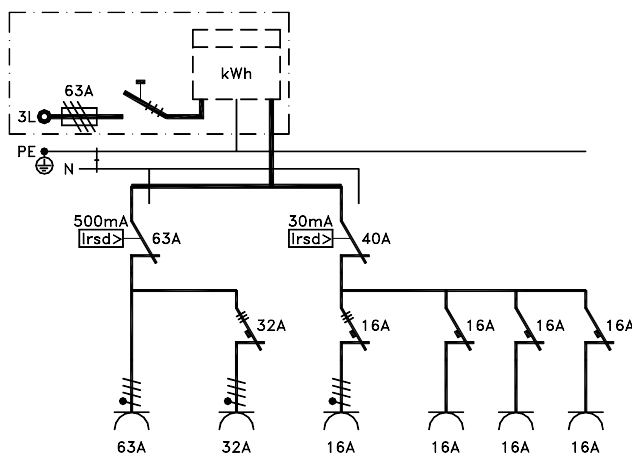


Keskuksen mitoitusvirta I_n 63A
Keskuksen mitoitusjännite U_n 400V (50Hz)
Mitoituseristysjännite $U_i=U_n$
Lyhytaikainen mitoituskestovirta I_{cw} 10kA 1s
Tasoituserroin 0,7
Kotelointiluokka IP44
Suojausluokka I (suojamaadoitus)
Jakelujärjestelmä TN-C-S
EMC käyttöympäristö A ja B
Suojakatkaisijat C-käyrä
Vikavirtasuojaja A-tyyppi
Mitat (KxLxS) 1100x600x400mm
Paino n. 38kg

Tilavaraus sähköenergian mittauslaitteelle.

Suojaovi lukittavissa riippulukolla.

TYPPI	SÄHKÖNUMERO	Liittäminen sähköverkkoon	Pistorasiat (kpl)			Kiinteät lähdöt			Vikavirtasuojat pistorasioilla		
			Suko 230V 16A	CEE 5-nap. 400V/6h 16A	32A	63A	160A (00)	250A (2)	400A (2)	30mA	500mA
TPK 63B	34 344 16	1,5-50mm ² Al/Cu	3	1	1	1	-	-	-	1	1



Tehdasasenteisena lisävarusteena keskuksen on saatavissa **jykevä johtoteline**, johon mahtuu 5x16S - kumikaapelia 25m.



TESTATTUA TURVALLISUUTTA

VOHEK - työmaakeskukset on tyyppitestannut ja sertfioinut eurooppalaisen standardin EN 61439-4 mukaan SGS Fimko Oy.