

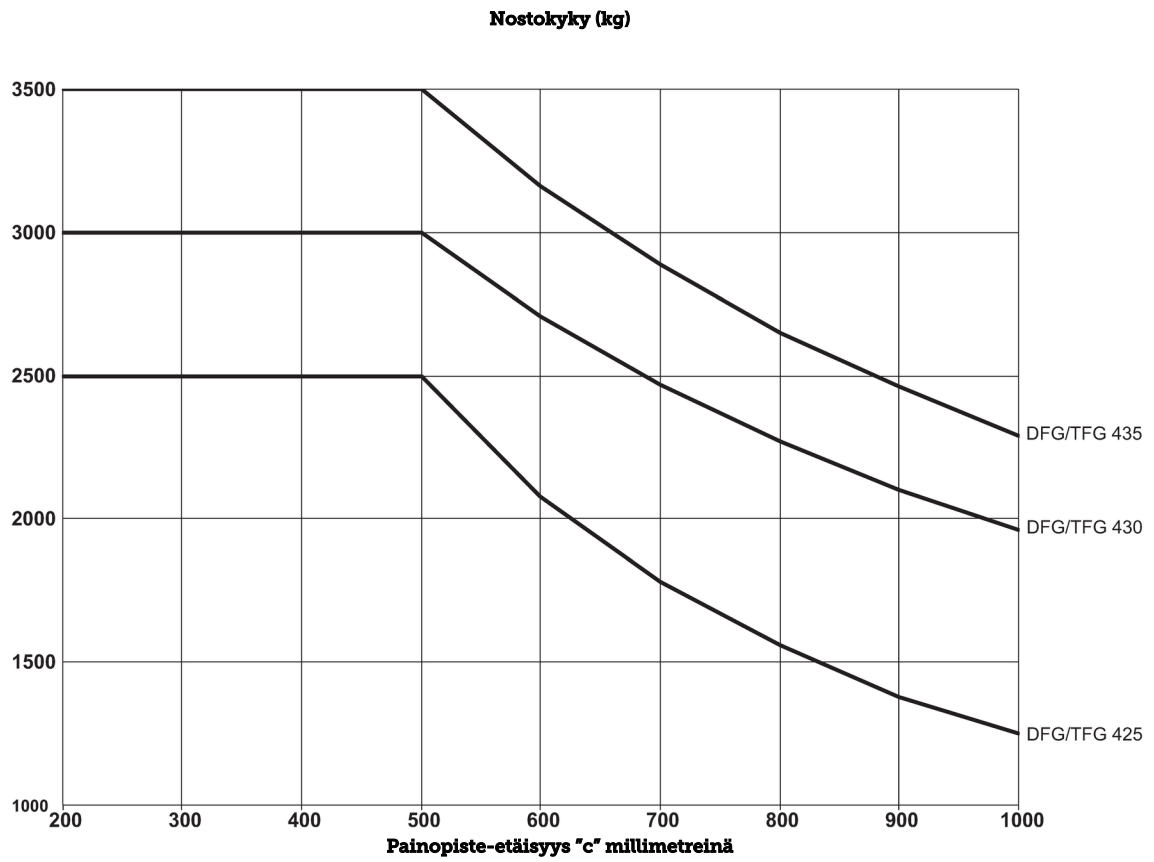


Dieseltrukki **DFG 425-435**

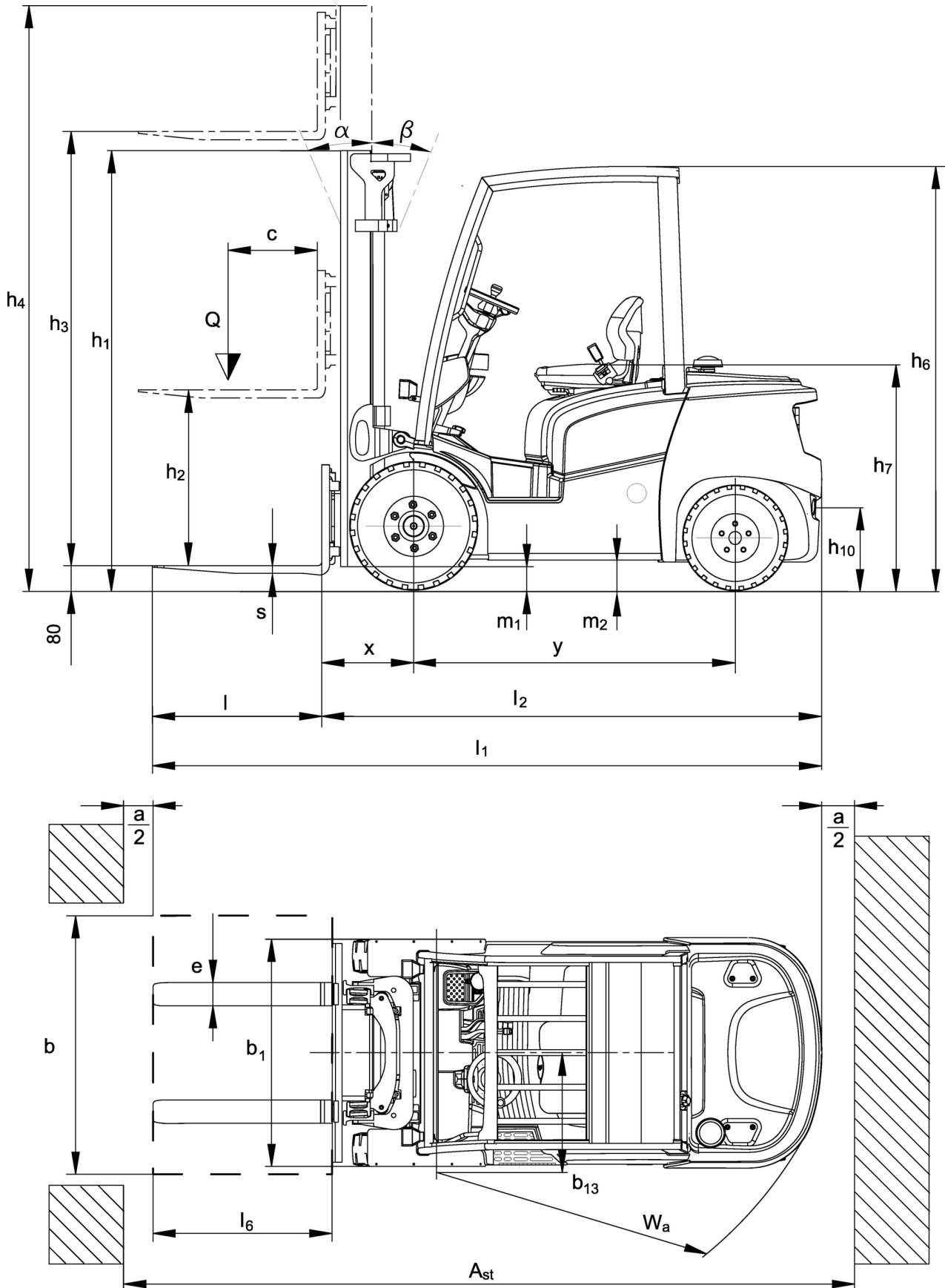
Nostokorkeus: 2900-7500 mm / Kantavuus: 2500-3500 kg

JUNGHEINRICH

DFG 425-435



DFG 425-435



DFG 425-435

DFG 425	Nostokorkeus (h3)	Maston korkeus alas laskettuna (h1)	Vapaanosto (h2)	Maston korkeus ylös nostettuna (h4)	Maston kallistus eteen / taakse	Haarukkakelkan kallistus eteen / taakse	
Kaksijatkeinen ZT-masto	2900 mm	2129 mm	150 mm	3659 mm	6° / 8°		
	3100 mm	2229 mm	150 mm	3859 mm	6° / 8°		
	3300 mm	2329 mm	150 mm	4059 mm	6° / 8°		
	3500 mm	2429 mm	150 mm	4259 mm	6° / 8°		
	3700 mm	2529 mm	150 mm	4459 mm	6° / 8°		
	4000 mm	2679 mm	150 mm	4759 mm	6° / 8°		
	4300 mm	2879 mm	150 mm	5059 mm	6° / 8°		
	4500 mm	2979 mm	150 mm	5259 mm	6° / 8°		
	4700 mm	3079 mm	150 mm	5459 mm	6° / 6°		
	5000 mm	3229 mm	150 mm	5759 mm	6° / 6°		
	5500 mm	3529 mm	150 mm	6259 mm	6° / 6°		
	5800 mm	3679 mm	150 mm	6559 mm	6° / 6°		
	6000 mm	3779 mm	150 mm	6759 mm	6° / 6°		
Kaksijatkeinen ZZ-masto	3100 mm	2194 mm	1600 mm	3694 mm	6° / 8°		
	3300 mm	2294 mm	1700 mm	3894 mm	6° / 8°		
	3500 mm	2394 mm	1800 mm	4094 mm	6° / 8°		
	3700 mm	2494 mm	1900 mm	4294 mm	6° / 8°		
	4000 mm	2644 mm	2050 mm	4594 mm	6° / 8°		
Kolmijatkeinen masto DZ	4400 mm	2094 mm	1500 mm	4994 mm	6° / 8°		
	4700 mm	2194 mm	1600 mm	5294 mm	6° / 6°		
	5000 mm	2294 mm	1700 mm	5594 mm	6° / 6°		
	5500 mm	2494 mm	1900 mm	6094 mm	6° / 6°		
	6000 mm	2694 mm	2100 mm	6594 mm	6° / 6°		
	6500 mm	2894 mm	2300 mm	7094 mm	6° / 6°		
	7000 mm	3094 mm	2500 mm	7594 mm	6° / 6°		
7500 mm	3294 mm	2700 mm	8094 mm	6° / 6°			
DFG 430	Nostokorkeus (h3)	Maston korkeus alas laskettuna (h1)	Vapaanosto (h2)	Maston korkeus ylös nostettuna (h4)	Maston kallistus eteen / taakse	Haarukkakelkan kallistus eteen / taakse	
	Kaksijatkeinen ZT-masto	2900 mm	2122 mm	150 mm	3657 mm	6° / 8°	
		3100 mm	2222 mm	150 mm	3857 mm	6° / 8°	
		3300 mm	2322 mm	150 mm	4057 mm	6° / 8°	
		3500 mm	2422 mm	150 mm	4257 mm	6° / 8°	
		3700 mm	2522 mm	150 mm	4457 mm	6° / 8°	
		4000 mm	2672 mm	150 mm	4757 mm	6° / 8°	
		4300 mm	2872 mm	150 mm	5057 mm	6° / 8°	
		4500 mm	2972 mm	150 mm	5257 mm	6° / 8°	
		4700 mm	3072 mm	150 mm	5457 mm	6° / 6°	
		5000 mm	3222 mm	150 mm	5757 mm	6° / 6°	
		5500 mm	3522 mm	150 mm	6257 mm	6° / 6°	
		5800 mm	3672 mm	150 mm	6557 mm	6° / 6°	
6000 mm	3772 mm	150 mm	6757 mm	6° / 6°			
Kaksijatkeinen ZZ-masto	3100 mm	2187 mm	1450 mm	3837 mm	6° / 8°		
	3300 mm	2287 mm	1550 mm	4037 mm	6° / 8°		
	3500 mm	2387 mm	1650 mm	4237 mm	6° / 8°		
	3700 mm	2487 mm	1750 mm	4437 mm	6° / 8°		

	4000 mm	2637 mm	1900 mm	4737 mm	6 ° / 8 °	
Kolmijatkeinen masto DZ	4400 mm	2087 mm	1350 mm	5137 mm	6 ° / 8 °	
	4700 mm	2187 mm	1450 mm	5437 mm	6 ° / 6 °	
	5000 mm	2287 mm	1550 mm	5737 mm	6 ° / 6 °	
	5500 mm	2487 mm	1750 mm	6237 mm	6 ° / 6 °	
	6000 mm	2687 mm	1950 mm	6737 mm	6 ° / 6 °	
	6500 mm	2887 mm	2150 mm	7237 mm	6 ° / 6 °	
	7000 mm	3087 mm	2350 mm	7737 mm	6 ° / 6 °	
	7500 mm	3287 mm	2550 mm	8237 mm	6 ° / 6 °	
DFG 435	Nostokorkeus (h3)	Maston korkeus alas laskettuna (h1)	Vapaanosto (h2)	Maston korkeus ylös nostettuna (h4)	Maston kallistus eteen / taakse	Haarukkakelkan kallistus eteen / taakse
Kaksijatkeinen ZT-masto	2900 mm	2201 mm	150 mm	3685 mm	6 ° / 8 °	
	3100 mm	2301 mm	150 mm	3885 mm	6 ° / 8 °	
	3300 mm	2401 mm	150 mm	4085 mm	6 ° / 8 °	
	3500 mm	2501 mm	150 mm	4285 mm	6 ° / 8 °	
	3700 mm	2601 mm	150 mm	4485 mm	6 ° / 8 °	
	4000 mm	2751 mm	150 mm	4785 mm	6 ° / 8 °	
	4300 mm	2951 mm	150 mm	5085 mm	6 ° / 8 °	
	4500 mm	3051 mm	150 mm	5285 mm	6 ° / 6 °	
	4700 mm	3151 mm	150 mm	5485 mm	6 ° / 6 °	
	5000 mm	3301 mm	150 mm	5785 mm	6 ° / 6 °	
	5500 mm	3601 mm	150 mm	6285 mm	6 ° / 6 °	
	5800 mm	3751 mm	150 mm	6585 mm	6 ° / 6 °	
	6000 mm	3851 mm	150 mm	6785 mm	6 ° / 6 °	
Kaksijatkeinen ZZ-masto	2900 mm	2170 mm	1400 mm	3670 mm	6 ° / 8 °	
	3100 mm	2266 mm	1501 mm	3865 mm	6 ° / 8 °	
	3300 mm	2366 mm	1601 mm	4065 mm	6 ° / 8 °	
	3500 mm	2466 mm	1701 mm	4265 mm	6 ° / 8 °	
	3700 mm	2566 mm	1801 mm	4465 mm	6 ° / 8 °	
	4000 mm	2716 mm	1951 mm	4765 mm	6 ° / 8 °	
Kolmijatkeinen masto DZ	4250 mm	2120 mm	1350 mm	5020 mm	6 ° / 6 °	
	4400 mm	2166 mm	1401 mm	5165 mm	6 ° / 6 °	
	4700 mm	2266 mm	1501 mm	5465 mm	6 ° / 6 °	
	5000 mm	2366 mm	1601 mm	5765 mm	6 ° / 6 °	
	5500 mm	2566 mm	1801 mm	6265 mm	6 ° / 6 °	
	6000 mm	2766 mm	2001 mm	6765 mm	6 ° / 6 °	
	6500 mm	2966 mm	2201 mm	7265 mm	6 ° / 6 °	
	7000 mm	3166 mm	2401 mm	7765 mm	6 ° / 6 °	
	7500 mm	3366 mm	2601 mm	8265 mm	6 ° / 6 °	

		Jungheinrich				
Tunnistetiedot	1.1	Valmistaja (lyhyt nimi)				
	1.2	Valmistajan tyyppimerkintä	DFG/TFG 425-435	DFG 430	DFG 435	
	1.3	Käyttövoima	Diesel			
	1.4	Käyttö	Istuin			
	1.5	Kantavuus/kuorma	Q kg	2.500	3.000	3.500
	1.6	Kuorman painopisteen etäisyys	c mm	500		
	1.8	Kuorman etäisyys	x mm	472	493	498
	1.9	Akseliväli	y mm	1.650	1.700	1.780
	Painot	2.1	Omapaino	kg	3.660	4.190
2.2		Akselipaino kuormattuna edessä/takana	kg	5.480 / 680	6.390 / 800	7.170 / 900
2.3		Akselipaino ilman kuormaa edessä/takana	kg	1.510 / 2.150	1.640 / 2.550	1.710 / 2.860
Pyörät/alusta	3.1	Renkaat	ILMA			
	3.2	Rengaskoko edessä	7.00-12	27x10-12		
	3.3	Rengaskoko takana	6.00x9	6.50x10		
	3.5	Pyörien lukumäärä edessä/takana (x = vetopyörä)	2x/2			
	3.6	Raideväli edessä	b ₁₀ mm	990	1.034	
	3.7	Raideväli takana	b ₁₁ mm	940		
Perusmitat	4.1	Maston kallistus eteen / taakse	a/β °	6 / 8		
	4.2	Maston korkeus alas laskettuna (h1)	h ₁ mm	2.129	2.122	2.201
	4.3	Vapaanosto (h2)	h ₂ mm	150		
	4.4	Nostokorkeus (h3)	h ₃ mm	2.900		
	4.5	Maston korkeus ylös nostettuna (h4)	h ₄ mm	3.659	3.657	3.685
	4.7	Suojakatoksen korkeus (hytti)	h ₆ mm	2.175	2.180	
	4.8	Istuimen korkeus / pysyvä korkeus	h ₇ mm	1.130	1.135	
	4.12	KytKentäkorkeus	h ₁₀ mm	420	430	
	4.19	Kokonaispituus	l ₁ mm	3.617	3.768	3.863
	4.20	Pituus ml. haarukan selkä	l ₂ mm	2.567	2.718	2.813
	4.21	Kokonaisleveys	b ₁ / b ₂ mm	1.192	1.296	
	4.22	Haarukoiden mitat	s/e/ l mm	40 / 100 / 1.050	45 / 125 / 1.050	50 / 125 / 1.050
	4.23	Haarukkakelkan liitäntäluokka		2A	3A	
	4.24	Haarukkakelkan leveys	b ₃ mm	1.120		
	4.31	Maavara maston alla, kuormattuna	m ₁ mm	106	104	131
	4.32	Maavara akselivälin keskellä	m ₂ mm	141	155	153
	4.34	Työleveys (lava 1000 x 1200)	Ast mm	3.987	4.133	4.248
	4.34.1	Työleveys (lava 800x1200 pituussuunnassa)	Ast mm	4.187	4.333	4.448
	4.35	Kääntösäde	W _a mm	2.315	2.440	2.550
	4.36	Pienin kääntösäde	b ₁₃ mm	720	730	750
Suorituskykytiedot	5.1	Ajonopeus kuormalla / kuormatta	km/h	17 / 18		
	5.2	Nostonopeus kuormalla / kuormatta	m/s	0.55 / 0.57	0.58 / 0.60	0.48 / 0.50
	5.3	Laskunopeus kuormalla / kuormatta	m/s	0.55 / 0.55		
	5.5	Vetovoima kuormalla/kuormatta	N	18.000 /		
	5.7	Kaltevuusnousukyky kuormalla / kuormatta	%	24 / 27	20 / 26	18 / 24
	5.9	Kiihtyvyyssäde kuormalla / kuormatta	s	5.4 / 4.8	5.6 / 4.8	5.8 / 5
	5.10	Ajojarru		hydraulinen		
	5.11	Pysäköintijarru		hydraulinen		

V-moottori	7.1	Moottorivalmistaja/-tyyppi		Kubota V2403-M-T		
	7.2	Moottorin teho DIN ISO 1585:n mukaan	kW	36.5		
	7.3	Nimelliskierrosuku	1/ min	2.200		
	7.4	Sylinteriluku / iskutilavuus	st / cm ³	4 / 2.434		
	7.5.1	Polttoaineenkulutus EN 16796 (diesel) mukaisesti	l/h	3	3.3	3.5
	7.5.2	CO ₂ -ekvivalentti standardin EN 16796 (diesel) mukaisesti	kg/h	9,53	10,48	11,12
Muuta	8.1	Ajo-ohjauksen tyyppi		hydrodynaaminen		
	10.1	Lisälaitteen työpaine	bar	210		
	10.2	Öljyn tilavuusvirta asetin-/lisälaitteille	l/ min	40		
	10.5	Ohjauksen malli		hydraulinen		
	10.7	Äänenpainetaso standardin EN12053 mukaisesti, kuljettajan putki	dB (A)	82		
	10.8	Vetokoukku, tyyppi / tyyppi DIN		Pultti		
- Näissä VDI 2198:n mukaan laadituissa tyyppitiedoissa ilmoitetaan ainoastaan vakiovarusteiselle trakin tekniset tiedot. Toisenlaiset renkaat, muut mastot, lisälaitteet jne. voivat vaikuttaa annettuihin arvoihin.						

Jungheinrich Lift Truck Oy

Ahjonkulma 1
04220 Kerava
Tel. 010 616 8585
Fax 010 616 8580

info@jungheinrich.fi
www.jungheinrich.fi

Tehtaamme Saksan Norderstedtissä,
Moosburgissa ja Landsbergissa ovat
sertifioituja.

ISO 9001
ISO 14001

Jungheinrich-trukit täyttävät
eurooppalaiset turvallisuusvaatimukset.



 **JUNGHEINRICH**

The logo features a red upward-pointing arrow integrated into the letter 'J' of the word 'JUNGHEINRICH', which is written in a bold, black, sans-serif font.