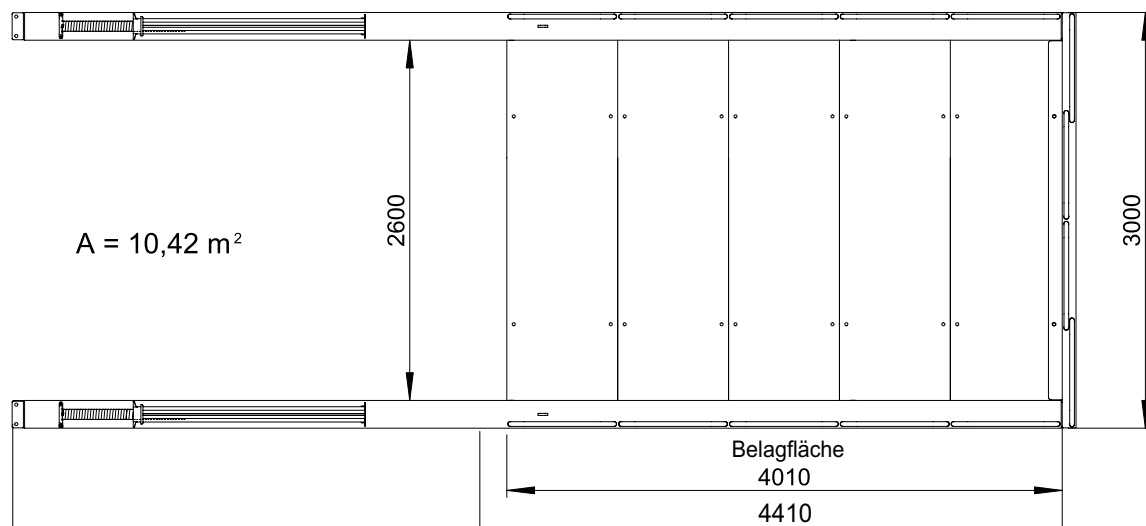
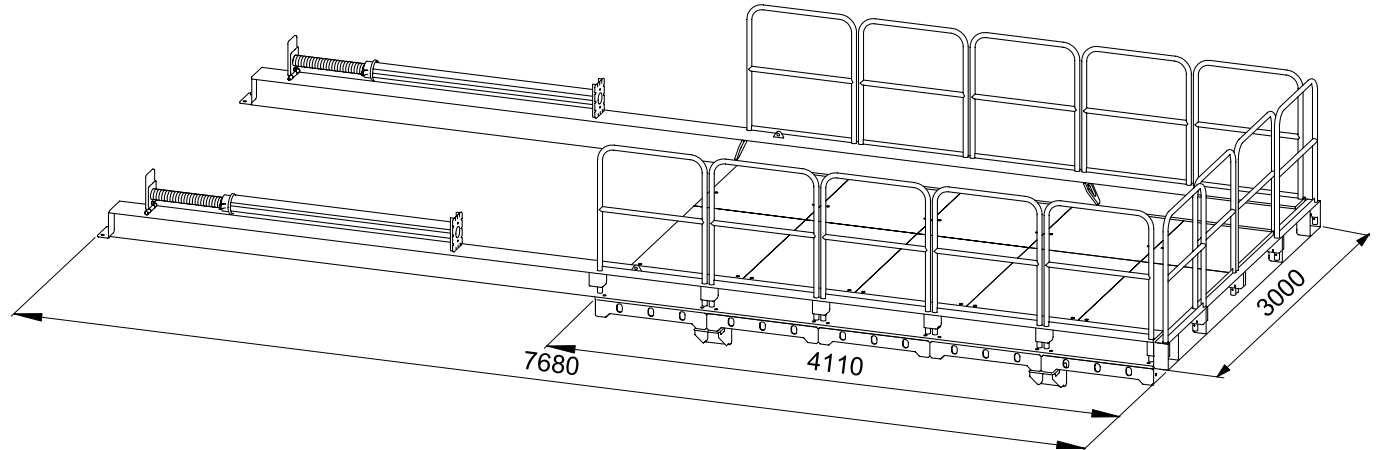


TrapoFlex-Arbeitsbühne, Größe XL, komplett
 TrapoFlex-working-platform, size XL, complete



Belagfläche [m ²]	Zul. Flächenlast [kN/m ²]	Zul. Gesamtlast [kN]	Gewicht [kg/Stück]	Artikel-Nr.
10,42	4,5	47,0	2150,0	744030

Platform area [m ²]	Perm. area load [kN/m ²]	Perm. point load [kN]	Weight [kg/unit]	Item No.
10.42	4.5	47.0	2150.0	744030

Hauptsitz:

D-71263 Weil der Stadt-Hausen · Brunnenstraße 36
 Tel. +49 70 33 53 71 - 0 · Fax +49 70 33 53 71 - 31
 E-Mail: info@robusta-gaukel.de

Niederlassung:

D-12099 Berlin (Tempelhof) · Rohdestraße 19
 Tel. +49 30 75 70 70 00 · Fax +49 30 75 70 70 07
 E-Mail: nl-berlin@robusta-gaukel.de

Copyright © Januar 2021 ROBUSTA-GAUKEL GMBH & CO. KG
 Technische Änderungen vorbehalten
 Products may be subject to technical changes