



# ***Käyttöopas***

***GS-1530***

***GS-1532***

***GS-1930***

***GS-1932***

***GS-2032***

***GS-2632***

***GS-3232***

***GS-2046***

***GS-2646***

***GS-3246***

CE

ja huoltotiedot

Fifth Edition

Third Printing

Part No. 114313FI

---

## Tärkeää

Lue huolellisesti nämä turvallisuusmääräykset ja käyttöohjeet ennen koneen käyttämistä ja noudata niitä. Ainoastaan koulutetut ja valtuutetut henkilöt saavat käyttää tätä konetta. Tämä opas on oleellinen osa konetta ja se tulee säilyttää aina koneessa. Lisätietoja saat Genie Industriesilta.

---

## Sisältö

	Sivu
Johdanto .....	1
Symboleiden ja vaarakuvien määritelmät .....	3
Yleinen turvallisuus .....	5
Henkilöturvallisuus .....	7
Työskentelyalueen turvallisuus .....	8
Selite .....	16
Ohjauslaitteet .....	19
Tarkistukset .....	23
Käyttöohjeet .....	38
Kuljetus ja nostaminen .....	46
Huolto .....	50
Tekniset tiedot .....	52

---

## Yhteystiedot:

Internet: [www.genielift.com](http://www.genielift.com)  
Sähköposti: [techpub@genieind.com](mailto:techpub@genieind.com)

---

Copyright © 1997 Genie Industries

5. laitos: 3. painos, helmikuu 2008

"Genie" on Genie Industriesin rekisteröity tavaramerkki Yhdysvalloissa ja useissa muissa maissa. "GS" on Genie Industriesin tavaramerkki.



Painettu kierrätyspaperille L

Painettu Yhdysvalloissa

## Johdanto

### Omistajat ja käyttäjät:

Kiitos, että valitsitte Genien käyttöönnne. Turvallisuus on meille ensiarvoisen tärkeää, ja sen takaa yhteistyö. Turvallisuuden varmistamiseksi on tärkeää, että laitteiston omistajat ja käyttäjät:

- 1 Noudattavat** työn teettäjän, työkohteen ja lainsäädännön määräyksiä.
- 2 Lukevat huolellisesti ja noudattavat** tämän ja muiden koneen mukana toimitettujen oppaiden ohjeita.
- 3 Noudattavat turvallisia työtapoja** järkevällä tavalla.
- 4 Antavat koneen ainoastaan koulutettujen/ sertifioitujen** henkilöiden käyttöön asiantuntevassa ohjauksessa.

Ottakaa yhteyttä, jos tässä käyttöoppaassa on epäselvyyksiä tai puutteita.

Internet: [www.genielift.com](http://www.genielift.com)

Sähköposti: [techpub@genieind.com](mailto:techpub@genieind.com)



### Vaara

Tämän oppaan ohjeiden ja turvamääräysten noudattamatta jättäminen voi aiheuttaa kuoleman tai vakavan vamman.

### Ennen koneen käyttämistä:

- Opettele ja harjoittele tämän oppaan mukaiset koneen turvallisen käytön periaatteet.
  - 1 Vältä vaaratilanteita.**
    - Tutustu huolellisesti turvamääräyksiin, ennen kuin siirryt seuraavaan lukuun.**
    - 2 Tee aina käyttöä edeltävä tarkistus.
    - 3 Tee aina toimintotestit ennen käyttöä.
    - 4 Tarkista työskentelyalue.
    - 5 Käytä konetta vain sen käyttötarkoituksen mukaisesti.
  - Tutustu huolellisesti valmistajan ohjeisiin ja turvamääräyksiin: turvaoppaaseen ja käyttöoppaaseen sekä koneen kyltteihin, ja noudata niitä.
  - Tutustu huolellisesti työn teettäjän turvamääräyksiin ja työkohteen säännöksiin, ja noudata niitä.
  - Tutustu huolellisesti soveltuvaan lainsäädäntöön ja noudata sitä.
  - Hanki koulutus koneen turvallista käyttöä varten.

## Johdanto

### Vaaraluokitus

Genie-tuotteissa käytetään symboleita, värikoodausta ja merkkisanoja ilmaisemaan seuraavat:



Turvavaroitussymboli—varoittaa mahdollisesta henkilövahingon vaarasta. Noudata kaikkia tämän symbolin jälkeen olevia turvaohjeita henkilövahinkojen tai kuoleman välttämiseksi.

#### **VAARA**

Punainen

Osoittaa uhkaavaa vaaratilannetta, joka aiheuttaa kuoleman tai vakavan vamman, jos sitä ei pystytä välttämään.

#### **VAROITUS**

Oranssi

Osoittaa uhkaavaa vaaratilannetta, joka voi aiheuttaa kuoleman tai vakavan vamman, jos sitä ei pystytä välttämään.

#### **HUOMIO**

Keltainen

Osoittaa uhkaavaa vaaratilannetta, joka voi aiheuttaa vähäisen tai kohtuullisen vamman, jos sitä ei pystytä välttämään.

#### **HUOMAUTUS**

Sininen

Osoittaa uhkaavaa vaaratilannetta, joka voi aiheuttaa omaisuusvahingon, jos sitä ei pystytä välttämään.

### Käyttötarkoitus

Kone on tarkoitettu käytettäväksi henkilöiden ja työkalujen sekä materiaalien nostamiseen.

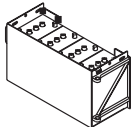


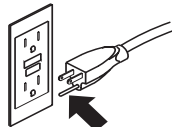


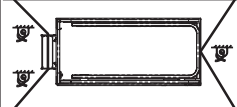



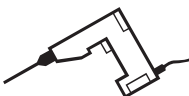


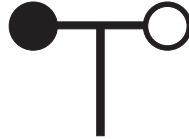

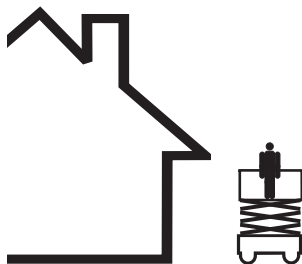
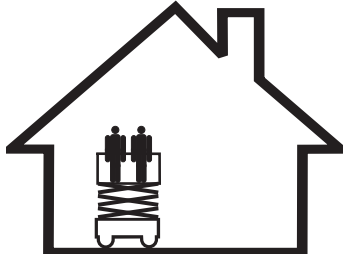
### Turvamerkintöjen kunnan varmistaminen

Vaihda puuttuvat ja vialliset turvamerkinnot uusiin. Huolehdi aina koneenkäyttäjän turvallisuudesta. Puhdista turvamerkinnot miedolla saippuavedellä. Älä käytä liuotinpohjaisia puhdistusaineita, koska ne voivat vaurioittaa kylttien materiaalia.

## Symboleiden ja vaarakuvien määritelmät

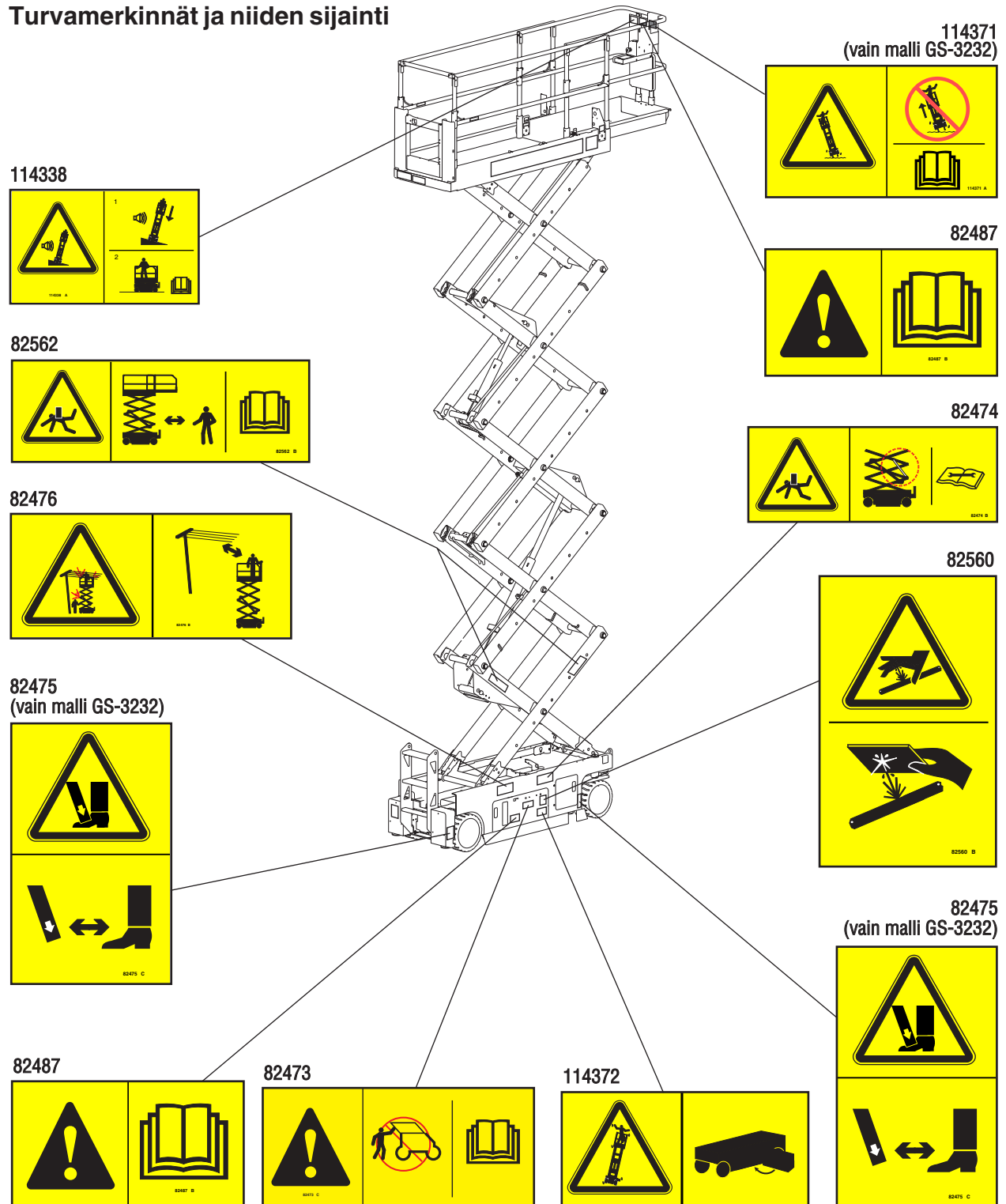
				
Lue käyttöopas	Lue huolto-opas	Puristumisvaara	Puristumisvaara	Törmäysvaara
				
Kaatumisvaara	Kaatumisvaara	Kaatumisvaara	Kaatumisvaara	Sähköiskun vaara
				
Sähköiskun vaara	Räjähdysvaara	Palovaara	Palovaara	Ihovammojen vaara
				
Kytke turvavarsi	Älä koske liikkuviin osiin	Älä koske tukijalkoihin ja renkaisiin	Siirrä kone tasaiselle alustalle	Sulje rungon kotelo
				
Laske kori	Älä aseta konetta paikkaan, jossa sitä ei saa vaakasuoraan tukijalkojen avulla	Säilytä tarvittava etäisyys	Vain koulutettu huoltohenkilöstö saa avata kotelaita	Etsi vuotoja pahvin- tai paperinpalan avulla

## Symboleiden ja vaarakuvien määritelmät

 Akkuja käytetään vastapainona	 Kiilaa pyörät	 Vapauta jarrut	 Ainoastaan maadoitettu 3-johdimellinen vaihtovirta	 Vaihda vaurioituneet johdot ja kaapelit
 Pyöräkuorma	 Kuljetuskaavio	 Kiinnityspiste	 Valjaiden kiinnityspiste	 Tupakointi kielletty
 Korin virransyötön jännite	 Korin ilmansyötön paine	 Sivuttaisvoima	 Tuulennopeus	
 Enimmäiskapasiteetti	 Ulkokäyttö		 Sisäkäyttö	

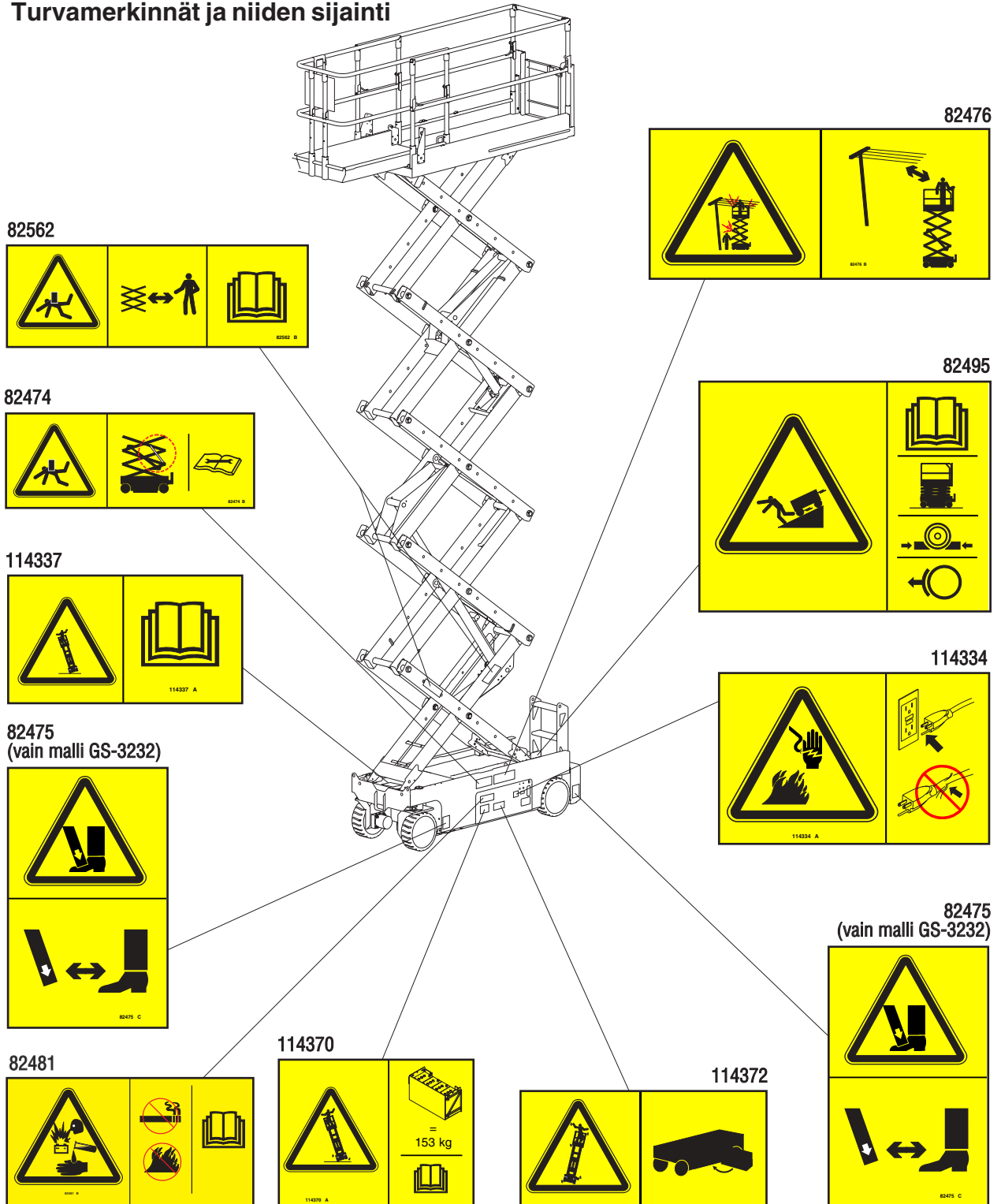
## Yleinen turvallisuus

### Turvamerkinnot ja niiden sijainti



## Yleinen turvallisuus

### Turvamerkinntät ja niiden sijainti





## Henkilöturvallisuus

### Putoamissuojaus

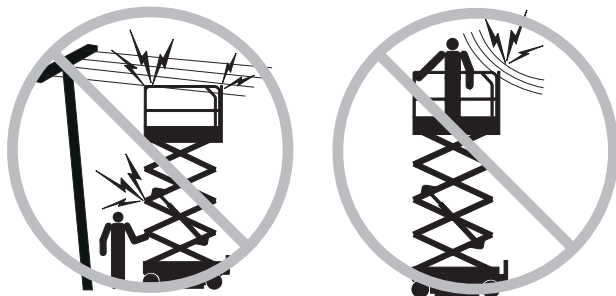
Tämän koneen käyttö ei edellytä putoamissuojainten käyttämistä. Jos putoamissuojainten (PFPE) käyttöä edellytetään työkohteen tai työn teettäjän sääntöjen mukaisesti:

Suojainten on täytettävä viranomaisten vaatimukset ja ne on tarkistettava ja niitä käytettävä suojainten valmistajan ohjeiden mukaisesti

## Työskentelyalueen turvallisuus

### ⚠ Sähköiskun vaara

Konetta ei ole sähköisesti eristetty eikä se suojaa kosketukselta jännitteisiin osiin tai niiden lähestymisestä.



Säilytä turvaetäisyydet sähkölinjoista ja -laitteista soveltuvan lainsäädännön ja seuraavan kaavion mukaisesti.

Linjajännite	Tarvittava etäisyys
0–50 kV	3,05 m
50–200 kV	4,60 m
200–350 kV	6,10 m
350–500 kV	7,62 m
500–750 kV	10,67 m
750–1 000 kV	13,72 m

Jätä tilaa korin liikkeelle, sähkölinjan heilumiselle ja roikkumiselle ja ota huomioon mahdollinen kova tuuli ja tuulenpuuskat.

Älä koske koneeseen, jos se osuu jännitteeseen sähkölinjaan. Maassa tai korissa olevat henkilöt eivät saa koskettaa tai käyttää konetta, ennen kuin sähkölinjan jännite on katkaistu.

Älä käytä konetta ukkosen tai myrskyn aikana.

Älä käytä konetta hitsaamisalustana.

### ⚠ Kaatumisvaara

Henkilöiden, varusteiden ja materiaalin määrä ei saa ylittää korin kapasiteettia.

#### Kone ilman kapasiteetin ilmaisinta:

Enimmäiskapasiteetti	
GS-1530 ja GS-1532	272 kg
GS-1930 ja GS-1932	227 kg
GS-2032	363 kg
GS-2632	227 kg
GS-3232	227 kg
GS-2046	544 kg
GS-2646	454 kg
GS-3246	318 kg

#### Mallit, joissa kapasiteetin ilmaisinta:

Enimmäiskapasiteetti vaihtelee korin korkeuden mukaisesti.

#### Enimmäiskapasiteetti – GS-1530 ja GS-1532

Korin korkeus	Enimmäiskapasiteetti
4,6 m	272 kg
4 m	390 kg
2,8 m	484 kg
1,6 m	390 kg
1 m	344 kg

#### Enimmäiskapasiteetti – GS-1930 ja GS-1932

Korin korkeus	Enimmäiskapasiteetti
5,8 m	227 kg
5,2 m	320 kg
3,7 m	435 kg
1,6 m	320 kg
1 m	227 kg

## Työskentelyalueen turvallisuus

### Enimmäiskapasiteetti - GS-2032

Korin korkeus	Enimmäiskapasiteetti
6 m	363 kg
5,7 m	512 kg
3,5 m	693 kg
2,4 m	608 kg
1 m	454 kg

### Enimmäiskapasiteetti - GS-2632

Korin korkeus	Enimmäiskapasiteetti
7,9 m	227 kg
6,4 m	442 kg
4,5 m	479 kg
2,8 m	409 kg
1 m	281 kg

### Enimmäiskapasiteetti - GS-3232

Korin korkeus	Enimmäiskapasiteetti
9,8 m	227 kg
9,1 m	344 kg
5,4 m	498 kg
3,5 m	433 kg
1 m	227 kg

### Enimmäiskapasiteetti - GS-2046

Korin korkeus	Enimmäiskapasiteetti
6 m	544 kg
5,7 m	744 kg
3,5 m	985 kg
2,4 m	873 kg
1 m	635 kg

### Enimmäiskapasiteetti - GS-2646

Korin korkeus	Enimmäiskapasiteetti
7,9 m	454 kg
5,9 m	744 kg
4,5 m	798 kg
2,8 m	701 kg
1 m	454 kg

### Enimmäiskapasiteetti - GS-3246

Korin korkeus	Enimmäiskapasiteetti
9,8 m	318 kg
9,1 m	483 kg
5,4 m	699 kg
3,5 m	608 kg
1 m	318 kg

## Työskentelyalueen turvallisuus

Älä nosta koria, ellei kone ole tukevalla ja vaakasuoralla pinnalla.



Älä käytä kallistushälytintä vaakasuoruuden ilmaisijana. Kallistushälytin antaa äänimerkin rungossa vasta silloin, kun kone on kallellaan olevalla pinnalla.

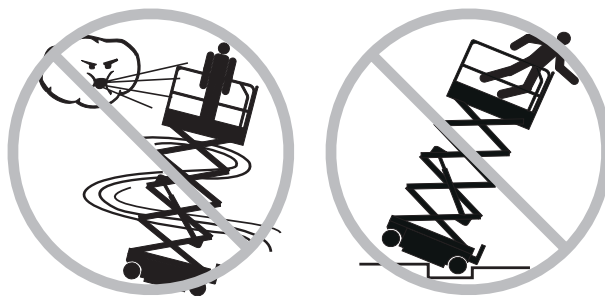
Jos kallistushälytin antaa äänimerkin: Laske kori. Siirrä kone tukevalle, vaakasuoralle pinnalle. Jos kallistushälytin antaa äänimerkin korin ollessa nostettuna, laske kori erittäin varovasti.

Ajonopeus saa olla enintään 0,8 km/h kori nostettuna.

**Ulkokäyttö:** Älä nosta koria, jos tuulen nopeus ylittää 12,5 m/s. Jos tuulen nopeus ylittää 12,5 m/s korin ollessa ylhäällä, laske kori ja lopeta koneen käyttäminen.

**Sisäkäyttö:** Kun nostat korin, noudata seuraavalla sivulla olevia sallitun sivuttaisvoiman ja henkilömäärän rajoja.

Älä käytä konetta kovassa tuulessa tai voimakkaissa puuskissa. Älä laajenna korin tai kuorman pinta-alaa. Tuulelle altistuvan pinta-alan lisääminen heikentää koneen vakavuutta.



Ole erittäin varovainen ja käytä pientä ajonopeutta, kun ajat konetta kokoontaitetussa asennossa epätasaisella, roskaisella, epävakaalla tai liukkaalla alustalla sekä aukkojen tai pudotusten lähellä.

Älä aja konetta epätasaisella alustalla tai sen vieressä, epävakaalla pinnalla tai muutoin riskialttiissa olosuhteissa, kun kori on nostettuna.

Älä käytä konetta nosturina.

Älä työnnä konetta tai muita kohteita korin avulla.

Älä kosketa rakenteita korilla.

Älä kiinnitä koria rakenteisiin.

Älä sijoita kuormaa korin ulkopuolelle.

Älä käytä konetta, jos rungon koteloita on avoinna.

## Työskentelyalueen turvallisuus

Korista ei saa vetää tai työntää korin ulkopuolella olevaa kohdetta.



### Suurin sallittu manuaalinen voima

Malli	Manuaalinen voima	Suurin sallittu henkilömäärä
GS-1530	400 N	Vain sisäkäyttö - 2
GS-1532	400 N 200 N	Sisäkäyttö - 2 Ulkokäyttö - 1
GS-1930	400 N	Vain sisäkäyttö - 2
GS-1932	400 N 200 N	Sisäkäyttö - 2 Ulkokäyttö - 1
GS-2032	400 N 200 N	Sisäkäyttö - 2 Ulkokäyttö - 1
GS-2632	400 N	Vain sisäkäyttö - 2
GS-3232	400 N	Vain sisäkäyttö - 2
GS-2046	400 N	Sisäkäyttö/ulkokäyttö - 2
GS-2646	400 N	Sisäkäyttö/ulkokäyttö - 2
GS-3246	400 N 200 N	Sisäkäyttö - 2 Ulkokäyttö - 1

Älä muuta rajakytkinten asetuksia tai poista niitä käytöstä.

Älä muuta tai poista käytöstä mitään sellaista koneen osaa, joka voi vaikuttaa turvallisuuteen ja vakauteen.

Älä vaihda koneen vakauden kannalta kriittisiä osia sellaisiin, joilla on eroava paino tai eroavat tekniset ominaisuudet.

Älä käytä alkuperäisiä akkuja keveämpiä akkuja. Akut toimivat vastapainona ja ovat erittäin tärkeitä koneen vakavuuden kannalta. Kunkin akun on oltava 29,5 kg:n painoinen. Akkulaatikon akkuineen on oltava vähintään 152 kg:n painoinen.

Älä muunna tai muuta koria ilman valmistajan kirjallista lupaa. Koriin kiinnitettävät työkalu- tai materiaalipidikkeet, putoamissuojat tai turvakaitteet voivat lisätä korin painoa ja korin tai kuorman pinta-alaa.

Älä sijoita tai kiinnitä kiinteitä tai riippuvia kuormia mihinkään kohtaan koneessa.



Älä aseta tikkaita tai työlavoja koria tai koneen mitään osaa vasten.

Älä kuljeta työkaluja tai materiaaleja korissa, elleivät ne ole tasaisesti sijoitettu koriin ja korissa olevien henkilöiden turvallisesti käsiteltävissä.

Älä käytä konetta liikkuvalla tai siirreltäväällä alustalla tai ajoneuvossa.

Varmista, että kaikki renkaat ovat hyvässä kunnossa. Varmista myös, että kruunumutterit on kiristetty oikein ja että lukkosokat ovat paikoillaan.

## Työskentelyalueen turvallisuus

### Jos tukijalat ovat varusteena

Älä käytä konetta paikassa, jossa sitä ei voi saada vaakasuoraan vain tukijalkojen avulla.

Älä säädä tukijalkoja, kun koria on nostettu.

Älä aja konetta tukijalat alhaalla.

### ⚠ Puristumisvaara

Pidä kädet ja jalat pois saksista.

Pidä kädet poissa tieltä, kun kaiteet taittuvat.

Älä työskentele korin alla tai saksinivelten parissa ilman että turvavarsi on paikallaan.

Käytä harkintaa, kun suunnittelet työtä ja käytät konetta maasta käsin ohjaimen avulla. Säilytä riittävät varoetäisyydet käyttäjän, koneen ja kiinteiden esteiden välillä.

### ⚠ Rinteessä käyttämisen vaarat

Älä aja konetta kaltevuudella, joka ylittää koneen kaltevuuden tai sivuttaisen kaltevuuden enimmäisarvot. Kaltevuusarvot koskevat vain koneita kokoonlaitetussa asennossa.

Malli	Suurin sallittu kaltevuus kokoonlaitetussa asennossa	Suurin sallittu kaltevuus sivuttaismäessä kokoonlaitetussa
GS-1530	30 % (17°)	30 % (17°)
GS-1532	30 % (17°)	30 % (17°)
GS-1930	25 % (14°)	25 % (14°)
GS-1932	25 % (14°)	25 % (14°)
GS-2032	30 % (17°)	30 % (17°)
GS-2632	25 % (14°)	25 % (14°)
GS-3232	25 % (14°)	25 % (14°)
GS-2046	30 % (17°)	30 % (17°)
GS-2646	30 % (17°)	30 % (17°)
GS-3246	25 % (14°)	25 % (14°)

Huomautus: Kaltevuusarvoissa on huomioitava alustan ominaisuudet ja kitkan riittävyys.

### ⚠ Putoamisvaara

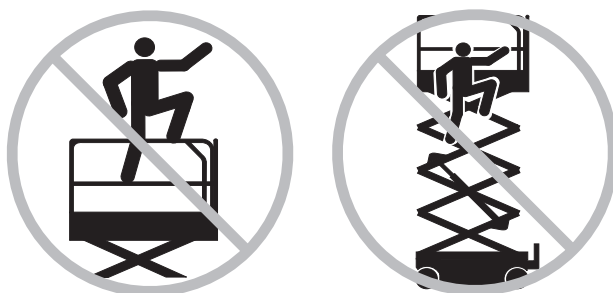
Turvakaiteet estävät putoamisen. Jos korissa olevien henkilöiden edellytetään käyttävän putoamissuojaimia (PFPE) työkohteen tai työn teettäjän sääntöjen mukaisesti, PFPE-varusteiden ja niiden käytön on oltava PFPE-valmistajan ohjeiden ja lainsäädännön mukaiset. Käytä annettua hyväksytyä valjaiden kiinnityspistettä.

Pidä korin lattia puhtaana roskista.

Kiinnitä korin tuloaukon ketju tai sulje tuloportti ennen työskentelyä.

Varmista ennen käyttöä, että suojakaiteet on asennettu oikein ja tuloportti on kiinnitetty käyttöä varten.

Älä istu tai seiso korin kaiteilla tai kiipeä niille. Seiso aina tukevasti korin lattialla.



Älä kiipeä pois korista, jos se on nostettuna.

Älä siirry koriin tai siitä pois, jos kone ei ole kokoonlaitetussa asennossa.

## Työskentelyalueen turvallisuus

### ⚠ Törmäysvaara

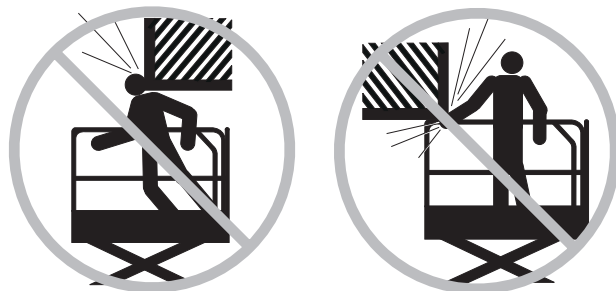


Huomioi ajaessa ja käytön aikana rajoittunut näkyvyys ja katvealueet.

Huomaa nostetun korin asento, kun siirrät konetta.

Koneen on oltava vaakasuoralla alustalla tai kiinnitetty ennen jarrujen vapauttamista.

Varmista, ettei työskentelyalueella ole yläpuolisia esteitä tai muita törmäyskohteita.



Ota huomioon puristumisvaara, kun pidät kiinni korin kaiteesta.

Käyttäjän on noudatettava työn teettäjän, työkohteen ja lainsäädännön määräyksiä henkilökohtaisista suojarusteista.

Älä laske koria, jos korin alla on henkilöitä tai esineitä.



Rajoita ajonopeus alustan laadun, väylän ahtauden, rinteiden ja henkilöiden sijainnin mukaan. Ota myös huomioon muut mahdolliset törmäystekijät.

Älä käytä konetta toisen nosturin tai yläpuolisen liikkuvan laitteen työskentelyalueella, ellei nosturin ohjauslaitteita ole lukittu ja/tai varmistettu, että törmäysvaaraa ei ole.

Koneella ei saa tehdä tempuja tai kaahailia.

## Työskentelyalueen turvallisuus

### **⚠ Ruumiinvamman vaara**

Älä käytä konetta, jos siinä on hydraulioöljy- tai ilmavuoto. Ilma- tai hydraulioöljyvuoto voi puhkaista ja/tai polttaa ihon.

Suojattujen osien virheellinen käsittely voi aiheuttaa vakavan vamman. Vain koulutettu huoltohenkilöstö saa avata koteloiden. Käyttäjä saa tehdä tämän vain käyttöä edeltävän tarkistuksen aikana. Kaikki kotelot on pidettävä kiinni ja lukittuna käytön aikana.

### **⚠ Räjähdyksen- ja palovaara**

Älä käytä konetta tai lataa akkuja vaarapaikoissa tai kohteissa, joissa voi olla herkästi syttyviä tai räjähtäviä kaasuja tai hiukkasia.

### **⚠ Viallisen koneen vaara**

Älä käytä vaurioitunutta tai viallista konetta.

Tee ennen kutakin työvuoroa huolellinen käyttöä edeltävä tarkistus ja testaa kaikki toiminnot. Merkitse ja poista välittömästi käytöstä vaurioitunut tai viallinen kone.

Varmista, että huolto tehdään aina tämän käyttöoppaan ja soveltuvan huolto-oppaan mukaisesti.

Varmista, että kaikki kyltit ovat paikallaan ja luettavissa.

Varmista, että käyttö-, turvallisuus- ja vastuuoppaat ovat täydelliset, luettavissa ja korin säilytyslokerossa.

### **⚠ Komponenttien vaurioitumisvaara**

Älä käytä yli 24 V laturia akkujen latauksessa.

Älä käytä konetta hitsaamisalustana.



## Työskentelyalueen turvallisuus

### ⚠ Akkuturvallisuus

#### Palovaara



Akku sisältää happoa. Käytä aina suojavaatteita ja suojalaseja, kun käsittelet akkuja.



Älä läikytä tai kosketa akkuhappoa. Neutraloi valunut akkuhappo ruokasoodan ja veden avulla.

Älä altista akkuja tai latauslaitetta vedelle tai sateelle latauksen aikana.

#### Räjähdyksivaara



Pidä kipinät, liekit ja palavat savukkeet akuista etäällä. Akuista haihtuu räjähtävää kaasua.

Akkuteline on pidettävä avoinna koko lataamisjakson ajan.

Älä kosketa akkunapoja tai kaapelikenkiä työkaluilla, jotka voivat aiheuttaa kipinöitä.

#### Komponenttien vaurioitusvaara

Älä käytä yli 24 V laturia akkujen latauksessa.

### Sähköiskun/palovamman vaara



Kytke akkulaturi vain maadoitettuun kolmen johtimen vaihtovirtapistorasiaan.

Tarkista päivittäin johtojen, kaapelien ja johdinten kunto. Vaihda vaurioituneet osat ennen käyttöä.

Varo, että et saa sähköiskua akkujen navoista. Ota pois kaikki sormukset, rannekello ja muut korut.

#### Kaatumisvaara

Älä käytä alkuperäisiä akkuja keveämpiä akkuja. Akut toimivat vastapainona ja ovat erittäin tärkeät koneen vakavuuden kannalta. Kunkin akun on oltava 29,5 kg:n painoinen. Akkutelineen akkuineen on oltava vähintään 152 kg:n painoinen.

#### Nostovaara

Käytä riittävää henkilöiden määrää ja oikeaa nostotekniikkaa akkujen nostamisessa.

#### Lukitus aina käytön jälkeen

- 1 Valitse turvallinen pysäköintipaikka, jossa on tukeva vaakasuora alusta ilman esteitä ja joka on etäällä liikenteestä.
- 2 Laske kori.
- 3 Kierrä avainkytkin pois-asentoon ja poista avain estääksesi asiattoman käytön.
- 4 Kiillaa pyörät.
- 5 Lataa akut.

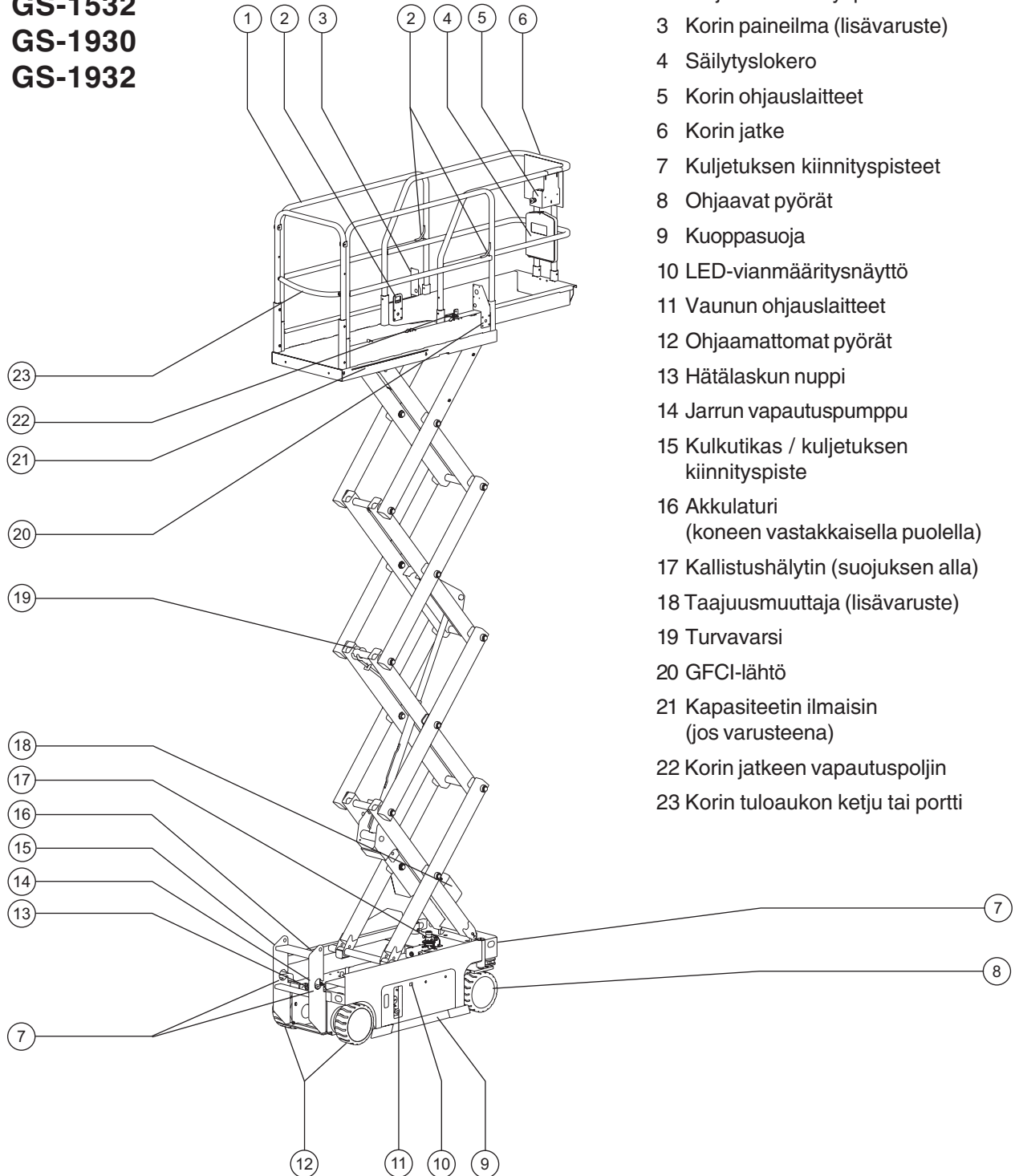
## Selite

GS-1530

GS-1532

GS-1930

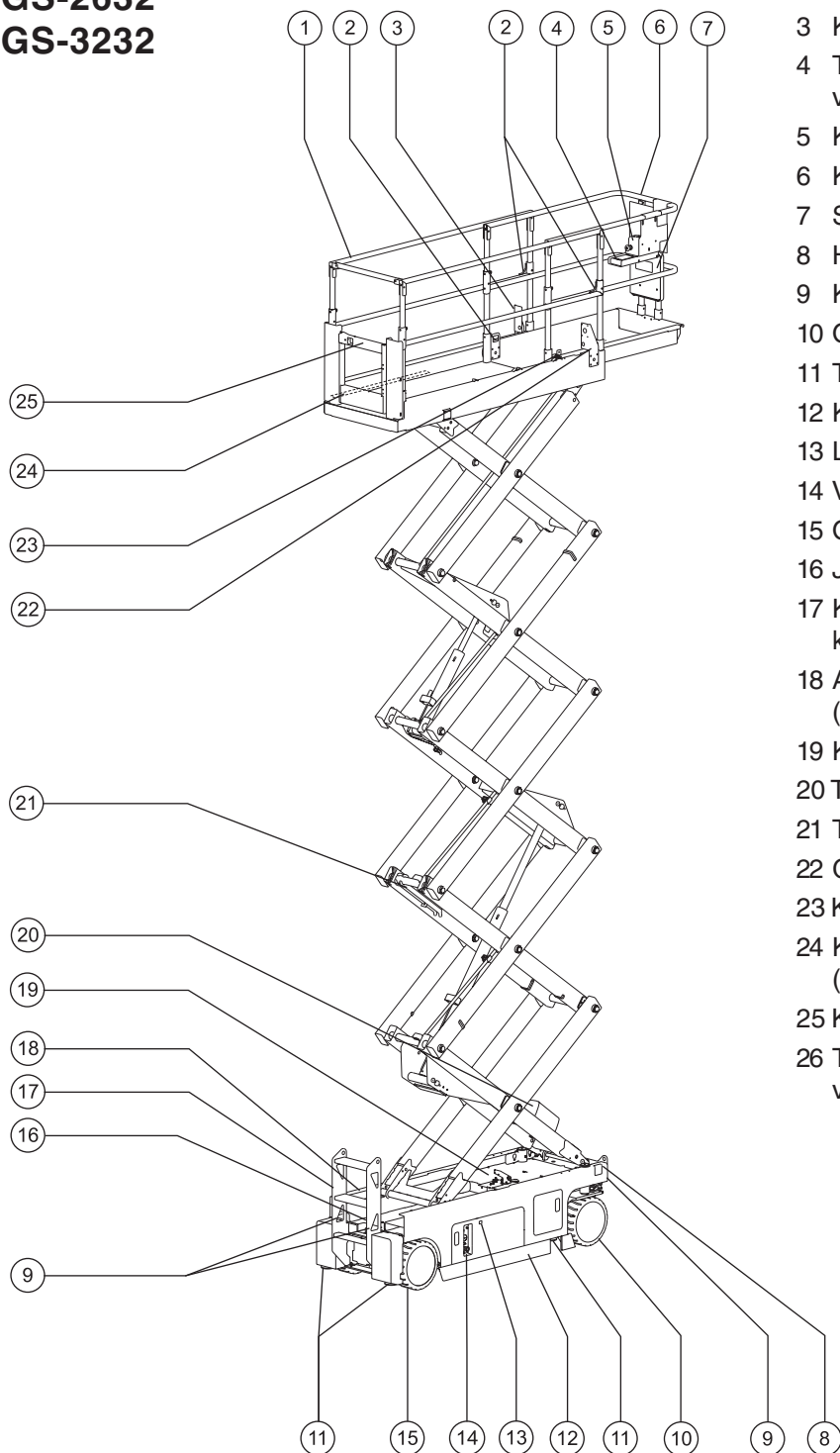
GS-1932



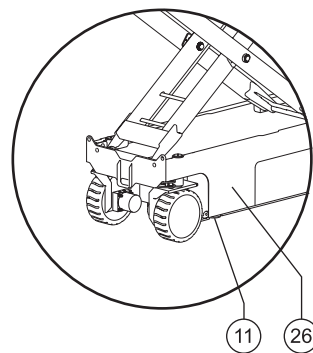
- 1 Korin turvakaiteet
- 2 Valjaiden kiinnityspiste
- 3 Korin paineilma (lisävaruste)
- 4 Säilytyslokero
- 5 Korin ohjauslaitteet
- 6 Korin jatke
- 7 Kuljetuksen kiinnityspisteet
- 8 Ohjaavat pyörät
- 9 Kuoppasuoja
- 10 LED-vianmääritysnäyttö
- 11 Vaunun ohjauslaitteet
- 12 Ohjaamattomat pyörät
- 13 Häätälaskun nappi
- 14 Jarrun vapautuspumppu
- 15 Kulikutikas / kuljetuksen kiinnityspiste
- 16 Akkulaturi  
(koneen vastakkaisella puolella)
- 17 Kallistushälytin (suojausten alla)
- 18 Taajuusmuuttaja (lisävaruste)
- 19 Turvavarsi
- 20 GFCI-lähtö
- 21 Kapasiteetin ilmaisimien  
(jos varusteena)
- 22 Korin jatkeen vapautuspoljin
- 23 Korin tuloaukon ketju tai portti

## Selite

**GS-2032**  
**GS-2632**  
**GS-3232**



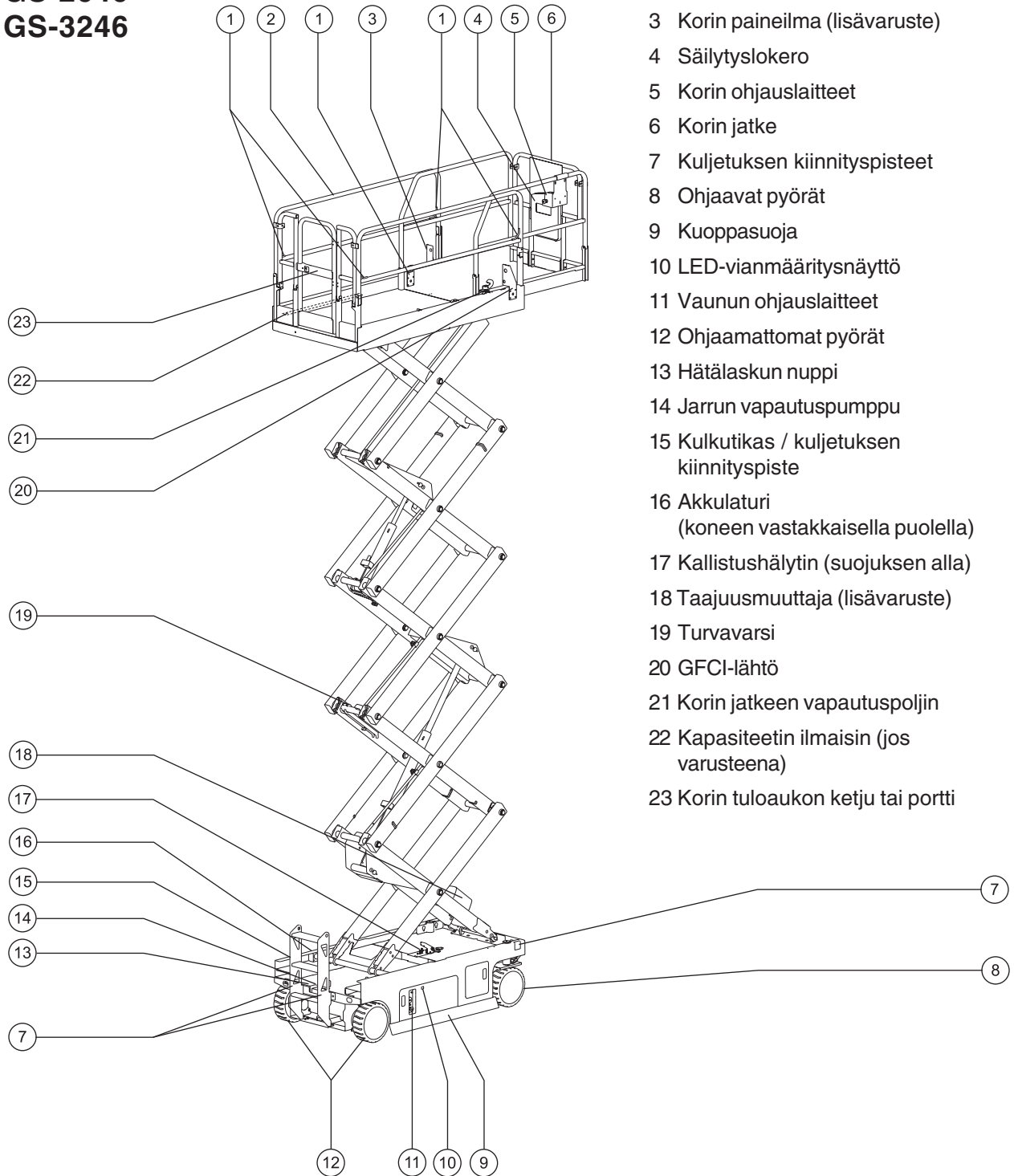
- 1 Korin turvakaiteet
- 2 Valjaiden kiinnityspiste
- 3 Korin paineilma (lisävaruste)
- 4 Tukijalan ohjauslaitteet - vain malli GS-3232
- 5 Korin ohjauslaitteet
- 6 Korin jatke
- 7 Säilytyslokero
- 8 Häätälaskun nappi
- 9 Kuljetuksen kiinnityspisteet
- 10 Ohjaavat pyörät
- 11 Tukijalka - vain malli GS-3232
- 12 Kuoppasuoja
- 13 LED-vianmääritys näyttö
- 14 Vaunun ohjauslaitteet
- 15 Ohjaamattomat pyörät
- 16 Jarrun vapautuspumppu
- 17 Kulkutikas / kuljetuksen kiinnityspiste
- 18 Akkulaturi (koneen vastakkaisella puolella)
- 19 Kallistushälytyn (suojausten alla)
- 20 Taajuusmuuttaja (lisävaruste)
- 21 Turvavarsi
- 22 GFCI-lähtö
- 23 Korin jatkeen vapautuspoljin
- 24 Kapasiteetin ilmaisin (jos varusteena)
- 25 Korin tuloaukon ketju tai portti
- 26 Tukijalan ohjauslaite ECM - vain malli GS-3232



**Genie**  
A TEREX COMPANY

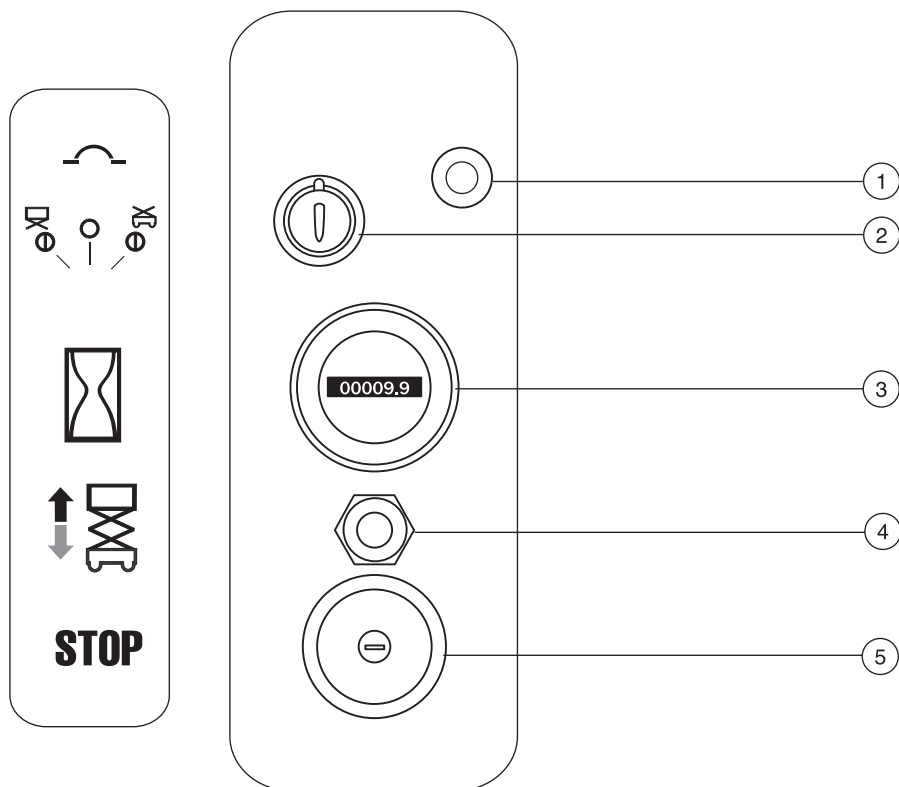
## Selite

**GS-2046**  
**GS-2646**  
**GS-3246**



- 1 Valjaiden kiinnityspiste
- 2 Korin turvakaiteet
- 3 Korin paineilma (lisävaruste)
- 4 Säilytyslokero
- 5 Korin ohjauslaitteet
- 6 Korin jatke
- 7 Kuljetuksen kiinnityspisteet
- 8 Ohjaavat pyörät
- 9 Kuoppasuoja
- 10 LED-vianmääritys näyttö
- 11 Vaunun ohjauslaitteet
- 12 Ohjaamattomat pyörät
- 13 Häätälaskun nappi
- 14 Jarrun vapautuspumppu
- 15 Kulikutikas / kuljetuksen kiinnityspiste
- 16 Akkulaturi (koneen vastakkaisella puolella)
- 17 Kallistushälytín (suojausten alla)
- 18 Taajuusmuuttaja (lisävaruste)
- 19 Turvavarsi
- 20 GFCI-lähtö
- 21 Korin jatkeen vapautuspoljin
- 22 Kapasiteetin ilmaisín (jos varusteena)
- 23 Korin tuloaukon ketju tai portti

## Ohjauslaitteet



## Vaunun ohjaustaulu

1 7 A varoke – virtapiirit

2 Toiminnan avainkytkin kori/pois/vaunu

Kierrä avainkytkin korin asentoon, jolloin korin ohjauslaitteet toimivat. Kiertämällä avainkytkin pois-asentoon kone sammuu. Kiertämällä avainkytkin perusasentoon vaunun ohjauslaitteet toimivat.

3 Tuntimittari

Ilmaisee, kuinka monta tuntia konetta on käytetty.

4 Korin ylös/alas-vaihtokytkin

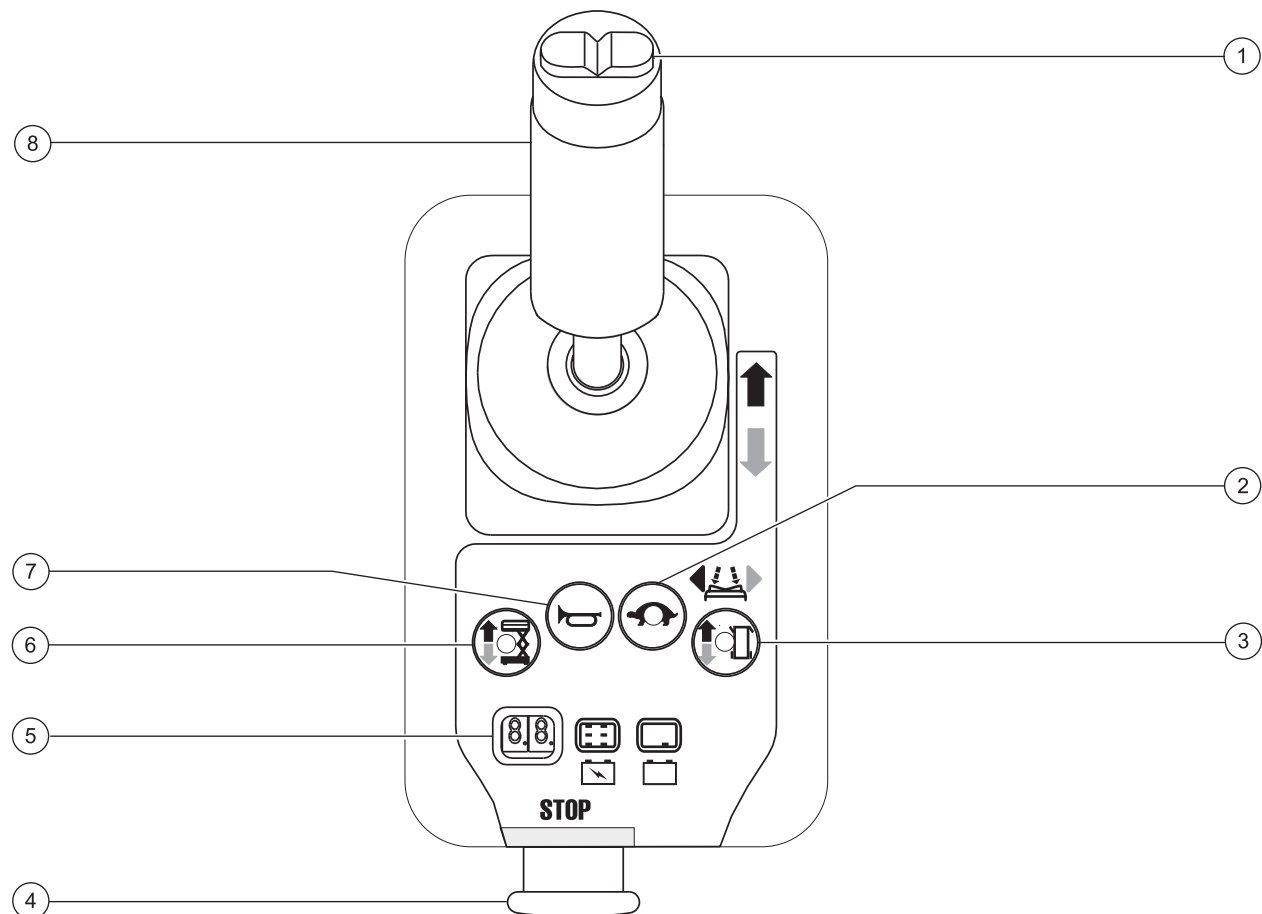
Kori nousee työntämällä kytkintä ylös.  
Kori laskee työntämällä kytkintä alas.



5 Punainen hätäpysäytyspainike

Painamalla punainen hätäpysäytyspainike sisään pois-asentoon kaikki toiminnot pysähtyvät. Kun punainen hätäpysäytyspainike vedetään ulos, konetta voi käyttää uudelleen.

## Ohjauslaitteet



### Korin ohjaustaulu

- |                                  |   |
|----------------------------------|---|
| 1 Ohjaustoimintojen peukalokytin | 5 LED   |
| 2 Ajonopeuspainike               | 6 Nostotoiminnon valintanappi   |
| 3 Ajotoiminnon valintanappi      | 7 Äänimerkki  |
| 4 Punainen hätäpysäytyspainike   | 8 Proportionaaliohjauskahva ja toiminnon käyttökytin nosto- ja ajotoimintoja varten |

## Ohjauslaitteet

### Korin ohjaustaulu

#### 1 Ohjaustoimintojen peukalokytkin

Voit aktivoida ohjaustoiminnon painamalla peukalokytkintä jompaankumpaan suuntaan.

#### 2 Ajonopeuspainike

Voit aktivoida hitaan tai nopean ajotoiminnon painamalla tätä painiketta.

#### 3 Ajotoiminnon valintanappi

Voit aktivoida ajotoiminnon painamalla tätä painiketta.



#### 4 Punainen hätäpysäytyspainike

Painamalla punainen hätäpysäytyspainike sisään pois-asentoon kaikki toiminnot pysähtyvät. Kun punainen hätäpysäytyspainike vedetään ulos, konetta voi käyttää uudelleen.

#### 5 LED

Vianmääritysnäyttö, akkujen varauksen ilmaisimien ja korin ylikuormanvaroitusvalo.

#### 6 Nostotoiminnon valintanappi

Voit aktivoida nostotoiminnon painamalla tätä painiketta.



#### 7 Äänimerkki

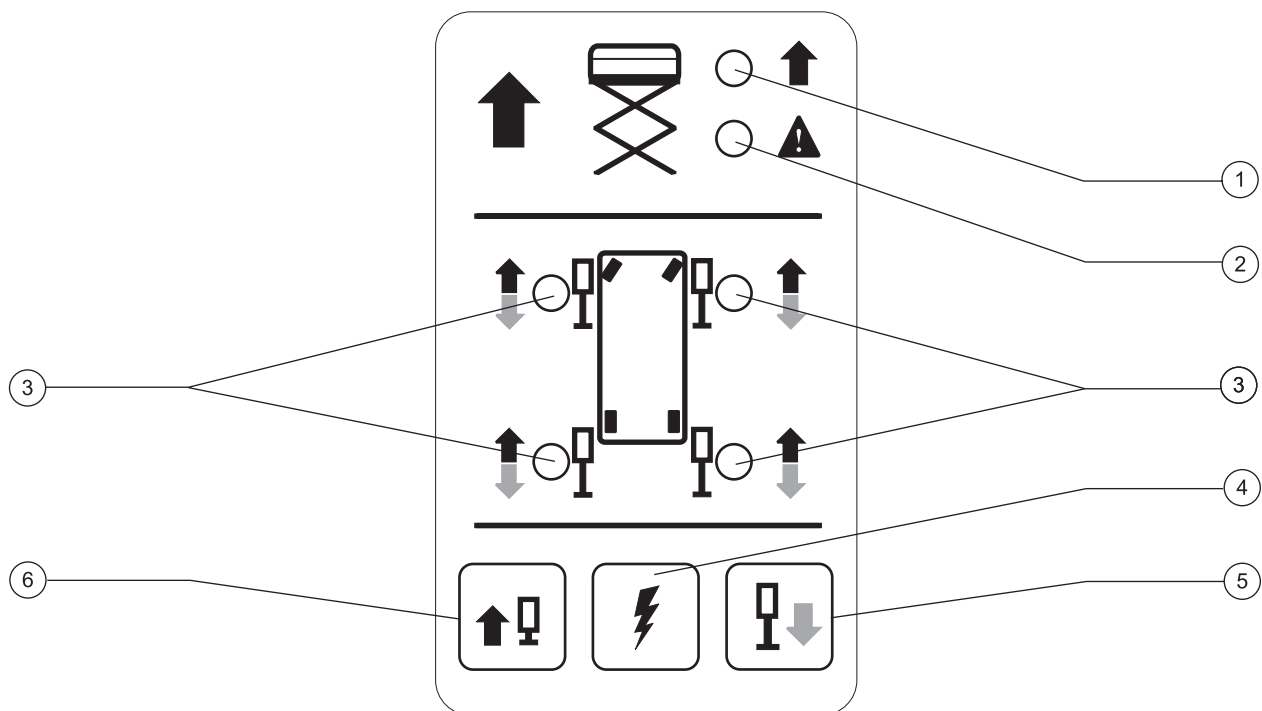
Kuulet äänimerkin painamalla painiketta. Äänimerkki vaimenee, kun vapautat painikkeen.

#### 8 Proportionaaliohjauskahva ja toiminnon käyttökäytin nosto- ja ajotoimintoja varten

Nostotoiminto: Siirtämällä ohjauskahvaa sinisen nuolen suuntaan kori nousee. Siirtämällä ohjauskahvaa keltaisen nuolen suuntaan kori laskeutuu. Laskeutumishälytysmerkki kuuluu, kun puomi laskeutuu.

Ajotoiminto: Siirtämällä ohjauskahvaa ohjauspaneelin sinisen nuolen suuntaan kone ajaa suuntaan, johon sininen nuoli osoittaa. Siirtämällä ohjauskahvaa ohjauspaneelin keltaisen nuolen suuntaan kone ajaa suuntaan, johon keltainen nuoli osoittaa.

## Ohjauslaitteet



### Tukijalan ohjaustaulu (GS-3232)

#### 1 Nostotilan merkkivalo

Kun merkkivalo on vihreä, nosto-/laskutoimintoja voi käyttää.

#### 2 Nostovian merkkivalo

Kun merkkivalo on punainen, nosto-/laskutoimintoja ei voi käyttää.

#### 3 Tukijalan yksittäisten toimintojen merkkivalot

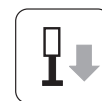
Kun merkkivalo palaa vihreänä tasaisesti, tukijalat ovat osuneet maahan. Kun merkkivalo vilkkuu punaisena tai palaa tasaisesti punaisena, on ilmennyt vika.

#### 4 Toiminnon käyttöpainike

Painamalla painiketta ja pitämällä sitä painettuna voit aktivoida tukijalan ulos-/sisäänliikkeen painikkeen.

#### 5 Tukijalan ulos-painike

Kun painat tätä painiketta, tukijalat työntyvät ulos.



#### 6 Tukijalan sisään-painike

Kun painat tätä painiketta, tukijalat vetäytyvät sisään.





## Tarkistukset



### Ennen koneen käyttämistä:

- Opettele ja harjoittele tämän oppaan mukaiset koneen turvallisen käytön periaatteet.

1 Vältä vaaratilanteita.

#### **2 Tee aina käyttöä edeltävä tarkistus.**

**Tutustu huolellisesti käyttöä edeltävän tarkistuksen ohjeisiin, ennen kuin siirryt seuraavaan lukuun.**

3 Tee aina toimintotestit ennen käyttöä.

4 Tarkista työskentelyalue.

5 Käytä konetta vain sen käyttötarkoituksen mukaisesti.

### Käyttöä edeltävän tarkistuksen perusasiat

Käyttöä edeltävän tarkistuksen ja huoltojen tekeminen on käyttäjän vastuulla.

Käyttöä edeltävä tarkistus on käyttäjän ennen työvuoron alkua tekemä silmämääräinen tarkistus. Tarkistuksen avulla varmistetaan, että kone on kunnossa ennen kuin käyttäjä tekee toimintotestit.

Käyttöä edeltävän tarkistuksen tarkoituksena on myös selvittää, tarvitaanko huoltoa. Käyttäjä saa tehdä vain tässä oppaassa määritetyt huoltotoimet.

Katso seuraavan sivun luetteloa ja tarkista kaikki kohteet.

Jos havaitset vaurion tai luvattoman poikkeaman tehdastoimituksen tilasta, kone on merkittävä ja poistettava käytöstä.

Koneen korjaukset saa tehdä vain koulutettu huoltoasentaja valmistajan määritysten mukaisesti. Korjausten jälkeen käyttäjän on tehtävä uudelleen käyttöä edeltävä tarkistus ennen toimintotestejä.

Koulutettu huoltoasentaja tekee määräaikaiset huoltotarkastukset valmistajan määritysten ja vastuupoppaan mukaisesti.

## Tarkistukset

### Käyttöä edeltävä tarkistus

- Varmista, että käyttö-, turvallisuus- ja vastuuoppaat ovat täydelliset, luettavissa ja korin säilytyslokerossa.
- Varmista, että kaikki kyltit ovat paikallaan ja luettavissa. Katso kohta Tarkistukset.
- Varmista, ettei hydraulioöljyä vuoda, ja tarkista öljymäärä. Lisää öljyä tarvittaessa. Katso kohta Huolto.
- Varmista, ettei akkuhappoa vuoda, ja tarkista nesteen määrä. Lisää tislattua vettä tarvittaessa. Katso kohta Huolto.

Tarkista seuraavat osat tai alueet vaurioiden, väärän asennuksen tai puuttuvien osien tai luvattomien muutosten varalta:

- Sähkölaitteet, johdotus ja sähkökaapelit
- Hydrauliletkut, liittimet, sylinterit ja haaroitukset
- Akkupaketti ja liitännät
- Vetomoottorit
- Kulumispalat
- Renkaat ja vanteet
- Ankkurointihihna
- Rajakytkimet, hälytykset ja äänimerkinantolaite
- Hälytykset ja majakat (jos varusteena)
- Mutterit, pultit ja muut kiinnittimet
- Korin tuloaukon ketju tai portti
- Jarrun vapautuksen osat
- Turvavarsi
- Korin ylikuormitusjärjestelmä
- Kuoppasuojat

- Korin jatke
- Saksien tapit ja kiinnittimet
- Korin ohjaussauva

Tarkista koko koneesta:

- Halkeamat hitsausaumoissa ja rakenneosissa
- Koneen kolhut ja vauriot
- Runsas ruostuminen, syöpyminen tai hapettumat
- Varmista, että kaikki rakenneosat ja muut tärkeät osat ovat mukana ja että niiden kiinnittimet ja tapit ovat paikoillaan oikein kiristettyinä.
- Varmista, että sivukaiteet on asennettu ja pultit kiristetty.
- Varmista, että rungon kotelot on suljettu ja salvattu ja että akut on kytketty oikein.

Huomautus: Jos koria on nostettava koneen tarkastamiseksi, varmista, että turvavarsi on paikallaan. Katso kohta Käyttöohjeet.

## Tarkistukset



### Ennen koneen käyttämistä:

- Opettele ja harjoittele tämän oppaan mukaiset koneen turvallisen käytön periaatteet.

1 Vältä vaaratilanteita.

2 Tee aina käyttöä edeltävä tarkistus.

**3 Tee aina toimintotestit ennen käyttöä.**

**Tutustu huolellisesti toimintotesteihin, ennen kuin siirryt seuraavaan lukuun.**

4 Tarkista työskentelyalue.

5 Käytä konetta vain sen käyttötarkoituksen mukaisesti.

### Toimintotestien perusasiat

Toimintotestien tarkoituksena on havaita mahdolliset viat ennen koneen käyttöönottoa. Käyttäjän on noudatettava vaiheittaisia ohjeita koneen kaikkien toimintojen testaamiseksi.

Viallista konetta ei saa koskaan käyttää. Jos vikoja ilmenee, kone on merkittävä ja poistettava käytöstä. Koneen korjaukset saa tehdä vain koulutettu huoltoasentaja valmistajan määrittysten mukaisesti.

Korjausten jälkeen käyttäjän on tehtävä uudelleen käyttöä edeltävä tarkistus ja toimintotestit ennen koneen käyttöönottoa.

## Tarkistukset

- 1 Testausalueen on oltava kova, vaakasuora ja esteetön.
- 2 Varmista, että akkupaketti on kytketty.

### Vaunun ohjauslaitteista

- 3 Vedä sekä vaunun että korin punainen hätäpysäytyspainike ulos.
- 4 Käännä avainkytkin vaunuohjaustilaan.
- 5 Tarkkaile vianmääritys-LEDin näyttöä korin ohjauslaitteissa.

- ☉ Tulos: LEDin tulee näyttää oikealla oleva symboli.



#### Hätäpysäytyksen testaaminen

- 6 Paina vaunun punainen hätäpysäytyspainike sisään pois-asentoon.
- ☉ Tulos: Minkään toiminnon ei tulisi toimia.
- 7 Vedä punainen hätäpysäytyspainike ulos.

#### Ylös-/alas-toimintojen testaaminen

Koneen äänivaroitukset ja äänimerkki tulevat samasta hälytysmerkkilähteestä. Äänimerkki on jatkuva. Laskuhälytys on 60 kertaa minuutissa toistuva piippaus. Kuoppasuojien käyttämättömyyshälytys antaa äänimerkin 300 kertaa minuutissa. Koneen kallellaan olon hälytys antaa äänimerkin 600 kertaa minuutissa. Lisävarusteena on saatavilla myös auton kaltainen äänimerkki.

- 8 Aktivoi ylös-toiminto.
- ☉ Tulos: Korin tulisi nousta.
- 9 Aktivoi alas-toiminto.
- ☉ Tulos: Korin tulisi laskeutua. Laskeutumishälytysmerkin tulisi kuulua, kun puomi laskeutuu.

#### Hätälaskun testaaminen

- 10 Aktivoi ylös-toiminto ja nosta koria noin 60 cm.
- 11 Vedä kulkutikkaan takana sijaitsevaa hätälaskun nuppia.
- ☉ Tulos: Korin tulisi laskeutua. Laskeutumishälytysmerkkiä ei kuulu.

- 12 Käännä avainkytkin koriohjaustilaan.

### Korin ohjauslaitteista

#### Hätäpysäytyksen testaaminen

- 13 Paina korin punainen hätäpysäytyspainike sisään pois-asentoon.
- ☉ Tulos: Minkään toiminnon ei tulisi toimia.

#### Äänimerkin testaaminen

- 14 Vedä punainen hätäpysäytyspainike ulos.
- 15 Paina äänimerkipainiketta.
- ☉ Tulos: Kuulet äänimerkin.

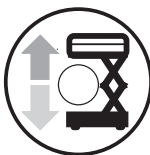
## Tarkistukset

### Toiminnon käyttökytkimen testaaminen

- 16 Älä paina ohjaukshahvan toiminnon käyttökytkintä.
- 17 Siirrä ohjaukshahvaa hitaasti sinisen nuolen suuntaan ja sitten keltaisen nuolen suuntaan.
- ⦿ Tulos: Minkään toiminnon ei tulisi toimia.

### Ylös-/alas-toimintojen testaaminen

- 18 Paina nostotoiminnon valintapainiketta.
- 19 Paina ohjaukshahvan toiminnon käyttökytkintä ja pidä se painettuna.
- 20 Siirrä ohjaukshahvaa hitaasti sinisen nuolen osoittamaan suuntaan.
- ⦿ Tulos: Korin tulisi nousta. Kuoppasuojien tulisi aktivoitua.
- 21 Vapauta ohjaukshahva.
- ⦿ Tulos: Korin tulisi pysähtyä.
- 22 Paina toiminnon käyttökytkintä ja pidä se painettuna. Siirrä ohjaukshahvaa hitaasti keltaisen nuolen osoittamaan suuntaan.
- ⦿ Tulos: Korin tulisi laskeutua. Laskeutumishälytysmerkin tulisi kuulua, kun puomi laskeutuu.



### Ohjauksen testaaminen

Huomautus: Kun testaat ohjausta ja ajamistoimintoja, seiso korissa kohti koneen ohjaavaa päätyä.

- 23 Paina ajotoiminnon valintakytkintä.
- 24 Paina ohjaukshahvan toiminnon käyttökytkintä ja pidä se painettuna.
- 25 Paina ohjaukshahvan peukalokytkintä ohjaustaulun sinisen kolmion osoittamaan suuntaan.
- ⦿ Tulos: Ohjaavien pyörien tulisi kääntyä ohjaustaulun sinisen kolmion osoittamaan suuntaan.
- 26 Paina peukalokytkintä ohjaustaulun keltaisen kolmion osoittamaan suuntaan.
- ⦿ Tulos: Ohjaavien pyörien tulisi kääntyä ohjaustaulun keltaisen kolmion osoittamaan suuntaan.



Korin laskeutuessa sen tulisi pysähtyä noin 2,1 m korkeudelle maasta. Varmista ennen jatkamista, että korin alapuolella ei ole henkilöitä tai esineitä. Jatka korin laskemista vapauttamalla ohjaukshahva, odottamalla 5 sekuntia ja liikuttamalla ohjaukshahvaa sitten uudelleen.

## Tarkistukset

### Ajamisen ja jarruttamisen testaaminen

- 27 Paina toiminnon käyttökytkintä ja pidä se painettuna.
- 28 Siirrä ohjaukshahvaa hitaasti ohjaustaulun sinisen nuolen suuntaan, kunnes kone liikkuu, ja palauta kahva keskiasentoon.
- ⦿ Tulos: Koneen tulisi liikkua ohjaustaulun sinisen nuolen suuntaan ja pysähtyä äkisti.
- 29 Siirrä ohjaukshahvaa hitaasti ohjaustaulun keltaisen nuolen suuntaan, kunnes kone liikkuu, ja palauta kahva keskiasentoon.
- ⦿ Tulos: Koneen tulisi liikkua ohjaustaulun keltaisen nuolen suuntaan ja pysähtyä äkisti.

Huomautus: Jarrujen on pidettävä kone paikallaan kaikissa rinteissä, joita kone pystyy nousemaan.

### Kallistumisanturin toiminnan testaaminen

- Huomautus: Tee tämä testi maasta käsin korin ohjauslaitteen avulla. Älä seiso korissa.
- 30 Laske kori kokonaan alas.
- 31 Aseta kakkosnelospala tai vastaava puukappale molempien pyörien eteen koneen toisella sivulla ja aja kone puukappaleiden päälle.
- 32 Nosta koria noin 2,1 m maasta.
- ⦿ Tulos: Korin tulisi pysähtyä, ja kallistushälytys antaa äänimerkin 600 kertaa minuutissa.
- 33 Siirrä ohjaukshahvaa hitaasti sinisen nuolen suuntaan ja sitten keltaisen nuolen suuntaan.
- ⦿ Tulos: Ajotoiminnon ei tulisi toimia kumpaankaan suuntaan.
- 34 Laske kori ja poista puukappaleet.

## Tarkistukset

### Rajoitetun ajonopeuden testaaminen

- 35 Paina nostotoiminnon valintapainiketta.
- 36 Paina toiminnon käyttökytkintä ja pidä se painettuna. Nosta koria noin 1,2 m maasta.
- ☉ Tulos: Kuoppasuojiin tulisi aktivoitua.
- 37 Paina ajotoiminnon valintakytkintä.
- 38 Paina toiminnon käyttökytkintä ja pidä se painettuna. Siirrä hitaasti ohjauskahvaa täyden ajovauhdin asentoon.
- ☉ Tulos: Suurin käytettävissä oleva ajonopeus kori nostettuna saa olla enintään 20 cm/s.

Jos ajonopeus kori nostettuna ylittää 20 cm/s, merkitse kone välittömästi ja poista se käytöstä.

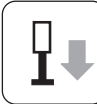

### Kuoppasuojiin testaaminen

Huomautus: Kuoppasuojiin tulisi olla käytössä automaattisesti, kun koria nostetaan. Kuoppasuojat aktivoivat lisäraja-kytkimen, joka sallii koneen toiminnan jatkumisen. Jos kuoppasuojat eivät tule käyttöön, kuuluu äänimerkki ja konetta ei voi ajaa.

- 39 Nosta koria.
- ☉ Tulos: Kuoppasuojiin pitäisi tulla käyttöön, kun koria nostetaan 1,2 m maanpinnasta.
- 40 Paina kuoppasuojasta yhdeltä puolelta ja sitten toiselta puolelta.
- ☉ Tulos: Kuoppasuojat eivät saa liikkua.
- 41 Laske kori.
- ☉ Tulos: Kuoppasuojiin pitäisi siirtyä takaisin kokoontaitettuun asentoon.
- 42 Aseta kakkosnelospala tai vastaava puukappale kuoppasuojan alle. Nosta koria.
- ☉ Tulos: Ennen kuin kori nousee 2,1 m maasta, hälytysääninen tulisi kuulua ja ajotoiminnan estyä.
- 43 Laske kori ja poista puukappale.

## Tarkistukset

### Tukijalkajärjestelmän testaaminen

- 44 Paina nostotoiminnon valintapainiketta.
- 45 Paina ohjauskahvan toiminnon käyttökytkintä ja pidä se painettuna.
- 46 Siirrä ohjauskahvaa hitaasti sinisen nuolen osoittamaan suuntaan.
- ☉ Tulos: Korin tulisi nousta 6,7 m korkeuteen ja pysähtyä. Nostovian merkkivalo syttyy.
- 47 Laske kori kokonaan alas.
- 48 Paina tukijalan ulos-painiketta ja pidä se painettuna. 
- ☉ Tulos: Tukijalkojen ei tulisi työntyä ulos.
- 49 Paina toiminnon käyttöpainiketta ja pidä se painettuna. Paina tukijalan ulos-painiketta ja pidä se painettuna. 
- ☉ Tulos: Tukijalkojen tulisi työntyä ulos. Yksittäisen tukijalan LED-merkkivalo muuttuu vihreäksi, kun kyseinen tukijalka osuu maahan.


Jatka toiminnon käyttöpainikkeen ja tukijalan ulos-painikkeiden painamista, kunnes nostotilan käytön merkkivalo muuttuu vihreäksi ja kuulet äänimerkin. Kone on nyt vaakasuorassa. Tässä vaiheessa ajo- ja ohjaustoiminnot poistuvat käytöstä.

50 Paina ohjauskahvan toiminnon käyttökytkintä ja pidä se painettuna.

51 Siirrä ohjauskahvaa hitaasti sinisen nuolen osoittamaan suuntaan.

☉ Tulos: Korin tulisi nousta 9,8 m korkeuteen ja pysähtyä.

52 Laske kori kokonaan alas.

53 Paina tukijalan sisään-painiketta ja pidä se painettuna. 

☉ Tulos: Tukijalkojen ei tulisi vetäytyä sisään.

54 Paina toiminnon käyttöpainiketta ja pidä se painettuna. Paina tukijalan sisään-painiketta ja pidä se painettuna.

☉ Tulos: Tukijalkojen tulisi vetäytyä sisään.

Kun tukijalat ovat irti maasta, vapauta toiminnon käyttöpainike ja tukijalkojen sisään-painikkeet. Tukijalkojen merkkivalot sammuvat noin 5 sekunnin kuluttua. Kaikki toiminnot ovat nyt palautuneet.

Huomautus: Koneen ajonopeudet pienentyvät, kun ajotoimintoa käytetään ensimmäisen kerran tukijalkojen sisään vetämisen jälkeen. Ajonopeudet palautuvat normaaleiksi noin 6 sekunnin ajan jälkeen.



## Tarkistukset



### Ennen koneen käyttämistä:

- Opettele ja harjoittele tämän oppaan mukaiset koneen turvallisen käytön periaatteet.

- 1 Vältä vaaratilanteita.
- 2 Tee aina käyttöä edeltävä tarkistus.
- 3 Tee aina toimintotestit ennen käyttöä.

#### 4 Tarkista työskentelyalue.

**Tutustu huolellisesti työskentelyalueen tarkistusohjeisiin, ennen kuin siirryt seuraavaan lukuun.**

- 5 Käytä konetta vain sen käyttötarkoituksen mukaisesti.

### Perusasiat

Työskentelyalueen tarkistuksen avulla käyttäjä havaitsee, onko työskentelyalue sopiva koneen turvallista käyttöä varten. Käyttäjän on tehtävä tarkistus ennen koneen viemistä työskentelyalueelle.

Käyttäjän vastuulla on tutustua huolellisesti työskentelyalueen vaarapaikkoihin ja välttää ne koneen siirtämisen, valmistelun ja käyttämisen aikana.

### Työskentelyalueen tarkistus

Tiedosta ja vältä seuraavat vaaratilanteet:

- pudotukset ja aukot
- töyssyt, lattian korokkeet ja irtotavarat
- kaltevat pinnat
- epävakaat ja liukkaat pinnat
- yläpuoliset esteet ja korkeajännitejohtimet
- vaaralliset paikat
- alustan riittämätön kesto kaikkien koneen aiheuttamien kuormavoimien suhteen
- tuuli ja sääolosuhteet
- asiattomien henkilöiden läsnäolo
- muut mahdolliset turvatekijät.

## Tarkistukset

### Mallien GS-1530, GS-1532, GS-1930 ja GS-1932 kilpien tarkistaminen

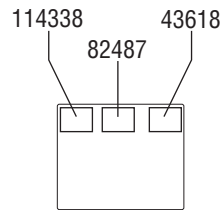
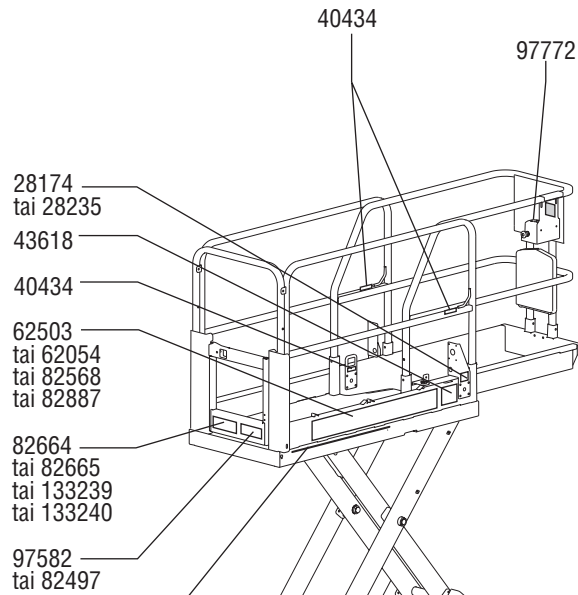
Tarkista seuraavan sivun kuvien avulla, että kaikki kilvet ovat luettavissa ja paikallaan.

Kilvet on lueteltu alla numerojärjestyksessä määrän ja kuvauksen kanssa.

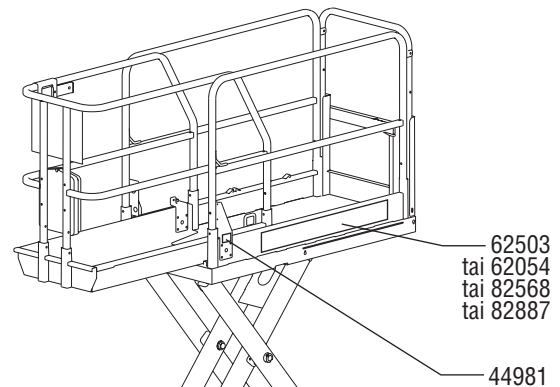
Osanro	Kuvaus	Määrä
28174	Tarra – korin virransyöttö, 230 V	2
28235	Tarra – korin virransyöttö, 115 V	2
40434	Tarra – valjaiden kiinnityspiste	5
43618	Tarra – suuntanuolet	2
43658	Tarra – laturin virransyöttö, 230 V	1
44980	Tarra – laturin virransyöttö, 115 V	1
44981	Tarra – korin paineilma, 7,58 bar	2
52475	Tarra – kuljetuksen kiinnityspisteet	5
62053	Ulkoasu – Genie GS-1530	2
62054	Ulkoasu – Genie GS-1930	2
72086	Tarra – nostosilmukka	4
72143	Tarra – hätäpysäytys	1
82287	Ulkoasu – Genie GS-1932	2
82473	Tarra – säilytyslokero	1
82474	Tarra – käytä turvakiilaa	2
82476	Tarra – sähköiskun vaara	2
82481	Tarra – akku-/laturiturvallisuus	1
82482	Tarra – hätälasku	1
82487	Tarra – lue käyttöopas	2
82495	Tarra - jarrun irrottamisturvallisuus ja Käyttöohjeet	2
82497	Tarra – manuaalinen voima 200 N / 400 N, GS-1532 ja GS-1932	1
82502	Tarra – LED-vianmääritysnäyttö	1
82560	Tarra – ihovammojen vaara	1
82562	Tarra – murskaumisvaara	4

Osanro	Kuvaus	Määrä
82567	Vaunun ohjaustaulu	1
82568	Ulkoasu – Genie GS-1532	2
82570	Tarra – pyöräkuorma, GS-1530 ja GS-1532	4
82571	Tarra – pyöräkuorma, GS-1930 ja GS-1932	4
82664	Tarra – enimmäiskapasiteetti, GS-1530 ja GS-1532	1
82665	Tarra – enimmäiskapasiteetti, GS-1930 ja GS-1932	1
82668	Tarra – kapasiteetin ilmaisin, GS-1530 ja GS-1532 (jos varusteena)	1
82669	Tarra – kapasiteetin ilmaisin, GS-1930 ja GS-1932 (jos varusteena)	1
97582	Tarra – manuaalinen voima 400 N, GS-1530 ja GS-1930	1
97719	Tarra – turvavarsi	1
97772	Korin ohjaustaulu	1
114334	Tarra – sähköiskun vaara, tulppa	1
114337	Tarra – kaatumisvaara, rajakytkin	1
114338	Tarra – kaatumisvaara, kallistushälytin	1
114361	Tarra – kuljetuskaavio	2
114370	Tarra – kaatumisvaara, akut	1
114371	Tarra – tukijalkojen turvallisuus	1
114372	Tarra – kaatumisvaara, avoimet kotelot	2
133239	Tarra – enimmäiskapasiteetti, GS-1530 ja GS-1532	1
133240	Tarra – enimmäiskapasiteetti, GS-1930 ja GS-1932	1

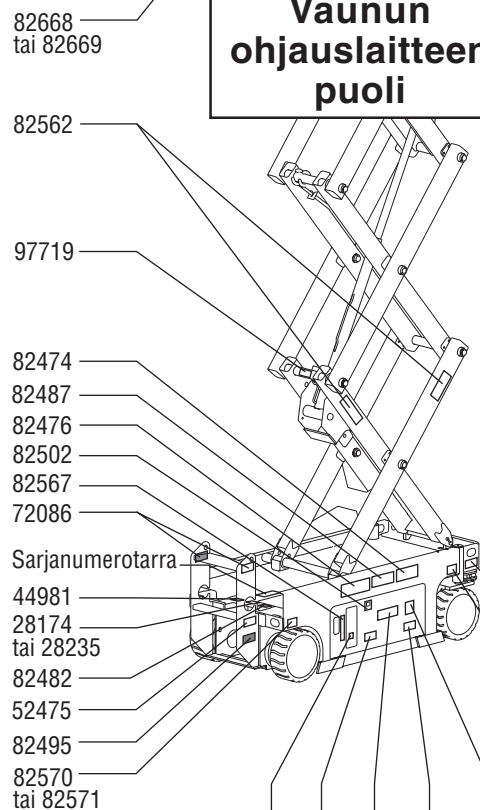
## Tarkistukset



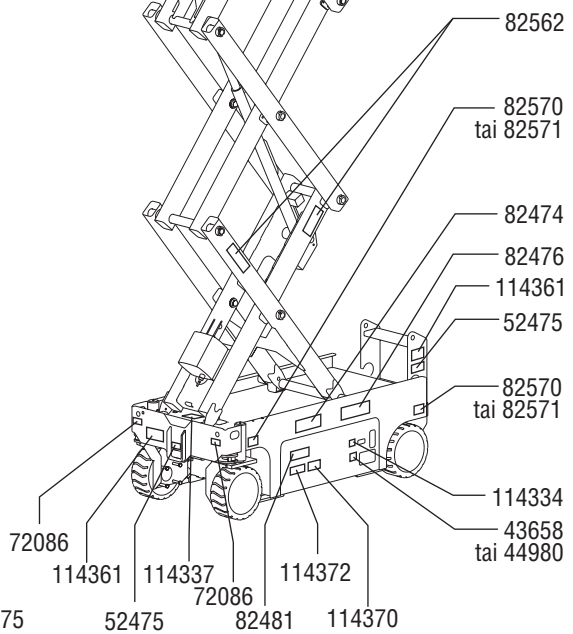
**Kilpi**



**Vaunun ohjauslaitteen puoli**



**Akkujen puoli**



82487 114372 82570 tai 82571 72086 114361 114337 72086 82481 114370



## Tarkistukset

### Mallien GS-2032, GS-2632 ja GS-3232 kilpien tarkistaminen

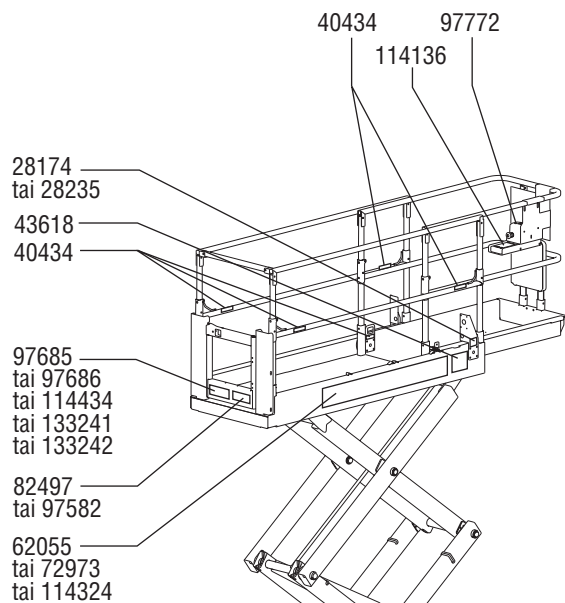
Tarkista seuraavan sivun kuvien avulla, että kaikki kilvet ovat luettavissa ja paikallaan.

Kilvet on lueteltu alla numerojärjestyksessä määrän ja kuvauksen kanssa.

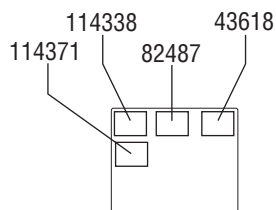
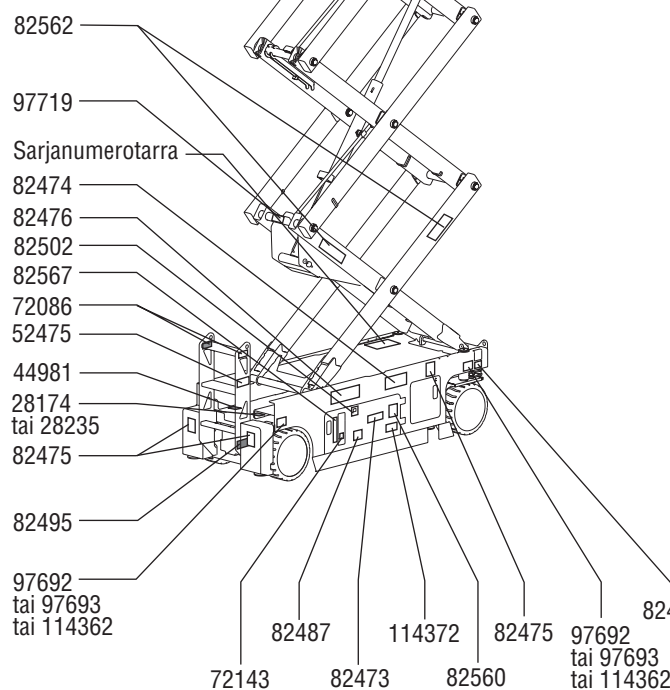
Osanro	Kuvaus	Määrä
28174	Tarra – korin virransyöttö, 230 V	2
28235	Tarra – korin virransyöttö, 115 V	2
40434	Tarra – valjaiden kiinnityspiste	5
43618	Tarra – suuntanuolet	2
43658	Tarra – laturin virransyöttö, 230 V	1
44980	Tarra – laturin virransyöttö, 115 V	1
44981	Tarra – korin paineilma, 7,58 bar	2
52475	Tarra – kuljetuksen kiinnityspisteet	5
62055	Ulkoasu – Genie GS-2032	2
72086	Tarra – nostosilmukka	4
72143	Tarra – hätäpysäytys	1
72973	Ulkoasu – Genie GS-2632	2
82473	Tarra – säilytyslokero	1
82474	Tarra – käytä turvakiilaa	2
82475	Tarra – jalkojen murskautumisvaara	4
82476	Tarra – sähköiskun vaara	2
82481	Tarra – akku-/laturiturvallisuus	1
82482	Tarra – hätälasku	1
82487	Tarra – lue käyttöopas	2
82495	Tarra – jarrun irrottamisturvallisuus ja Käyttöohjeet	1
82497	Tarra – manuaalinen voima, GS-2032	1
82502	Tarra – LED-vianmääritysnäyttö	1
82560	Tarra – ihovammojen vaara	1
82562	Tarra – murskautumisvaara	4
82567	Vaunun ohjaustaulu	1
97582	Tarra – manuaalinen voima, GS-2632 ja GS-3232	1
97683	Tarra – kapasiteetin ilmainen, GS-2032 (jos varusteena)	1

Osanro	Kuvaus	Määrä
97684	Tarra – kapasiteetin ilmainen, GS-2632 (jos varusteena)	1
97685	Tarra – enimmäiskapasiteetti, GS-2032	1
97686	Tarra – enimmäiskapasiteetti, GS-2632	1
97692	Tarra – pyöräkuorma, GS-2032	4
97693	Tarra – pyöräkuorma, GS-2632	4
97719	Tarra – turvavarsi	1
97772	Korin ohjaustaulu	1
114136	Tukijalkojen ohjaustaulu	1
114324	Ulkoasu – Genie GS-3232	2
114334	Tarra – sähköiskun vaara, tulppa	1
114337	Tarra – kaatumisvaara, rajakytkin	1
114338	Tarra – kaatumisvaara, kallistushälytys	1
114361	Tarra – kuljetuskaavio	2
114362	Tarra – pyöräkuorma, GS-3232	4
114368	Tarra – kapasiteetin ilmainen, GS-3232 (jos varusteena)	1
114370	Tarra – kaatumisvaara, akut	1
114371	Tarra – tukijalkojen turvallisuus	1
114372	Tarra – kaatumisvaara, avoimet kotelot	2
114434	Tarra – enimmäiskapasiteetti, GS-3232	1
133241	Tarra – enimmäiskapasiteetti, GS-2032	1
133242	Tarra – enimmäiskapasiteetti, GS-2632 ja GS-3232	1

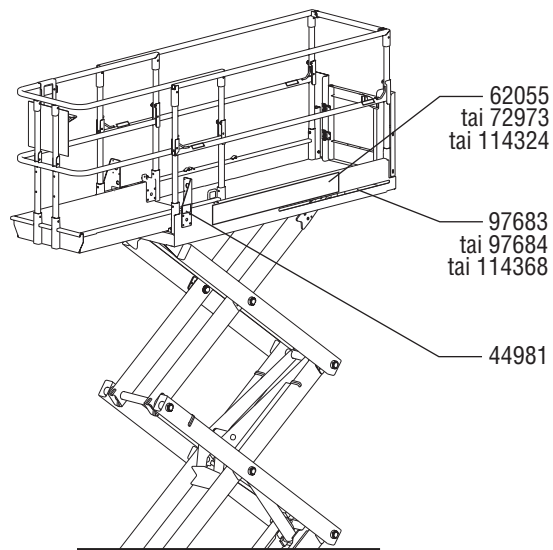
## Tarkistukset



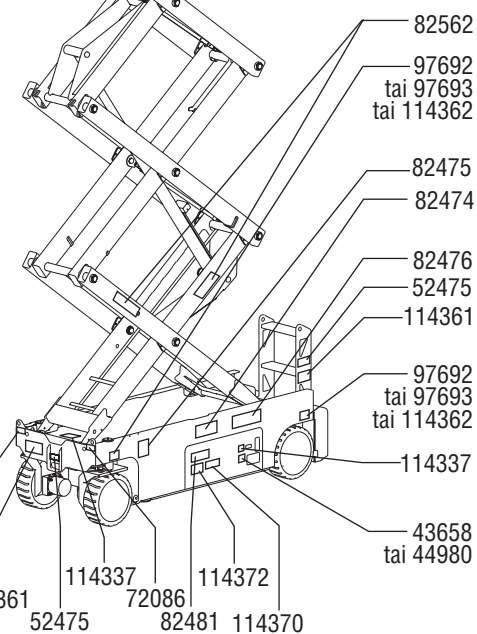
### Vaunun ohjauslaitteen puoli



### Kilpi



### Akkujen puoli



## Tarkistukset

### Mallien GS-2046, GS-2646 ja GS-3246 kilpien tarkistaminen

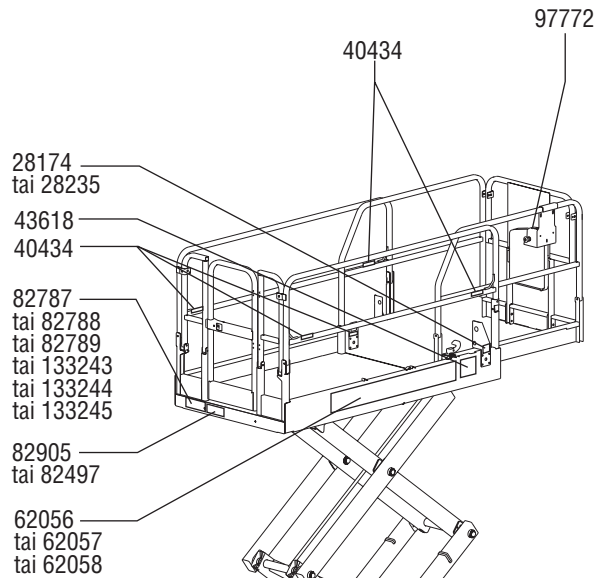
Tarkista seuraavan sivun kuvien avulla, että kaikki kilvet ovat luettavissa ja paikallaan.

Kilvet on lueteltu alla numerojärjestyksessä määrän ja kuvauksen kanssa.

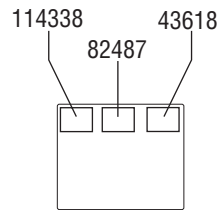
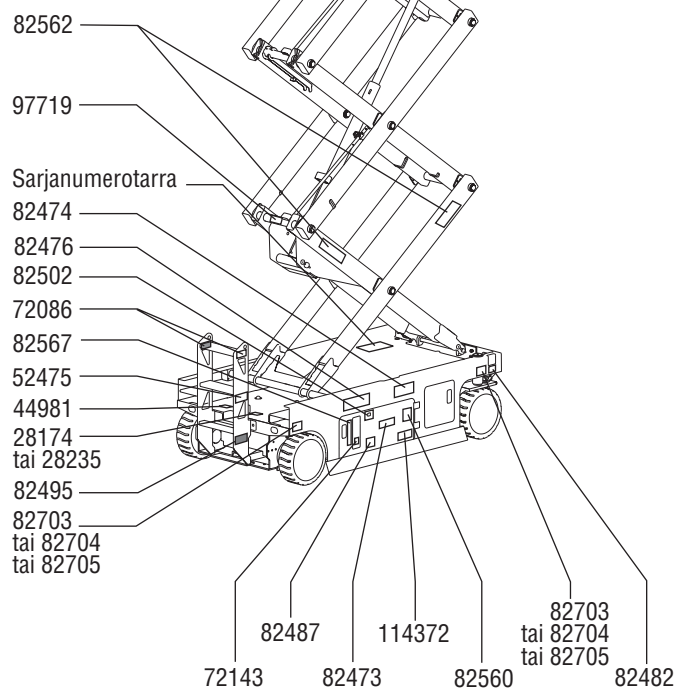
Osanro	Kuvaus	Määrä
28174	Tarra – korin virransyöttö, 230 V	2
28235	Tarra – korin virransyöttö, 115 V	2
40434	Tarra – valjaiden kiinnityspiste	5
43618	Tarra – suuntanuolet	2
43658	Tarra – laturin virransyöttö, 230 V	1
44980	Tarra – laturin virransyöttö, 115 V	1
44981	Tarra – korin paineilma, 7,58 bar	2
52475	Tarra – kuljetuksen kiinnityspisteet	5
62056	Ulkoasu – Genie GS-2046	2
62057	Ulkoasu – Genie GS-2646	2
62058	Ulkoasu – Genie GS-3246	2
72086	Tarra – nostosilmukka	4
72143	Tarra – hätäpysäytys	1
82473	Tarra – säilytyslokero	1
82474	Tarra – käytä turvakiilaa	2
82476	Tarra – sähköiskun vaara	2
82481	Tarra – akku-/laturiturvallisuus	1
82482	Tarra – hätälasku	1
82487	Tarra – lue käyttöopas	2
82495	Tarra – jarrun irrottamisturvallisuus ja Käyttöohjeet	1
82497	Tarra – manuaalinen voima, GS-3246	1
82502	Tarra – LED-vianmääritysnäyttö	1
82560	Tarra – ihovammojen vaara	1
82562	Tarra – murskautumisvaara	4
82567	Vaunun ohjaustaulu	1
82703	Tarra – pyöräkuorma, GS-2046	4
82704	Tarra – pyöräkuorma, GS-2646	4

Osanro	Kuvaus	Määrä
82705	Tarra – pyöräkuorma, GS-3246	4
82787	Tarra – enimmäiskapasiteetti, GS-2046	1
82788	Tarra – enimmäiskapasiteetti, GS-2646	1
82789	Tarra – enimmäiskapasiteetti, GS-3246	1
82790	Tarra – kapasiteetin ilmainen, GS-2046 (jos varusteena)	1
82791	Tarra – kapasiteetin ilmainen, GS-2646 (jos varusteena)	1
82792	Tarra – kapasiteetin ilmainen, GS-3246 (jos varusteena)	1
82905	Tarra – manuaalinen voima, GS-2046 ja GS-2646	1
97719	Tarra – turvavarsi	1
97772	Korin ohjaustaulu	1
114334	Tarra – sähköiskun vaara, tulppa	1
114337	Tarra – kaatumisvaara, rajakytin	1
114338	Tarra – kaatumisvaara, kallistushälytin	1
114361	Tarra – kuljetuskaavio	2
114370	Tarra – kaatumisvaara, akut	1
114372	Tarra – kaatumisvaara, avoimet kotelot	2
133243	Tarra – enimmäiskapasiteetti, GS-2046	1
133244	Tarra – enimmäiskapasiteetti, GS-2646	1
133245	Tarra – enimmäiskapasiteetti, GS-3246	1

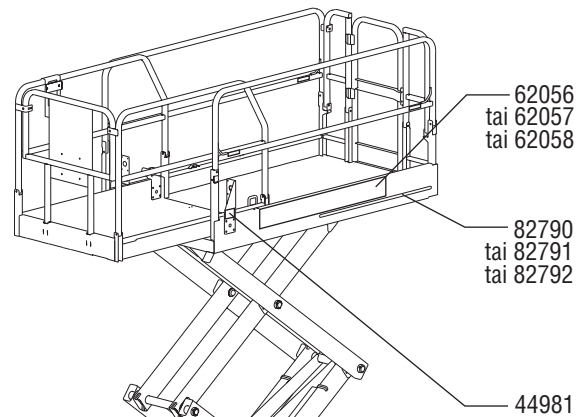
## Tarkistukset



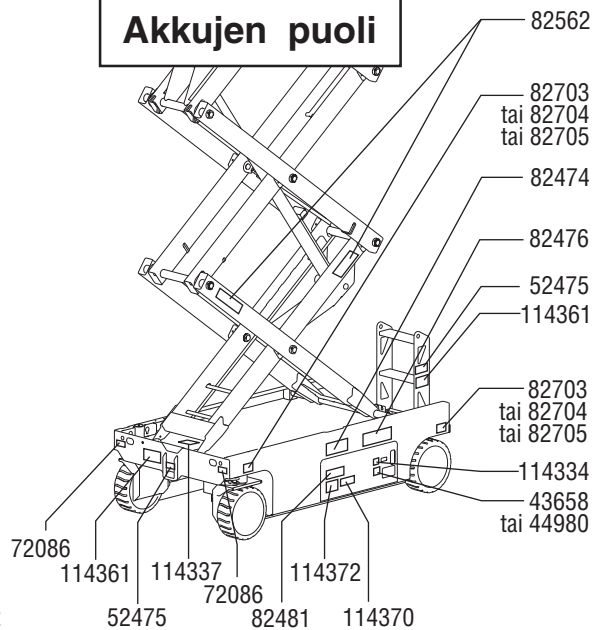
### Vaunun ohjauslaitteen puoli



### Kilpi



### Akkujen puoli



## Käyttöohjeet



### Ennen koneen käyttämistä:

- Opettele ja harjoittele tämän oppaan mukaiset koneen turvallisen käytön periaatteet.
  - 1 Vältä vaaratilanteita.
  - 2 Tee aina käyttöä edeltävä tarkistus.
  - 3 Tee aina toimintotestit ennen käyttöä.
  - 4 Tarkista työskentelyalue.
  - 5 **Käytä konetta vain sen käyttötarkoituksen mukaisesti.**

### Perusasiat

Käyttöohjeet-luku sisältää ohjeet koneen eri toimintojen käyttöä varten. Koneen käyttäjän vastuulla on noudattaa kaikkia käyttö-, turvallisuus- ja vastuoppaiden turvamääräyksiä ja ohjeita.

Koneen käyttäminen johonkin muuhun kuin henkilöiden ja työkalujen sekä materiaalien nostamiseen on turvatonta ja vaarallista.

Ainoastaan koulutetut ja valtuutetut henkilöt saavat käyttää tätä konetta. Jos saman työvuoron aikana useampi käyttäjä käyttää konetta eri aikoina, on heidän kaikkien oltava päteviä käyttäjiä ja noudatettava kaikkia käyttö-, turvallisuus- ja vastuoppaiden turvamääräyksiä ja ohjeita. Tämä tarkoittaa sitä, että jokaisen uuden käyttäjän on tehtävä käyttöä edeltävä tarkistus, toimintotestit ja työskentelyalueen tarkistus ennen koneen käyttämistä.



## Käyttöohjeet

### Hätäpysäytys

Paina punainen hätäpysäytyspainike off-asentoon vaunun tai korin ohjauslaitteista, jolloin koneen kaikkien toimintojen tulisi pysähtyä.

Korjaa vika, jos jokin toiminto toimii jommankumman hätäpysäytyspainikkeen ollessa sisään painettu.

### Hätälasku

- 1 Vedä hätälaskun nuppia.

### Käyttäminen maasta

- 1 Käännä avainkytkin vaunuohjaustilaan.
- 2 Vedä sekä vaunun että korin punainen hätäpysäytyspainike ulos.
- 3 Varmista ennen koneen käyttämistä, että akkupaketti on kytketty.

### Korin siirtäminen

- 1 Käännä ylös-/alas-vaihtokytkintä ohjaustaulun merkintöjen mukaisesti.

Vaunun ohjauslaitteissa ei ole ajo- tai ohjaustoimintoja.

### Käyttäminen korista

- 1 Käännä avainkytkin koriohjaustilaan.
- 2 Vedä sekä vaunun että korin punainen hätäpysäytyspainike ulos.
- 3 Varmista ennen koneen käyttämistä, että akkupaketti on kytketty.

### Korin siirtäminen

- 1 Paina nostotoiminnon valintapainiketta.
- 2 Paina ohjauskahvan toiminnon käyttökytkintä ja pidä se painettuna.
- 3 Käännä ohjauskahvaa ohjaustaulun merkintöjen mukaisesti.



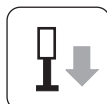
Korin laskeutuessa sen tulisi pysähtyä noin 2,1 m korkeudelle maasta. Varmista ennen jatkamista, että korin alapuolella ei ole henkilöitä tai esineitä. Jatka korin laskemista vapauttamalla ohjauskahva, odottamalla 5 sekuntia ja liikuttamalla ohjauskahvaa sitten uudelleen.

## Käyttöohjeet

### Sijoittaminen tukijalkojen avulla (malli GS-3232)

Saat tukijalat työntymään ulos seuraavasti:

- 1 Paina toiminnon käyttöpainiketta ja pidä se painettuna.
- 2 Paina tukijalan ulos-painiketta ja pidä se painettuna.



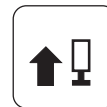
Tukijalat alkavat työntyä ulos. Yksittäisen tukijalan merkkivalo palaa tasaisesti vihreänä, kun kyseinen tukijalka osuu maahan. Jatka toiminnon käyttöpainikkeen ja tukijalan ulos-painikkeiden painamista, kunnes nostotilan käytön merkkivalo muuttuu vihreäksi ja kuulet äänimerkin. Kone on nyt vaakasuorassa.

Kun nostovian merkkivalo muuttuu punaiseksi, ylös-/alas- ja ajotoiminnot ovat poissa käytöstä. Nostovian merkkivalo muuttuu punaiseksi seuraavissa tilanteissa.

- Kori on nostettu 6,7 m ja tukijalat eivät ole käytössä.
- Kaikki tukijalat eivät osu maahan.
- Kaikki neljä tukijalkaa osuvat maahan, mutta kone ei ole vaakasuorassa.
- Virhekoodi.

Saat tukijalan vetäytymään sisään seuraavasti:

- 1 Paina toiminnon käyttöpainiketta ja pidä se painettuna.
- 2 Paina tukijalan sisään-painiketta ja pidä se painettuna.



Kun tukijalat ovat irti maasta, vapauta toiminnon käyttöpainike ja tukijalkojen sisään-painikkeet. Tukijalkojen merkkivalot sammuvat noin 5 sekunnin kuluttua. Kaikki toiminnot ovat nyt palautuneet.

Huomautus: Koneen ajonopeudet pienentyvät, kun ajotoimintoa käytetään ensimmäisen kerran tukijalkojen sisään vetämisen jälkeen. Ajonopeudet palautuvat normaaleiksi noin 6 sekunnin ajon jälkeen.

## Käyttöohjeet

### Ohjaaminen

- 1 Paina ajotoiminnon valintapainiketta.
- 2 Paina ohjaukseen toiminnon käyttökytkintä ja pidä se painettuna.
- 3 Käännä ohjauspyöriä ohjaukseen päässä olevan peukalokytkimen avulla.



### Ajonopeuden vähentäminen

Ajo-ohjaukseen laitteet toimivat kahdella eri nopeusalueella. Kun ajonopeuspainikkeen merkkivalo palaa, käytössä on hidas ajotila. Kun ajonopeuspainikkeen merkkivalo ei pala, käytössä on nopea ajotila.

Valitse haluamasi ajonopeus painamalla ajonopeuspainiketta.

### Ajaminen

- 1 Paina ajotoiminnon valintapainiketta.
- 2 Paina ohjaukseen toiminnon käyttökytkintä ja pidä se painettuna.
- 3 Nopeuden lisääminen: Työnnä ohjaukseen hitaasti keskiasennosta.

Nopeuden vähentäminen: Työnnä ohjaukseen hitaasti keskiasentoa kohti.

Pysäyttäminen: Palauta ohjaukseen keskiasentoon tai vapauta toiminnon käyttökytkin.

Päättele koneen kulkusuunta korin ohjaukseen laitteiden ja korin värikoodattujen suuntanuolien avulla.

Koneen ajonopeus on rajoitettu, kun kori on koholla.

Akun varaustila vaikuttaa koneen suorituskykyyn. Koneen ajonopeus ja toimintanopeus vähenee, kun akkujen varauksen ilmaisin vilkkuu.

## Käyttöohjeet

### ⚠ Rinteessä ajaminen

Selvitä koneen ylä- ja alamäkeä ja sivuttaista mäkeä koskevat kaltevuusarvot ja määritä mäen jyrkkyys.



**GS-1530, GS-1532, GS-2032, GS-2046 ja GS-2646**

**Enimmäiskaltevuus** 30 % (17°)  
**kokoontaitettuna**



**Enimmäissivuttaiskaltevuus** 30 % (17°)  
**kokoontaitettuna**



**GS-1930, GS-1932, GS-2632, GS-3232 ja GS-3246**

**Enimmäiskaltevuus** 25 % (14°)  
**kokoontaitettuna**



**Enimmäissivuttaiskaltevuus** 25 % (14°)  
**kokoontaitettuna**

Huomautus: Kaltevuusarvoissa on huomioitava alustan ominaisuudet ja kitkan riittävyys.

Valitse nopea ajotila painamalla ajonopeuspainiketta.

### Rinteen jyrkyyden määrittäminen:

Mittaa kaltevuus digitaalisen kaltevuusmittarin avulla TAI toimi seuraavasti.

Tarvitset nämä:

- vesivaaka
- vähintään metrin pituinen suora puukappale nauhamitta.

Aseta puukappale kaltevalle pinnalle.

Aseta vesivaaka puukappaleen alapäädyn reunalle ja nosta puukappaleen päätä, kunnes se on vaakatasossa.

Pitäen puukappaletta vaakatasossa mittaa etäisyys puun alareunasta maahan.

Jaä etäisyys (korkeus) puun pituudella (matka) ja kerro tulos luvulla 100.

Esimerkki:



Matka = 3,6 m

Korkeus = 0,3 m

$$0,3 \text{ m} \div 3,6 \text{ m} = 0,083 \times 100 = 8,3 \%$$

Jos kaltevuus ylittää sallitun mäen tai sivuttaisen mäen kaltevuuden, kone on vedettävä vinssillä tai kuljetettava rinnettä ylös tai alas. Katso kohta Kuljetus ja nostaminen.

## Käyttöohjeet

### Virhenäytön lukema



Jos LED-vianmääritysnyytössä on virhekoodi, kuten LL, nollaa järjestelmä työntämällä punainen hätäpysäytyspainike sisään ja vetämällä se sitten ulos.

#### ECM-vikakoodit

Koodi	Tila
--	Normaali tila
01	Sisäinen ECM-virhe
02	ECM/kori tiedonsiirtovirhe
03	Määrittämätön korin keinukytkimen asetus
12	Korin ylös/alas-vaihtokytkin kiinni käynnistyksessä
18	Kuoppasuojavirhe
42	Korin vasemman käännön kytkinvirhe
43	Korin oikean käännön kytkinvirhe
46	Korin ajotilan käyttökytkimen virhe
47	Korin ohjaussauvavika
52	Eteen-käämin vika
53	Peruutus-käämin vika
54	Ylös-käämin vika
55	Alas-käämin vika
56	Oikealle-käämin vika
57	Vasemmalle-käämin vika
58	Jarrukäämin vika
59	Rinnan/sarjassa-käämin vika
68	Alhainen akun jännite
LL	Off-taso
OL	Ylikuorman katkaisu

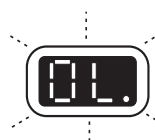
Lisätietoja on soveltuvassa Genie-huolto-oppaassa.

### Käyttäminen maasta ohjaimen avulla

Säilytä riittävät varoetäisyydet käyttäjän, koneen ja kiinteiden esteiden välillä.

Huomioi koneen kulkusuunta, kun käytät ohjainta.

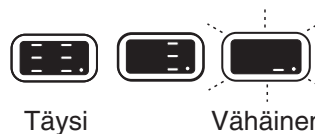
### Korin ylikuorma



Vilkkuva OL-merkkivalo LED-näytössä merkitsee korin ylikuormaa. Toiminnot eivät ole käytössä. Kone antaa hälytysäänen.

- 1 Paina punainen hätäpysäytyspainike sisään pois-asentoon.
- 2 Poista korista painoa.
- 3 Vedä punainen hätäpysäytyspainike ulos.

### Akkujen varauksen ilmais



Määritä varaustaso LED-vianmääritysnyytön avulla.

### Turvavarren käyttäminen

- 1 Nosta koria noin 2,4 m maasta.
- 2 Käännä turvavarsi koneesta pois päin ja anna sen roikkua.
- 3 Laske koria, kunnes turvavarsi nojaa tukevasti niveleeseen. Älä kosketa turvavartta, kun lasket koria.

## Käyttöohjeet

### Suojakaiteiden taittaminen alas

**GS-1530, GS-1532, GS-1930, GS-1932, GS-2032, GS-2632 ja GS-3232**

Korin kaidejärjestelmässä on yksi alas taittuva osa korin jatketta varten ja yksi osa pääkoria varten. Kaikki osat on kiinnitetty neljällä vaijerilukkotapilla.

- 1 Laske kori kokonaan alas ja vedä korin jatke sisään.
- 2 Irrota korin ohjauslaitteet.
- 3 Irrota korin sisältä käsin korin jatkeen kaksi taaimmaista vaijerilukkotappia.
- 4 Taita etukaidekokoontapana alas korin jatkeen kaiteen takaosasta käsin. Pidä kädet poissa välistä.
- 5 Laita kaksi irrotettua tappia takaisin kummankin sivukaiteen kiinnikkeeseen.
- 6 Irrota pääkorin takaosasta käsin kaksi alemmaa vaijerilukkotappia.
- 7 Avaa portti varovasti ja siirry takaportaalle tai maahan.
- 8 Taita pääkorin kaidekokoontapana alas takaportaalta tai maasta käsin. Pidä kädet poissa välistä.
- 9 Laita kaksi irrotettua tappia takaisin kummankin sivukaiteen kiinnikkeeseen.

Huomautus: Voit helpottaa vaijerilukkotappien irrotusta ja vaihtoa vetämällä tai työntämällä kaidetta kumipuskureiden kasaan puristamiseksi.

### GS-2046, GS-2646 ja GS-3246

Korin kaidejärjestelmässä on kolme alas taittuva osaa korin jatketta varten ja kolme osaa pääkoria varten. Kaikki kuusi osaa on kiinnitetty neljällä vaijerilukkotapilla.

- 1 Laske kori kokonaan alas ja vedä korin jatke sisään.
- 2 Irrota korin ohjauslaitteet.
- 3 Irrota korin sisältä käsin kaksi etummaista vaijerilukkotappia.
- 4 Taita etukaidekokoontapana alas. Pidä kädet poissa välistä.
- 5 Laita kaksi irrotettua tappia takaisin kummankin sivukaiteen kiinnikkeeseen.
- 6 Taita sivukaidekokoontapana alas. Pidä kädet poissa välistä.
- 7 Irrota pääkorin takaosasta käsin kaksi vaijerilukkotappia.
- 8 Avaa portti varovasti ja siirry maahan.
- 9 Taita takaportti ja kulkupuolen kiskot alas yhdessä. Pidä kädet poissa välistä.
- 10 Taita vasen ja oikea sivukaide alas. Pidä kädet poissa välistä.
- 11 Laita kaksi irrotettua tappia takaisin kummankin sivukaiteen kiinnikkeeseen.

### Suojakaiteiden nostaminen

Noudata alas taittoa koskevia ohjeita päinvastaisessa järjestyksessä.

## Käyttöohjeet



### Akkujen ja laturin ohjeet

#### Huomaa:

- Älä käytä ulkoista laturia tai apuakkua.
- Lataa akut hyvin tuuletetussa tilassa.
- Käytä latauksessa oikeaa vaihtojännitettä laturin tietojen mukaisesti.
- Käytä vain Genien hyväksymiä akkuja ja laturia.

#### Akkujen lataaminen

- 1 Varmista ennen akkujen lataamista, että akut on kytketty.
- 2 Avaa akkukotelo. Akkukotelo on pidettävä avoinna koko lataamisjakson ajan.

#### Huoltovapaat akut

- 3 Kytke akkulaturi maadoitettuun vaihtovirtalähteeseen.
- 4 Laturi ilmaisee, kun akut on ladattu täyteen.

#### Vakioakut

- 3 Irrota akun tuuletuskorkit ja tarkista akkuhapon määrä. Lisää tarvittaessa vain tislattua vettä niin, että levyt peittyvät. Älä täytä liikaa ennen latausta.
- 4 Laita akun tuuletuskorkit takaisin.
- 5 Kytke akkulaturi maadoitettuun vaihtovirtalähteeseen.
- 6 Laturi ilmaisee, kun akut on ladattu täyteen.
- 7 Tarkista akkuhapon määrä lataamisen jälkeen. Lisää tarvittaessa tislattua vettä akun täyttöputkeen. Älä täytä liian täyteen.

#### Kuivan akun täyttö- ja latausohjeet

- 1 Irrota akun tuuletuskorkit ja tuuletusaukkojen muovisetit.
- 2 Täytä kennot akkuhappolla (elektrolyytillä), kunnes neste peittää levyt.

Älä täytä enimmäismäärään asti, ennen kuin akku on ladattu. Liiallinen täyttö voi aiheuttaa akkuhapon vuotamisen ulos latauksen aikana. Neutraloi valunut akkuhappo ruokasoodan ja veden avulla.

- 3 Kiinnitä tuuletuskorkit.
- 4 Lataa akku.
- 5 Tarkista akkuhapon määrä lataamisen jälkeen. Lisää tarvittaessa tislattua vettä akun täyttöputkeen. Älä täytä liian täyteen.

## Kuljetus ja nostaminen



### Huomaa:

- ☑ Genie Industries antaa nämä kiinnitystiedot suosituksen muodossa. Kuljettajat ovat yksin vastuussa siitä, että kone on kunnolla kiinnitetty ja että asianmukainen perävaunu on valittu paikallisten määräysten ja yrityksen käytäntöjen mukaisesti.
- ☑ Niille Genie-asiakkaille, jotka haluavat pakata Genie-nostimen tai -tuotteen, suositellaan ammattitaitoista rahdinkuljettajaa, jolla on kokemusta rakennus- ja nostolaitteiden valmistelusta, kuormaamisesta ja kiinnittämisestä kansainvälisiä kuljetuksia varten.
- ☑ Vain pätevät nostimen käyttäjät saavat siirtää koneen kuorma-autoon tai siitä pois.
- ☑ Kuljetusajoneuvo on pysäköitävä vaakasuoralle alustalle.
- ☑ Kuljetusajoneuvon rullaaminen koneen kuormauksen aikana on estettävä.
- ☑ Varmista, että ajoneuvon kantavuus, kuormatilan pinnat sekä ketjut tai hihnat kestävät koneen painon. Genie-nostimet ovat hyvin painavia kokoonsa nähden. Koneen paino on ilmoitettu tunnuskilvessä.
- ☑ Koneen on oltava vaakasuoralla alustalla tai kiinnitetty ennen jarrujen vapauttamista.
- ☑ Älä anna kaiteiden pudota lukkotappien irrotuksen yhteydessä. Pidä kaiteista tiukasti kiinni, kun lasket niitä.

- ☑ Älä aja konetta kaltevuudella, joka ylittää koneen ylä- tai alamäkikaltevuuden tai sivuttaisen kaltevuuden enimmäisarvot. Katso kohtaa Rinteessä ajaminen Käyttöohjeet-luvussa.
- ☑ Jos kuljetusajoneuvon kaltevuus ylittää suurimman sallitun mäen kaltevuusarvon, kone on kuormattava ja purettava käyttäen vinssiä, kuten kohdassa Jarrun vapauttaminen on kuvattu.

### Jarrun vapauttaminen



- 1 Estä koneen rullaaminen kiilaamalla pyörät.
- 2 Varmista, että vinssin vaijeri on hyvin kiinnitetty rungon kiinnityspisteisiin ja että reitillä ei ole esteitä.
- 3 Avaa jarruventtiili työntämällä musta jarrun irrotusnuppi sisään.
- 4 Pumpkaa punaista jarrun irrotuspumpun nuppia.

Koneen lastaamisen jälkeen:

- 1 Estä koneen rullaaminen kiilaamalla pyörät.
- 2 Vedä sekä maassa että korissa olevien ohjauslaitteiden punaiset hätäpysäytyspainikkeet päällä-asentoon.
- 3 Paina ajotoiminnon valintapainiketta. Paina ohjauskahvan toiminnon käyttökytkintä ja pidä se painettuna. Palauta jarrut työntämällä ohjauskahvaa pois keskiasennosta ja vapauttamalla kahva heti sen jälkeen.
- 4 Työnnä sekä vaunussa että korissa olevien ohjauslaitteiden punaiset hätäpysäytyspainikkeet pois-asentoon.

Genie-mallien GS-1530, GS-1532, GS-1930, GS-1932, GS-2032, GS-2632, GS-3232, GS-2046, GS-2646 ja GS-3246 hinaamista ei suositella. Jos konetta on hinattava, nopeus saa olla enintään 3,2 km/h.



## Kuljetus ja nostaminen

### ⚠ Kiinnitykset kuorma-autoon tai perävaunuun kuljetusta varten

Käytä aina korin jatkeen lukitusta koneen siirron yhteydessä.

Kierrä avainkytkin pois-asentoon ja poista avain ennen kuljetusta.

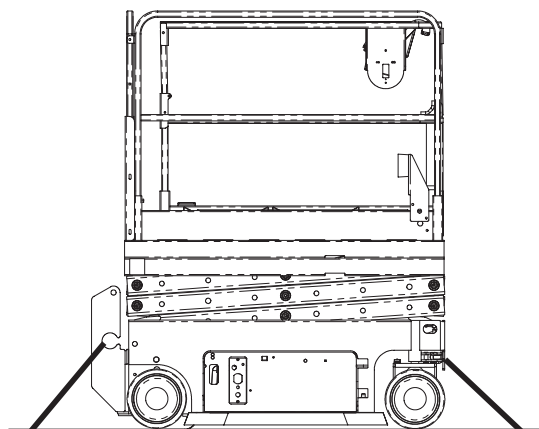
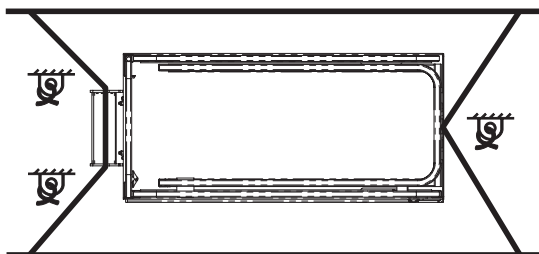
Tarkista koko kone irtonaisten tai lukitsemattomien osien varalta.

Käytä vahvoja ketjuja tai hihnoja.

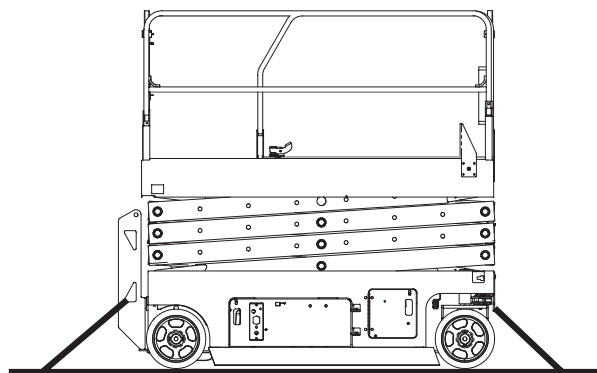
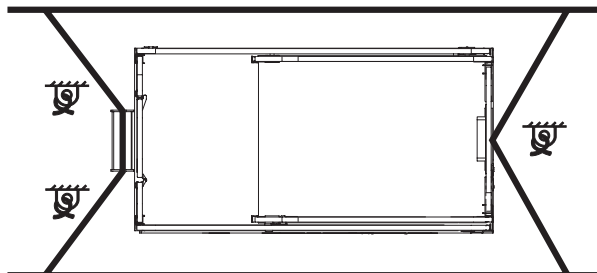
Käytä vähintään kahta ketjua tai hihnaa.

Säädä ketjut niin, että ne eivät vahingoitu.

GS-1530  
GS-1532  
GS-1930  
GS-1932



GS-2032 GS-2046  
GS-2632 GS-2646  
GS-3232 GS-3246



## Kuljetus ja nostaminen



### Huomaa:

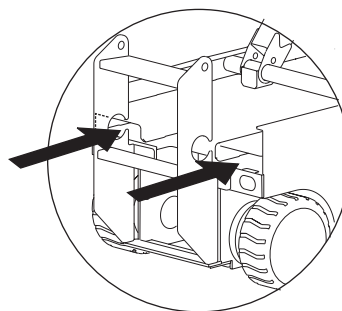
- ☑ Koneen kiinnityksen ja noston tekijöiltä edellytetään kokemusta.
- ☑ Vain pätevät haarukkatrukin käyttäjät saavat nostaa konetta haarukkatrukilla.
- ☑ Varmista, että nostolaitteen kantavuus, kuormatilan pinnat sekä hihnat tai köydet kestävät koneen painon. Koneen paino on ilmoitettu tunnuskilvessä.

### Koneen nostaminen haarukkatrukilla

Varmista, että korin jatke, ohjaimet ja kotelot ovat kiinni. Poista koneesta kaikki irtonaiset osat.

Laske kori kokonaan alas. Kori on pidettävä alhaalla kaikkien lastaus- ja kuljetustoimenpiteiden ajan.

Käytä tikkaiden molemmin puolin sijaitsevia haarukanostimen taskuja.



Aseta haarukkatrukin haarukat taskujen kohdalle.

Aja eteenpäin haarukoiden koko mitan verran.

Nosta konetta 15 cm ja kallista haarukoita sitten hieman taaksepäin, jotta kone pysyy paikallaan.

Varmista laskiessasi haarukoita, että kone on vaakasuorassa.

**HUOMAUTUS** Jos konetta nostetaan sivulta, sen osat voivat vahingoittua.

## Kuljetus ja nostaminen

### Nosto-ohjeet

Laske kori kokonaan alas. Varmista, että korin jatke, ohjaimet ja kotelot ovat kiinni. Poista koneesta kaikki irtonaiset osat.

Määritä koneen painopiste alla olevan taulukon ja seuraavalla sivulla olevien kuvien avulla.

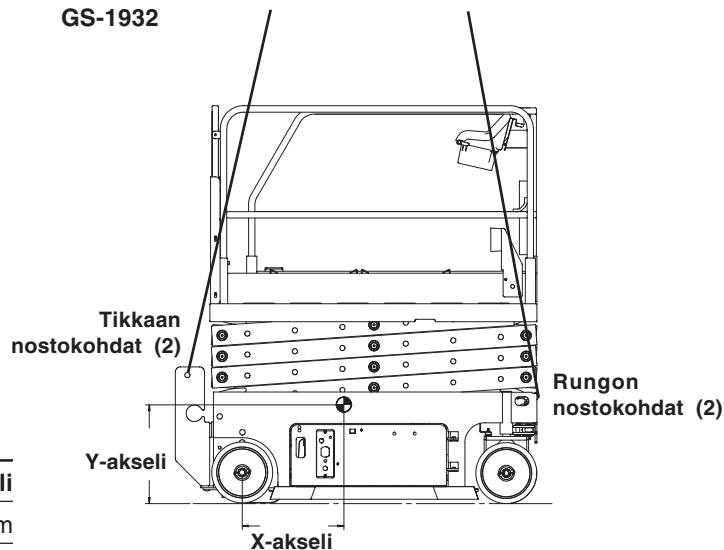
Kiinnitä nostoköydet ainoastaan koneen merkittyihin nostokohtiin. Koneen etuosassa on kaksi 2,5 cm:n reikää, ja tikkaissa on kaksi reikää nostoa varten.

Säädä köydet niin, ettei kone vahingoitu, ja pidä kone vaakasuorassa.

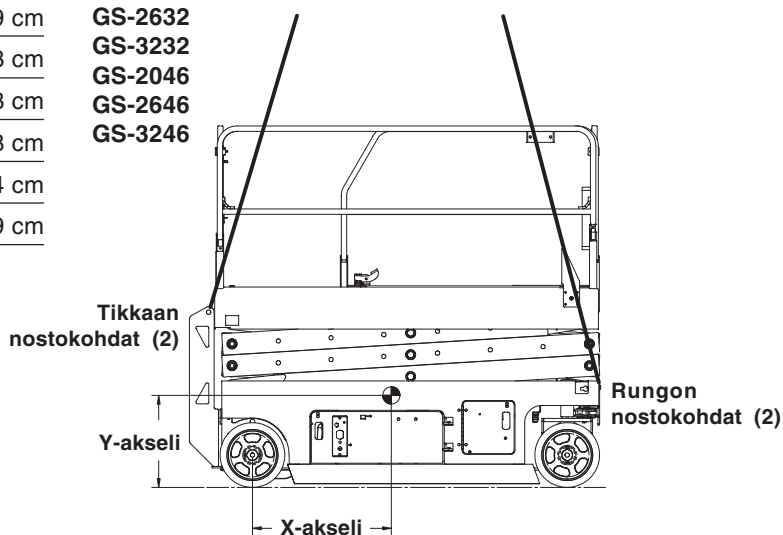
### Painopistetaulukko

Malli	X-akseli	Y-akseli
GS-1530	49,8 cm	47,2 cm
GS-1532	49,8 cm	47,2 cm
GS-1930	50,8 cm	49,5 cm
GS-1932	50,8 cm	49,5 cm
GS-2032	80,9 cm	53,9 cm
GS-2632	82,2 cm	59,3 cm
GS-3232	78,7 cm	67,3 cm
GS-2046	82,7 cm	56,8 cm
GS-2646	88,2 cm	56,4 cm
GS-3246	83,7 cm	59,9 cm

GS-1530  
GS-1532  
GS-1930  
GS-1932



GS-2032  
GS-2632  
GS-3232  
GS-2046  
GS-2646  
GS-3246



## Huolto



### Huomaa:

- Käyttäjä saa tehdä vain tässä oppaassa määritetyt huoltotoimet.
- Koulutettu huoltoasentaja tekee määräaikaiset huoltotarkastukset valmistajan määritysten ja vastuoppaan mukaisesti.
- Käytä ainoastaan Genien hyväksymiä varaosia.

### Huoltosymbolit – selite

Tässä oppaassa käytetään seuraavia symboleita ohjeiden selventämiseksi. Huoltotoimenpiteen alussa on yksi tai useampi symboli, joiden merkitys on selitetty alla.



Osoittaa, että toimenpide edellyttää työkaluja.



Osoittaa, että toimenpide edellyttää uusia osia.

## Hydrauliöljyn määrän tarkistaminen



Hydrauliöljyn määrän säilyttäminen oikeassa tasossa on tärkeää koneen toiminnan kannalta. Väärä hydrauliöljyn määrä voi vaurioittaa hydrauliikan komponentteja. Päivittäisten tarkistusten avulla käyttäjä havaitsee sellaiset muutokset öljyn määrässä, jotka viittaavat ongelmiin hydrauliijärjestelmässä.

Huomautus: Tee nämä toimet kori kokoontaitetussa asennossa.

- 1 Tarkista silmämääräisesti hydrauliöljysäiliön öljymäärä.
- ⊙ Tulos: Hydrauliöljyn pinnan tulisi olla säiliön merkityllä tasolla.
- 2 Lisää öljyä tarvittaessa. Älä täytä liian täyteen.

### Hydrauliöljyn tiedot

Hydrauliöljyn tyyppi	Chevron Rykon Premium MV tai vastaava
----------------------	---------------------------------------

## Huolto

### Akun tarkistaminen



Akun hyvä kunto varmistaa moottorin oikean toiminnan ja käyttöturvallisuuden. Väärät nestemäärät tai vahingoittuneet kaapelit tai liitännät voivat aiheuttaa moottorin osien vaurioitumisen ja vaaratilanteen.

Huomautus: Tätä toimenpidettä ei tarvitse tehdä koneille, jotka on varustettu suljetulla tai huoltovapaalla akulla.

**!** Sähköiskun vaara. Kuumien tai jännitteisten piirien koskeminen voi aiheuttaa kuoleman tai vakavan vamman. Ota pois kaikki sormukset, rannekello ja muut korut.

**!** Ruumiinvamman vaara. Akku sisältää happoa. Älä läikytä tai kosketa akkuhappoa. Neutraloi valunut akkuhappo ruokasoodan ja veden avulla.

Huomautus: Tee tämä testi, kun akut on ladattu täyteen.

- 1 Pue suojavaatteet ja käytä suojalaseja.
- 2 Varmista, että akkukaapelien liitännät ovat tiukat ja syöpymättömät.
- 3 Varmista, että akun kiinnikkeet ovat paikallaan ja kiristetyt.
- 4 Irrota akun tuuletuskorkit.
- 5 Tarkista akkuhapon määrä kustakin akusta. Lisää tarvittaessa tislattua vettä akun täyttöputkeen. Älä täytä liian täyteen.
- 6 Kiinnitä tuuletuskorkit.

Huomautus: Käyttämällä napojen suojuksia ja korroosionestoainetta akun navat ja kaapelit eivät syövy.

### Määräaikaishuollot

Neljännesvuosittain, vuosittain ja kahden vuoden välein tehtävät huollot on teetettävä henkilöllä, joka on koulutettu ja pätevä huoltamaan konetta tämän koneen huolto-oppaan ohjeiden mukaisesti.

Yli kolme kuukautta käyttämättöminä olleille koneille on tehtävä neljännesvuositarkastus, ennen kuin ne otetaan uudelleen käyttöön.

## Tekniset tiedot

Malli	GS-1530 ja GS-1532
Suurin työskentelykorkeus	6,4 m
Suurin korin korkeus	4,6 m
Suurin korkeus kokoontaitettuna	2,07 m
Suurin korkeus kokoontaitettuna kaiteet taitettuna	1,72 m
Korin korkeus kokoontaitettuna enintään	97 cm
Korkeus, turvakaiteet	1,10 m
Leveys	
GS-1530	76 cm
GS-1532	81 cm
Pituus kokoontaitettuna	1,83 m
Pituus, kori jatkettuna	2,72 m
Korin jatkeen pituus	88,9 cm
Korin mitat (pituus x leveys)	1,6 m x 75 cm
Enimmäiskuorma mallit, joissa ei ole kapasiteetin ilmaisinta	272 kg
Enimmäiskuorma mallit, joissa on kapasiteetin ilmaisinta	272 - 484 kg
Tuulen enimmäisnopeus, GS-1530	0 m/s
Tuulen enimmäisnopeus, GS-1532	12,5 m/s
Akseliväli	1,32 m
Kääntösäde (ulkorengas)	1,55 m
Kääntösäde (sisärengas)	0 cm
Maavara keskellä	6,1 cm
Maavara keskellä Kuoppasuojat käytössä	1,9 cm
Paino	
GS-1530	1 257 kg
GS-1532	1 269 kg
(koneen paino määräytyy lisävarusteiden perusteella. Koneen paino on ilmoitettu tunnuskilvessä.)	
Voimanlähde	4 akkua, 6 V 225 Ah
Järjestelmän jännite	24 V

Ohjauslaitteet	Proportionaali
Korissa pistorasia	vakio
Hydraulipaine enintään (toiminnot)	241 bar
Rengaskoko	12 x 4,5 x 8 tuumaa
Melutaso	<70 dB
Suurin äänenpaine normaalissa työskentelyssä (A-painotettu)	
Tärinäarvo enintään 2,5 m/s <sup>2</sup>	
<b>Enimmäiskaltevuus kokoontaitettuna</b>	30 % (17°)
<b>Enimmäissivuttaiskaltevuus kokoontaitettuna</b>	30 % (17°)
Huomautus: Kaltevuusarvoissa on huomioitava alustan ominaisuudet ja kitkan riittävyys.	
<b>Ajonopeus</b>	
Kokoontaitettuna enintään	4,0 km/h
Kori nostettuna enintään	0,8 km/h 12,5 m / 55 s
<b>Alustakuorma, GS-1530</b>	
Rengaskuorma enintään	547 kg
Renkaan pintapaine	9,40 kg/cm <sup>2</sup> 921 kPa
Kokonaispaine alustaan	1 216 kg/m <sup>2</sup> 11,92 kPa
<b>Alustakuorma, GS-1532</b>	
Rengaskuorma enintään	547 kg
Renkaan pintapaine	9,43 kg/cm <sup>2</sup> 924 kPa
Kokonaispaine alustaan	1 142 kg/m <sup>2</sup> 11,2 kPa
Huomautus: Alustan kuormitustiedot ovat suuntaa-antavia eivätkä sisällä eri varustevaihtoehtoja. Niiden suhteen on jätettävä turvavaraa.	
Genien käytönä on kehittää tuotteitaan jatkuvasti. Tuotetiedot voivat muuttua ilman ennakoilmoitusta tai velvoitetta.	

## Tekniset tiedot

Malli	GS-1930 ja GS-1932
Suurin työskentelykorkeus	7,6 m
Suurin korin korkeus	5,8 m
Suurin korkeus kokoontaitettuna	2,10 m
Suurin korkeus kokoontaitettuna kaiteet taitettuna	1,75 cm
Korin korkeus kokoontaitettuna enintään	1,0 m
Korkeus, turvakaiteet	1,10 m
Leveys	
GS-1930	76 cm
GS-1932	81 cm
Pituus kokoontaitettuna	1,83 m
Pituus, kori jatkettuna	2,72 m
Korin jatkeen pituus	88,9 cm
Korin mitat (pituus x leveys)	1,6 m x 75 cm
Enimmäiskuorma mallit, joissa ei ole kapasiteetin ilmaisinta	227 kg
Enimmäiskuorma mallit, joissa on kapasiteetin ilmaisinta	227 - 435 kg
Tuulen enimmäisnopeus, GS-1930	0 m/s
Tuulen enimmäisnopeus, GS-1932	12,5 m/s
Akseliväli	1,32 m
Kääntösäde (ulkorengas)	1,55 m
Kääntösäde (sisärengas)	0 cm
Maavara keskellä	6,1 cm
Maavara keskellä Kuoppasuojat käytössä	1,9 cm
Paino	
GS-1930	1 476 kg
GS-1932	1 483 kg
(koneen paino määräytyy lisävarusteiden perusteella. Koneen paino on ilmoitettu tunnuskilvessä.)	
Voimanlähde	4 akkua, 6 V 225 Ah
Järjestelmän jännite	24 V

Ohjauslaitteet	Proportionaali
Korissa pistorasia	vakio
Hydraulipaine enintään (toiminnot)	241 bar
Rengaskoko	12 x 4,5 x 8 tuumaa
Melutaso	<70 dB
Suurin äänenpaine normaalissa työskentelyssä (A-painotettu)	
Tärinäarvo enintään	2,5 m/s <sup>2</sup>
<b>Enimmäiskaltevuus kokoontaitettuna</b>	25 % (14°)
<b>Enimmäissivuttaiskaltevuus kokoontaitettuna</b>	25 % (14°)
Huomautus: Kaltevuusarvoissa on huomioitava alustan ominaisuudet ja kitkan riittävyys.	
<b>Ajonopeus</b>	
Kokoontaitettuna enintään	4,0 km/h
Kori nostettuna enintään	0,8 km/h 12,5 m / 55 s
<b>Alustakuorma, GS-1930</b>	
Rengaskuorma enintään	600 kg
Renkaan pintapaine	10,35 kg/cm <sup>2</sup> 1 014 kPa
Kokonaispaine alustaan	1 391 kg/m <sup>2</sup> 13,65 kPa
<b>Alustakuorma, GS-1932</b>	
Rengaskuorma enintään	600 kg
Renkaan pintapaine	10,35 kg/cm <sup>2</sup> 1 014 kPa
Kokonaispaine alustaan	1 313 kg/m <sup>2</sup> 12,88 kPa
Huomautus: Alustan kuormitustiedot ovat suuntaa-antavia eivätkä sisällä eri varustevaihtoehtoja. Niiden suhteen on jätettävä turvavaraa.	
Genien käytäntönä on kehittää tuotteitaan jatkuvasti. Tuotetiedot voivat muuttua ilman ennakoilmoitusta tai velvoitetta.	

## Tekniset tiedot

<b>Malli</b>	<b>GS-2032</b>
Suurin työskentelykorkeus	7,9 m
Suurin korin korkeus	6,1 m
Suurin korkeus kokoontaitettuna	2,13 m
Suurin korkeus kokoontaitettuna kaiteet taitettuna	1,78 m
Korin korkeus kokoontaitettuna enintään	1,03 m
Korkeus, turvakaiteet	1,10 m
Leveys	81 cm
Pituus kokoontaitettuna	2,44 m
Pituus, kori jatkettuna	3,33 m
Korin jatkeen pituus	88,9 cm
Korin mitat (pituus x leveys)	2,26 m x 81 cm
Enimmäiskuorma mallit, joissa ei ole kapasiteetin ilmaisinta	363 kg
Enimmäiskuorma mallit, joissa on kapasiteetin ilmaisinta	363 - 693 kg
Tuulen enimmäisnopeus	12,5 m/s
Akseliväli	1,85 m
Kääntösäde (ulkorengas)	2,12 m
Kääntösäde (sisärengas)	0 cm
Maavara keskellä	8,9 cm
Maavara keskellä Kuoppasuojat käytössä	2,2 cm
Paino (koneen paino määräytyy lisävarusteiden perusteella. Koneen paino on ilmoitettu tunnuskilvessä.)	1 830 kg

Voimanlähde	4 akkua, 6 V 225 Ah
Ohjauslaitteet	Proportionaali
Korissa pistorasia	vakio
Hydraulipaine enintään (toiminnot)	241,3 bar
Järjestelmän jännite	24 V
Rengaskoko tuumaa	15 x 5 x 11 <sup>1</sup> / <sub>4</sub> tuumaa
Melutaso	<70 dB
Suurin äänenpaine normaalissa työskentelyssä (A-painotettu)	
Tärinäarvo enintään	2,5 m/s <sup>2</sup>
<b>Enimmäiskaltevuus kokoontaitettuna</b>	30 % (17°)
<b>Enimmäissivuttaiskaltevuus kokoontaitettuna</b>	30 % (17°)
Huomautus: Kaltevuusarvoissa on huomioitava alustan ominaisuudet ja kitkan riittävyys.	
<b>Ajonopeus</b>	
Kokoontaitettuna enintään	3,5 km/h
Kori nostettuna enintään	0,8 km/h 12,2 m / 54 s
<b>Alustakuorma</b>	
Rengaskuorma enintään	802 kg
Renkaan pintapaine	12,44 kg/cm <sup>2</sup> 1 219 kPa
Kokonaispaine alustaan	1 119 kg/m <sup>2</sup> 11,68 kPa

Huomautus: Alustan kuormitustiedot ovat suuntaa-antavia eivätkä sisällä eri varustevaihtoehtoja. Niiden suhteen on jätettävä turvavaraa.

Genien käytäntönä on kehittää tuotteitaan jatkuvasti. Tuotetiedot voivat muuttua ilman ennakoilmoitusta tai velvoitetta.



## Tekniset tiedot

<b>Malli</b>	<b>GS-2632</b>
Suurin työskentelykorkeus	9,8 m
Suurin korin korkeus	7,9 m
Suurin korkeus kokoontaitettuna	2,26 m
Suurin korkeus kokoontaitettuna kaiteet taitettuna	1,91 m
Korin korkeus kokoontaitettuna enintään	1,16 m
Korkeus, turvakaiteet	1,10 m
Leveys	81 cm
Pituus kokoontaitettuna	2,44 m
Pituus, kori jatkettuna	3,33 m
Korin jatkeen pituus	88,9 cm
Korin mitat (pituus x leveys)	2,26 m x 81 cm
Enimmäiskuorma mallit, joissa ei ole kapasiteetin ilmaisinta	227 kg
Enimmäiskuorma mallit, joissa on kapasiteetin ilmaisinta	227 - 479 kg
Tuulen enimmäisnopeus	0 m/s
Akseliväli	1,85 m
Kääntösäde (ulkorengas)	2,13 m
Kääntösäde (sisärengas)	0 cm
Maavara keskellä	8,9 cm
Maavara keskellä Kuoppasuojat käytössä	2,2 cm
Paino (koneen paino määräytyy lisävarusteiden perusteella. Koneen paino on ilmoitettu tunnuskilvessä.)	1 985 kg

Voimanlähde	4 akkua, 6 V 225 Ah
Ohjauslaitteet	Proportionaali
Korissa pistorasia	vakio
Hydraulipaine enintään (toiminnot)	241,3 bar
Järjestelmän jännite	24 V
Rengaskoko	15 x 5 x 11 <sup>1</sup> / <sub>4</sub> tuumaa
Melutaso	<70 dB
Suurin äänenpaine normaalissa työskentelyssä (A-painotettu)	
Tärinäarvo enintään	2,5 m/s <sup>2</sup>
<b>Enimmäiskaltevuus kokoontaitetussa asennossa</b>	25 % (14°)
<b>Enimmäissivuttaiskaltevuus kokoontaitetussa asennossa</b>	25 % (14°)
Huomautus: Kaltevuusarvoissa on huomioitava alustan ominaisuudet ja kitkan riittävyys.	
<b>Ajonopeus</b>	
Kokoontaitettuna enintään	3,5 km/h
Kori nostettuna enintään	0,8 km/h 12,2 m / 54 s
<b>Alustakuorma</b>	
Rengaskuorma enintään	830 kg
Renkaan pintapaine	12,87 kg/cm <sup>2</sup> 1 262 kPa
Kokonaispaine alustaan	1 187 kg/m <sup>2</sup> 11,65 kPa

Huomautus: Alustan kuormitustiedot ovat suuntaa-antavia eivätkä sisällä eri varustevaihtoehtoja. Niiden suhteen on jätettävä turvavaraa.

Genien käytäntönä on kehittää tuotteitaan jatkuvasti. Tuotetiedot voivat muuttua ilman ennakoilmoitusta tai velvoitetta.

## Tekniset tiedot

Malli	GS-3232
Suurin työskentelykorkeus	11,6 m
Ajettava työskentelykorkeus	8,5 m
Suurin korin korkeus	9,8 m
Ajettava korin korkeus	6,7 m
Suurin korkeus kokoontaitettuna	2,38 m
Suurin korkeus kokoontaitettuna kaiteet taitettuna	2,04 m
Korin korkeus kokoontaitettuna enintään	1,28 m
Korkeus, turvakaiteet	1,10 m
Leveys	81 cm
Pituus kokoontaitettuna	2,44 m
Pituus, kori jatkettuna	3,33 m
Korin jatkeen pituus	88,9 cm
Korin mitat (pituus x leveys)	2,26 m x 81 cm
Enimmäiskuorma mallit, joissa ei ole kapasiteetin ilmaisinta	227 kg
Enimmäiskuorma mallit, joissa on kapasiteetin ilmaisin	227 - 498 kg
Tuulen enimmäisnopeus	0 m/s
Akseliväli	1,85 m
Kääntösäde (ulkorengas)	2,13 m
Kääntösäde (sisärengas)	0 cm
Maavara keskellä	8,9 cm
Maavara keskellä Kuoppasuojat käytössä	2,2 cm
Paino (koneen paino määräytyy lisävarusteiden perusteella. Koneen paino on ilmoitettu tunnuskilvessä.)	2 352 kg

Voimanlähde	4 akkua, 6 V 225 Ah
Ohjauslaitteet	Proportionaali
Korissa pistorasia	vakio
Hydraulipaine enintään (toiminnot)	241,3 bar
Järjestelmän jännite	24 V
Rengaskoko	15 x 5 x 11 <sup>1</sup> / <sub>4</sub> tuumaa
Melutaso	<70 dB
Suurin äänenpaine normaalissa työskentelyssä (A-painotettu)	
Tärinäarvo enintään	2,5 m/s <sup>2</sup>
<b>Enimmäiskaltevuus kokoontaitetussa asennossa</b>	25 % (14°)
<b>Enimmäissivuttaiskaltevuus kokoontaitetussa asennossa</b>	25 % (14°)
Huomautus: Kaltevuusarvoissa on huomioitava alustan ominaisuudet ja kitkan riittävyys.	
<b>Ajonopeus</b>	
Kokoontaitettuna enintään	3,5 km/h
Kori nostettuna enintään	0,8 km/h 12,2 m / 54 s
<b>Alustakuorma</b>	
Rengaskuorma enintään	804 kg
Renkaan pintapaine	12,48 kg/cm <sup>2</sup> 1 223 kPa
Kokonaispaine alustaan	1 401 kg/m <sup>2</sup> 13,76 kPa
Huomautus: Alustan kuormitustiedot ovat suuntaa-antavia eivätkä sisällä eri varustevaihtoehtoja. Niiden suhteen on jätettävä turvavaraa.	

Genien käytäntönä on kehittää tuotteitaan jatkuvasti. Tuotetiedot voivat muuttua ilman ennakoilmoitusta tai velvoitetta.

## Tekniset tiedot

<b>Malli</b>	<b>GS-2046</b>
Suurin työskentelykorkeus	7,9 m
Suurin korin korkeus	6,1 m
Suurin korkeus kokoontaitettuna	2,14 m
Suurin korkeus kokoontaitettuna kaiteet taitettuna	1,55 m
Korin korkeus kokoontaitettuna enintään	1,04 m
Korkeus, turvakaiteet	1,10 m
Leveys	1,16 m
Pituus kokoontaitettuna	2,44 m
Pituus, kori jatkettuna	3,33 m
Korin jatkeen pituus	88,9 cm
Korin mitat (pituus x leveys)	2,26 x 1,16 m
Enimmäiskuorma mallit, joissa ei ole kapasiteetin ilmaisinta	544 kg
Enimmäiskuorma mallit, joissa on kapasiteetin ilmaisinta	544 - 985 kg
Tuulen enimmäisnopeus	12,5 m/s
Akseliväli	1,85 m
Kääntösäde (ulkorengas)	2,29 m
Kääntösäde (sisärengas)	0 cm
Maavara keskellä	10,2 cm
Maavara keskellä Kuoppasuojat käytössä	1,9 cm
Paino (koneen paino määräytyy lisävarusteiden perusteella. Koneen paino on ilmoitettu tunnuskilvessä.)	1 945 kg

Voimanlähde	4 akkua, 6 V 225 Ah
Ohjauslaitteet	Proportionaali
Korissa pistorasia	vakio
Hydraulipaine enintään (toiminnot)	241 bar
Järjestelmän jännite	24 V
Rengaskoko	15 x 5 x 11 <sup>1</sup> / <sub>4</sub> tuumaa
Melutaso	<70 dB
Suurin äänenpaine normaalissa työskentelyssä (A-painotettu)	
Tärinäarvo enintään	2,5 m/s <sup>2</sup>
<b>Enimmäiskaltevuus kokoontaitettuna</b>	30 % (17°)
<b>Enimmäissivuttaiskaltevuus kokoontaitettuna</b>	30 % (17°)
Huomautus: Kaltevuusarvoissa on huomioitava alustan ominaisuudet ja kitkan riittävyys.	
<b>Ajonopeus</b>	
Kokoontaitettuna enintään	3,4 km/h
Kori nostettuna enintään	0,8 km/h 12,2 m / 45 s
<b>Alustakuorma</b>	
Rengaskuorma enintään	964 kg
Renkaan pintapaine	14,96 kg/cm <sup>2</sup> 1 465 kPa
Kokonaispaine alustaan	963 kg/m <sup>2</sup> 9,45 kPa

Huomautus: Alustan kuormitustiedot ovat suuntaa-antavia eivätkä sisällä eri varustevaihtoehtoja. Niiden suhteen on jätettävä turvavaraa.

Genien käytäntönä on kehittää tuotteitaan jatkuvasti. Tuotetiedot voivat muuttua ilman ennakoilmoitusta tai velvoitetta.

## Tekniset tiedot

<b>Malli</b>	<b>GS-2646</b>
Suurin työskentelykorkeus	9,8 m
Suurin korin korkeus	7,9 m
Suurin korkeus kokoontaitettuna	2,26 m
Suurin korkeus kokoontaitettuna kaiteet taitettuna	1,68 m
Korin korkeus kokoontaitettuna enintään	1,16 m
Korkeus, turvakaiteet	1,10 m
Leveys	1,17 m
Pituus kokoontaitettuna	2,44 m
Pituus, kori jatkettuna	3,33 m
Korin jatkeen pituus	88,9 cm
Korin mitat (pituus x leveys)	2,26 x 1,16 m
Enimmäiskuorma mallit, joissa ei ole kapasiteetin ilmaisinta	454 kg
Enimmäiskuorma mallit, joissa on kapasiteetin ilmaisinta	454 - 798 kg
Tuulen enimmäisnopeus	12,5 m/s
Akseliväli	1,85 m
Kääntösäde (ulkorengas)	2,29 m
Kääntösäde (sisärengas)	0 cm
Maavara keskellä	10,2 cm
Maavara keskellä Kuoppasuojat käytössä	1,9 cm
Paino (koneen paino määräytyy lisävarusteiden perusteella. Koneen paino on ilmoitettu tunnuskilvessä.)	2 468 kg

Voimanlähde	4 akkua, 6 V 225 Ah
Ohjauslaitteet	Proportionaali
Korissa pistorasia	vakio
Hydraulipaine enintään (toiminnot)	241 bar
Järjestelmän jännite	24 V
Rengaskoko	15 x 5 x 11 <sup>1</sup> / <sub>4</sub> tuumaa
Melutaso	<70 dB
Suurin äänenpaine normaalissa työskentelyssä (A-painotettu)	
Tärinäarvo enintään	2,5 m/s <sup>2</sup>
<b>Enimmäiskaltevuus kokoontaitettuna</b>	30 % (17°)
<b>Enimmäissivuttaiskaltevuus kokoontaitettuna</b>	30 % (17°)
Huomautus: Kaltevuusarvoissa on huomioitava alustan ominaisuudet ja kitkan riittävyys.	
<b>Ajonopeus</b>	
Kokoontaitettuna enintään	3,5 km/h
Kori nostettuna enintään	0,8 km/h 12,2 m / 45 s
<b>Alustakuorma</b>	
Rengaskuorma enintään	1 136 kg
Renkaan pintapaine	17,63 kg/cm <sup>2</sup> 1 727 kPa
Kokonaispaine alustaan	1 110 kg/m <sup>2</sup> 10,89 kPa

Huomautus: Alustan kuormitustiedot ovat suuntaa-antavia eivätkä sisällä eri varustevaihtoehtoja. Niiden suhteen on jätettävä turvavaraa.

Genien käytäntönä on kehittää tuotteitaan jatkuvasti. Tuotetiedot voivat muuttua ilman ennakoilmoitusta tai velvoitetta.

## Tekniset tiedot

<b>Malli</b>	<b>GS-3246</b>
Suurin työskentelykorkeus	11,6 m
Suurin korin korkeus	9,8 m
Suurin korkeus kokoontaitettuna	2,37 m
Suurin korkeus kokoontaitettuna kaiteet taitettuna	1,80 m
Korin korkeus kokoontaitettuna enintään	1,28 m
Korkeus, turvakaiteet	1,10 m
Leveys	1,17 m
Pituus kokoontaitettuna	2,44 m
Pituus, kori jatkettuna	3,33 m
Korin jatkeen pituus	88,9 cm
Korin mitat (pituus x leveys)	2,26 x 1,16 m
Enimmäiskuorma mallit, joissa ei ole kapasiteetin ilmaisinta	318 kg
Enimmäiskuorma mallit, joissa on kapasiteetin ilmaisinta	318 - 699 kg
Tuulen enimmäisnopeus	12,5 m/s
Akseliväli	1,85 m
Kääntösäde (ulkorengas)	2,29 m
Kääntösäde (sisärengas)	0 cm
Maavara keskellä	10,2 cm
Maavara keskellä Kuoppasuojat käytössä	1,9 cm
Paino (koneen paino määräytyy lisävarusteiden perusteella. Koneen paino on ilmoitettu tunnuskilvessä.)	2 796 kg

Voimanlähde	4 akkua, 6 V 225 Ah
Ohjauslaitteet	Proportionaali
Korissa pistorasia	vakio
Hydraulipaine enintään (toiminnot)	241 bar
Järjestelmän jännite	24 V
Rengaskoko	15 x 5 x 11 <sup>1</sup> / <sub>4</sub> tuumaa
Melutaso	<70 dB
Suurin äänenpaine normaalissa työskentelyssä (A-painotettu)	
Tärinäarvo enintään	2,5 m/s <sup>2</sup>
<b>Enimmäiskaltevuus kokoontaitetussa asennossa</b>	25 % (14°)
<b>Enimmäissivuttaiskaltevuus kokoontaitettuna</b>	25 % (14°)
Huomautus: Kaltevuusarvoissa on huomioitava alustan ominaisuudet ja kitkan riittävyys.	
<b>Ajonopeus</b>	
Kokoontaitettuna enintään	3,5 km/h
Kori nostettuna enintään	0,8 km/h 12,2 m / 45 s
<b>Alustakuorma</b>	
Rengaskuorma enintään	1 183 kg
Renkaan pintapaine	18,36 kg/cm <sup>2</sup> 1 799 kPa
Kokonaispaine alustaan	1 198 kg/m <sup>2</sup> 11,75 kPa

Huomautus: Alustan kuormitustiedot ovat suuntaa-antavia eivätkä sisällä eri varustevaihtoehtoja. Niiden suhteen on jätettävä turvavaraa.

Genien käytäntönä on kehittää tuotteitaan jatkuvasti. Tuotetiedot voivat muuttua ilman ennakoilmoitusta tai velvoitetta.

