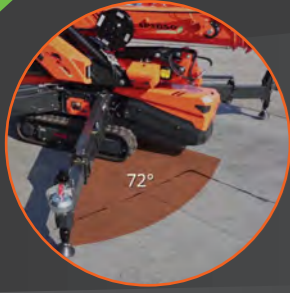


SPX650 Pääominaisuudet



X-TUKIJALAT

Tukijalkojen rajattomat petausmahdollisuudet kahdella jatkeella.

LEVITETTÄVÄT TELAT

Nosturin vakauttamista parantava ominaisuus. Saatavilla mustilla tai valkeilla teloilla



1.2 tn. HYDRAULINEN JIB

Säilytys puomin alla: Jibin asennus- ja purkamisajat lyhenevät merkittävästi



NOSTURIN TEHON AUTOM. SÄÄTÖ

Säätää nopeutta, maksimitehoa ja moottorin suorituskykyä nostettavan kohteen mukaan.



J-CONNECT

Ohjelman avulla nähtävissä mininosturin sijainti ja tilannekuvaus reaaliajassa.



SÄHKÖISTYMINEN

Hiljainen työskentely ja pakokaasuttomuus kunniaan



2 tn. S-RAUTA

Säilytys puomin kyljessä

KOMPAKTIT MITAT

2900x2900 mm



NOSTA & SIIRRÄ



RADIO-OHJAIN

Näytöltä nähtävissä mm. puomin korkeus, tukijalkojen asennot, nostettavan kappaleen paino.



Jekot saatavissa Litiumakuilla

- » Kolmivaiheinen 20 kW:n litiumakut (48 V, 220 Ah)
- » Koneella voi tehdä töitä myös akun latauksen aikana

Edut:

- » Mahdollisuus työskennellä sisätiloissa äänettömästi ja ilman minkäänlaisia päästöjä
- » Tasainen suorituskyky myös kovassa käytössä raskaalla kuormituksella
- » Vähemmän ylläpitokustannuksia
- » Litiumakkujen pitempi työskentelyaika ja käyttöikä (< norm.akut)



SPX650

Esite

SPX650

MAX 5000 kg

LxWxH 4460 x 980 x 2020 mm

max 23,6 m jib

max 20,1 m jib



Mininosturin kompakti koko, erinomainen nostovoima ja vaikuttavat pitkät nostoetäisyydet antavat edellytykset monen työn toteutukseen.

Tekniset tiedot

Mitat	LxWxH	4460 x 980 x 2020 mm
Sisätila	Min	2900 x 2900 mm
	Max	4500 x 4500 mm

		Kg
Nosturin ja lisävarusteiden paino	SPX650	5700
	Vinssi	80
	1-kiedonta	20
	2-3 kiedonta	20
	4-6 kiedonta	30
	Tukijalkojen tallet	30
Laatikot	20	
Hydrauinen Jib S-rauta	480	
		50

SP650	Litium Akut	48 V 400 Ah	48 V - 3F 16 kW - 21,5 Hp
-------	-------------	----------------	------------------------------

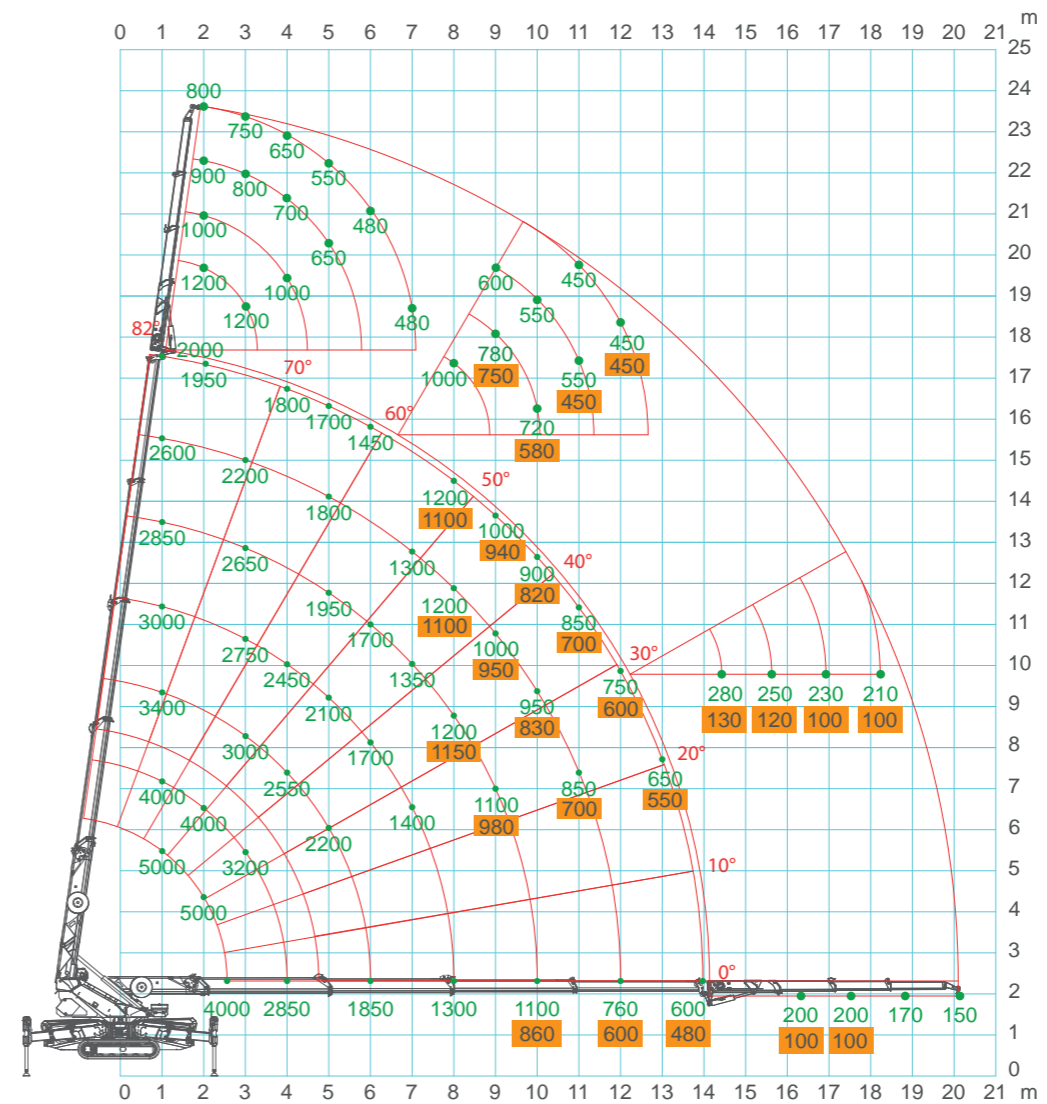
Nopeus		2.9 km/h
--------	--	----------

Määränsäätö		20° (36%)
-------------	--	-----------

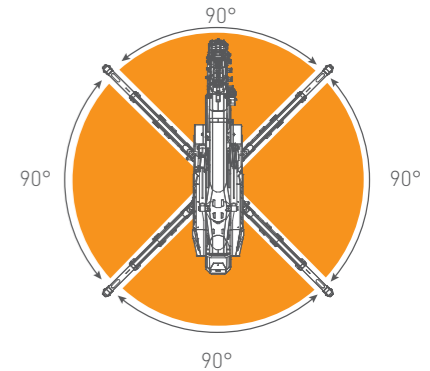


Tukijalka paine
MAX 4800 kg

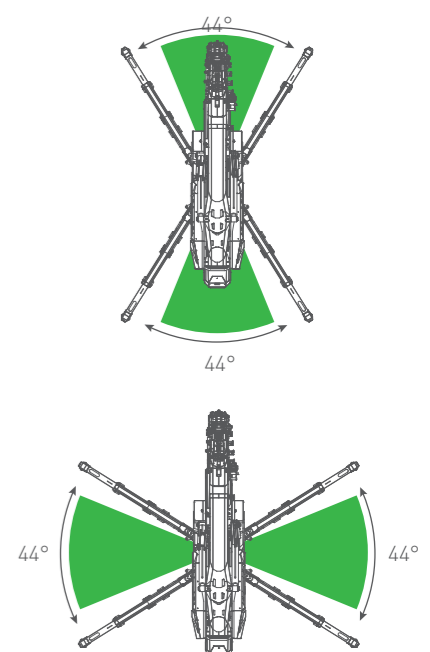
Nostokaavio



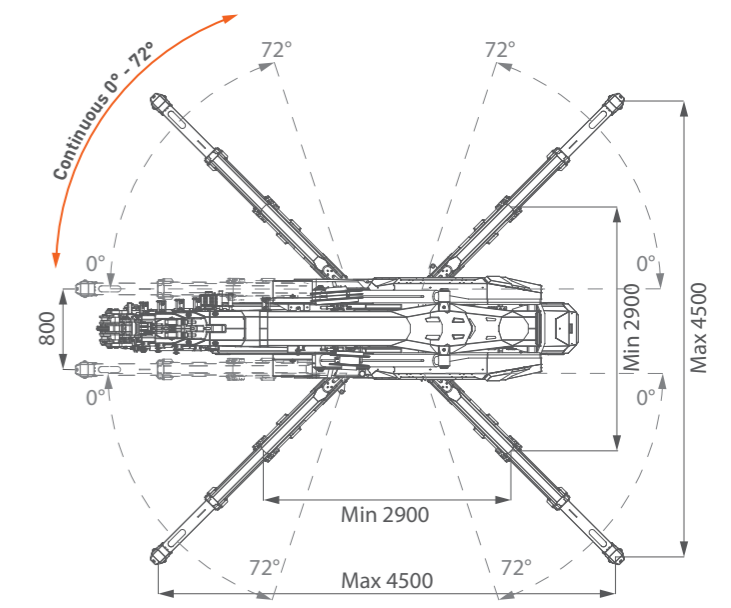
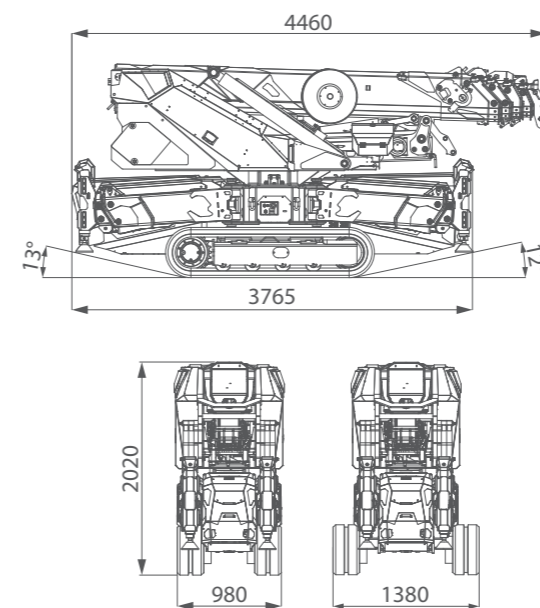
STANDARDI NOSTOKAAVIO NOSTOARVOT 360°



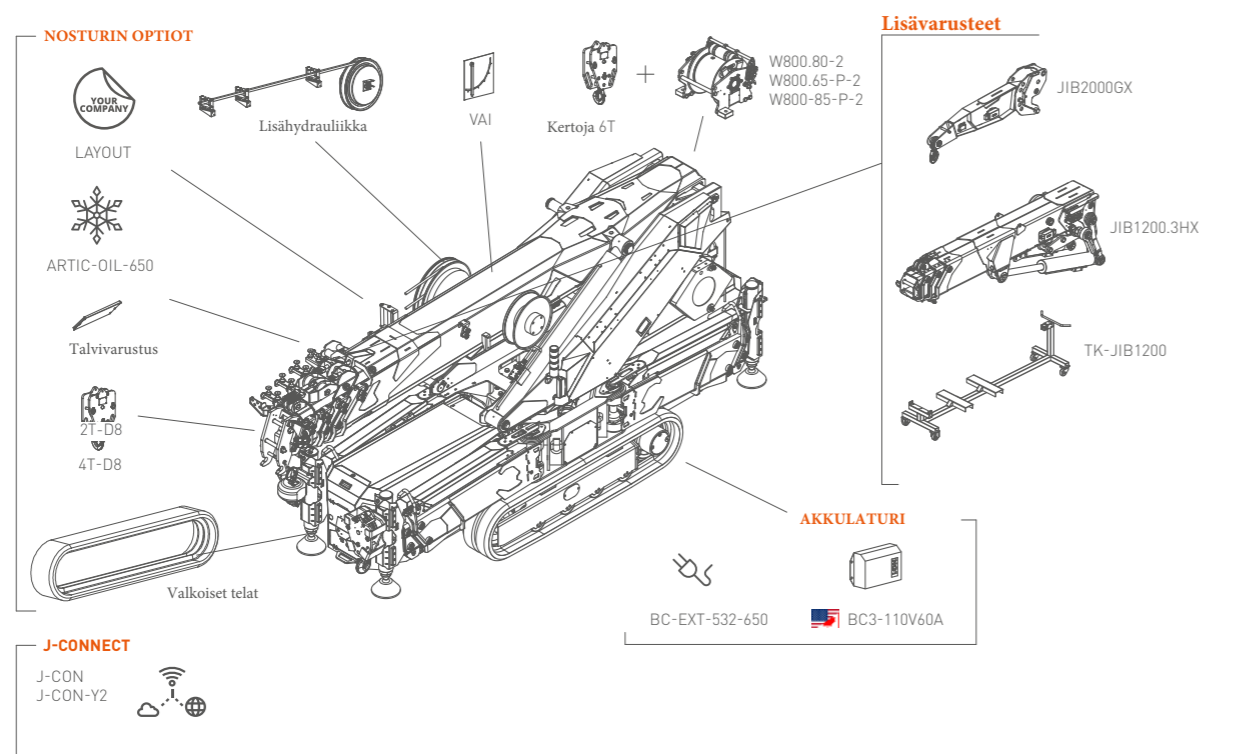
PARAS SUORITUSKYKY KAPEAMMILLA TUKIJALOILLA



MITAT & TUKIJALKOJEN PETAUS



OPTIOT



Kaikkia tässä kuvattuja teknisiä tietoja ja ominaisuuksia voidaan muuttaa ilman ennakkoilmoitusta. Kaikki ilmoitetut tiedot ovat vain suuntaa-antavia eivätkä ole sitovia, koska nosturi toimii eri tavalla sen käytöstä riippuen.