



# Itsekasautuvat torninosturit

Terex CBR 40H  
Terex CBR 32 Plus  
Potain Igo 50  
Potain Igo 36

**RAMIRENT**

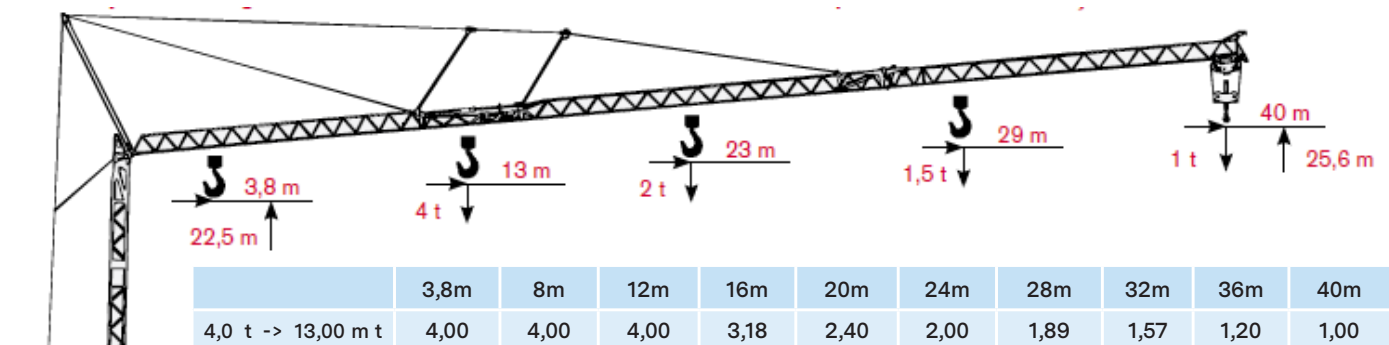
Konevuokraamo palveluksessasi

# Terex CBR 40 H itsekasautuva torninosturi

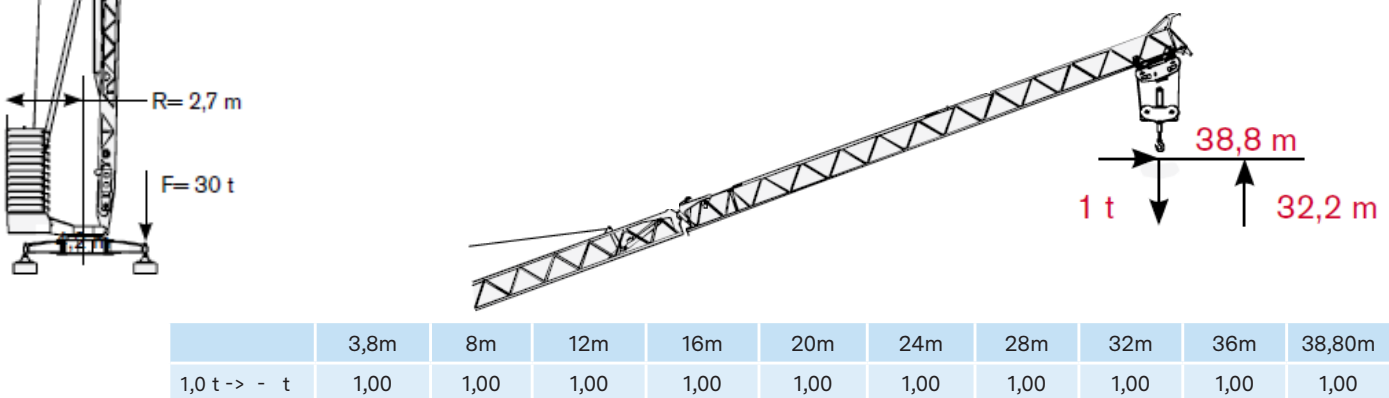
- Max. puomin pituus 40,00 m
- Kapasiteetti max. pituudella 1,00 t
- Max. kapasiteetti 4,00 t

## Kuormakaavio

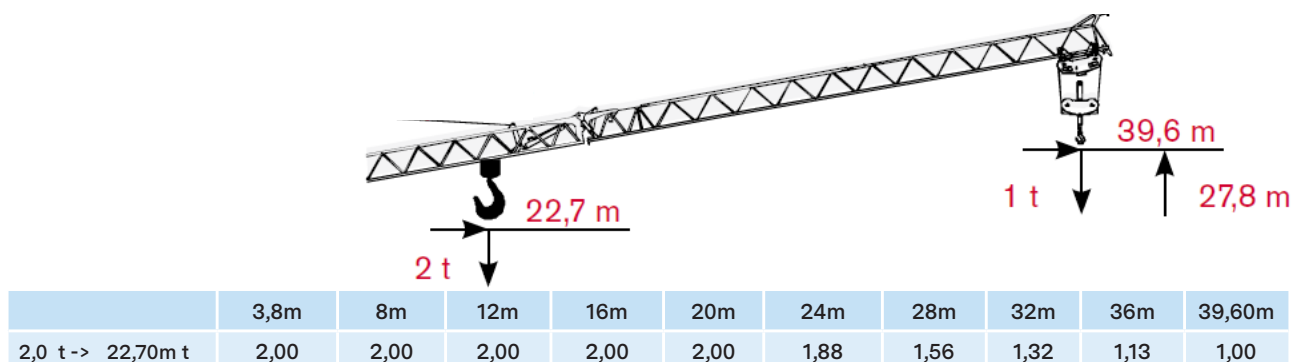
### Puomi maksimikulmassa



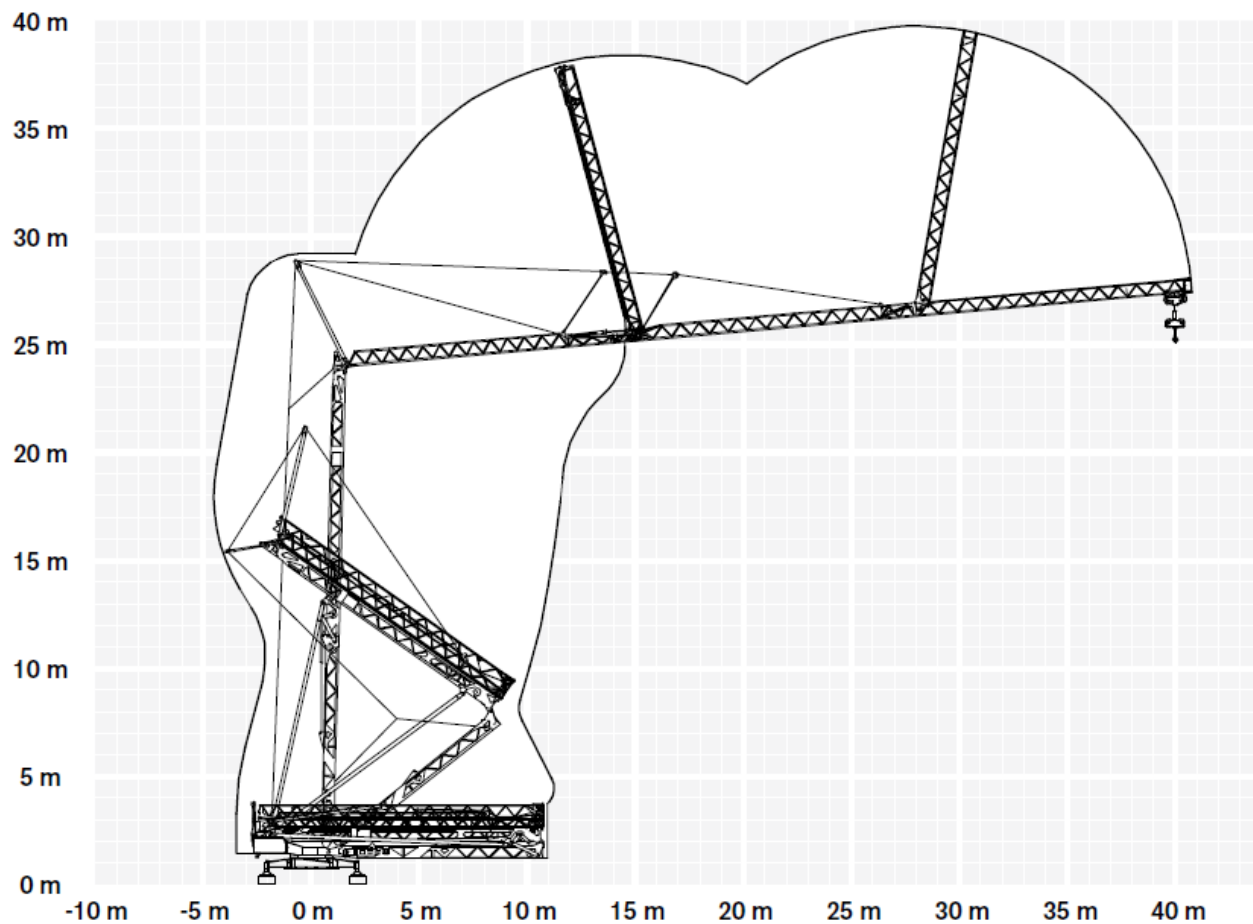
### Puomi 15 asteen kulmassa



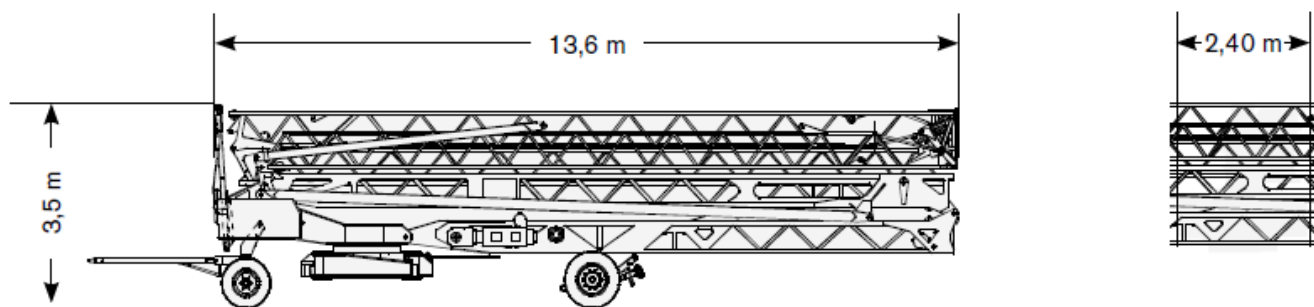
### Puomi 8 asteen kulmassa



# Ulottuvuudet



# Kuljetus

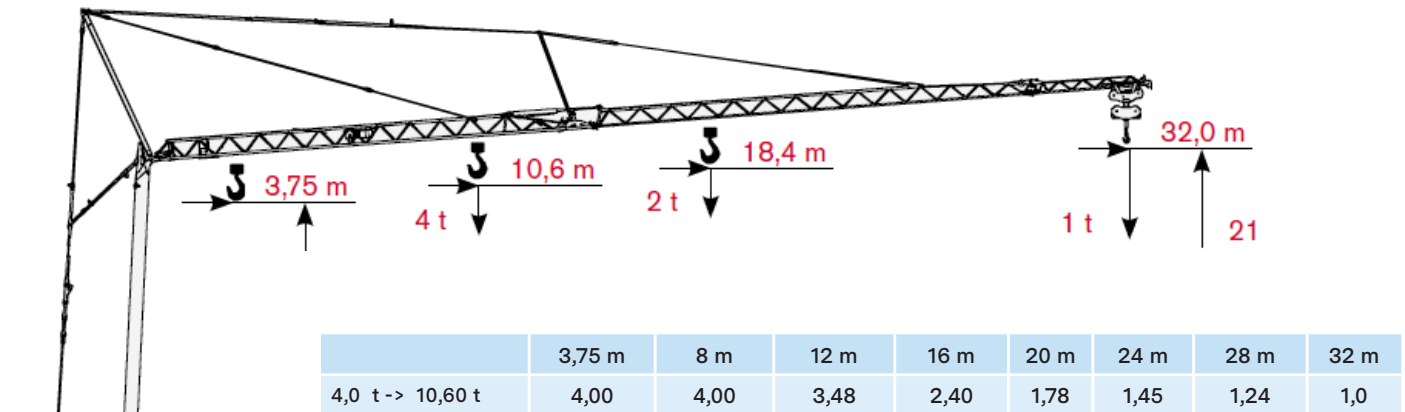


# Terex CBR 32 Plus itsekasautuva torninosturi

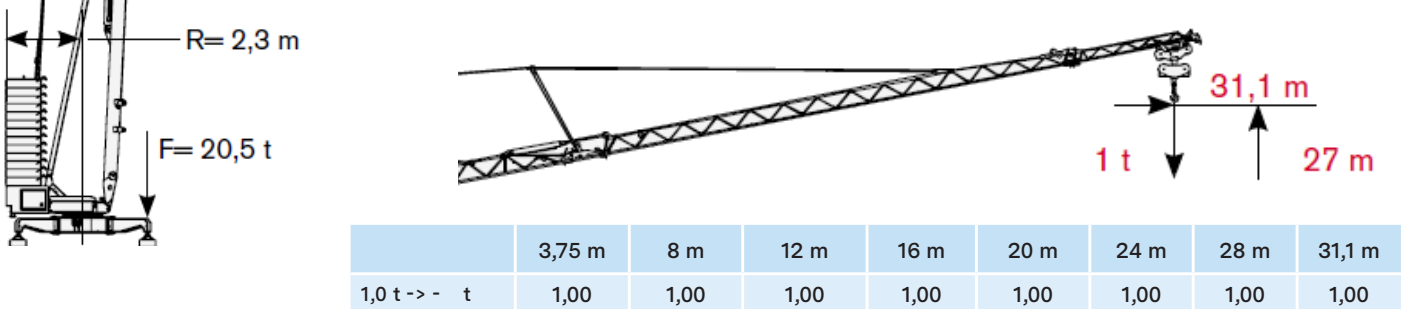
- Max. puomin pituus 32,00 m
- Kapasiteetti max. pituudella 1,00 t
- Max. kapasiteetti 4,00 t

## Kuormakaavio

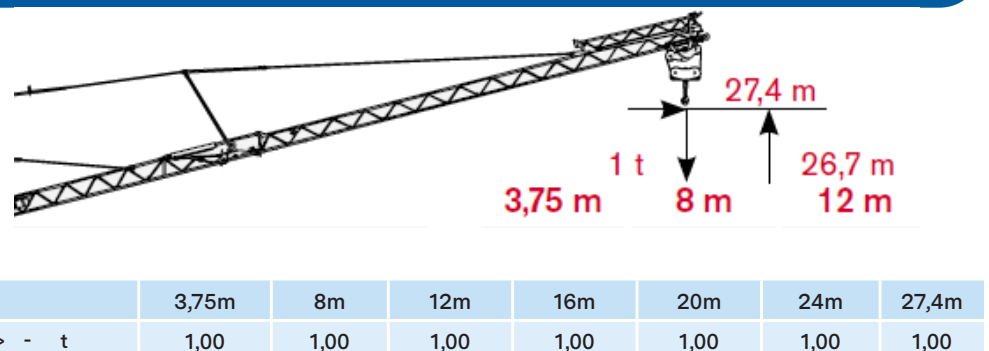
### Puomi maksimikulmassa



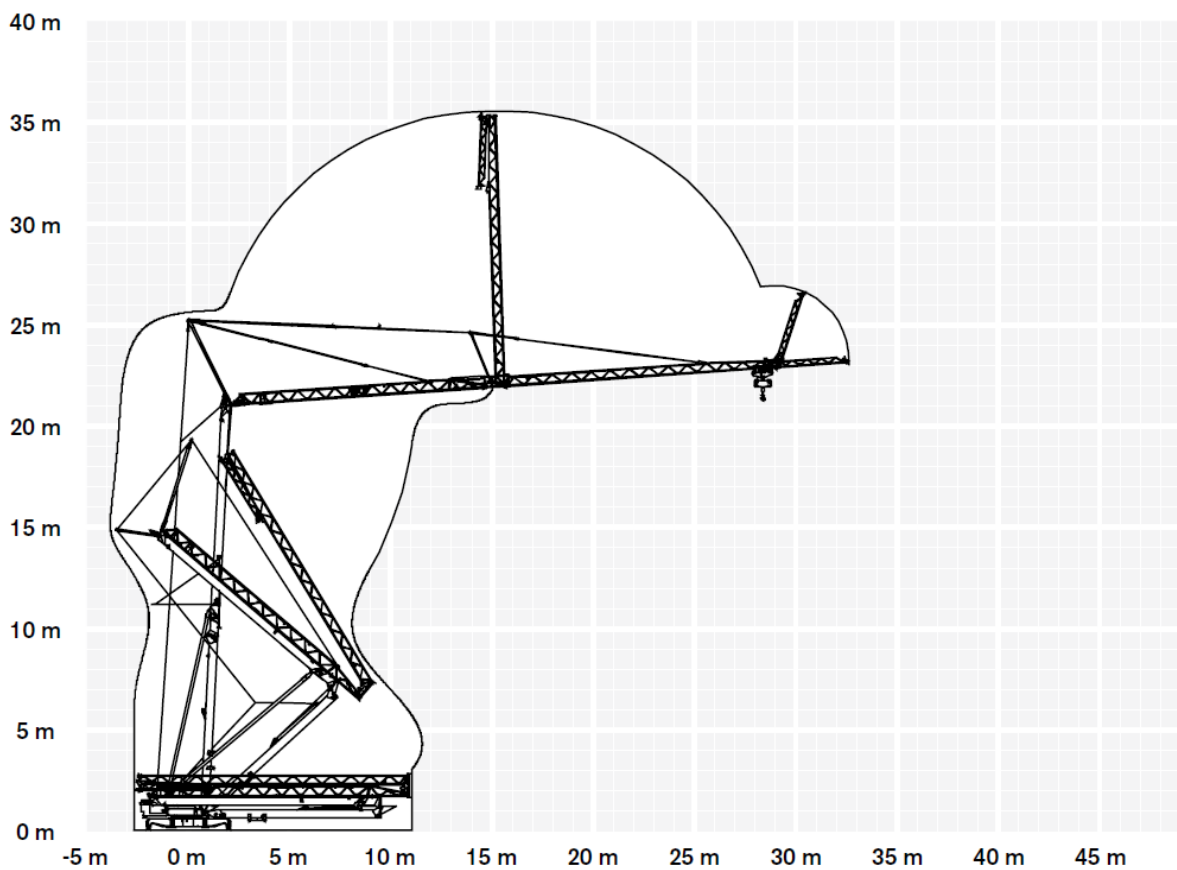
### Puomi 15 asteen kulmassa



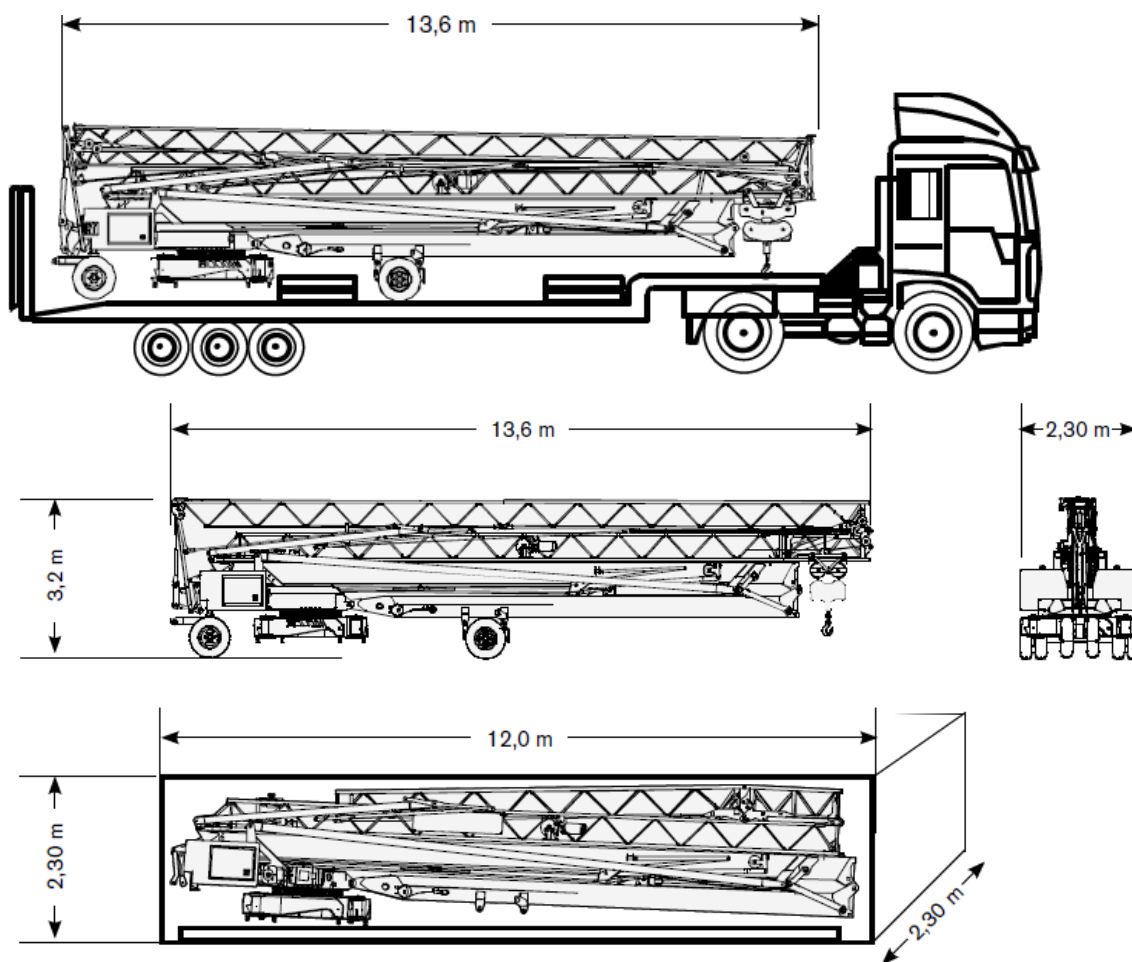
### Puomi 8 asteen kulmassa taitettuna



# Ulottuvuudet

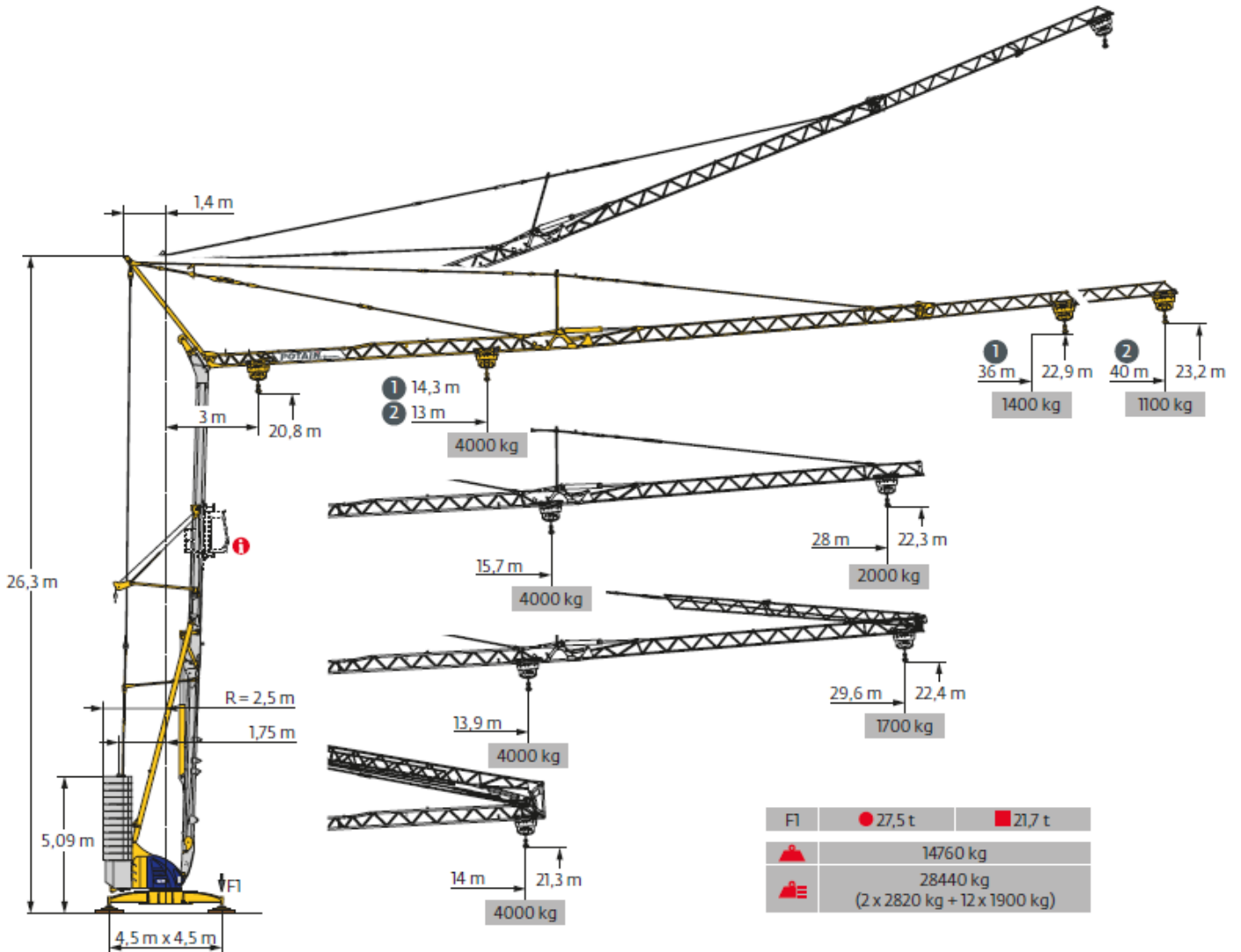


# Kuljetus

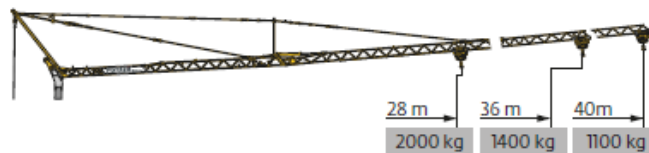


# Potain Igo 50 itsekasautuva torninosturi

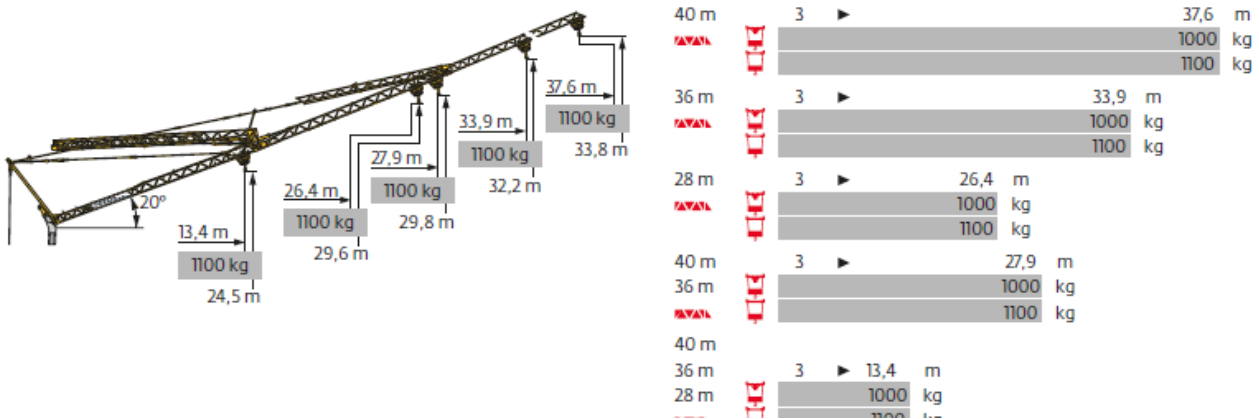
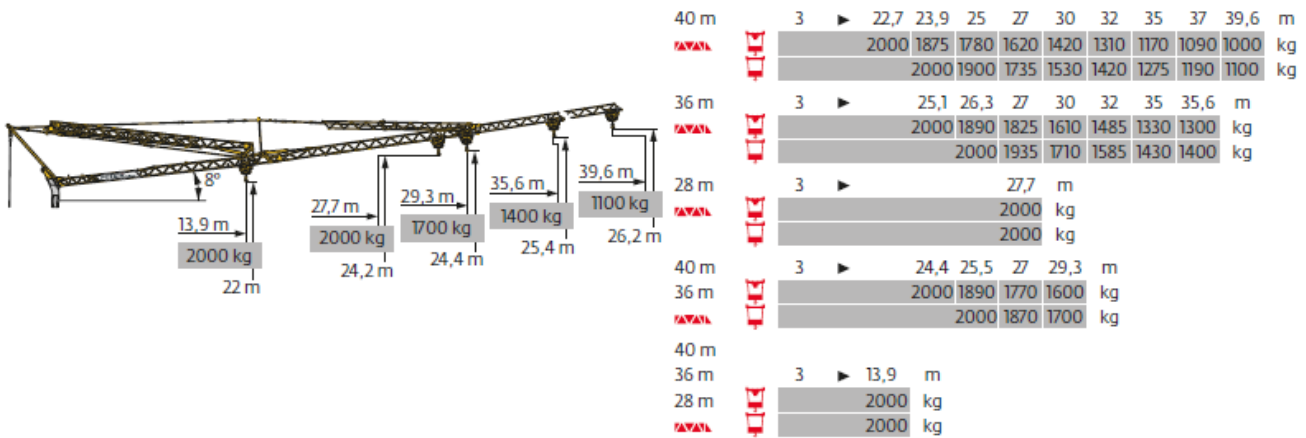
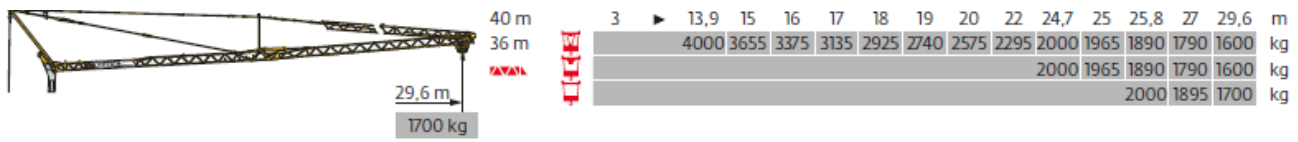
- Max. puomin pituus 40,00 m
- Kapasiteetti max. pituudella 1,10 t
- Max. kapasiteetti 4,00 t



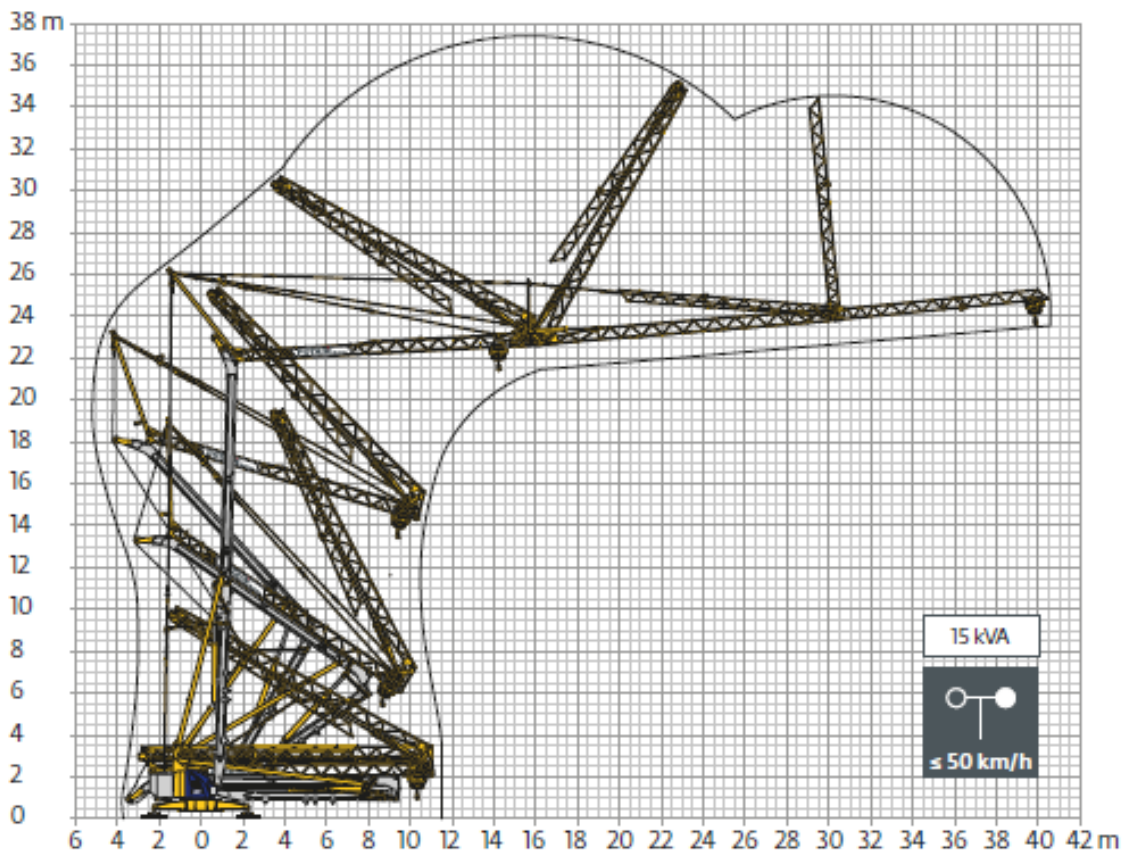
## Kuormakaavio



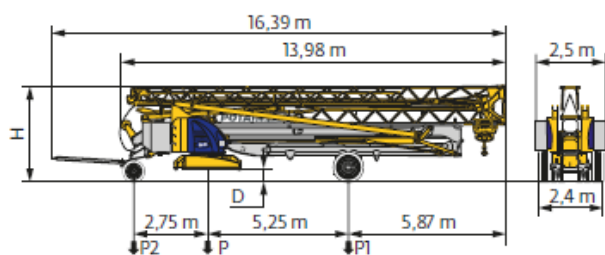
40 m	3	▶	14	m	3	▶	13	14	15	16	17	18	19	20	23	24,2	25	27	30	32	35	37	40	m
			4000	kg			4000	3665	3365	3105	2885	2690	2520	2365	2000	1875	1800	1640	1440	1330	1185	1105	1000	kg
			2000	kg											2000	1875	1800	1640	1440	1330	1185	1105	1000	kg
			2000	kg												2000	1920	1755	1550	1435	1290	1210	1100	kg
36 m	3	▶	14,3	m	3	▶	14,3	15	16	17	18	19	20	22	24	25,3	26,6	27	30	32	35	36	m	
			4000	kg			4000	3770	3485	3235	3020	2830	2660	2370	2135	2000	1890	1850	1630	1505	1345	1300	kg	
			2000	kg											2000	1890	1850	1630	1505	1345	1300	kg		
			2000	kg												2000	1960	1735	1610	1450	1400	kg		
28 m	3	▶	15,7	m	3	▶	15,7	17	18	19	20	22	23	25	26	27	28	m						
			4000	kg			4000	3635	3395	3180	2990	2670	2530	2290	2190	2090	2000	kg						
			2000	kg												2000	kg							
			2000	kg												2000	kg							



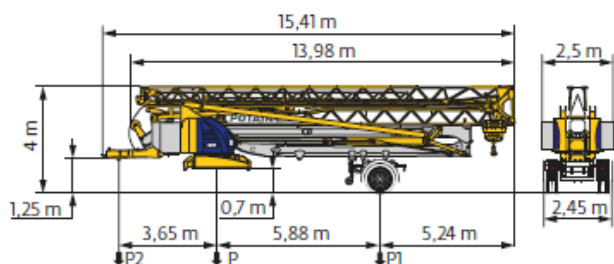
## Ulottuvuudet



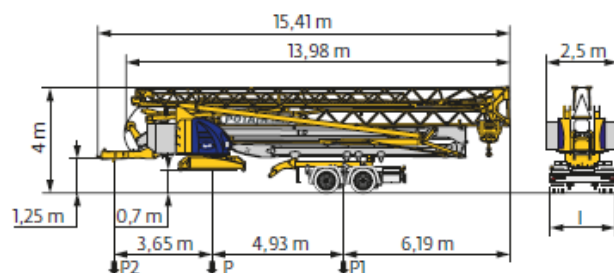
# Kuljetus



	km/h	D (m)	H (m)	P (kg)	P1 (kg)	P2 (kg)
DJ100/S120	10	0,35/0,2	3,57/3,42	21655	11725	9930
DJ105/S125	25	0,35/0,2	3,57/3,42	21945	11945	10000
..... /.....						



	km/h	P (kg)	P1 (kg)	P2 (kg)
SL121/J135	25	22495	13000	9495
..... /.....				



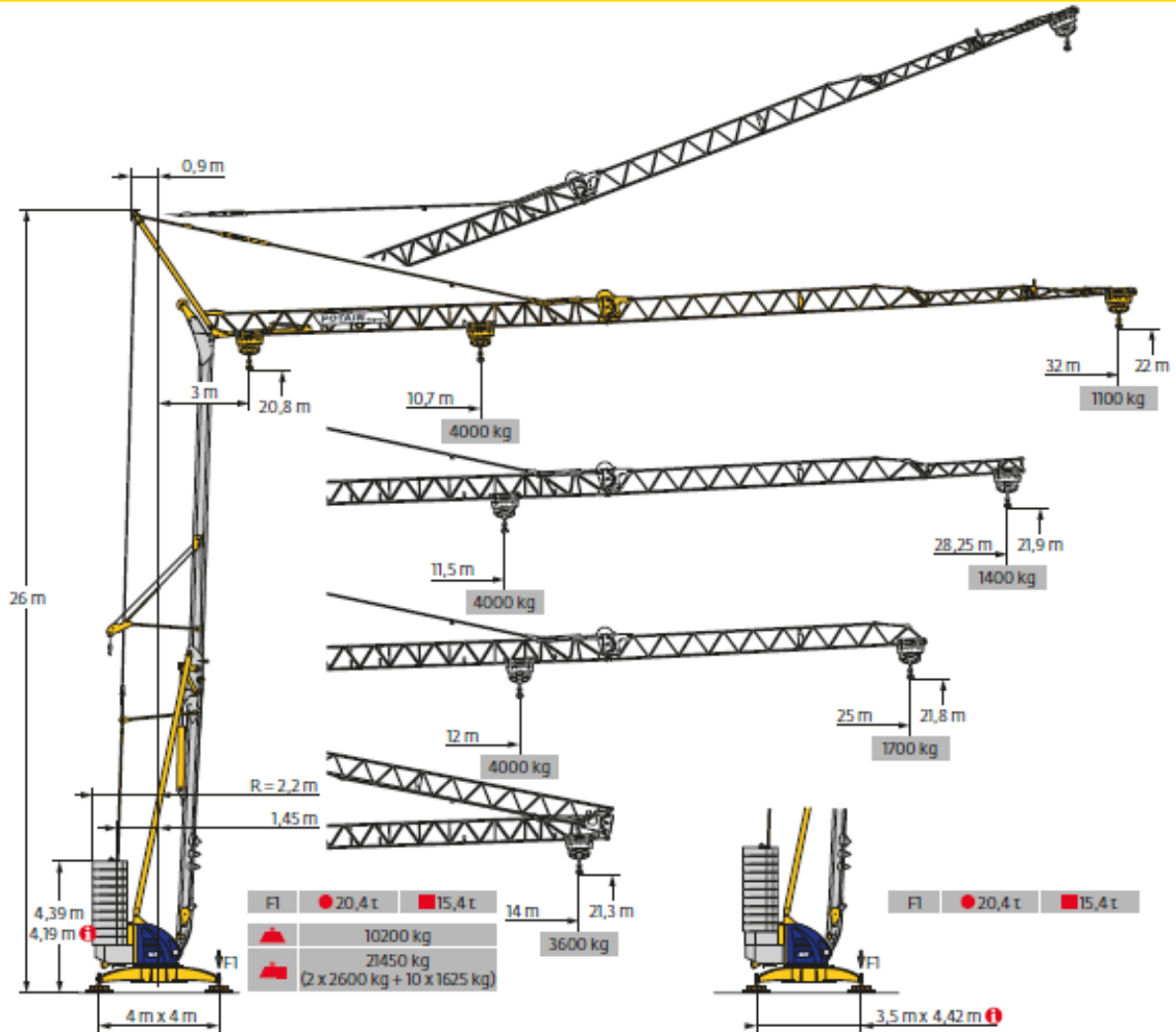
	km/h	l (m)	P (kg)	P1 (kg)	P2 (kg)
SL121/S215M	25	2,4	23740	15490	8250
SL122/J215M (EBS)	80	2,45	23650	15400	8250
..... /.....					





# Potain Igo 36 itsekasautuva torninosturi

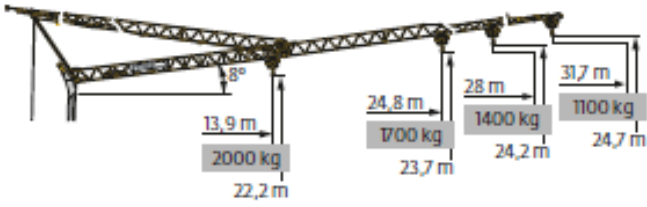
- Max. puomin pituus 32,00 m
- Kapasiteetti max. pituudella 1,10 t
- Max. kapasiteetti 4,00 t



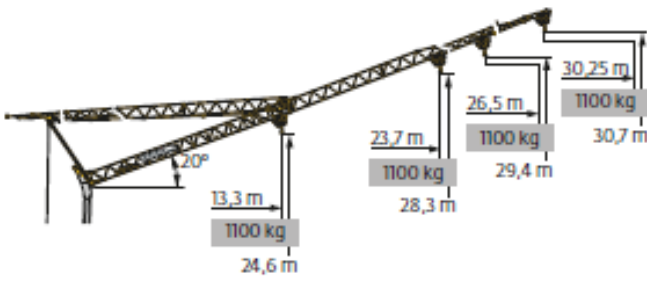
## Kuormakaavio



Jib Length (m)	No. of Sections	Section Length (m)	Jib Length (m)										Capacity (kg)											
			10,7	11	12	13	14	15	16	17	18	18,5		19	19,5	20	22	25	27	30	32			
32 m	3	12,87	13	14	10,7	11	12	13	14	15	16	17	18	18,5	19	19,5	20	22	25	27	30	32	kg	
			4000	3950	3600	4000	3870	3460	3125	2845	2610	2410	2230	2080	2000	1940	1880	1820	1615	1375	1250	1090		1000
			2000	2000	2000																			
28,25 m	3	12,87	13	14			11,5	12	13	14	15	16	17	18	19	20	21	22	25	27	28,25	kg		
			4000	3950	3600	4000	3790	3420	3120	2860	2640	2450	2280	2135	2000	1885	1780	1520	1375	1300				
			2000	2000	2000																			
25 m	3	12,87	13	14			12	13	14	15	16	17	18	19	20	20,8	21	21,8	23	25		kg		
			4000	3950	3600	4000	3600	3280	3010	2775	2580	2400	2250	2110	2000	1985	1895	1775	1600					
			2000	2000	2000																			



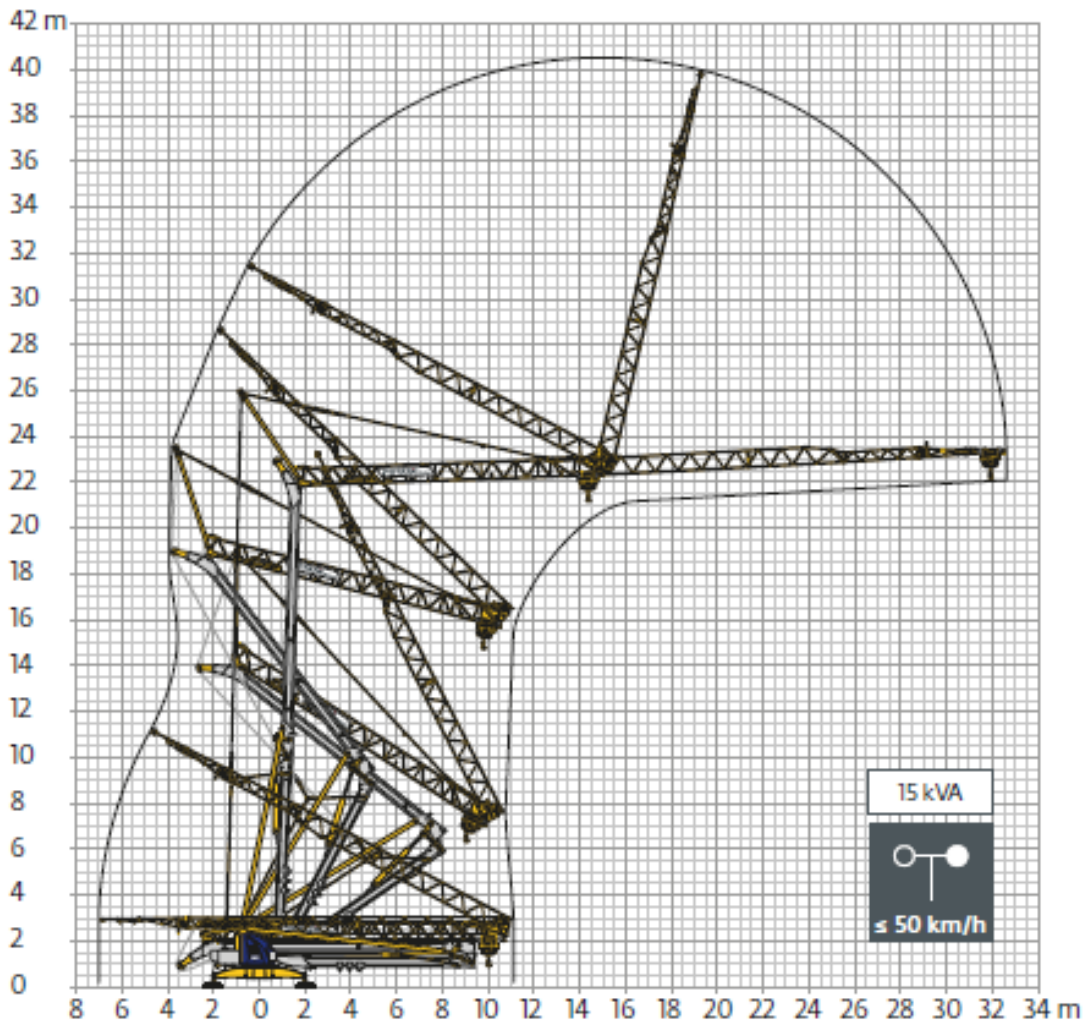
32 m	3	▶	18,3	19	19,5	21	23	25	26	28	30	31,7	m									
MAXIMAL	3	▶	2000										1910	1845	1685	1505	1355	1290	1175	1075	1000	kg
			2000										1830	1640	1485	1415	1295	1190	1100	kg		
28,25 m	3	▶		19,8	20,8	21	23	25	26	28			m									
MAXIMAL	3	▶	2000										1890	1860	1660	1500	1425	1300	kg			
			2000										1975	1770	1605	1530	1400	kg				
25 m	3	▶			20,7	21,6	23	24,8					m									
MAXIMAL	3	▶	2000										1895	1755	1600	kg						
			2000										1860	1700	kg							



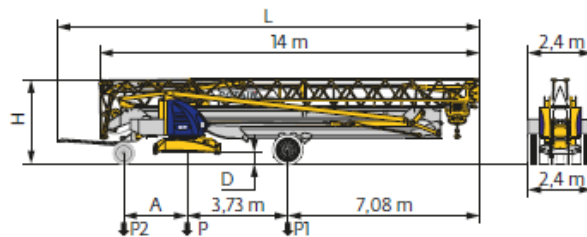
32 m	3	▶										30,25	m	
MAXIMAL	3	▶											1000	kg
													1100	kg
28,25 m	3	▶										26,5	m	
MAXIMAL	3	▶											1000	kg
													1100	kg
25 m	3	▶				23,7							m	
MAXIMAL	3	▶											1000	kg
													1100	kg



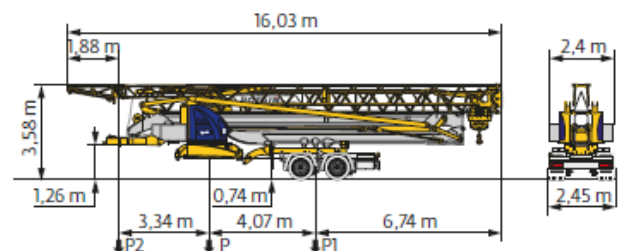
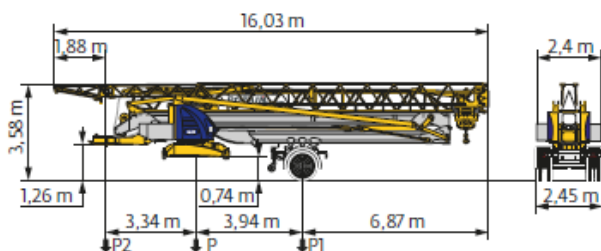
# Ulottuvuudet



# Kuljetus



	km/h	A (m)	D (m)	H (m)	L (m)	P (kg)	P1 (kg)	P2 (kg)
DS62/S120	10	2,35	0,36/0,21	3,2/3,05	15,48	16220	10290	5930
DJ100/S125	25	2,45	0,38/0,23	3,22/3,07	15,77	16230	10410	5820
...../.....								



	km/h	P (kg)	P1 (kg)	P2 (kg)
SL121/J135	25	17480	11980	5500
...../.....				

	km/h	P (kg)	P1 (kg)	P2 (kg)
SL122/J215M (EBS)	80	18555	12867	5688
...../.....				



Palvelemme sinua arkisin klo 7.00 - 16.00  
puhelimitse: 020 750 2277

Vuokraamoiden aukioajat löydät:  
[www.ramirent.fi](http://www.ramirent.fi)

**RAMIRENT**