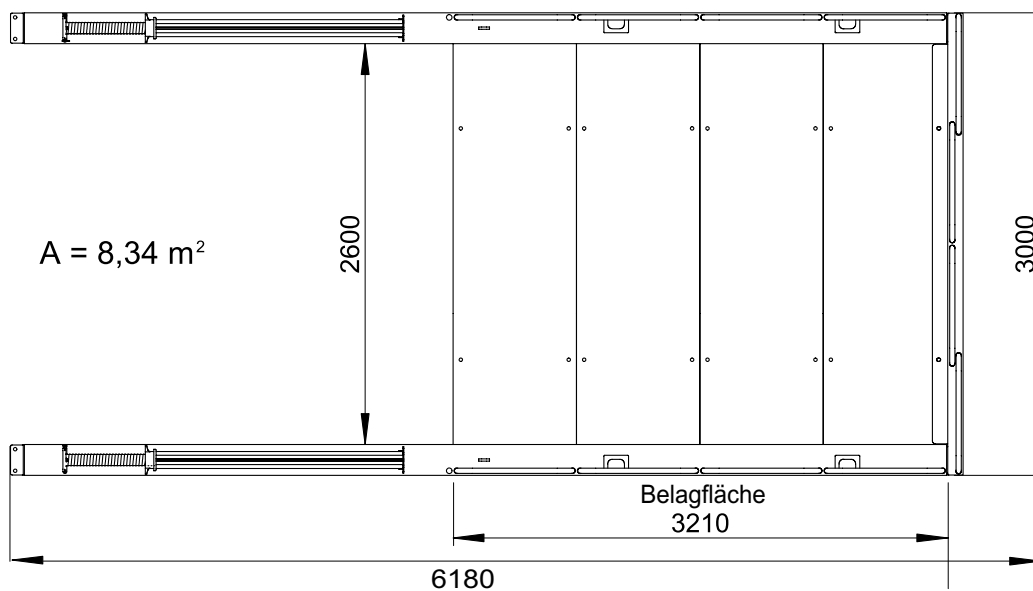
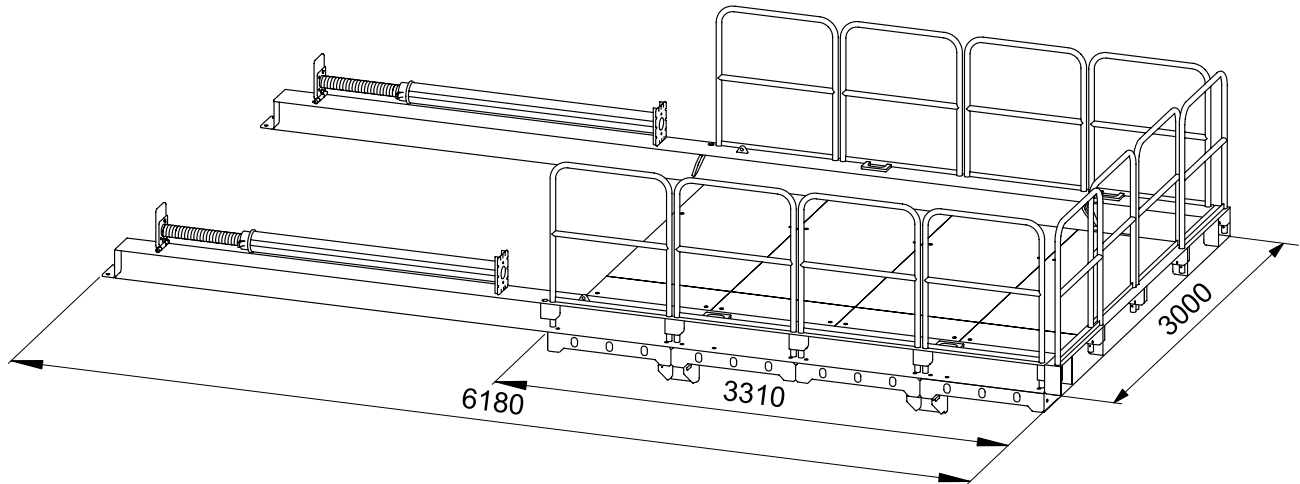


TrapoFlex-Arbeitsbühne, Größe L, komplett

TrapoFlex-working-platform, size L, complete



Belagfläche [m ²]	Zul. Flächenlast [kN/m ²]	Zul. Gesamtlast [kN]	Gewicht [kg/Stück]	Artikel-Nr.
8,34	4,5	37,5	1530,0	743230

Platform area [m ²]	Perm. area load [kN/m ²]	Perm. point load [kN]	Weight [kg/unit]	Item No.
8.34	4.5	37.5	1530.0	743230

Hauptsitz:

 D-71263 Weil der Stadt-Hausen · Brunnenstraße 36
 Tel. +49 70 33 53 71 -0 · Fax +49 70 33 53 71 -31
 E-Mail: info@robusta-gaukel.de

Niederlassung:

 D-12099 Berlin (Tempelhof) · Rohdestraße 19
 Tel. +49 30 75 70 70 00 · Fax +49 30 75 70 70 07
 E-Mail: nl-berlin@robusta-gaukel.de

 Copyright © Mai 2023 ROBUSTA-GAUKELE GMBH & CO. KG
 Technische Änderungen vorbehalten
 Products may be subject to technical changes